

Inbedrijfstellingsvoorschrift **Unifit CPA842**

Procesarmatuur voor steriele en hygiënische toepassingen







Inhoudsopgave









1	Over dit document	4	10	Technische gegevens	26
1.1	Waarschuwingen	4	10.1	Omgeving	26
1.2	Gebruikte symbolen	4	10.2	Proces	26
1.3	Symbolen op het instrument	4	10.3	Mechanische constructie	27
1.4	Documentatie	5			
2	Basisveiligheidsinstructies	6		Trefwoordenregister	29
2.1	Voorwaarden personeel	6			
2.2	Bedoeld gebruik	6			
2.3	Arbeidsveiligheid	6			
2.4	Bedrijfsveiligheid	6			
2.5	Productveiligheid	7			
3	Productbeschrijving	7			
3.1	Productopbouw	7			
3.2	Procesaansluitingen	8			
4	Goederenontvangst en productidentificatie	11			
4.1	Goederenontvangst	11			
4.2	Leveringsomvang	11			
4.3	Productidentificatie	11			
5	Montage	13			
5.1	Montagevoorwaarden	13			
5.2	Dompeldiepte	15			
5.3	Montage van de armatuur	16			
5.4	Controles voor de montage	18			
6	Inbedrijfname	18			
7	Onderhoud	18			
7.1	Onderhoudswerkzaamheden	19			
8	Reparatie	22			
8.1	Algemene opmerkingen	22			
8.2	Reserveonderdelen	22			
8.3	Retour zenden	22			
8.4	Afvoeren	22			
9	Accessoires	23			
9.1	Installatie-accessoires	23			
9.2	Afdichtingen	24			
9.3	Sensoren (selectie)	24			

1 Over dit document

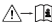

1.1 Waarschuwingen

Informatiestructuur	Betekenis
 GEVAAR Oorzaak (/gevolgen) Indien nodig, de gevolgen indien niet aangehouden (indien van toepassing) ► Corrigerende maatregel	Dit symbool wijst op een gevaarlijke situatie. Wanneer deze gevaarlijk situatie niet wordt vermeden zal ernstig of dodelijk lichamelijk letsel ontstaan.
 WAARSCHUWING Oorzaak (/gevolgen) Indien nodig, de gevolgen indien niet aangehouden (indien van toepassing) ► Corrigerende maatregel	Dit symbool wijst op een gevaarlijke situatie. Wanneer deze gevaarlijk situatie niet wordt vermeden kan ernstig of dodelijk lichamelijk letsel ontstaan.
 VOORZICHTIG Oorzaak (/gevolgen) Indien nodig, de gevolgen indien niet aangehouden (indien van toepassing) ► Corrigerende maatregel	Dit symbool wijst op een gevaarlijke situatie. Wanneer deze situatie niet wordt vermeden, kan licht of middelzwaar letsel ontstaan.
 LET OP Oorzaak/situatie Indien nodig, de gevolgen indien niet aangehouden (indien van toepassing) ► Actie/opmerking	Dit symbool wijst op situaties die materiële schade kunnen veroorzaken.

1.2 Gebruikte symbolen

	Aanvullende informatie, tips
	Toegestaan
	Aanbevolen
	Niet toegestaan of aanbevolen
	Verwijzing naar instrumentdocumentatie
	Verwijzing naar pagina
	Verwijzing naar afbeelding
	Resultaat van een individuele stap

1.3 Symbolen op het instrument

	Verwijzing naar instrumentdocumentatie
	Voer als zodanig gemarkeerde producten niet af als ongesorteerd gemeentelijk afval. Stuur deze retour aan de fabrikant voor afvoeren onder de geldende condities.

1.4 Documentatie



Speciale documentatie voor hygiënische toepassingen, SD02751C

2 Basisveiligheidsinstructies

2.1 Voorwaarden personeel

- Installatie, inbedrijfname, bediening en onderhoud van het meetsysteem mogen alleen worden uitgevoerd door speciaal opgeleid technisch personeel.
- Het technisch personeel moet door de exploitant van de installatie zijn geautoriseerd voor het uitvoeren van de specifieke taken.
- De elektrische aansluiting mag alleen worden uitgevoerd door een elektrotechnicus.
- Het technisch personeel moet deze beknopte handleiding hebben gelezen en begrepen en de instructies daarin opgenomen opvolgen.
- Storingen aan het meetpunt mogen alleen worden opgelost door geautoriseerd en speciaal opgeleid personeel.



Reparaties, welke niet zijn beschreven in de meegeleverde bedieningsinstructies mogen alleen worden uitgevoerd bij de fabrikant of door haar serviceorganisatie.

2.2 Bedoeld gebruik

De Unifit CPA842 procesarmatuur is ontworpen voor de installatie van 12 mm-sensoren met een nominale schachtlengte van 120 mm in tanks, bioreactoren en leidingen..

Dankzij de constructie, kan deze worden gebruikt in systemen onder druk (→ 26).

Ander gebruik dan het bedoeld gebruik brengt mensen en meetsysteem in gevaar. Daarom is elk ander gebruik verboden.

De fabrikant is niet aansprakelijk voor schade veroorzaakt door verkeerd gebruik of gebruik niet conform de bedoeling.

2.3 Arbeidsveiligheid

Als gebruiker bent u verantwoordelijk voor het aanhouden van de volgende veiligheidsvoorwaarden:

- Installatierichtlijnen
- Lokale normen en regelgeving
- Regelgeving betreffende explosiebeveiliging

2.4 Bedrijfsveiligheid

Voor de inbedrijfname van het complete meetsysteem:

1. Controleer of alle aansluitingen correct zijn uitgevoerd.
2. Waarborg dat de elektrische kabels en slangaansluitingen niet zijn beschadigd.
3. Gebruik geen beschadigde producten en beveilig deze tegen onbedoelde inbedrijfname.
4. Label beschadigde producten als zijnde defect.

Tijdens bedrijf:

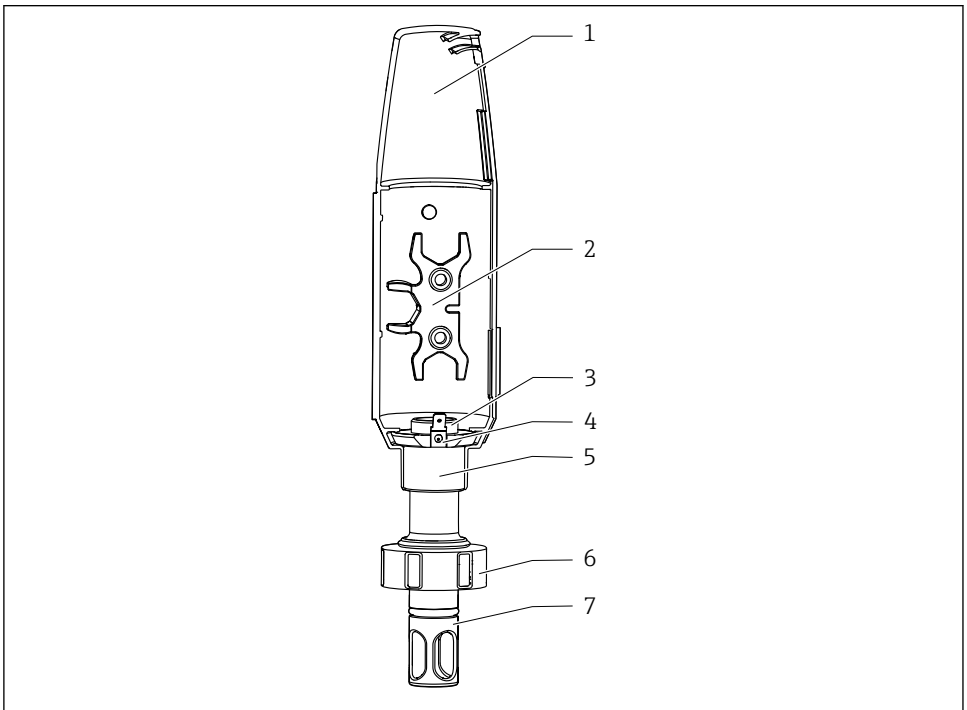
- ▶ Indien fouten niet kunnen worden opgelost, stel de producten buiten bedrijf en beveilig deze tegen onbedoeld opnieuw in bedrijf nemen.

2.5 Productveiligheid

Het product is ontworpen om te voldoen aan de meest recente veiligheidsvoorschriften, is getest en heeft de fabriek verlaten in een bedrijfsveilige toestand. De relevante regelgeving en internationale normen zijn aangehouden.

3 Productbeschrijving

3.1 Productopbouw

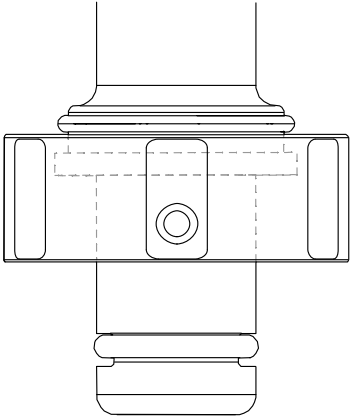
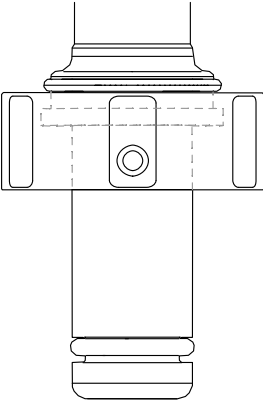


A0034734

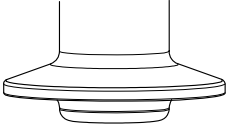
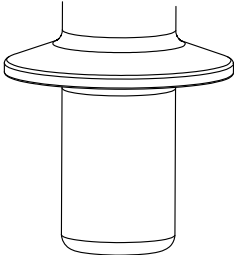
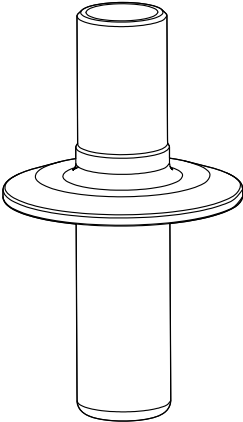
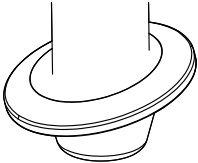
1 Beschrijving CPA842

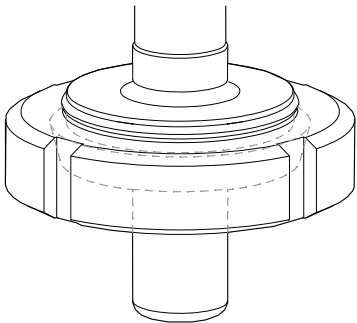
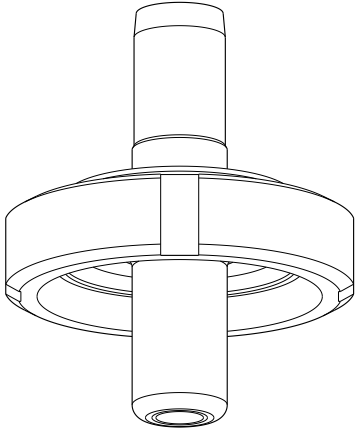
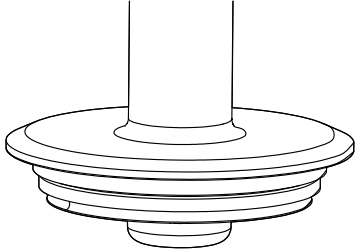
- | | | | |
|---|--|---|---|
| 1 | <i>Beschermkap</i> | 5 | <i>Bevestigingsring voor PAL-verbinding en/of beschermkap</i> |
| 2 | <i>Hulpgereedschap voor montage sensor</i> | 6 | <i>Wartelmoer</i> |
| 3 | <i>Binnendraad PG13.5 voor sensoren met 120 mm schachtlengte en 12 mm diameter</i> | 7 | <i>Sensorbescherming (beschermkorf)</i> |
| 4 | <i>PAL-aansluiting voor vlakke stekker 6,3 mm</i> | | |

3.2 Procesaansluitingen

Procesaansluiting	
DN25 standaard	
DN25 B.Braun port	

A0043028

Procesaansluiting	
<p>Clamp 1.5" kort met buitendiameter 50,5 mm (1,99 in)</p> <ul style="list-style-type: none"> ▪ Komt overeen met NW 38 DIN 32676/ISO 2852 ▪ Compatibel met NovAseptic procesaansluitingen, let op de dompeldiepten ▪ De interne (leiding-)diameter van het tegenstuk moet groter zijn dan 28 mm (1,10 in). 	
<p>Clamp 1.5" lang met buitendiameter 50,5 mm (1,99 in)</p> <ul style="list-style-type: none"> ▪ Voldoet aan ASME BPE 2009 ▪ Voldoet aan DN40 DIN 32676 2001 ▪ Komt overeen met NW 38 DIN 32676/ISO 2852 ▪ Compatibel met NovAseptic procesaansluitingen, let op de dompeldiepten ▪ De interne (leiding-)diameter van het tegenstuk moet groter zijn dan 28 mm (1,10 in). 	
<p>Clamp 2" met buitendiameter 64 mm (2,52 in)</p> <ul style="list-style-type: none"> ▪ Voldoet aan ASME BPE 2009 ▪ Voldoet aan DN50 DIN 32676 2001 ▪ Komt overeen met NW 51 -40 DIN 32676/ISO 2852 ▪ Compatibel met NovAseptic procesaansluitingen, let op de dompeldiepten 	
<p>Clamp 1,5° schuin 15° met buitendiameter 50,5 mm (1,99 in)°</p>	

Procesaansluiting	
Melkkoppeling DN50 DIN 11851 (EHEDG-goedkeuring alleen met afdichting van Siersema)	 A0043050
Aseptisch DN50 schroefdraad DIN11864-1A (geschikt voor DIN 11866 serie A leidingen)	 A0046280
Varivent-flens N (DN40 tot 125)	 A0034979

4 Goederenontvangst en productidentificatie

4.1 Goederenontvangst

Bij ontvangst van de levering:

1. Controleer de verpakking op schade.
 - ↳ Meld alle schade direct aan de fabrikant.
Installeer beschadigde componenten niet.
2. Controleer de leveringsomvang aan de hand van de pakbon.
3. Vergelijk de gegevens op de typeplaat van het instrument met de bestelinformatie op de pakbon.
4. Controleer of de technische documentatie en alle andere noodzakelijke documenten bijv. certificaten aanwezig zijn.



Wanneer aan één van deze punten niet is voldaan, neem dan contact op met de fabrikant.

4.2 Leveringsomvang

De leveringsomvang omvat:

- Armatuur in de bestelde uitvoering
 - Sensorafdichting (gemonteerd)
 - Procesafdichting (gemonteerd) voor procesaansluitingen: DN25 standaard, DN25 B. en Braun port
 - Stofkappen als bescherming van het ,13.5 schroefdraad
 - Bedieningshandleiding
- ▶ Indien u vragen heeft:
neem contact op met uw leverancier of lokale vertegenwoordiging.

4.3 Productidentificatie

4.3.1 Typeplaat

De typeplaat bevat de volgende informatie over het instrument:

- Identificatie fabrikant
 - Bestelcode
 - Uitgebreide bestelcode
 - Serienummer
 - Materiaal in aanraking met het medium
 - 3.1 markeringen conform EN10204
 - Omgevings- en procesomstandigheden
 - Veiligheidsinformatie en waarschuwingen
 - Optionele certificaten
- ▶ Vergelijk de informatie op de typeplaat met de bestelling.

4.3.2 Identificatie van het product

De bestelcode en het serienummer van uw product zijn vermeld op de volgende locaties:

- Op de typeplaat
- Op de pakbon

Bevat informatie over het product

1. Ga naar www.endress.com.
2. Pagina zoeken (vergrootglassymbool): voer geldig serienummer in.
3. Zoeken (vergrootglas).
 - ↳ De productstructuur wordt in een popup-venster getoond.
4. Klik op het productoverzicht.
 - ↳ Een nieuw venster wordt geopend. Hier vindt u informatie over uw instrument, inclusief de productdocumentatie.

Productpagina

www.endress.com/cpa842

Adres van de fabrikant

Endress+Hauser Conducta GmbH+Co. KG
Dieselstraße 24
70839 Gerlingen
Duitsland

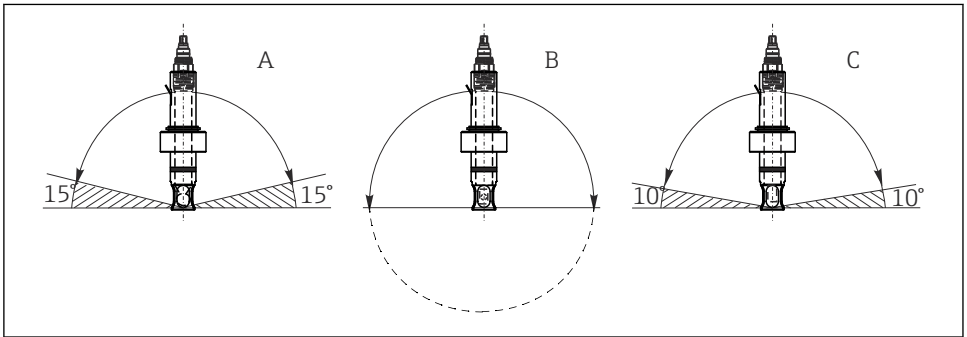
5 Montage

5.1 Montagevoorwaarden

- ▶ De armatuur is ontworpen voor installatie in tanks en leidingen. Daarvoor moeten passende procesaansluitingen ter plaatse beschikbaar zijn.
- ▶ De montageafdichting, die de adapter afdicht op de procesaansluiting, moet door de klant worden voorzien (behalve in de versies DN25 standaard en DN25 B. Braun port).
- ▶ Installeer de armatuur alleen bij een lege tank en drukloos proces.

De armatuur kan onder een willekeurige hoek van 0° tot 360° worden gemonteerd. Houd de installatievoorwaarden van de sensor aan.

Voorbeeld:



A0034731

2 Toegestane installatiehoek afhankelijk van de sensor

- | | | |
|---|---|--|
| A | Glazen pH-sensor: | Installatiehoek tenminste 15° ten opzichte van de horizontaal |
| B | ISFET pH-sensor, geleidbaarheidssensor, zuurstofsensor (optisch): | Geen beperkingen, aanbevolen 0 tot 180°, waar afzettingen kunnen optreden. |
| C | Zuurstofsensor (amperometrisch): | Installatiehoek tenminste 10° ten opzichte van de horizontaal |



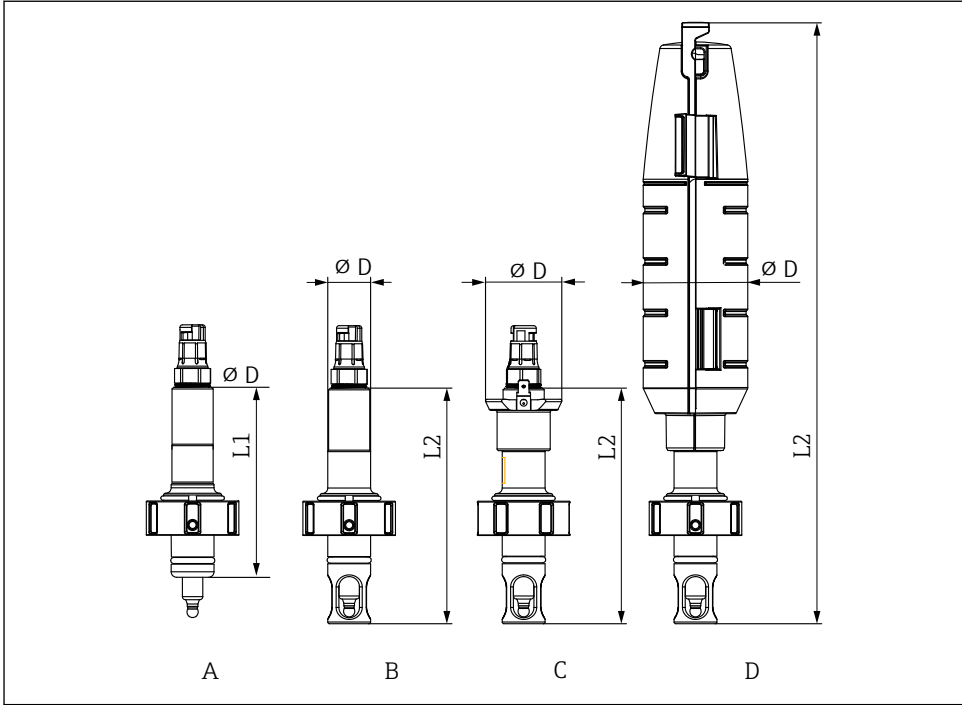
Gebruik de CLS82E geleidbaarheidssensor alleen met een armatuur zonder sensorbescherming, om beïnvloeding van het meetsignaal te voorkomen.



COS81E-****U*** zuurstofsensor (U-vormige spotkap)

Installatiehoek beperkt tot 0° tot 180°

5.1.1 Afmetingen

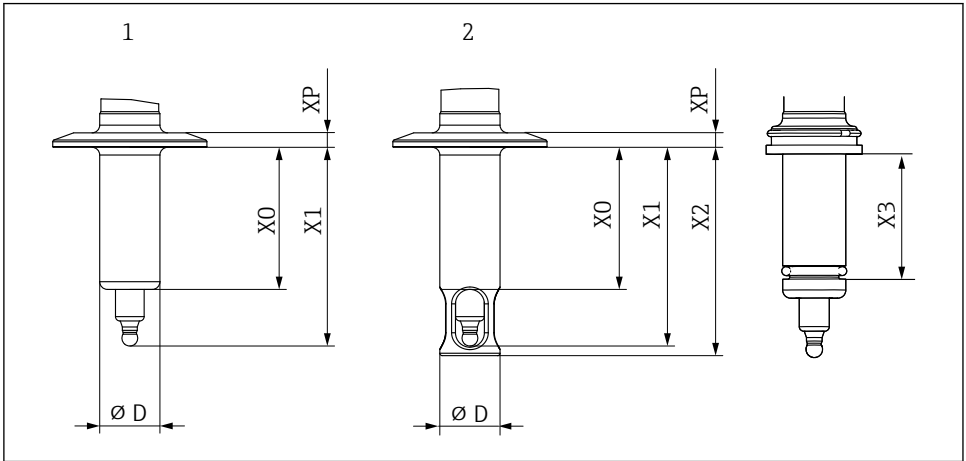


A0034653

3 Afmetingen in mm (in)

	A	B	C	D
	Standaard	Sensorbescherming	Sensorbescherming met PAL	Sensorbescherming met beschermkap
	CPA842-XXXXXX1	CPA842-XXXXXX1+NB	CPA842-XXXXXX1+NANB	CPA842-XXXXXX1+NBNC
Geen sensorbescherming L1	110 (4,33)	-	-	-
Met sensorbescherming L2	-	137,5 (5,41)	137,5 (5,41)	351 (13,81)
Diameter D	25 (1)	25 (1)	44,5 (1,75)	61 (2,40)

5.2 Dompeldiepte



A0034652

4 Dompeldiepte in mm (in)

Procesaansluiting	Kenmerk 40	X0	X1	X2	D	XP	X3
DN25 standaard	AA	37,5 (1,46)	61 (2,4)	65 (2,6)	25 (1)	11 (0,43)	29 (0,1)
DN25 B.Braun port	AB	57 (2,24)	80,5 (3,17)	84,5 (3,33)	25 (1)	11 (0,43)	49 (0,16)
Clamp 1,5" kort	AC	6 (0,24)	29,5 (1,16)	33,5 (1,32)	25 (1)	7 (0,27)	
Clamp 1,5" lang	OD	39 (1,53)	62,5 (2,46)	66,5 (2,61)	25 (1)	7 (0,27)	
Clamp 2"	AE	59 (2,23)	82,5 (3,25)	86,5 (3,4)	25 (1)	6 (0,24)	
Clamp 1,5" - schuin 15°	AF	17,8 (0,7)	41,3 (1,63)	--	25 (1)	6 (0,24)	
Melkkoppeling DN50	AG	41 (1,61)	64,5 (2,53)	68,5 (2,7)	25 (1)	19,5 (0,77)	

Procesaansluiting	Kenmerk 40	X0	X1	X2	D	XP	X3
Aseptisch DN50 schroefdraad DIN11864-1A	AK	41 (1,61)	64,5 (2,53)	68,5 (2,7)	25 (1)	19,5 (0,77)	
Varivent N 68 mm DN40-125	AH	6 (0,24)	29,5 (1,16)	33,5 (1,32)	25 (1)	16,5 (0,65)	

5.3 Montage van de armatuur

5.3.1 Installatie van de armatuur in het proces

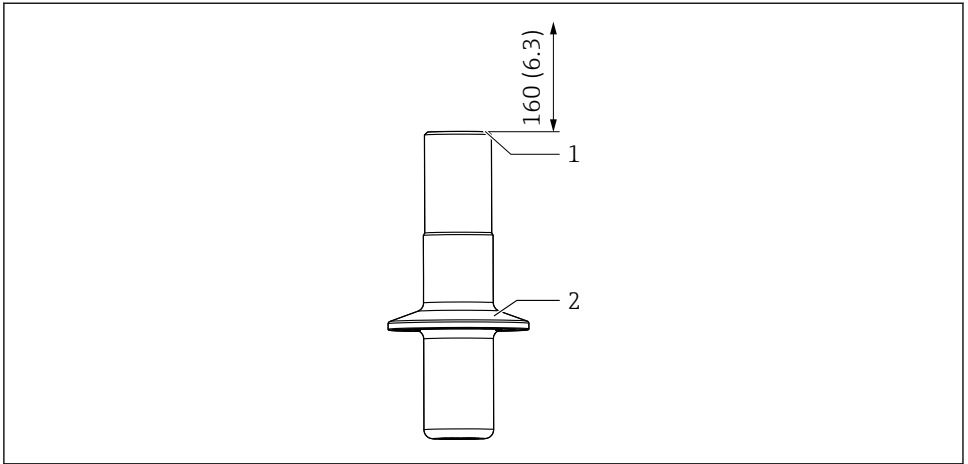
WAARSCHUWING

Ontsnappend procesmedium

Gevaar voor lichamelijk letsel door hoge druk, hoge temperatuur of chemische stoffen!

- ▶ Draag een veiligheidshandschoenen, een veiligheidsbril en beschermende kleding.
- ▶ Monteer de armatuur alleen wanneer tanks of leidingen leeg en drukloos zijn.

1. Controleer of de afdichting correct is gepositioneerd tussen het afdichtingsoppervlak van de armatuur en de procesadapter.
2. Monteer de armatuur via de procesaansluiting op de tank of de leiding.
3. Voor versies DN25 standaard, DN25 B.Braun port, melkkoppeling DN50, aseptisch DN50 schroefdraad:
Zet de koppelmoer met de hand vast.
4. Voor clamp- of Varivent-uitvoeringen:
Borg met een passende clip (door klant voorzien).



A0034676

5 Installatie

- 1 Ruimte om vervangen sensor mogelijk te maken in mm (in)
- 2 Procesaansluiting



Extra installatieruimte is niet nodig als een beschermkap wordt gebruikt.

5.3.2 Installeren van de sensor in armatuur

WAARSCHUWING

Ontsnappend procesmedium

Gevaar voor lichamelijk letsel door hoge druk, hoge temperatuur of chemische stoffen!

- ▶ Draag een veiligheidshandschoenen, een veiligheidsbril en beschermende kleding.
- ▶ Monteer de armatuur alleen wanneer tanks of leidingen leeg en drukloos zijn.

LET OP

De armatuur kan hogere omgevingstemperaturen bij de sensor veroorzaken.

- ▶ Een maximale temperatuur van 90 °C (194 °F) mag bij de sensorkop aanwezig zijn.
- ▶ Bedrijf zonder een beschermkap bij omgevingstemperatuur boven 60 °C (140 °F).
- ▶ Zorg indien nodig voor koeling, bijv. via verhoogde convectie.
- ▶ Neem bij twijfel contact op met de fabrikant.



Smeer de vormafdichting met een hygiënisch vet om te voorkomen dat de vormafdichting vastkleeft op een sensor bij hoge temperaturen (voor EPDM, FKM en FFKM, niet voor siliconen), bijv. met Klüber Paraliq GTE 703 (kan als accessoire worden besteld). Hiermee is het gemakkelijker om de sensor weer te verwijderen. Anders bestaat het risico, dat de sensor aan de afdichting blijft kleven en breekt tijdens het verwijderen (pH-glaselektroden).

1. Verwijder de beschermkap van de sensor.
2. Controleer of een O-ring en een drukring op de sensor aanwezig zijn.

3. Dompel de sensorschacht in water voor gemakkelijker installatie.
4. Schroef de sensor in. Zet eerst vast met de hand en dan met een dopsleutel (AF 17 of AF19 voor Memosens) met circa $\frac{1}{4}$ slag, circa 3 Nm.
5. Sluit de meetkabel van de transmitter aan op de sensor.
6. Voor KCl-sensoren:
Sluit de KCl-toevoerleiding aan.

In geval van de sensor OUSBT66 en andere sensoren met een roestvaststalen koppeling, moet eerst een dunne laag vet op het schroefdraad worden aangebracht. (bijv. Klüber Paraliq GTE 703 vet).

5.4 Controles voor de montage

- Armatuur onbeschadigd?
- Is de inbouwpositie correct?

6 Inbedrijfname

Waarborg voor de eerste inbedrijfname, dat:

- Alle afdichtingen en O-ringen correct zijn geplaatst (op de armatuur en de procesaansluiting)
- De sensor is correct geïnstalleerd en aangesloten

WAARSCHUWING

Gevaar voor lichamelijk letsel door hoge temperatuur of chemische stoffen wanneer het procesmedium ontsnapt.

- ▶ Controleer voordat de armatuur aan de procesdruk wordt blootgesteld, of alle aansluitingen zijn afgedicht!

7 Onderhoud

WAARSCHUWING

Risico op lichamelijk letsel indien medium ontsnapt!

- ▶ Waarborg voor alle onderhoudswerkzaamheden, dat de procesleiding of tank leeg en gespoeld is.

7.1 Onderhoudswerkzaamheden

7.1.1 Reinigen van de armatuur

WAARSCHUWING

Organische oplosmiddelen bevatten halogenen

Beperkt bewijs voor kankerverwekkendheid! Gevaarlijk voor het milieu met lange termijn effect!

- Gebruik geen organische oplosmiddelen die halogenen bevatten.

WAARSCHUWING

Thiocarbamide

Schadelijk bij inslikken! Beperkt bewijs voor kankerverwekkendheid! Mogelijk risico of schade voor het ongeboren kind! Gevaarlijk voor het milieu met lange termijn effect!

- Draag een veiligheidsbril, veiligheidshandschoenen en passende beschermende kleding.
- Vermijd contact met ogen, mond en huid.
- Vermijd vrijkomen in het milieu.

De meest voorkomende typen vervuiling en de daarvoor passende reinigingsmiddelen zijn opgenomen in de volgende tabel.



Let op de compatibiliteit van de materialen die moeten worden gereinigd.

Type vervuiling	Reinigingsmiddel
Vetten en olie	Heet water of getempereerde (basis) middelen met oppervlakte-actieve stoffen of in water oplosbare organische oplosmiddelen (bijv. ethanol)
Kalkafzettingen, metaalhydroxide-opbouw, lyofobe biologische opbouw	Circa 3% zoutzuur
Sulfide-afzettingen	Mengsel van zoutzuur (3%) en thiocarbamide (commercieel verkrijgbaar)
Proteïne afzetting	Mengsel van zoutzuur (3%) en pepsine (commercieel verkrijgbaar)
Vezels, opgeloste substanties	Drukwater, mogelijk oppervlakte-actieve middelen
Lichte biologische afzettingen	Drukwater

- Kies een reinigingsmiddel dat past bij de mate en het soort vervuiling.

Reinig de armatuur en de sensor regelmatig voor stabiele en betrouwbare metingen. De frequentie en de intensiteit van het reinigingsproces hangen af van het medium.

1. Lichte vervuiling:

Verwijderen met geschikte reinigungsoplossingen (→  19).

2. Zware vervuiling:

Verwijder met een zachte borstel en een geschikt reinigingsmiddel.

3. Hardnekkige vervuiling:

Week de onderdelen in een reinigungsoplossing. Reinig de onderdelen vervolgens met een borstel.



Typisch reinigungsinterval, bijv. voor drinkwater: 12 maanden.

- U kunt de armatuur ook inline reinigen (CIP).
- U kunt de armatuur ook inline steriliseren (SIP) wanneer de sensor SIP-compatibel is.
- De armatuur kan ook in een autoclaaf worden behandeld, als de passende sensor is gebruikt.

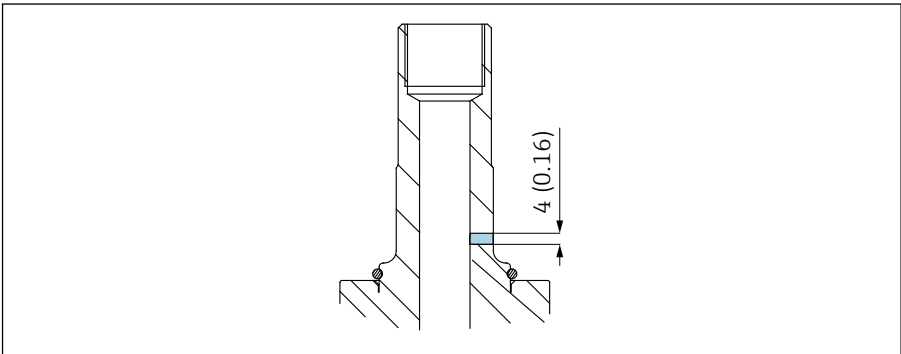
7.1.2 Lekdetectie

Lekdetectie is onderdeel van de bestelspecificatie voor de volgende varianten:

- 3-A (CPA842-*****+LB)
- EHEDG (CPA42-*****+LC)

Het kan ook afzonderlijk worden besteld (CPA842-***** + ND).

1.



A0034691

Controleer de lekdetectie met regelmatige intervallen (visuele inspectie).

2. Wanneer medium ontsnapt uit de controleopening, vervang de vormafdichting of O-ring.

7.1.3 Vervangen van de afdichtingen

⚠ VOORZICHTIG

Risico voor lichamelijk letsel door achtergebleven medium en hoge temperaturen!

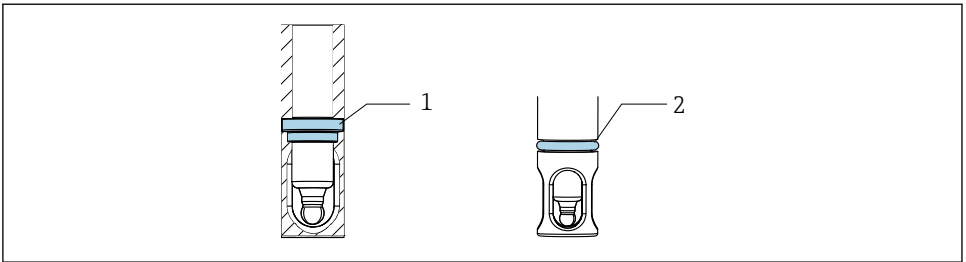
- ▶ Zorg voor bescherming tegen achtergebleven medium en verhoogde temperaturen bij het omgaan met onderdelen die in contact zijn met het medium.
- ▶ Draag een veiligheidsbril en veiligheidshandschoenen.

Vorbereiding

Voor het vervangen van de afdichtingen moet u het proces onderbreken en de armatuur volledig verwijderen.

1. Onderbreek het proces. Let op achtergebleven medium, restdruk en verhoogde temperaturen.
2. Verwijder de sensor.
3. Maak de armatuur geheel los van de procesaansluiting.
4. Reinig de armatuur.

Vervangen van de afdichtingen



A0034679

6 Positie van afdichtingen

- 1 Vormafdichting (EPDM, FKM, FFKM) of O-ring (siliconen) in de armatuur
- 2 O-ring voor procesaansluiting versie (DN25 standaard, DN25 B. en Braun port)

1. Vervang de weergegeven afdichtingen. Gebruik een O-ring-picker.
2. Smeer de afdichtingen, gebruik voor EPDM, FKM en FFKM een vet dat geschikt is voor voedingsmiddelen (bijv. Klüber Paraliq GTE 703).
3. Installeer de sensor in de armatuur.
4. Installeer de armatuur in het proces.
5. Herstart het proces.



Om te voorkomen dat de vormafdichting aan de sensor kleeft bij hoge temperaturen, wordt geadviseerd de vormafdichting te smeren met een hygiënisch vet. Hiermee is het gemakkelijker om de sensor weer te verwijderen. Anders bestaat het risico, dat de sensor aan de afdichting blijft kleven en breekt tijdens het verwijderen (pH-glaselektroden).



- De levensduur van de afdichting hangt af van het materiaal en het proces:
- EPDM, FKM en FFKM = 600 CIP/SIP cycli
 - Siliconen = 50 CIP/SIP cycli

8 Reparatie

8.1 Algemene opmerkingen

- ▶ Gebruik alleen reserveonderdelen van Endress + Hauser de fabrikant om de veilige en stabiele werking van het instrument te waarborgen.

Meer informatie over de reserveonderdelen is beschikbaar onder:

www.endress.com/device-viewer

- ▶ Na reparaties moet worden gecontroleerd of het instrument compleet is, zich in een veilige conditie bevindt en correct functioneert.

8.1.1 Vervangen van beschadigde onderdelen

WAARSCHUWING


Gevaar door verkeerde reparatie!

- ▶ Schade aan de armatuur die de drukveiligheid in gevaar brengt, mag **alleen** worden gerepareerd door geautoriseerd en gekwalificeerd personeel.
- ▶ Na alle reparatie- en onderhoudswerkzaamheden, is het van essentieel belang, dat de armatuur op lekkage wordt gecontroleerd aan de hand van de daarvoor bedoelde procedures. Hierna moet de armatuur weer volledig voldoen aan de specificaties in de technische gegevens.
- ▶ Vervang alle andere beschadigde componenten direct.

8.2 Reserveonderdelen

Zie voor meer informatie over reservedelensets de "Spare Part Finding Tool" op internet:

www.endress.com/spareparts_consumables

-  De productspecifieke reserveonderdelen kunnen worden besteld via de "XPC0017" bestelstructuur voor reserveonderdelen.

8.3 Retour zenden

Het product moet worden retour gezonden indien reparaties of een fabriekskalibratie nodig zijn of wanneer het verkeerde product is besteld of geleverd. als ISO-gecertificeerde onderneming en vanwege wettelijke regelgeving, moet Endress+Hauser bepaalde procedures volgen bij het omgaan met geretourneerde producten welke in aanraking zijn geweest met medium.

Om snelle, veilige en professionele retourzending van het instrument te waarborgen:

- ▶ Zie de website www.endress.com/support/return-material voor informatie over de procedure en algemene voorwaarden.

8.4 Afvoeren

- ▶ Houd de lokale voorschriften aan.

9 Accessoires

Hierna volgende de belangrijkste leverbare toebehoren op het moment dat deze documentatie was uitgegeven.

- ▶ Voor toebehoren, welke hier niet is opgesomd, neemt u contact op met uw service- of verkoopvertegenwoordiging.

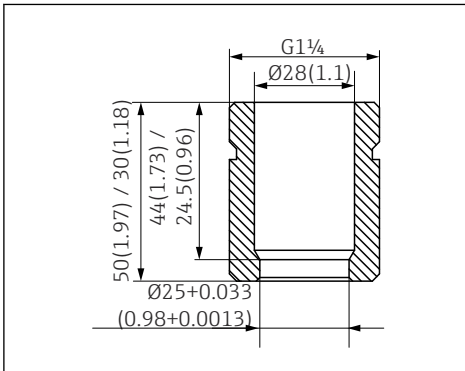
Zie voor meer informatie over accessoires de "Spare Part Finding Tool" op internet:

www.endress.com/spareparts_consumables



De productspecifieke accessoires kunnen worden besteld via de bestelstructuur voor CPA842 en de reserveonderdelen bestelstructuur "XPC0017".

9.1 Installatie-accessoires



7 Lassok, recht, in mm (in)

Veiligheidslassok DN25 (B. Braun)

- Recht, roestvast staal 1.4435, L=50
- CPA842-*****AB+PL

Veiligheidslassok DN25 (B. Braun)

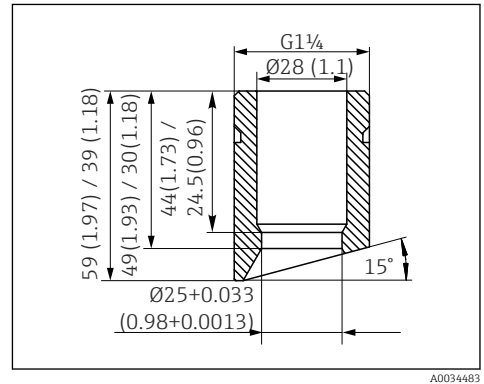
- Schuin, roestvast staal 1.4435, L=50/60
- CPA842-*****AB+PM

Veiligheidslassok DN25 (standaard)

- Recht, roestvast staal 1.4435, L=30
- CPA842-*****AA+PI

Veiligheidslassok DN25 (standaard)

- Schuin, roestvast staal 1.4435, L=30/40
- CPA842-*****AA+PK



8 Lassok, schuin, in mm (in)

Dummyplug

- Dummyplug G1 1/4 DN25 (standaard), 316L, FKM-FDA
CPA842-*****AA+PN
- Dummyplug G1 1/4 DN25 (B. Braun), 316L, FKM-FDA
CPA842-*****AB+PO

Beschermkap

Knikbeveiliging voor sensorkabel, PP geleidend

Sensor

- Sensordummy 120 mm, 316L, Ra=0.38
- CPA842-*****+PQ

Vet

- Klüber Paraliq GTE 703 vet (60 g)
- CPA842-*****+R8

9.2 Afdichtingen

- Set, afdichting, nat, EPDM
- Set, afdichting, nat, FKM
- Set, FKM afdichtingen, DN25 G1 1/4, onderdelen in aanraking met medium
- Set, FFKM afdichtingen, excl. G1 1/4, onderdelen in aanraking met medium
- Set, siliconen afdichtingen (O-ring)

9.3 Sensoren (selectie)**Memosens CPS61E**

- pH-sensor voor bioreactors in life science en voor de voedingsmiddelenindustrie
- Digitaal met Memosens 2.0 -technologie
- Productconfigurator op de productpagina: www.endress.com/cps61e



Technische informatie TI01566C

Memosens CPS11E

- pH-sensor voor standaard toepassingen in proces en omgevingsengineering
- Digitaal met Memosens 2.0 -technologie
- Productconfigurator op de productpagina: www.endress.com/cps11e



Technische informatie TI01493C

Memosens CPS12E

- ORP-sensor voor standaard toepassingen in proces en omgevingsengineering
- Digitaal met Memosens 2.0 -technologie
- Productconfigurator op de productpagina: www.endress.com/cps12e



Technische informatie TI01494C

Memosens CPS41E

- pH-sensor voor procestechnologie
- Met keramische overgang en vloeibaar KCl-elektrolyt
- Digitaal met Memosens 2.0 -technologie
- Productconfigurator op de productpagina: www.endress.com/cps41e



Technische informatie TI01495C

Memosens CPS76E

- pH/ORP-sensor voor procestechnologie
- Digitaal met Memosens 2.0 -technologie
- Productconfigurator op de productpagina: www.endress.com/cps76e



Technische informatie TI01601C

Memosens CPS16E

- pH/ORP-sensor voor standaard toepassingen in procestechnologie en omgevingsengineering
- Digitaal met Memosens 2.0 -technologie
- Productconfigurator op de productpagina: www.endress.com/cps16e



Technische informatie TI01600C

Memosens CPS96E

- pH/ORP-sensor voor zwaar vervuilde media en zwevende vaste stoffen
- Digitaal met Memosens 2.0 -technologie
- Productconfigurator op de productpagina: www.endress.com/cps96e



Technische informatie TI01602C

Memosens CPS77D

- Steriliseerbare en autoclaveerbare ISFET-sensor voor pH-meting
- Productconfigurator op de productpagina: www.endress.com/cps77d



Technische informatie TI01396

Memosens COS81E

- Hygiënische optische zuurstofsensor met maximale meetstabiliteit gedurende meerdere sterilisatiecycli
- Digitaal met Memosens 2.0 -technologie
- Productconfigurator op de productpagina: www.endress.com/cos81e



Technische informatie TI01558C

Memosens COS22E

- Hygiënische amperometrische zuurstofsensoren met maximale meetstabiliteit gedurende meerdere sterilisatiecycli
- Digitaal met Memosens 2.0 -technologie
- Productconfigurator op de productpagina: www.endress.com/cos22e



Technische informatie

Memosens CLS82E

- Hygiënische geleidbaarheidssensoren
- Digitaal met Memosens 2.0 -technologie
- Productconfigurator op de productpagina: www.endress.com/cls82e



Technische informatie TI01529C

OUSBT66

- NIR-absorptiesensoren voor de meting van celgroei en biomassa
- Sensoruitvoering geschikt voor de farmaceutische industrie
- Productconfigurator op de productpagina: www.endress.com/ousbt66



Compatibel met versies met OPL 5 en 10 mm



Technische informatie TI00469C

10 Technische gegevens

10.1 Omgeving

10.1.1 Omgevingstemperatuur

-15 ... 70 °C (5 ... 158 °F)

10.1.2 Opslagtemperatuur

-15 ... 70 °C (5 ... 158 °F)

10.2 Proces

10.2.1 Procestemperatuur

Let op de elektrodespecificatie.

-15 tot 140°C (+5 tot 280°F)

10.2.2 Druk

Let op de elektrodespecificatie.

16 bar (232 psi), tot 140 °C (284 °F)

10.2.3 Doorstroomsnelheid

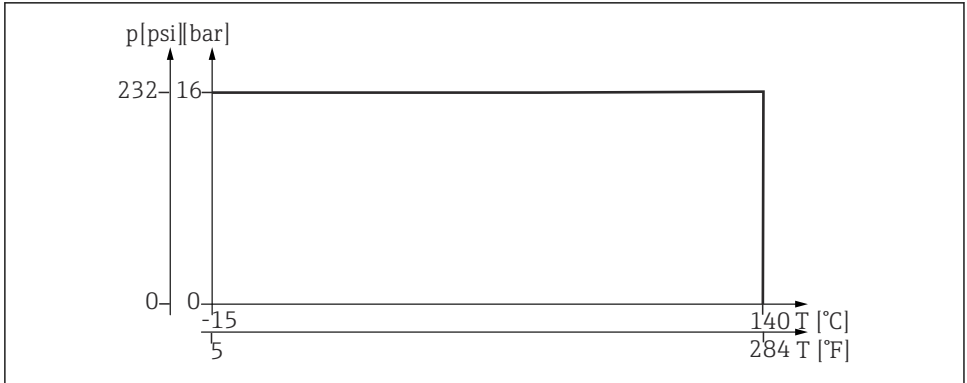
LET OP

Overmatig hoge doorstroomsnelheden kunnen de sensoren onherstelbaar beschadigen.

► Let op de specificaties van de geïnstalleerde sensor.

Om cavitatie te vermijden, moeten de doorstroomsnelheden in het proces < 7,5 m/s (24,6 ft/s) bij 1 bar en 20 °C (68 °F).

10.2.4 Druk-temperatuur-diagram



A0044676

9 *Temperatuurwaarden voor roestvaststaal 1.4435 (AISI 316 L)*

10.3 Mechanische constructie

10.3.1 Afmetingen

→ 14

10.3.2 Gewicht

Armatuur met procesaansluiting AA ... 0,3 tot 1,4 kg (0,7 tot 3,1 lbs) afhankelijk van de versie

Beschermkap: Circa 0,2 kg (0,4 lbs)

10.3.3 Materialen

In contact met medium

Afdichtingen:	Vormafdichting van EPDM, FDA-compatibel conform 21CFR 177.2600, USP Class VI Vormafdichting van FKM, FDA-compatibel conform 21CFR 177.2600, USP Class VI O-ring van siliconen, FDA-compatibel conform 21CFR 177.2600, USP Class VI Vormafdichting van FFKM, FDA-compatibel conform 21CFR 177.2600, USP Class VI
Armatuur:	Roestvast staal 1.4435 (AISI 316 L) (uitvoeringen leverbaar met oppervlakteruwheid $Ra \leq 0,76 \mu\text{m}$ of $Ra \leq 0,38 \mu\text{m}$)
Smeermiddel voor afdichtingen	Klüber Paraliq GTE703 USP87 Class VI, FDA 21CFR 178.3570, USDA-H1, NSF51, NSF61



Versies met siliconen afdichting worden niet gesmeerd

Niet in contact met medium

Gemonteerde onderdelen:	Roestvast staal 1.4308 (AISI 304H) of 1.4404 (AISI 316 L)
Pal-aansluiting:	1.4301
Beschermkap:	PP137 geleidend

10.3.4 Procesaansluitingen

→  8

Trefwoordenregister

A

Accessoires	
Installatie-accessoires	23
Sensoren	24
Adres van de fabrikant	12
Afdichtingen	20
Afvoeren	22
Arbeidsveiligheid	6

B

Bedoeld gebruik	6
Bedrijfsveiligheid	6
Bestelcode	12

D

Druk	26
Druk-temperatuur-diagram	27

G

Gebruik	6
Gewicht	27
Goederenontvangst	11

L

Lekdetectie	20
Leveringsomvang	11

M

Materialen	28
Mechanische constructie	27
Montage	
Afmetingen	14
Controle	18
Montage	16
Montagevoorwaarden	13
Procesaansluitingen	8
Procesinstallatie	16
Sensor	17
Montagevoorwaarden	13

O

Omgevingstemperatuur	26
Onderhoud	18
Opslagtemperatuur	26

P

Procestemperatuur	26
Productbeschrijving	7
Productpagina	12
Productveiligheid	7

R

Reserveonderdelen	22
Retour zenden	22

S

Symbolen	4
--------------------	---

T

Technische gegevens	26
Technische personeel	6
Typeplaat	11

V

Veiligheidsinstructies	6
Vervangen	
Afdichtingen	20
Beschadigde onderdelen	22
Voorwaarden personeel	6

W

Waarschuwingen	4
--------------------------	---



71657993

www.addresses.endress.com
