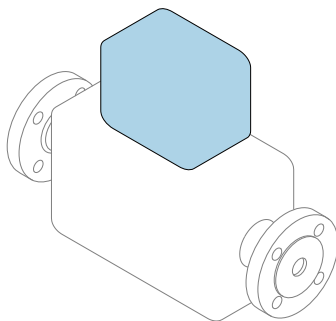


# Краткое руководство по эксплуатации Измерительный прибор для измерения общего содержания сухих веществ Proline 500



Преобразователь HART  
для измерения общего содержания твердых  
веществ с помощью микроволновой передачи



Настоящее краткое руководство по эксплуатации **не** заменяет собой руководство по эксплуатации, входящее в комплект поставки.

## **Краткое руководство по эксплуатации, часть 2 из 2: Преобразователь**

Содержит информацию о преобразователе.

Краткое руководство по эксплуатации, часть 1 из 2: Датчик

→  3



A0023555

## Краткая инструкция по эксплуатации для прибора для измерения общего содержания твердых веществ

Прибор состоит из преобразователя и датчика.

Процесс ввода в эксплуатацию этих двух компонентов рассматривается в двух отдельных руководствах, составляющих краткое руководство по эксплуатации прибора для измерения общего содержания твердых веществ:

- Краткое руководство по эксплуатации (часть 1): Датчик
- Краткое руководство по эксплуатации (часть 2): Преобразователь

При вводе прибора в эксплуатацию обращайтесь к обоим кратким руководствам по эксплуатации, поскольку они дополняют друг друга.

### Краткое руководство по эксплуатации (часть 1): Датчик

Краткое руководство по эксплуатации датчика предназначено для специалистов, ответственных за установку измерительного прибора.

- Приемка и идентификация изделия
- Хранение и транспортировка
- Процедура монтажа

### Краткое руководство по эксплуатации (часть 2): Преобразователь

Краткое руководство по эксплуатации преобразователя предназначено для специалистов, ответственных за ввод в эксплуатацию, настройку и регулировку параметров измерительного прибора (до выполнения первого измерения).

- Описание изделия
- Процедура монтажа
- Электрическое подключение
- Опции управления
- Системная интеграция
- Ввод в эксплуатацию
- Диагностическая информация

## Дополнительная документация по прибору



Данное краткое руководство по эксплуатации представляет собой документ «Краткое руководство по эксплуатации, часть 2: преобразователь».

Документ «Краткое руководство по эксплуатации, часть 1: датчик» можно найти в следующих источниках:

- интернет: [www.endress.com/deviceviewer](http://www.endress.com/deviceviewer);
- смартфон/планшет: приложение *Endress+Hauser Operations*.

Более подробная информация о приборе содержится в руководстве по эксплуатации и прочей документации:

- интернет: [www.endress.com/deviceviewer](http://www.endress.com/deviceviewer);
- смартфон/планшет: приложение *Endress+Hauser Operations*.

# Содержание

|          |   |           |
|----------|---|-----------|
| <b>1</b> | <b>Информация о настоящем документе</b>                     | <b>5</b>  |
| 1.1      | Используемые символы  | 5         |
| <b>2</b> | <b>Правила техники безопасности</b>                         | <b>7</b>  |
| 2.1      | Требования к работе персонала                               | 7         |
| 2.2      | Назначение  | 7         |
| 2.3      | Техника безопасности на рабочем месте                       | 8         |
| 2.4      | Эксплуатационная безопасность                               | 8         |
| 2.5      | Безопасность изделия  | 8         |
| 2.6      | IT-безопасность   | 9         |
| 2.7      | IT-безопасность прибора                                     | 9         |
| <b>3</b> | <b>Описание изделия</b>                                     | <b>10</b> |
| 3.1      | Конструкция изделия   | 10        |
| <b>4</b> | <b>Процедура монтажа</b>                                    | <b>11</b> |
| 4.1      | Монтаж датчика  | 11        |
| 4.2      | Монтаж преобразователя                                      | 11        |
| 4.3      | Проверка преобразователя после монтажа                      | 14        |
| <b>5</b> | <b>Электрическое подключение</b>                            | <b>15</b> |
| 5.1      | Электробезопасность   | 15        |
| 5.2      | Требования, предъявляемые к подключению                     | 15        |
| 5.3      | Подключение измерительного прибора                          | 20        |
| 5.4      | Выравнивание потенциалов                                    | 24        |
| 5.5      | Специальные инструкции по подключению                       | 25        |
| 5.6      | Обеспечение требуемой степени защиты                        | 30        |
| 5.7      | Проверка после подключения                                  | 31        |
| <b>6</b> | <b>Опции управления</b>                                     | <b>32</b> |
| 6.1      | Обзор опций управления                                      | 32        |
| 6.2      | Структура и функции меню управления                         | 33        |
| 6.3      | Доступ к меню управления через локальный дисплей            | 34        |
| 6.4      | Доступ к меню управления посредством управляющей программы  | 37        |
| 6.5      | Доступ к меню управления при помощи веб-сервера             | 37        |
| <b>7</b> | <b>Системная интеграция</b>                                 | <b>38</b> |
| <b>8</b> | <b>Ввод в эксплуатацию</b>                                  | <b>39</b> |
| 8.1      | Проверка монтажа и функциональная проверка                  | 39        |
| 8.2      | Настройка языка управления                                  | 39        |
| 8.3      | Конфигурирование измерительного прибора                     | 39        |
| 8.4      | Защита параметров настройки от несанкционированного доступа | 40        |
| <b>9</b> | <b>Диагностическая информация</b>                           | <b>41</b> |

# 1 Информация о настоящем документе

## 1.1 Используемые символы

### 1.1.1 Символы техники безопасности

#### **⚠ ОПАСНО**

Этот символ предупреждает об опасной ситуации. Допущение такой ситуации приведет к тяжелой травме или смерти.

#### **⚠ ОСТОРОЖНО**

Этот символ предупреждает об опасной ситуации. Допущение такой ситуации может привести к тяжелой травме или смерти.










#### **⚠ ВНИМАНИЕ**

Этот символ предупреждает об опасной ситуации. Допущение такой ситуации может привести к травме легкой или средней степени тяжести.




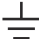
#### **УВЕДОМЛЕНИЕ**


Этот символ содержит информацию о процедурах и других данных, которые не приводят к травмам.

### 1.1.2 Описание информационных символов






| Символ  | Значение  | Символ  | Значение   |
|---|---|---|--|
|    | <b>Разрешено</b><br>Разрешенные процедуры, процессы или действия. |    | <b>Предпочтительно</b><br>Предпочтительные процедуры, процессы или действия. |
|    | <b>Запрещено</b><br>Запрещенные процедуры, процессы или действия. |    | <b>Рекомендация</b><br>Указывает на дополнительную информацию.               |
|   | Ссылка на документацию  |   | Ссылка на страницу   |
|  | Ссылка на рисунок   | <b>1, 2, B...</b>   | Серия шагов  |
|  | Результат шага  |  | Внешний осмотр   |

### 1.1.3 Электротехнические символы




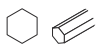

| Символ  | Значение                    | Символ  | Значение  |
|---|-----------------------------|---|---|
|  | Постоянный ток              |  | Переменный ток  |
|  | Постоянный и переменный ток |  | <b>Заземление</b><br>Клемма заземления, которая заземлена посредством системы заземления. |

| Символ   | Значение  |
|--|---|
|  | <p><b>Подключение для выравнивания потенциалов (PE, защитное заземление)</b><br/>Клемма заземления должна быть подсоединена к заземлению перед выполнением других соединений.</p> <p>Клеммы заземления расположены внутри и снаружи прибора.</p> <ul style="list-style-type: none"> <li>▪ Внутренняя клемма заземления: линия выравнивания потенциалов подключается к системе сетевого питания.</li> <li>▪ Наружная клемма заземления служит для подключения прибора к системе заземления установки.</li> </ul> |

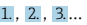



#### 1.1.4 Специальные символы связи

| Символ   | Значение  | Символ  | Значение  |
|--|---|---|---|
|  | <p><b>Беспроводная локальная сеть (WLAN)</b><br/>Связь через беспроводную локальную сеть.</p> |  | <p><b>Bluetooth</b><br/>Беспроводная передача данных между приборами на небольшом расстоянии.</p> |
|  | <p><b>Светодиод</b><br/>Светодиод горит.</p>  |  | <p><b>Светодиод</b><br/>Светодиод не горит.</p>   |
|  | <p><b>Светодиод</b><br/>Светодиод мигает.</p>   |   |   |

#### 1.1.5 Символы, обозначающие инструменты

| Символ   | Значение   | Символ   | Значение                        |
|--|--|--|---------------------------------|
|    | Отвертка со звездообразным наконечником (Torx)   |   | Отвертка с плоским наконечником |
|   | Отвертка с крестообразным наконечником (Philips) |  | Шестигранный ключ               |
|  | Рожковый гаечный ключ                            |  |                                 |

#### 1.1.6 Символы, изображенные на рисунках

| Символ   | Значение           | Символ  | Значение                                |
|--|--------------------|---|---|
| 1, 2, 3, ...   | Номера пунктов     |  | Серия шагов                             |
| A, B, C, ...   | Виды               | A-A, B-B, C-C, ...  | Сечения                                 |
|  | Взрывоопасная зона |  | Безопасная среда (невзрывоопасная зона) |
|  | Направление потока |   |   |

## 2 Правила техники безопасности

### 2.1 Требования к работе персонала

Персонал должен соответствовать следующим требованиям:

- ▶ Обученные квалифицированные специалисты должны иметь соответствующую квалификацию для выполнения конкретных функций и задач.
- ▶ Получить разрешение на выполнение данных работ от руководства предприятия.
- ▶ Ознакомиться с нормами федерального/национального законодательства.
- ▶ Перед началом работы внимательно ознакомиться с инструкциями, представленными в руководстве, с дополнительной документацией, а также с сертификатами (в зависимости от цели применения).
- ▶ Следовать инструкциям и соблюдать основные условия.

### 2.2 Назначение

#### **Область применения и технологическая среда**

Измерительный прибор, описанный в настоящем руководстве, предназначен только для измерения содержания твердых веществ в жидкостях на водной основе.

Измерительные приборы для использования во взрывоопасных зонах имеют соответствующую маркировку на заводской табличке.

Поддержание надлежащего состояния измерительного прибора в период эксплуатации:

- ▶ Используйте измерительный прибор в полном соответствии с данными, указанными на заводской табличке, и общими условиями, указанными в руководстве по эксплуатации и сопроводительной документации.
- ▶ Обратитесь к заводской табличке, чтобы проверить, может ли заказанный прибор эксплуатироваться по назначению в областях, требующих специальных разрешений (например, взрывозащита, безопасность оборудования, работающего под высоким давлением).
- ▶ Используйте измерительный прибор только с теми средами, в отношении которых смачиваемые части прибора обладают достаточной стойкостью.
- ▶ Придерживайтесь указанного диапазона давления и температуры.
- ▶ Соблюдайте предписанный диапазон температуры окружающей среды.
- ▶ Надежно защищайте измерительный прибор от коррозии, обусловленной воздействием окружающей среды.

#### **Использование не по назначению**

Использование не по назначению может поставить под угрозу безопасность.

Изготовитель не несет ответственности за повреждения, вызванные неправильным использованием прибора или использованием не по назначению.

### **⚠ ОСТОРОЖНО**

**Опасность разрушения в результате воздействия агрессивных, абразивных жидкостей или условий окружающей среды.**

- ▶ Проверьте совместимость жидкости процесса с материалом датчика.
- ▶ Убедитесь, что все контактирующие с жидкостью материалы устойчивы к ее воздействию.
- ▶ Придерживайтесь указанного диапазона давления и температуры.

### **УВЕДОМЛЕНИЕ**

**Проверка критичных случаев:**

- ▶ В отношении специальных жидкостей и жидкостей для очистки Endress+Hauser обеспечивает содействие при проверке коррозионной стойкости смачиваемых материалов, однако гарантии при этом не предоставляются, поскольку даже незначительные изменения в температуре, концентрации или степени загрязнения в условиях технологического процесса могут привести к изменению коррозионной стойкости.

**Остаточные риски**

### **⚠ ВНИМАНИЕ**

**Риск горячих или холодных ожогов! Использование носителей и электроники с высокими или низкими температурами может привести к образованию горячих или холодных поверхностей на устройстве.**

- ▶ Установите необходимую защиту от прикосновения.
- ▶ Используйте соответствующие средства индивидуальной защиты.

## **2.3 Техника безопасности на рабочем месте**

При работе с прибором и на нем необходимо соблюдать следующие условия.

- ▶ Пользуйтесь необходимыми средствами индивидуальной защиты в соответствии с национальными правилами.

## **2.4 Эксплуатационная безопасность**

**Повреждение прибора!**

- ▶ Эксплуатация прибора должна осуществляться, только когда он находится в исправном рабочем состоянии и не представляет угрозу безопасности.
- ▶ Ответственность за бесперебойную работу прибора несет оператор.

## **2.5 Безопасность изделия**

Описываемый прибор разработан в соответствии со сложившейся инженерной практикой, отвечает современным требованиям безопасности, прошел испытания и поставляется с завода в безопасном для эксплуатации состоянии.

Он соответствует общим стандартам безопасности и требованиям законодательства. Кроме того, прибор соответствует директивам ЕС, которые перечислены в составленной для него декларации соответствия требованиям ЕС..



## 2.6 ИТ-безопасность

Гарантия нашей компании действительна только в том случае, если изделие установлено и используется в соответствии с руководством по эксплуатации. Изделие оснащено механизмами безопасности для защиты от любого непреднамеренного изменения настроек.

Меры ИТ-безопасности, которые обеспечивают дополнительную защиту изделия и связанной с ним передачи данных, должны быть реализованы самим оператором в соответствии с действующими в его компании стандартами безопасности.

## 2.7 ИТ-безопасность прибора

Прибор снабжен набором специальных функций, реализующих защитные меры на стороне оператора. Эти функции доступны для настройки пользователем и при правильном применении обеспечивают повышенную эксплуатационную безопасность.



Для получения дополнительной информации об информационной безопасности прибора см. руководство по эксплуатации прибора.

### 2.7.1 Доступ через сервисный интерфейс (CDI-RJ45)

Прибор можно подключить к сети через сервисный интерфейс (CDI-RJ45). Специальные функции прибора гарантируют безопасную работу прибора в сети.

Рекомендуется использовать актуальные отраслевые стандарты и нормативы, разработанные национальными и международными комитетами по безопасности, например IEC / ISA62443 или IEEE. Сюда относятся такие меры организационной безопасности, как назначение авторизации доступа, а также такие технические меры, как сегментация сети.

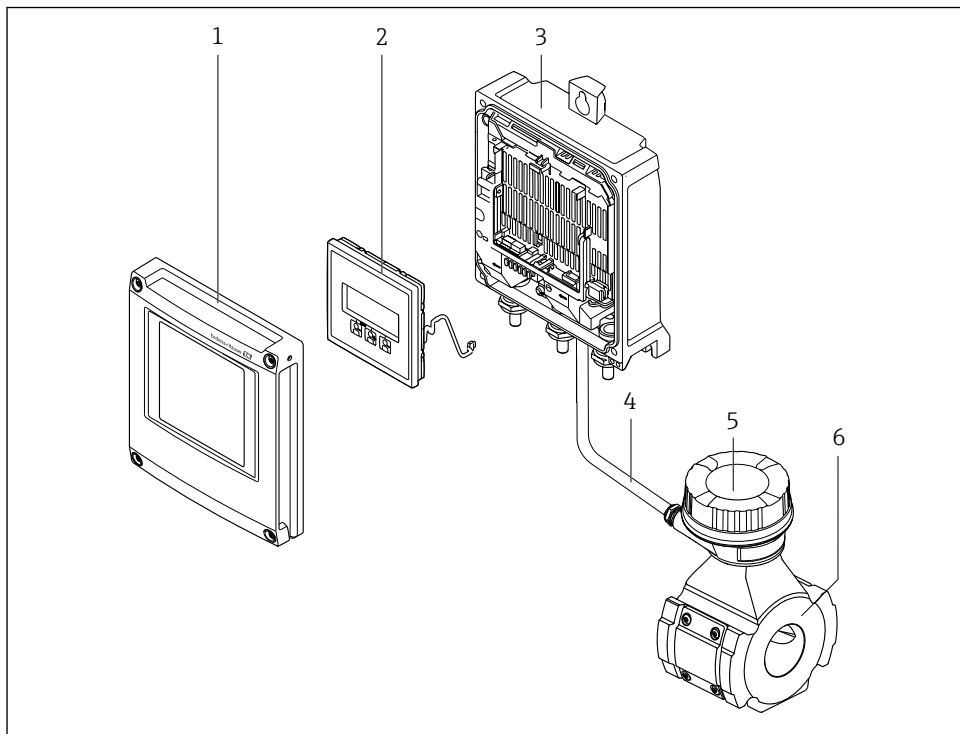
## 3 Описание изделия

Прибор состоит из преобразователя и датчика.

Прибор выпускается в раздельном исполнении.

Преобразователь и датчик монтируются в разных местах. Они соединяются между собой соединительными кабелями.

### 3.1 Конструкция изделия



A0051618

#### 1 Основные компоненты измерительного прибора

- 1 Крышка отсека электроники
- 2 Модуль дисплея
- 3 Корпус преобразователя
- 4 Соединительный кабель
- 5 Клеммный отсек датчика с встроенной платой ISEM
- 6 Датчик

## 4 Процедура монтажа

### 4.1 Монтаж датчика



Подробную информацию о монтаже датчика см. в кратком руководстве по эксплуатации датчика → 3.

### 4.2 Монтаж преобразователя

#### **⚠ ВНИМАНИЕ**

**Слишком высокая температура окружающей среды!**

Риск перегрева электроники и деформации корпуса.

- ▶ Не превышайте превышения максимально допустимой температуры окружающей среды .
- ▶ При эксплуатации вне помещений: предотвратите попадание прямых солнечных лучей и воздействие природных условий на прибор, особенно в регионах с жарким климатом.

#### **⚠ ВНИМАНИЕ**

**Приложение излишних сил может стать причиной повреждения корпуса!**

- ▶ Исключите чрезмерную механическую нагрузку.

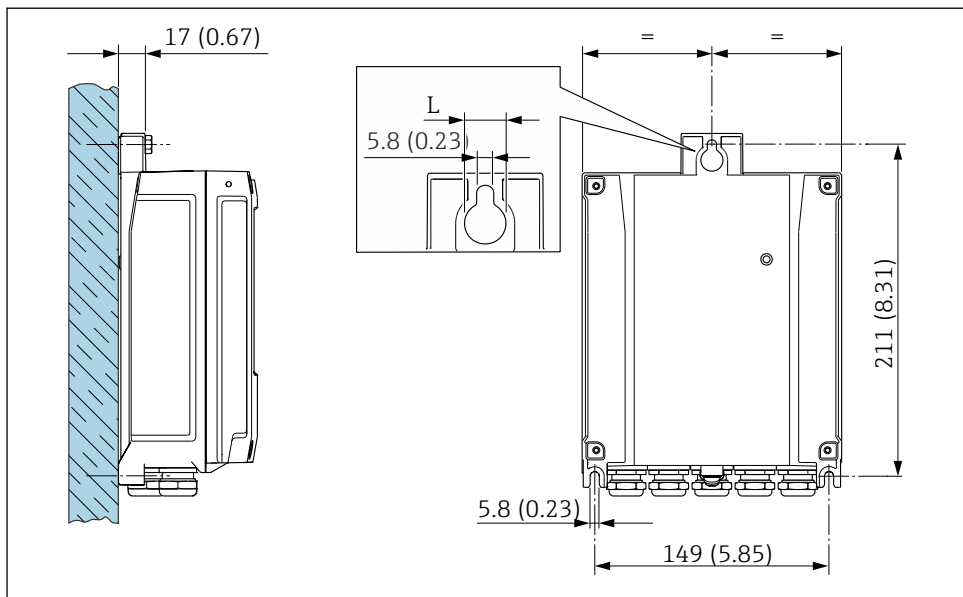
Имеются следующие способы монтажа преобразователя:

- Настенный монтаж → 11
- Монтаж на трубопроводе → 13

#### 4.2.1 Настенный монтаж

*Необходимые инструменты:*

Просверлите с помощью сверла  $\varnothing 6,0$  мм



A0029054

2 Единицы измерения – мм (дюймы)

L Зависит от кода заказа «Корпус преобразователя»

Код заказа «Корпус преобразователя»

Опция А «Алюминий с покрытием»: L – 14 мм (0,55 дюйм)

## 4.2.2 Монтаж на трубопроводе

Необходимые инструменты:

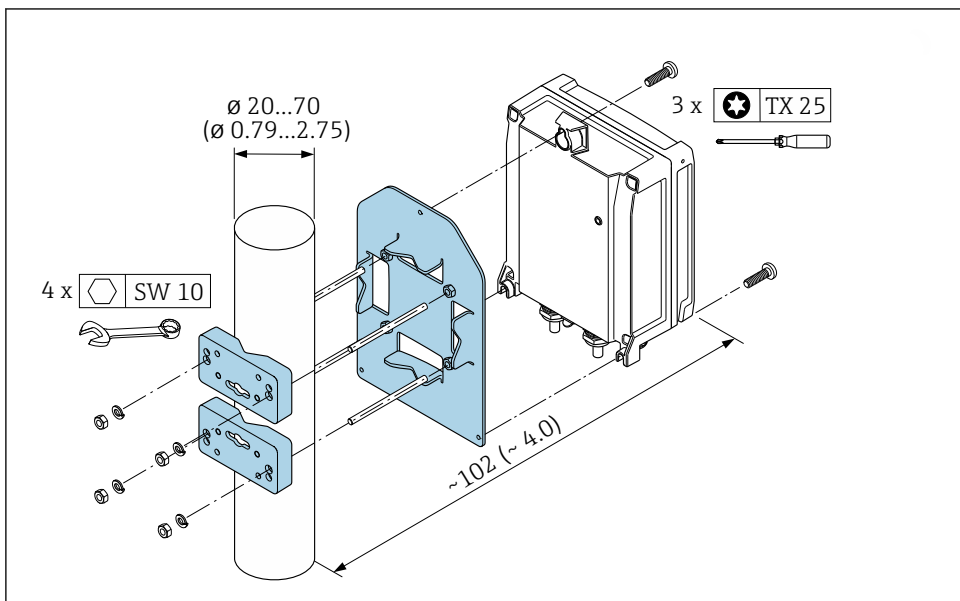
- Рожковый гаечный ключ AF 10
- Отвертка со звездообразным наконечником (Torx) TX 25

### УВЕДОМЛЕНИЕ

#### Чрезмерный момент затяжки фиксирующих винтов!

Опасность повреждения пластмассового преобразователя.

- ▶ Фиксирующие винты необходимо затягивать в соответствии с требованиями к моментам затяжки: 2,5 Нм (1,8 фунт сила фут)



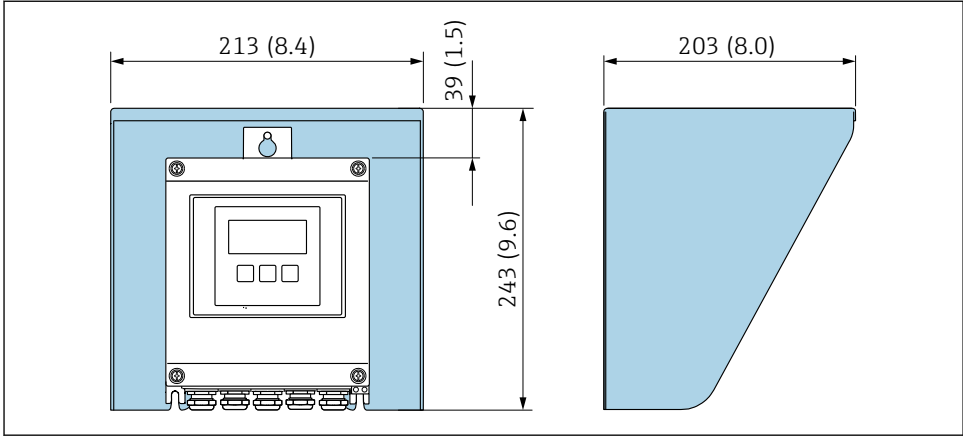
A0029051

3 Единицы измерения – мм (дюймы)

**i** Набор для монтажа на трубе можно заказать:

- Непосредственно с прибором: код заказа "Прилагаемые аксессуары", опция PC
- Поставляется отдельно в качестве аксессуара

### 4.2.3 Защитный козырек от погодных явлений



A0029552

4 Ед. изм.: мм (дюймы)

**i** Защитный козырек можно заказать как дополнительную принадлежность.

## 4.3 Проверка преобразователя после монтажа

Проверку после монтажа следует выполнять после окончания следующих процедур:

Монтаж корпуса преобразователя:

- Монтаж на опоре;
- Настенный монтаж.

|   |                          |
|---|--------------------------|
| Прибор не поврежден (внешний осмотр)?   | <input type="checkbox"/> |
| Монтаж на опоре:<br>Затянуты ли крепежные винты соответствующим моментом затяжки? | <input type="checkbox"/> |
| Настенный монтаж:<br>Крепежные винты плотно затянуты?                             | <input type="checkbox"/> |

## 5 Электрическое подключение

### **⚠ ОСТОРОЖНО**

**Токоведущие части! Ненадлежащая работа с электрическими подключениями может привести к поражению электрическим током.**

- ▶ Установите отключающее устройство (размыкатель или автоматический выключатель), с тем чтобы можно было легко отключить прибор от источника питания.
- ▶ В дополнение к предохранителю прибора следует включить в схему установки блок защиты от перегрузки по току с номиналом не более 10 А.

### 5.1 Электробезопасность

В соответствии с применимыми национальными правилами.

### 5.2 Требования, предъявляемые к подключению

#### 5.2.1 Необходимые инструменты

- Для работы с кабельными вводами используйте надлежащий инструмент.
- Для крепежного зажима: шестигранный ключ 3 мм.
- Инструмент для снятия изоляции с проводов.
- При использовании многожильных кабелей: инструмент для обжима втулок на концах проводов.
- Для отсоединения кабеля от клемм: шлицевая отвертка  $\leq 3$  мм (0,12 дюйм).

#### 5.2.2 Требования, предъявляемые к соединительному кабелю

Соединительные кабели, предоставляемые заказчиком, должны соответствовать следующим требованиям.

#### **Кабель защитного заземления для наружной клеммы заземления**

Площадь поперечного сечения проводника  $< 2,1$  мм<sup>2</sup> (14 AWG)

Использование кабельного наконечника позволяет подключать кабели с большей площадью поперечного сечения.

Импеданс цепи заземления должен быть не более 2 Ом.

#### **Разрешенный диапазон температуры**

- Необходимо соблюдать инструкции по монтажу, которые применяются в стране установки.
- Кабели должны быть пригодны для работы при предполагаемой минимальной и максимальной температуре.

#### **Кабель источника питания (с проводником для внутренней клеммы заземления)**

Подходит стандартный кабель.

## Сигнальный кабель

*Токовый выход 4–20 мА HART*

Рекомендуется использовать экранированный кабель. Учитывайте схему заземления на производстве.

*Токовый выход 0/4–20 мА*

Стандартного монтажного кабеля достаточно.

*Импульсный /частотный /релейный выход*

Стандартного монтажного кабеля достаточно.

*Релейный выход*

Подходит стандартный кабель.

*Токовый вход 0/4–20 мА*

Стандартного монтажного кабеля достаточно.

*Вход сигнала состояния*

Стандартного монтажного кабеля достаточно.

## Диаметр кабеля

- Поставляемые кабельные вводы:  
M20 × 1,5 с кабелем диаметром 6 до 12 мм (0,24 до 0,47 дюйм).
- Пружинные клеммы: пригодны для обычных жил и жил с наконечниками.  
Площадь поперечного сечения проводника: 0,2 до 2,5 мм<sup>2</sup> (24 до 12 AWG).

## Соединительный кабель датчика/преобразователя

*Стандартный кабель*

В качестве соединительного кабеля можно использовать стандартный кабель со следующими характеристиками.

|                               |  |                     |
|-------------------------------|--|---------------------|
| Конструкция                   | 4 жилы (2 пары); неизолированные многожильные медные провода; витые пары с общим экраном |                     |
| Экран                         | Луженая медная оплетка, оптическое покрытие ≥ 85 %                                       |                     |
| Длина кабеля                  | Максимум 300 м (900 фут), в зависимости от поперечного сечения:                          |                     |
|                               | <i>Поперечное сечение</i>  | <i>Длина кабеля</i> |
|                               | 0,34 мм <sup>2</sup> (AWG 22)  | 80 м (240 фут)      |
|                               | 0,50 мм <sup>2</sup> (AWG 20)  | 120 м (360 фут)     |
|                               | 0,75 мм <sup>2</sup> (AWG 18)  | 180 м (540 фут)     |
|                               | 1,00 мм <sup>2</sup> (AWG 17)  | 240 м (720 фут)     |
|                               | 1,50 мм <sup>2</sup> (AWG 15)  | 300 м (900 фут)     |
| 2,50 мм <sup>2</sup> (AWG 13) | 300 м (900 фут)  |                     |



**Доступен дополнительный соединительный кабель**

Соединительный кабель можно заказать в качестве дополнительной опции.

|                        |   |
|------------------------|---|
| Конструкция            | 2 × 2 × 0,34 мм <sup>2</sup> (AWG 22), кабель с ПВХ-изоляцией <sup>1)</sup> с общим экраном (2 пары, неизолированные многожильные медные провода; витая пара)   |
| Огнестойкость          | В соответствии с DIN EN 60332-1-2   |
| Маслостойкость         | В соответствии с DIN EN 60811-2-1   |
| Экран                  | Луженая медная оплетка, оптическое перекрытие ≥ 85 %  |
| Рабочая температура    | При установке в фиксированном положении: -50 до +105 °C (-58 до +221 °F).<br>Если возможно свободное перемещение кабеля: -25 до +105 °C (-13 до +221 °F)  |
| Доступные длины кабеля | Предусмотрены следующие варианты длины кабеля: код заказа «Кабель, подключение датчика» <ul style="list-style-type: none"> <li>▪ Опция В, исправлено: 20 м (65 фут)</li> <li>▪ Опция Е, переменная: настраивается пользователем до макс. 50 м</li> <li>▪ Опция F, переменная: настраивается пользователем до макс. 165 футов</li> </ul> |

- 1) Ультрафиолетовое излучение может негативно повлиять на внешнюю оболочку кабеля. По возможности защитите кабель от прямых солнечных лучей.

**5.2.3 Назначение клемм****Преобразователь: сетевое напряжение, входы/выходы**

Назначение клемм входов и выходов зависит от конкретного заказанного исполнения прибора. Описание назначения клемм конкретного прибора располагается на наклейке в крышке клеммного отсека.

| Напряжение питания   |       | Вход/выход 1 |        | Вход/выход 2 |        | Вход/выход 3 |        | Вход/выход 4 |        |
|--|-------|--------------|--------|--------------|--------|--------------|--------|--------------|--------|
| 1 (+)  | 2 (-) | 26 (+)       | 27 (-) | 24 (+)       | 25 (-) | 22 (+)       | 23 (-) | 20 (+)       | 21 (-) |
| Назначение клемм, действительное для конкретного прибора, указано на наклейке в крышке клеммного отсека. |       |              |        |              |        |              |        |              |        |

**5.2.4 Подготовка измерительного прибора**

Выполните следующие действия по порядку:


1. Установите преобразователь и датчик.
2. Клеммный отсек, датчик: подключите соединительный кабель.
3. Преобразователь: подключите соединительный кабель.
4. Преобразователь: подключите сигнальный кабель и кабель питания.

## УВЕДОМЛЕНИЕ

### Недостаточное уплотнение корпуса!

Возможно существенное снижение технической надежности измерительного прибора.

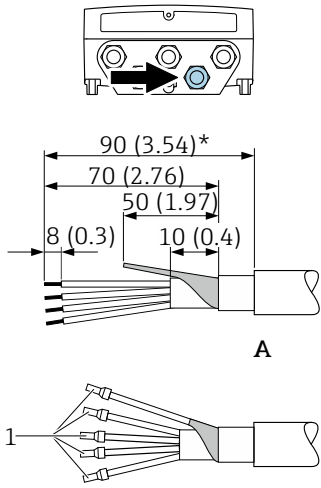
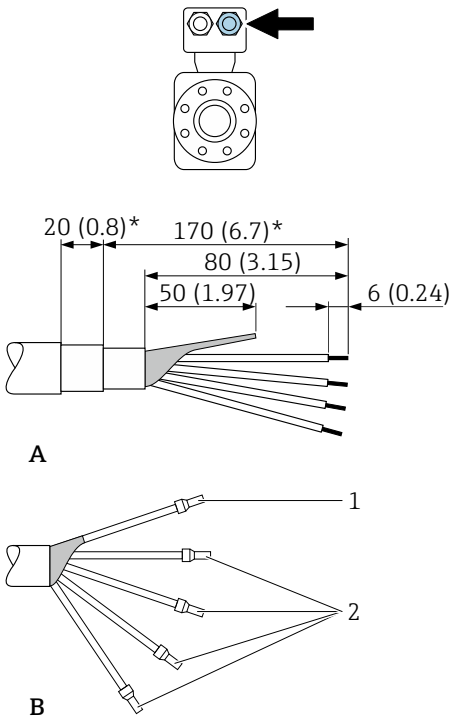
- ▶ Используйте подходящие кабельные уплотнители, соответствующие требуемой степени защиты.

1. Если установлена заглушка, удалите ее.
2. При поставке измерительного прибора без кабельных уплотнений:  
Подберите подходящее кабельное уплотнение для соответствующего соединительного кабеля.
3. При поставке измерительного прибора с кабельными уплотнениями:  
См. требования к соединительному кабелю →  15.

### 5.2.5 Подготовка соединительного кабеля

При оконцовке соединительного кабеля необходимо учитывать следующее:

- ▶ Для кабелей с тонкопроволочными жилами (многожильных):  
Установите на жилах обжимные втулки.

| Преобразователь  | Датчик   |
|--|--|
|  <p style="text-align: center;"><b>A</b></p> <p style="text-align: center;"><b>B</b></p> <p style="text-align: right;">A0029930</p>   |  <p style="text-align: center;"><b>A</b></p> <p style="text-align: center;"><b>B</b></p> <p style="text-align: right;">A0029443</p> |
| <p>Ед. изм.: мм (дюймы)</p> <p>A = выполните терминирование кабеля</p> <p>B = установите наконечники на кабели с многопроволочными проводами</p> <p>1 = красные наконечники, <math>\phi</math> 1,0 мм (0,04 дюйм)</p> <p>2 = белые наконечники, <math>\phi</math> 0,5 мм (0,02 дюйм)</p> <p>* = Снятие изоляции только для бронированного кабеля</p> |  |

## 5.3 Подключение измерительного прибора

### УВЕДОМЛЕНИЕ

#### Неправильное подключение нарушает электробезопасность!

- ▶ К выполнению работ по электрическому подключению допускаются только специалисты, имеющие надлежащую квалификацию.
- ▶ Обеспечьте соблюдение федеральных / национальных норм и правил в отношении монтажа.
- ▶ Обеспечьте соблюдение местных правил техники безопасности на рабочем месте.
- ▶ Перед подсоединением дополнительных кабелей всегда подключайте сначала защитное заземление ⊕.
- ▶ При использовании в потенциально взрывоопасных средах изучите информацию, приведенную для прибора в специальной документации по взрывозащите.

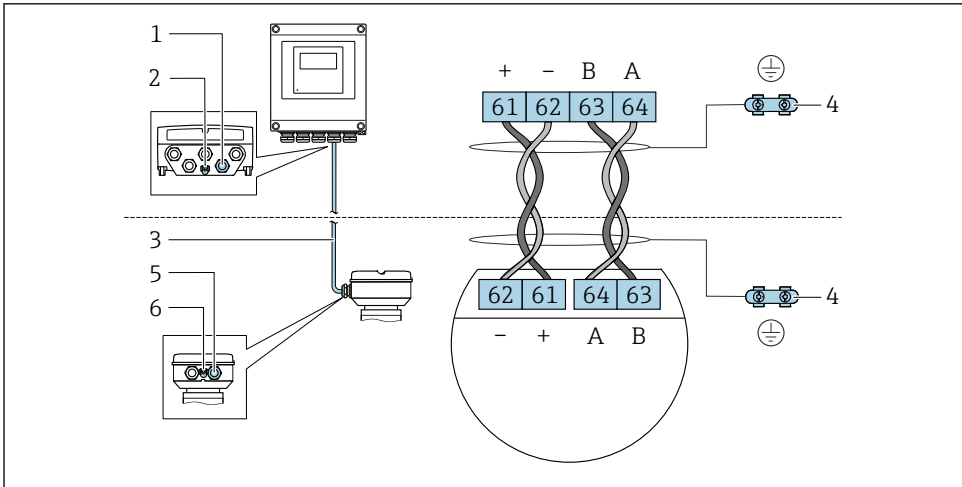
### 5.3.1 Подключение соединительного кабеля

#### ⚠ ОСТОРОЖНО

#### Опасность повреждения электронных компонентов!

- ▶ Подключите датчик и преобразователь к одному и тому же заземлению.
- ▶ При подключении датчика к преобразователю убедитесь в том, что их серийные номера совпадают.

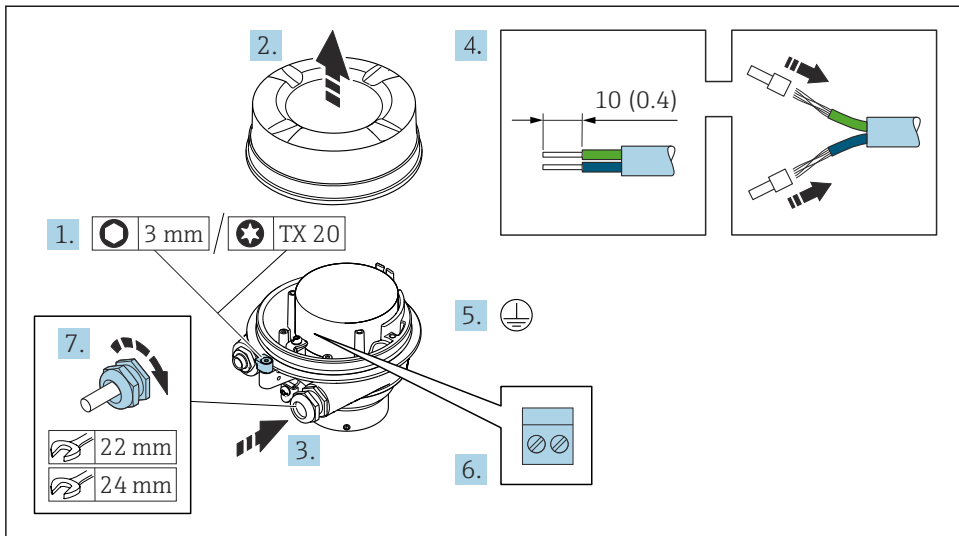
#### Назначение клемм соединительного кабеля



A0028198

- 1 Кабельный ввод для соединительного кабеля на корпусе преобразователя
- 2 Защитное заземление (PE)
- 3 Соединительный кабель для подключения ISEM
- 4 Заземление через клемму заземления; в исполнении с разъемом заземление осуществляется через разъем.
- 5 Кабельный ввод для соединительного кабеля на корпусе клеммного отсека датчика
- 6 Защитное заземление (PE)

## Подключение соединительного кабеля к клеммному отсеку датчика



A0029616

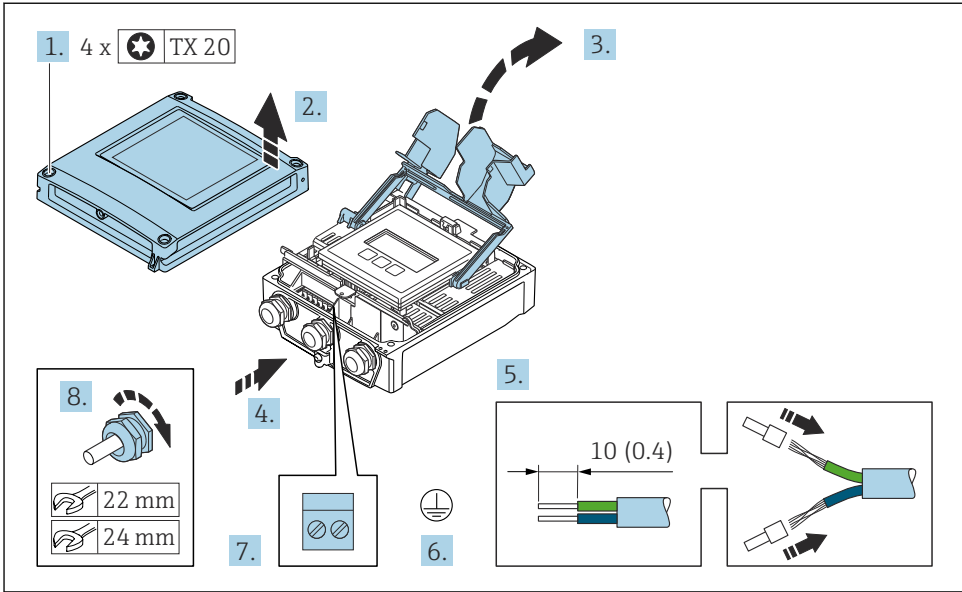
1. Освободите зажим крышки корпуса.
2. Отвинтите крышку корпуса.
3. Пропустите кабель через кабельный ввод. Чтобы обеспечить непроницаемое уплотнение, не удаляйте уплотнительное кольцо из кабельного ввода.
4. Зачистите оболочку и концы проводов кабеля. При использовании многожильных кабелей установите на концах обжимные втулки.
5. Подключите защитное заземление.
6. Подсоедините кабель в соответствии с назначением клемм соединительного кабеля .
7. Плотно затяните кабельные уплотнения.
  - ↳ На этом процесс подключения соединительного кабеля завершен.

### **⚠ ОСТОРОЖНО**

**При недостаточной герметизации корпуса заявленная степень защиты корпуса аннулируется.**

- ▶ Заверните крышку, не нанося смазку на ее резьбу. Резьба в крышке уже покрыта сухой смазкой.
8. Заверните крышку корпуса.
  9. Затяните зажим крышки корпуса.

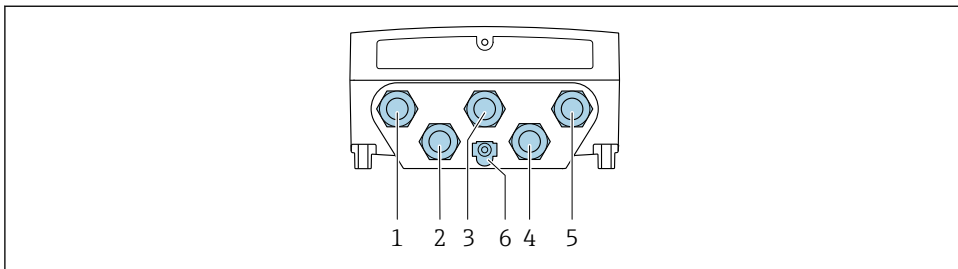
## Подключение соединительного кабеля к преобразователю



A0029597

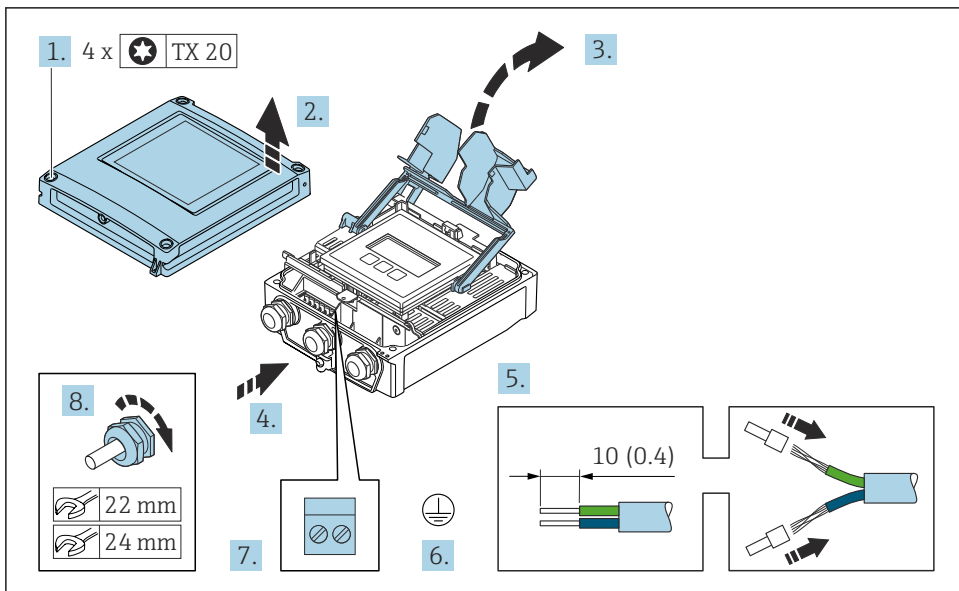
1. Ослабьте 4 фиксирующих винта на крышке корпуса.
2. Откройте крышку корпуса.
3. Откиньте крышку клеммного отсека.
4. Пропустите кабель через кабельный ввод. Чтобы обеспечить непроницаемое уплотнение, не удаляйте уплотнительное кольцо из кабельного ввода.
5. Зачистите оболочку и концы проводов кабеля. При использовании многожильных кабелей установите на концах обжимные втулки.
6. Подключите защитное заземление.
7. Подсоедините кабель в соответствии с назначением клемм соединительного кабеля → 20.
8. Плотно затяните кабельные уплотнения.  
↳ На этом процесс подключения соединительного кабеля завершен.
9. Закройте крышку корпуса.
10. Затяните крепежный винт крышки корпуса.
11. После подключения соединительного кабеля выполните следующие действия. Подключите сигнальный кабель и кабель питания → 23.

### 5.3.2 Подключение сигнального кабеля и кабеля питания




A0028200

- 1 Клеммное подключение для подачи сетевого напряжения
- 2 Подключение клеммы для передачи сигнала, ввод/вывод
- 3 Подключение клеммы для передачи сигнала, ввод/вывод
- 4 Подключение клеммы для соединительного кабеля между датчиком и преобразователем
- 5 Подключение клеммы для передачи сигнала, ввода/вывода. Опционально: подключение для внешней антенны WLAN
- 6 Защитное заземление (PE)



A0029597

1. Ослабьте 4 фиксирующих винта на крышке корпуса.
2. Откройте крышку корпуса.
3. Откиньте крышку клеммного отсека.

4. Пропустите кабель через кабельный ввод. Чтобы обеспечить непроницаемое уплотнение, не удаляйте уплотнительное кольцо из кабельного ввода.
5. Зачистите оболочку и концы проводов кабеля. При использовании многожильных кабелей установите на концах обжимные втулки.
6. Подключите защитное заземление.
7. Подключите кабель согласно назначению клемм.
  - ↳ **Назначение клемм сигнального кабеля:** описание назначения клемм конкретного прибора располагается на наклейке в крышке клеммного отсека.
  - Назначение клемм для подключения электропитания:** наклейка под крышкой клеммного отсека или →  17.
8. Плотно затяните кабельные уплотнения.
  - ↳ На этом процесс подключения кабеля завершен.
9. Закройте крышку клеммного отсека.
10. Закройте крышку корпуса.

### **ОСТОРОЖНО**

При недостаточном уплотнении корпуса его степень защиты окажется ниже заявленной.

- ▶ Заверните винт, не нанося смазку на резьбу.

### **УВЕДОМЛЕНИЕ**

**Чрезмерный момент затяжки фиксирующих винтов!**

Опасность повреждения пластмассового преобразователя.

- ▶ Фиксирующие винты необходимо затягивать в соответствии с требованиями к моментам затяжки: 2,5 Нм (1,8 фунт сила фут)

11. Затяните 4 фиксирующих винта на крышке корпуса.

## 5.4 Выравнивание потенциалов

### 5.4.1 Требования

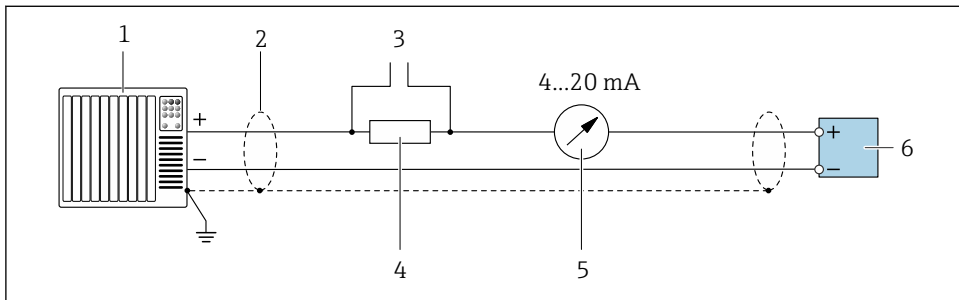
- Обратите внимание на внутренние концепции заземления
- Учитывайте такие условия эксплуатации, как материал трубы и заземление
- Подключите среду, корпус подключения датчика и преобразователь к одному и тому же электрическому потенциалу.
- В качестве соединений для выравнивания потенциалов используйте заземляющий кабель с площадью поперечного сечения не менее 6 мм<sup>2</sup> (0,0093 дюйм<sup>2</sup>) и кабельный наконечник



## 5.5 Специальные инструкции по подключению

### 5.5.1 Примеры подключения

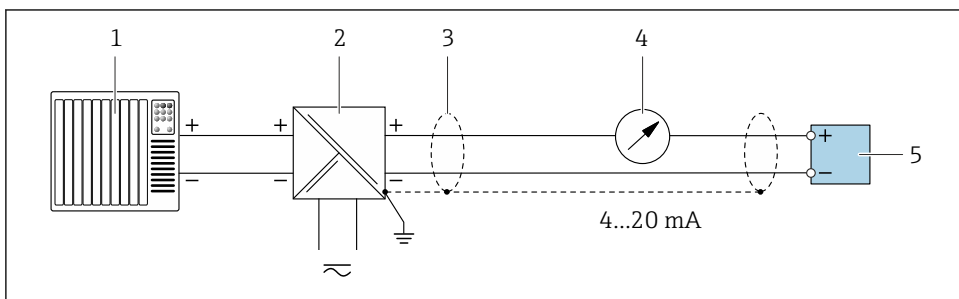
#### Токовый выход 4–20 мА HART



A0029055

5 Пример подключения токового выхода 4–20 мА HART (активного)

- 1 Система автоматизации с токовым входом (например, ПЛК)
- 2 Заземлите экран кабеля на одном конце. Для соблюдения требований ЭМС экран кабеля должен быть заземлен на обоих концах. См. спецификации кабелей → 16
- 3 Подключение приборов, работающих по протоколу HART
- 4 Резистор для подключения HART ( $\geq 250 \text{ Ом}$ ): не допускайте превышения максимальной нагрузки
- 5 Аналоговый дисплей: учитывайте максимально допустимую нагрузку
- 6 Преобразователь

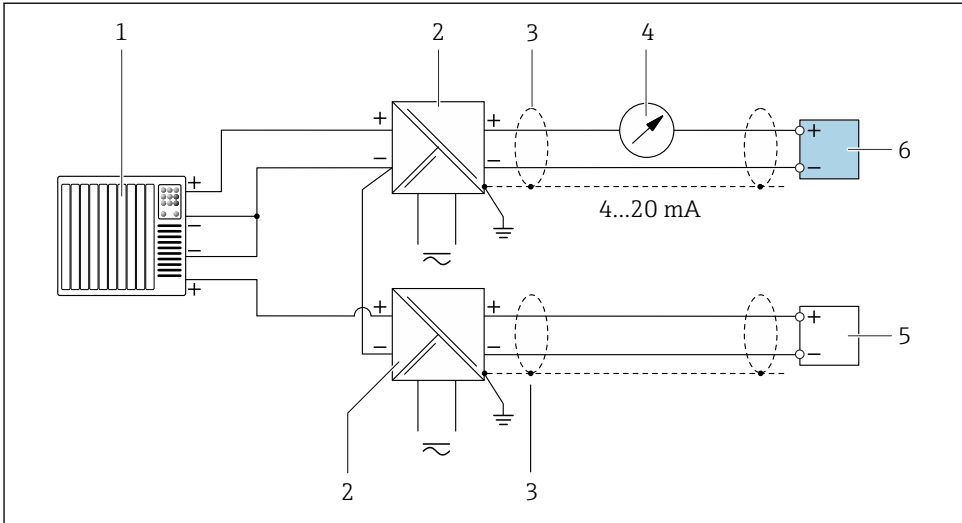


A0028762

6 Пример подключения для токового выхода 4–20 мА HART (пассивного)

- 1 Система автоматизации с токовым входом (например, ПЛК)
- 2 Подача питания
- 3 Заземлите экран кабеля на одном конце. Для соблюдения требований ЭМС экран кабеля должен быть заземлен на обоих концах. См. спецификации кабелей → 16
- 4 Аналоговый дисплей: учитывайте максимально допустимую нагрузку
- 5 Преобразователь

## Вход HART

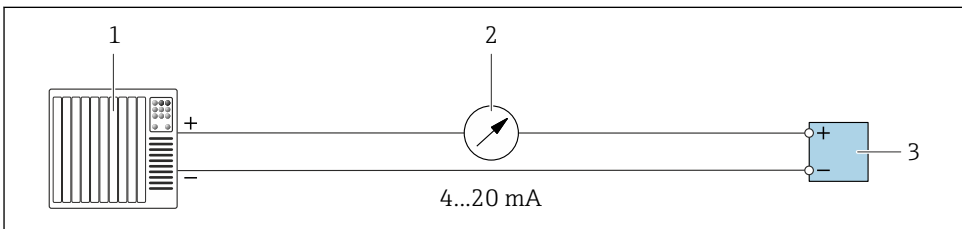


A0028763

### 7 Пример подключения для входа HART с общим минусом (пассивного)

- 1 Система автоматизации с выходом HART (например, ПЛК)
- 2 Активный барьер искрозащиты для электропитания (например, RN221N)
- 3 Заземлите экран кабель на одном конце. Экран кабеля должен быть заземлен с обоих концов, чтобы соответствовать требованиям ЭМС. Соблюдайте спецификации кабелей. → 16
- 4 Аналоговый дисплей: учитывайте максимально допустимую нагрузку.
- 5 Расходомер (например, Protag Wt): соблюдайте требования.
- 6 Преобразователь

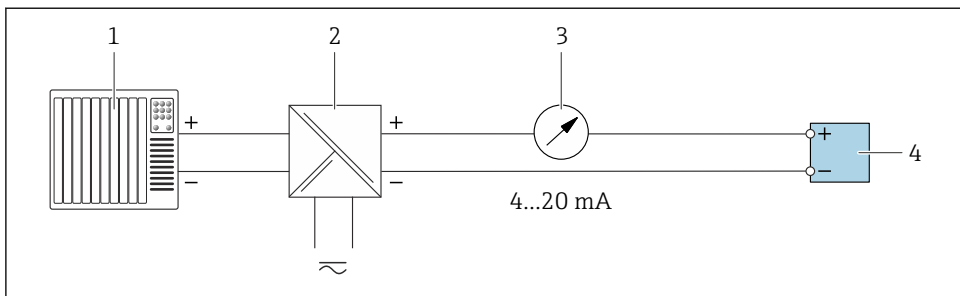
## Точковый выход 4–20 мА



A0028758

### 8 Пример подключения для точкового выхода 4–20 мА (активного)

- 1 Система автоматизации с токовым входом (например, ПЛК)
- 2 Аналоговый дисплей: учитывайте максимально допустимую нагрузку
- 3 Преобразователь

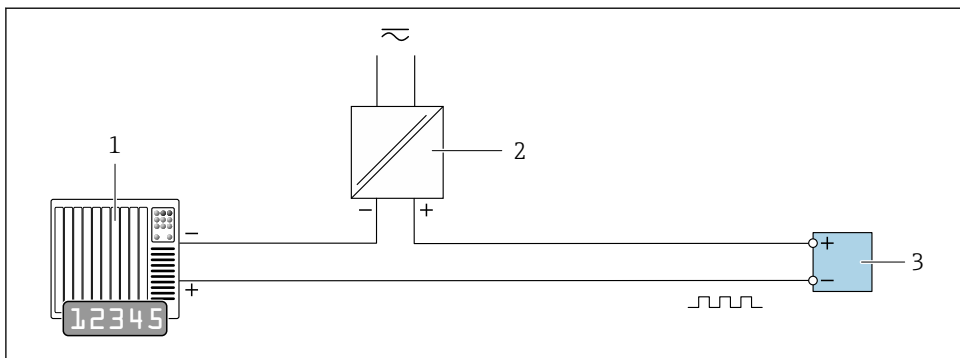


A0028759

9 Пример подключения для токового выхода 4–20 мА (пассивного)

- 1 Система автоматизации с токовым входом (например, ПЛК)
- 2 Активный барьер искрозащиты для электропитания (например, RN221N)
- 3 Аналоговый дисплей: учитывайте максимально допустимую нагрузку
- 4 Преобразователь

### Импульсный/частотный выход

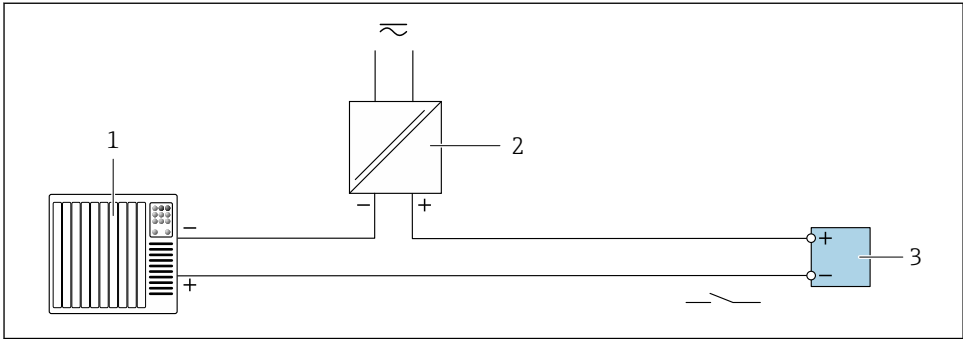


A0028761

10 Пример подключения для импульсного/частотного выхода (пассивного)

- 1 Система автоматизации с релейным входом (например, ПЛК с подтягивающим или стягивающим резистором 10 кОм)
- 2 Источник питания
- 3 Преобразователь: соблюдайте требования к входным значениям

## Релейный выход

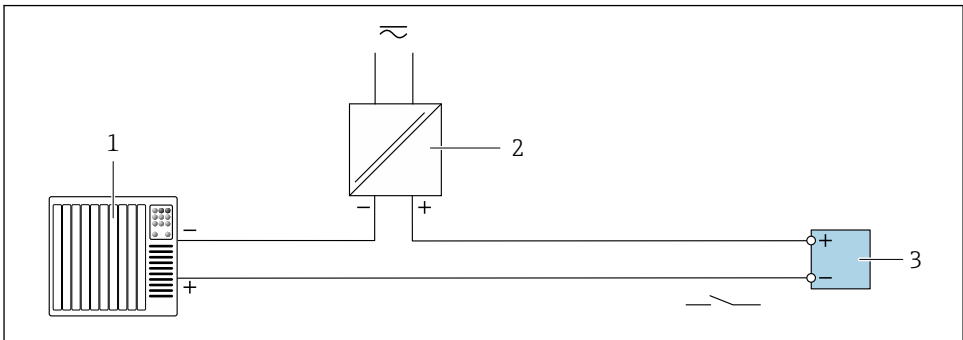


A0028760

### 11 Пример подключения для релейного выхода (пассивного)

- 1 Система автоматизации с релейным входом (например, ПЛК с подтягивающим или стягивающим резистором 10 кОм)
- 2 Источник питания
- 3 Преобразователь: соблюдайте требования к входным значениям

## Релейный выход

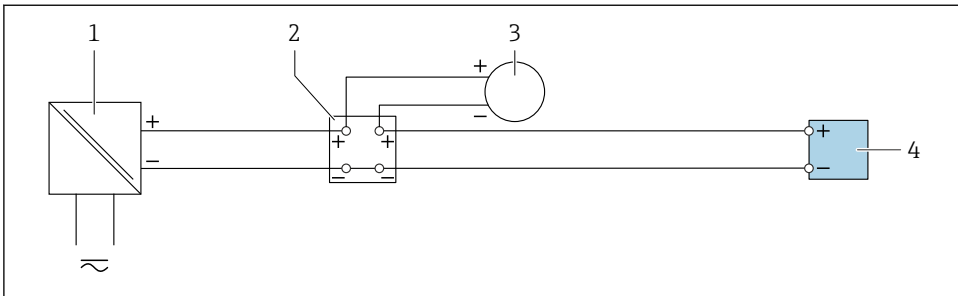


A0028760

### 12 Пример подключения релейного выхода (пассивного)

- 1 Система автоматизации с релейным входом (например, ПЛК)
- 2 Поддача питания
- 3 Преобразователь: соблюдайте требования к входным значениям

## ТОВОКИЙ ВХОД

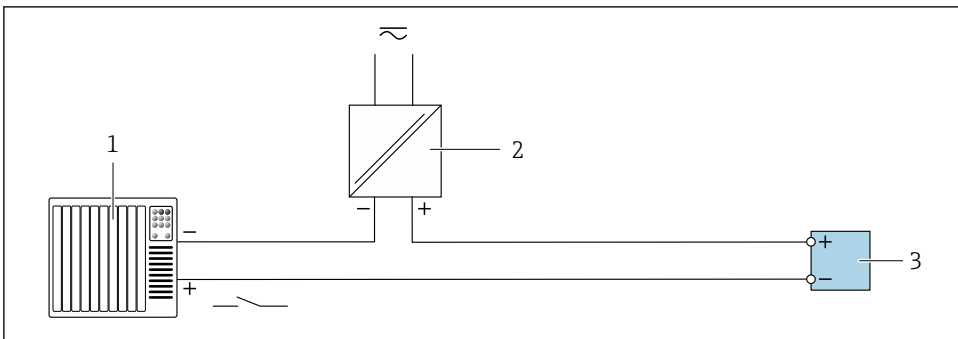


A0028915

13 Пример подключения для токового входа 4–20 мА

- 1 Блок питания
- 2 Клеммная коробка
- 3 Внешний прибор (для считывания значения расхода с целью расчета уровня нагрузки)
- 4 Преобразователь

## Вход сигнала состояния



A0028764

14 Пример подключения для входного сигнала состояния

- 1 Система автоматизации с выходом для сигнала состояния (например, ПЛК)
- 2 Источник питания
- 3 Преобразователь

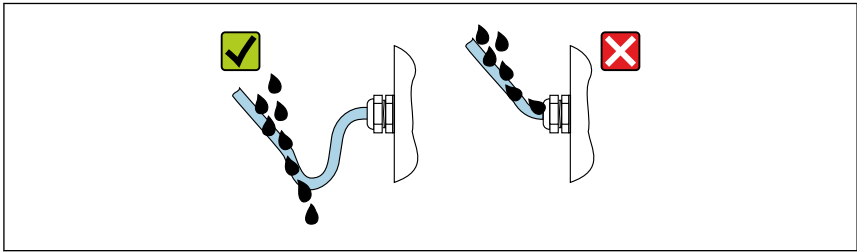
## 5.6 Обеспечение требуемой степени защиты

Измерительный прибор соответствует всем требованиям по степени защиты IP66/67, корпус типа 4X.

Для гарантированного обеспечения степени защиты IP66/67 (корпус типа 4X) после электрического подключения выполните следующие действия:

1. Убедитесь в том, что уплотнения корпуса очищены и закреплены должным образом.
2. При необходимости просушите, очистите или замените уплотнения.
3. Затяните все винты на корпусе и прикрутите крышки.
4. Плотно затяните кабельные вводы.
5. Во избежание проникновения влаги через кабельный ввод примите следующие меры:



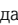
Проложите кабель с образованием провисающей петли ("водяной ловушки") перед кабельным вводом.



A0029278

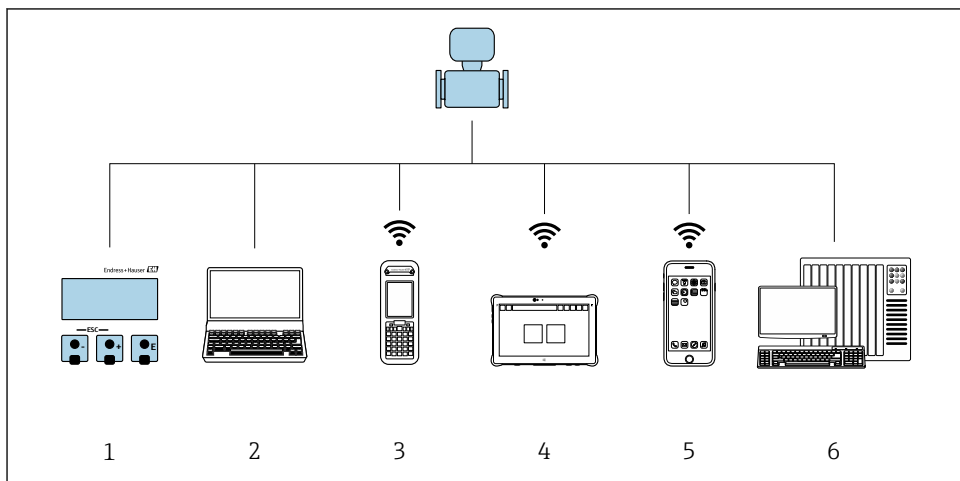
6. Поставляемые кабельные вводы не обеспечивают защиту корпуса, когда они не используются. Поэтому их необходимо заменить заглушками, соответствующими защите корпуса.

## 5.7 Проверка после подключения

|   |                          |
|---|--------------------------|
| Измерительный прибор или кабели не повреждены (внешний осмотр)?   | <input type="checkbox"/> |
| Используемые кабели соответствуют техническим требованиям →  15?   | <input type="checkbox"/> |
| Сетевое напряжение соответствует техническим требованиям, указанным на заводской табличке преобразователя ?   | <input type="checkbox"/> |
| Правильно ли выполнено подключение к клеммам →  17?  | <input type="checkbox"/> |
| Кабели питания и сигнальные кабели подключены должным образом?  | <input type="checkbox"/> |
| Защитное заземление выполнено должным образом?  | <input type="checkbox"/> |
| Полностью ли изолирована кабельная трасса? Без петель и пересечений?  | <input type="checkbox"/> |
| Кабели уложены надлежащим образом (без натяжения)? Они проложены надежно?   | <input type="checkbox"/> |
| <ul style="list-style-type: none"> <li>■ Все кабельные уплотнения установлены, плотно затянуты и герметичны?</li> <li>■ Кабель оснащен петлей для обеспечения водоотвода →  30?</li> </ul> | <input type="checkbox"/> |
| Подключен ли датчик к правильному преобразователю?  | <input type="checkbox"/> |
| Проверьте серийный номер на заводской табличке датчика и преобразователя.   | <input type="checkbox"/> |
| Установлена ли крышка корпуса? Затянуты ли винты с соответствующим моментом затяжки?  | <input type="checkbox"/> |
| Вставлены ли заглушки в неиспользуемые кабельные вводы и заменены ли транспортировочные заглушки на заглушки?   | <input type="checkbox"/> |

## 6 Опции управления

### 6.1 Обзор опций управления



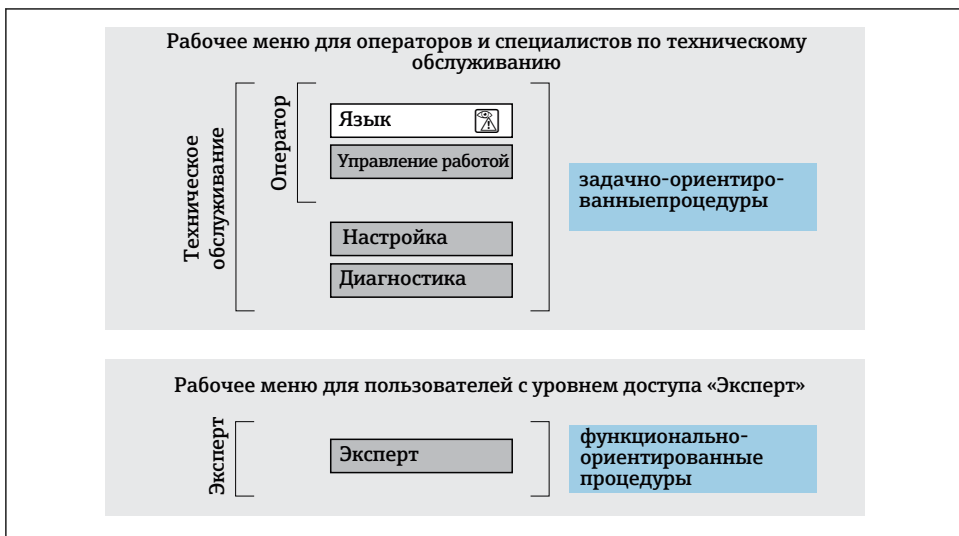
A0034513

- 1 Локальное управление посредством дисплея
- 2 Компьютер с веб-браузером (например, Internet Explorer) или с установленной управляющей программой (например, FieldCare, DeviceCare, AMS Device Manager, SIMATIC PDM)
- 3 Field Xpert SFX350 или SFX370
- 4 Field Xpert SMT70
- 5 Мобильный портативный терминал
- 6 Система управления (например, ПЛК)



## 6.2 Структура и функции меню управления



### 6.2.1 Структура меню управления



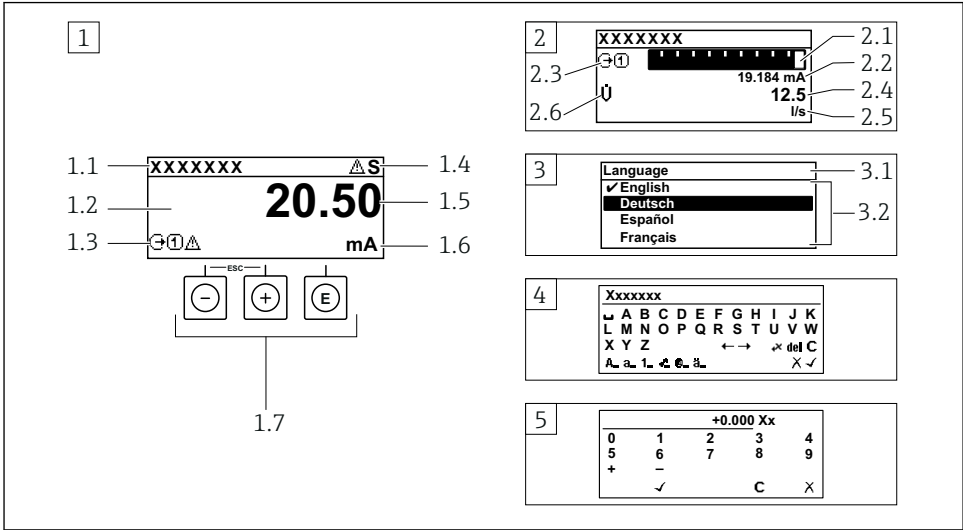
15 Схематичная структура меню управления

### 6.2.2 Принципы управления

Определенным уровням доступа (например, оператор, техническое обслуживание и пр.) назначаются отдельные разделы меню управления. Каждый уровень доступа содержит стандартные задачи, выполняемые в рамках жизненного цикла прибора.

 Подробная информация о принципах управления приведена в руководстве по эксплуатации прибора. →  3

### 6.3 Доступ к меню управления через локальный дисплей



A0014013

- 1 Дисплей управления с измеренным значением в виде «1 значение, макс.» (пример)
  - 1.1 Идентификатор прибора
  - 1.2 Зона индикации измеренных значений (4-строчная)
  - 1.3 Условные обозначения для измеренных значений: тип измеренных значений, номер измерительного канала, обозначение алгоритма диагностических действий
  - 1.4 Область состояния
  - 1.5 Измеряемое значение
  - 1.6 Единица измерения для измеренного значения
  - 1.7 Элементы управления
- 2 Дисплей управления с измеренным значением в виде «1 гистограмма + 1 значение» (пример)
  - 2.1 Зона индикации гистограммы для измеренного значения 1
  - 2.2 Измеренное значение 1 с единицей измерения
  - 2.3 Условные обозначения для измеренного значения 1: тип измеренных значений, номер измерительного канала
  - 2.4 Измеренное значение 2
  - 2.5 Единица измерения для измеренного значения 2
  - 2.6 Условные обозначения для измеренного значения 2: тип измеренных значений, номер измерительного канала
- 3 Панель навигации: выпадающий список для параметра
  - 3.1 Путь и строка состояния
  - 3.2 Зона навигации: ✓ определяет значение текущего параметра
- 4 Панель редактирования: редактор текста с маской ввода
- 5 Панель редактирования: редактор чисел с маской ввода

### 6.3.1 Дисплей управления

| Условные обозначения для измеренного значения  | Область состояния  |
|--|--|
| <ul style="list-style-type: none"> <li>▪ Зависит от варианта исполнения прибора, например:               <ul style="list-style-type: none"> <li>▪ : общее содержание твердых частиц</li> <li>▪ : интенсивность нагрузки</li> <li>▪ : температура</li> <li>▪ : проводимость</li> </ul> </li> <li>▪ <math>\Sigma</math>: сумматор</li> <li>▪ : выход</li> <li>▪ : вход</li> <li>▪  ... : номер измерительного канала <sup>1)</sup></li> <li>▪ Поведение диагностики <sup>2)</sup> <ul style="list-style-type: none"> <li>▪ : аварийный сигнал</li> <li>▪ : предупреждение</li> </ul> </li> </ul> | <p>В строке состояния (справа сверху) на дисплее управления отображаются следующие символы:</p> <ul style="list-style-type: none"> <li>▪ Сигналы состояния               <ul style="list-style-type: none"> <li>▪ <b>F</b>: сбой</li> <li>▪ <b>C</b>: функциональная проверка</li> <li>▪ <b>S</b>: несоответствие спецификации</li> <li>▪ <b>M</b>: требуется техническое обслуживание</li> </ul> </li> <li>▪ Поведение диагностики               <ul style="list-style-type: none"> <li>▪ : аварийный сигнал</li> <li>▪ : предупреждение</li> <li>▪ : блокировка (заблокировано посредством аппаратного обеспечения))</li> <li>▪ : связь (передача данных при дистанционном управлении).</li> </ul> </li> </ul> |

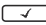
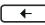
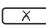


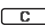
- 1) При наличии нескольких каналов для одного и того же типа измеряемой переменной (сумматор, выход и т. п.).
- 2) Для диагностического события, относящегося к отображаемой измеряемой переменной.

### 6.3.2 Окно навигации




| Область состояния  | Область индикации  |
|--|--|
| <p>Следующие данные отображаются в строке состояния окна навигации в правом верхнем углу:</p> <ul style="list-style-type: none"> <li>▪ В подменю               <ul style="list-style-type: none"> <li>При активном диагностическом событии – символ поведения диагностики и сигнал состояния</li> </ul> </li> <li>▪ В мастере настройки               <ul style="list-style-type: none"> <li>При активном диагностическом событии – символ поведения диагностики и сигнал состояния</li> </ul> </li> </ul> | <ul style="list-style-type: none"> <li>▪ Пиктограммы меню               <ul style="list-style-type: none"> <li>▪ : управление</li> <li>▪ : настройка</li> <li>▪ : диагностика</li> <li>▪ : эксперт</li> </ul> </li> <li>▪ : подменю</li> <li>▪ : мастер настройки</li> <li>▪ : параметры в мастере настройки</li> <li>▪ : параметр заблокирован</li> </ul> |



### 6.3.3 Окно редактирования

| Редактор текста  | Коррекция текстовых символов в меню                       |
|--|---|
| Подтверждение выбора.  | Удаление всех введенных символов.                         |
| Выход из режима ввода без сохранения изменений.  | Перемещение курсора на одну позицию вправо.               |
| Удаление всех введенных символов.  | Перемещение курсора на одну позицию влево.                |
| Переход к выбору инструментов коррекции.   | Удаление одного символа непосредственно слева от курсора. |
| Переключение: <ul style="list-style-type: none"> <li>▪ между верхним и нижним регистрами;</li> <li>▪ для ввода цифр;</li> <li>▪ для ввода специальных символов.</li> </ul> |   |

| Редактор чисел  |  |
|---|--|
|  Подтверждение выбора.                           |  Перемещение курсора на одну позицию влево.         |
|  Выход из режима ввода без сохранения изменений. |  Вставка десятичного разделителя в позицию курсора. |
|  Вставка символа «минус» в позицию курсора.      |  Удаление всех введенных символов.                  |

### 6.3.4 Элементы управления

| Кнопка управления   | Значение   |
|---|--|
|    | <p><b>Кнопка "минус"</b></p> <p><i>В меню, подменю</i><br/>Перемещение курсора вверх в списке выбора</p> <p><i>В мастере настройки</i><br/>Переход к предыдущему параметру</p> <p><i>В редакторе текста и чисел</i><br/>Перемещение позиции ввода влево.</p>   |
|    | <p><b>Кнопка "плюс"</b></p> <p><i>В меню, подменю</i><br/>Перемещение курсора вниз в списке выбора</p> <p><i>В мастере настройки</i><br/>Переход к следующему параметру</p> <p><i>В редакторе текста и чисел</i><br/>Переместить позицию ввода вправо.</p>   |
|  | <p><b>Кнопка ввода</b></p> <p><i>На дисплее управления</i></p> <ul style="list-style-type: none"> <li>■ Кратковременное нажатие кнопки позволяет открыть меню управления.</li> <li>■ Нажатие кнопки с удержанием более 3 с приводит к открыванию контекстного меню с опциями: <ul style="list-style-type: none"> <li>■ Вызов мастера настройки: сравнение измеренного значения с эталонным значением</li> <li>■ Активация блокировки клавиатуры</li> </ul> </li> </ul> <p><i>В меню, подменю</i></p> <ul style="list-style-type: none"> <li>■ Кратковременное нажатие кнопки: <ul style="list-style-type: none"> <li>■ Открывание выбранного меню, подменю или параметра.</li> <li>■ Запуск мастера настройки.</li> <li>■ Если справочный текст параметра открыт, то происходит его закрывание.</li> </ul> </li> <li>■ Нажатие кнопки с удержанием в течение 2 с при настройке параметра приводит к следующему результату:<br/>Открывание справочного текста для соответствующей функции или соответствующего параметра.</li> </ul> <p><i>В мастере настройки</i><br/>Открывание окна редактирования параметра и подтверждение значения параметра</p> <p><i>В редакторе текста и чисел</i></p> <ul style="list-style-type: none"> <li>■ Кратковременное нажатие кнопки подтверждает сделанный выбор.</li> <li>■ Нажатие кнопки с удержанием в течение 2 с подтверждает ввод данных.</li> </ul> |

| Кнопка управления   | Значение  |
|---|---|
|  | <p><b>Кнопочная комбинация выхода (одновременное нажатие кнопок)</b></p> <p><i>В меню, подменю</i></p> <ul style="list-style-type: none"> <li>▪ Кратковременное нажатие кнопки: <ul style="list-style-type: none"> <li>▪ Выход из текущего уровня меню и переход на следующий, более высокий уровень.</li> <li>▪ Если справочный текст параметра открыт, то происходит его закрытие.</li> </ul> </li> <li>▪ Нажатие кнопки с удержанием в течение 2 с позволяет вернуться к дисплею управления ("исходному положению").</li> </ul> <p><i>В мастере настройки</i><br/>Выход из мастера настройки (переход на уровень выше)</p> <p><i>В редакторе текста и чисел</i><br/>Выход из режима редактирования без сохранения изменений.</p> |
|  | <p><b>Комбинация кнопок "минус" и "ввод" (одновременное нажатие и удержание кнопок)</b></p> <ul style="list-style-type: none"> <li>▪ Если активна блокировка клавиатуры:<br/>Удерживание кнопки нажатой в течение 3 с деактивирует блокировку клавиатуры.</li> <li>▪ Если блокировка клавиатуры не активна:<br/>Удерживание кнопки нажатой в течение 3 с: открывается контекстное меню с опцией активации блокировки клавиатуры.</li> </ul>   |

### 6.3.5 Дополнительные сведения




Дополнительные сведения о следующих пунктах:

- Вызов справочного текста
- Уровни доступа и соответствующая авторизация
- Деактивация защиты от записи с помощью кода доступа
- Активация и деактивация блокировки клавиатуры

Руководство по эксплуатации прибора →  3


## 6.4 Доступ к меню управления посредством управляющей программы



Подробные сведения о доступе посредством ПО FieldCare и DeviceCare см. в руководстве по эксплуатации прибора →  3.

## 6.5 Доступ к меню управления при помощи веб-сервера



К меню управления также можно перейти с помощью веб-сервера. См. руководство по эксплуатации прибора. →  3

## 7 Системная интеграция



Подробные сведения о системной интеграции см. в руководстве по эксплуатации прибора →  3.

- Обзор файлов описания прибора:
  - данные текущей версии прибора;
  - управляющие программы.
- Измеряемые переменные, передача которых осуществляется по протоколу HART.
- Функциональность пакетного режима в соответствии со спецификацией HART 7.

## 8 Ввод в эксплуатацию

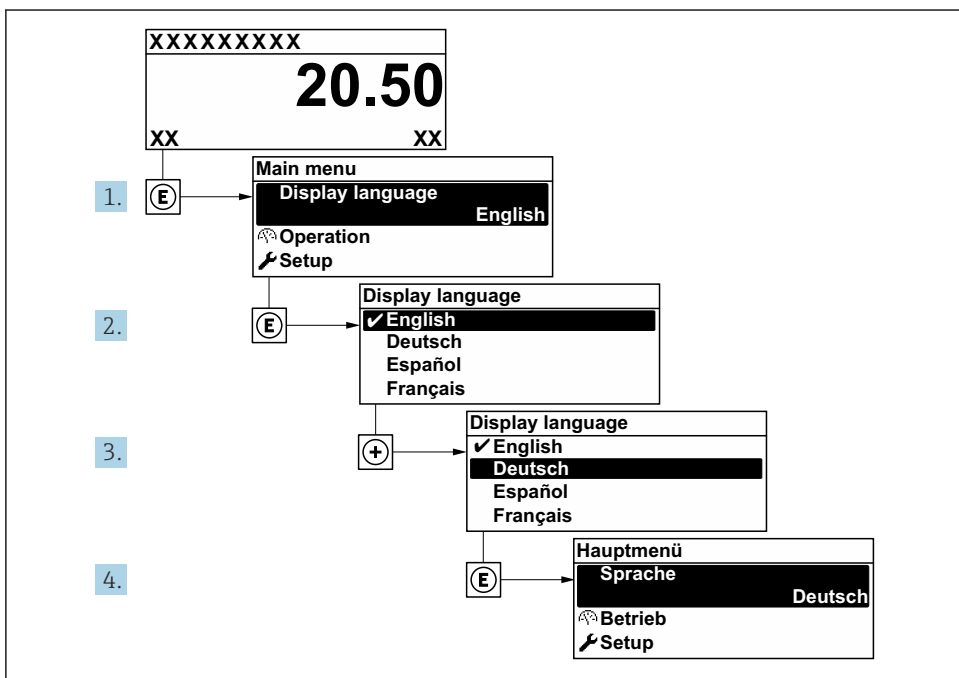
### 8.1 Проверка монтажа и функциональная проверка

Перед вводом прибора в эксплуатацию:

- ▶ Убедитесь, что после монтажа и подключения были успешно выполнены проверки.
- Контрольный список "Проверки после монтажа" → 📄 14
- Контрольный список "Проверки после подключения" → 📄 31

### 8.2 Настройка языка управления

Заводская настройка: английский или региональный язык по заказу




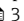
A0053789

📄 16 Использование на примере локального дисплея

### 8.3 Конфигурирование измерительного прибора

Меню **Настройка** с подменю и различными интерактивными мастерами используется для быстрого ввода измерительного прибора в эксплуатацию. Подменю содержат все параметры, необходимые для настройки, такие как параметры измерения и связи.

**i** Количество подменю и параметров может изменяться в зависимости от варианта исполнения прибора. Доступные пункты меню/параметры зависят от кода заказа.

| Пример: доступные подменю, мастера настройки          | Значение   |
|---|--|
| Метка прибора   | Введите название точки измерения.  |
| Системные единицы измерения                           | Настройка единиц измерения для всех измеренных значений.   |
| Тип связи   | Конфигурирование интерфейса связи  |
| Конфигурация ввода/вывода                             | Пользовательский блок ввода/вывода   |
| Токовый вход  | Настройка типа входа/выхода  |
| Вход состояния  |  |
| Токовый выход от 1 до n                               |  |
| Импульсный/частотный/релейный выход от 1 до n         |  |
| Релейный выход  |  |
| Дисплей   | Настройка формата индикации на локальном дисплее.  |
| Ввод в эксплуатацию общего количества твердых веществ | Настройка данных для мастеров: обратитесь к лабораторному значению и выполните регулировку.  |
| Регулировка общего содержания твердых веществ         | <p>Мастера настроек: см. лабораторное значение и выполните регулировку.</p> <p> Более подробные сведения в отношении мастеров настроек см. в руководстве по эксплуатации прибора. →  3</p> |
| Расширенная настройка                                 | <p>Дополнительные параметры для настройки:</p> <ul style="list-style-type: none"> <li>▪ Сумматор</li> <li>▪ Дисплей</li> <li>▪ Параметры настройки WLAN</li> <li>▪ Резервное копирование данных</li> <li>▪ Администрирование</li> </ul>  |

## 8.4 Защита параметров настройки от несанкционированного доступа

Для защиты конфигурации измерительного прибора от несанкционированного изменения доступны следующие опции защиты от записи.

- Защита доступа к параметрам с помощью кода доступа .
- Защита доступа к локальному управлению с помощью ключа .
- Защита доступа к измерительному прибору с помощью переключателя защиты от записи .



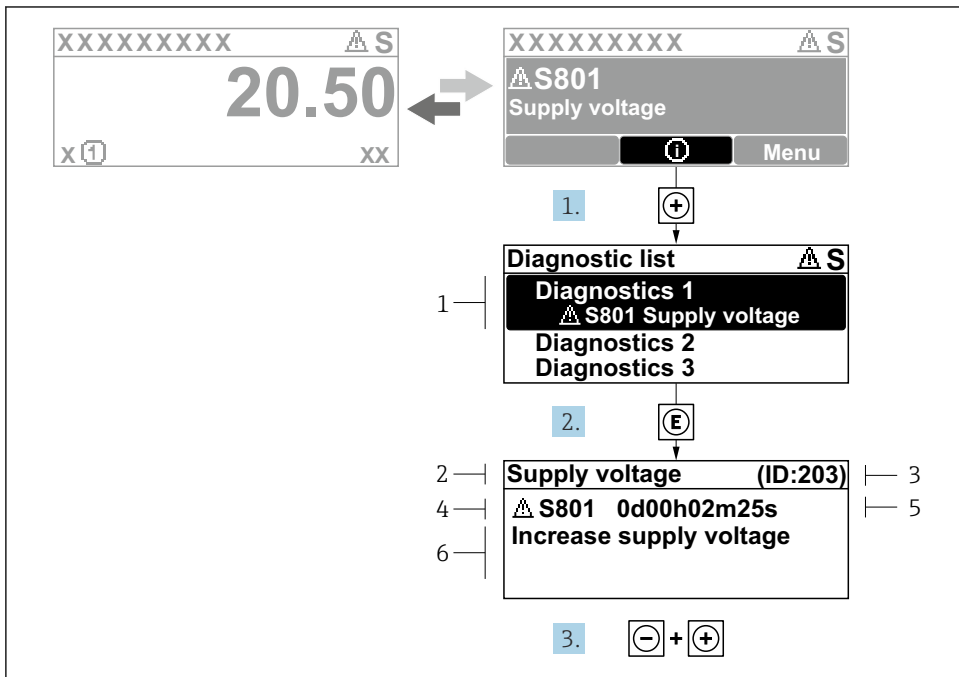
Дополнительные сведения о защите параметров настройки от несанкционированного доступа приведены в руководстве по эксплуатации прибора.

→  3



## 9 Диагностическая информация

Неисправности, обнаруженные автоматической системой мониторинга измерительного прибора, отображаются в виде диагностических сообщений, чередующихся с индикацией рабочих параметров. Сообщение о способах устранения неисправности можно вызвать из диагностических сообщений. Оно будет содержать важную информацию о неисправности.





A0029431-RU

### 17 Сообщение с описанием мер по устранению ошибок

- 1 *Диагностическая информация*
- 2 *Краткое описание*
- 3 *Сервисный идентификатор*
- 4 *Алгоритм диагностических действий с диагностическим кодом*
- 5 *Время работы на момент обнаружения ошибки*
- 6 *Меры по устранению неисправности*

1. Пользователь просматривает диагностическое сообщение.  
Нажмите кнопку **+** (символ **Ⓢ**).  
↳ Откроется подменю **Перечень сообщений диагностики**.
2. Выберите необходимое диагностическое событие с помощью кнопки **+** или **-**, затем нажмите кнопку **E**.  
↳ Сообщение с описанием мер по устранению неисправности открывается.

3. Нажмите кнопки  +  одновременно.

↳ Сообщение с описанием мер по устранению неисправности закрывается.





71655620

[www.addresses.endress.com](http://www.addresses.endress.com)

---