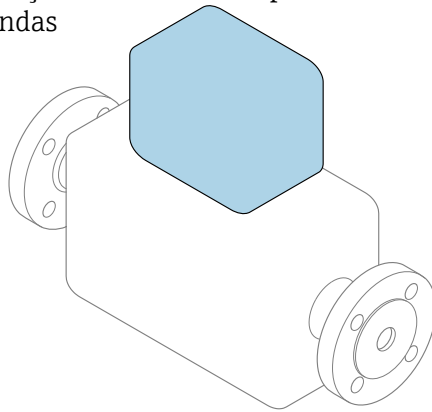


# Resumo das instruções de operação

## Medidor para medição total de sólidos

### Proline 300

Transmissor HART  
para medição total de sólidos por transmissão de  
micro-ondas



Este é o Resumo das Instruções de Operação e **não** substitui as Instruções de Operação pertencentes ao equipamento.

#### **Resumo das instruções de operação parte 2 de 2: transmissor**

Contém informação a respeito do transmissor.

Resumo das instruções de operação parte 1 de 2: sensor

→  3



A0023555

## Resumo das instruções de operação Dispositivo de medição para medição de sólidos totais

O equipamento consiste em um transmissor e um sensor.

O processo de comissionamento desses dois componentes é descrito em dois manuais separados que, juntos, formam as Resumo das instruções de operação do para medição de sólidos totais::

- Resumo das instruções de operação parte 1: sensor
- Resumo das instruções de operação parte 2: transmissor

Consulte as duas partes do Resumo das instruções de operação durante o comissionamento do equipamento, porque o conteúdo de um manual complementa o outro:

### Resumo das instruções de operação parte 1: sensor

O Resumo das instruções de operação do sensor é destinado a especialistas responsáveis para instalação do medidor.

- Recebimento e identificação do produto
- Armazenamento e transporte
- Procedimento de fixação

### Resumo das instruções de operação parte 2: transmissor

O Resumo das instruções de operação do transmissor é destinado a especialistas responsáveis para comissionamento, configuração e parametrização do medidor (até o primeiro valor medido).

- Descrição do produto
- Procedimento de fixação
- Conexão elétrica
- Opções de operação
- Integração do sistema
- Comissionamento
- Informações de diagnóstico

## Documentação adicional do equipamento



Esse resumo das instruções de operação é o **Resumo das instruções de operação parte 2: transmissor**.

O "Resumo das instruções de operação parte 1: sensor" está disponível em:

- Internet: [www.endress.com/deviceviewer](http://www.endress.com/deviceviewer)
- Smartphone/tablet: *Aplicativo de Operações da Endress+Hauser*

Informações detalhadas sobre o equipamento podem ser encontradas nas instruções de operação e outras documentações:

- Internet: [www.endress.com/deviceviewer](http://www.endress.com/deviceviewer)
- Smartphone/tablet: *Aplicativo de Operações da Endress+Hauser*

# Sumário

<b>1</b>	<b>Sobre este documento</b>	<b>5</b>
1.1	Símbolos usados	5
<b>2</b>	<b>Instruções de segurança</b>	<b>7</b>
2.1	Especificações para o pessoal	7
2.2	Uso indicado	7
2.3	Segurança no local de trabalho	8
2.4	Segurança da operação	8
2.5	Segurança do produto	8
2.6	Segurança de TI	8
2.7	Segurança de TI específica do equipamento	9
<b>3</b>	<b>Descrição do produto</b>	<b>10</b>
3.1	Design de produto	10
<b>4</b>	<b>Procedimento de fixação</b>	<b>11</b>
4.1	Instalação do sensor	11
4.2	Instalação do transmissor	11
4.3	Tampa de proteção contra o tempo	13
4.4	Verificação pós-instalação do transmissor	14
<b>5</b>	<b>Conexão elétrica</b>	<b>15</b>
5.1	Segurança elétrica	15
5.2	Especificações de conexão	15
5.3	Conexão do medidor	18
5.4	Equalização de potencial	21
5.5	Instruções especiais de conexão	22
5.6	Garantia do grau de proteção	27
5.7	Verificação pós conexão	28
<b>6</b>	<b>Opções de operação</b>	<b>29</b>
6.1	Visão geral das opções de operação	29
6.2	Estrutura e função do menu de operação	30
6.3	Acesso ao menu de operação através do display local	31
6.4	Acesso ao menu de operação através da ferramenta de operação	34
6.5	Acesso ao menu de operação através do servidor Web	34
<b>7</b>	<b>Integração do sistema</b>	<b>35</b>
<b>8</b>	<b>Comissionamento</b>	<b>36</b>
8.1	Instalação e verificação da função	36
8.2	Configuração do idioma de operação	36
8.3	Configuração do medidor	37
8.4	Proteção das configurações contra acesso não autorizado	37
<b>9</b>	<b>Informações de diagnóstico</b>	<b>38</b>

# 1 Sobre este documento

## 1.1 Símbolos usados

### 1.1.1 Símbolos de segurança

#### **PERIGO**

Esse símbolo alerta sobre uma situação perigosa. Se a situação não for evitada resultará em ferimento grave ou fatal.

#### **ATENÇÃO**

Esse símbolo alerta sobre uma situação perigosa. Se a situação não for evitada pode resultar em ferimento grave ou fatal.








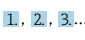


#### **CUIDADO**

Esse símbolo alerta sobre uma situação perigosa. Se a situação não for evitada pode resultar em ferimento leve ou médio.




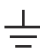
#### **AVISO**


Esse símbolo contém informações sobre os procedimento e outros fatos que não resultam em ferimento.

### 1.1.2 Símbolos para determinados tipos de informações






Símbolo	Significado	Símbolo	Significado
	<b>Permitido</b> Procedimentos, processos ou ações permitidos.		<b>Preferível</b> Procedimentos, processos ou ações preferíveis.
	<b>Proibido</b> Procedimentos, processos ou ações proibidos.		<b>Dica</b> Indica informação adicional.
	Referência para a documentação		Consulte a página
	Referência ao gráfico		Série de etapas
	Resultado de uma etapa		Inspeção visual

### 1.1.3 Símbolos elétricos




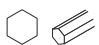

Símbolo	Significado	Símbolo	Significado
	Corrente contínua		Corrente alternada
	Corrente contínua e corrente alternada		<b>Conexão de aterramento</b> Um terminal aterrado que, no que concerne o operador, está aterrado através de um sistema de aterramento.

Símbolo	Significado
	<p><b>Conexão de equalização potencial (PE: terra de proteção)</b>            Terminais de terra devem ser conectados ao terra antes de estabelecer quaisquer outras conexões.</p> <p>Os terminais de terra são localizados dentro e fora do equipamento:</p> <ul style="list-style-type: none"> <li>Terminal terra interno: a equalização potencial está conectada à rede de fornecimento.</li> <li>Terminal de terra externo: conecta o equipamento ao sistema de aterramento da fábrica.</li> </ul>

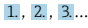



#### 1.1.4 Símbolos específicos de comunicação

Símbolo	Significado	Símbolo	Significado
	<p><b>Rede local (WLAN) sem-fio</b>            Comunicação por uma rede local, sem fio.</p>		<p><b>Bluetooth</b>            Transmissão de dados sem fio entre equipamentos a uma distância curta.</p>
	<p><b>LED</b>            Diodo emissor de luz está ligado.</p>		<p><b>LED</b>            Diodo emissor de luz está desligado.</p>
	<p><b>LED</b>            Diodo emissor de luz está piscando.</p>		

#### 1.1.5 Símbolos de ferramentas

Símbolo	Significado	Símbolo	Significado
	Chave de fenda Torx		Chave de fenda plana
	Chave Phillips		Chave Allen
	Chave de boca		

#### 1.1.6 Símbolos em gráficos

Símbolo	Significado	Símbolo	Significado
1, 2, 3,...	Números de itens		Série de etapas
A, B, C, ...	Visualizações	A-A, B-B, C-C, ...	Seções
	Área classificada		Área segura (área não classificada)
	Direção da vazão		

## 2 Instruções de segurança

### 2.1 Especificações para o pessoal

O pessoal deve preencher as seguintes especificações para suas tarefas:

- ▶ Especialistas treinados e qualificados devem ter qualificação relevante para esta função e tarefa específica.
- ▶ Estejam autorizados pelo dono/operador da planta.
- ▶ Estejam familiarizados com as regulamentações federais/nacionais.
- ▶ Antes de iniciar o trabalho, leia e entenda as instruções no manual e documentação complementar, bem como nos certificados (dependendo da aplicação).
- ▶ Siga as instruções e esteja em conformidade com condições básicas.

### 2.2 Uso indicado

#### Aplicação e meio

O dispositivo de medição descrito neste manual destina-se apenas à medição do teor de sólidos em líquidos à base de água.

Os dispositivos de medição para uso em atmosferas explosivas são identificados adequadamente na placa de identificação.

Para garantir que o dispositivo de medição esteja em condições adequadas durante o período de operação:

- ▶ Apenas use o medidor em total conformidade com os dados na etiqueta de identificação e condições gerais listadas nas Instruções de Operação e documentação complementar.
- ▶ Consulte a placa de identificação para verificar se o dispositivo encomendado pode ser operado para a aplicação pretendida em áreas que exigem aprovações específicas (ex. proteção contra explosão, segurança de equipamentos de pressão).
- ▶ Use o medidor apenas para meios para os quais as partes molhadas pelo processo sejam adequadamente resistentes.
- ▶ Mantenha dentro da faixa de pressão e temperatura especificadas.
- ▶ Mantenha-se dentro da faixa de temperatura ambiente especificada.
- ▶ Proteja o medidor permanentemente contra a corrosão de influências ambientais.

#### Uso indevido

O uso não indicado pode comprometer a segurança. O fabricante não é responsável por danos causados pelo uso incorreto ou não indicado.

#### ATENÇÃO

#### Risco de quebra devido a fluidos corrosivos ou abrasivos e às condições ambientes!

- ▶ Verifique a compatibilidade do fluido do processo com o material do sensor.
- ▶ Certifique-se de que há resistência de todas as partes molhadas pelo fluido no processo.
- ▶ Mantenha dentro da faixa de pressão e temperatura especificadas.

**AVISO****Verificação de casos limites:**

- ▶ Para fluidos especiais ou fluidos para limpeza, a Endress+Hauser fornece assistência na verificação da resistência à corrosão de partes molhadas por fluido, mas não assume qualquer responsabilidade ou dá nenhuma garantia, uma vez que mudanças de minutos na temperatura, concentração ou nível de contaminação no processo podem alterar as propriedades de resistência à corrosão.

**Risco residual****⚠ CUIDADO****Risco de queimaduras por calor ou frio! O uso de mídia e eletrônicos com temperaturas altas ou baixas pode gerar superfícies quentes ou frias no dispositivo.**

- ▶ Instale uma proteção contra toque adequada.
- ▶ Use equipamentos de proteção adequados..

## 2.3 Segurança no local de trabalho

Ao trabalhar no e com o equipamento:

- ▶ Use o equipamento de proteção individual de acordo com as regulamentações nacionais.

## 2.4 Segurança da operação

Dano ao equipamento!

- ▶ Opere o equipamento apenas em condições técnicas adequadas e condições de segurança.
- ▶ O operador é responsável pela operação do equipamento livre de interferência.

## 2.5 Segurança do produto

Esse medidor foi projetado de acordo com boas práticas de engenharia para atender as especificações de segurança de última geração, foi testado e deixou a fábrica em uma condição segura para operação.

Atende as normas gerais de segurança e aos requisitos legais. Atende também as diretrizes da UE listadas na Declaração de Conformidade da UE específica para esse equipamento..

## 2.6 Segurança de TI

Nossa garantia somente é válida se o produto for instalado e usado conforme descrito nas Instruções de operação. O produto é equipado com mecanismos de segurança para protegê-lo contra qualquer mudança acidental das configurações.

Medidas de segurança de TI, que oferecem proteção adicional para o produto e a respectiva transferência de dados, devem ser implantadas pelos próprios operadores de acordo com seus padrões de segurança.



## 2.7 Segurança de TI específica do equipamento

O equipamento oferece uma gama de funções específicas para apoiar medidas de proteção para o operador. Essas funções podem ser configuradas pelo usuário e garantir maior segurança em operação, se usado corretamente.



Para informações detalhadas sobre segurança de TI específica do equipamento, consulte as Instruções de operação para o equipamento.

### 2.7.1 Acesso através da interface de operação (CDI-RJ45)

O equipamento pode ser conectado a uma rede através da interface de operação (CDI-RJ45). As funções específicas do equipamento garantem a operação segura do equipamento em uma rede.

Recomenda-se o uso das orientações e normas industriais relevantes foram definidas pelos comitês de segurança nacionais e internacionais, como IEC/ISA62443 ou o IEEE. Isso inclui medidas de segurança organizacional, como a atribuição de autorização de acesso, além de medidas técnicas, como a segmentação de rede.

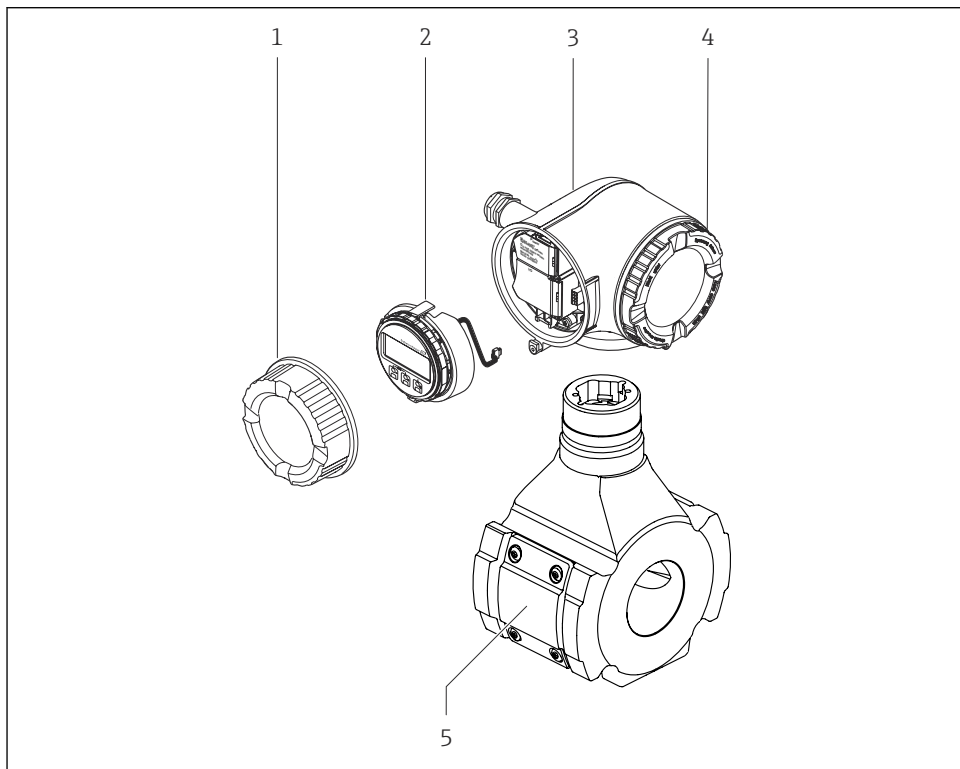
### 3 Descrição do produto

O equipamento consiste em um transmissor e um sensor.

O equipamento está disponível na versão compacta:

O transmissor e o sensor formam uma unidade mecânica.

#### 3.1 Design de produto



A0052634

#### 1 Componentes importantes de um medidor

- 1 Tampa do compartimento de conexão
- 2 Módulo do display
- 3 Invólucro do transmissor
- 4 Tampa do compartimento dos componentes eletrônicos
- 5 Sensor



Uso do equipamento com o display remoto e módulo de operação DKX001 →  21.

## 4 Procedimento de fixação

### 4.1 Instalação do sensor

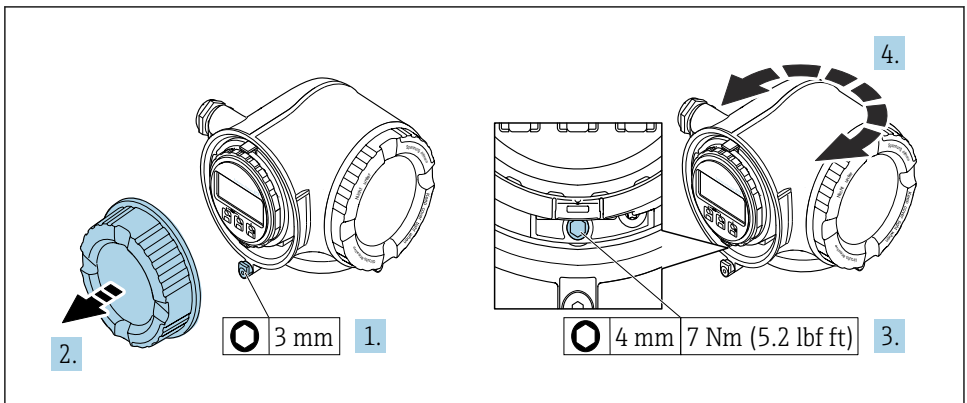


Para informações detalhadas sobre a montagem do sensor, consulte o Resumo das instruções de operação do sensor → 3

### 4.2 Instalação do transmissor

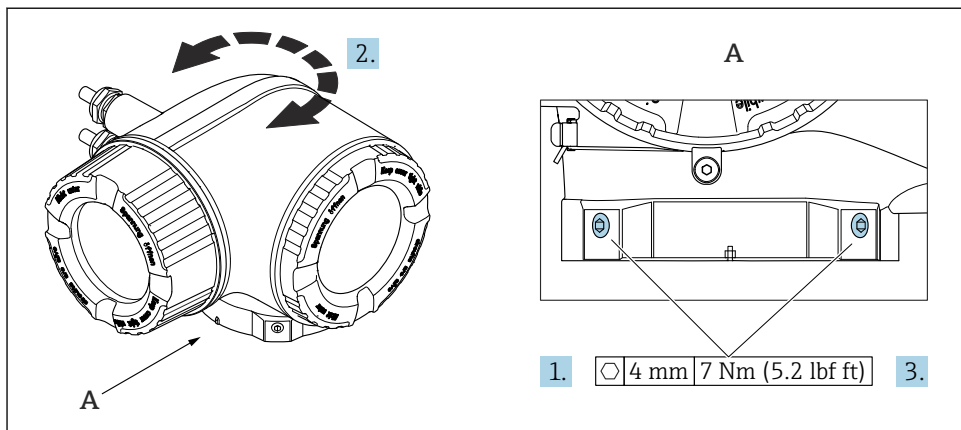
#### 4.2.1 Giro do invólucro do transmissor

Para proporcionar acesso mais fácil ao compartimento de conexão ou ao módulo do display, o invólucro do transmissor pode ser virado.



#### 2 Invólucro Não-Ex

1. Dependendo da versão do equipamento: Solte a braçadeira de fixação da tampa do compartimento de conexão.
2. Desrosqueie a tampa do compartimento de conexão.
3. Solte o parafuso de fixação.
4. Gire o invólucro para a posição desejada.
5. Aperte o parafuso de fixação.
6. Rosqueie a tampa do compartimento de conexão.
7. Dependendo da versão do equipamento: Instale a braçadeira de fixação da tampa do compartimento de conexão.



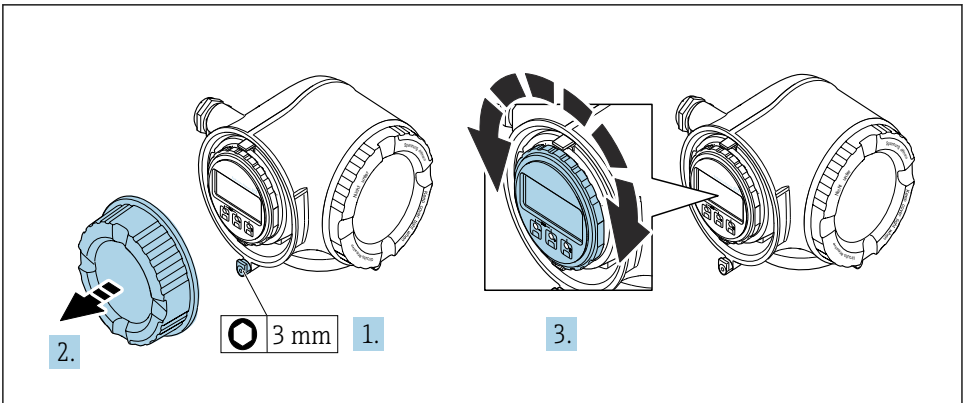
A0043150

**3** *Invólucro Ex*

1. Afrouxe os parafusos de fixação.
2. Gire o invólucro para a posição desejada.
3. Aperte os parafusos de fixação.

### 4.2.2 Giro do módulo do display

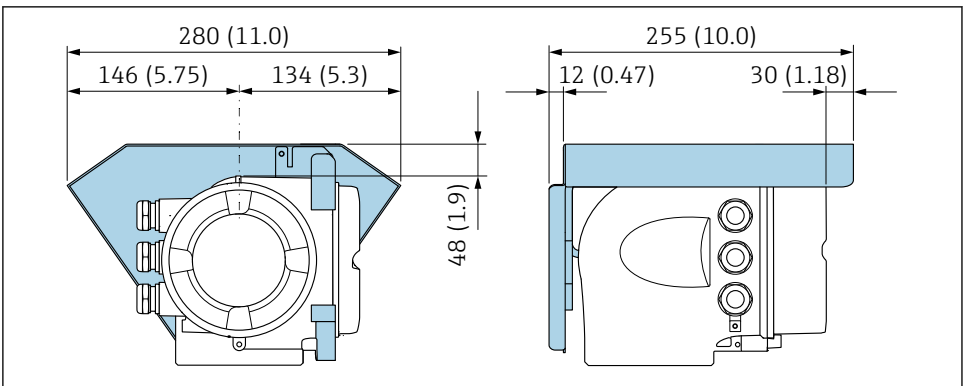
O módulo do display pode ter a posição alterada para otimizar a leitura e capacidade de operação do display.



A0030035

1. Dependendo da versão do equipamento: Solte a braçadeira de fixação da tampa do compartimento de conexão.
2. Desrosqueie a tampa do compartimento de conexão.
3. Gire o módulo do display até a posição desejada: máx.  $8 \times 45^\circ$  em cada direção.
4. Rosqueie a tampa do compartimento de conexão.
5. Dependendo da versão do equipamento: Instale a braçadeira de fixação da tampa do compartimento de conexão.

### 4.3 Tampa de proteção contra o tempo



A0029553

4 Unidade de engenharia mm (pol.)

## 4.4 Verificação pós-instalação do transmissor

A verificação pós-instalação deve ser sempre executada após as seguintes tarefas:

- Virando o invólucro do transmissor
- Girando o módulo do display

O equipamento não está danificado (inspeção visual)?	<input type="checkbox"/>
Girando o invólucro do transmissor: <ul style="list-style-type: none"> <li>■ O parafuso de fixação está apertado com firmeza?</li> <li>■ A tampa do compartimento da conexão está presa com parafusos ou apertada?</li> <li>■ A braçadeira de fixação está apertada com firmeza?</li> </ul>	<input type="checkbox"/>
Girando o módulo do display: <ul style="list-style-type: none"> <li>■ A tampa do compartimento da conexão está presa com parafusos ou apertada?</li> <li>■ A braçadeira de fixação está apertada com firmeza?</li> </ul>	<input type="checkbox"/>

## 5 Conexão elétrica

### ATENÇÃO

**Partes sob tensão! Trabalho incorreto realizado nas conexões elétricas pode resultar em choque elétrico.**

- ▶ Configurar um equipamento de desconexão (seletora ou disjuntor) para desconectar com facilidade o equipamento da tensão de alimentação.
- ▶ Além do fusível do equipamento, inclua uma unidade de proteção contra sobrecorrente com máx. 10 A na instalação da fábrica.

### 5.1 Segurança elétrica

De acordo com as regulamentações nacionais aplicáveis.

### 5.2 Especificações de conexão

#### 5.2.1 Ferramentas necessárias

- Para entrada para cabo: use as ferramentas correspondentes
- Para braçadeiras de fixação: chave Allen 3 mm
- Desencapador de fio
- Quando usar cabos trançados: Ferramenta de crimpagem para arruela de ponta de fio
- Para remoção de cabos do terminal: chave de fenda chata 3 mm (0.12 in)

#### 5.2.2 Requisitos para o cabo de conexão

Os cabos de conexão fornecidos pelo cliente devem atender as especificações a seguir.

#### **Cabo de aterramento de proteção para o terminal de terra externo**

Seção transversal do condutor 2.1 mm<sup>2</sup> (14 AWG)

O uso de um terminal de argola permite a conexão de seções transversais maiores.

A impedância de aterramento deve ser inferior a 2 Ω.

#### **Faixa de temperatura permitida**

- As diretrizes de instalação que se aplicam no país de instalação devem ser observadas.
- Os cabos devem ser adequados para temperaturas mínimas e máximas a serem esperadas.

#### **Cabo de alimentação (incluindo condutor para o terminal de terra interno)**

Cabo de instalação padrão é suficiente.

#### **Cabo de sinal**

*Saída de corrente 4 a 20 mA HART*

É recomendado cabo blindado. Observe o conceito de aterramento da fábrica.

*Saída de corrente 0/4 a 20 mA*

Um cabo de instalação padrão é suficiente

*Pulso /saída em frequência /comutada*

Um cabo de instalação padrão é suficiente

*Saída a relé*

Cabo de instalação padrão é suficiente.

*Entrada em corrente 0/4 a 20 mA*

Um cabo de instalação padrão é suficiente

*Entrada de status*

Um cabo de instalação padrão é suficiente

**Diâmetro do cabo**

- Prensa-cabos fornecido:  
M20 × 1,5 com cabo  $\varnothing$  6 para 12 mm (0.24 para 0.47 in)
- Terminais carregados com mola: Adequado para trançados e trançados com arruelas.  
Seção transversal do condutor 0.2 para 2.5 mm<sup>2</sup> (24 para 12 AWG).

**Requisitos para o cabo de conexão - display remoto e módulo de operação DKX001**

*Cabo de conexão opcionalmente disponível*

<b>Cabo padrão</b>	2 × 2 × 0.34 mm <sup>2</sup> (22 AWG) cabo PVC com blindagem comum (2 pares, fios de pares)
<b>Resistência a chamas</b>	De acordo com DIN EN 60332-1-2
<b>Resistência a óleo</b>	De acordo com DIN EN 60811-2-1
<b>Blindagem</b>	Malha de cobre galvanizado, cobertura óptica ≥ 85 %
<b>Capacitância: núcleo/ blindagem</b>	≤ 200 pF/m
<b>L/R</b>	≤ 24 $\mu$ H/ $\Omega$
<b>Comprimento disponível do cabo</b>	5 m (15 ft)/10 m (35 ft)/20 m (65 ft)/30 m (100 ft)
<b>Temperatura de operação</b>	Quando montado em uma posição fixa: -50 para +105 °C (-58 para +221 °F); quando o cabo pode mover-se livremente: -25 para +105 °C (-13 para +221 °F)

*Cabo padrão - cabo específico do cliente*

Com a opção de pedido a seguir, nenhum cabo é fornecido com o equipamento e deve ser fornecido pelo cliente:

Código de pedido para DKX001: Código de pedido **040** para "Cabo", opção **1** "Nenhum, fornecido pelo cliente, máx. de 300 m"

Um cabo padrão com os seguintes requisitos mínimos pode ser usado como cabo de conexão, mesmo em áreas classificadas (Zona 2, Classe I, Divisão 2 e Zona 1, Classe I, Divisão 1):



<b>Cabo padrão</b>	4 fios (2 pares); par trançado com blindagem comum, seção transversal mínima do fio 0.34 mm <sup>2</sup> (22 AWG)
<b>Blindagem</b>	Malha de cobre galvanizado, cobertura óptica ≥ 85 %
<b>Impedância do cabo (par)</b>	Mínimo 80 Ω
<b>Capacitância: núcleo/ blindagem</b>	Máximo 1 000 nF para Zona 1, Classe I, Divisão 1
<b>L/R</b>	Máximo 24 μH/Ω para Zona 1, Classe I, Divisão 1

### 5.2.3 Esquema de ligação elétrica

#### Transmissor: tensão de alimentação, entrada/saídas

O esquema de entradas e saídas de ligação elétrica depende da versão individual do pedido do equipamento. O esquema de ligação elétrica específico do equipamento está documentado em uma etiqueta adesiva na tampa do terminal.

Tensão de alimentação		Entrada/saída 1		Entrada/saída 2		Entrada/saída 3	
1 (+)	2 (-)	26 (+)	27 (-)	24 (+)	25 (-)	22 (+)	23 (-)
Esquema de ligação elétrica específico do equipamento: etiqueta adesiva na tampa do terminal.							



Esquema de ligação elétrica do display remoto e módulo de operação → 21.

### 5.2.4 Preparação do medidor

#### AVISO

#### Vedação insuficiente do invólucro!

A confiabilidade operacional do medidor pode estar comprometida.

► Use prensa-cabos adequados correspondendo ao grau de proteção.

1. Remova o conector modelo, se aplicável.
2. Se o medidor for fornecido sem os prensa-cabos:  
Forneça um prensa-cabo adequado para o cabo de conexão correspondente.
3. Se o medidor for fornecido com os prensa-cabos:  
Observe as exigências para os cabos de conexão .

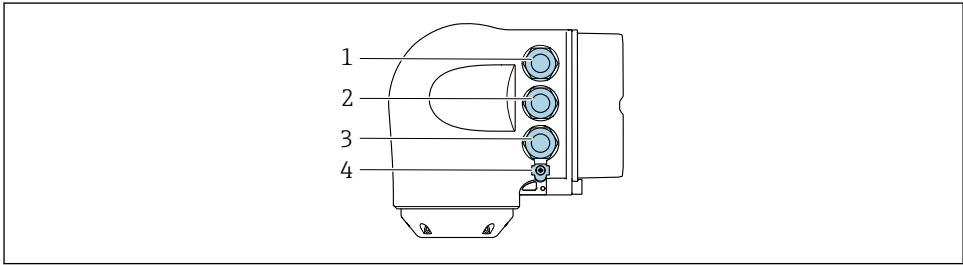
## 5.3 Conexão do medidor

### AVISO

#### Uma conexão incorreta compromete a segurança elétrica!

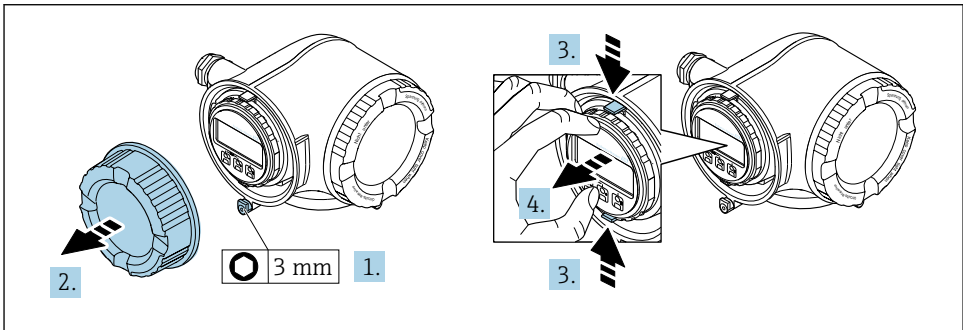
- ▶ Somente pessoal especializado devidamente treinado pode realizar trabalhos de conexão elétrica.
- ▶ Observe os códigos e regulamentações federais/nacionais aplicáveis.
- ▶ Esteja em conformidade com as regulamentações de segurança do local de trabalho.
- ▶ Sempre conecte o cabo terra de proteção  $\ominus$  antes de conectar os cabos adicionais.
- ▶ Quando usado em atmosferas potencialmente explosivas, observe as informações na documentação EX específica para o equipamento.

### 5.3.1 Conexão do transmissor



A0026781

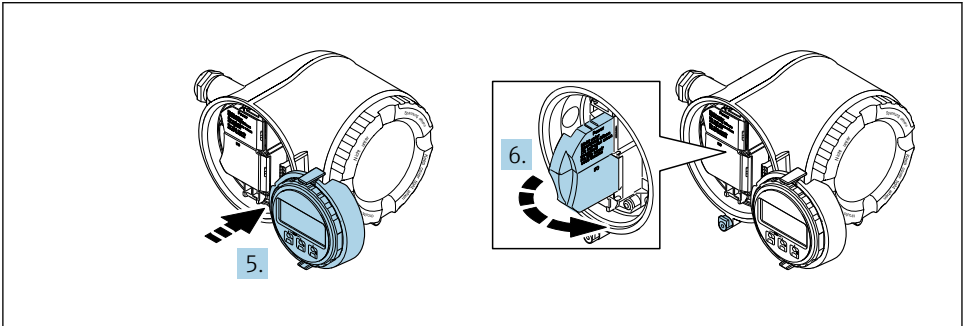
- 1 Conexão do terminal para tensão de alimentação
- 2 Conexão de terminais para transmissão do sinal, entrada/saída
- 3 Conexão do terminal para transmissão de sinal, entrada/saída ou conexão do terminal para conexão de rede através da interface de operação (CDI-RJ45); opcional: conexão para antena WLAN externa ou display remoto e módulo de operação DKX001
- 4 Aterramento de proteção (PE)



A0029813

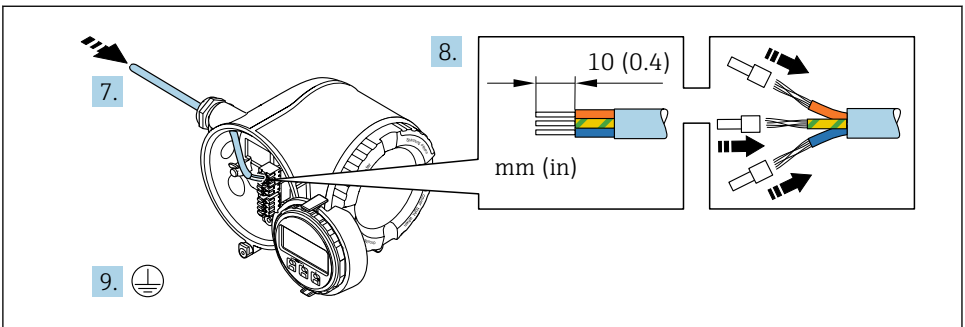
1. Solte a braçadeira de fixação da tampa do compartimento de conexão.
2. Desrosqueie a tampa do compartimento de conexão.
3. Aperte as abas do suporte do módulo de display juntas.

4. Remova o suporte do módulo do display.



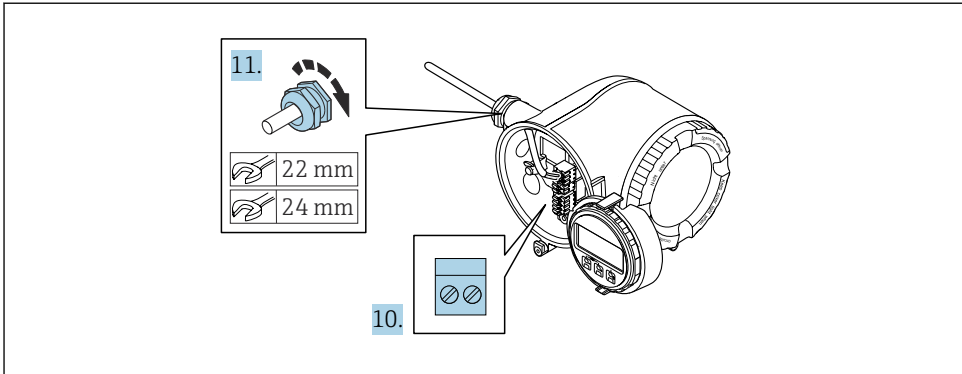
A0029814

5. Instale o suporte à borda do compartimento de componentes eletrônicos.  
6. Abra a tampa do terminal.



A0029815

7. Empurre o cabo através da entrada para cabo. Para garantir a vedação estanque, não remova o anel de vedação da entrada para cabos.  
8. Desencape os cabos e as extremidades do cabo. No caso de cabos trançados, instale também os terminais ilhós.  
9. Conecte o terra de proteção.



A0029816

10. Conecte o cabo de acordo com a atribuição do terminal.

↳ **Esquema de ligação elétrica do cabo de sinal:** O esquema de ligação elétrica específico do equipamento é documentado em uma etiqueta adesiva na tampa do terminal.

**Esquema de ligação elétrica da fonte de alimentação:** Etiqueta adesiva na tampa do terminal ou → 📄 17.

11. Aperte firmemente os prensa-cabos.

↳ Isso conclui o processo de conexão do cabo.

12. Feche a tampa do terminal.

13. Ajuste o suporte do módulo do display no compartimento de componentes eletrônicos.

14. Aparafuse a tampa do compartimento de conexão.

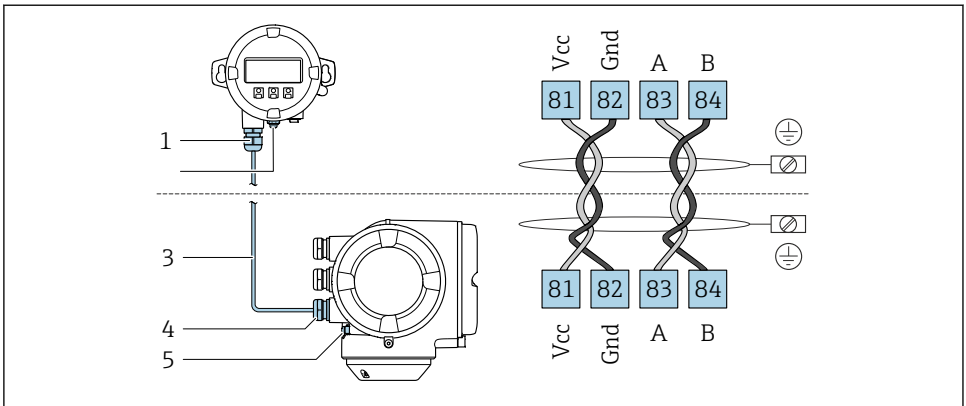
15. Guarde a braçadeira de fixação da tampa do compartimento de conexão.

### 5.3.2 Conexão com o display remoto e módulo de operação DKX001



O display remoto e o módulo de operação DKX001 estão disponíveis como um acessório opcional.

- O medidor é sempre fornecido com uma capa modelo quando o display remoto e o módulo de operação DKX001 forem pedidos com o medidor. Neste caso, não é possível fazer qualquer exibição ou operação no transmissor.
- Se solicitado posteriormente, o display remoto e o módulo de operação DKX001 podem não ser conectados ao mesmo tempo como um módulo do display do medidor. Somente um display ou unidade de operação pode estar conectado ao transmissor a qualquer momento.



A0027518

- 1 Display remoto e módulo de operação DKX001
- 2 Conexão de terminal para equalização de potencial (PE)
- 3 Cabo de conexão
- 4 Medidor
- 5 Conexão de terminal para equalização de potencial (PE)

## 5.4 Equalização de potencial

### 5.4.1 Especificações

Para equalização potencial:

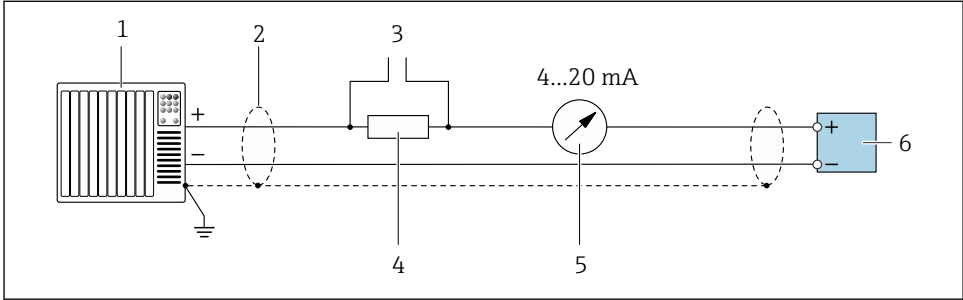
- Observe os conceitos de aterramento do local
- Considere as condições de operação como material da tubulação e aterramento
- Médio, Conecte o sensor e o transmissor ao mesmo potencial elétrico <sup>1)</sup>
- Use um cabo de aterramento com uma seção transversal mínima de 6 mm<sup>2</sup> (10 AWG) e um terminal de cabo para as conexões de equalização potencial

1)

## 5.5 Instruções especiais de conexão

### 5.5.1 Exemplos de conexão

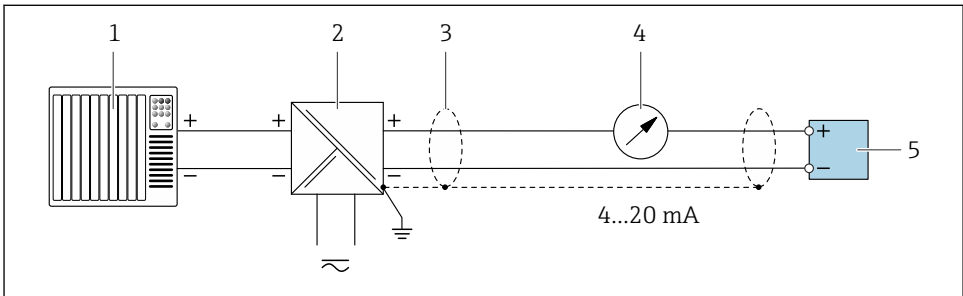
#### Saída de corrente 4 a 20 mA HART



A0029055

#### 5 Exemplo de conexão para saída de corrente de 4 a 20 mA HART (ativa)

- 1 Sistema de automação com entrada em corrente (por ex., PLC)
- 2 Blindagem do cabo terra em uma extremidade. A blindagem do cabo deve ser aterrada em ambas as extremidades para estar em conformidade com os requisitos EMC, observe as especificações do cabo
- 3 Conexão para equipamentos operacionais HART
- 4 Resistor para comunicação HART ( $\geq 250 \Omega$ ): observe a carga máxima
- 5 Unidade de exibição analógica: observe a carga máxima
- 6 Transmissor

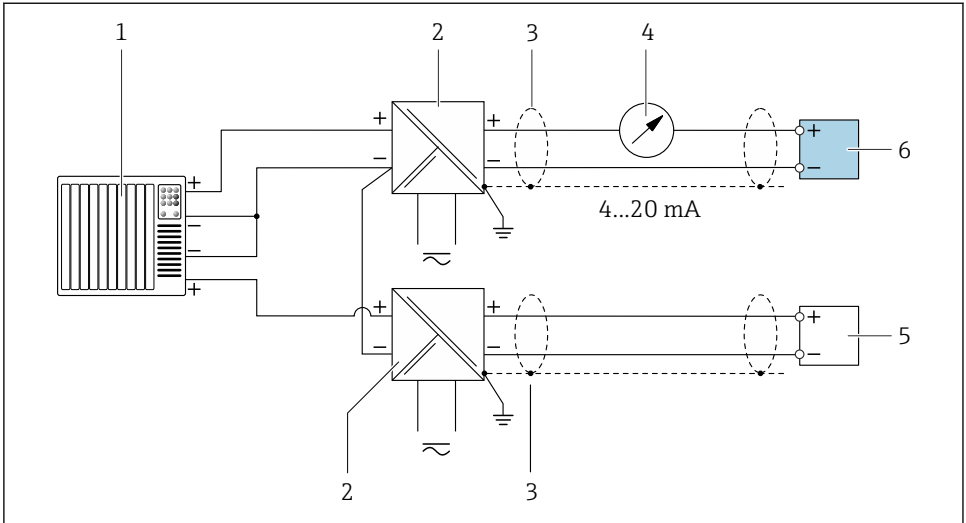


A0028762

#### 6 Exemplo de conexão para saída de corrente de 4 a 20 mA HART (passiva)

- 1 Sistema de automação com entrada em corrente (por ex., PLC)
- 2 Fonte de alimentação
- 3 Blindagem do cabo terra em uma extremidade. A blindagem do cabo deve ser aterrada em ambas as extremidades para estar em conformidade com os requisitos EMC, observe as especificações do cabo
- 4 Unidade de exibição analógica: observe a carga máxima
- 5 Transmissor

## Entrada HART

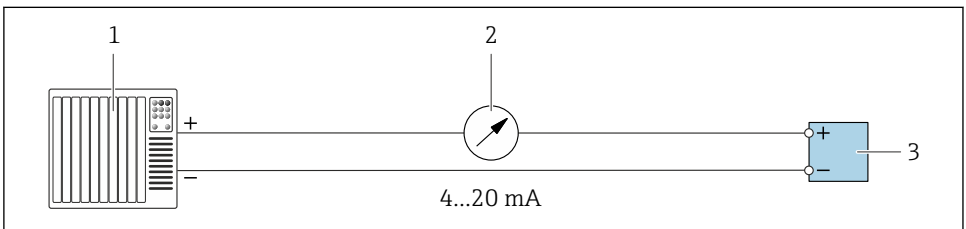


A0028763

### 7 Exemplo de conexão entrada HART com um ponto comum negativo (passivo)

- 1 Sistema de automação com saída HART (por exemplo, PLC)
- 2 Barreira ativa para fonte de alimentação (por ex. RN221N)
- 3 Aterre a blindagem do cabo em uma extremidade. A blindagem do cabo deve ser aterrada em ambas as extremidades para atender às especificações EMC. Observe as especificações de cabo .
- 4 Unidade de exibição analógica: observe a carga máxima.
- 5 Medidor de vazão (ex. Promag W): Observe os requisitos.
- 6 Transmissor

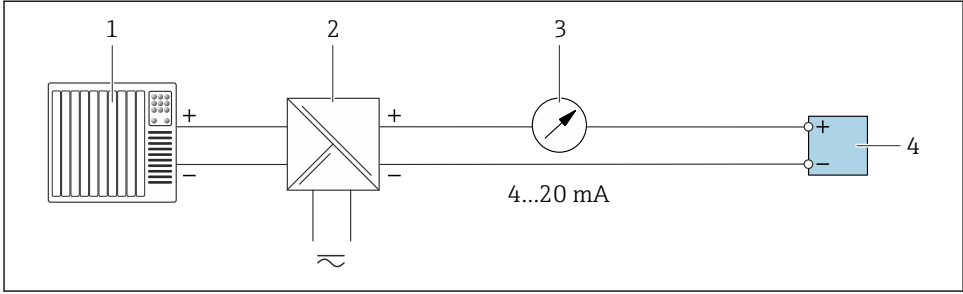
## Saída de corrente 4-20 mA



A0028758

### 8 Exemplo de conexão para saída de corrente 4-20 mA (ativa)

- 1 Sistema de automação com entrada em corrente (por exemplo, PLC)
- 2 Unidade de exibição analógica: observe a carga máxima
- 3 Transmissor

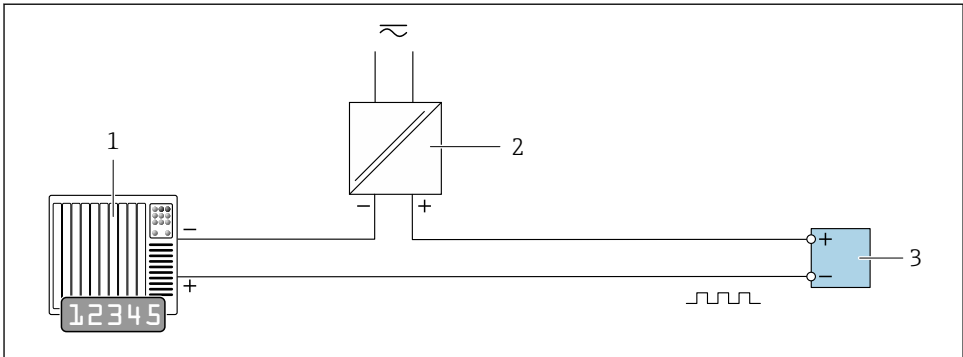


A0028759

9 Exemplo de conexão para saída de corrente 4-20 mA (passiva)

- 1 Sistema de automação com entrada em corrente (por exemplo, PLC)
- 2 Barreira ativa para fonte de alimentação (por ex. RN22 1N)
- 3 Unidade de exibição analógica: observe a carga máxima
- 4 Transmissor

Pulso/saída de frequência



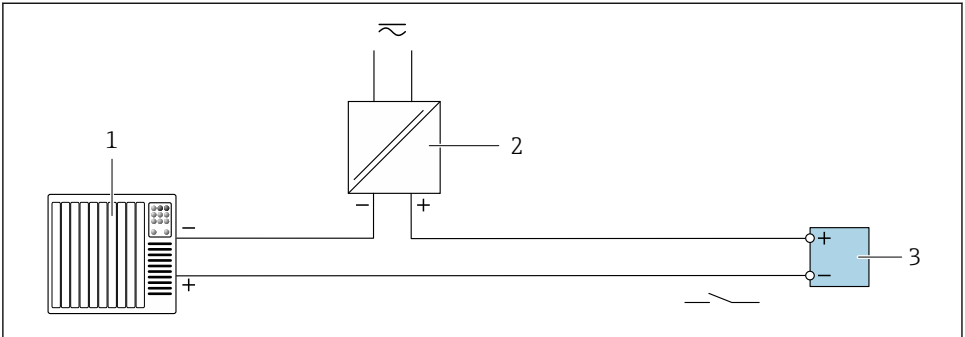
A0028761

10 Exemplo de conexão para saída por pulso/frequência (passiva)

- 1 Sistema de automação com pulso/entrada de frequência (ex. PLC com resistor de 10 kΩ pull-up ou pull-down)
- 2 Fonte de alimentação
- 3 Transmissor: Observe os valores de entrada



## Saída comutada

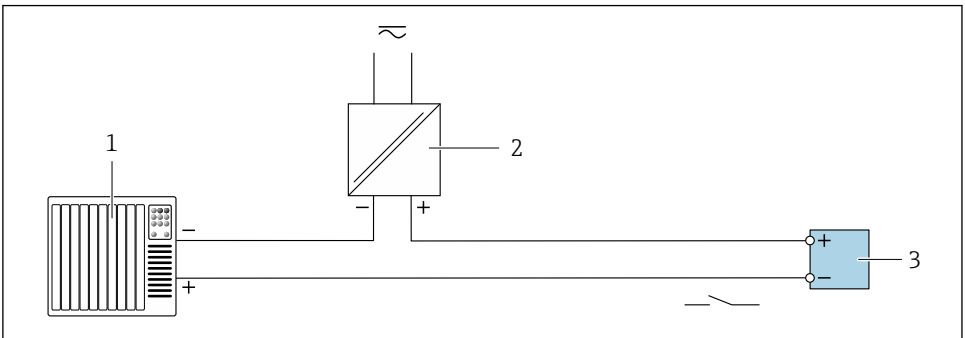


A0028760

### 11 Exemplo de conexão para saída comutada (passiva)

- 1 Sistema de automação com entrada comutada (ex. PLC com um resistor de 10 k $\Omega$  pull-up ou pull-down)
- 2 Fonte de alimentação
- 3 Transmissor: Observe os valores de entrada

## Saída a relé

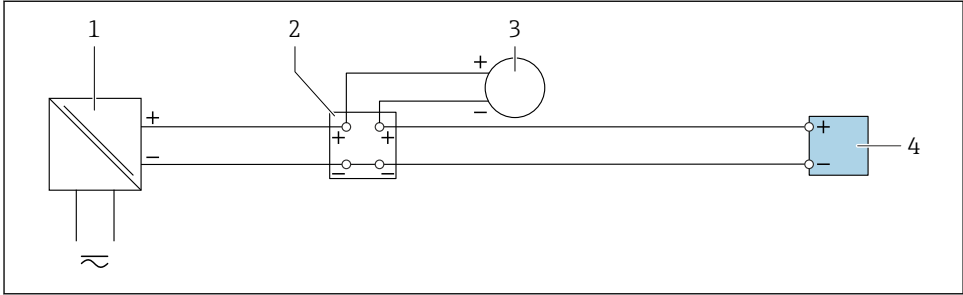


A0028760

### 12 Exemplo de conexão para saída a relé (passiva)

- 1 Sistema de automação com entrada de relé (por exemplo, PLC)
- 2 Fonte de alimentação
- 3 Transmissor: Observe os valores de entrada

### Entrada em corrente

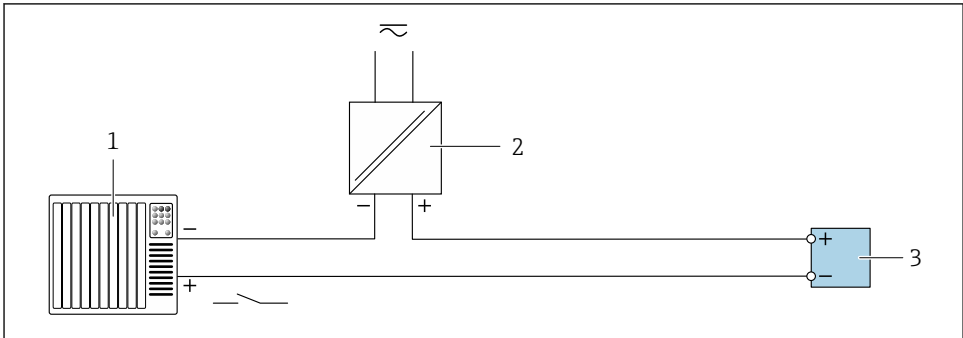


A0028915

13 Exemplo de conexão para entrada em corrente de 4 a 20 mA

- 1 Fonte de alimentação
- 2 Caixa do terminal
- 3 Dispositivo externo (para leitura do valor da taxa de fluxo a fim de calcular a taxa de carga)
- 4 Transmissor

### Entrada de status



A0028764

14 Exemplo de conexão para entrada de status

- 1 Sistema de automação com saída de status (por exemplo, PLC)
- 2 Fonte de alimentação
- 3 Transmissor

## 5.6 Garantia do grau de proteção

O medidor atende a todas as especificações para o grau de proteção IP66/67, invólucro Tipo 4X .

Para garantir um grau de proteção IP66/67, invólucro Tipo 4X , execute as etapas a seguir após a conexão elétrica:

1. Verifique se as vedações do invólucro estão limpas e devidamente encaixadas.

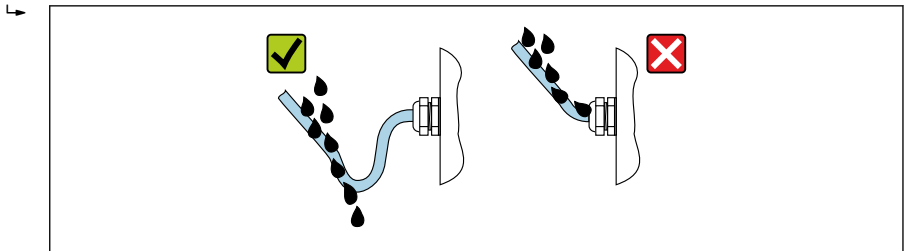
2. Seque, limpe ou substitua as vedações, se necessário.

3. Aperte todos os parafusos do invólucro e as tampas dos parafusos.

4. Aperte firmemente os prensa-cabos.

5. Para garantir que a umidade não penetre na entrada para cabo:



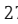
Direcione o cabo de tal forma que ele faça uma volta para baixo antes da entrada para cabo ("coletor de água").



A0029278

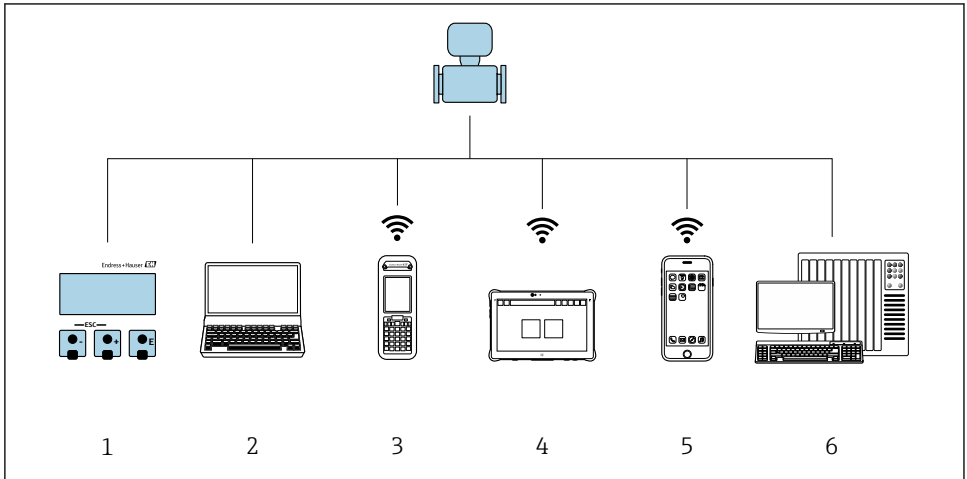
6. Os prensa-cabos fornecidos não garantem a proteção do invólucro quando não estão em uso. Portanto, eles devem ser substituídos por conectores falsos correspondentes à proteção do invólucro.

## 5.7 Verificação pós conexão

Os cabos ou o equipamento estão sem danos (inspeção visual)?	<input type="checkbox"/>
Os cabos usados cumprem com as exigências →  15?	<input type="checkbox"/>
A tensão de alimentação corresponde às especificações na etiqueta de identificação do transmissor ?	<input type="checkbox"/>
A ligação elétrica está correta →  17?	<input type="checkbox"/>
Os cabos de fonte de alimentação e de sinal estão corretamente conectados?	<input type="checkbox"/>
O aterramento de proteção foi estabelecido corretamente?	<input type="checkbox"/>
A trajetória do tipo de cabo está completamente isolada? Sem ciclos e cruzamentos?	<input type="checkbox"/>
Os cabos possuem alívio de tensão adequado? Estão dispostos de modo seguro?	<input type="checkbox"/>
<ul style="list-style-type: none"> <li>▪ Todos os prensa-cabos estão instalados, firmemente apertados e vedados?</li> <li>▪ Trecho do cabo com "armadilha d'água" →  27?</li> </ul>	<input type="checkbox"/>
O sensor está conectado ao transmissor correto?	<input type="checkbox"/>
Verifique o número de série na etiqueta de identificação do sensor e do transmissor.	<input type="checkbox"/>
Todas as tampas do invólucro estão instaladas e firmemente apertadas?	<input type="checkbox"/>
A braçadeira de fixação está apertada com segurança?	<input type="checkbox"/>
Os plugues fictícios foram inseridos nas entradas de cabo não utilizadas e os plugues de transporte foram substituídos por plugues fictícios?	<input type="checkbox"/>

## 6 Opções de operação

### 6.1 Visão geral das opções de operação

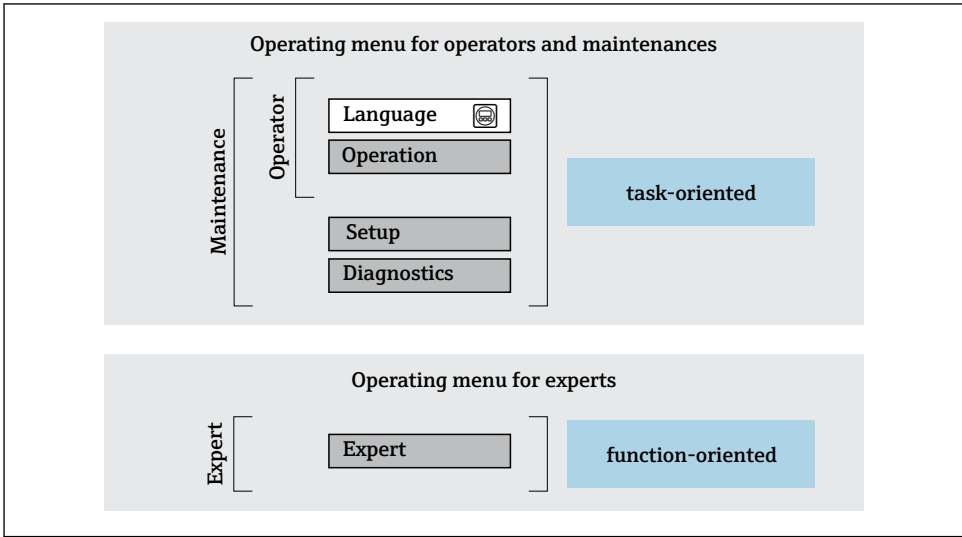


A0034513

- 1 *Operação local através do módulo do display*
- 2 *Computador com navegador de internet (ex.: Internet Explorer) ou com ferramenta de operação (ex.: FieldCare, DeviceCare, Gerenciador de equipamento AMS, SIMATIC PDM)*
- 3 *Field Xpert SFX350 ou SFX370*
- 4 *Field Xpert SMT70*
- 5 *Terminal portátil móvel*
- 6 *Sistema de controle (por ex. PLC)*

## 6.2 Estrutura e função do menu de operação

### 6.2.1 Estrutura geral do menu de operação





A0014058-PT

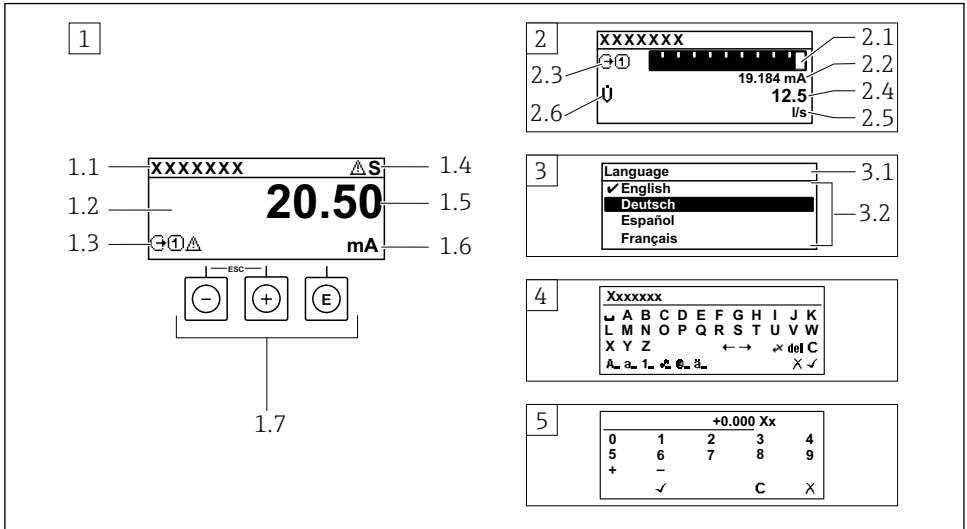
15 Estrutura esquemática do menu de operação

### 6.2.2 Filosofia de operação

As peças individuais do menu de operação são especificadas para certas funções de usuário (por ex. operador, manutenção etc.). Cada função de usuário contém tarefas típicas durante a vida útil do equipamento.

 Para informações detalhadas sobre a filosofia de operação, consulte as Instruções de operação para o equipamento. →  3

### 6.3 Acesso ao menu de operação através do display local



A0014013

- 1 Display de operação com valor medido exibido como "1 value, máx." (Exemplo)
  - 1.1 Etiqueta do equipamento
  - 1.2 Área de display para valores medidos (4 linhas)
  - 1.3 Símbolos explicativos para o valor medido: Tipo de valor medido, número do canal de medição, símbolo para comportamento de diagnóstico
  - 1.4 Área de status
  - 1.5 Valor medido
  - 1.6 Unidade para valor medido
  - 1.7 Elementos de operação
- 2 Display operacional com valor medido exibido como "1 bar graph + 1 value" (exemplo)
  - 2.1 Display de gráfico de barras para valor medido 1
  - 2.2 Valor medido 1 com unidade
  - 2.3 Símbolos explicativos para o valor medido 1: tipo de valor medido, número do canal de medição
  - 2.4 Valor medido 2
  - 2.5 Unidade do valor medido 2
  - 2.6 Símbolos explicativos para o valor medido 2: tipo de valor medido, número do canal de medição
- 3 Visualização de navegação: lista de opções de um parâmetro
  - 3.1 Caminho de navegação e área de status
  - 3.2 Área do display para navegação: ✓ designa o valor de parâmetro atual
- 4 Visualização de edição: editor de texto com máscara de entrada
- 5 Visualização de edição: editor numérico com máscara de entrada

### 6.3.1 Display operacional

Símbolos explanatórios para o valor medido	Área de status
<ul style="list-style-type: none"> <li>▪ Depende da versão do equipamento, ex.:             <ul style="list-style-type: none"> <li>▪ : Total de sólidos</li> <li>▪ : Taxa de carga</li> <li>▪ : Temperatura</li> <li>▪ : Condutividade</li> </ul> </li> <li>▪ : Totalizador</li> <li>▪ : Saída</li> <li>▪ : Entrada</li> <li>▪ : Número do canal de medição <sup>1)</sup></li> <li>▪ Comportamento de diagnóstico <sup>2)</sup> <ul style="list-style-type: none"> <li>▪ : Alarme</li> <li>▪ : Aviso</li> </ul> </li> </ul>	<p>Os seguintes símbolos aparecem na área de status o display de operação no canto superior direito:</p> <ul style="list-style-type: none"> <li>▪ Sinais de status             <ul style="list-style-type: none"> <li>▪ <b>F</b>: Falha</li> <li>▪ <b>C</b>: Verificação da função</li> <li>▪ <b>S</b>: Fora da especificação</li> <li>▪ <b>M</b>: Manutenção necessária</li> </ul> </li> <li>▪ Comportamento de diagnóstico             <ul style="list-style-type: none"> <li>▪ : Alarme</li> <li>▪ : Aviso</li> </ul> </li> <li>▪ : Bloqueio (bloqueado através do hardware)</li> <li>▪ : A comunicação através da operação remota está ativa.</li> </ul>

1) Caso haja mais de um canal para o mesmo tipo de variável medida (totalizador, saída, etc.).

2) Para um evento de diagnóstico que diga respeito à variável medida exibida.



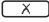


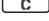
### 6.3.2 Visualização de navegação

Área de status	Área do display
<p>O seguinte aparece na área de status da visualização de navegação no canto superior direito:</p> <ul style="list-style-type: none"> <li>▪ No submenu             <ul style="list-style-type: none"> <li>Se um evento de diagnóstico estiver presente, o comportamento de diagnóstico e o sinal de status</li> </ul> </li> <li>▪ No assistente             <ul style="list-style-type: none"> <li>Se um evento de diagnóstico estiver presente, o comportamento de diagnóstico e o sinal de status</li> </ul> </li> </ul>	<ul style="list-style-type: none"> <li>▪ Ícones para menus             <ul style="list-style-type: none"> <li>▪ : Operação</li> <li>▪ : Configuração</li> <li>▪ : Diagnóstico</li> <li>▪ : Especialista</li> </ul> </li> <li>▪ : Submenus</li> <li>▪ : Assistentes</li> <li>▪ : Parâmetros junto ao assistente</li> <li>▪ : Parâmetro bloqueado</li> </ul>




### 6.3.3 Visualização para edição


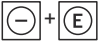
Editor de texto	Símbolos de correção de texto em
Confirma seleção.	Limpa todos os caracteres inseridos.
Sai da entrada sem aplicar as alterações.	Move a posição de entrada uma posição para a direita.
Limpa todos os caracteres inseridos.	Move a posição de entrada uma posição para a esquerda.
Alterna para a seleção das ferramentas de correção.	Exclui um caractere imediatamente à esquerda da posição de entrada.
Alternar <ul style="list-style-type: none"> <li>▪ Entre letras minúsculas e maiúsculas</li> <li>▪ Para inserir números</li> <li>▪ Para inserir caracteres especiais</li> </ul>	




Editor numérico	
 Confirma seleção.	 Move a posição de entrada uma posição para a esquerda.
 Sai da entrada sem aplicar as alterações.	 Insere um separador decimal na posição do cursor.
 Insere um sinal de menos na posição do cursor.	 Limpa todos os caracteres inseridos.

### 6.3.4 Elementos de operação

Tecla de operação	Significado
	<p><b>Tecla "menos"</b></p> <p><i>No menu, submenu</i> Move a barra de seleção para cima em uma lista de opções</p> <p><i>Em assistentes</i> Vai para o parâmetro anterior</p> <p><i>No editor de texto e numérico</i> Mover a posição de entrada para a esquerda.</p>
	<p><b>Tecla mais</b></p> <p><i>No menu, submenu</i> Move a barra de seleção para baixo em uma lista de opções</p> <p><i>Em assistentes</i> Vai para o próximo parâmetro</p> <p><i>No editor de texto e numérico</i> Mover a posição de entrada para a direita.</p>
	<p><b>Tecla Enter</b></p> <p><i>Na tela operacional</i></p> <ul style="list-style-type: none"> <li>▪ Pressionar a tecla rapidamente abre o menu de operação.</li> <li>▪ Pressionar a tecla por &gt; 3 s abre o menu de contexto com as opções: <ul style="list-style-type: none"> <li>▪ Chamar os assistentes: Comparar o valor medido com o valor de referência</li> <li>▪ Ativar o bloqueio do teclado</li> </ul> </li> </ul> <p><i>No menu, submenu</i></p> <ul style="list-style-type: none"> <li>▪ Pressionar a tecla: <ul style="list-style-type: none"> <li>▪ Abre o menu, submenu ou o parâmetro selecionado.</li> <li>▪ Inicia o assistente.</li> <li>▪ Se o texto de ajuda estiver aberto, fecha o texto de ajuda do parâmetro.</li> </ul> </li> <li>▪ Pressionar a tecla por 2 s em um parâmetro: <ul style="list-style-type: none"> <li>▪ Se houver, abre o texto de ajuda para a função do parâmetro.</li> </ul> </li> </ul> <p><i>Em assistentes</i> Abre a visualização de edição do parâmetro e confirma o valor do parâmetro</p> <p><i>No editor de texto e numérico</i></p> <ul style="list-style-type: none"> <li>▪ Pressionar a tecla brevemente confirma sua seleção.</li> <li>▪ Pressionar a tecla por 2 s confirma sua entrada.</li> </ul>

Tecla de operação	Significado
	<p><b>Combinação da tecla "Esc" (pressionar teclas simultaneamente)</b></p> <p><i>No menu, submenu</i></p> <ul style="list-style-type: none"> <li>▪ Pressionar a tecla: <ul style="list-style-type: none"> <li>▪ Sai do nível de menu atual e vai para o próximo nível mais alto.</li> <li>▪ Se o texto de ajuda estiver aberto, fecha o texto de ajuda do parâmetro.</li> </ul> </li> <li>▪ Pressionar a tecla por 2 s retorna ao display operacional ("posição inicial").</li> </ul> <p><i>Em assistentes</i></p> <p>Sai do assistente e vai para o próximo nível mais alto</p> <p><i>No editor de texto e numérico</i></p> <p>Sai da visualização de edição sem aplicar as mudanças.</p>
	<p><b>Combinação das teclas Menos/Enter (pressionar e manter pressionadas as teclas simultaneamente)</b></p> <ul style="list-style-type: none"> <li>▪ Se o teclado estiver bloqueado: Pressionar a tecla por 3 s desativa o bloqueio do teclado.</li> <li>▪ Se o teclado não estiver ativado: Pressionar a tecla por 3 s abre o menu de contexto incluindo a opção para ativação do bloqueio do teclado.</li> </ul>



### 6.3.5 Mais informações

 Mais informações sobre os seguintes assuntos:

- Chamada de texto de ajuda
- Funções de usuário e autorização de acesso relacionada
- Desabilitação da proteção contra gravação através do código de acesso
- Habilitação e desabilitação do bloqueio do teclado

Instruções de operação para o equipamento →  3

## 6.4 Acesse o menu de operação através da ferramenta de operação


 Para informações detalhadas sobre o acesso através do FieldCare e DeviceCare, consulte as Instruções de operação do equipamento →  3

## 6.5 Acesso ao menu de operação através do servidor Web

 O menu de operação também pode ser acessado através do servidor Web. Consulte as instruções de operação para o equipamento. →  3

## 7 Integração do sistema



Para informações detalhadas sobre a integração do sistema, consulte as Instruções de operação do equipamento →  3

- Visão geral dos arquivos de descrição do equipamento:
  - Dados da versão atual para o equipamento
  - Ferramentas de operação
- Variáveis medidas através do protocolo HART
- A funcionalidade do modo Burst em conformidade com a Especificação HART 7

## 8 Comissionamento

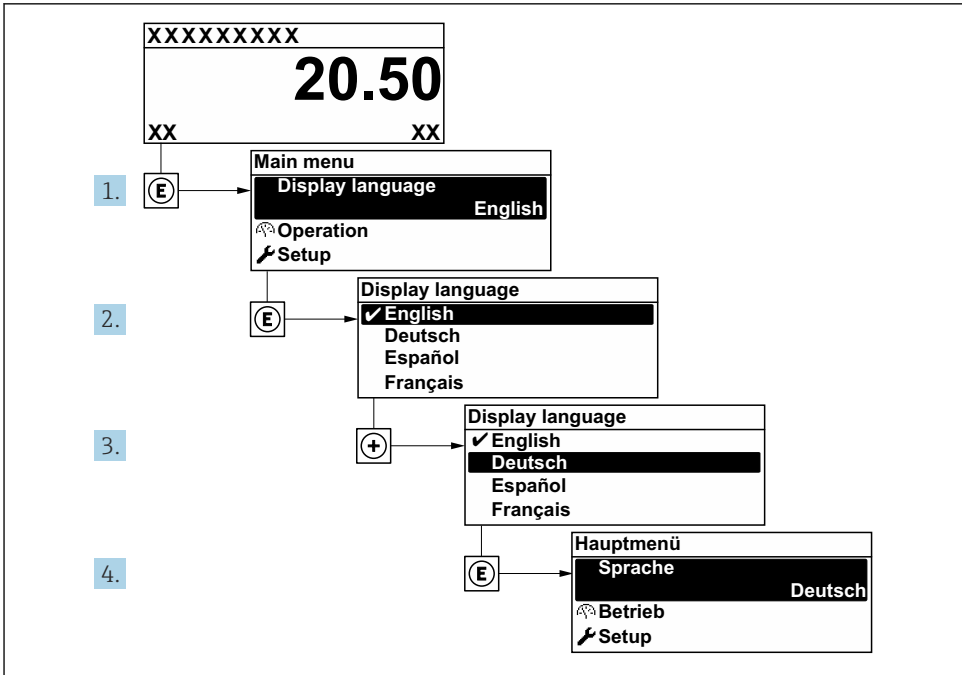
### 8.1 Instalação e verificação da função

Antes de comissionar o equipamento:

- ▶ Certifique-se de que as verificações pós-instalação e pós-conexão tenham sido executadas com sucesso.
- Lista de verificação "Verificação pós-montagem" → 📄 14
- Lista de verificação "Controle pós-conexão" → 📄 28

### 8.2 Configuração do idioma de operação

Ajuste de fábrica: inglês ou solicitado com o idioma local






A0053789

📄 16 *Uso do display local como exemplo*

### 8.3 Configuração do medidor

A menu **Configuração** com seus submenus e diversos assistentes guiados é utilizada para o comissionamento rápido do equipamento. Eles contêm todos os parâmetros necessários para a configuração, assim como para medição ou comunicação.

 O número de submenus e parâmetros pode variar dependendo da versão do equipamento. A seleção pode variar, dependendo do código do pedido.

Exemplo: Submenus, assistentes disponíveis	Significado
Tag do equipamento	Insira o nome do ponto de medição.
Unidades do sistema	Configure as unidades para todos os valores medidos.
Comunicação	Configure a interface de comunicação.
Configuração de E/S	Módulo de E/S configurável pelo usuário
Entrada em corrente	Configuração do tipo de entrada/saída
Entrada de status	
Saída de corrente 1 a n	
Pulsos/frequências/saída comutada 1 a n	
Saída a relé	
Display	Configure o formato do display no display local.
Comissionamento de sólidos	Configure os dados para os assistentes: Consulte o valor do laboratório e faça o ajuste.
Ajuste de sólidos	Assistentes: Consulte o valor do laboratório e faça o ajuste.  Para informações detalhadas, consulte as Instruções de operação do equipamento. →  3
Configurações avançadas	Parâmetros adicionais para configuração: <ul style="list-style-type: none"> <li>▪ Totalizador</li> <li>▪ Display</li> <li>▪ Configurações WLAN</li> <li>▪ Cópia de segurança dos dados</li> <li>▪ Administração</li> </ul>

### 8.4 Proteção das configurações contra acesso não autorizado

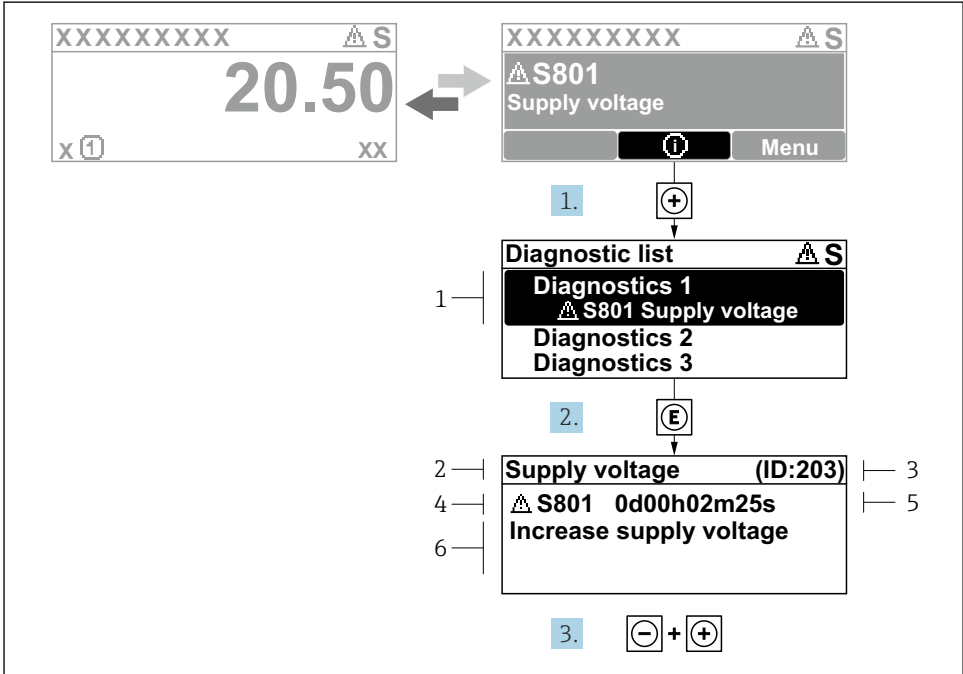
As opções contra gravação a seguir existem para proteção da configuração do medidor contra modificação acidental:

- Proteger o acesso aos parâmetros através do código de acesso
- Proteger o acesso à operação local através do bloqueio de teclas
- Proteger o acesso ao equipamento de medição através de um interruptor de proteção contra gravação

 Para informações detalhadas sobre configurações de proteção contra o acesso não autorizado, consulte as Instruções de operação para o equipamento. →  3

## 9 Informações de diagnóstico

Os erros detectados pelo sistema de auto-monitoramento do medidor são exibidos como mensagem de diagnóstico, alternando com o display de operação. A mensagem sobre medidas de correção pode ser chamada a partir da mensagem de diagnóstico e contém informações importantes sobre o erro.



A0029431-PT

### 17 Mensagem para medidas corretivas

- 1 Informações de diagnóstico
- 2 Texto curto
- 3 Identificação do Serviço
- 4 Comportamento de diagnóstico com código de diagnóstico
- 5 Tempo em operação quando ocorreu o erro
- 6 Medidas corretivas

1. O usuário está na mensagem de diagnóstico.  
 Pressione **+** (símbolo **ⓘ**).  
 ↳ A submenu **Lista de diagnóstico** se abre.
2. Selecione o evento de diagnóstico com **+** ou **-** e pressione **E**.  
 ↳ Abre a mensagem sobre medidas corretivas.
3. Pressione **-** + **+** simultaneamente.  
 ↳ A mensagem sobre medidas corretivas fecha.





71655605

[www.addresses.endress.com](http://www.addresses.endress.com)

---