

Información técnica

Proline Teqwave MW 300

Medición de materia sólida total mediante transmisión de microondas



Medición de materia sólida total para la industria del agua y del tratamiento de aguas residuales, con un transmisor compacto y de fácil acceso

Aplicación

- Ideal para la medición de materia sólida total, p. ej., para el tratamiento de fangos en plantas de tratamiento de agua/aguas residuales
- Compatible con procesos de tratamiento de fangos (desde fangos primarios hasta fangos deshidratados)

Propiedades del equipo

- Repetibilidad (0,02 %)
- Longitud instalada corta
- Medición de hasta el 50 % de contenido de sólidos
- Caja de doble compartimento compacta con hasta 3 E/S
- Indicador retroiluminado con control táctil y acceso WLAN
- Disponible indicador remoto

Ventajas

- Tubo pulido: menos mantenimiento gracias a la menor adherencia
- Menos puntos de medición de proceso: medición multivariable (materia sólida total, temperatura, conductividad)
- Instalación fácil: estructura del sensor contrastada
- Acceso completo a la información de proceso y de diagnóstico: posibilidad de combinar con libertad numerosas E/S
- Cálculo de carga a bordo: se necesita menos esfuerzo en la programación
- Verificación integrada: Heartbeat Technology

Índice de contenidos

Sobre este documento	4	Altura de operación	36
Símbolos	4	Grado de protección	36
Funcionamiento y diseño del sistema	6	Resistencia a vibraciones y sacudidas	36
Principio de medición	6	Carga mecánica	36
Sistema de medición	7	Compatibilidad electromagnética (EMC)	36
Arquitectura del equipo	8	Proceso	37
Seguridad	8	Rango de temperatura del producto	37
Entrada	11	Conductividad eléctrica	37
Variable medida	11	Rangos de presión/temperatura	37
Rango de medición	11	Velocidad de flujo	38
Señal de entrada	11	Aislamiento térmico	38
Salida	13	Presión estática	39
Variantes de entradas y salidas	13	Vibraciones	39
Señal de salida	14	Estructura mecánica	40
Señal en alarma	16	Medidas en unidades del SI	40
Carga	18	Medidas en unidades de EE. UU.	41
Datos para conexión Ex	18	Accesorios	42
Aislamiento galvánico	19	Peso	43
Datos específicos del protocolo	19	Materiales	44
Alimentación	20	Indicador e interfaz de usuario	46
Asignación de terminales	20	Planteamiento de configuración	46
Conectores de equipo disponibles	20	Idiomas	46
Tensión de alimentación	20	Configuración local	46
Consumo de potencia	20	Configuración a distancia	47
Consumo de corriente	20	Interfaz de servicio	49
Fallo de alimentación	20	Software de configuración compatible	50
Elemento de protección contra sobretensiones	21	Gestión de datos HistoROM	52
Conexión eléctrica	22	Certificados y homologaciones	54
Compensación de potencial	26	Marca CE	54
Terminales	26	Marca UKCA	54
Entradas de cable	26	Marcado RCM	54
Asignación de pines, conector del equipo	27	Homologación Ex	54
Especificación de los cables	27	Certificación HART	55
Protección contra sobretensiones	29	Certificado Modbus RS485	55
Características de funcionamiento	30	Homologación radiotécnica	55
Precisión de las salidas	30	Directiva sobre equipos a presión	55
Repetibilidad	30	Certificación adicional	55
Influencia de la temperatura ambiente	30	Otras especificaciones y directrices	55
Procedimiento de montaje	31	Información sobre pedidos	57
Punto de instalación	31	Paquetes de aplicaciones	58
Orientación	33	Funcionalidad de diagnóstico	58
Instrucciones de instalación	33	Heartbeat Technology	58
Sentido de flujo	34	Accesorios	59
Tramos rectos de entrada y salida	34	Accesorios específicos del equipo	59
Montaje del sensor	34	Accesorios específicos de comunicación	60
Instrucciones especiales para el montaje	35	Accesorios específicos de servicio	61
Entorno	36	Componentes del sistema	61
Rango de temperatura ambiente	36		
Temperatura de almacenamiento	36		
Humedad relativa	36		




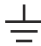

Documentación suplementaria 62
Documentación estándar 62
Documentación suplementaria dependiente del equipo 62

Marcas registradas 63




Sobre este documento

Símbolos









Símbolos eléctricos

Símbolo	Significado
	Corriente continua
	Corriente alterna
	Corriente continua y corriente alterna
	Conexión a tierra Borne de tierra que, por lo que se refiere al operador, está conectado a tierra mediante un sistema de puesta a tierra.
	Conexión de compensación de potencial (PE: tierra de protección) Bornes de tierra que se deben conectar a tierra antes de establecer cualquier otra conexión. Los bornes de tierra se encuentran tanto en el interior como en el exterior del equipo: <ul style="list-style-type: none"> ▪ Borne de tierra interior: la compensación de potencial está conectada a la red de alimentación. ▪ Borne de tierra exterior: conecta el equipo al sistema de puesta a tierra de la planta.




Símbolos específicos de comunicación

Símbolo	Significado
	LED El diodo emisor de luz está apagado.
	LED El diodo emisor de luz está encendido.
	LED El diodo emisor de luz está parpadeando.

Símbolos para determinados tipos de información

Símbolo	Significado
	Permitido Procedimientos, procesos o acciones que están permitidos.
	Preferible Procedimientos, procesos o acciones que son preferibles.
	Prohibido Procedimientos, procesos o acciones que están prohibidos.
	Consejo Indica información adicional.
	Referencia a documentación
	Referencia a página
	Referencia a gráfico
	Inspección visual

Símbolos en gráficos

Símbolo	Significado
1, 2, 3,...	Números de elementos
1, 2, 3,...	Serie de pasos
A, B, C,...	Vistas
A-A, B-B, C-C,...	Secciones
	Área de peligro
	Área segura (área exenta de peligro)
	Sentido de flujo

Funcionamiento y diseño del sistema



Principio de medición

Transmisión de microondas

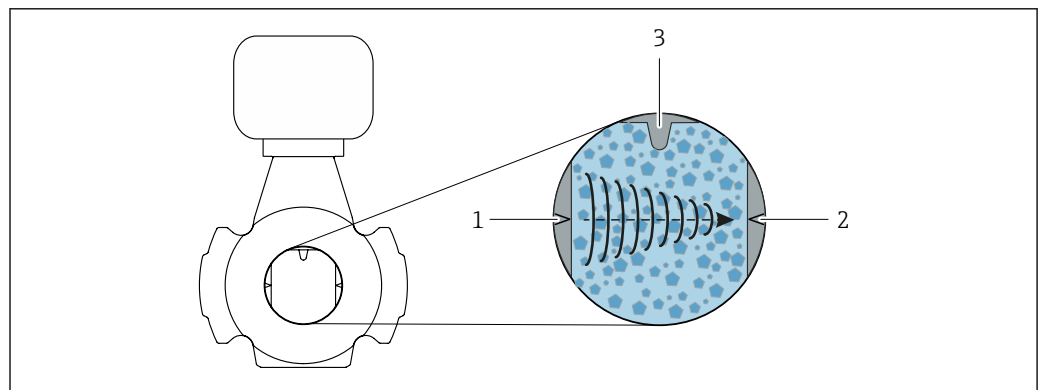
Medición de materia sólida total mediante transmisión de microondas: El equipo mide el tiempo de vuelo y la absorción de la transmisión de microondas entre dos antenas situadas una frente a otra en el tubo de medición. La permitividad del fluido se puede calcular basándose en estas variables, por ejemplo.

Dado que el agua tiene una permitividad notablemente mayor que los sólidos típicos, la proporción de sólidos en el agua se puede determinar en combinación con un modelo de mezcla para fangos de cloaca. El equipo mide la temperatura del fluido para compensar los efectos dependientes de la temperatura.

En la práctica, durante la puesta en marcha del equipo suele resultar necesario ajustar el valor medido a un valor de referencia (p. ej., de laboratorio) a fin de asegurar unas prestaciones óptimas de la medición en el funcionamiento posterior. Es recomendable repetir este ajuste si hay cambios significativos en las condiciones de proceso.

 Para obtener información detallada sobre el ajuste del valor medido, véase el manual de instrucciones. →  62

La temperatura del fluido se mide con un sensor de temperatura. La conductividad del producto se deriva del cambio en la amplitud y en la fase de la señal de microondas. Estas dos variables también se facilitan en forma de señal de salida.



A0047026

- 1 Antena: transmisor
- 2 Antena: receptor
- 3 Sensor de temperatura

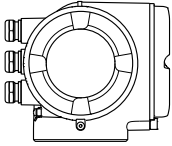
Sistema de medición

El sistema de medición consiste en un transmisor y un sensor.

El equipo está disponible en versión compacta: El transmisor y el sensor forman una unidad mecánica.

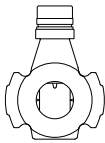
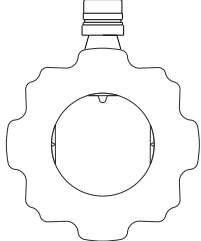
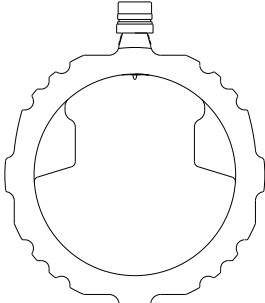
Transmisor



Proline 300

 <p style="text-align: right; font-size: small;">A0026708</p>	<ul style="list-style-type: none"> ▪ Configuración externa a través de indicador local gráfico iluminado de 4 hilos (LCD) con control óptico y menús guiados (asistentes de ejecución) para la puesta en marcha específica de cada aplicación. ▪ Mediante interfaz de servicio o interfaz WLAN: <ul style="list-style-type: none"> ▪ software de configuración (p. ej., FieldCare, DeviceCare) ▪ servidor web (acceso mediante navegador de internet, p. ej., Microsoft Edge).
------------------------------------------------------------------------------------------------------------------------------------------------	---------------------------------------------------------------------------------------------------------------------------------------------------------------------------------------------------------------------------------------------------------------------------------------------------------------------------------------------------------------------------------------------------------------------------------------------------------------------------------------------------------------------------------------------

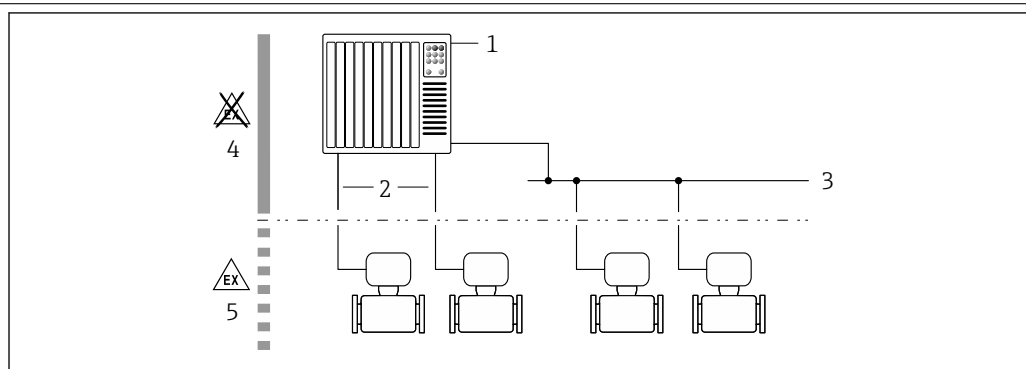
Sensor

Teqwave MW

	<p>Versión wafer: DN 50 mm (2 in)</p>
	<p>Versión wafer: DN 80 ... 200 mm (3 ... 8 in)</p>
	<p>Versión wafer: DN 250 ... 300 mm (10 ... 12 in)</p>

 Materiales disponibles para el sistema de medición →  44

Arquitectura del equipo



A0047027

1 Posibilidades para integrar equipos de medición en un sistema

- 1 Sistema de control (p. ej., PLC)
- 2 Cable de conexión (0/4 a 20 mA HART, etc.)
- 3 Bus de campo
- 4 Área exenta de peligro
- 5 Área de peligro: Zona 2; Clase I, División 2

Seguridad

Seguridad informática

Nuestra garantía solo es válida si el producto se instala y se usa tal como se describe en el manual de instrucciones. El producto está dotado de mecanismos de seguridad que lo protegen contra modificaciones involuntarias en los ajustes.

El explotador, de conformidad con sus normas de seguridad, debe implementar medidas de seguridad informática que proporcionen protección adicional tanto al producto como a la transmisión de datos asociada.

Seguridad informática específica del equipo

El equipo ofrece un abanico de funciones específicas de asistencia para que el operador pueda tomar medidas de protección. Estas funciones pueden ser configuradas por el usuario y garantizan una mayor seguridad durante el funcionamiento si se utilizan correctamente. La lista siguiente proporciona una visión general de las funciones más importantes:

Función/interfaz	Ajuste de fábrica	Recomendación
Protección contra escritura mediante interruptor de protección contra escritura por hardware → 9	Sin habilitar	Seguimiento individualizado conforme al análisis de riesgos
Código de acceso (también es aplicable para el inicio de sesión en el servidor web o para la conexión a FieldCare) → 9	Sin habilitar (0000)	Asigne un código de acceso personalizado durante la puesta en marcha
WLAN (opción de pedido en el módulo del indicador)	Activar	Seguimiento individualizado conforme al análisis de riesgos
Modo de seguridad WLAN	Habilitado (WPA2-PSK)	No cambiar
Frase de contraseña de WLAN (Contraseña) → 9	Número de serie	Asigne una frase de contraseña WLAN individual durante la puesta en marcha
Modo de WLAN	Punto de acceso	Seguimiento individualizado conforme al análisis de riesgos
Servidor web → 9	Activar	Seguimiento individualizado conforme al análisis de riesgos
Interfaz de servicio CDI-RJ45 → 10	-	Seguimiento individualizado conforme al análisis de riesgos

Protección del acceso mediante protección contra escritura por hardware

El acceso de escritura a los parámetros del equipo a través del indicador local, el navegador de internet o el software de configuración (p. ej., FieldCare o DeviceCare) se puede deshabilitar mediante un interruptor de protección contra escritura (microinterruptor en el módulo del sistema electrónico principal). Cuando la protección contra escritura por hardware está habilitada, el único acceso posible a los parámetros es el de lectura.

La protección contra escritura por hardware está deshabilitada en el estado de suministro del equipo.

Protección del acceso mediante una contraseña

Están disponibles contraseñas diferentes para proteger el acceso de escritura a los parámetros del equipo o acceso al equipo mediante la interfaz WLAN.

- **Código de acceso específico de usuario**
Proteja el acceso de escritura a los parámetros del equipo a través del indicador local, el navegador de internet o el software de configuración (p. ej., FieldCare o DeviceCare). La autorización de acceso se regula claramente mediante el uso de un código de acceso específico de usuario.
- **Frase de acceso WLAN**
La clave de red protege la conexión entre una unidad de configuración (p. ej., un portátil o tableta) y el equipo a través de la interfaz WLAN que se puede pedir como opción.
- **Modo de infraestructura**
Cuando se hace funcionar el equipo en modo de infraestructura, la frase de contraseña de WLAN se corresponde con la configurada en el lado del operador.

Código de acceso específico de usuario

El acceso de escritura a los parámetros del equipo a través del indicador local, el navegador de internet o el software de configuración (p. ej., FieldCare o DeviceCare) se puede proteger con el código de acceso editable específico del usuario.

WLAN passphrase: Operación como punto de acceso a WLAN

La conexión entre una unidad operativa (por ejemplo ordenador portátil o tableta) y el equipo mediante la interfaz WLAN, que puede solicitarse como opción extra, está protegida mediante una clave de red. La autenticación de la clave de red cumple con el estándar IEEE 802.11.

En la entrega del equipo, la clave de red está predefinida según el equipo. Esta puede cambiarse mediante el Submenú **WLAN settings** en el Parámetro **WLAN passphrase**.

Modo de infraestructura

La conexión entre el equipo y el punto de acceso a la WLAN está protegida mediante un SSID y una frase de contraseña en el lado del sistema. Póngase en contacto con el administrador del sistema pertinente para acceder.

Observaciones generales sobre el uso de contraseñas

- Por motivos de seguridad, durante la puesta en marcha es necesario modificar el código de acceso y la clave de red proporcionados junto con el equipo.
- Con el objeto de definir y gestionar el código de acceso y la clave de red, siga las reglas generales para crear una contraseña segura.
- El usuario es el responsable de gestionar y manejar con cuidado el código de acceso y la clave de red.

Acceso mediante servidor web

Con el servidor web integrado, se puede operar y configurar el equipo mediante un navegador web. La conexión se establece mediante la interfaz de servicio (CDI-RJ45) o la interfaz WLAN.

El servidor web está desactivado cuando se entrega el equipo. El servidor web se puede deshabilitar a través del Parámetro **Funcionalidad del servidor web**, si es necesario (p. ej., después de la puesta en marcha).

La información sobre el equipo y el estado puede ocultarse en la página de inicio de sesión. Se impide así el acceso sin autorización a la información.



Para más información detallada sobre los parámetros del equipo, véase: Documento "Descripción de los parámetros del equipo" → 62.

Acceso mediante interfaz de servicio (CDI-RJ45)

El equipo se puede conectar a una red mediante la interfaz de servicio (CDI-RJ45). Las funciones específicas de equipo garantizan la operación segura del equipo en una red.

Se recomienda tomar como referencia los estándares industriales correspondientes y las directrices definidas por comités de seguridad nacionales e internacionales, como IEC/ISA62443 o la IEEE. Esto incluye las medidas de seguridad organizativa como la asignación de autorización de acceso, así como medidas técnicas como la segmentación de red.

Entrada


Variable medida

Variables medidas directas

- Materia sólida total
- Conductividad eléctrica
- Temperatura del producto

Variables medidas calculadas

Tasa de carga

La tasa de carga solo se puede calcular con el flujo volumétrico del producto. Este valor medido se debe leer con un flujómetro →  11.

Ejemplo de cálculo:

- Flujo volumétrico leído por un flujómetro: 100 l/min
- Materia sólida total medida por el Teqwave MW 300 : 10 g/l

Tasa de carga calculada: 1 kg/min

Rango de medición


Materia sólida total

0 ... 500 g/l (0 ... 31 lb/ft³), 0 ... 50 % TS

Temperatura del producto

0 ... 80 °C (32 ... 176 °F)

Conductividad eléctrica

 Para asegurar que la medición sea correcta, la conductividad eléctrica del producto no debe superar el rango de medición de la conductividad eléctrica con compensación de temperatura.

Rango de medición de la conductividad eléctrica con compensación de temperatura a 25 °C (77 °F)

Diámetro nominal		Conductividad eléctrica [mS/cm]
[mm]	[in]	
50	2	0 ... 100
80	3	0 ... 85
100	4	0 ... 50
150	6	0 ... 20
200	8	0 ... 14,5
250	10	0 ... 14,5
300	12	0 ... 14,5

Señal de entrada


Variantes de entradas y salidas

→  13

Valores medidos externos

Para calcular la tasa de carga necesita conocer el flujo volumétrico del producto. Puede medir este valor usando un flujómetro, p. ej., el Proline Promag W 400.

El flujo volumétrico se puede leer como una señal de entrada a través del protocolo HART o por medio de la entrada de corriente de 4 a 20 mA procedente del Teqwave MW y utilizarse para calcular la tasa de carga.

 El flujómetro Proline W Promag 400 se puede pedir a Endress+Hauser →  61.

Entrada de corriente

Las variables medidas se pueden transferir del sistema de automatización al equipo a través de la entrada de corriente →  12.

Comunicación digital

Las variables medidas se pueden transferir del sistema de automatización al equipo por medio de:

- Protocolo HART
- Modbus RS485

Entrada de corriente de 4 a 20 mA

Código de pedido	"Salida; entrada 2" (021) o "Salida; entrada 3" (022): Opción I: entrada de 4 a 20 mA
Entrada de corriente	0/4 a 20 mA (activo/pasivo)
Rango de corriente	<ul style="list-style-type: none"> ▪ 4 a 20 mA (activo) ▪ 0/4 a 20 mA (pasivo)
Resolución	1 μ A
Caída de tensión	Típicamente: 0,6 ... 2 V para 3,6 ... 22 mA (pasivo)
Tensión de entrada máxima	\leq 30 V (pasivo)
Tensión de circuito abierto	\leq 28,8 V (activo)
Variables de entrada posibles	Flujo volumétrico del producto para calcular la tasa de carga

Entrada de estado

Código de pedido	"Salida; entrada 2" (021) o "Salida; entrada 3" (022): Opción J: entrada de estado
Valores de entrada máximos	<ul style="list-style-type: none"> ▪ CC -3 ... 30 V ▪ Si la entrada de estado está activa (ON): $R_i > 3 \text{ k}\Omega$
Tiempo de respuesta	Configurable: 5 ... 200 ms
Nivel de señal de entrada	<ul style="list-style-type: none"> ▪ Señal baja (low): CC -3 ... +5 V ▪ Señal alta (high): CC 12 ... 30 V
Funciones asignables	<ul style="list-style-type: none"> ▪ Deshabilitar ▪ Ignorar flujo ▪ Reiniciar totalizador (tasa de carga)

Salida

Variantes de entradas y salidas

Según la opción que se seleccione para la salida/entrada 1, se dispone de diferentes opciones para el resto de entradas y salidas. Para cada entrada/las entradas 1 a3, solo se puede seleccionar **una** opción.

La tabla siguiente se debe leer en vertical (↓).

Salida/entrada 1 y opciones posibles para las salidas/entradas 2 y 3

Opciones posibles para el código de pedido "Salida; entrada 1" (020) →	↓	↓
Salida de corriente de 4 a 20 mA HART	BA	–
Modbus RS485	–	MA
Opciones posibles para el código de pedido "Salida; entrada 2" (021) →	↓	↓
No se usa	A	A
Salida de corriente de 4 a 20 mA	B	B
Entrada/salida configurable por el usuario ¹⁾	D	D
Salida de pulsos/frecuencia/conmutación	E	E
Salida de relé	H	H
Entrada de corriente de 0/4 a 20 mA	I	I
Entrada de estado	J	J
Opciones posibles para el código de pedido "Salida; entrada 3" (022) →	↓	↓
No se usa	A	A
Salida de corriente de 4 a 20 mA	B	B
Entrada/salida configurable por el usuario ¹⁾	D	D
Salida de pulsos/frecuencia/conmutación	E	E
Salida de relé	H	H
Entrada de corriente de 0/4 a 20 mA	I	I
Entrada de estado	J	J

1) Posibilidad de asignar una entrada o salida específica a una entrada/salida configurable por el usuario .

Señal de salida

Salida de corriente de 4 a 20 mA HART

Código de pedido	"Salida; entrada 1" (020): Opción BA: salida de corriente de 4 a 20 mA HART
Modo de señal	Puede configurarse como: <ul style="list-style-type: none"> ■ Activa ■ Pasiva
Rango de corriente	Puede configurarse como: <ul style="list-style-type: none"> ■ 4 a 20 mA NAMUR ■ 4 a 20 mA EE. UU. ■ 4 a 20 mA ■ 0 a 20 mA (solo si el modo de señal está activo) ■ Corriente fija
Tensión de circuito abierto	CC 28,8 V (activo)
Tensión de entrada máxima	CC 30 V (pasiva)
Carga	250 ... 700 Ω
Resolución	0,38 μA
Amortiguación	Configurable: 0 ... 999,9 s
VARIABLES DE PROCESO ASIGNABLES	<ul style="list-style-type: none"> ■ Materia sólida total ■ Conductividad ■ Temperatura ■ Temperatura del sistema electrónico ■ Totalizador (tasa de carga) ■ Tasa de carga

Modbus RS485

Código de pedido	"Salida; entrada 1" (020): Opción MA: Modbus RS485
Interfaz física	RS485 según la norma EIA/TIA-485
Resistencia de terminación	Integrado, puede activarse mediante microinterruptores

Salida de corriente de 4 a 20 mA

Código de pedido	"Salida; entrada 2" (021) o "Salida; entrada 3" (022): Opción B: salida de corriente 4 a 20 mA
Modo de señal	Puede configurarse como: <ul style="list-style-type: none"> ■ Activa ■ Pasiva
Rango de corriente	Puede configurarse como: <ul style="list-style-type: none"> ■ 4 a 20 mA NAMUR ■ 4 a 20 mA EE. UU. ■ 4 a 20 mA ■ 0 a 20 mA (solo si el modo de señal está activo) ■ Corriente fija
Valores de salida máximos	22,5 mA
Tensión de circuito abierto	CC 28,8 V (activo)
Tensión de entrada máxima	CC 30 V (pasiva)
Carga	0 ... 700 Ω
Resolución	0,38 μA

Amortiguación	Configurable: 0 ... 999,9 s
Variables de proceso asignables	<ul style="list-style-type: none"> ■ Materia sólida total ■ Conductividad ■ Temperatura ■ Temperatura del sistema electrónico ■ Tasa de carga

Salida de pulsos/frecuencia/conmutación

Código de pedido	"Salida; entrada 2" (021) o "Salida; entrada 3" (022): Opción E: Salida de pulsos/frecuencia/conmutación
Función	Puede configurarse como salida de pulsos, frecuencia o de conmutación
Versión	Colector abierto Puede configurarse como: <ul style="list-style-type: none"> ■ Activa ■ Pasiva ■ NAMUR pasiva
Valores de entrada máximos	CC 30 V, 250 mA (pasivo)
Tensión de circuito abierto	CC 28,8 V (activo)
Caída de tensión	Para 22,5 mA: \leq CC 2 V
Salida de pulsos	
Valores de entrada máximos	CC 30 V, 250 mA (pasivo)
Salida de corriente máxima	22,5 mA (activa)
Tensión de circuito abierto	CC 28,8 V (activo)
Anchura de pulso	Configurable: 0,05 ... 2 000 ms
Máxima frecuencia de los pulsos	10 000 Impulse/s
Valor de pulso	Configurable
Variables de proceso asignables	Totalizador (tasa de carga)
Salida de frecuencia	
Valores de entrada máximos	CC 30 V, 250 mA (pasivo)
Salida de corriente máxima	22,5 mA (activa)
Tensión de circuito abierto	CC 28,8 V (activo)
Frecuencia de salida	Configurable: frecuencia de valor final 2 ... 10 000 Hz ($f_{\text{máx.}} = 12\,500$ Hz)
Amortiguación	Configurable: 0 ... 999,9 s
Relación pulso/pausa	1:1
Variables de proceso asignables	<ul style="list-style-type: none"> ■ Materia sólida total ■ Conductividad ■ Temperatura ■ Temperatura del sistema electrónico ■ Tasa de carga
Salida de conmutación	
Valores de entrada máximos	CC 30 V, 250 mA (pasivo)
Tensión de circuito abierto	CC 28,8 V (activo)

Comportamiento de conmutación	Binario, conductivo o no conductivo
Retardo de conmutación	Configurable: 0 ... 100 s
Número de ciclos de conmutación	Ilimitado
Funciones asignables	<ul style="list-style-type: none"> ▪ Deshabilitar ▪ Conectado ▪ Comportamiento de diagnóstico ▪ Valor límite: <ul style="list-style-type: none"> ▪ Materia sólida total ▪ Conductividad ▪ Temperatura ▪ Temperatura del sistema electrónico ▪ Tubería parcialmente llena ▪ Totalizador (tasa de carga) ▪ Tasa de carga

Salida de relé

Código de pedido	"Salida; entrada 2" (021) o "Salida; entrada 3" (022): Opción H: salida de relé
Función	Salida de conmutación
Versión	Salida de relé, aislada galvánicamente
Comportamiento de conmutación	Puede configurarse como: <ul style="list-style-type: none"> ▪ NA (normalmente abierto), ajuste de fábrica ▪ NC (normalmente cerrado)
Capacidad de conmutación máxima (pasivo)	<ul style="list-style-type: none"> ▪ CC 30 V, 0,1 A ▪ CA 30 V, 0,5 A
Funciones asignables	<ul style="list-style-type: none"> ▪ Desconectado ▪ Conectado ▪ Comportamiento de diagnóstico ▪ Valor límite: <ul style="list-style-type: none"> ▪ Materia sólida total ▪ Conductividad ▪ Temperatura ▪ Tubería parcialmente llena ▪ Totalizador (tasa de carga) ▪ Tasa de carga

Entrada/Salida configurable por el usuario

Código de pedido	"Salida; entrada 2" (021) o "Salida; entrada 3" (022): Opción D: entrada/salida configurable por el usuario
Función	Cuando se lleva a cabo la puesta en marcha del equipo, se puede asignar una entrada o salida específica a la entrada/salida configurable por el usuario (E/S configurable).
Asignación posible	<ul style="list-style-type: none"> ▪ Salida de corriente de 4 a 20 mA ▪ Salida de pulsos/frecuencia/conmutación ▪ Entrada de corriente de 0/4 a 20 mA ▪ Entrada de estado
Valores técnicos de las entradas y salidas	Corresponde a las entradas y salidas que se describen en esta sección

Señal en alarma

Salida de corriente HART

Diagnósticos del equipo	El estado del equipo puede leerse mediante el comando 48 HART
--------------------------------	---------------------------------------------------------------

Modbus RS485

Comportamiento error	Escoja entre: <ul style="list-style-type: none"> ■ Valor NaN en lugar del valor nominal ■ Último valor válido
-----------------------------	---------------------------------------------------------------------------------------------------------------------------------------

Salida de corriente 0/4 a 20 mA

4 a 20 mA

Modo de fallo	Escoja entre: <ul style="list-style-type: none"> ■ 4 ... 20 mA en conformidad con la recomendación NAMUR NE 43 ■ 4 ... 20 mA en conformidad con US ■ Valor mín.: 3,59 mA ■ Valor máx.: 22,5 mA ■ Valor definible entre: 3,59 ... 22,5 mA ■ Valor real ■ Último valor válido
----------------------	--------------------------------------------------------------------------------------------------------------------------------------------------------------------------------------------------------------------------------------------------------------------------------------------------------------------------------------------------

0 a 20 mA

Modo de fallo	Escoja entre: <ul style="list-style-type: none"> ■ Máximo alarma: 22 mA ■ Valor definible entre: 0 ... 20,5 mA
----------------------	----------------------------------------------------------------------------------------------------------------------------------------

Salida de pulsos/frecuencia/conmutación


Salida de pulsos	
Modo fallo	Escoja entre: <ul style="list-style-type: none"> ■ Valor real ■ Sin pulsos
Salida de frecuencia	
Modo fallo	Escoja entre: <ul style="list-style-type: none"> ■ Valor real ■ 0 Hz ■ Valor definible entre: 2 ... 12 500 Hz
Salida de conmutación	
Modo fallo	Escoja entre: <ul style="list-style-type: none"> ■ Estado actual ■ Abierto ■ Cerrado

Salida de relé

Comportamiento error	Escoja entre: <ul style="list-style-type: none"> ■ Estado actual ■ Abierto ■ Cerrado
-----------------------------	-----------------------------------------------------------------------------------------------------------------------

Indicador local

Indicador de textos sencillos	Con información sobre causas y medidas correctivas
Retroiluminación	La iluminación de color rojo indica que hay un error en el equipo.

 Señal de estados conforme a recomendación NAMUR NE 107

Interfaz/protocolo

- Mediante comunicación digital:
 - Protocolo HART
 - Modbus RS485
- Mediante la interfaz de servicio
 - Interfaz de servicio CDI-RJ45
 - Interfaz WLAN

Indicador de textos sencillos	Con información sobre causas y medidas correctivas
--------------------------------------	----------------------------------------------------

Navegador de Internet

Indicación escrita	Con información sobre causas y medidas correctivas
---------------------------	----------------------------------------------------

Diodos luminiscentes (LED)

Información sobre estado	Estado indicado mediante varios diodos luminiscentes La información visualizada es la siguiente, según versión del equipo: <ul style="list-style-type: none"> ■ Tensión de alimentación activa ■ Transmisión de datos activa ■ Alarma activa /ocurrencia de un error del equipo
---------------------------------	---------------------------------------------------------------------------------------------------------------------------------------------------------------------------------------------------------------------------------------------------------------------------------------------------------------------

Carga Señal de salida →  14

Datos para conexión Ex**Valores relacionados con la seguridad**

Código de pedido correspondiente a "Salida; entrada 1"

Opción	Tipo de salida/entrada	Valores relacionados con la seguridad para salida/entrada 1	
		26 (+)	27 (-)
BA	Salida de corriente: 4 ... 20 mA HART	$U_N = 30 V_{DC}$ $U_M = 250 V_{AC}$	
MA	Modbus RS485	$U_N = 30 V_{DC}$ $U_M = 250 V_{AC}$	

Código de pedido correspondiente a "Salida; entrada 2" y "Salida; entrada 3"

Opción	Tipo de salida/entrada	Valores relacionados con la seguridad para salida/entrada			
		2		3	
		24 (+)	25 (-)	22 (+)	23 (-)
B	Salida de corriente de 4 a 20 mA	$U_N = 30 V_{DC}$ $U_M = 250 V_{AC}$			
D	Entrada/Salida configurable por el usuario	$U_N = 30 V_{DC}$ $U_M = 250 V_{AC}$			
E	Salida de pulsos/frecuencia/conmutación	$U_N = 30 V_{DC}$ $U_M = 250 V_{AC}$			
H	Salida de relé	$U_N = 30 V_{DC}$ $I_N = 100 mA_{DC}/500 mA_{AC}$ $U_M = 250 V_{AC}$			
I	Entrada de corriente de 0/4 a 20 mA	$U_N = 30 V_{DC}$ $U_M = 250 V_{AC}$			
J	Entrada de estado	$U_N = 30 V_{DC}$ $U_M = 250 V_{AC}$			


Aislamiento galvánico

Las salidas están aisladas galvánicamente unas de otras y de la toma de tierra de protección (PE).

Datos específicos del protocolo**HART**

ID del fabricante	0x11
ID del tipo de equipo	11B3
Revisión del protocolo HART	7
Ficheros de descripción del equipo (DTM, DD)	Información y ficheros disponibles en: www.endress.com
Carga HART	Mín. 250 Ω
Integración en el sistema	Para obtener información sobre la integración en el sistema, véase el manual de instrucciones → 62. <ul style="list-style-type: none"> ▪ Variables medidas mediante protocolo HART ▪ Funcionalidad burst mode

Datos específicos del protocolo

Protocolo	Especificaciones del protocolo de aplicaciones Modbus V1.1
Tiempos de respuesta	<ul style="list-style-type: none"> ▪ Acceso a datos directo: típicamente 25 ... 50 ms ▪ Memoria intermedia para escaneado automático (rango de datos): típicamente 3 ... 5 ms
Tipo de equipo	Esclavo
Rango de direcciones de esclavo	1 ... 247
Gama de números para la dirección de difusión	0
Códigos de función	<ul style="list-style-type: none"> ▪ 03: Lectura del registro de retención ▪ 04: Lectura del registro de entrada ▪ 06: Escritura de registros individuales ▪ 08: Diagnóstico ▪ 16: Escritura de múltiples registros ▪ 23: Lectura/escritura de múltiples registros
Mensajes de difusión	Compatible con los códigos de función siguientes: <ul style="list-style-type: none"> ▪ 06: Escritura de registros individuales ▪ 16: Escritura de múltiples registros ▪ 23: Lectura/escritura de múltiples registros
Velocidades de transmisión compatibles	<ul style="list-style-type: none"> ▪ 1 200 BAUD ▪ 2 400 BAUD ▪ 4 800 BAUD ▪ 9 600 BAUD ▪ 19 200 BAUD ▪ 38 400 BAUD ▪ 57 600 BAUD ▪ 115 200 BAUD
Modo de transmisión de datos	<ul style="list-style-type: none"> ▪ ASCII ▪ RTU
Acceso a datos	Todos los parámetros del equipo son accesibles a través de Modbus RS485.  Para obtener información sobre el registro Modbus, véase la descripción de los parámetros del equipo → 62.
Integración en el sistema	Para obtener información sobre la integración en el sistema, véase el manual de instrucciones → 62. <ul style="list-style-type: none"> ▪ Información sobre el Modbus RS485 ▪ Códigos de función ▪ Información de registro ▪ Tiempo de respuesta ▪ Mapa de datos Modbus

Alimentación

Asignación de terminales


Transmisor: tensión de alimentación, entrada/salidas

HART

Tensión de alimentación		Entrada/salida 1		Entrada/salida 2		Entrada/salida 3	
1 (+)	2 (-)	26 (+)	27 (-)	24 (+)	25 (-)	22 (+)	23 (-)
La asignación de terminales depende de la versión específica del equipo solicitada en el pedido → 13.							

Modbus RS485

Tensión de alimentación		Entrada/salida 1		Entrada/salida 2		Entrada/salida 3	
1 (+)	2 (-)	26 (B)	27 (A)	24 (+)	25 (-)	22 (+)	23 (-)
La asignación de terminales depende de la versión específica del equipo solicitada en el pedido → 13.							

 Asignación de terminales del módulo de indicación y configuración a distancia → 22.

Conectores de equipo disponibles

 No se pueden utilizar los conectores en zonas con peligro de explosión.

Conectores de equipo para la conexión a la interfaz de servicio:

Código de pedido para "Accesorios montados"

Opción NB, adaptador RJ45 M12 (interfaz de servicio) → 27

Código de producto para "Accesorios montados", opción NB "Adaptador RJ45 M12 (interfaz de servicio)"

Código de producto "Accesorios montados"	Entrada/acoplamiento de cables	
	Entrada de cable 2	Entrada de cable 3
NB	Conector M12 × 1	-

Tensión de alimentación

Código de pedido "Fuente de alimentación"	Tensión en los terminales		Rango de frecuencias
Opción I	CC 24 V	±20%	-
	CA 100 ... 240 V	-15...+10 %	50/60 Hz

Consumo de potencia

Transmisor

Máx. 10 W (potencia activa)

corriente de activación	Máx. 36 A (<5 ms) conforme a la recomendación NAMUR NE 21
-------------------------	-----------------------------------------------------------

Consumo de corriente

Transmisor

- Máx. 400 mA (24 V)
- Máx. 200 mA (110 V, 50/60 Hz; 230 V, 50/60 Hz)

Fallo de alimentación

- El totalizador se detiene en el último valor medido.
- La configuración se guarda en la memoria del equipo o en la memoria extraíble (HistoROM DAT), según la versión del equipo.
- Se guardan los mensajes de error (incl. horas de funcionamiento en total).

**Elemento de protección
contra sobretensiones**

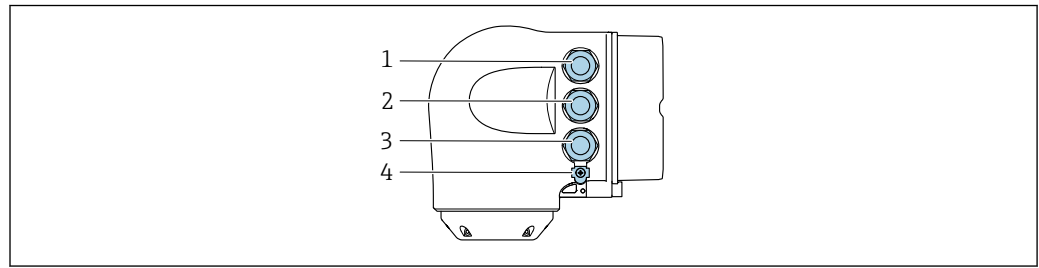
Se debe manejar el equipo con un disyuntor específico, ya que no tiene un interruptor de encendido/apagado propio.

- El disyuntor debe ser de fácil acceso y estar etiquetado como tal.
- Corriente nominal admisible del disyuntor: 2 A hasta un máximo 10 A.

Conexión eléctrica

Conexión de terminal para transmisor

i Asignación de terminales → 20



A0026781

- 1 Conexión de terminal para la tensión de alimentación
- 2 Conexión del terminal para la transmisión de señales, entrada/salida
- 3 Terminal para la transmisión de señales, conexiones de entrada/salida o conexión a red desde una interfaz de servicios (CDI-RJ45). Opcionalmente: terminal para la conexión de una antena WLAN externa o un módulo de indicación y configuración a distancia DKX001
- 4 Conexión de terminal para compensación de potencial (tierra de protección)

i Se dispone opcionalmente de un adaptador para RJ45 a conector M12:
Código de pedido correspondiente a "Accesorios", opción **NB**: "Adaptador RJ45 M12 (interfaz de servicio)"

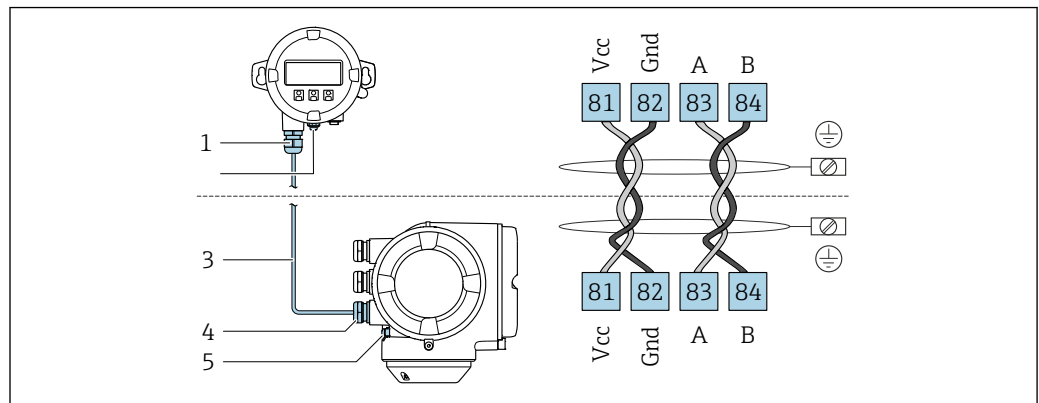
El adaptador conecta la interfaz de servicio (CDI-RJ45) a un conector M12 montado en la entrada de cable. La conexión a la interfaz de servicio se puede establecer así mediante un conector M12 sin abrir el equipo.

Conexión de red la interfaz de servicio (CDI-RJ45) → 49

Conexión del módulo de indicación y configuración a distancia DKX001

i El módulo de indicación y configuración a distancia DKX001 está disponible como extra opcional → 59.

- El equipo de medición siempre se suministra con una cubierta provisional si el módulo de indicación y configuración a distancia DKX001 se pide directamente con el equipo de medición. En tal caso, la indicación y configuración en el transmisor no resulta posible.
- Si se encarga con posterioridad, el módulo de indicación y configuración a distancia DKX001 no se puede conectar al mismo tiempo que el módulo indicador del equipo de medición existente. El transmisor solo puede tener conectada a la vez una única unidad de indicación o configuración.

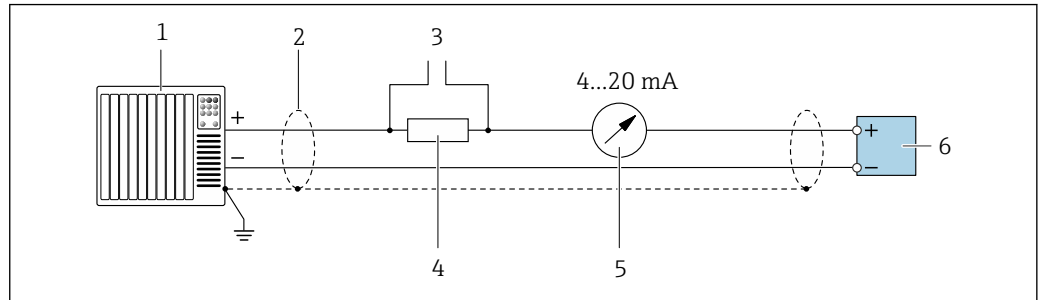


A0027518

- 1 Módulo de indicación y configuración a distancia DKX001
- 2 Conexión de terminal para compensación de potencial (tierra de protección)
- 3 Cable de conexión
- 4 Equipo de medición
- 5 Conexión de terminal para compensación de potencial (tierra de protección)

Ejemplos de conexión

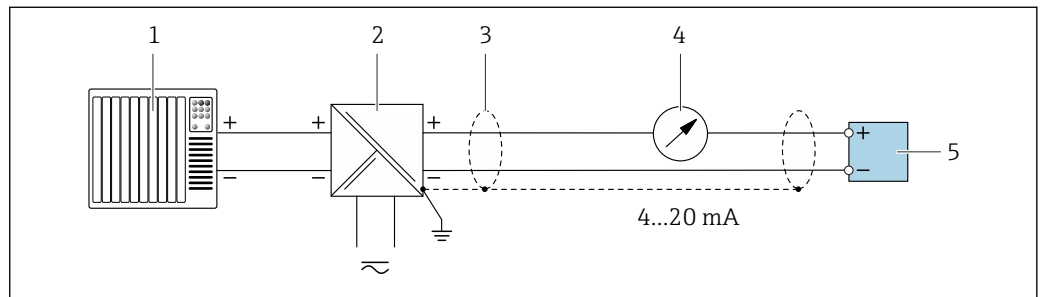
Salida de corriente de 4 a 20 mA HART



A0029055

2 Ejemplo de conexión de una salida de corriente de 4-20 mA HART (activa)

- 1 Sistema de automatización con entrada de corriente (p. ej., PLC)
- 2 Conecte a tierra el apantallamiento del cable en un extremo. El apantallamiento del cable se debe conectar a tierra en ambos extremos para cumplir los requisitos de compatibilidad electromagnética (EMC); tenga en cuenta las especificaciones del cable → 27
- 3 Conexión para equipos de configuración HART → 47
- 4 Resistor para comunicaciones HART ($\geq 250 \Omega$): tenga en cuenta la carga máx → 14
- 5 Unidad indicadora analógica: Tenga en cuenta la carga máxima → 14
- 6 Transmisor

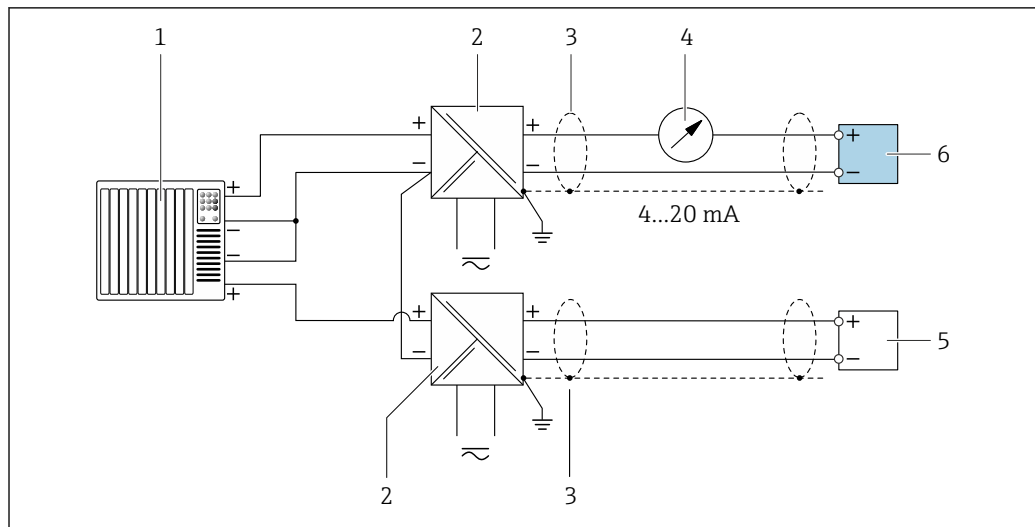


A0028762

3 Ejemplo de conexión de una salida de corriente de 4-20 mA HART (pasiva)

- 1 Sistema de automatización con entrada de corriente (p. ej., PLC)
- 2 Alimentación
- 3 Conecte a tierra el apantallamiento del cable en un extremo. El apantallamiento del cable se debe conectar a tierra en ambos extremos para cumplir los requisitos de compatibilidad electromagnética (EMC); tenga en cuenta las especificaciones del cable → 27
- 4 Unidad indicadora analógica: Tenga en cuenta la carga máxima → 14
- 5 Transmisor

Entrada HART

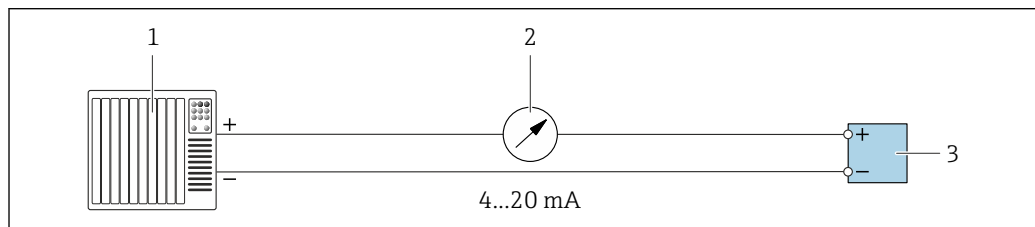


A0028763

4 Ejemplo de conexión de una entrada HART con negativo común (pasivo)

- 1 Sistema de automatización con salida HART (p. ej., PLC)
- 2 Barrera activa para alimentación (p. ej., RN221N) → 20
- 3 Conecte a tierra el apantallamiento del cable en un extremo. El apantallamiento del cable se debe conectar a tierra en ambos extremos para cumplir los requisitos de compatibilidad electromagnética (EMC). Tenga en cuenta las especificaciones del cable. → 27
- 4 Unidad indicadora analógica: Tenga en cuenta la carga máxima. → 14
- 5 Flujómetro (p. ej., Promag W): Tenga en cuenta los requisitos. → 12
- 6 Transmisor

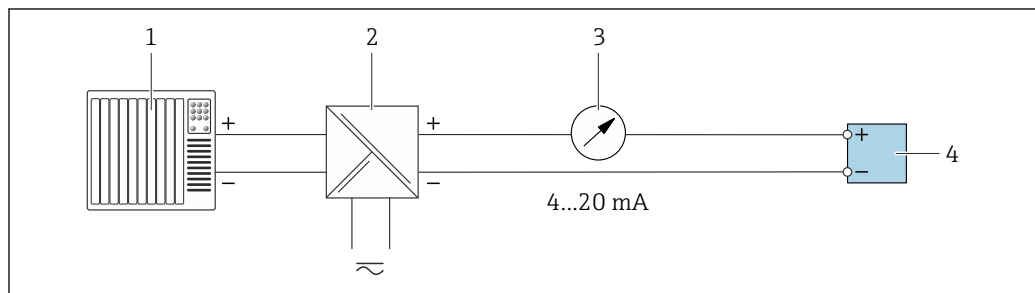
Salida de corriente 4-20 mA HART



A0028758

5 Ejemplo de conexión de salida de corriente de 4-20 mA (activa)

- 1 Sistema de automatización con entrada de corriente (p. ej., PLC)
- 2 Unidad indicadora analógica: Tenga en cuenta la carga máxima → 14
- 3 Transmisor

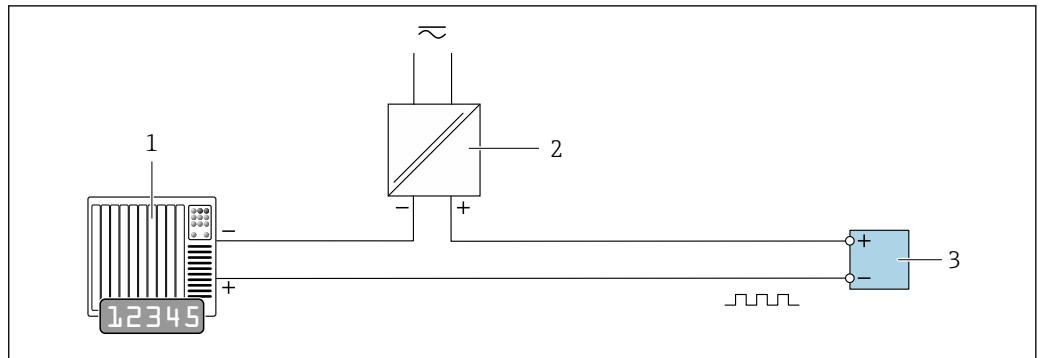


A0028759

6 Ejemplo de conexión de salida de corriente de 4-20 mA (pasiva)

- 1 Sistema de automatización con entrada de corriente (p. ej., PLC)
- 2 Barrera activa para fuente de alimentación (p. ej., RN221N)
- 3 Unidad indicadora analógica: Tenga en cuenta la carga máxima → 14
- 4 Transmisor

Pulsos/frecuencia salida

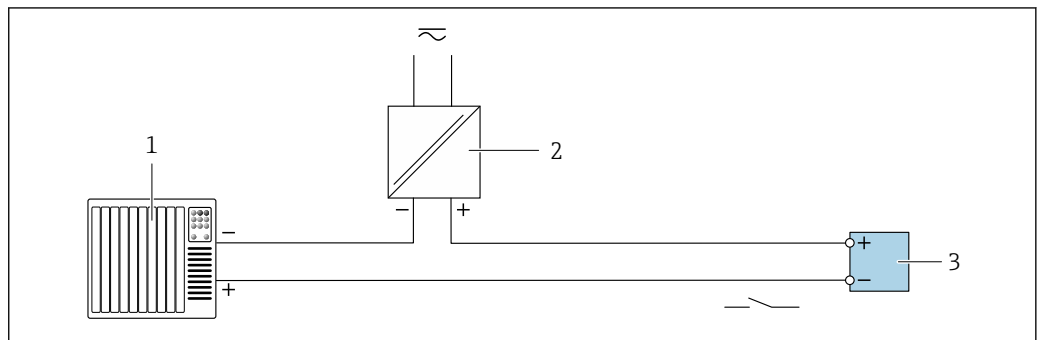


A0028761

7 Ejemplo de conexión para salida de pulsos/frecuencia (pasiva)

- 1 Sistema de automatización con entrada de pulsos/frecuencia (p. ej., PLC con resistencia "pull up" o "pull down" de 10 k Ω)
- 2 Alimentación
- 3 Transmisor: Tenga en cuenta los valores de entrada → 15

Salida de conmutación

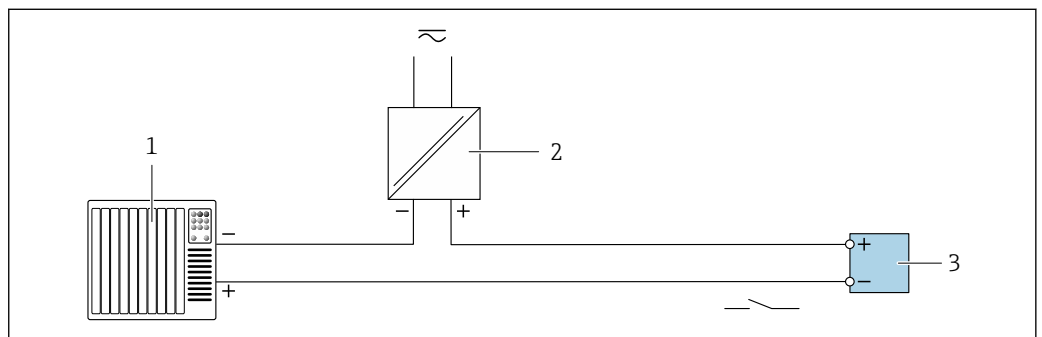


A0028760

8 Ejemplo de conexión de una salida de conmutación (pasiva)

- 1 Sistema de automatización con entrada de conmutación (p. ej., PLC con una resistencia "pull-up" o "pull-down" de 10 k Ω)
- 2 Alimentación
- 3 Transmisor: Tenga en cuenta los valores de entrada → 15

Salida de relé

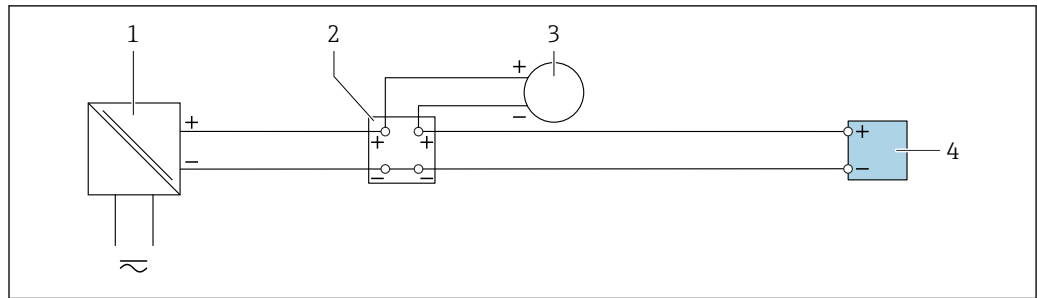


A0028760

9 Ejemplo de conexión de una salida de relé (pasiva)

- 1 Sistema de automatización con entrada de relé (p. ej., PLC)
- 2 Alimentación
- 3 Transmisor: Tenga en cuenta los valores de entrada → 16

Entrada de corriente

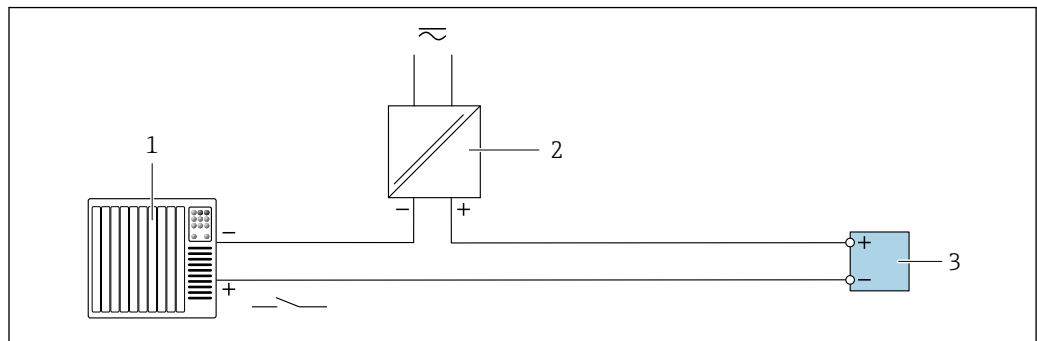


A0028915

10 Ejemplo de conexión de una entrada de corriente de 4 a 20 mA

- 1 Alimentación
- 2 Caja de terminales
- 3 Equipo externo (para la lectura del valor de caudal con el fin de calcular la tasa de carga)
- 4 Transmisor

Entrada de estado



A0028764

11 Ejemplo de conexión de una entrada de estado

- 1 Sistema de automatización con salida de estado (p. ej., PLC)
- 2 Alimentación
- 3 Transmisor

Compensación de potencial

Requisitos

- Preste atención a los esquemas de puesta a tierra internos
- Tenga en cuenta las condiciones de funcionamiento, como el material de la tubería y la puesta a tierra
- Conecte el producto y el transmisor al mismo potencial eléctrico.
- Use un cable de tierra con una sección transversal mínima de 6 mm^2 ($0,0093 \text{ in}^2$) y un terminal de cable para las conexiones de compensación de potencial

Terminales

Terminales con resorte: aptos para cables trenzados con y sin terminales de empalme.
Sección transversal del hilo conductor $0,2 \dots 2,5 \text{ mm}^2$ (24 ... 12 AWG).

Entradas de cable

- Prensaestopas: $M20 \times 1,5$ con cable $\varnothing 6 \dots 12 \text{ mm}$ (0,24 ... 0,47 in)
- Rosca de la entrada de cable:
 - NPT $\frac{1}{2}$ "
 - G $\frac{1}{2}$ "
 - M20

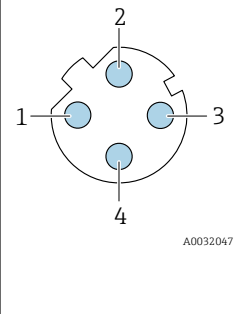
i Opcional: Conector M12 del equipo para la conexión a la interfaz de servicio

Código de pedido correspondiente a "Accesorios montados", opción NB: "Adaptador RJ45 M12 (interfaz de servicio)" → 27

Asignación de pines, conector del equipo

Interfaz de servicio para

Código de producto para "Accesorios montados", opción **NB**: "Adaptador RJ45 M12 (interfaz de servicio)"

	Pin	Asignación	
	1	+	Tx
	2	+	Rx
	3	-	Tx
	4	-	Rx
Codificación n	Conector macho/conector hembra		
D	Conector hembra		



Conector recomendado:

- Binder, serie 763, n.º de pieza 99 3729 810 04
- Phoenix, núm. de pieza 1543223 SACC-M12MSD-4Q

Especificación de los cables

Rango de temperaturas admisibles

- Se debe respetar las normativas de instalación vigentes en el país de instalación.
- Los cables deben ser aptos para las temperaturas mínimas y máximas previstas.

Cable de alimentación (incl. el conductor para el borne de tierra interno)

Un cable de instalación estándar resulta suficiente.

Cable de puesta a tierra de protección para el borne de tierra

Sección transversal del conductor < 2,1 mm² (14 AWG)

El uso de un terminal de cable permite conectar secciones transversales mayores.

La impedancia de la puesta a tierra debe ser inferior a 2 Ω.

Cable de señal

Salida de corriente de 4 a 20 mA HART

Se recomienda usar un cable apantallado. Tenga en cuenta el esquema de puesta a tierra de la planta.

Modbus RS485

La norma EIA/TIA-485 especifica dos tipos de cable (A y B) para la línea de bus y que pueden utilizarse para cualquier velocidad de transmisión. Se recomienda un cable de tipo A.

Tipo de cable	A
Impedancia característica	135 ... 165 Ω a la frecuencia de medición de 3 ... 20 MHz
Capacitancia del cable	< 30 pF/m
Sección transversal del conductor	> 0,34 mm ² (22 AWG)
Tipo de cable	Pares trenzados
Resistencia del lazo	≤ 110 Ω/km
Amortiguación de la señal	Máx. 9 dB en toda la longitud del cable
Blindaje de apantallamiento	Blindaje de cobre trenzado o blindaje de malla con lámina. Cuando conecte el blindaje del cable con tierra, tenga en cuenta el sistema de puesta a tierra de la planta.

Salida de corriente de 0/4 a 20 mA

Un cable de instalación estándar resulta suficiente

Salida de pulsos /frecuencia /conmutación

Un cable de instalación estándar resulta suficiente

Salida de relé

Un cable de instalación estándar es suficiente.

Entrada de corriente de 0/4 a 20 mA

Un cable de instalación estándar resulta suficiente

Entrada de estado

Un cable de instalación estándar resulta suficiente

Cable de conexión: transmisor-módulo de indicación y configuración a distancia DKX001*Especificación del cable: cable de conexión suministrado por el cliente*

El cable de conexión lo puede suministrar el cliente. Se puede usar un cable estándar con los requisitos mínimos siguientes, incluso en área de peligro (Zona 2, Clase I, División 2 y Zona 1, Clase I, División 1):

Cable estándar	4 conductores (2 pares); trenzados con blindaje común
Sección transversal del hilo	$\geq 0,34 \text{ mm}^2$ (AWG 22)
Apantallamiento	<ul style="list-style-type: none"> ▪ Trenza de cobre estañada ▪ Cubierta óptica $\geq 85 \%$
Capacitancia: conductor/blindaje	Máximo 1 000 nF para Zona 1; Clase I, División 1
Impedancia del cable (par)	Mínimo 80 Ω
Longitud del cable	<ul style="list-style-type: none"> ▪ Máximo 300 m (1 000 ft) ▪ Resistencia máxima del bucle 20 Ω
Sección transversal del cable	Depende de la longitud del cable; véase la tabla siguiente.

Especificación del cable: cable de conexión disponible opcionalmente

Se puede pedir como opción un cable de conexión:

- Junto con el equipo
- Por separado, independientemente del equipo

Cable estándar	$2 \times 2 \times 0,34 \text{ mm}^2$ (22 AWG), cable de PVC ¹⁾ con pantalla común (2 pares, trenzados por pares)
Resistencia a la llama	Conforme a DIN EN 60332-1-2
Resistencia al aceite	Conforme a DIN EN 60811-1-2
Apantallamiento	<ul style="list-style-type: none"> ▪ Trenza de cobre estañada ▪ Cubierta óptica $\geq 85 \%$
Capacitancia: conductor/blindaje	$\leq 200 \text{ pF/m}$

Temperatura de funcionamiento	Si se monta en una posición fija: -50 ... +105 °C (-58 ... +221 °F) Si el cable se puede mover con libertad: -25 ... +105 °C (-13 ... +221 °F)
Longitudes de cable disponibles para pedido	Si el módulo de indicación y configuración a distancia DKX001 se pide junto con el equipo: 10 m (35 ft) Si el módulo de indicación y configuración a distancia DKX001 se pide por separado: <ul style="list-style-type: none"> ■ 5 m (15 ft) ■ 10 m (35 ft) ■ 20 m (65 ft) ■ 30 m (100 ft)

- 1) La radiación UV puede dañar el recubrimiento externo del cable. En la medida de lo posible, proteger el cable contra la radiación solar directa.

Protección contra sobretensiones

Fluctuaciones en la tensión de alimentación	→ 20
Categoría de sobretensión	Categoría de sobretensión II
Sobretensión temporal de corto plazo	Hasta 1200 V entre el cable y tierra, durante máx. 5 s
Sobretensión temporal a largo plazo	Hasta 500 V entre el cable y tierra

Características de funcionamiento

Precisión de las salidas

Las salidas tienen especificadas las siguientes precisiones de base.

Salida de corriente

Precisión	$\pm 5 \mu\text{A}$
-----------	---------------------

Salida de pulsos/frecuencia

Precisión	Máx. ± 50 ppm del valor medido (en todo el rango de temperatura ambiente)
-----------	-------------------------------------------------------------------------------

Repetibilidad

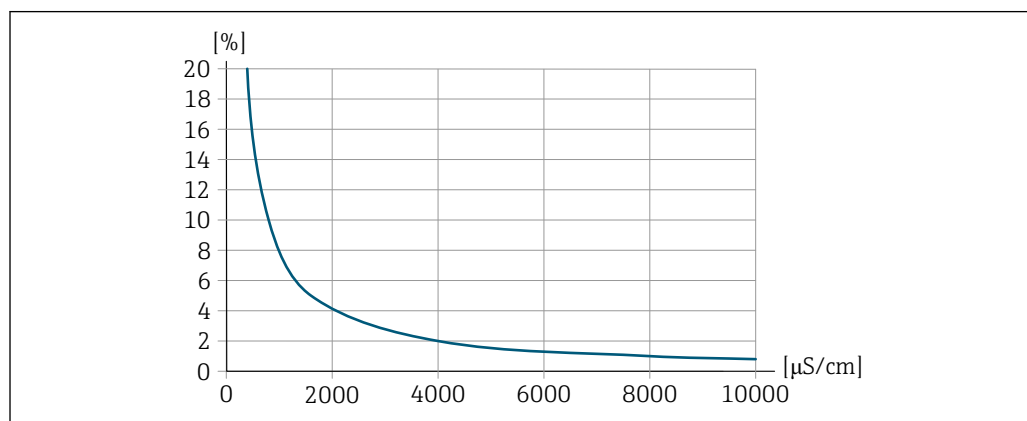
Materia sólida total

Diámetro nominal		Desviación estándar de la materia sólida total [% TS]
[mm]	[in]	
50 ... 80	2 ... 3	0,02
100 ... 300	4 ... 12	0,01

Temperatura del producto

$\pm 0,5 \text{ }^\circ\text{C}$ ($\pm 0,9 \text{ }^\circ\text{F}$)

Conductividad eléctrica



A0052544

12 Repetibilidad en % del valor medido, conductividad eléctrica [$\mu\text{S/cm}$]

Influencia de la temperatura ambiente

Salida de corriente

Coefficiente de temperatura	Máx. $1 \mu\text{A}/^\circ\text{C}$
-----------------------------	-------------------------------------

Salida de pulsos/frecuencia

Coefficiente de temperatura	Sin efectos adicionales.
-----------------------------	--------------------------

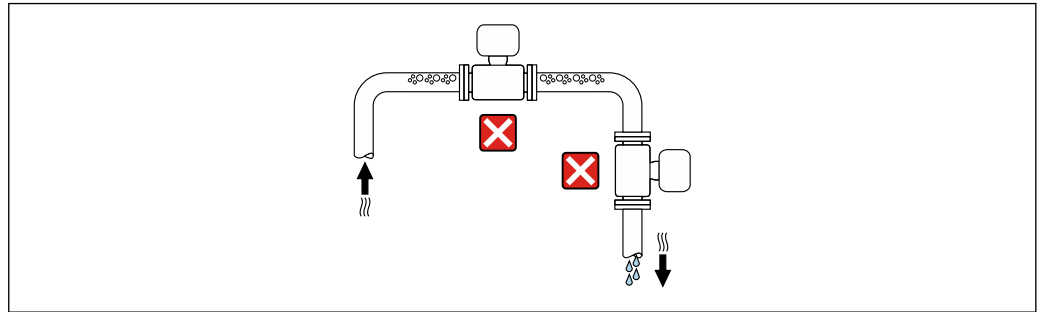
Procedimiento de montaje

Punto de instalación

Instalación en tubería

No instale el equipo:

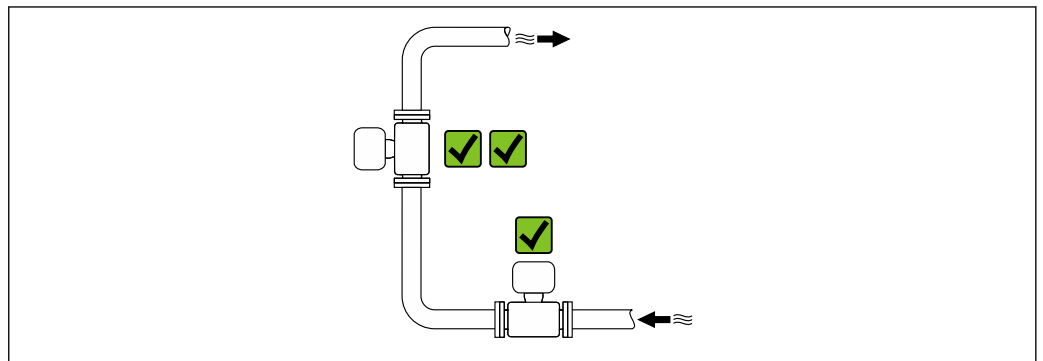
- En el punto más alto de la tubería (riesgo de acumulación de burbujas de gas en el tubo de medición)
- Aguas arriba de una salida de tubería libre en una tubería bajante



A0042131

Instale el equipo:

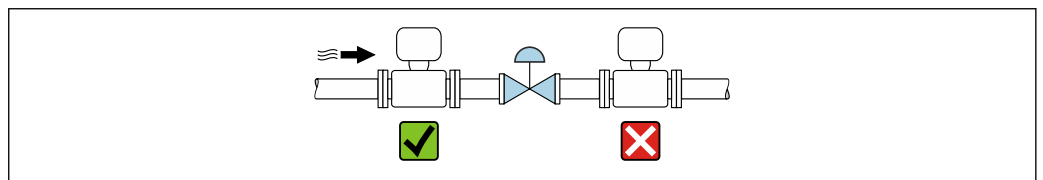
- Idealmente en una tubería ascendente
- Aguas arriba de una tubería ascendente o en zonas en las que el equipo esté lleno de producto



A0042317

Instalación cerca de válvulas

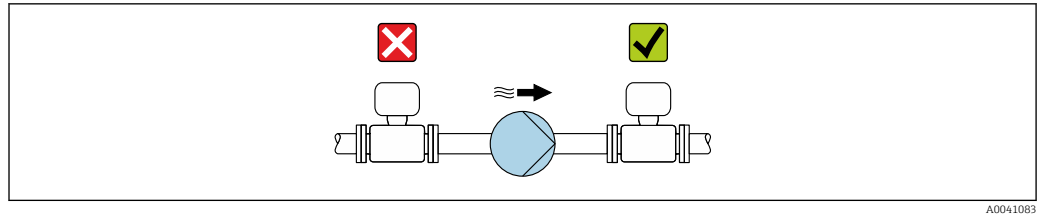
Monte el sensor aguas arriba de las válvulas de control, si es posible.



A0041091

Instalación cerca de bombas

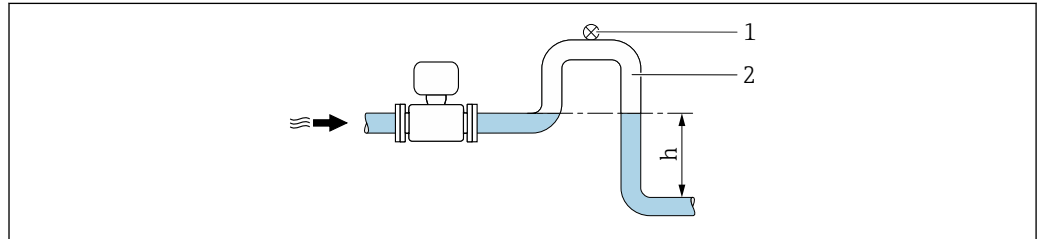
- Instale el equipo en la dirección aguas abajo del caudal desde la bomba.
- Instale también amortiguadores de pulsaciones si se utilizan bombas alternativas, de diafragma o peristálticas.



A0041083

Instalación aguas arriba de una tubería descendente

En caso de instalación aguas arriba de tuberías bajantes con una longitud $h \geq 5$ m (16,4 ft): Instale un sifón con una válvula de purga aguas abajo del equipo.



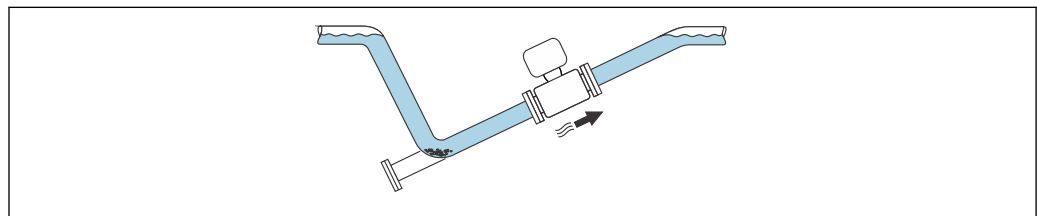
A0028981

13 Esta disposición evita que el flujo de líquido se detenga en la tubería, así como la formación de bolsas de aire.

- 1 Válvula de purga
- 2 Sifón de la tubería
- h Longitud de la tubería descendente

Instalación con tuberías parcialmente llenas

- Las tuberías parcialmente llenas con gradiente requieren una configuración de tipo desagüe.
- Se recomienda instalar una válvula de limpieza.



A0047712

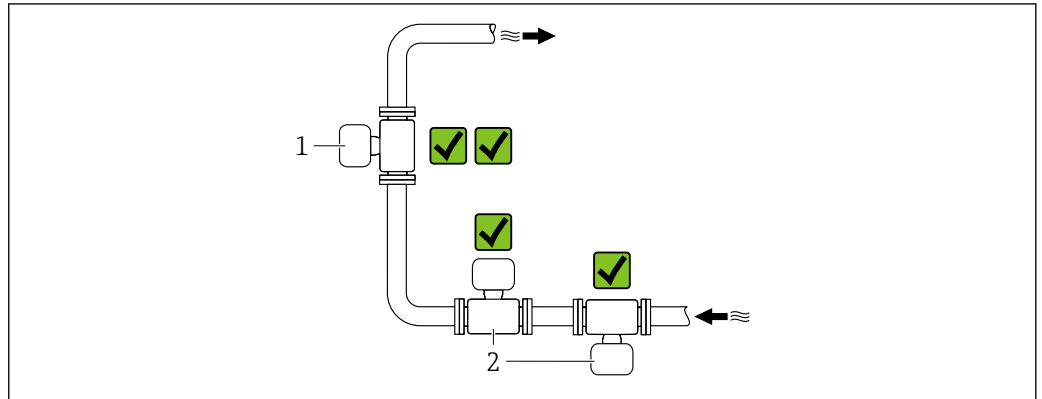
Instalación en caso de vibraciones en las tuberías

Las vibraciones de las tuberías pueden dañar el equipo:
No exponga el equipo a vibraciones fuertes.



Información sobre la resistencia del sistema de medición a vibraciones y sacudidas → 36

Orientación



A0052238

- 1 Orientación vertical
- 2 Orientación horizontal

Orientación vertical

El equipo se debe montar idealmente en una tubería ascendente:

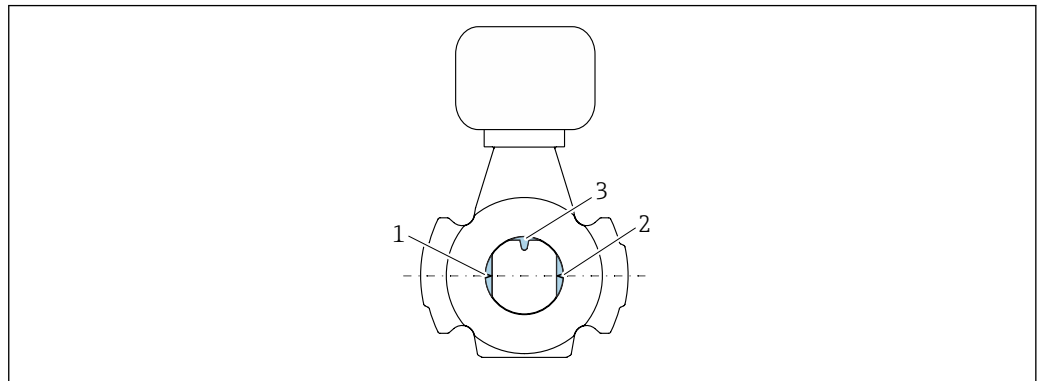
- Para evitar tener una tubería parcialmente llena
- Para evitar toda acumulación de gas
- El tubo de medición se puede vaciar por completo y protegerse contra las adherencias e incrustaciones.

i Si la materia sólida total es $\geq 20\%$ TS:

Instale el equipo en vertical. Si se instala en horizontal, se pueden formar distintas capas como resultado de la sedimentación y separar los líquidos y los sólidos. Esto puede dar lugar a errores de medición.

Orientación horizontal

Las antenas (transmisor y receptor) se deben posicionar en horizontal para evitar interferencias en la señal de medición causadas por las burbujas de aire arrastradas.



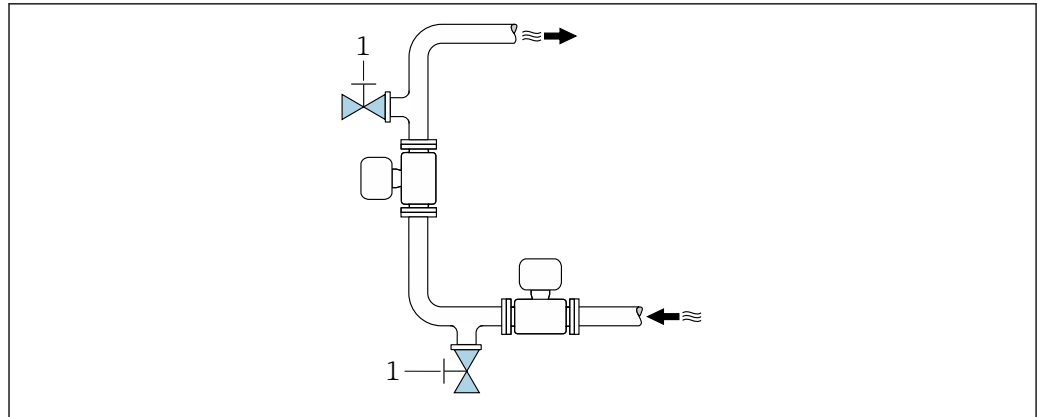
A0047713

- 1 Antena: transmisor
- 2 Antena: receptor
- 3 Sensor de temperatura

Instrucciones de instalación

Instalación con puntos de muestreo

Para obtener una muestra representativa, los puntos de muestreo se deben instalar en las proximidades inmediatas del equipo. Así también se facilita la toma de la muestra y la ejecución de los asistentes mediante el manejo local del equipo.



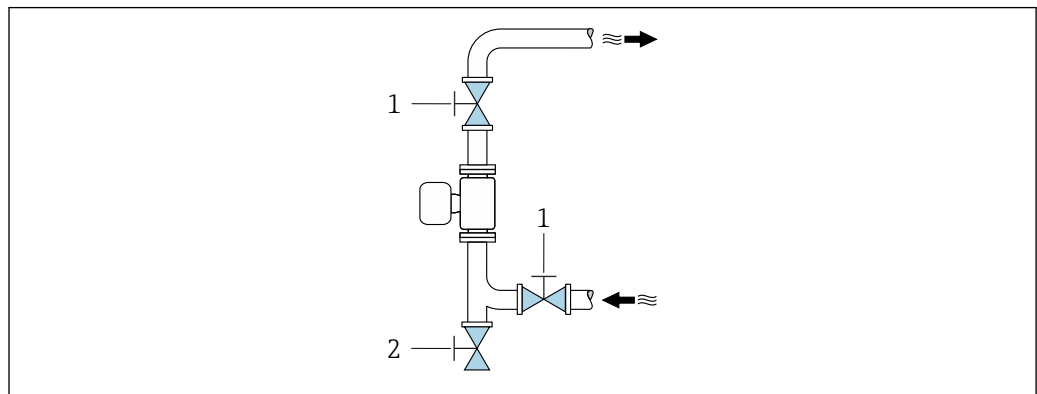
A0047711

1 Punto de muestreo

Instalación con opción de limpieza

Según las condiciones de proceso (p. ej., incrustaciones de grasa), puede resultar necesario limpiar el equipo. Se pueden instalar componentes adicionales a fin de evitar la necesidad de retirar el equipo para su limpieza:

- Conexión para enjuague
- Eje de limpieza



A0047740

1 Válvula de corte

2 Falda de corte para limpieza

i Si existe el riesgo de que se acumulen incrustaciones en el tubo de medición, p. ej., debidas a la grasa, se recomienda una velocidad de flujo >2 m/s (6,5 ft/s).

Sentido de flujo

El equipo se puede instalar con independencia del sentido de flujo.

Tramos rectos de entrada y salida

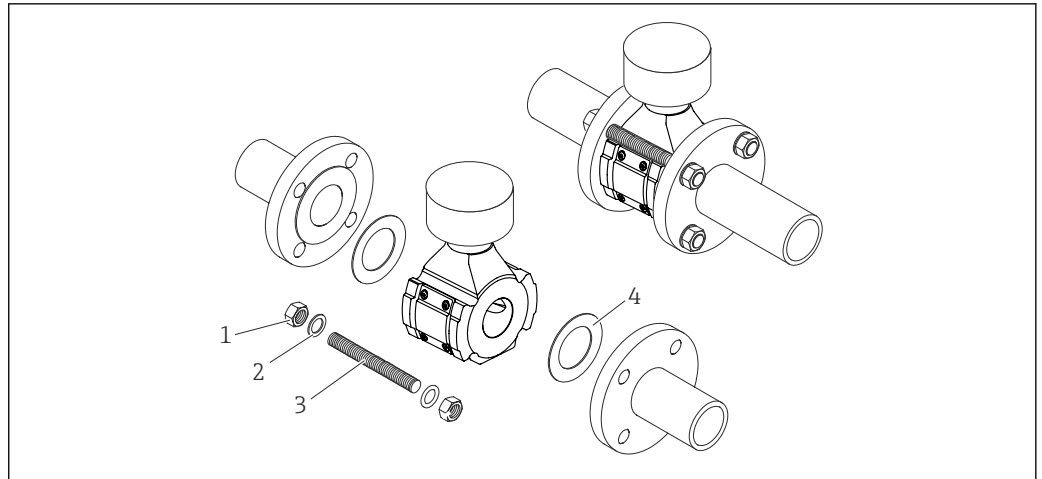
Durante la instalación del equipo no es necesario tener en cuenta tramos rectos de entrada y salida. Los accesorios que crean turbulencia, como válvulas, codos o piezas en T, no requieren precauciones especiales mientras no se produzca cavitación.

Montaje del sensor

El sensor se centra entre las bridas de la tubería y se monta en la trayectoria de medición.

i Un kit de montaje consistente en tornillos/pernos de montaje, juntas, tuercas y arandelas se puede pedir como un extra opcional:

- Directamente con el equipo: Código de pedido correspondiente a "Accesorio incluido", opción PE
- Se pide por separado como accesorio → 59



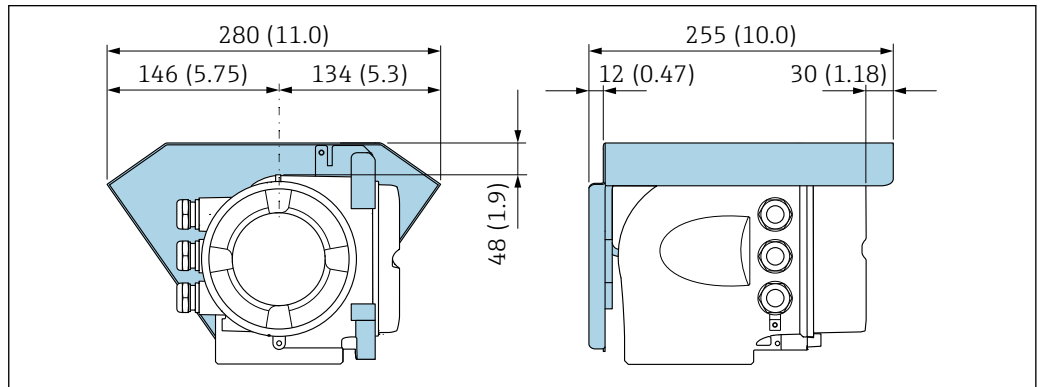
A0047715

14 Montaje del sensor

- 1 Tuerca
- 2 Arandelas
- 3 Tornillo/perno de montaje
- 4 Junta



Instrucciones especiales para el montaje

Tapa de protección ambiental






A0029553

15 Unidad mm (in)

 Está disponible como accesorio una tapa de protección ambiental. →  59

Entorno

Rango de temperatura ambiente	Transmisor y sensor -20 ... +60 °C (-4 ... +140 °F)
	 La legibilidad del indicador puede verse mermada fuera del rango de temperatura.
	Si se hace funcionar el equipo en el exterior: <ul style="list-style-type: none"> ▪ Instale el equipo de medición en un lugar sombreado. ▪ Evite la luz solar directa, especialmente en regiones de clima cálido. ▪ Evite la exposición directa a las inclemencias meteorológicas. ▪ Proteja el indicador contra golpes. ▪ Proteja el indicador contra la abrasión, p. ej., provocada por la arena en zonas desérticas.  Está disponible como accesorio una tapa de protección ambiental. →  59
Temperatura de almacenamiento	-20 ... +60 °C (-4 ... +140 °F)
	<ul style="list-style-type: none"> ▪ El equipo de medición debe encontrarse protegido de la radiación solar directa a fin de evitar que alcance temperaturas superficiales excesivas. ▪ Escoja un lugar de almacenamiento en el que la humedad no pueda acumularse en el equipo de medición.
Humedad relativa	El equipo es adecuado para uso en exteriores e interiores con una humedad relativa de 4 ... 95 %.
Altura de operación	Conforme a EN 61010-1 <ul style="list-style-type: none"> ▪ ≤ 2 000 m (6 562 ft) ▪ > 2 000 m (6 562 ft) con protección contra sobretensiones adicional (p. ej., serie HAW de Endress+Hauser)
Grado de protección	Equipo de medición <ul style="list-style-type: none"> ▪ IP66/67, envolvente tipo 4X, adecuado para grado de contaminación 4 ▪ Cuando la caja está abierta: IP 20, carcasa tipo 1, apto para grado de contaminación 2 ▪ Módulo indicador: IP20, envolvente tipo 1, adecuado para grado de contaminación 2 Antena WLAN externa IP67
Resistencia a vibraciones y sacudidas	<ul style="list-style-type: none"> ▪ Vibración sinusoidal según IEC 60068-2-6 <ul style="list-style-type: none"> ▪ 2 ... 8,4 Hz, 3,5 mm pico ▪ 8,4 ... 2 000 Hz, 1 g pico ▪ Vibración aleatoria de banda ancha según IEC 60068-2-64 <ul style="list-style-type: none"> ▪ 10 ... 200 Hz, 0,003 g²/Hz ▪ 200 ... 2 000 Hz, 0,001 g²/Hz ▪ Total: 1,54 g rms ▪ Sacudidas semisinusoidales según IEC 60068-2-27 6 ms 30 g ▪ Sacudidas por manipulación brusca según IEC 60068-2-31
Carga mecánica	Caja del transmisor: <ul style="list-style-type: none"> ▪ Protege contra efectos mecánicos, como sacudidas o impactos. ▪ No la use como escalera ni como ayuda para subir.
Compatibilidad electromagnética (EMC)	Conforme a IEC/EN 61326

Proceso

Rango de temperatura del producto 0 ... +80 °C (+32 ... +176 °F)

Conductividad eléctrica



Para asegurar que la medición sea correcta, la conductividad eléctrica del producto no debe superar el rango de medición de la conductividad eléctrica con compensación de temperatura.

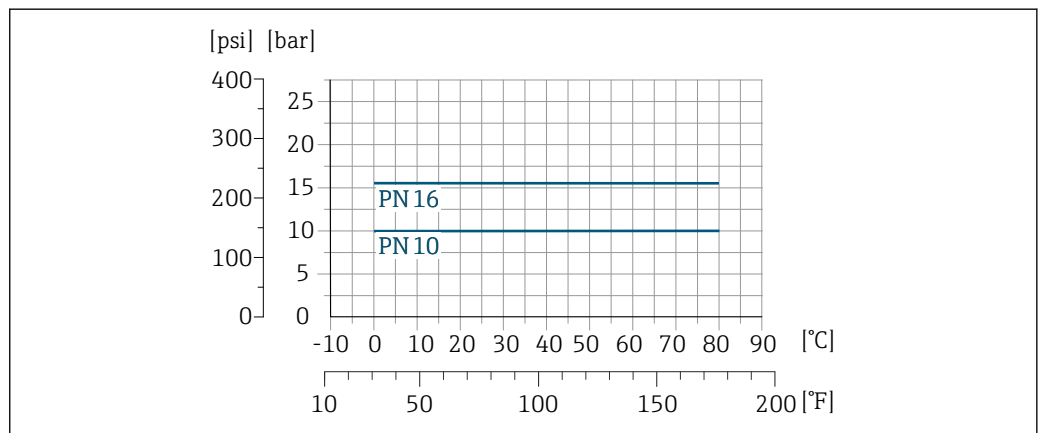
Rango de medición de la conductividad eléctrica con compensación de temperatura a 25 °C (77 °F)

Diámetro nominal		Conductividad eléctrica [mS/cm]
[mm]	[in]	
50	2	0 ... 100
80	3	0 ... 85
100	4	0 ... 50
150	6	0 ... 20
200	8	0 ... 14,5
250	10	0 ... 14,5
300	12	0 ... 14,5

Rangos de presión/temperatura

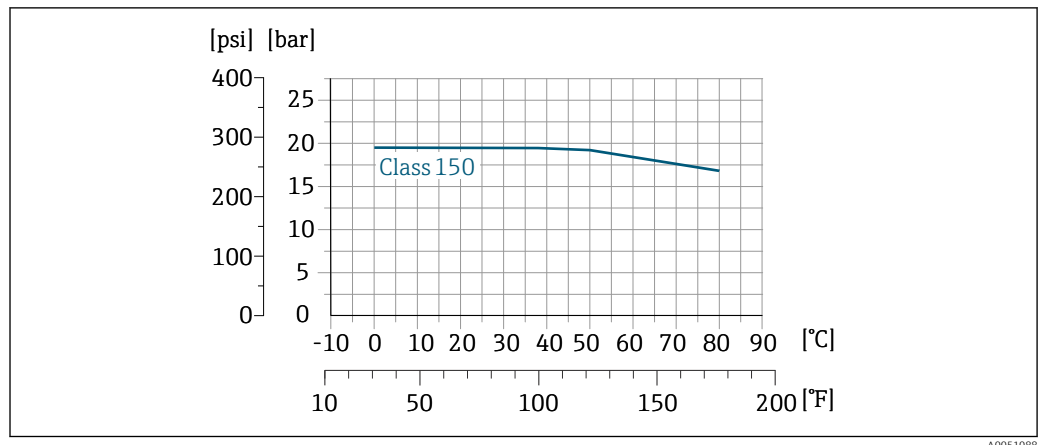
Los siguientes rangos de presión/temperatura hacen referencia a las piezas del equipo que soportan presión. Los diagramas muestran la presión máxima que tolera el producto dependiendo de la temperatura específica del producto.

Rangos de presión/temperatura según DIN EN 1092-1 (2018), grupo de material 14E0 (1.4408)



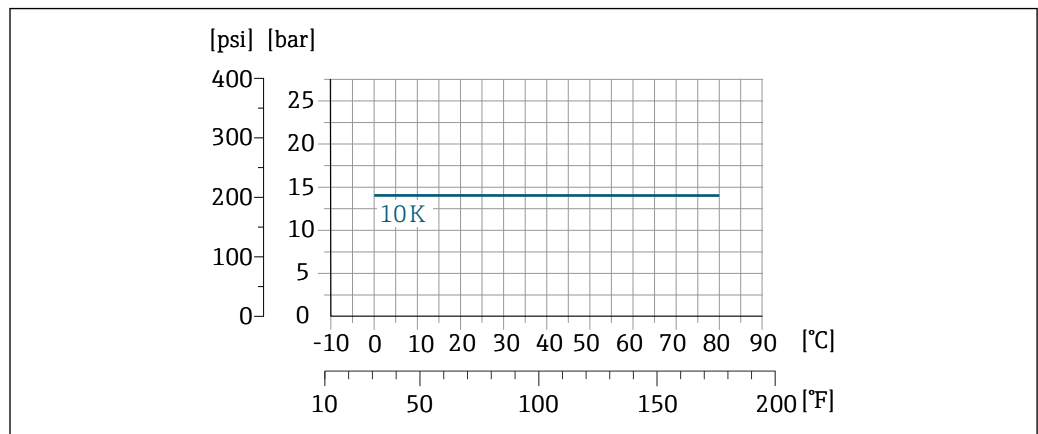
A0051090

Rangos de presión/temperatura según ASME B16.5 (2020), grupo de material 2.2 (CF3M)



A0051088

Rangos de presión/temperatura según JIS 2220 (2012), grupo de material 2.2 (CF3M), división 1



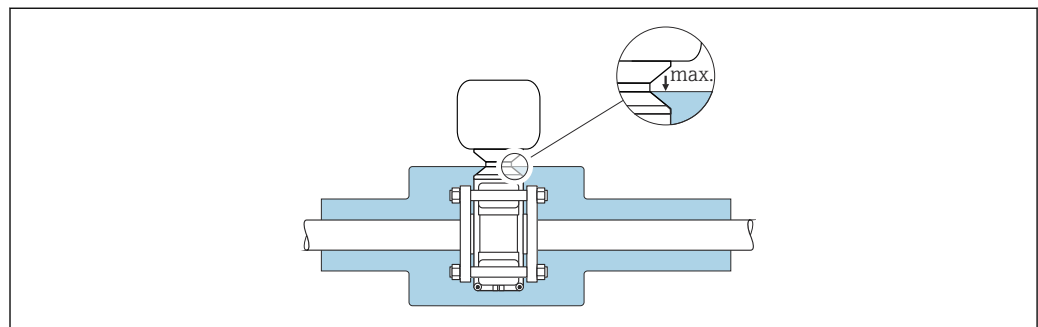
A0051089

Velocidad de flujo

Si existe el riesgo de que se acumulen incrustaciones en el tubo de medición, p. ej., debidas a la grasa, se recomienda una velocidad de flujo >2 m/s (6,5 ft/s).

Aislamiento térmico

- Para productos muy calientes: Con el fin de reducir las pérdidas de energía y prevenir el contacto accidental con tuberías calientes
- En ambientes fríos: Para prevenir el enfriamiento de la pared de la tubería y del sensor desde el exterior, lo que podría favorecer la formación de incrustaciones de grasa



A0052236

⚠ ADVERTENCIA

Sobrecalentamiento del sistema electrónico debido al aislamiento térmico.

- ▶ No aisle la caja del transmisor.
- ▶ El aislamiento se puede disponer como máximo en la conexión entre el sensor y la caja del transmisor.
- ▶ Temperatura máxima admisible en el extremo inferior de la caja del transmisor: 75 °C (167 °F)


Presión estática

≥ 1,5 bar (21,8 psi), para evitar la liberación de gases del producto



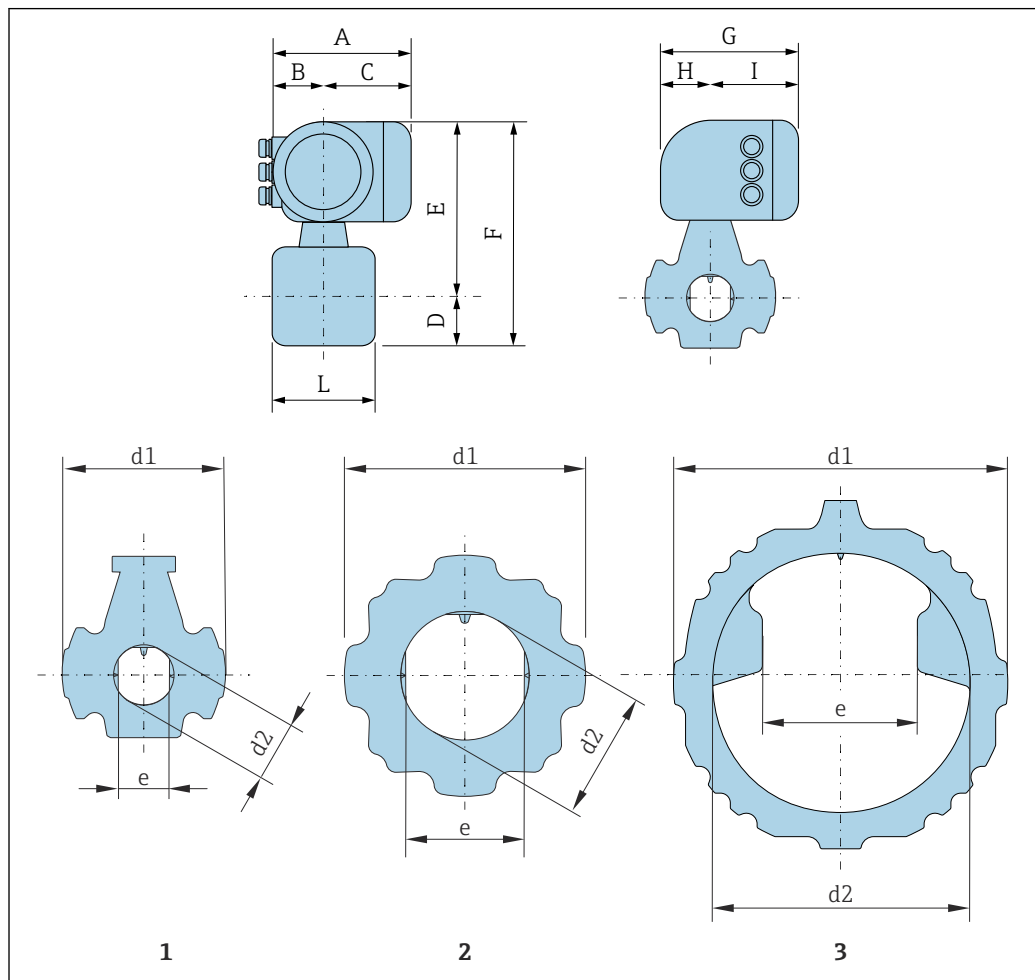
Instalación cerca de bombas →  31

Vibraciones

Información sobre la resistencia del sistema de medición a vibraciones y sacudidas →  36

Estructura mecánica

Medidas en unidades del SI



A0050350

- 1 Diámetro nominal: DN 50
 2 Diámetro nominal: DN de 80 a 200 mm
 3 Diámetro nominal: DN de 250 a 300 mm

Código de pedido correspondiente a "Caja", opción A "Aluminio, recubierto"

A ¹⁾ [mm]	B [mm]	C [mm]	G ²⁾ [mm]	H [mm]	I [mm]
169	68	101	200	59	141

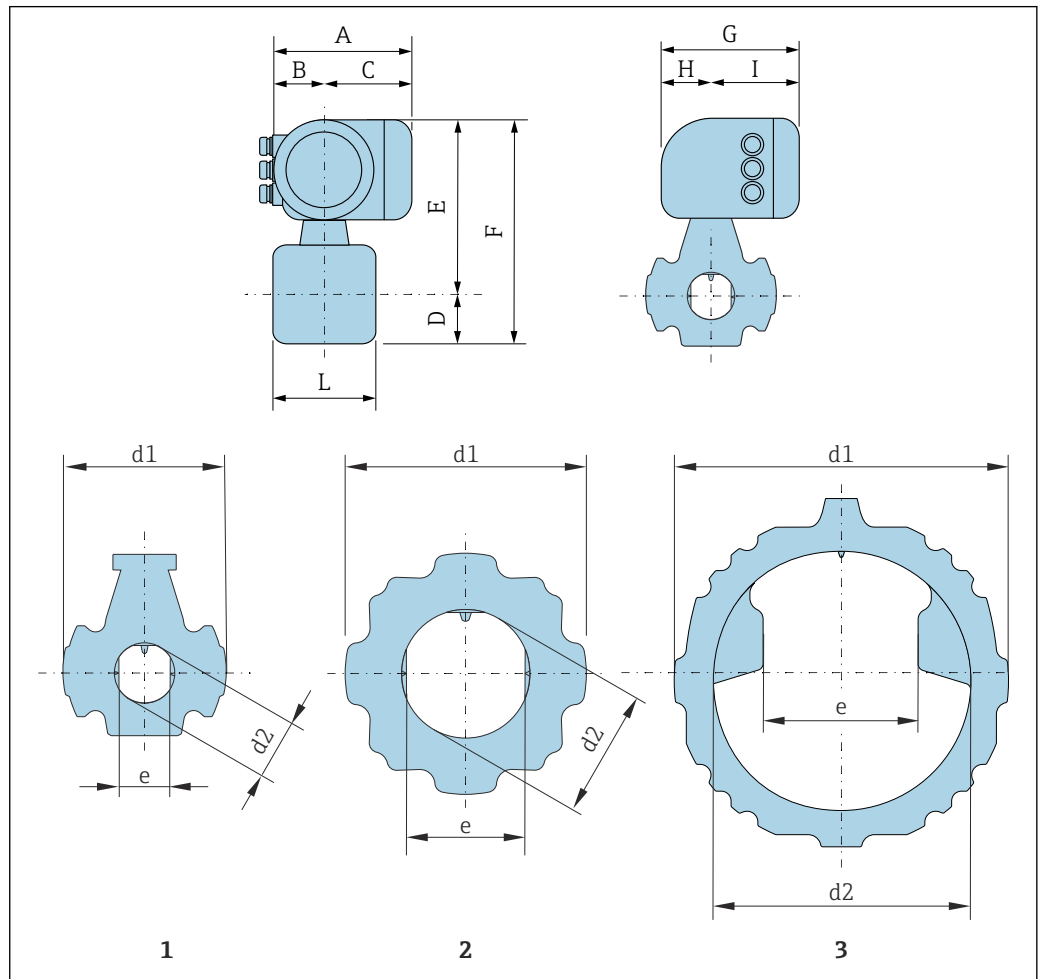
- 1) Según el prensaestopas usado: valores hasta +30 mm
 2) Para la versión sin indicador local: valores -30 mm

DN [mm]	D [mm]	E [mm]	F [mm]	L ¹⁾ [mm]	d1 [mm]	d2 [mm]	e ²⁾ [mm]
50	56	228	284	100	142	53	44
80	71	240	311	100	142	78	56
100	84	253	337	100	167	102	84
150	114	279	393	100	224	154	146
200	141	303	444	120	278	203	180

DN [mm]	D [mm]	E [mm]	F [mm]	L ¹⁾ [mm]	d1 [mm]	d2 [mm]	e ²⁾ [mm]
250	169	329	498	120	343	254	180
300	195	354	549	120	393	305	180

- 1) Tolerancia de longitud para la medida L: 0/- 2 mm
 2) Distancia entre las dos antenas

Medidas en unidades de EE. UU.



A0050350

- 1 Diámetro nominal: NPS 2 in
 2 Diámetro nominal: NPS de 3 a 8 in
 3 Diámetro nominal: NPS de 10 a 12 in

Código de pedido correspondiente a "Caja", opción A "Aluminio, recubierto"

A ¹⁾ [in]	B [in]	C [in]	G ²⁾ [in]	H [in]	I [in]
6,65	2,68	3,98	7,87	2,32	5,55

- 1) Según el prensaestopas usado: valores hasta +1,18 in
 2) Para la versión sin indicador local: valores -1,18 in

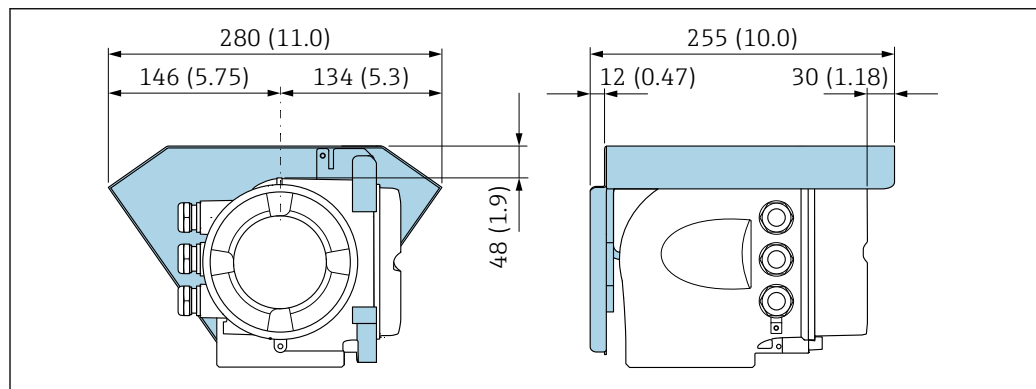
NPS [in]	D [in]	E [in]	F [in]	L ¹⁾ [in]	d1 [in]	d2 [in]	e ²⁾ [in]
2	2,20	8,96	11,17	3,94	5,59	2,07	1,73
3	2,80	9,43	12,22	3,94	5,59	3,07	2,20
4	3,31	9,94	13,25	3,94	6,57	4,02	3,31
6	4,49	10,97	15,45	3,94	8,82	6,06	5,75
8	5,54	11,92	17,46	4,72	10,94	7,99	7,09
10	6,60	12,94	19,59	4,72	13,50	10,00	7,09
12	7,68	13,93	21,61	4,72	15,47	12,01	7,09

1) Tolerancia de longitud para la medida L: 0/- 0,08 in

2) Distancia entre las dos antenas

Accesorios

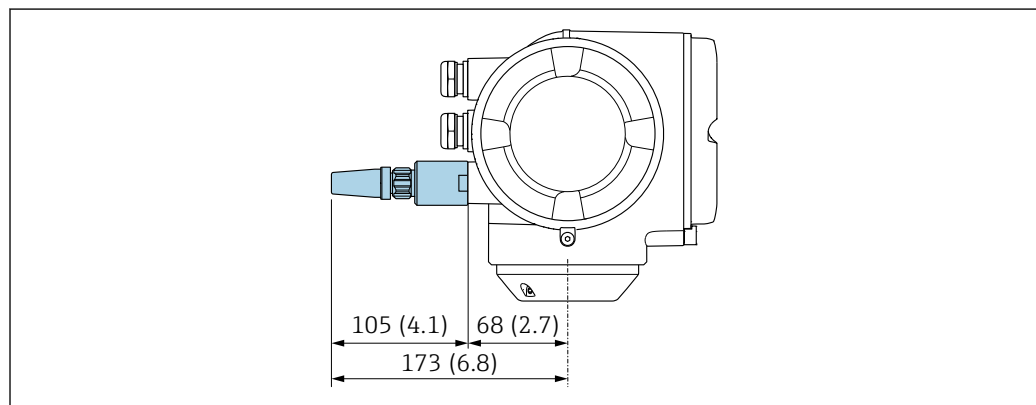
Tapa de protección ambiental



A0029553

16 Cubierta protectora para Proline 300; unidad: mm (in)

Antena WLAN externa montada en el equipo

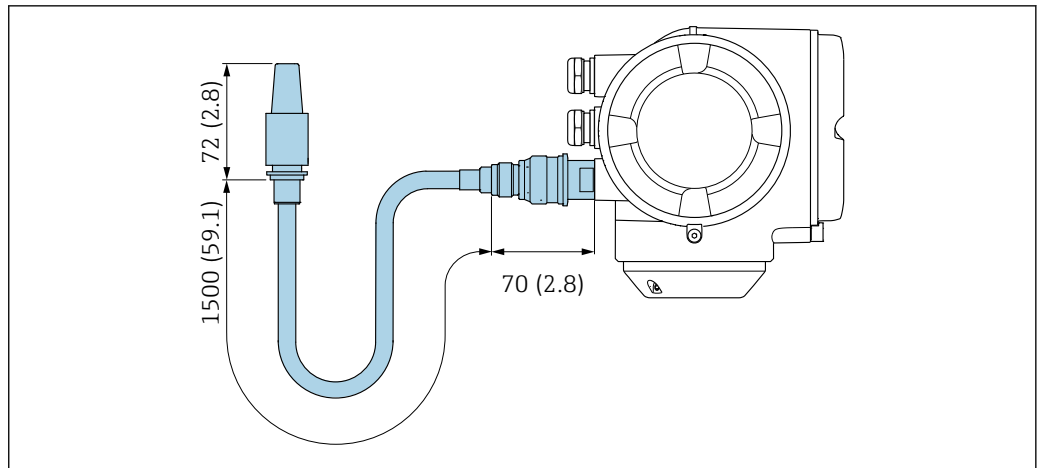


A0028923

17 Unidad mm (in)

Antena WLAN externa con cable montada

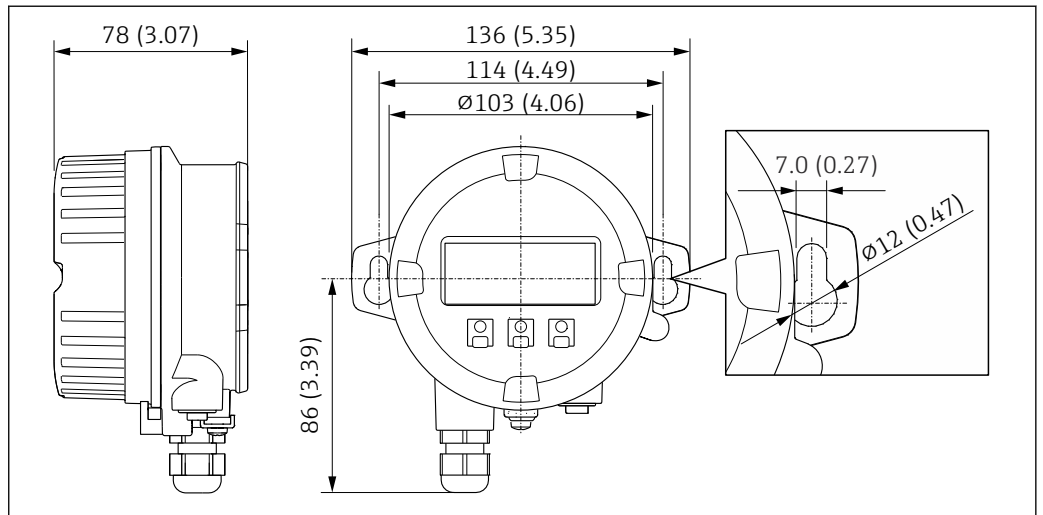
La antena WLAN externa puede montarse por separado del transmisor si las condiciones de transmisión/recepción en el lugar de montaje del transmisor son precarias.



A0033597

18 Unidad mm (in)

Módulo de visualización y configuración a distancia DKX001



A0028921

19 Unidad física mm (in)

Peso

Todos los valores: peso sin material de embalaje

Equipo

Diámetro nominal		Peso
[mm]	[in]	
50	2	10,6 kg (23,4 lb)
80	3	10,9 kg (24,0 lb)
100	5	12,6 kg (27,7 lb)
150	6	17,1 kg (37,8 lb)
200	8	23,9 kg (52,7 lb)
250	10	32,8 kg (72,3 lb)
300	12	37,8 kg (83,4 lb)

Materiales**Transmisor***Caja*

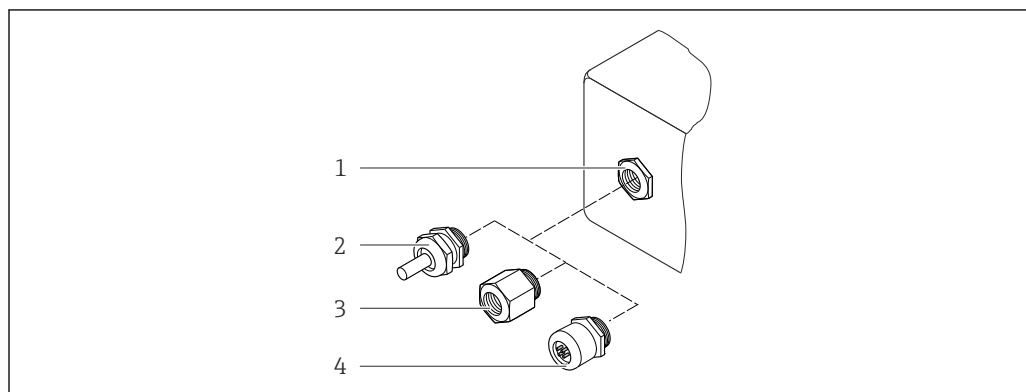
Código de pedido para "Caja del transmisor":

Opción **A** "Aluminio, recubierta": aluminio, AlSi10Mg, recubierta

Material de la ventana

Código de pedido para "Caja del transmisor":

Opción **A** "Aluminio, recubierta": vidrio

Entradas de cable/prensaestopas

A0028352

■ 20 Entradas de cable/prensaestopas posibles

1 Rosca M20 × 1,5

2 Prensaestopas M20 × 1,5

3 Adaptador para entrada de cable con rosca interior G ½" o NPT ½"

4 Conector del equipo

Entrada de cable/prensaestopas	Material
Racor de compresión M20 × 1,5	Código de pedido correspondiente a "Caja", opción A "Aluminio, recubierto": <ul style="list-style-type: none"> ■ Versión no Ex: plástico ■ Z2, D2, Ex d/de: latón con plástico Código de pedido correspondiente a "Caja", opción L "Moldeada, inoxidable": Acero inoxidable 1.4404 (316L)
Adaptador para entrada de cable con rosca hembra G ½"	Latón niquelado
Adaptador para entrada de cable con rosca hembra NPT ½"	

Conector del equipo

Conexión eléctrica	Material
Conector M12x1	<ul style="list-style-type: none"> ■ Zócalo: Acero inoxidable, 1.4404 (316L) ■ Caja de contactos: Poliamida ■ Contactos: Latón chapado en oro

Tubería de medición

Acero inoxidable: 1.4408 según DIN EN 10213 (CF3M según ASME A351)

Antenas

- Piezas en contacto con el producto: cerámica
- Soporte de antena: acero inoxidable: 1.4435 (316L)

Sensor de temperatura

Acero inoxidable: 1.4435 (316L)

Accesorios

Cubierta protectora

Acero inoxidable 1.4404 (316L)

Antena WLAN externa

- Antena: plástico ASA (acrilonitrilo estireno acrilato) y latón niquelado
- Adaptador: Acero inoxidable y latón niquelado
- Cable: Polietileno
- Conector: Latón niquelado
- Placa de montaje: Acero inoxidable

Kit de montaje

Para instalar el sensor

- Tornillos/pernos de montaje, tuercas y arandelas: acero inoxidable, 1.4301/304, 1.4306/1.4307
- Juntas: fibras de aramida, con aglutinante de NBR

Módulo de indicación y configuración a distancia DKX001

Material de la caja: AlSi10Mg, recubierta

Indicador e interfaz de usuario

Planteamiento de configuración

Estructura de menú orientada al operador para tareas específicas de usuario

- Puesta en marcha
- Configuración
- Diagnóstico
- Nivel de experto

Puesta en marcha rápida y segura

- Menús guiados (con asistentes para "hacer funcionar") para aplicaciones
- Guía de menú con breves descripciones de las funciones de los distintos parámetros
- Acceso al equipo mediante servidor web
- Acceso WLAN al equipo desde una consola móvil, tableta o teléfono inteligente

Configuración fiable

- Configuración en el idioma local
- La filosofía de manejo aplicada es uniforme para el equipo y el software de configuración
- Menús guiados (asistentes) para ajustar el equipo usando muestras del producto
- Si se sustituyen los módulos de la electrónica, se puede transferir mediante memoria interna (copia de seguridad HistoROM) la configuración del dispositivo, que comprende los datos sobre el proceso, datos del equipo de medida y el libro de registro de eventos. No se tiene que reconfigurar.

La eficiencia del diagnóstico aumenta la fiabilidad de la medición

- Las medidas de localización y resolución de fallos son accesibles a través del equipo y el software de configuración
- Dispone de diversas opciones de simulación, libro de registro de eventos ocurridos y, opcionalmente, de funciones de registro en línea

Idiomas

Admite la configuración en los siguientes idiomas:


- Mediante configuración local
inglés, alemán, francés, español, italiano, neerlandés, portugués, polaco, ruso, turco, chino, japonés, coreano, checo, sueco
- A través del navegador de internet
inglés, alemán, francés, español, italiano, neerlandés, portugués, polaco, ruso, turco, chino, japonés, checo, sueco
- Mediante las aplicaciones de software de configuración "FieldCare" o "DeviceCare": Inglés, alemán, francés, español, italiano, chino, japonés

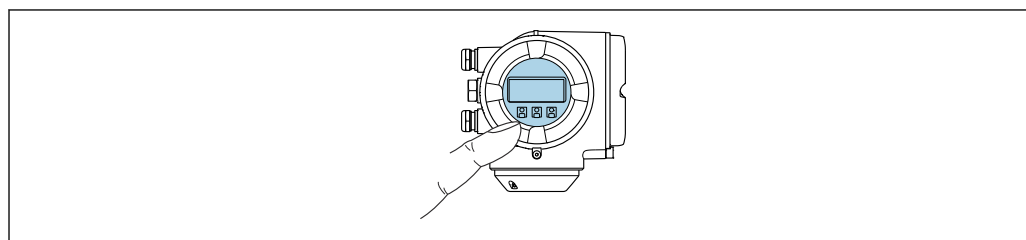
Configuración local

Mediante módulo indicador


Equipos:

- Código de pedido para "Indicador; configuración", opción F "4 líneas, iluminado, indicador gráfico; control táctil"
- Código de pedido para "Indicador; funcionamiento", opción G "de 4 líneas, indicador gráfico, iluminado; control óptico + WLAN"

 Información sobre la interfaz WLAN



A0026785

 21 Configuración con control táctil

Elementos del indicador

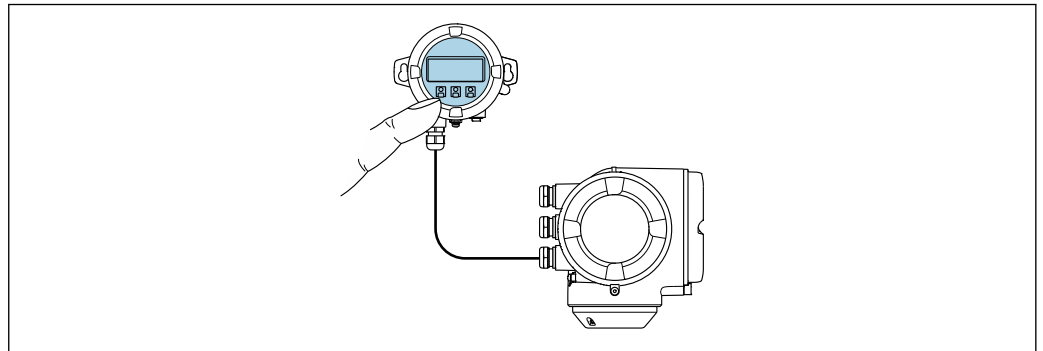
- Indicador gráfico de 4 líneas, iluminado
- Retroiluminación de color blanco; cambia a rojo cuando se produce un error en el equipo
- El formato de visualización de las variables medidas y las variables de estado se puede configurar individualmente

Elementos de configuración

Operaciones de configuración externas mediante control óptico (3 teclas ópticas) sin necesidad de abrir la caja: ⊕, ⊖, ⊞

Mediante módulo de indicación y configuración a distancia DKX001

- El módulo de indicación y configuración a distancia DKX001 está disponible como extra opcional .
- El equipo de medición siempre se suministra con una cubierta provisional si el módulo de indicación y configuración a distancia DKX001 se pide directamente con el equipo de medición. En tal caso, la indicación y configuración en el transmisor no resulta posible.
- Si se encarga con posterioridad, el módulo de indicación y configuración a distancia DKX001 no se puede conectar al mismo tiempo que el módulo indicador del equipo de medición existente. El transmisor solo puede tener conectada a la vez una única unidad de indicación o configuración.



A0026786

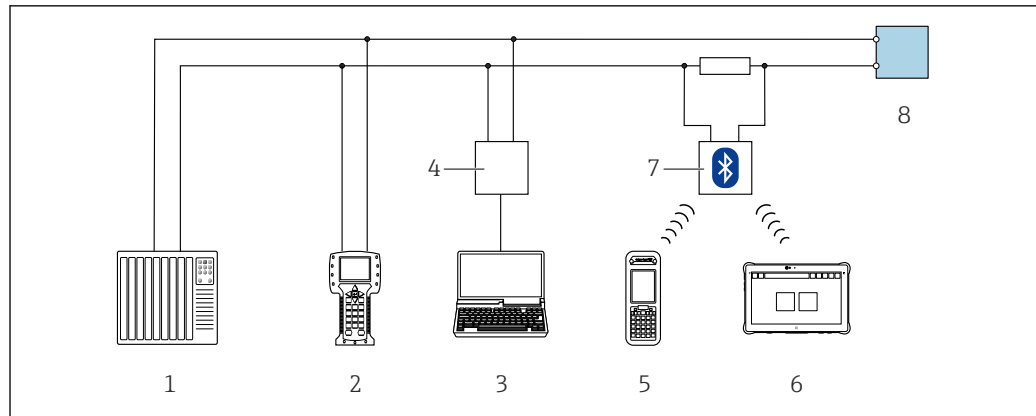
22 Configuración a través del módulo de indicación y configuración a distancia DKX001

Elementos indicadores y de configuración	Los elementos indicadores y de configuración se corresponden con los del módulo indicador .
Material de la caja	→ 45
Entrada de cable	Corresponde a la selección de la caja del transmisor, código de pedido correspondiente a "Conexión eléctrica"
Cable de conexión	→ 28
Medidas	→ 43

Configuración a distancia

Mediante protocolo HART

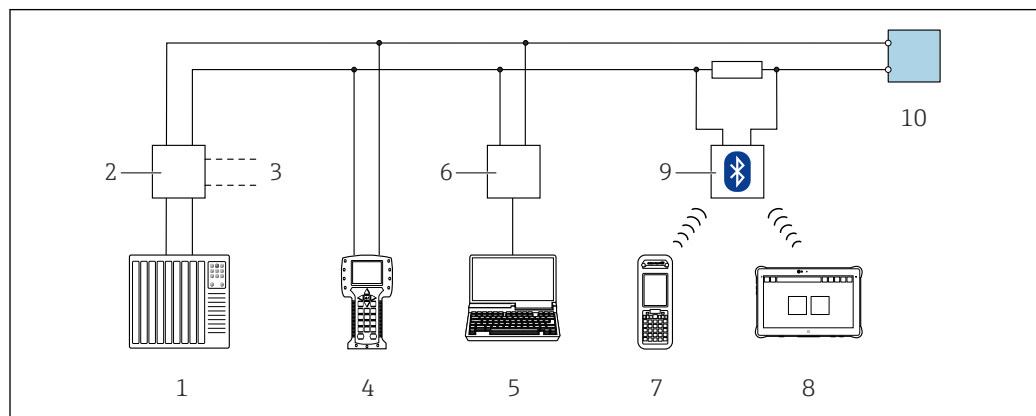
Esta interfaz de comunicación está disponible en las versiones del equipo con una salida HART.



A0028747

23 Opciones para la configuración a distancia mediante el protocolo HART (activo)

- 1 Sistema de control (p. ej., PLC)
- 2 Field Communicator 475
- 3 Ordenador con navegador de internet (p. ej., Microsoft Edge) para acceder al servidor web integrado en el equipo u ordenador con software de configuración (p. ej., FieldCare, DeviceCare, AMS Device Manager, SIMATIC PDM) con COM DTM "Comunicación CDI TCP/IP"
- 4 Commubox FXA195 (USB)
- 5 Field Xpert SFX350 o SFX370
- 6 Field Xpert SMT70
- 7 Módem Bluetooth VIATOR con cable de conexión
- 8 Transmisor



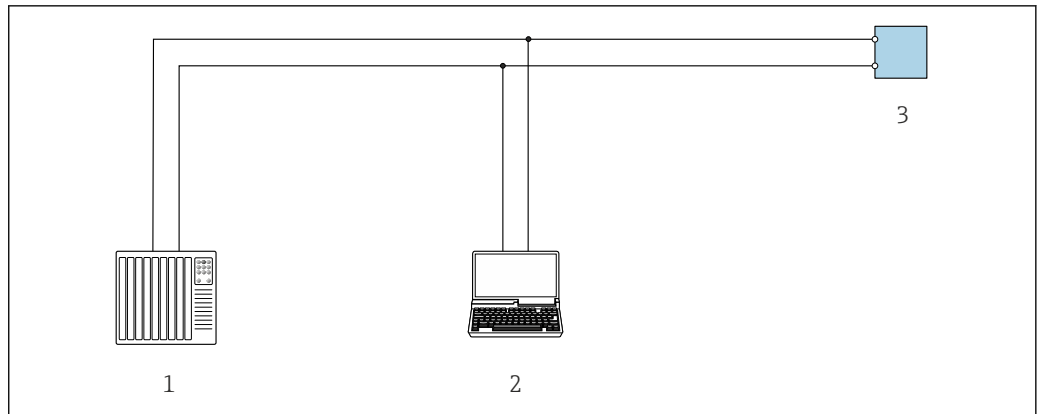
A0028746

24 Opciones para la configuración a distancia mediante el protocolo HART (pasivo)

- 1 Sistema de control (p. ej., PLC)
- 2 Fuente de alimentación del transmisor, p. ej., RN221N (con resistencia para comunicaciones)
- 3 Conexión para FXA195 Commubox y consola de campo 475
- 4 Field Communicator 475
- 5 Ordenador con navegador de internet (p. ej., Microsoft Edge) para acceder al servidor web integrado en el equipo u ordenador con software de configuración (p. ej., FieldCare, DeviceCare, AMS Device Manager, SIMATIC PDM) con COM DTM "Comunicación CDI TCP/IP"
- 6 Commubox FXA195 (USB)
- 7 Field Xpert SFX350 o SFX370
- 8 Field Xpert SMT70
- 9 Módem Bluetooth VIATOR con cable de conexión
- 10 Transmisor

Mediante el protocolo Modbus RS485

Esta interfaz de comunicación está disponible en las versiones del equipo con una salida Modbus RS485.



A0029437

25 Opciones para la configuración a distancia mediante el protocolo Modbus RS485 (activo)

- 1 Sistema de control (p. ej., PLC)
- 2 Ordenador con navegador de internet (p. ej., Microsoft Edge) para acceder al servidor web integrado en el equipo o con software de configuración (p. ej., FieldCare, DeviceCare) con COM DTM "Comunicación CDI TCP/IP" o Modbus DTM
- 3 Transmisor

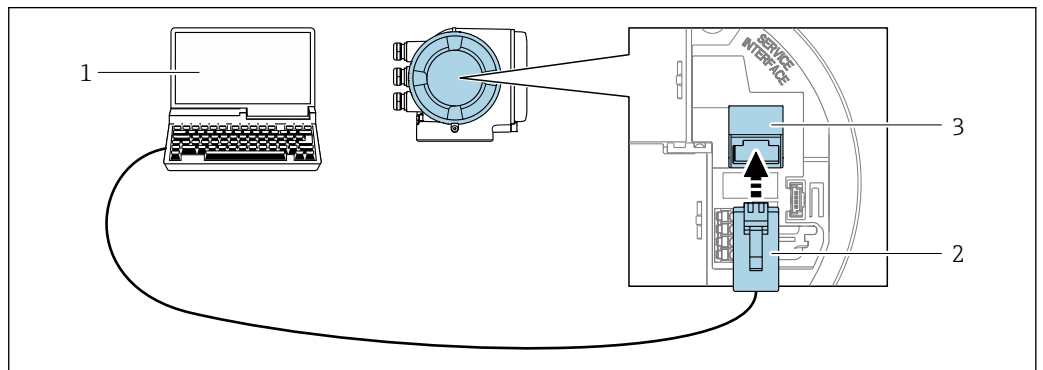
Interfaz de servicio

Mediante interfaz de servicio (CDI-RJ45)

Para configurar el equipo en campo puede establecerse una conexión de tipo punto-a-punto. La conexión se establece directamente desde la interfaz de servicio (CDI-RJ45) con la caja del equipo abierta.

- i** Se dispone opcionalmente de un adaptador para RJ45 a conector M12:
Código de pedido correspondiente a "Accesorios", opción **NB**: "Adaptador RJ45 M12 (interfaz de servicio)"

El adaptador conecta la interfaz de servicio (CDI-RJ45) a un conector M12 montado en la entrada de cable. La conexión a la interfaz de servicio puede establecerse mediante un conector M12 sin necesidad de abrir el equipo.



A0027563

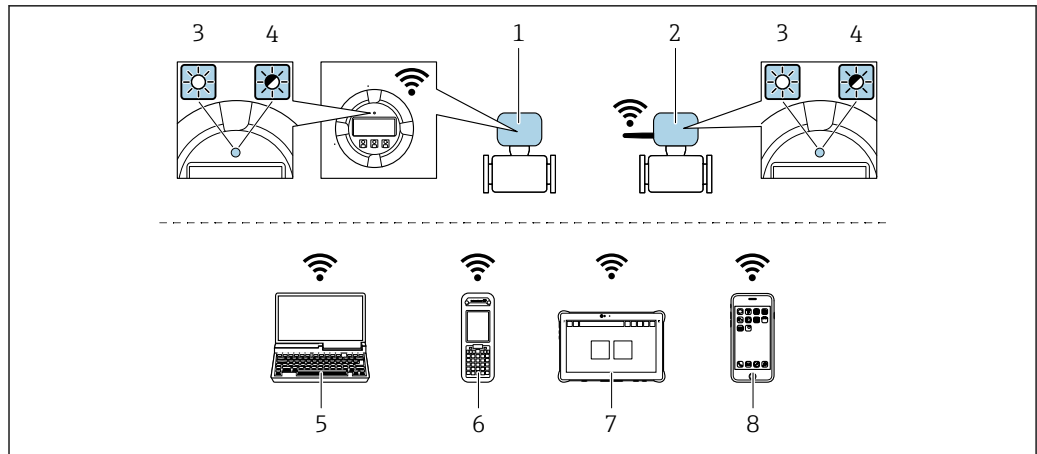
26 Conexión mediante la interfaz de servicio (CDI-RJ45)

- 1 Ordenador con navegador de internet (p. ej., Microsoft Edge) para acceder al servidor web integrado o con software de configuración "FieldCare", "DeviceCare" con COM DTM "CDI Communication TCP/IP" o Modbus DTM
- 2 Cable de conexión estándar para Ethernet con conector RJ45
- 3 Interfaz de servicio (CDI-RJ45) del equipo de medición con acceso al servidor web integrado

Mediante interfaz WLAN


La interfaz WLAN opcional está disponible en las versiones de equipo siguientes:

Código de pedido para "Indicador; funcionamiento", opción G "de 4 líneas, iluminado; control óptico + WLAN"



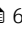


A0052607

- 1 Transmisor con antena WLAN integrada
- 2 Transmisor con antena WLAN externa
- 3 LED encendido permanentemente; el equipo de medición tiene activada la recepción WLAN
- 4 LED parpadeante; conexión establecida entre la unidad de configuración y el equipo de medición
- 5 Ordenador con interfaz WLAN y navegador de internet (p. ej., Microsoft Edge) para acceder al servidor web integrado en el equipo o con software de configuración (p. ej., FieldCare, DeviceCare)
- 6 Field Xpert SFX350 o SFX370
- 7 Field Xpert SMT70
- 8 Smartphone o tableta con interfaz WLAN y navegador de internet (p. ej., Microsoft Edge) para acceder al servidor web integrado en el equipo o con software de configuración (p. ej., FieldCare, DeviceCare)

Función	WLAN: IEEE 802,11 b/g (2,4 GHz) <ul style="list-style-type: none"> ▪ Punto de acceso con servidor DHCP (ajuste de fábrica) ▪ Red
Encriptación	WPA2-PSK AES-128 (conforme a IEEE 802.11i)
Canales WLAN configurables	1 a 11
Grado de protección	IP67
Antenas disponibles	<ul style="list-style-type: none"> ▪ Antena interna ▪ Antena externa (opcional) En caso de condiciones de transmisión/recepción deficientes en el lugar de instalación. Disponible como accesorio .  Solo una antena activa en cada caso.
Alcance	<ul style="list-style-type: none"> ▪ Antena interna: típ. 10 m (32 ft) ▪ Antena externa: típ. 50 m (164 ft)
Materiales (antena externa)	<ul style="list-style-type: none"> ▪ Antena: plástico ASA (acrilonitrilo estireno acrilato) y latón niquelado ▪ Adaptador: Acero inoxidable y latón niquelado ▪ Cable: Polietileno ▪ Conector: Latón niquelado ▪ Placa de montaje: Acero inoxidable

Software de configuración compatible

Diversas aplicaciones de software de configuración proporcionan acceso remoto a los equipos de medición. Según la aplicación de software de configuración que se utilice es posible acceder con diferentes unidades operativas y diversidad de interfaces.

Software de configuración compatible	Unidad de configuración	Interfaz	Información adicional
Navegador de internet	Ordenador portátil, PC o tableta con navegador de internet	<ul style="list-style-type: none"> ■ Interfaz de servicio CDI-RJ45 ■ Interfaz WLAN 	Documentación especial para el equipo →  62
DeviceCare SFE100	Ordenador portátil, PC o tableta con sistema Microsoft Windows	<ul style="list-style-type: none"> ■ Interfaz de servicio CDI-RJ45 ■ Interfaz WLAN ■ Protocolo de bus de campo 	Accesorios específicos de servicio →  61 Fuentes para obtener descriptores de equipo www.endress.com → Zona de descargas
FieldCare SFE500	Ordenador portátil, PC o tableta con sistema Microsoft Windows	<ul style="list-style-type: none"> ■ Interfaz de servicio CDI-RJ45 ■ Interfaz WLAN ■ Protocolo de bus de campo 	Accesorios específicos de servicio →  61 Fuentes para obtener descriptores de equipo www.endress.com → Zona de descargas



Para el manejo de los equipos pueden utilizarse otras aplicaciones de software de configuración basadas en tecnología FDT con un driver de equipo como DTM/iDTM o DD/EDD. Cada fabricante particular distribuye estas aplicaciones de software de configuración específicas. Las aplicaciones de software de configuración admiten, entre otras, las funciones de integración siguientes:

- FactoryTalk AssetCentre (FTAC) de Rockwell Automation → www.rockwellautomation.com
- Process Device Manager (PDM) de Siemens → www.siemens.com
- Asset Management Solutions (AMS) de Emerson → www.emersonprocess.com
- FieldCommunicator 375/475 de Emerson → www.emersonprocess.com
- Field Device Manager (FDM) de Honeywell → www.process.honeywell.com
- FieldMate de Yokogawa → www.yokogawa.com
- PACTWare → www.pactware.com

Están disponibles los ficheros de descripción del equipo relacionados: www.endress.com → Área de descarga

Servidor web

Con el servidor web integrado, el equipo se puede manejar y configurar mediante un navegador de internet interfaz de servicio (CDI-RJ45) o la interfaz WLAN. La estructura del menú de configuración la misma que la del indicador local. Además de los valores medidos, también se muestra la información sobre el estado del equipo, que se puede usar para monitorizar el estado de salud del equipo. Asimismo, existe la posibilidad de gestionar los datos del equipo y configurar los parámetros de la red.

Para la conexión WLAN se requiere un equipo que disponga de interfaz WLAN (se puede pedir como opción): código de pedido para "Indicador; configuración", opción G "4 líneas, iluminado; control táctil + WLAN". El equipo actúa como punto de acceso y permite la comunicación por ordenador o por consola portátil.

Funciones compatibles


Intercambio de datos entre la unidad de configuración (p. ej., un ordenador portátil) y el equipo de medición:

- Carga de la configuración desde el equipo de medición (formato XML, copia de seguridad de la configuración)
- Almacenaje de la configuración en el equipo de medición (formato XML, recuperación de la configuración)
- Exportación de la lista de eventos (fichero .csv)
- Exportación de los parámetros de configuración (fichero .csv o fichero PDF, documento de configuración del punto de medición)
- Exportación del registro de verificación Heartbeat (fichero PDF, disponible únicamente con el paquete de aplicación **Heartbeat Verification**)

- Escritura de la versión del firmware en la memoria flash para mejorar el firmware del equipo, por ejemplo
- Descarga de drivers para la integración de sistemas
- Visualización de hasta 1000 valores medidos guardados (disponible solo con el paquete de aplicación **HistoROM ampliada**)

Gestión de datos HistoROM

El equipo de medición dispone de la función HistoROM para la gestión de datos. La aplicación de gestión de datos HistoROM incluye tanto el almacenaje e importación/exportación de equipos clave como el procesamiento de datos, y confiere a las tareas de configuración y prestación de servicios mayor fiabilidad, seguridad y eficiencia.

 En el momento de la entrega del equipo, los ajustes de fábrica de los datos de configuración están almacenados como una copia de seguridad en la memoria del equipo. Esta memoria puede sobrescribirse con un registro de datos actualizado, por ejemplo, tras la puesta en marcha.

Información adicional sobre el concepto de almacenamiento de datos

El equipo puede guardar y usar los datos del equipo en diferentes tipos de unidades de almacenamiento de datos:

	Copia de seguridad HistoROM	T-DAT	S-DAT
Datos disponibles	<ul style="list-style-type: none"> ▪ Libro de registro de eventos, p. ej. eventos de diagnóstico ▪ Copia de seguridad del registro de datos de parámetros ▪ Paquete de firmware de equipo 	<ul style="list-style-type: none"> ▪ Fichero histórico de valores medidos (opción de cursar pedido de la función "HistoROM ampliada") ▪ Registro actual de datos de los parámetros (usado por el firmware en el tiempo de ejecución) ▪ Indicador (valores mínimos/máximos) ▪ Valor del totalizador 	<ul style="list-style-type: none"> ▪ Datos del sensor: p. ej., diámetro nominal ▪ Número de serie ▪ Configuración del equipo (p. ej., opciones de SW, E/S fijas o E/S múltiples)
Lugar de almacenaje	Fijo en la placa del PC de la interfaz de usuario en el compartimento de conexiones	Se puede conectar en la placa del PC de la interfaz de usuario en el compartimento de conexiones	En conector del sensor en la parte del cuello del transmisor

Copia de seguridad de los datos

Automática

- Los datos más importantes del equipo (sensor y transmisor) se guardan automáticamente en los módulos DAT
- Si se reemplaza el transmisor o el dispositivo de medición: una vez que se ha cambiado el T-DAT que contiene los datos del equipo anterior, el nuevo dispositivo de medición está listo para funcionar de nuevo inmediatamente sin errores
- Al sustituir módulos de la electrónica (p. ej., el módulo E/S de la electrónica): Una vez reemplazado el módulo de la electrónica, el software del módulo se contrasta con respecto al firmware del equipo. La versión del software del módulo se ajusta a una posterior o anterior donde sea necesario. La disponibilidad del módulo de la electrónica es inmediata y no surgen problemas de compatibilidad.

Manual

Registro adicional de datos de parámetros de configuración (registro completo de los parámetros de configuración) en la copia de seguridad HistoROM integrada en el equipo para:

- Función de copia de seguridad de los datos
Copia de seguridad y recuperación posterior de una configuración de equipo desde la copia de seguridad HistoROM de la memoria del equipo
- Función de comparación de datos
Comparación de la configuración de equipo que está en curso con la configuración de equipo que hay guardada en la copia de seguridad HistoROM de la memoria del equipo

Transmisión de datos

Manual

Transferencia de la configuración de un equipo a otro equipo mediante la función de exportación de la aplicación de software de configuración específica, p. ej., con FieldCare o DeviceCare o el servidor web: para duplicar la configuración o guardarla en un fichero (p. ej., con el fin de hacer una copia de seguridad)

Lista eventos

Automático

- Indicación cronológica en la lista de eventos de hasta 20 mensajes de eventos
- Si la opción de (cursar pedido del) paquete de aplicaciones de software **Extended HistoROM** está activada: en la lista de eventos se muestran hasta 100 mensajes de eventos junto con una marca temporal, una descripción del evento en textos sencillos y medidas paliativas
- Exportar la lista de eventos y visualizarla en el indicador desde diversas interfaces y aplicaciones de software de configuración , p. ej.: "DeviceCare", "FieldCare" o un servidor web

Registro de datos

Manual

Si la opción de (cursar pedido del) paquete de aplicaciones de software **Extended HistoROM** está activada:

- Registro de hasta 1000 valores medidos de 1 a 4 canales (hasta 250 valores medidos por canal)
- Intervalo de registro configurable por el usuario
- Exportar el fichero con el histórico de los valores medidos desde diversas interfaces y aplicaciones de software de configuración, p. ej.: FieldCare o DeviceCare o un servidor web

Certificados y homologaciones

Los certificados y homologaciones actuales del producto se encuentran disponibles en www.endress.com, en la página correspondiente al producto:

1. Seleccione el producto usando los filtros y el campo de búsqueda.
2. Abra la página de producto.
3. Seleccione **Descargas**.

Marca CE

El equipo cumple los requisitos legales de las directivas europeas vigentes. Estas se enumeran en la Declaración CE de conformidad correspondiente, junto con las normativas aplicadas.

Endress+Hauser confirma que el equipo ha superado satisfactoriamente las pruebas correspondientes, por lo que lo identifica con la marca CE.

Marca UKCA

El equipo satisface los requisitos legales establecidos por la reglamentación aplicable del Reino Unido (instrumentos reglamentarios). Estas se enumeran en la declaración UKCA de conformidad, junto con las especificaciones designadas. Si se selecciona la opción de pedido correspondiente a la marca UKCA, Endress+Hauser identifica el equipo con la marca UKCA para confirmar que ha superado satisfactoriamente las evaluaciones y pruebas pertinentes.

Dirección de contacto de Endress+Hauser en el Reino Unido:

Endress+Hauser Ltd.
Floats Road
Manchester M23 9NF
Reino Unido
www.uk.endress.com

Marcado RCM

El sistema de medición satisface los requisitos EMC de las autoridades australianas para comunicaciones y medios de comunicación ACMA (Australian Communications and Media Authority).

Homologación Ex

El instrumento de medición está homologado para el uso en zonas peligrosas y puede encontrar las instrucciones de seguridad correspondientes en el documento independiente "Instrucciones de seguridad" (XA). En la placa de identificación se hace también referencia a este documento.

 Puede pedir la documentación Ex independiente (XA), que incluye todos los datos relevantes para la protección contra explosiones, al centro Endress+Hauser que le atiende normalmente.

ATEX, IECEx

Las versiones aptas para zonas peligrosas que hay actualmente disponibles son las siguientes:

Ex ec

Categoría	Tipo de protección	
	Transmisor	Sensor
II3G	Ex ec IIC T5...T4 Gc	Ex ec IIC T5...T1 Gc

cCSAus

Las versiones aptas para zonas peligrosas que hay actualmente disponibles son las siguientes:

NI

Transmisor	Sensor
Clase I División 2 Grupos A - D	

Ex ec

Transmisor	Sensor
Clase I, Zona 2 AEx/Ex ec IIC T5...T4 Gc	Zona 2 AEx/Ex ec IIC T5...T1 Gc

Certificación HART**Interfaz HART**

El equipo de medición está certificado y registrado por el Grupo FieldComm. El sistema de medición cumple todos los requisitos de las especificaciones siguientes:

- Certificado conforme a HART
- El equipo también se puede hacer funcionar con equipos certificados de otros fabricantes (interoperabilidad)

Certificado Modbus RS485

El equipo de medición cumple todos los requisitos del test de conformidad MODBUS RS485 y tiene la "MODBUS RS485 Conformance Test Policy, Version 2.0". El equipo de medición ha superado con éxito todos los procedimientos de prueba ejecutados.

Homologación radiotécnica

El equipo de medición cuenta con la homologación radiotécnica.



Para obtener más información sobre la autorización de radio, véase la documentación especial → 62

Directiva sobre equipos a presión

Los equipos con certificado de aptitud como equipo presurizado (Directiva sobre equipos a presión, PED Cat. I/II/III) están disponibles opcionalmente: código de pedido correspondiente a "Homologación adicional", opción LK

Certificación adicional**Homologación de número de registro canadiense (CRN)**

Los equipos con homologación de número de registro canadiense (CRN) están disponibles opcionalmente: código de pedido correspondiente a "Homologación adicional", opción LD.

Pruebas y certificados

- EN10204-3.1 Certificado de material, piezas en contacto con el producto y caja del sensor
- Ensayo de presión, procedimiento interno, certificado de inspección
- EN10204-2.1 Confirmación de cumplimiento con el pedido e informe de ensayo EN10204-2.2

Otras especificaciones y directrices

- EN 60529
Grados de protección proporcionados por las envolventes (código IP)
- EN 61010-1
Requisitos de seguridad para equipos eléctricos de medición, control y uso en laboratorio. Requisitos generales
- EN 61326-1/-2-3
Equipos eléctricos para medida, control y uso en laboratorio. Requisitos de compatibilidad electromagnética (EMC)
- ETSI EN 301 489-1/-17
Directrices para componentes de radio de 2,4 GHz
- IEC/EN 60068-2-6
Influencias ambientales: Procedimiento de ensayo. Prueba Fc: vibración (sinusoidal)
- IEC/EN 60068-2-27
Influencias ambientales: Procedimiento de ensayo. Prueba Ea: sacudidas
- IEC/EN 60068-2-64
Influencias ambientales: Prueba Fh: vibración aleatoria de banda ancha (control digital)
- IEC/EN 60068-2-31
Influencias ambientales: Procedimiento de ensayo. Prueba Ec: Golpes por manejo brusco, destinado principalmente a equipos
- NAMUR NE 32
Retención de datos en caso de fallo de la alimentación en instrumentos de campo y de control con microprocesadores
- NAMUR NE 43
Estandarización del nivel de señal para la información sobre averías de transmisores digitales con señal de salida analógica
- NAMUR NE 53
Software de equipos de campo y equipos de procesamiento de la señal con sistema electrónico digital

- NAMUR NE 105
Especificaciones para la integración de equipos de bus de campo en herramientas de ingeniería para equipos de campo
- NAMUR NE 107
Automonitorización y diagnóstico de equipos de campo
- NAMUR NE 131
Requisitos que deben cumplir los equipos de campo para aplicaciones estándar

Información sobre pedidos

Su centro de ventas más próximo tiene disponible información detallada para cursar pedidos en www.addresses.endress.com o en la configuración del producto, en www.endress.com:

1. Seleccione el producto mediante los filtros y el campo de búsqueda.
2. Abra la página de producto.
3. Seleccione **Configuración**.



Configurador de producto: Herramienta de configuración individual de los productos

- Datos de configuración actualizados
- Según el equipo: Entrada directa de información específica del punto de medición, como el rango de medición o el idioma de trabajo
- Comprobación automática de criterios de exclusión
- Creación automática del código de pedido y su desglose en formato de salida PDF o Excel
- Posibilidad de cursar un pedido directamente en la tienda en línea de Endress+Hauser

Paquetes de aplicaciones

Hay diversos paquetes de aplicación disponibles con los que se amplía la capacidad funcional del equipo. Estos paquetes pueden requerirse para satisfacer determinados aspectos de seguridad o requisitos específicos de la aplicación.

Se puede realizar un pedido de paquetes de software con el instrumento o más tarde a Endress+Hauser. La información detallada sobre el código de producto en cuestión está disponible en su centro local Endress+Hauser o en la página de productos del sitio web de Endress+Hauser: www.endress.com.

Funcionalidad de diagnóstico

Código de pedido correspondiente a "Paquete de aplicación", opción EA "HistoROM ampliada"

Comprende funciones de ampliación que gobiernan el registro de eventos y la activación de la memoria de valores medidos.

Registro de eventos:

Tamaño de memoria ampliado de 20 (versión estándar) a 100 entradas de mensajes.

Registro de datos (registrar de líneas):

- Activación de una capacidad de memoria de hasta 1000 valores medidos.
- Emisión de hasta 250 valores medidos por cada uno de los 4 canales de memoria. El intervalo de registro puede ser configurado por el usuario.
- Acceso a los ficheros con el histórico de los valores medidos desde el indicador o la aplicación de software de configuración local, p. ej., FieldCare o DeviceCare o un servidor web.



Para obtener información detallada, véase el manual de instrucciones del equipo. → 62



El paquete de aplicación también se puede pedir con posterioridad: número de pedido DK4009.

Heartbeat Technology

Código de pedido para "Paquete de aplicaciones", opción EB "Heartbeat Verification"

Heartbeat Verification

Cumple el requisito de verificación trazable conforme a la norma DIN ISO 9001:2008, artículo 7.6 a) "Control de los instrumentos de monitorización y medición"

- Prueba de funcionamiento en el estado instalado sin interrumpir el proceso.
- Trazabilidad de los resultados de la verificación previa solicitud, incluido un informe
- Proceso sencillo de comprobación mediante configuración local u otras interfaces de configuración.
- Evaluación clara del punto de medición (apto/no apto) con elevada cobertura del ensayo dentro del marco de las especificaciones del fabricante.



Para obtener información detallada, véase la documentación especial del equipo → 62











El paquete de aplicación también se puede pedir con posterioridad: número de pedido DK4009.

Accesorios


Hay varios accesorios disponibles para el equipo que pueden pedirse junto con el equipo o posteriormente a Endress + Hauser. Puede obtener información detallada sobre los códigos de pedido correspondientes tanto del centro de ventas de Endress+Hauser de su zona como de la página de productos de Endress+Hauser en Internet: www.endress.com.

Accesorios específicos del equipo







Para el transmisor

Accesorios	Descripción
Transmisor Proline 300	<p>Transmisor para sustitución Use el código de pedido para definir las especificaciones siguientes:</p> <ul style="list-style-type: none"> ▪ Homologaciones ▪ Salida ▪ Entrada ▪ Indicador/configuración ▪ Caja ▪ Software <p> Código de pedido: 4X3BXX</p> <p> Instrucciones de instalación EA01xxxD</p>
Módulo de indicación y configuración a distancia DKX001	<p>Módulo de indicación y configuración a distancia DKX001</p> <p>Si se pide directamente con el equipo: Código de pedido para "Indicador; configuración", opción O "Indicador remoto de 4 líneas, iluminado; 10 m (30 ft) cable; control óptico"</p> <p>Si el equipo se pide por separado: Código de pedido correspondiente a "Indicador; configuración", opción M "Ninguno, preparado para indicación remota"</p> <p>Si el módulo de indicación y configuración a distancia se pide por separado: A través de la estructura de pedido del producto separada DKX001</p> <p>Soporte de montaje para el equipo DKX001</p> <ul style="list-style-type: none"> ▪ Si se cursa pedido directamente: código de pedido para "Accesorios adjuntos", opción RA "Soporte de montaje, tubería 1/2" ▪ Si el pedido se cursa inmediatamente a continuación: código de pedido: 71340960 <p>Disponible cable de conexión opcional</p> <p>Longitudes de cable disponibles para pedido:</p> <ul style="list-style-type: none"> ▪ Si el módulo de indicación y configuración a distancia DKX001 se pide junto con el equipo: 10 m (35 ft) ▪ Si el módulo de indicación y configuración a distancia se pide por separado: código de pedido DKX001, opción: <ul style="list-style-type: none"> ▪ A: 5 m (15 ft) ▪ B: 10 m (35 ft) ▪ D: 20 m (30 ft) ▪ E: 30 m (100 ft) <p> Para obtener más información sobre el módulo indicador y de configuración DKX001, véase la documentación especial SD01763D. →  62</p>
Antena WLAN externa	<p>Antena WLAN externa con cable de conexión de 1,5 m (59,1 in) y dos escuadras de fijación. Código de pedido para "Accesorio incluido", opción P8 "Antena inalámbrica de amplio alcance". Más información sobre la interfaz WLAN</p> <p> Número de pedido: 71351317</p> <p> Instrucciones de instalación EA01238D</p>
Tapa de protección ambiental	<p>Se utiliza para proteger el equipo de medición contra la intemperie: p. ej., aguas pluviales o calentamiento excesivo por radiación solar directa.</p> <p> Número de pedido: 71343505</p> <p> Instrucciones de instalación EA01160D</p>





Para el sensor

Accesorios	Descripción
Kit de montaje	<p>Se compone de:</p> <ul style="list-style-type: none"> ▪ Tornillos/pernos de montaje ▪ Juntas ▪ Arandelas ▪ Tuercas <p> Número de pedido: DK4M</p>



Accesorios específicos de comunicación

Accesorios	Descripción
Commubox FXA195 HART	<p>Para comunicaciones HART de seguridad intrínseca con FieldCare mediante puerto USB.</p> <p> Información técnica TI00404F</p>
Convertidor de lazo HART HMX50	<p>Sirve para evaluar y convertir variables dinámicas HART del proceso en señales de corriente analógicas o valores límite.</p> <p> <ul style="list-style-type: none"> ▪ Información técnica TI00429F ▪ Manual de instrucciones BA00371F </p>
Fieldgate FXA42	<p>Transmisión de los valores medidos de los equipos de medición analógicos conectados de 4 a 20 mA, así como de los equipos de medición digital</p> <p> <ul style="list-style-type: none"> ▪ Información técnica TI01297S ▪ Manual de instrucciones BA01778S ▪ Página de producto: www.endress.com/fxa42 </p>
Field Xpert SMT50	<p>La tableta PC Field Xpert SMT70 para la configuración de equipos permite llevar a cabo la gestión de activos de la planta (PAM) de forma móvil en áreas exentas de peligro. Es adecuada para que el personal encargado de la puesta en marcha y el mantenimiento gestione los instrumentos de campo con una interfaz de comunicación digital y registre el progreso.</p> <p>Esta tableta PC está concebida como una solución completa que incorpora bibliotecas de drivers preinstaladas y es una herramienta fácil de usar y táctil que se puede utilizar para gestionar equipos de campo durante todo su ciclo de vida.</p> <p> <ul style="list-style-type: none"> ▪ Información técnica TI01342S ▪ Manual de instrucciones BA01709S ▪ Página de producto: www.endress.com/smt50 </p>
Field Xpert SMT70	<p>La tableta PC Field Xpert SMT70 para la configuración de equipos permite la gestión de activos de la planta (PAM) en áreas de peligro y en áreas exentas de peligro. Es adecuada para que el personal encargado de la puesta en marcha y el mantenimiento gestione los instrumentos de campo con una interfaz de comunicación digital y registre el progreso.</p> <p>Esta tableta PC está concebida como una solución completa que incorpora bibliotecas de drivers preinstaladas y es una herramienta fácil de usar y táctil que se puede utilizar para gestionar equipos de campo durante todo su ciclo de vida.</p> <p> <ul style="list-style-type: none"> ▪ Información técnica TI01342S ▪ Manual de instrucciones BA01709S ▪ Página de producto: www.endress.com/smt70 </p>
Field Xpert SMT77	<p>La tableta PC Field Xpert SMT77 para la configuración de equipos permite la gestión de activos de la planta (PAM) en Zonas Ex 1.</p> <p> <ul style="list-style-type: none"> ▪ Información técnica TI01418S ▪ Manual de instrucciones BA01923S ▪ Página de producto: www.endress.com/smt77 </p>

Accesorios específicos de servicio

Accesorios	Descripción
Applicator	<p>Software para seleccionar y dimensionar equipos de medición de Endress+Hauser:</p> <ul style="list-style-type: none"> ▪ Opción de equipos de medición para satisfacer las necesidades industriales ▪ Indicación gráfica de los resultados del cálculo ▪ Determinación del código de pedido parcial, administración, documentación y acceso a todos los datos y parámetros relacionados con el proyecto durante todo el ciclo de vida de este. <p>Applicator está disponible: A través de internet: https://portal.endress.com/webapp/applicator</p>
Netilion	<p>Ecosistema de IIoT: Desbloquee el conocimiento</p> <p>Con el ecosistema IIoT Netilion, Endress+Hauser le permite optimizar las prestaciones de su planta, digitalizar los flujos de trabajo, compartir el conocimiento y mejorar la colaboración.</p> <p>Tras décadas de experiencia en la automatización de procesos, Endress+Hauser ofrece a las industrias de procesos un ecosistema IIoT que proporciona a las clientes perspectivas basadas en los datos. Estas perspectivas se pueden usar para optimizar los procesos, lo que resulta en un incremento de la disponibilidad de la planta, de su eficiencia y fiabilidad y, en definitiva, en una mayor rentabilidad.</p> <p>www.netilion.endress.com</p>
FieldCare	<p>Herramienta de gestión de activos de la planta (PAM) basada en FDT de Endress+Hauser.</p> <p>Permite configurar todas las unidades de campo inteligentes de un sistema y le ayuda a gestionarlas. El uso de la información de estado también es una manera simple pero efectiva de comprobar su estado y condición.</p> <p> Manuales de instrucciones BA00027S y BA00059S</p>
DeviceCare	<p>Herramienta para conectar y configurar equipos de campo Endress+Hauser.</p> <p> Catálogo de novedades IN01047S</p>
Kit de reacondicionamiento para el indicador/WLAN	<p>Reacondicionamiento del equipo con un indicador con WLAN</p> <p>El kit de reacondicionamiento incluye todas las piezas necesarias.</p> <ul style="list-style-type: none">  Número de pedido: DKZ001 ▪ Cuando haga el pedido, debe indicar el número de serie del equipo objeto de la conversión.
Kit de reacondicionamiento para entradas/salidas	<ul style="list-style-type: none"> ▪ Para la conmutación posterior de la funcionalidad de las entradas/salidas 2 y 3 usando un código de licencia basado en el número de serie ▪ Para la ampliación de hardware posterior de las ranuras vacías para las entradas/salidas 2 y 3 usando un código de licencia basado en el número de serie y hardware <p> Número de pedido: DKZ004</p>

Componentes del sistema


Accesorios	Descripción
Flujómetro Proline Promag 400	<p>Para calcular la tasa de carga necesita conocer el flujo volumétrico del producto. Puede medir este valor usando un flujómetro, p. ej., el Proline Promag W 400. El valor medido se puede leer como una señal de entrada a través del protocolo HART o por medio de la entrada de corriente de 4 a 20 mA procedente del Teqwave MW y utilizarse para calcular la tasa de carga. La tasa de carga calculada se puede mostrar en el indicador local y transmitirse en forma de señal de salida.</p> <p> Información técnica Proline Promag W 400: TI01046D</p> <p> Número de pedido Proline Promag W 400: 5W4C**-</p>

Documentación suplementaria

 Para obtener una visión general del alcance de la documentación técnica asociada, véase lo siguiente:

- *Device Viewer* (www.endress.com/deviceviewer): Introduzca el número de serie que figura en la placa de identificación
- *Endress+Hauser Operations App*: Introduzca el número de serie que figura en la placa de identificación o escanee el código matricial de la placa de identificación.

Documentación estándar

 Puede encontrar información suplementaria sobre las opciones semiestándar en la documentación especial relevante de la base de datos TSP.

Manual de instrucciones abreviado

Manual de instrucciones abreviado para el sensor

Sensor	Código de la documentación
Proline Teqwave MW	KA01671D

Manual de instrucciones abreviado del transmisor

Transmisor	Código de la documentación
Proline 300 HART	KA01309D
Proline 300 Modbus RS485	KA01311D

Manual de instrucciones

Equipo	Código de la documentación
Proline Teqwave MW 300 HART	BA02320D
Proline Teqwave MW 300 Modbus RS485	BA02321D

Descripción de los parámetros del equipo

Equipo	Código de la documentación
Proline Teqwave M 300 HART	GP01211D
Proline Teqwave M 300 Modbus RS485	GP01212D

Documentación suplementaria dependiente del equipo

Instrucciones de seguridad

Instrucciones de seguridad para equipos eléctricos destinados a áreas de peligro.


Contenido	Código de la documentación
ATEX: II3G, IECEx: Zona 2	XA03186D
cCSAus: Clase I Zona 2, Clase I División 2	XA03188D

Documentación especial

Contenido	Código de la documentación
Información acerca de la Directiva sobre equipos a presión	SD01614D
Homologaciones de radio para interfaz WLAN para módulo indicador A309/A310	SD01793D
Paquete de aplicación Heartbeat Verification (HART)	SD03168D

Contenido	Código de la documentación
Paquete de aplicación Heartbeat Verification (Modbus RS485)	SD03169D
Módulo de indicación y configuración a distancia DKX001	SD01763D

Instrucciones de instalación

Contenido	Nota
Instrucciones de instalación para juegos de piezas de repuesto y accesorios	<ul style="list-style-type: none"> ▪ Acceda a una visión general de todos los juegos de piezas de repuesto disponibles usando el <i>Device Viewer</i>: www.endress.com/deviceviewer ▪ Accesorios disponibles para efectuar pedidos con instrucciones de instalación →  59

Marcas registradas

HART®

Marca registrada del Grupo FieldComm, Austin, Texas, EUA

Modbus®

Marca registrada de SCHNEIDER AUTOMATION, INC.



www.addresses.endress.com
