

# 技术资料

## Proline Teqwave MW 500

通过微波信号传输进行总含固量测量



水和污水行业总含固量测量设备，分体型设计，最多支持 4 路输入/输出

### 应用

- 非常适合总含固量测量，例如水/废水处理厂的污泥处理
- 支持污泥处理过程（从初沉污泥到脱水污泥）

### 仪表特点

- 高重复性精度（0.02%）
- 短装配长度
- 含固量测量范围上限为 50%
- 分体型仪表，最多提供 4 路输入/输出
- 背光显示屏，光敏键操作，支持 WLAN 访问
- 标准传感器和变送器连接电缆

### 优势

- 抛光测量管：减少介质黏附，维护工作量更少
- 更少过程测量点：多变量测量（总含固量、温度、电导率）
- 易于安装：经过业界检验的传感器结构设计
- 完整查看过程信息和诊断信息：用户灵活选择输入/输出组合
- 自带负载计算功能：编程工作量更少
- 内置自校验功能：采用 Heartbeat Technology 心跳技术

# 目录






<b>文档信息</b> .....	<b>4</b>	相对湿度.....	35
信息图标.....	4	海拔高度.....	35
<b>功能与系统设计</b> .....	<b>6</b>	防护等级.....	35
测量原理.....	6	振动和抗冲击性.....	35
测量系统.....	7	机械负载.....	35
设备结构.....	8	电磁兼容性.....	35
安全.....	8	<b>过程条件</b> .....	<b>36</b>
<b>输入</b> .....	<b>10</b>	介质温度范围.....	36
测量变量.....	10	电导率.....	36
测量范围.....	10	温压曲线.....	36
输入信号.....	10	流速.....	37
<b>输出</b> .....	<b>12</b>	保温层.....	37
输出变量和输入变量.....	12	静压力.....	37
输出信号.....	13	振动环境.....	37
报警信号.....	15	<b>机械结构</b> .....	<b>38</b>
负载.....	17	外形尺寸 (SI 单位).....	38
防爆连接参数.....	17	外形尺寸 (US 单位).....	40
电气隔离.....	17	附件.....	42
通信规范参数.....	17	重量.....	43
<b>电源</b> .....	<b>19</b>	材质.....	43
接线端子分配.....	19	<b>显示单元和用户界面</b> .....	<b>46</b>
设备插头.....	19	操作方法.....	46
供电电压.....	19	语言.....	46
功率消耗.....	19	现场操作.....	46
电流消耗.....	19	远程操作.....	47
电源故障.....	19	服务接口.....	48
过电流保护元件.....	20	配套调试工具.....	49
电气连接.....	21	HistoROM 数据管理.....	50
电势平衡.....	25	<b>证书和认证</b> .....	<b>52</b>
接线端子.....	25	CE 标志.....	52
电缆入口.....	25	UKCA 认证.....	52
针脚分配和设备插头.....	26	RCM 标志.....	52
电缆规格.....	26	防爆认证.....	52
过电压保护.....	27	HART 认证.....	52
<b>性能参数</b> .....	<b>28</b>	Modbus RS485 认证.....	52
输出精度.....	28	无线电认证.....	53
重复性.....	28	压力设备指令.....	53
环境温度的影响.....	28	其他认证.....	53
<b>安装步骤</b> .....	<b>29</b>	其他标准和准则.....	53
安装点.....	29	<b>订购信息</b> .....	<b>54</b>
安装方向.....	30	<b>应用软件包</b> .....	<b>55</b>
安装指南.....	31	诊断功能.....	55
流向.....	32	Heartbeat Technology 心跳技术.....	55
前后直管段.....	32	<b>附件</b> .....	<b>56</b>
安装传感器.....	32	设备专用附件.....	56
安装步骤安装变送器.....	32	通信专用附件.....	57
特殊安装指南.....	34	服务专用附件.....	57
<b>环境条件</b> .....	<b>35</b>	系统产品.....	58
环境温度范围.....	35		
储存温度.....	35		

补充文档资料 .....	59
标准文档资料 .....	59
补充文档资料 .....	59
注册商标 .....	60




## 文档信息

### 信息图标









#### 电气图标

图标	说明
	直流电
	交流电
	直流电和交流电
	<b>接地连接</b> 操作员默认此接地端已经通过接地系统可靠接地。
	<b>等电势连接端 (PE: 保护性接地端)</b> 建立任何其他连接之前, 必须确保接地端子已经可靠接地。 设备内外部均有接地端: <ul style="list-style-type: none"> <li>▪ 内部接地端: 等电势连接端已连接至电源。</li> <li>▪ 外部接地端: 设备已连接至工厂接地系统。</li> </ul>

#### 通信图标




图标	说明
	<b>LED 指示灯</b> 发光二极管熄灭。
	<b>LED 指示灯</b> 发光二极管亮起。
	<b>LED 指示灯</b> 发光二极管闪烁。

#### 特定信息图标

图标	说明
	<b>允许</b> 允许的操作、过程或动作。
	<b>推荐</b> 推荐的操作、过程或动作。
	<b>禁止</b> 禁止的操作、过程或动作。
	<b>提示</b> 附加信息。
	参考文档
	参考页面
	参考图
	外观检查

#### 图中的图标

图标	说明
<b>1、2、3、...</b>	部件号
<b>1、2、3、...</b>	操作步骤

图标	说明
A、B、C、...	视图
A-A、B-B、C-C、...	章节
	防爆危险区
	安全区 (非危险区)
	流向

## 功能与系统设计

### 测量原理

#### 微波传输

通过微波信号传输进行总含固量测量：仪表测量测量管中相对放置的两个天线之间的微波传输行程时间和吸收率。例如，基于这些变量计算流体的介电常数。

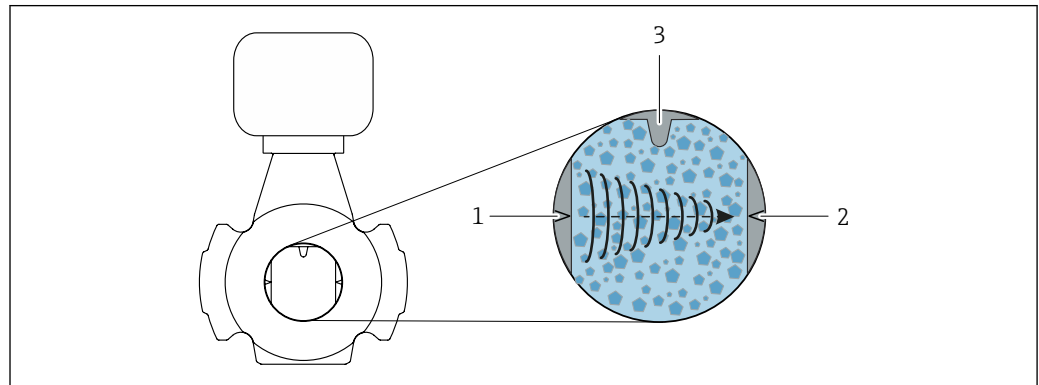
水的介电常数明显高于常规固体，因此可以结合市政污泥的混合模型来确定水样中的固体比例。仪表同时测量流体温度，用于补偿温度相关效应。

事实上，调试设备时，通常需要基于参考值（例如来自实验室的数值）调节测量值，以便在后续操作中实现最优测量性能。如果过程条件发生重大变化，建议重复调节操作。



测量值调节的详细信息参见《操作手册》。→ 59

使用温度传感器测量流体温度。基于微波信号振幅和相位的变化得出介质电导率。两个变量也可作为输出信号输出。



A0047026

- 1 天线 - 发射器
- 2 天线 - 接收器
- 3 温度传感器

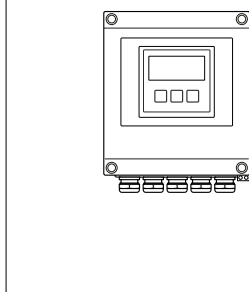
测量系统

测量系统由变送器和传感器组成。

分体型仪表设计：变送器和传感器分开安装，通过连接电缆连接。

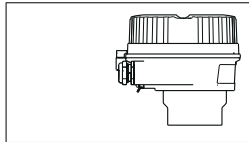
变送器

Proline 500



- 外部操作，通过现场显示单元（四行背光图形显示屏（LCD）、触摸键操作）和针对特定应用的引导式调试菜单（“Make-it-run”设置向导）操作。
- 通过服务接口或 WLAN 接口：
  - 调试软件（例如 FieldCare、DeviceCare）
  - 网页服务器（通过网页浏览器访问，例如 Microsoft Edge）。
- 电子模块安装在变送器外壳内，智能传感器电子模块（ISEM）安装在传感器接线盒内
- 数字信号传输
- 标准电缆用作连接电缆。

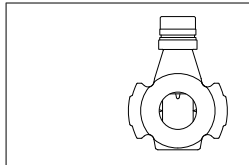
传感器接线盒



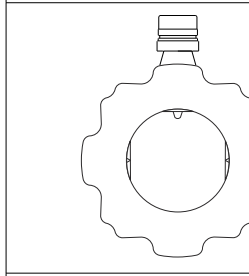
带内置智能传感器电子模块（ISEM）的接线盒，用于连接传感器和变送器之间的连接电缆

传感器

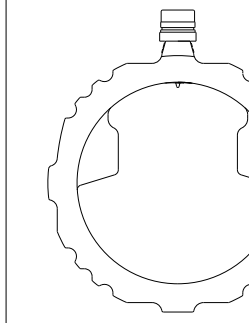
Teqwave MW





夹持式仪表：DN 50 mm (2 in)



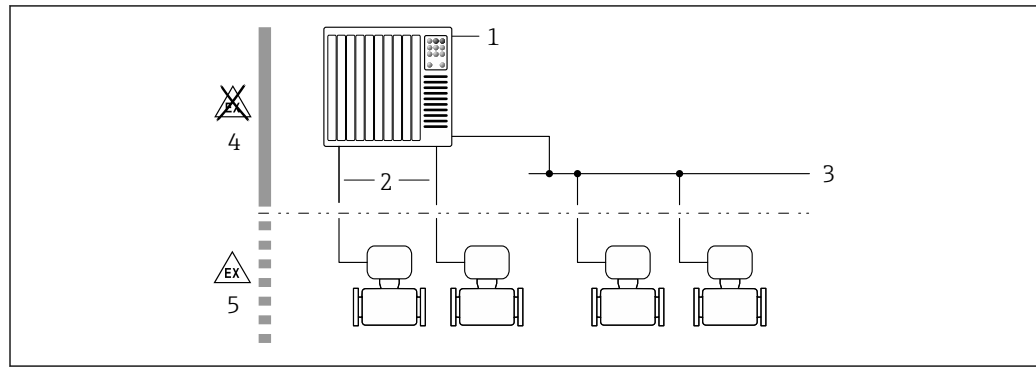
夹持式仪表：DN 80 ... 200 mm (3 ... 8 in)



夹持式仪表：DN 250 ... 300 mm (10 ... 12 in)

 测量系统的可选材质 →  43

## 设备结构



A0047027

图 1 测量设备的系统集成示意图

- 1 控制系统 (例如 PLC)
- 2 连接电缆 (0/4...20 mA HART 等)
- 3 现场总线
- 4 非防爆危险区
- 5 防爆场合: Zone 2; Cl. I, Div. 2

## 安全

## IT 安全

我们提供的质保服务仅在根据《操作手册》安装和使用产品时有效。产品配备安全防护机制，用于防止意外改动。

操作员必须根据相关安全标准执行 IT 安全措施，为产品和相关数据传输提供额外的防护。

## 设备的 IT 安全

设备配备多项专有功能，能够为操作员提供有效防护。上述功能由用户自行设置，正确设置后能够实现更高操作安全性。以下列表中详细介绍了最为重要的功能：

功能/接口	出厂设置	建议
硬件写保护开关设置写保护 → 图 8	禁用	基于风险评估结果进行相应设置
访问密码 (同样适用网页服务器登陆或 FieldCare 连接) → 图 9	禁用 (0000)	在调试过程中设置用户自定义访问密码
WLAN (显示单元的订购选项)	启用	基于风险评估结果进行相应设置
WLAN 安全模式	启用 (WPA2-PSK)	禁止修改
WLAN 密码 (密码) → 图 9	序列号	在调试过程中设置专用 WLAN 密码
WLAN 模式	接入点	基于风险评估结果进行相应设置
网页服务器 → 图 9	启用	基于风险评估结果进行相应设置
CDI-RJ45 服务接口 → 图 9	-	基于风险评估结果进行相应设置

## 通过硬件写保护实现访问保护

使用写保护开关 (主电子模块上的 DIP 开关) 禁用现场显示单元、网页浏览器或调试软件 (例如 FieldCare、DeviceCare) 对设备参数的写访问。硬件写保护功能打开时，仅允许读参数。

出厂时设备的硬件写保护功能禁用。

## 密码访问保护

可以设置多个不同的密码，实现仪表参数写保护或通过 WLAN 接口的仪表写保护。



- **用户自定义访问密码**  
通过现场显示单元、网页浏览器或调试软件（例如 FieldCare、DeviceCare）实现设备参数写保护功能。通过用户自定义访问密码可以设置具体访问权限。
- **WLAN 密码**  
网络密钥通过 WLAN 接口保护操作设备（例如笔记本电脑或台式机）和设备间的连接，WLAN 接口可以单独订购。
- **基础模式**  
设备在基础模式下工作时，WLAN 密码与操作员设置的 WLAN 密码一致。

### 用户自定义访问密码

用户自定义访问密码可防止通过现场显示单元、网页浏览器或调试软件（例如 FieldCare、DeviceCare）对设备参数进行未经授权的写访问。。

### WLAN passphrase: 用作 WLAN 接入点

通过 WLAN 接口连接操作部件（例如笔记本电脑或平板电脑）和设备，WLAN 接口可以单独订购，带网络保护密钥。网络密钥的 WLAN 授权符合 IEEE 802.11 标准。

设备出厂时带预设置网络密钥，与仪表型号相关。在 **WLAN settings** 子菜单 (**WLAN passphrase** 参数) 中更改。

### 基础模式

通过 SSID 和系统密码保护仪表和 WLAN 接入点的连接。访问密码请咨询系统管理员。

### 常规密码使用说明


- 基于安全性考虑，在设备调试过程中必须完成访问密码和网络密码的更改。
- 遵循安全密码设置通用准则设置和管理设备访问密码和网络密码。
- 用户应负责管理和正确使用设备访问密码和网络密码。

### 通过网页服务器访问

通过内置网页服务器的网页浏览器操作和设置设备。通过服务接口 (CDI-RJ45) 或 WLAN 接口连接。

出厂时设备的网页服务器已启用。如需要，可以在 **Web 服务器功能** 参数中关闭网页服务器（例如完成调试后）。

允许在登陆页面中隐藏设备和状态信息，防止未经授权的信息访问。

 详细设备参数参见：  
《仪表功能描述》文档 → 59。

### 通过服务接口 (CDI-RJ45) 访问

设备可以通过服务接口 (CDI-RJ45) 接入网络。设备类功能参数保证设备在网络中安全工作。

建议遵守国家和国际安全委员会规定的相关工业标准和准则，例如 IEC/ISA62443 或 IEEE。这包括组织安全措施（例如设置访问权限）和技术安全措施（例如网络分区）。

## 输入

### 测量变量

#### 直接测量变量

- 总含固量
- 电导率
- 介质温度

#### 测量变量计算值

##### 负荷变化率

仅可通过介质体积流量计算负荷变化率。在流量计上读取测量值 → 10。

计算实例:

- 在流量计上读取的体积流量: 100 l/min
- 使用 Teqwave MW 500 测得的总含固量: 10 g/l

负荷变化率计算值: 1 kg/min

### 测量范围


#### 总含固量

0 ... 500 g/l (0 ... 31 lb/ft<sup>3</sup>)、0 ... 50 %TS

#### 介质温度

0 ... 80 °C (32 ... 176 °F)

#### 电导率

 为了确保正确可靠测量，介质电导率不得超过温度补偿电导率的测量范围。

#### 25 °C (77 °F)时温度补偿电导率的测量范围

公称口径		电导率
[mm]	[in]	[mS/cm]
50	2	0 ... 100
80	3	0 ... 85
100	4	0 ... 50
150	6	0 ... 20
200	8	0 ... 14.5
250	10	0 ... 14.5
300	12	0 ... 14.5

### 输入信号


#### 输出变量和输入变量

→ 12

#### 外部测量值

计算负荷变化率时，需要知晓介质的体积流量。使用流量计（例如 Proline Promag W 400）测量此数值。

通过 HART 通信或 Teqwave MW 的 4...20 mA 输入可以查询体积流量（作为输入信号），并用于计算负荷变化率。

 Proline W Promag 400 流量计可以向 Endress+Hauser → 58 订购。

#### 电流输入

通过电流输入将测量变量从自动化系统传输至设备 → 11。

**数字通信**

通过以下方式将测量变量从自动化系统传输至设备：

- HART 通信
- Modbus RS485 通信

**4...20 mA 电流输入**

订购选项	“输出；输入 2” (021)、“输出；输入 3” (022) 或“输出；输入 4” (023) : 选型代号 I: 4...20 mA 电流输入
电流输入	0/4...20 mA (有源/无源信号)
电流范围	<ul style="list-style-type: none"> <li>▪ 4...20 mA (有源信号)</li> <li>▪ 0/4...20 mA (无源信号)</li> </ul>
分辨率	1 $\mu$ A
电压降	典型值: 0.6 ... 2 V (3.6 ... 22 mA (无源信号) 时)
最大输入电压	$\leq$ 30 V (无源信号)
开路电压	28.8 V (有源信号)
允许输入变量	用于计算负荷变化率的介质体积流量

**状态输入**

订购选项	“输出；输入 2” (021)、“输出；输入 3” (022) 或“输出；输入 4” (023) : 选型代号 J: 状态输入
最大输入值	<ul style="list-style-type: none"> <li>▪ -3 ... 30 V DC</li> <li>▪ 打开状态输入时 (ON) : <math>R_i &gt; 3</math> k<math>\Omega</math></li> </ul>
响应时间	设置范围: 5 ... 200 ms
输入信号电平	<ul style="list-style-type: none"> <li>▪ 低电平信号 (低) : -3 ... +5 V DC</li> <li>▪ 高电平信号 (高) : 12 ... 30 V DC</li> </ul>
可分配的功能参数	<ul style="list-style-type: none"> <li>▪ 关闭</li> <li>▪ 超流量</li> <li>▪ 复位累加器 (负荷变化率)</li> </ul>

## 输出

### 输出变量和输入变量

输出/输入 1 选择的选型代号直接影响其他输出和输入的选型代号。每路输入（输入 1...4）均只允许选择一个选型代号。

纵向查表（↓）。

### 输出/输入 1 与输出/输入 2...4 的选型代号

<b>订购选项“输出; 输入 1” (020) →</b>	<b>↓</b>	<b>↓</b>
4...20 mA HART 电流输出	<b>BA</b>	-
Modbus RS485	-	<b>MA</b>
<b>订购选项“输出; 输入 2” (021) →</b>	<b>↓</b>	<b>↓</b>
未使用	<b>A</b>	<b>A</b>
4...20 mA 电流输出	<b>B</b>	<b>B</b>
可配置输入/输出 <sup>1)</sup>	<b>D</b>	<b>D</b>
脉冲/频率/开关量输出	<b>E</b>	<b>E</b>
继电器输出	<b>H</b>	<b>H</b>
0/4...20 mA 电流输入	<b>I</b>	<b>I</b>
状态输入	<b>J</b>	<b>J</b>
<b>订购选项“输出; 输入 3” (022) →</b>	<b>↓</b>	<b>↓</b>
未使用	<b>A</b>	<b>A</b>
4...20 mA 电流输出	<b>B</b>	<b>B</b>
可配置输入/输出 <sup>1)</sup>	<b>D</b>	<b>D</b>
脉冲/频率/开关量输出	<b>E</b>	<b>E</b>
继电器输出	<b>H</b>	<b>H</b>
0/4...20 mA 电流输入	<b>I</b>	<b>I</b>
状态输入	<b>J</b>	<b>J</b>
<b>订购选项“输出; 输入 4” (023) →</b>	<b>↓</b>	<b>↓</b>
未使用	<b>A</b>	<b>A</b>
4...20 mA 电流输出	<b>B</b>	<b>B</b>
可配置输入/输出 <sup>1)</sup>	<b>D</b>	<b>D</b>
脉冲/频率/开关量输出	<b>E</b>	<b>E</b>
继电器输出	<b>H</b>	<b>H</b>
0/4...20 mA 电流输入	<b>I</b>	<b>I</b>
状态输入	<b>J</b>	<b>J</b>

1) 用户自定义输入/输出。

## 输出信号

## 4...20 mA HART 电流输出

订购选项	“输出; 输入 1” (020) : 选型代号 BA: 4...20 mA HART 电流输出
信号模式	设置选项: <ul style="list-style-type: none"> <li>■ 有源</li> <li>■ 无源</li> </ul>
电流范围	设置选项: <ul style="list-style-type: none"> <li>■ 4...20 mA NAMUR</li> <li>■ 4...20 mA US</li> <li>■ 4...20 mA</li> <li>■ 0...20 mA (需要事先选择有源信号)</li> <li>■ 固定电流</li> </ul>
开路电压	28.8 V DC (有源信号)
最大输入电压	30 V DC (无源信号)
负载	250 ... 700 $\Omega$
分辨率	0.38 $\mu$ A
阻尼时间	设置范围: 0 ... 999.9 s
可分配过程变量	<ul style="list-style-type: none"> <li>■ 总含固量</li> <li>■ 电导率</li> <li>■ 温度</li> <li>■ 电子模块温度</li> <li>■ 累加器 (负荷变化率)</li> <li>■ 负荷变化率</li> </ul>

## Modbus RS485

订购选项	“输出; 输入 1” (020) : 选型代号 MA: Modbus RS485
物理接口	RS485, 符合 EIA/TIA-485 标准
终端电阻	内置, 通过 DIP 开关开启

## 4...20 mA 电流输出

订购选项	“输出; 输入 2” (021)、“输出; 输入 3” (022) 或“输出; 输入 4” (023) : 选型代号 B: 4...20 mA 电流输出
信号模式	设置选项: <ul style="list-style-type: none"> <li>■ 有源</li> <li>■ 无源</li> </ul>
电流范围	设置选项: <ul style="list-style-type: none"> <li>■ 4...20 mA NAMUR</li> <li>■ 4...20 mA US</li> <li>■ 4...20 mA</li> <li>■ 0...20 mA (需要事先选择有源信号)</li> <li>■ 固定电流</li> </ul>
最大输出值	22.5 mA
开路电压	28.8 V DC (有源信号)
最大输入电压	30 V DC (无源信号)
负载	0 ... 700 $\Omega$
分辨率	0.38 $\mu$ A

阻尼时间	设置范围: 0 ... 999.9 s
可分配过程变量	<ul style="list-style-type: none"> <li>▪ 总含固量</li> <li>▪ 电导率</li> <li>▪ 温度</li> <li>▪ 电子模块温度</li> <li>▪ 负荷变化率</li> </ul>

### 脉冲/频率/开关量输出

订购选项	“输出; 输入 2” (021)、“输出; 输入 3” (022) 或“输出: 输入 4” (023) : 选型代号 E: 脉冲/频率/开关量输出
功能	可设置为脉冲、频率或开关量输出
类型	集电极开路 设置选项: <ul style="list-style-type: none"> <li>▪ 有源</li> <li>▪ 无源</li> <li>▪ 无源信号 (NAMUR)</li> </ul>
最大输入值	30 V DC, 250 mA 时 (无源信号)
开路电压	28.8 V DC (有源信号)
电压降	22.5 mA 时: $\leq 2$ V DC
<b>脉冲输出</b>	
最大输入值	30 V DC, 250 mA 时 (无源信号)
最大输出电流	22.5 mA (有源信号)
开路电压	28.8 V DC (有源信号)
脉冲宽度	设置范围: 0.05 ... 2 000 ms
最大脉冲速率	10 000 Impulse/s
脉冲值	可设置
可分配过程变量	累加器 (负荷变化率)
<b>频率输出</b>	
最大输入值	30 V DC, 250 mA 时 (无源信号)
最大输出电流	22.5 mA (有源信号)
开路电压	28.8 V DC (有源信号)
输出频率	设置范围: 2 ... 10 000 Hz ( $f_{\max} = 12\,500$ Hz)
阻尼时间	设置范围: 0 ... 999.9 s
占空比	1:1
可分配过程变量	<ul style="list-style-type: none"> <li>▪ 总含固量</li> <li>▪ 电导率</li> <li>▪ 温度</li> <li>▪ 电子模块温度</li> <li>▪ 负荷变化率</li> </ul>
<b>开关量输出</b>	
最大输入值	30 V DC, 250 mA 时 (无源信号)
开路电压	28.8 V DC (有源信号)
开关响应	数字量, 导通或截止
开关延迟时间	设置范围: 0 ... 100 s

开关动作次数	无限制
可分配的功能参数	<ul style="list-style-type: none"> <li>▪ 关闭</li> <li>▪ 开启</li> <li>▪ 诊断响应</li> <li>▪ 限值:                             <ul style="list-style-type: none"> <li>▪ 总含固量</li> <li>▪ 电导率</li> <li>▪ 温度</li> <li>▪ 电子模块温度</li> <li>▪ 非满管管道</li> <li>▪ 累加器 (负荷变化率)</li> <li>▪ 负荷变化率</li> </ul> </li> </ul>

### 继电器输出

订购选项	“输出; 输入 2” (021)、“输出; 输入 3” (022) 或“输出: 输入 4” (023) : 选型代号 H: 继电器输出
功能	开关量输出
类型	继电器输出, 电气隔离
开关响应	设置选项: <ul style="list-style-type: none"> <li>▪ NO (触点常开), 出厂设置</li> <li>▪ NC (触点常闭)</li> </ul>
最大开关容量 (无源信号)	<ul style="list-style-type: none"> <li>▪ 30 V DC, 0.1 A</li> <li>▪ 30 V AC, 0.5 A</li> </ul>
可分配的功能参数	<ul style="list-style-type: none"> <li>▪ 关闭</li> <li>▪ 开启</li> <li>▪ 诊断响应</li> <li>▪ 限值:                             <ul style="list-style-type: none"> <li>▪ 总含固量</li> <li>▪ 电导率</li> <li>▪ 温度</li> <li>▪ 非满管管道</li> <li>▪ 累加器 (负荷变化率)</li> <li>▪ 负荷变化率</li> </ul> </li> </ul>

### 可配置输入/输出

订购选项	“输出; 输入 2” (021)、“输出; 输入 3” (022) 或“输出: 输入 4” (023) : 选型代号 D: 可配置输入/输出
功能	调试仪表时可以将一路指定输入或输出设置为用户自定义输入/输出 (可配置输入/输出)。
分配	<ul style="list-style-type: none"> <li>▪ 4...20 mA 电流输出</li> <li>▪ 脉冲/频率/开关量输出</li> <li>▪ 0/4...20 mA 电流输入</li> <li>▪ 状态输入</li> </ul>
输入和输出技术参数	对应于本章节中列举的输入和输出

## 报警信号

### HART 电流输出

设备诊断	通过 HART 命令 48 可以读取设备状态
------	------------------------

### Modbus RS485

故障模式	选项: <ul style="list-style-type: none"> <li>▪ NaN 值, 取代当前值</li> <li>▪ 最近有效值</li> </ul>
------	---

### 电流输出 0/4...20 mA

#### 4...20 mA

故障模式	选项: <ul style="list-style-type: none"> <li>▪ 4 ... 20 mA, 符合 NAMUR NE 43 标准</li> <li>▪ 4 ... 20 mA, 符合美国标准</li> <li>▪ 最小值: 3.59 mA</li> <li>▪ 最大值: 22.5 mA</li> <li>▪ 自定义值: 3.59 ... 22.5 mA</li> <li>▪ 实际值</li> <li>▪ 最近有效值</li> </ul>
------	---

#### 0...20 mA

故障模式	选项: <ul style="list-style-type: none"> <li>▪ 最大报警电流: 22 mA</li> <li>▪ 自定义值: 0 ... 20.5 mA</li> </ul>
------	--

### 脉冲/频率/开关量输出

<b>脉冲输出</b>	
故障模式	选项: <ul style="list-style-type: none"> <li>▪ 实际值</li> <li>▪ 无脉冲</li> </ul>
<b>频率输出</b>	
故障模式	选项: <ul style="list-style-type: none"> <li>▪ 实际值</li> <li>▪ 0 Hz</li> <li>▪ 自定义值: 2 ... 12 500 Hz</li> </ul>
<b>开关量输出</b>	
故障模式	选项: <ul style="list-style-type: none"> <li>▪ 当前状态</li> <li>▪ 打开</li> <li>▪ 关闭</li> </ul>

### 继电器输出

故障模式	选项: <ul style="list-style-type: none"> <li>▪ 当前状态</li> <li>▪ 断开</li> <li>▪ 闭合</li> </ul>
------	--

### 现场显示单元

纯文本显示	显示错误原因和补救措施
背光	红色背光标识设备错误。

 状态信号符合 NAMUR 推荐的 NE 107 标准

### 接口/协议

- 通过数字通信:
  - HART 通信协议
  - Modbus RS485
- 通过服务接口
  - CDI-RJ45 服务接口
  - WLAN 接口



纯文本显示	显示错误原因和补救措施
-------	-------------

网页浏览器

纯文本显示	显示错误原因和补救措施
-------	-------------

发光二极管 (LED)

状态信息	<p>通过多个发光二极管标识状态</p> <p>显示下列信息，具体取决于设备型号：</p> <ul style="list-style-type: none"> <li>▪ 已上电</li> <li>▪ 数据传输中</li> <li>▪ 发生设备报警/错误</li> </ul>
------	---

负载

输出信号 → 13

防爆连接参数

安全参数

订购选项“输出；输入 1”

选型代号	输出/输入类型	输出/输入 1 安全参数	
		26 (+)	27 (-)
BA	4 ... 20 mA HART 电流输出	$U_N = 30 V_{DC}$ $U_M = 250 V_{AC}$	
MA	Modbus RS485	$U_N = 30 V_{DC}$ $U_M = 250 V_{AC}$	

订购选项“输出；输入 2”、“输出；输入 3”和“输出；输入 4”

选型代号	输出/输入类型	输出/输入安全参数					
		2		3		4	
		24 (+)	25 (-)	22 (+)	23 (-)	20 (+)	21 (-)
B	4...20 mA 电流输出	$U_N = 30 V_{DC}$ $U_M = 250 V_{AC}$					
D	可配置输入/输出	$U_N = 30 V_{DC}$ $U_M = 250 V_{AC}$					
E	脉冲/频率/开关量输出	$U_N = 30 V_{DC}$ $U_M = 250 V_{AC}$					
H	继电器输出	$U_N = 30 V_{DC}$ $I_N = 100 mA_{DC} / 500 mA_{AC}$ $U_M = 250 V_{AC}$					
I	0/4...20 mA 电流输入	$U_N = 30 V_{DC}$ $U_M = 250 V_{AC}$					
J	状态输入	$U_N = 30 V_{DC}$ $U_M = 250 V_{AC}$					

电气隔离

输出信号相互电气隔离，且与接地端 (PE) 电气隔离。


通信规范参数

HART

制造商 ID	0x11
设备类型 ID	11B3
HART 协议修订版本号	7

设备描述文件 (DTM、DD)	详细信息和文件登陆以下网址查询: <a href="http://www.endress.com">www.endress.com</a>
HART 负载	最小 250 Ω
系统集成	系统集成的详细信息参见《操作手册》→ 59。 <ul style="list-style-type: none"> <li>▪ HART 通信传输的测量变量</li> <li>▪ Burst 模式</li> </ul>

### Modbus RS485

协议	Modbus 通信协议 V1.1
响应时间	<ul style="list-style-type: none"> <li>▪ 直接数据访问: 典型值为 25 ... 50 ms</li> <li>▪ 自动扫描缓冲区 (数据范围): 典型值为 3 ... 5 ms</li> </ul>
设备类型	从设备
从设备地址范围	1 ... 247
广播地址范围	0
功能代码	<ul style="list-style-type: none"> <li>▪ 03: 读保持寄存器</li> <li>▪ 04: 读输入寄存器</li> <li>▪ 06: 写单个寄存器</li> <li>▪ 08: 诊断寄存器</li> <li>▪ 16: 写多个寄存器</li> <li>▪ 23: 读/写多个寄存器</li> </ul>
广播信息	支持下列功能代码: <ul style="list-style-type: none"> <li>▪ 06: 写单个寄存器</li> <li>▪ 16: 写多个寄存器</li> <li>▪ 23: 读/写多个寄存器</li> </ul>
支持的波特率	<ul style="list-style-type: none"> <li>▪ 1200 BAUD</li> <li>▪ 2400 BAUD</li> <li>▪ 4800 BAUD</li> <li>▪ 9600 BAUD</li> <li>▪ 19200 BAUD</li> <li>▪ 38400 BAUD</li> <li>▪ 57600 BAUD</li> <li>▪ 115200 BAUD</li> </ul>
数据传输模式	<ul style="list-style-type: none"> <li>▪ ASCII</li> <li>▪ RTU</li> </ul>
数据访问	通过 Modbus RS485 访问各个参数。  Modbus 寄存器信息请参考《仪表功能描述》→ 59。
系统集成	系统集成的详细信息参见《操作手册》→ 59。 <ul style="list-style-type: none"> <li>▪ Modbus RS485 信息</li> <li>▪ 功能代码</li> <li>▪ 寄存器信息</li> <li>▪ 响应时间</li> <li>▪ Modbus 数据映射</li> </ul>

## 电源

### 接线端子分配

变送器：电源、输入/输出

#### HART

电源		输入/输出 1		输入/输出 2		输入/输出 3		输入/输出 4	
1 (+)	2 (-)	26 (+)	27 (-)	24 (+)	25 (-)	22 (+)	23 (-)	20 (+)	21 (-)
接线端子分配取决于具体设备型号 → 12。									


#### Modbus RS485

电源		输入/输出 1		输入/输出 2		输入/输出 3		输入/输出 4	
1 (+)	2 (-)	26 (B)	27 (A)	24 (+)	25 (-)	22 (+)	23 (-)	20 (+)	21 (-)
接线端子分配取决于具体设备型号 → 12。									

变送器外壳和传感器接线盒：连接电缆

内部电源		内部通信	
+	-	B	A
61	62	63	64

### 设备插头

 仪表插头不能在危险区中使用!

连接服务接口的设备插头:

订购选项“安装附件”

选型代号 NB: RJ45 M12 转接头 (服务接口) → 26

订购选项“安装附件”，选型代号 NB “RJ45 M12 转接头 (服务接口)”

订货号 “安装附件”	电缆入口/耦合接头	
	电缆入口 2	电缆入口 3
NB	M12 × 1 插头	-

### 供电电压

订购选项 “电源”	端子电压		频率范围
选型代号 I	24 V DC	±20%	-
	100 ... 240 V AC	-15...+10%	50/60 Hz

### 功率消耗

变送器

最大 10 W (有功功率)

启动电流	最大 36 A (<5 ms)，符合 NAMUR NE 21 标准
------	-----------------------------------

### 电流消耗

变送器

- 最大 400 mA (24 V)
- 最大 200 mA (110 V, 50/60 Hz; 230 V, 50/60 Hz)

### 电源故障

- 累加器中保存最近一次测量值。
- 取决于设备型号，设置保存在设备存储单元或外接存储单元 (HistoROM DAT) 中。
- 储存错误信息 (包括总运行小时数)。

**过电流保护元件**

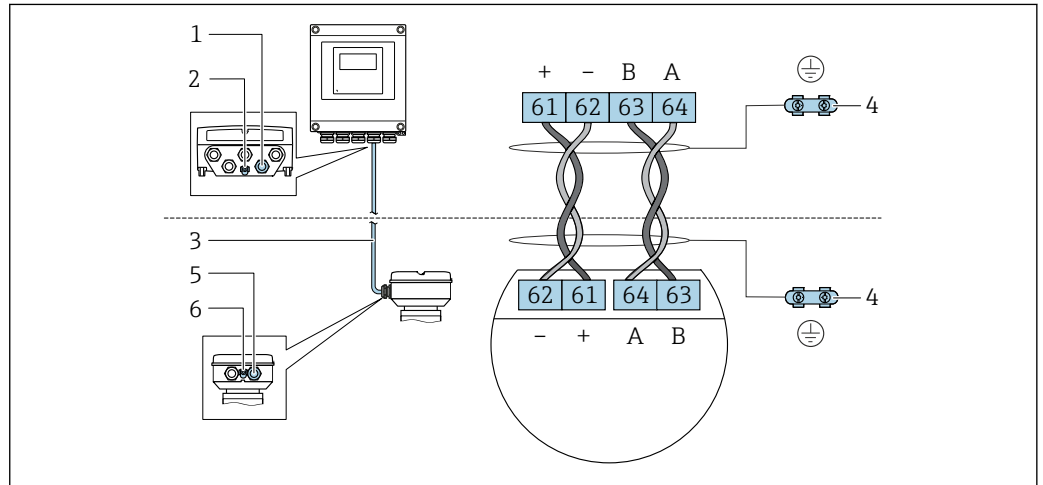
设备自身无 ON/OFF 开关，必须安装专用断路保护器。

- 断路保护器必须安装在便于操作的位置，并贴上相应标签。
- 断路保护器标称电流：2 A，不超过 10 A。

电气连接

连接电缆的连接示意图

连接电缆连接分开安装的传感器和变送器。电缆接入传感器接线盒和变送器外壳中。

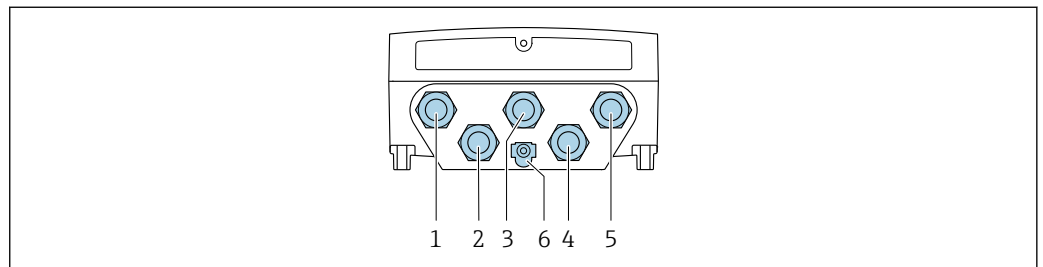


A0028198

- 1 变送器外壳上的电缆入口
- 2 接线端子: 连接等电势线 (PE)
- 3 ISEM 模块信号连接电缆
- 4 接地连接端; 带设备插头的设备型号通过插头接地。
- 5 电缆入口或传感器接线盒上的设备插头
- 6 接线端子: 连接等电势线 (PE)

变送器连接

**i** 接线端子分配 → 19



A0028200

- 1 接线端子: 连接电源
- 2 接线端子: 连接传输信号、输入/输出
- 3 接线端子: 连接传输信号、输入/输出
- 4 接线端子: 连接传感器和变送器间的连接电缆
- 5 接线端子: 连接传输信号、输入/输出; 可选: 连接外接 WLAN 天线
- 6 接线端子: 连接等电势线 (PE)

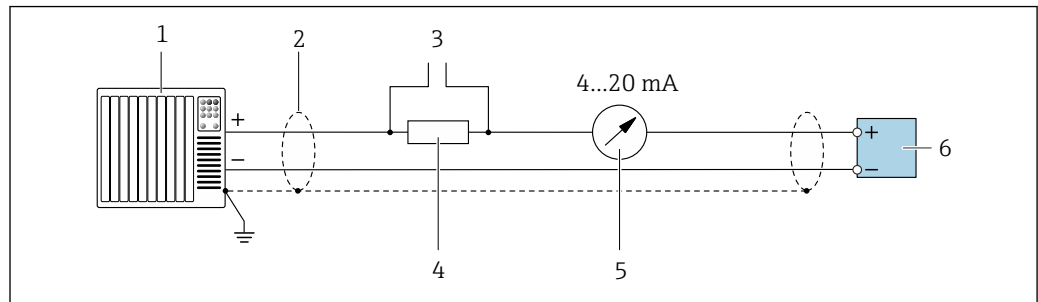
**i** 可以选购 RJ45-M12 插头转接头:  
订购选项“附件”, 选型代号 **NB**: “RJ45 M12 接头 (服务接口)”

转接头连接服务接口 (CDI-RJ45) 和电缆入口上的 M12 插头。因此, 无需打开设备即可通过 M12 插头连接服务接口。

通过服务接口 (CDI-RJ45) 实现网络连接 → 48

## 接线实例

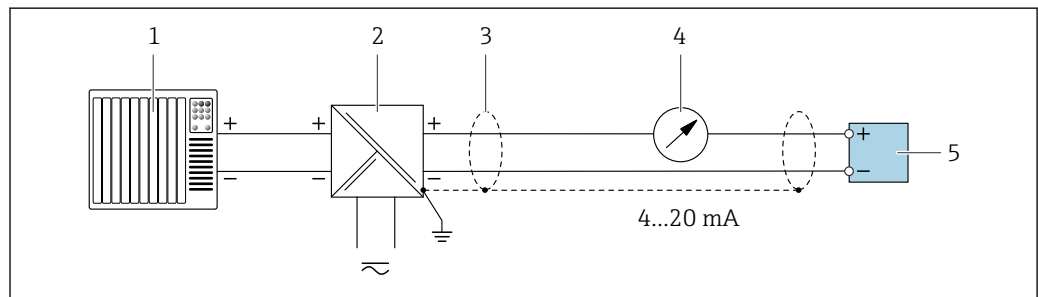
## 4...20 mA HART 电流输出



A0029055

图 2 4...20 mA HART 电流输出 (有源) 的接线图

- 1 自动化系统, 带电流输入 (例如 PLC)
- 2 接地电缆单端屏蔽。电缆屏蔽层必须两端接地, 确保满足电磁兼容性要求; 注意电缆规格 → 26
- 3 连接 HART 设备 → 47
- 4 HART 通信电阻 ( $\geq 250 \Omega$ ): 注意最大负载 → 13
- 5 模拟显示单元: 注意最大负载 → 13
- 6 变送器

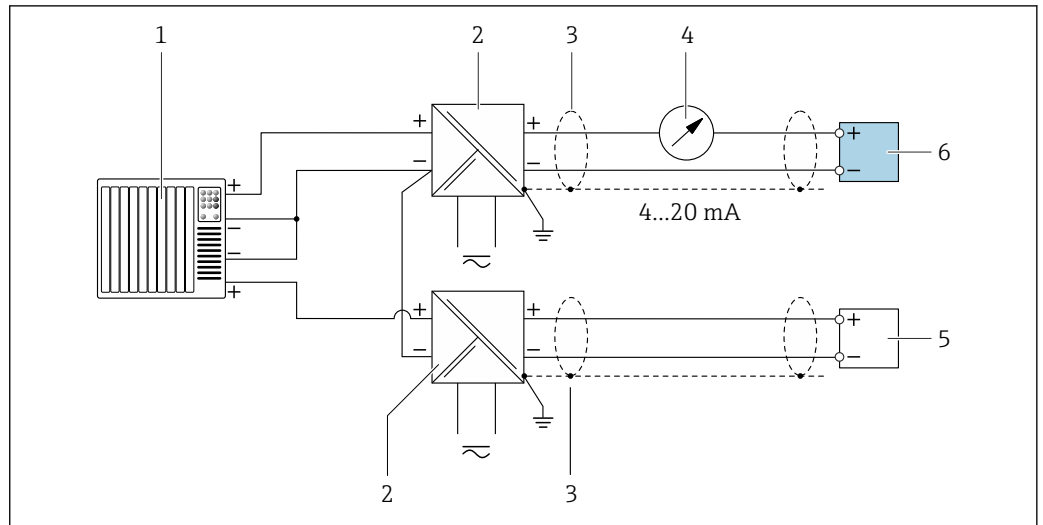


A0028762

图 3 接线实例: 4...20 mA HART 电流输出 (无源信号)

- 1 自动化系统, 带电流输入 (例如 PLC)
- 2 电源
- 3 接地电缆单端屏蔽。电缆屏蔽层必须两端接地, 确保满足电磁兼容性要求; 注意电缆规格 → 26
- 4 模拟显示单元: 注意最大负载 → 13
- 5 变送器

### HART 输入

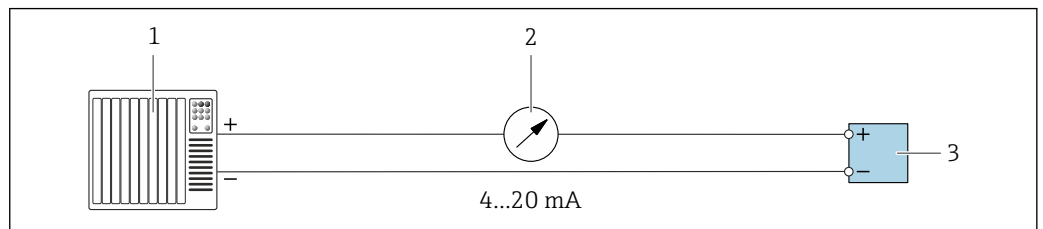


A0028763

图 4 接线实例：HART 输入，公共端接负极（无源信号）

- 1 自动化系统，带 HART 输出（例如 PLC）
- 2 电源的有源安全栅（例如 RN221N）→ 图 19
- 3 接地电缆单端屏蔽。电缆屏蔽层两端必须接地，以符合电磁兼容性要求。注意电缆规格。→ 图 26
- 4 模拟式显示单元：注意最大负载。→ 图 13
- 5 流量计（例如 Promag W）：注意相关要求。→ 图 11
- 6 变送器

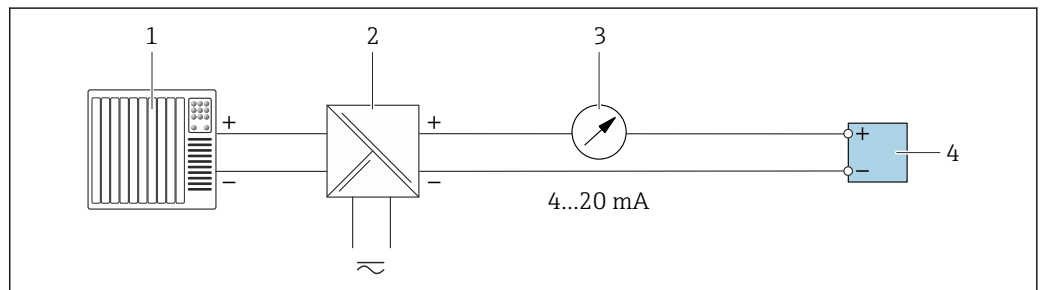
### 4...20 mA 电流输出



A0028758

图 5 接线实例：4...20 mA 电流输出（有源信号）

- 1 自动化系统，带电流输入（例如 PLC）
- 2 模拟显示单元：注意最大负载→ 图 13
- 3 变送器

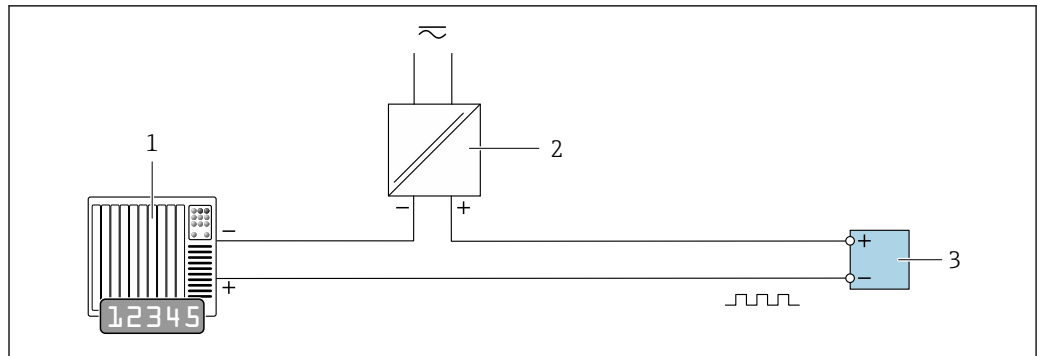


A0028759

图 6 接线实例：4...20 mA 电流输出（无源信号）

- 1 自动化系统，带电流输入（例如 PLC）
- 2 电源的有源安全栅（例如 RN221N）
- 3 模拟显示单元：注意最大负载→ 图 13
- 4 变送器

## 脉冲/频率输出

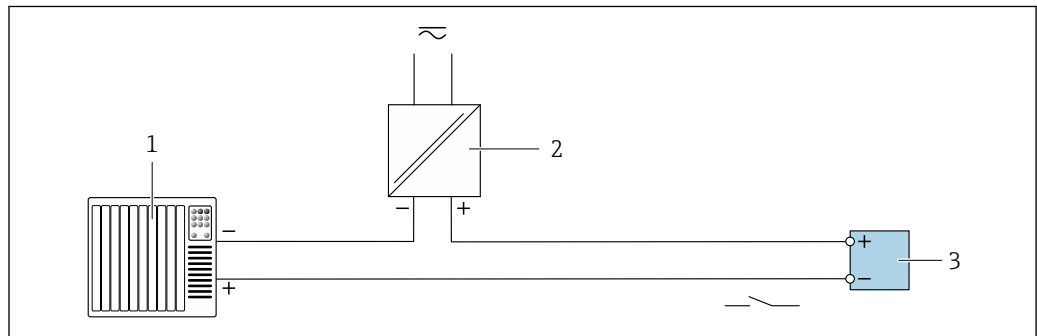


A0028761

图 7 接线实例：脉冲/频率输出（无源信号）

- 1 自动化系统，带脉冲/频率输入（例如 PLC，带 10 kΩ 上拉电阻或下拉电阻）
- 2 电源
- 3 变送器：注意输入参数→ 14

## 开关量输出

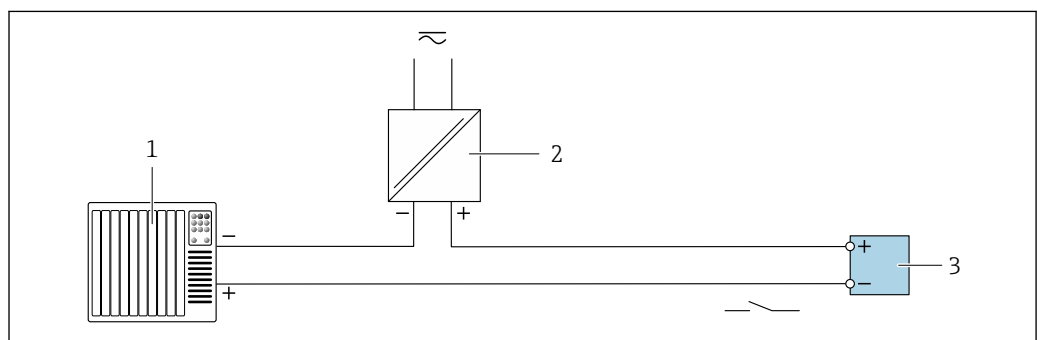


A0028760

图 8 接线实例：开关量输出（无源信号）

- 1 自动化系统，带开关量输入（例如 PLC，带 10 kΩ 上拉电阻或下拉电阻）
- 2 电源
- 3 变送器：注意输入参数→ 14

## 继电器输出



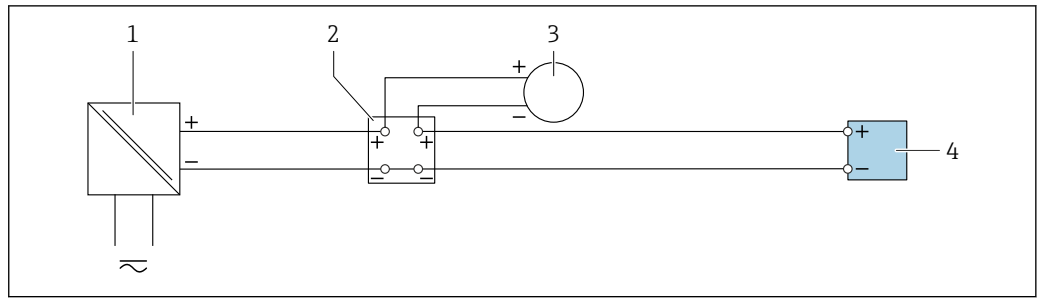
A0028760

图 9 接线实例：继电器输出（无源信号）

- 1 自动化系统，带继电器输入（例如 PLC）
- 2 电源
- 3 变送器：注意输入参数→ 15



### 电流输入

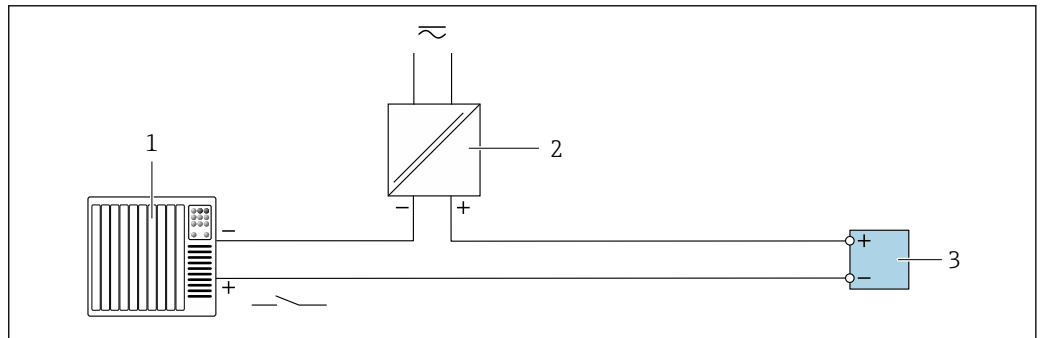


A0028915

图 10 接线实例：4...20 mA 电流输入

- 1 电源
- 2 接线盒
- 3 外部设备（用于读取流量值，以计算负荷变化率）
- 4 变送器

### 状态输入



A0028764

图 11 接线实例：状态输入

- 1 自动化系统，带状态输出（例如 PLC）
- 2 电源
- 3 变送器

### 电势平衡

#### 要求


- 注意工厂接地规范
- 考虑工作条件，例如管道材质和接地
- 等电势连接介质、传感器接线盒和变送器。
- 使用线芯横截面积不小于  $6 \text{ mm}^2$  ( $0.0093 \text{ in}^2$ ) 的接地电缆以及线鼻子进行等电势连接

### 接线端子

压簧式接线端子：连接线芯电缆和带线鼻子的线芯电缆。  
导线横截面积为  $0.2 \dots 2.5 \text{ mm}^2$  (24 ... 12 AWG)。

### 电缆入口

- 缆塞：M20 × 1.5，连接 6 ... 12 mm (0.24 ... 0.47 in) 直径电缆
- 螺纹电缆入口：
  - NPT  $\frac{1}{2}$ "
  - G  $\frac{1}{2}$ "
  - M20

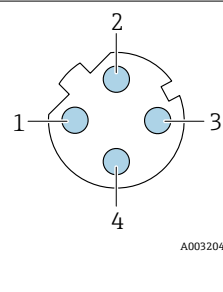
 可选：连接服务接口的 M12 插头

订购选项“安装附件”，选型代号 NB: RJ45 M12 接头（服务接口）→ 图 26

## 针脚分配和设备插头

## 服务接口

订购选项“安装附件”，选型代号 **NB**: RJ45 M12 接头（服务接口）

	针脚		分配	
	1	+	Tx	
	2	+	Rx	
	3	-	Tx	
	4	-	Rx	
编码		插头/插座		
D		插座		



推荐插头:

- Binder 763 系列插头; 订货号: 99 3729 810 04
- Phoenix 插头; 订货号: 1543223 SACC-M12MSD-4Q

## 电缆规格

## 允许温度范围

- 必须遵守安装点所在国家的安装指南要求。
- 电缆必须能够耐受可能出现的最低和最高温度。

## 供电电缆（包括内部接地端连接导线）

使用标准安装电缆即可。

## 外部接地端的保护性接地电缆

导线横截面积 < 2.1 mm<sup>2</sup> (14 AWG)

使用线鼻子可以连接更大横截面积的导线。

接地阻抗不超过 2 Ω。

## 信号电缆

## 4...20 mA HART 电流输出

建议使用屏蔽电缆。请遵守工厂接地规范。

## Modbus RS485

EIA/TIA-485 标准指定使用两种类型的总线电缆(A 型和 B 型), 适用于所有传输速率。建议使用 A 型电缆。

电缆类型	A
特征阻抗	135 ... 165 Ω (工作频率为 3 ... 20 MHz 时)
电缆电容	< 30 pF/m
线芯横截面积	> 0.34 mm <sup>2</sup> (22 AWG)
电缆类型	双绞线
回路电阻	≤110 Ω/km
信号阻尼	Max. 9 dB, 沿电缆横截面的整个长度范围内
屏蔽层	铜丝网屏蔽层或薄膜织网屏蔽层。进行电缆屏蔽层接地操作时, 注意工厂接地规范。

## 0/4...20 mA 电流输出

使用标准安装电缆即可

## 脉冲 / 频率 / 开关量输出

使用标准安装电缆即可

**继电器输出**

使用标准安装电缆即可。

**0/4...20 mA 电流输入**

使用标准安装电缆即可

**状态输入**

使用标准安装电缆即可

**传感器/变送器连接电缆**

**标准电缆**

连接电缆可以使用满足以下规格参数要求的标准电缆。

设计	4 芯（两对）电缆；未绝缘的双绞线为铜线；双绞线带通用屏蔽层	
屏蔽层	镀锡铜织网屏蔽层，覆盖范围不小于 85 %	
电缆长度	不超过 300 m (900 ft)，取决于横截面积：	
	横截面积	电缆长度
	0.34 mm <sup>2</sup> (AWG 22)	80 m (240 ft)
	0.50 mm <sup>2</sup> (AWG 20)	120 m (360 ft)
	0.75 mm <sup>2</sup> (AWG 18)	180 m (540 ft)
	1.00 mm <sup>2</sup> (AWG 17)	240 m (720 ft)
	1.50 mm <sup>2</sup> (AWG 15)	300 m (900 ft)
2.50 mm <sup>2</sup> (AWG 13)	300 m (900 ft)	

**选配连接电缆**

连接电缆可以作为选配件订购 → 56。

设计	2 × 2 × 0.34 mm <sup>2</sup> (AWG 22) PVC 电缆 <sup>1)</sup> ，带通用屏蔽层（两对双绞线，未绝缘的双绞线为铜线；双绞线）
阻燃性	符合 DIN EN 60332-1-2 标准
耐油性	符合 DIN EN 60811-2-1 标准
屏蔽层	镀锡铜织网屏蔽层，覆盖范围不小于 85 %
工作温度	电缆固定安装时：-50 ... +105 °C (-58 ... +221 °F)；电缆未固定安装时：-25 ... +105 °C (-13 ... +221 °F)
可选电缆长度	提供下列电缆长度：订购选项“传感器连接电缆” <ul style="list-style-type: none"> <li>■ 选型代号 B，固定：20 m (65 ft)</li> <li>■ 选型代号 E，可调整：用户自定义长度，不超过 50 m</li> <li>■ 选型代号 F，可调整：用户自定义长度，不超过 165 ft</li> </ul>

1) 紫外线辐射会损坏电缆外护套。采取防护措施避免电缆直接日晒。

**过电压保护**

供电电压波动	→ 19
过电压保护等级	II 级过电压保护
短时间暂态过电压	电缆对地电压最高 1200 V，持续时间不超过 5 s
长时间暂态过电压	电缆对地电压不超过 500 V

## 性能参数

### 输出精度

基本输出精度如下:

#### 电流输出

精度	$\pm 5 \mu\text{A}$
----	---------------------

#### 脉冲/频率输出

精度	不超过测量值的 $\pm 50 \text{ ppm}$ (在整个环境温度范围内)
----	---

### 重复性

#### 总含固量

公称口径		总含固量的标准偏差 [%TS]
[mm]	[in]	
50 ... 80	2 ... 3	0.02
100 ... 300	4 ... 12	0.01

#### 介质温度

$\pm 0.5 \text{ }^\circ\text{C}$  ( $\pm 0.9 \text{ }^\circ\text{F}$ )

#### 电导率

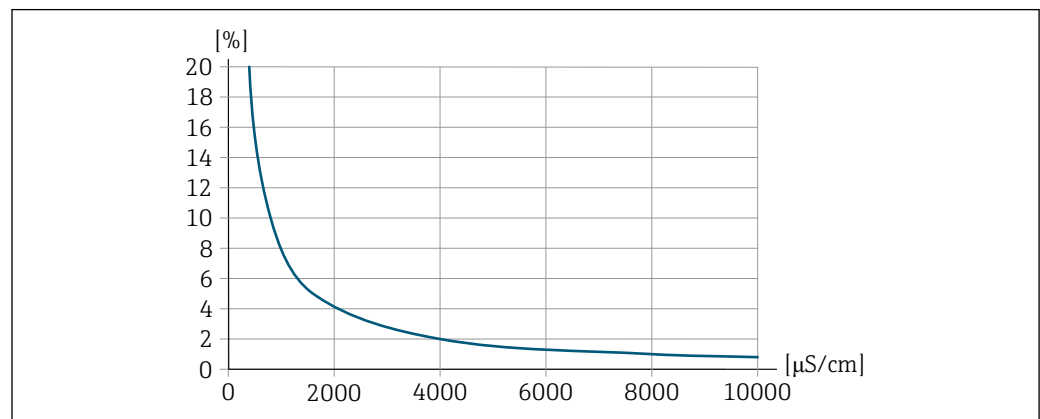


图 12 重复性 (测量值百分比) - 电导率 [μS/cm]

### 环境温度的影响

#### 电流输出

温度系数	Max. $1 \mu\text{A}/^\circ\text{C}$
------	-------------------------------------

#### 脉冲/频率输出

温度系数	无其他影响。
------	--------

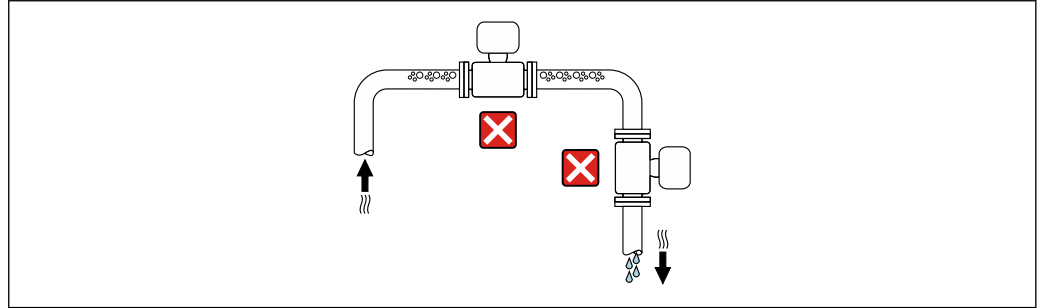
## 安装步骤

### 安装点

#### 安装在管道中

禁止在下列位置安装仪表:

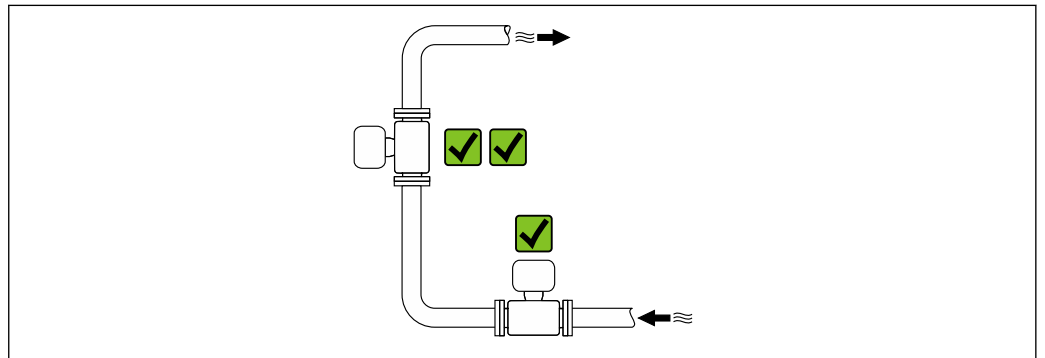
- 管道的最高点 (测量管中有气泡积聚风险)
- 向下排空的竖直管道上



A0042131

允许在下列位置安装仪表:

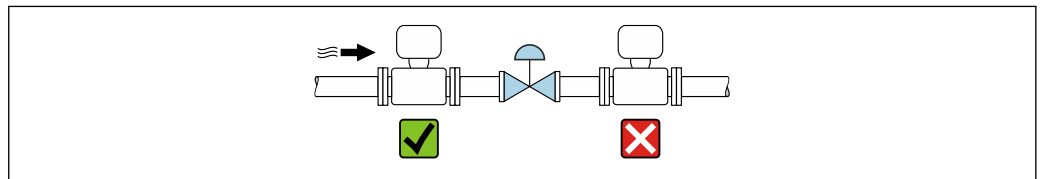
- 介质自下而上流动的管道中 (理想情况下)
- 介质自下而上流动的管道的上游位置, 或者能够保证仪表满管测量的管道位置



A0042317

#### 安装在阀门附近

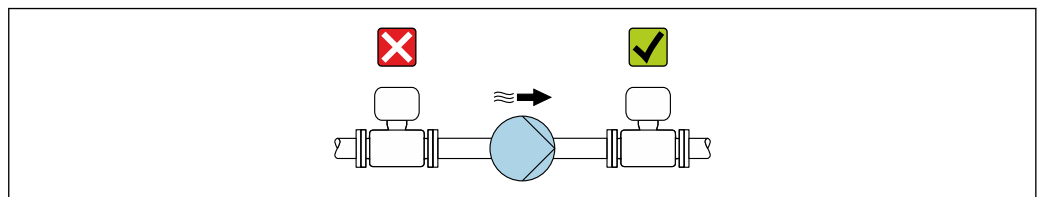
尽量将传感器安装在调节阀的上游管道中。



A0041091

#### 安装在泵附近

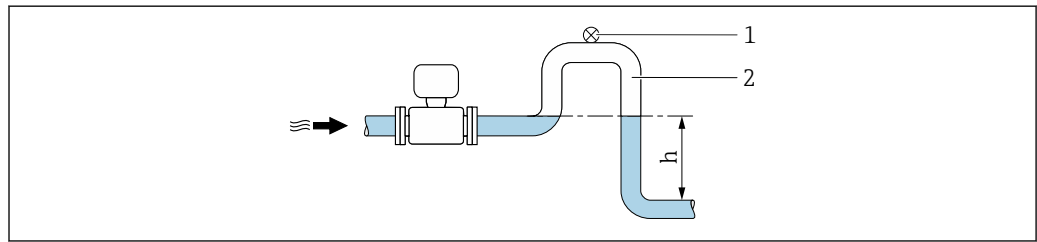
- 参照介质流向, 将仪表安装在泵的下游管道中。
- 使用活塞泵、隔膜泵或蠕动泵时需要同时安装脉冲流缓冲器。



A0041083

### 安装在竖直向下管道的上游管道中

如需将仪表安装在竖直向下管道（长度  $h \geq 5 \text{ m}$  (16.4 ft)）的上游管道中：在传感器的下游管道中安装虹吸管和排气阀。



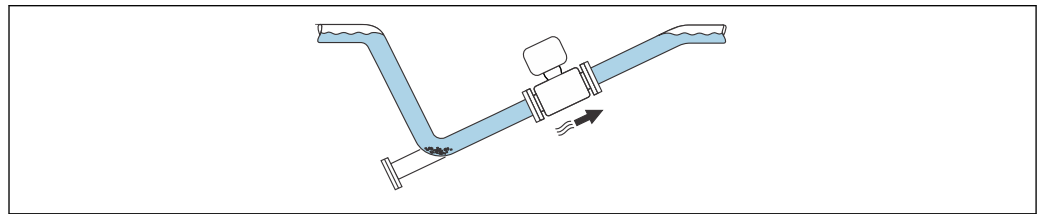
A0028981

☑ 13 上述安装方法可以防止管道内的液体停止流动，以及避免出现气穴现象。

- 1 排气阀
- 2 虹吸管
- h 竖直向下管道长度

### 安装在非满管管道中

- 倾斜放置的非满管管道需要安装泄放装置。
- 建议安装清洗阀。



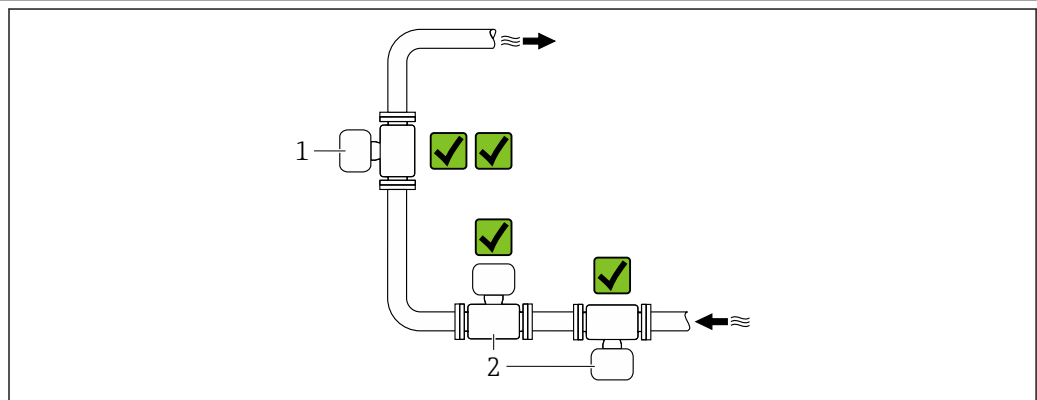
A0047712

### 安装在剧烈强振动的管道上

管道振动会导致仪表损坏：  
禁止在剧烈振动的环境中使用。

**i** 测量系统抗振性和抗冲击性的详细信息 → 35

### 安装方向



A0052238

- 1 竖直安装
- 2 水平安装

### 竖直安装

建议将仪表安装在介质自下向上流动的管道中：

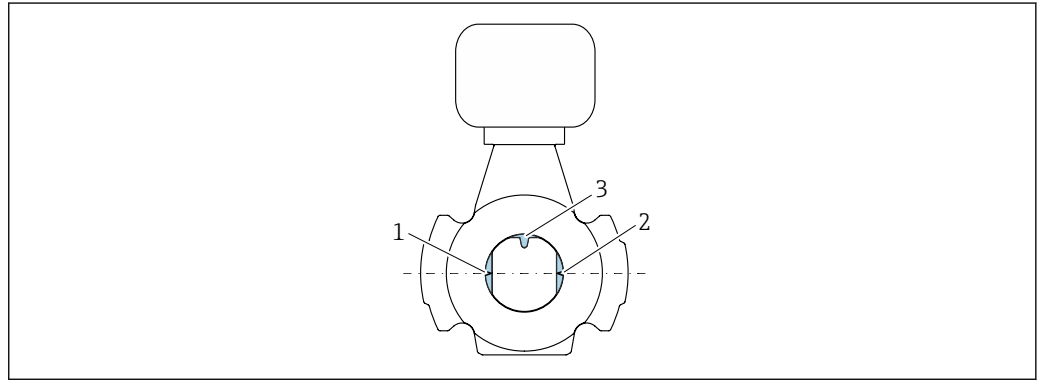
- 避免在非满管管道中安装
- 避免气体积聚
- 管道可以完全排空，防止沉积物聚积。

**i** 介质总含固量  $\geq 20\%$  TS 时：

竖直安装仪表。如果选择水平安装，沉淀作用会导致固液分离，使得介质分层。这会导致仪表出现测量误差。

### 水平安装

天线（发送器和接收器）应水平摆放，避免介质夹杂的气泡干扰测量信号。



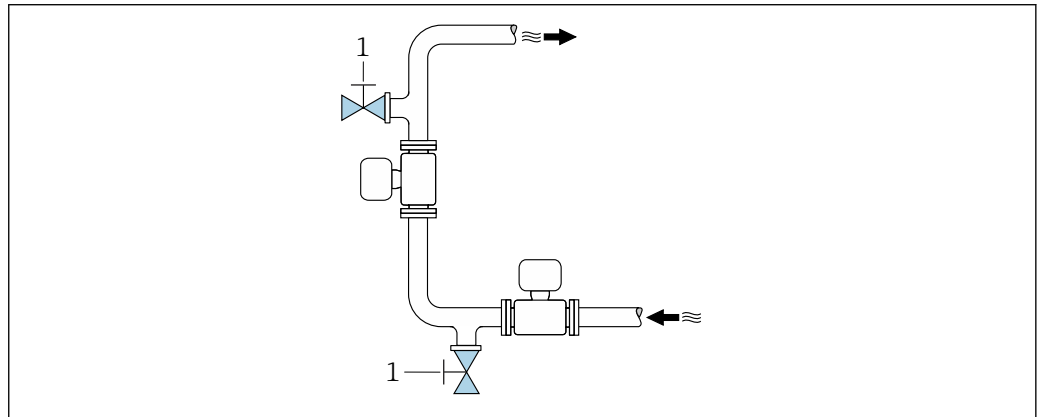
A0047713

- 1 天线 - 发射器
- 2 天线 - 接收器
- 3 温度传感器

## 安装指南

### 安装采样点

如需采集代表性试样，采样点应安装在紧邻仪表的位置。这样可以更方便地进行采样，并通过现场操作仪表运行向导程序。



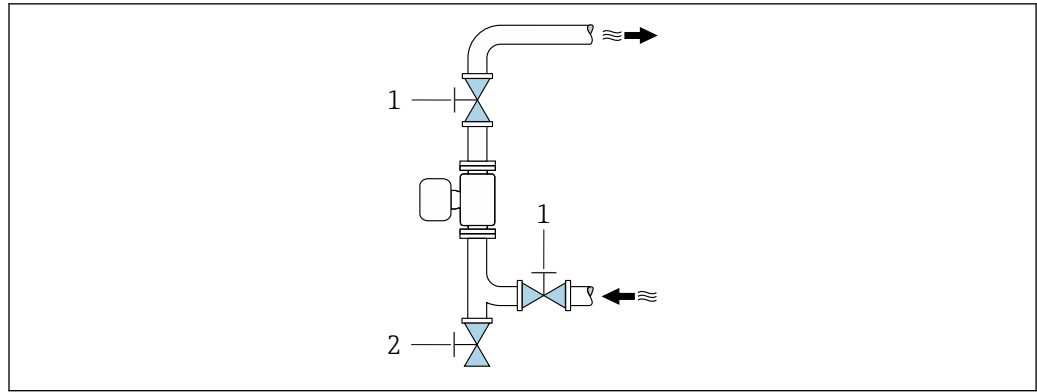
A0047713

- 1 采样点

### 安装清洗部件

取决于过程条件（例如油脂沉积），可能需要清洗仪表。可以选择加装附加部件，无需拆下设备即可实现清洗：

- 冲洗连接口
- 清洗腔



A0047740

- 1 截止阀
- 2 清洗用截止活门

**i** 如果测量管存在沉积物粘附（例如油脂沉积）风险，建议满足介质流速大于 2 m/s (6.5 ft/s) 的要求。

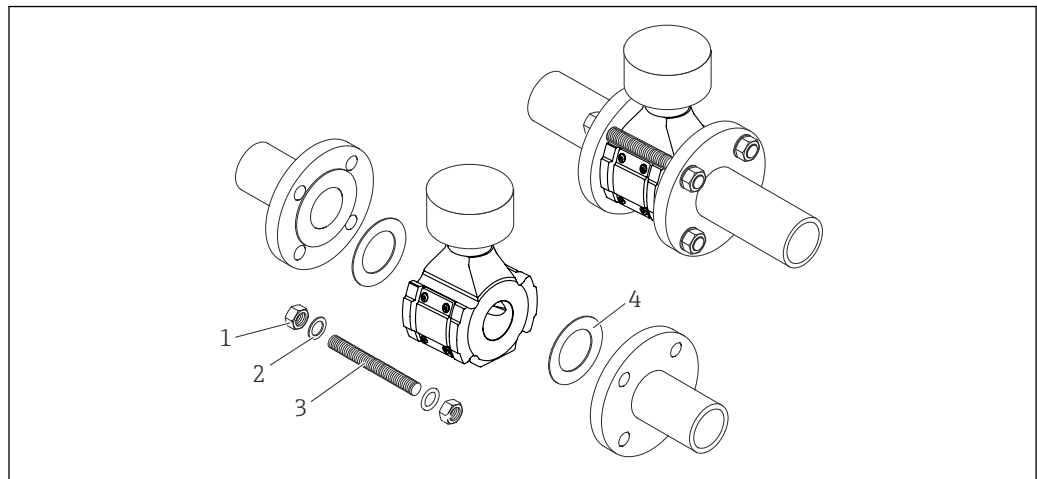
**流向** 仪表安装时无需考虑介质流向。

**前后直管段** 仪表安装过程中无需考虑前后直管段长度要求。在确保不会出现气穴的前期下，无需额外采取预防措施，避免管件（例如阀门、弯头或三通）引起扰动，干扰测量。

**安装传感器** 在测量路径的管道法兰之间居中安装传感器。

**i** 安装套件包括螺母/安装螺栓、密封圈、螺母和垫圈，可以作为选配件订购：

- 随设备一同订购：订购选项“随箱附件”，选型代号 PE
- 作为附件单独订购 → 56



A0047715

**14** 安装传感器

- 1 螺母
- 2 垫圈
- 3 螺丝/安装螺栓
- 4 密封圈

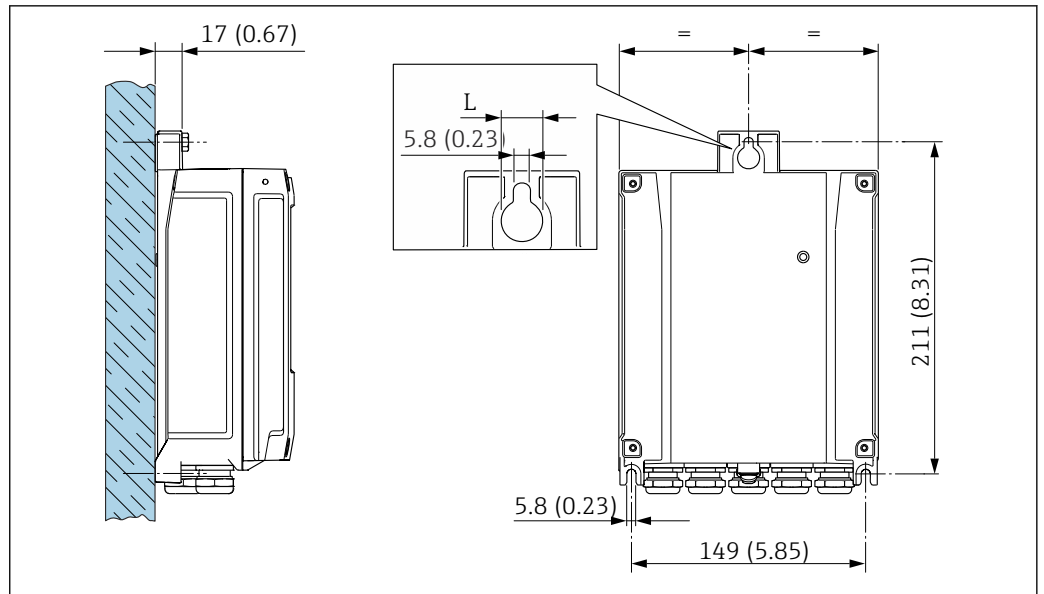
**安装步骤安装变送器** 可以通过以下方式安装变送器：

- 墙装 → 32
- 管装 → 34

#### 墙装

所需工具：  
电钻，带 $\varnothing 6.0$  mm 钻头





A0029054

15 单位: mm (in)

L 取决于订购选项“变压器外壳”

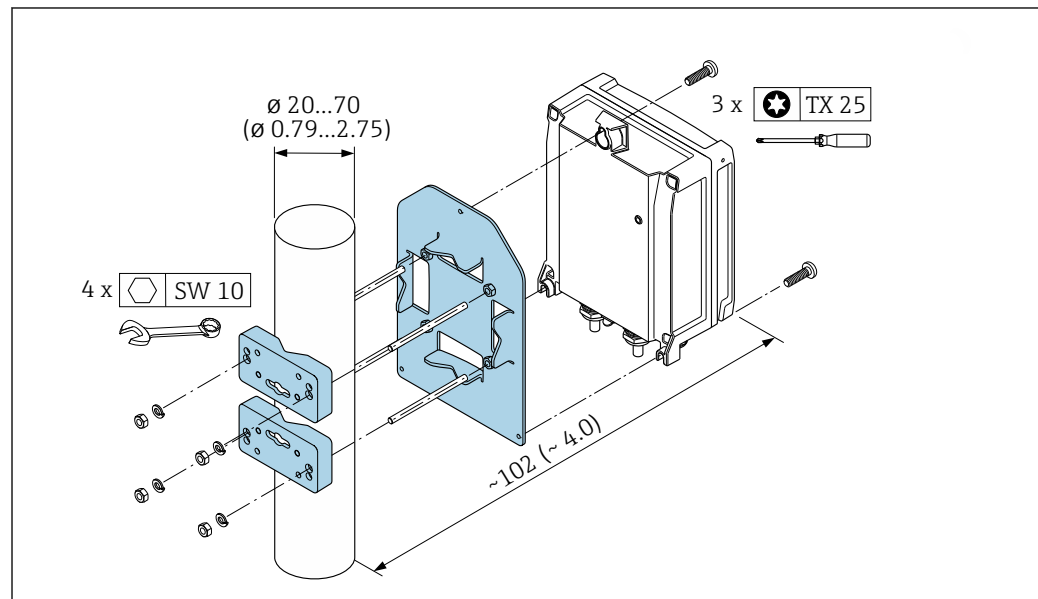
订购选项“变压器外壳”

选型代号 **A**, 铝, 带涂层: L = 14 mm (0.55 in)

## 管装

所需工具:

- AF 10 开口扳手
- TX 25 梅花内六角螺丝刀



A0029051

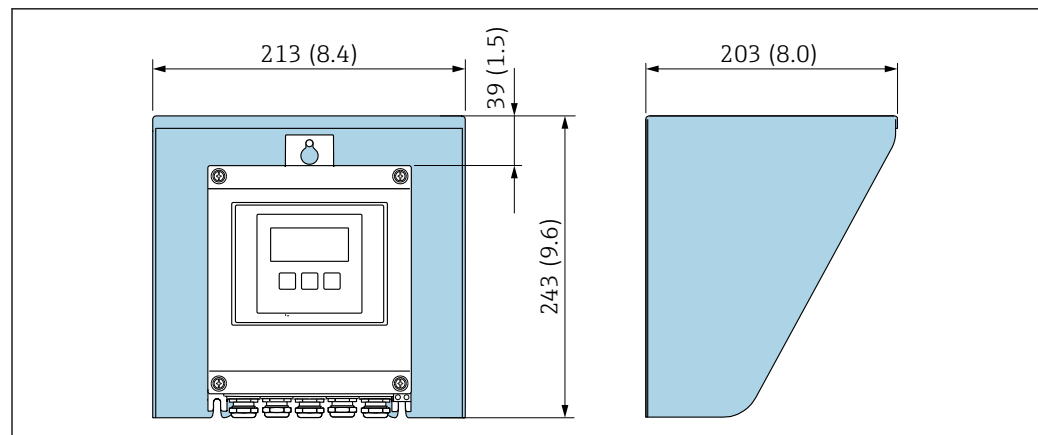
图 16 单位: mm (in)

**i** 可以订购管装套件:

- 直接随设备一同订购: 订购选项“安装附件”, 选型代号 PC
- 作为附件单独订购 → 图 56

## 特殊安装指南

## 防护罩



A0029552

图 17 单位: mm (in)

**i** 防护罩可以作为附件订购。 → 图 56

## 环境条件

<b>环境温度范围</b>	<b>变送器和传感器</b> -20 ... +60 °C (-4 ... +140 °F)  如果超出上述温度范围，显示单元可能无法正常工作。  <b>户外使用时:</b> <ul style="list-style-type: none"> <li>▪ 在阴凉处安装测量设备。</li> <li>▪ 避免阳光直射，在气候炎热的地区中使用时需要特别注意。</li> <li>▪ 避免直接暴露在气候环境下。</li> <li>▪ 采取抗冲击防护措施保护显示单元。</li> <li>▪ 在沙漠地区使用时，采取防沙石磨损等防护措施保护显示单元。</li> </ul>  防护罩可以作为附件订购。→  56
<b>储存温度</b>	-20 ... +60 °C (-4 ... +140 °F) <ul style="list-style-type: none"> <li>▪ 测量设备的储存位置应避免阳光直射，避免流量计表面温度过高。</li> <li>▪ 选择储存位置，防止测量仪表内聚集水汽。</li> </ul>
<b>相对湿度</b>	设备可以安装在户外及室内使用，允许相对湿度为 4 ... 95%。
<b>海拔高度</b>	符合 EN 61010-1 标准 <ul style="list-style-type: none"> <li>▪ ≤ 2 000 m (6 562 ft)</li> <li>▪ 额外提供过电压保护措施（例如 Endress+Hauser HAW 系列）：&gt; 2 000 m (6 562 ft)</li> </ul>
<b>防护等级</b>	<b>变送器</b> <ul style="list-style-type: none"> <li>▪ IP66/67, Type 4X, 允许在污染等级 4 级的工况下使用</li> <li>▪ 打开外壳后: IP20, Type 1, 允许在污染等级 2 级的工况下使用</li> <li>▪ 显示单元: IP20, Type 1, 允许在污染等级 2 级的工况下使用</li> </ul> <b>传感器</b> <ul style="list-style-type: none"> <li>▪ IP66/67, Type 4X, 允许在污染等级 4 级的工况下使用</li> <li>▪ 打开外壳后: IP20, Type 1, 允许在污染等级 2 级的工况下使用</li> </ul> <b>外接 WLAN 天线</b> IP67
<b>振动和抗冲击性</b>	<b>传感器接线盒</b> <ul style="list-style-type: none"> <li>▪ 正弦波振动，符合 IEC 60068-2-6 标准             <ul style="list-style-type: none"> <li>▪ 2 ... 8.4 Hz, 7.5 mm (峰值)</li> <li>▪ 8.4 ... 2 000 Hz, 2 g (峰值)</li> </ul> </li> <li>▪ 宽带随机振动，符合 IEC 60068-2-64 标准             <ul style="list-style-type: none"> <li>▪ 10 ... 200 Hz, 0.01 g<sup>2</sup>/Hz</li> <li>▪ 200 ... 2 000 Hz, 0.003 g<sup>2</sup>/Hz</li> <li>▪ 加速度总均方根: 2.70 g rms</li> </ul> </li> <li>▪ 半正弦波冲击，符合 IEC 60068-2-27 标准 6 ms 50 g</li> <li>▪ 粗率操作冲击，符合 IEC 60068-2-31 标准</li> </ul>
<b>机械负载</b>	变送器外壳和传感器接线盒: <ul style="list-style-type: none"> <li>▪ 采取保护措施消除外力影响，例如振动或冲击。</li> <li>▪ 禁止用作登梯或攀爬辅助工具。</li> </ul>
<b>电磁兼容性</b>	符合 IEC/EN 61326 标准

## 过程条件

介质温度范围 0 ... +80 °C (+32 ... +176 °F)

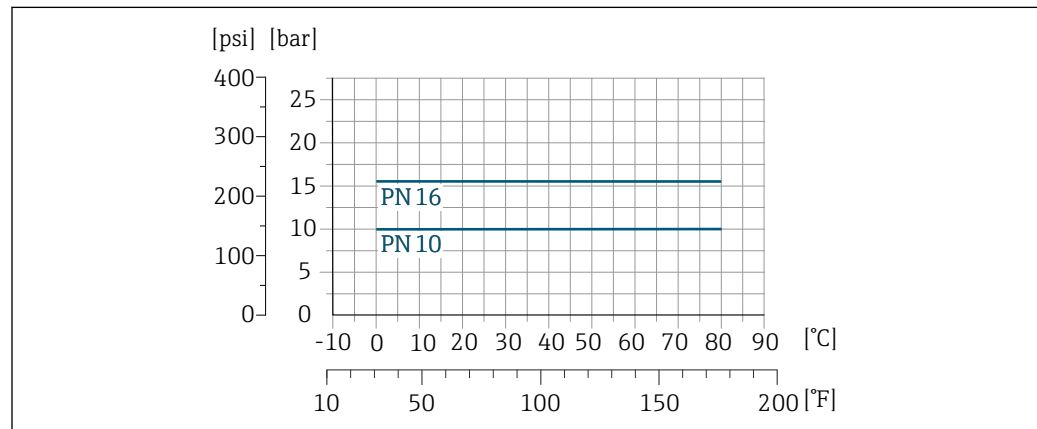
电导率  为了确保正确可靠测量，介质电导率不得超过温度补偿电导率的测量范围。

### 25 °C (77 °F)时温度补偿电导率的测量范围

公称口径		电导率
[mm]	[in]	[mS/cm]
50	2	0 ... 100
80	3	0 ... 85
100	4	0 ... 50
150	6	0 ... 20
200	8	0 ... 14.5
250	10	0 ... 14.5
300	12	0 ... 14.5

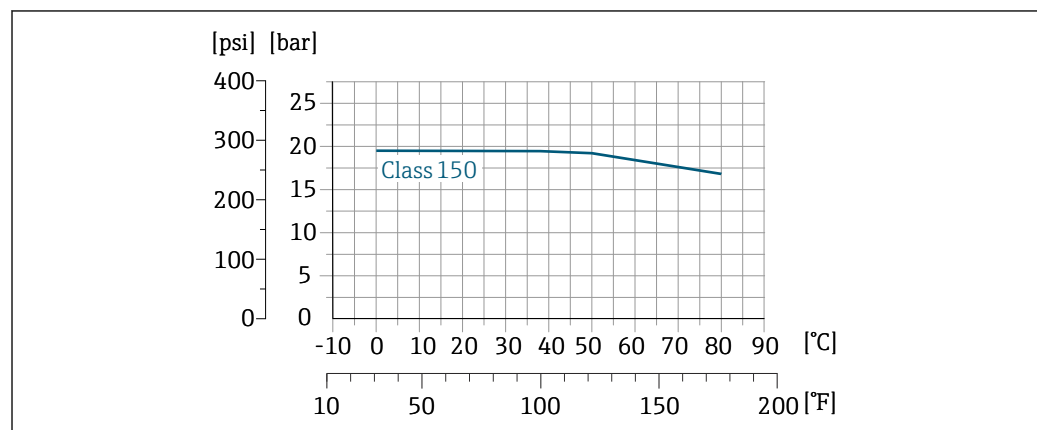
温压曲线 以下温压曲线与仪表的所有承压部件相关。下图显示特定介质温度下的最大允许介质压力。

### 温压曲线，符合 DIN EN 1092-1 (2018)标准，材料组 14E0 (1.4408)



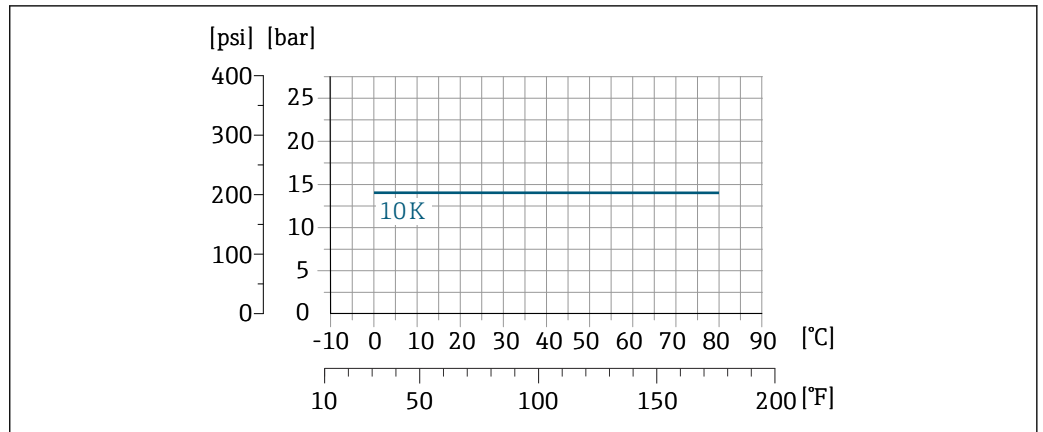
A0051090

### 温压曲线，符合 ASME B16.5 (2020)标准，材料组 2.2 (CF3M)



A0051088

温压曲线，符合 JIS 2220 (2012) 标准，材料组 2.2 (CF3M) ， div. 1



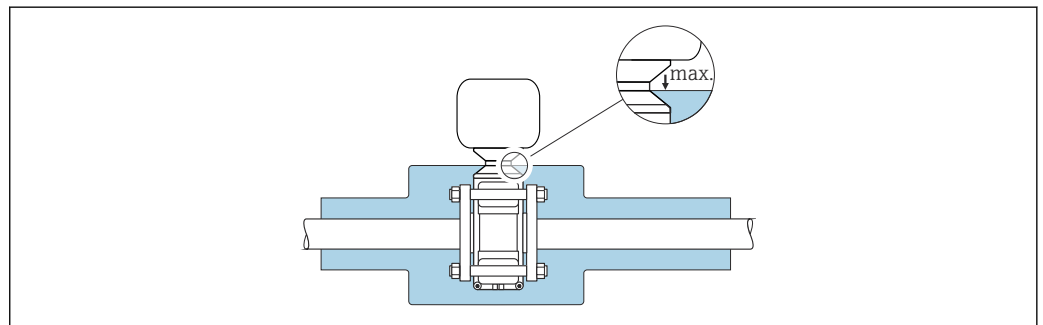
A0051089

流速

如果测量管存在沉积物粘附（例如油脂沉积）风险，建议满足介质流速大于 2 m/s (6.5 ft/s) 的要求。

保温层

- 测量高温介质时：减少能量损失，防止意外触碰高温管道
- 低温工况下：防止外部环境条件导致管壁和传感器冷却，避免形成油脂沉积



A0052236

**警告**

**保温层导致电子部件过热!**

- ▶ 禁止保温层覆盖传感器接线盒。
- ▶ 保温层不得超出传感器和传感器接线盒之间的连接部分。
- ▶ 传感器接线盒底部的最高允许温度：75 °C (167 °F)

静压力

≥ 1.5 bar (21.8 psi)，避免介质脱气



安装在泵附近 → 29

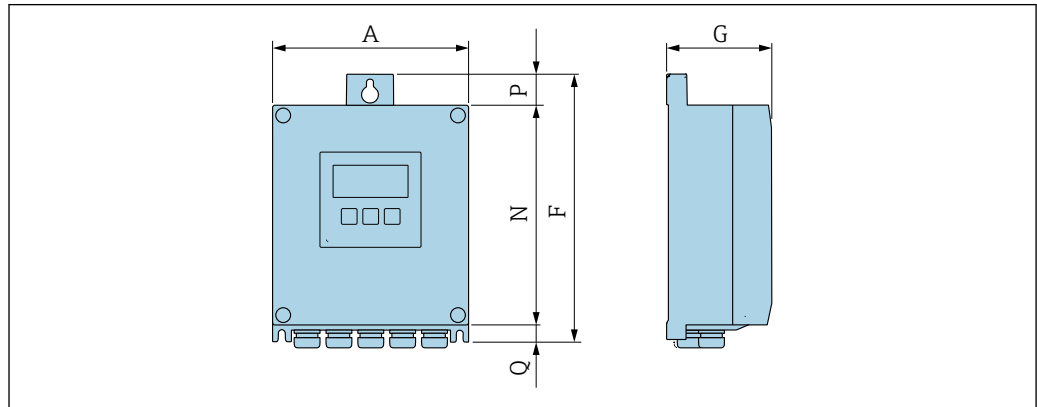
振动环境

测量系统抗振性和抗冲击性的详细信息 → 35

## 机械结构

外形尺寸 (SI 单位)

变频器外壳



A0033789

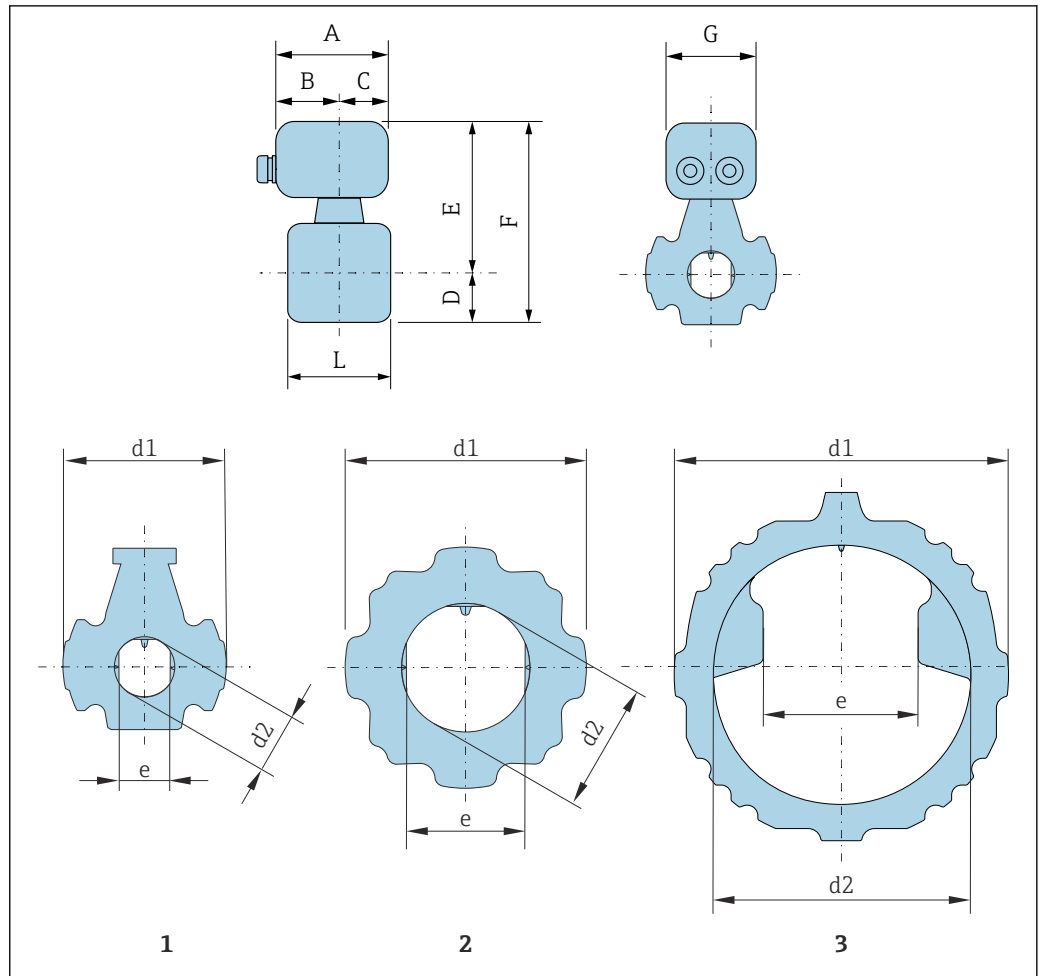
订购选项“变频器外壳”，选型代号 A “铝，带涂层”

A [mm]	F [mm]	G [mm]	N [mm]	P [mm]	Q [mm]
167	232	89	187	24	21

订购选项“变频器外壳”，选型代号 D “聚碳酸酯”

A [mm]	F [mm]	G [mm]	N [mm]	P [mm]	Q [mm]
177	234	89	197	17	22

接线盒和传感器



A0047270

- 1 公称口径: DN 50 mm
- 2 公称口径: DN 80...200 mm
- 3 公称口径: DN 250...300 mm

订购选项“传感器接线盒”，选型代号 A “铝，带涂层”

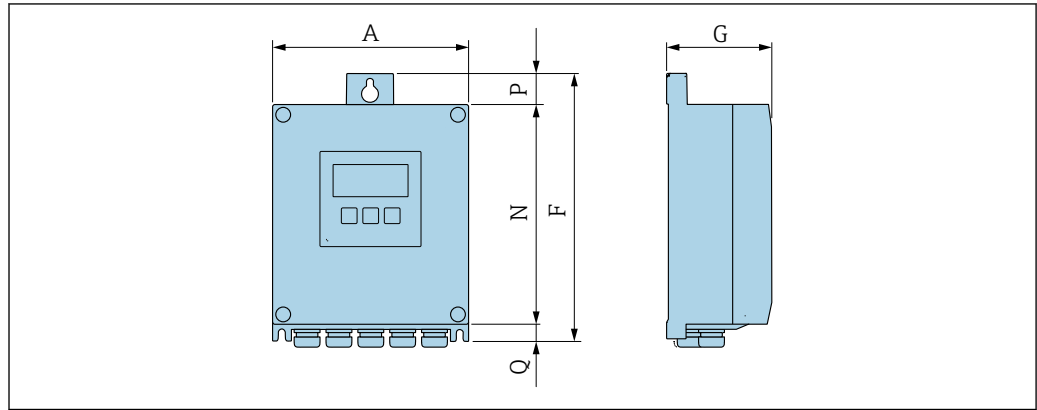
A [mm]	B [mm]	C [mm]	G [mm]
148	94	54	136

DN [mm]	D [mm]	E [mm]	F [mm]	L <sup>1)</sup> [mm]	d1 [mm]	d2 [mm]	e <sup>2)</sup> [mm]
50	56	228	284	100	142	53	44
80	71	240	311	100	142	78	56
100	84	253	337	100	167	102	84
150	114	279	393	100	224	154	146
200	141	303	444	120	278	203	180
250	169	329	498	120	343	254	180
300	195	354	549	120	393	305	180

- 1) 长度偏差 L: 0/- 2 mm
- 2) 两根天线之间的距离

## 外形尺寸 (US 单位)

## 变频器外壳



A0033789

订购选项“变频器外壳”，选型代号 A “铝，带涂层”

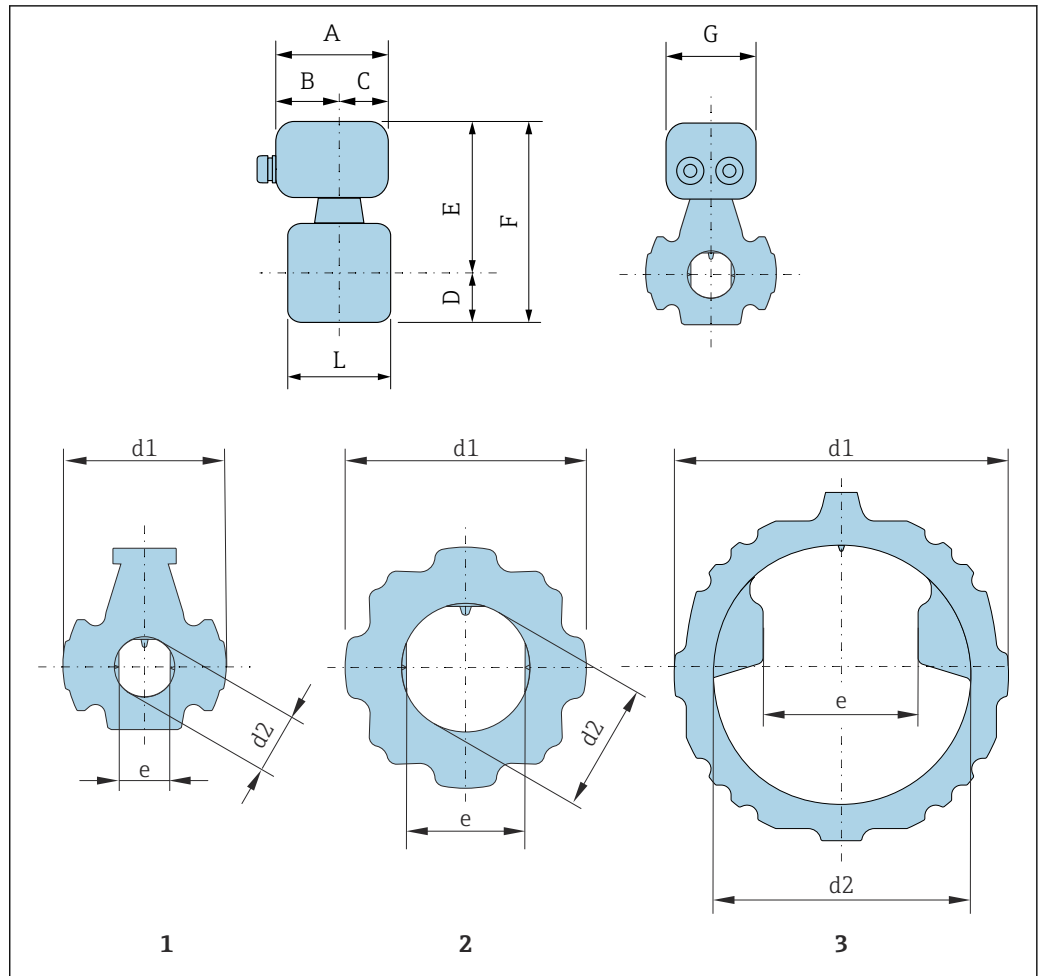
A [in]	F [in]	G [in]	N [in]	P [in]	Q [in]
6.57	9.13	3.50	7.36	0.94	0.83

订购选项“变频器外壳”，选型代号 D “聚碳酸酯”

A [in]	F [in]	G [in]	N [in]	P [in]	Q [in]
6.97	9.21	3.50	7.76	0.67	0.87



传感器接线盒



A0047270

- 1 公称口径: NPS 2 in
- 2 公称口径: NPS 3...8 in
- 3 公称口径: NPS 10...12 in

订购选项“传感器接线盒”，选型代号 A “铝，带涂层”

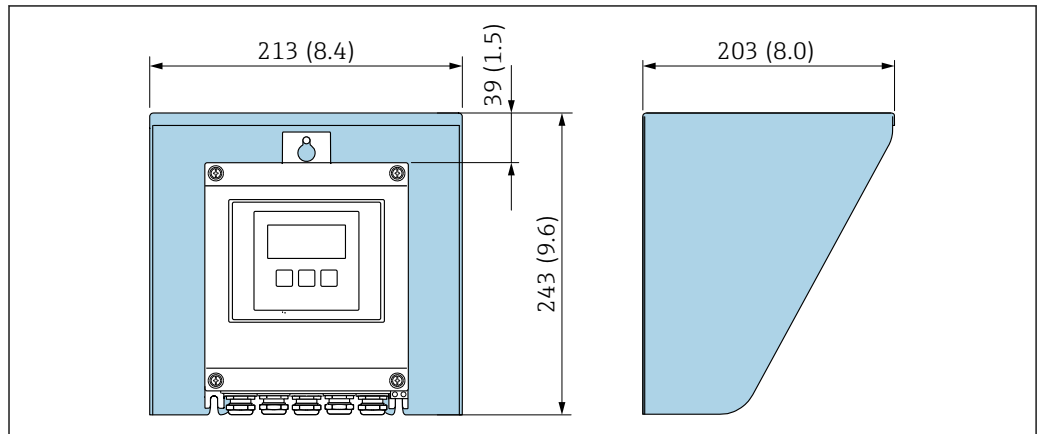
A [in]	B [in]	C [in]	G [in]
5.83	3.70	2.13	5.35

NPS [in]	D [in]	E [in]	F [in]	L <sup>1)</sup> [in]	d1 [in]	d2 [in]	e <sup>2)</sup> [in]
2	2.20	8.96	11.17	3.94	5.59	2.07	1.73
3	2.80	9.43	12.22	3.94	5.59	3.07	2.20
4	3.31	9.94	13.25	3.94	6.57	4.02	3.31
6	4.49	10.97	15.45	3.94	8.82	6.06	5.75
8	5.54	11.92	17.46	4.72	10.94	7.99	7.09
10	6.60	12.94	19.59	4.72	13.50	10.00	7.09
12	7.68	13.93	21.61	4.72	15.47	12.01	7.09

- 1) 长度偏差 L: 0/- 0.08 in
- 2) 两根天线之间的距离

## 附件

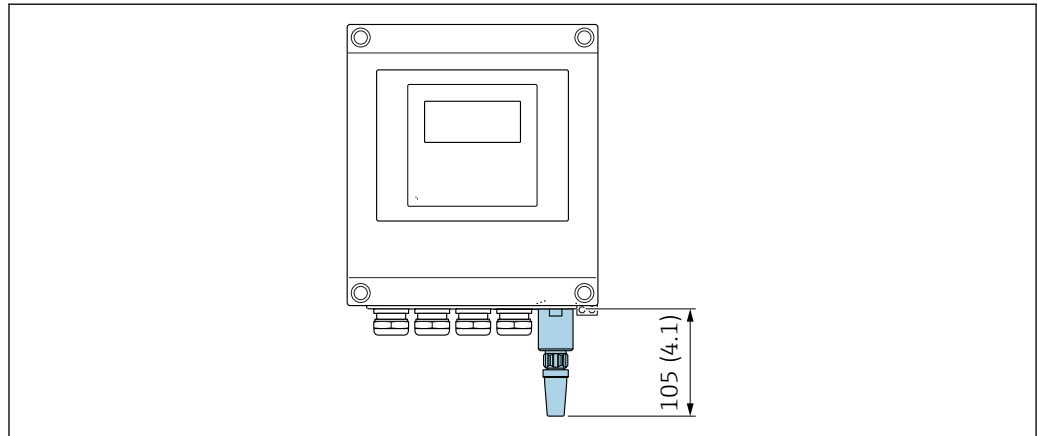
## 防护罩



A0029552

图 18 防护罩 (Proline 500) ; 单位: mm (in)

## 外接 WLAN 天线安装在仪表上

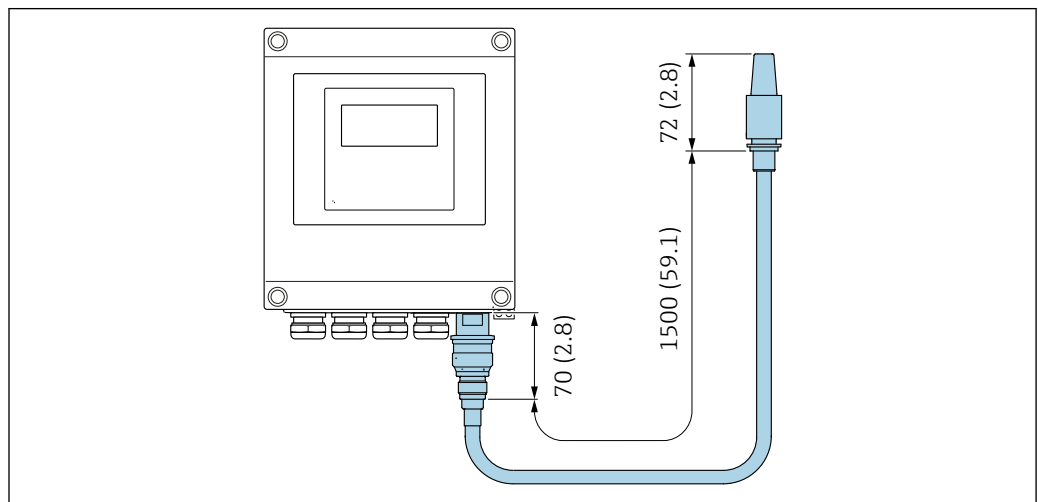


A0033607

图 19 单位: mm (in)

## 使用电缆安装外接 WLAN 天线

如果变送器安装位置处的传输/接收状况不佳, 可以在变送器外部单独安装外接 WLAN 天线。



A0033606

图 20 单位: mm (in)

**重量**

所有参数值: 不含包装材料重量

**变送器**

- 订购选项“变送器外壳”, 选型代号 A “铝, 带涂层”: 2.45 kg (5.4 lb)
- 订购选项“变送器外壳”, 选型代号 D “聚碳酸酯”: 1.4 kg (3.1 lb)

**接线盒和传感器**

公称口径		重量
[mm]	[in]	
50	2	8.1 kg (17.8 lb)
80	3	8.4 kg (18.4 lb)
100	5	10.0 kg (22.0 lb)
150	6	14.5 kg (32.1 lb)
200	8	21.3 kg (47.0 lb)
250	10	30.2 kg (66.6 lb)
300	12	35.2 kg (77.6 lb)

**材质**

**变送器**

**外壳**

订购选项“变送器外壳”:

- 选型代号 A “铝, 带涂层”: 带铝合金 AlSi10Mg 涂层
- 选型代号 D “聚碳酸酯”: 聚碳酸酯

**窗口材质**

订购选项“变送器外壳”:

- 选型代号 A “铝, 带涂层”: 玻璃
- 选型代号 D “聚碳酸酯”: 塑料

**电缆入口/缆塞**

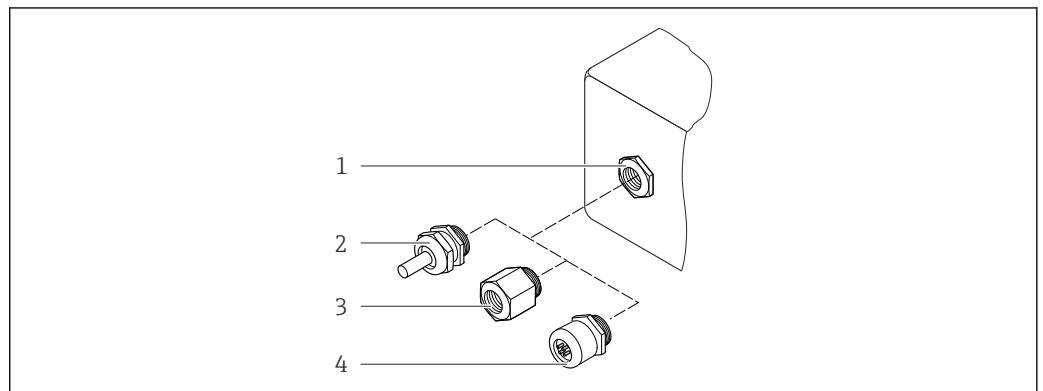


图 21 允许的电缆入口/缆塞

- 1 M20 × 1.5 内螺纹
- 2 M20 × 1.5 缆塞
- 3 转接头, 适用于 G ½"或 NPT ½"内螺纹电缆入口
- 4 设备插头

A0028352

电缆入口和转接头	材质
M20 × 1.5 缆塞	塑料
<ul style="list-style-type: none"> <li>▪ 转接头, 适用于 G ½"内螺纹电缆入口</li> <li>▪ 转接头, 适用于 NPT ½"内螺纹电缆入口</li> </ul> <p><b>i</b> 仅适用指定设备型号:</p> <ul style="list-style-type: none"> <li>▪ 订购选项“变送器外壳”: <ul style="list-style-type: none"> <li>▪ 选型代号 A“铝, 带涂层”</li> <li>▪ 选型代号 D“聚碳酸酯”</li> </ul> </li> <li>▪ 订购选项“传感器接线盒”: <ul style="list-style-type: none"> <li>▪ 选型代号 A“铝, 带涂层”</li> <li>▪ 选型代号 L“铸造不锈钢”</li> </ul> </li> </ul>	镀镍黄铜
<ul style="list-style-type: none"> <li>▪ 转接头, 适用于 G ½"内螺纹电缆入口</li> <li>▪ 转接头, 适用于 NPT ½"内螺纹电缆入口</li> </ul> <p><b>i</b> 仅适用指定设备型号:</p> <ul style="list-style-type: none"> <li>▪ 订购选项“变送器外壳”: <ul style="list-style-type: none"> <li>▪ 选型代号 L“铸造不锈钢”</li> </ul> </li> <li>▪ 订购选项“传感器接线盒”: <ul style="list-style-type: none"> <li>▪ 选型代号 L“铸造不锈钢”</li> </ul> </li> </ul>	不锈钢 1.4404 (316L)

### 设备插头

电气连接	材质
M12x1 插头	<ul style="list-style-type: none"> <li>▪ 插座: 不锈钢 1.4404 (316L)</li> <li>▪ 插头外壳: 聚酰胺</li> <li>▪ 触点: 镀金黄铜</li> </ul>

### 连接电缆

PVC 电缆, 带铜网屏蔽层

### 传感器接线盒

铝, 带铝合金 AlSi10Mg 涂层

### 测量管

不锈钢 1.4408, 符合 DIN EN 10213 标准 (CF3M, 符合 ASME A351 标准)

### 天线

- 接液部件: 陶瓷
- 天线安装架: 不锈钢: 1.4435 (316L)

### 温度传感器

不锈钢: 1.4435 (316L)

### 附件

#### 防护罩

不锈钢 1.4404 (316L)

#### 外接 WLAN 天线

- 天线: ASA 塑料 (丙烯酸酯 - 苯乙烯 - 丙烯腈) 和镀镍黄铜
- 转接头: 不锈钢和镀镍黄铜
- 电缆: 聚乙烯
- 插头: 镀镍黄铜
- 角型支架: 不锈钢

### 安装套件

用于安装传感器

- 螺丝/安装螺栓、螺母和垫圈: 不锈钢 1.4301/304、1.4306/1.4307
- 密封垫: 芳纶纤维与 NBR 复合材料

### 管装

在管道上安装变送器

- 螺丝、螺栓、垫圈、螺母: 不锈钢 1.4301/304、1.4306/1.4307
- 金属板: 不锈钢 1.4301 (304)

## 显示单元和用户界面

### 操作方法

#### 针对特定用户任务的多级操作菜单结构

- 调试
- 操作
- 诊断
- 专家菜单

#### 调试快速安全

- 面向不同应用的引导式菜单 (“Make-it-run”向导)
- 引导式菜单, 内置各个参数的简要说明
- 通过网页服务器访问设备
- 通过手操器、平板电脑或智能手机以 WLAN 方式访问设备

#### 操作可靠

- 本地语言操作
- 设备和调试软件基于同一操作原理工作
- 引导式调试菜单 (设置向导) 帮助用户使用试样调节设备
- 更换电子模块时, 通过内置存储单元 (备份 HistoROM) 传输设备设置参数, HistoROM 中存储有过程参数、测量设备参数和事件日志。无需重新设置设备。

#### 高效诊断, 提升测量稳定性

- 通过设备和调试软件查询故障排除方法
- 提供多种仿真选项、事件日志和在线记录仪功能

### 语言

提供下列操作语言:

- 通过现场操作
  - 英语、德语、法语、西班牙语、意大利语、荷兰语、葡萄牙语、波兰语、俄语、土耳其语、中文、日语、韩语、捷克语、瑞典语
- 通过网页浏览器
  - 英语、德语、法语、西班牙语、意大利语、荷兰语、葡萄牙语、波兰语、俄语、土耳其语、中文、日语、捷克语、瑞典语
- 通过“FieldCare”、“DeviceCare”调试软件操作时: 英语、德语、法语、西班牙语、意大利语、中文、日语

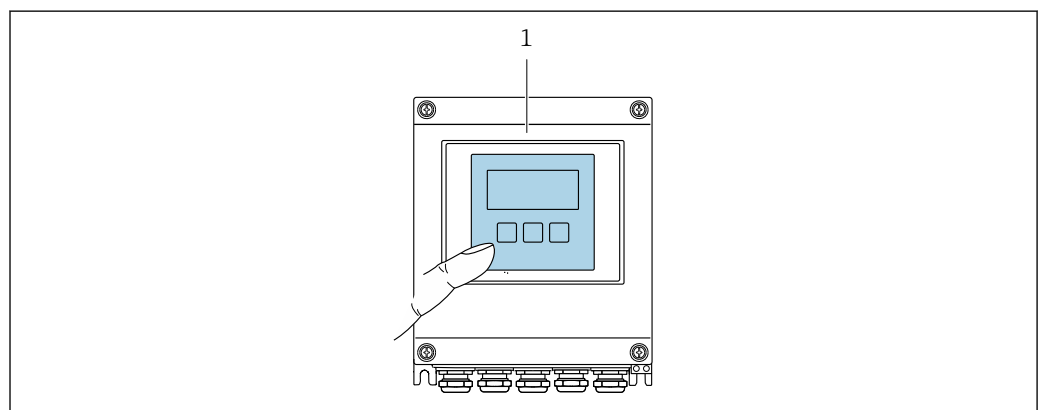
### 现场操作

#### 通过显示单元操作

设备:

- 订购选项“显示; 操作”, 选型代号 F“四行背光图形显示; 光敏键操作”
- 订购选项“显示; 操作”, 选型代号 G“四行背光图形显示; 光敏键操作+WLAN 访问”

 WLAN 接口信息



A0037255

 22 光敏键操作

#### 显示单元

- 四行背光图形显示
- 白色背光显示; 发生设备错误时切换至红色背光显示
- 可以分别设置测量变量和状态变量的显示格式

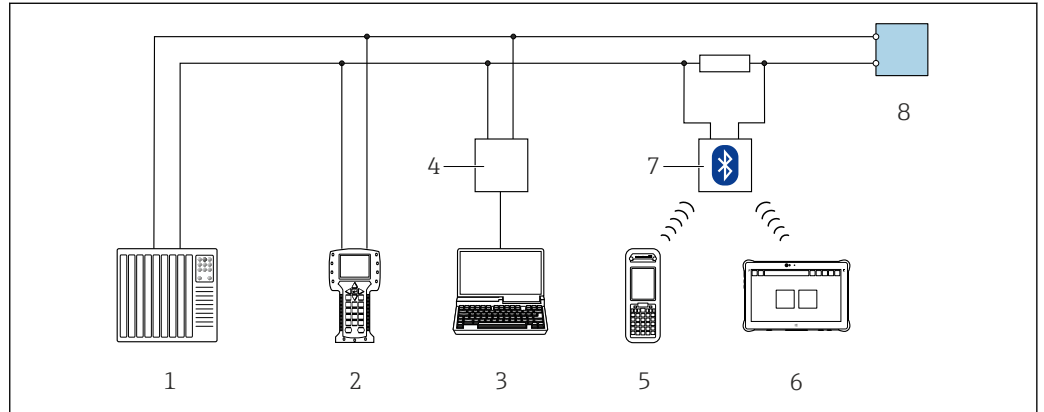
### 操作部件

通过 3 个光敏键进行外部操作，无需打开外壳：☐、☐、☐

### 远程操作

#### 通过 HART 通信

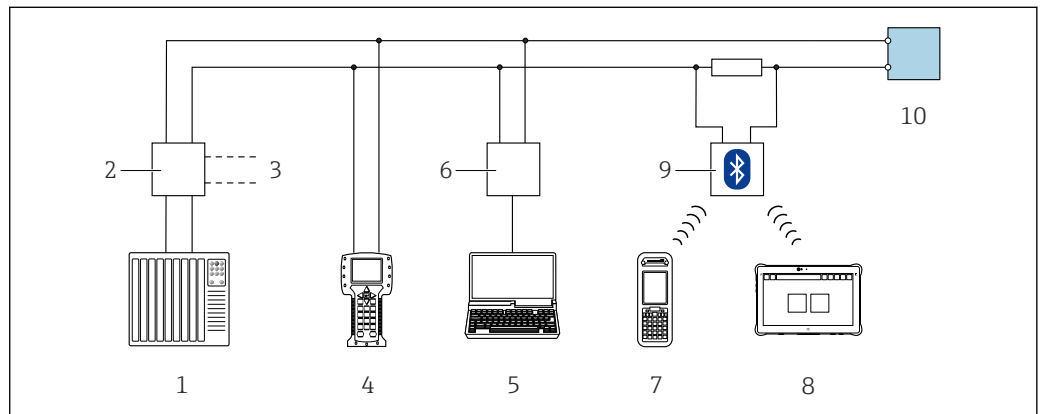
HART 输出型仪表带通信接口。



A0028747

图 23 通过 HART 通信进行远程操作（有源信号）

- 1 控制系统（例如 PLC）
- 2 手操器 475
- 3 计算机，安装有网页浏览器（例如 Microsoft Edge），用于访问设备自带网页服务器；或安装有调试软件（例如 FieldCare、DeviceCare、AMS 设备管理器、SIMATIC PDM），带 COM DTM 文件“CDI Communication TCP/IP”
- 4 Commubox FXA195 (USB)
- 5 Field Xpert SFX350 或 SFX370
- 6 Field Xpert SMT70
- 7 VIATOR Bluetooth 蓝牙调制解调器，带连接电缆
- 8 变送器



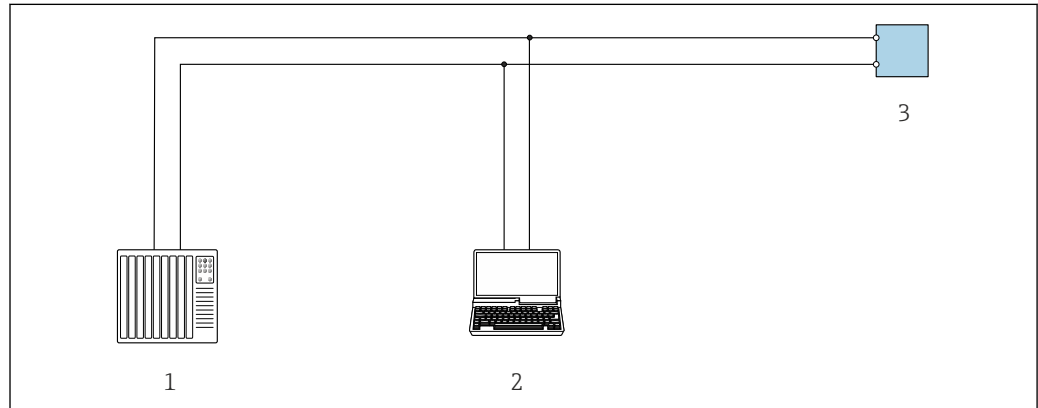
A0028746

图 24 通过 HART 通信进行远程操作（无源信号）

- 1 控制系统（例如 PLC）
- 2 变送器供电单元，例如 RN221N（含通信电阻）
- 3 连接 Commubox FXA195 和 475 手操器
- 4 手操器 475
- 5 计算机，安装有网页浏览器（例如 Microsoft Edge），用于访问设备自带网页服务器；或安装有调试软件（例如 FieldCare、DeviceCare、AMS 设备管理器、SIMATIC PDM），带 COM DTM 文件“CDI Communication TCP/IP”
- 6 Commubox FXA195 (USB)
- 7 Field Xpert SFX350 或 SFX370
- 8 Field Xpert SMT70
- 9 VIATOR Bluetooth 蓝牙调制解调器，带连接电缆
- 10 变送器

### 通过 Modbus RS485 通信

Modbus RS485 输出型仪表带通信接口。



A0029437

图 25 通过 Modbus RS485 通信进行远程操作 (有源信号)

- 1 控制系统 (例如 PLC)
- 2 计算机, 安装有网页浏览器 (例如 Microsoft Edge), 用于访问设备自带网页服务器; 或安装有调试软件 (例如 FieldCare、DeviceCare), 带 COM DTM 文件“CDI Communication TCP/IP”或 Modbus DTM 文件
- 3 变送器

## 服务接口

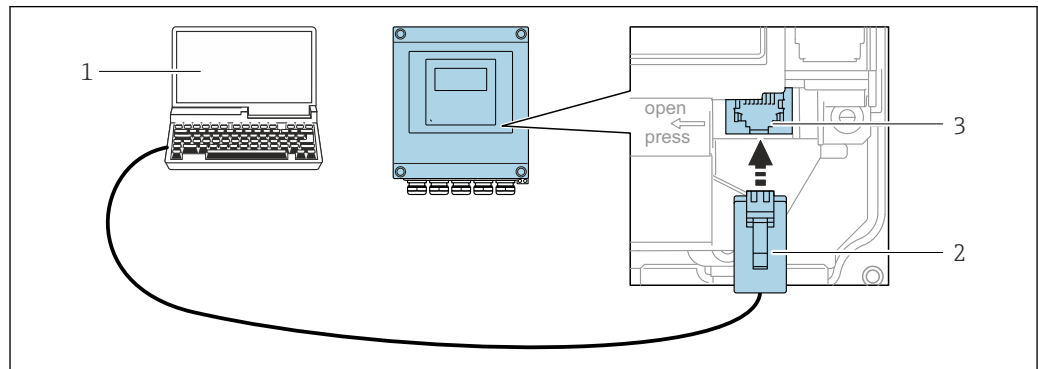
### 通过服务接口 (CDI-RJ45)

现场设置设备时可以建立点对点连接。外壳打开时, 通过设备的服务接口 (CDI-RJ45) 直接建立连接。

**i** 可以选购 RJ45-M12 插头转接头:  
订购选项“附件”, 选型代号 **NB**: “RJ45 M12 接头 (服务接口)”

转接头连接服务接口 (CDI-RJ45) 和电缆入口上的 M12 插头。无需打开设备即可通过 M12 插头连接服务接口。

### 变送器



A0029163

图 26 通过服务接口 (CDI-RJ45) 连接

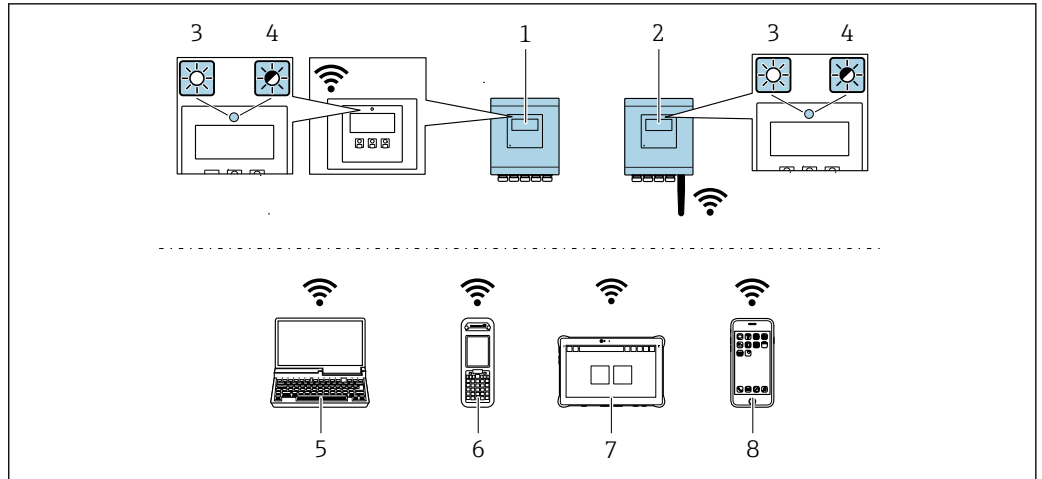
- 1 计算机, 安装有网页浏览器 (例如 Microsoft Internet Explorer、Microsoft Edge), 用于访问设备自带网页服务器; 或安装有“FieldCare”调试软件、“DeviceCare”, 带 COM DTM 文件“CDI Communication TCP/IP 或 Modbus DTM 文件
- 2 标准以太网连接电缆, 带 RJ45 插头
- 3 测量设备的服务接口 (CDI-RJ45), 内置网页服务器访问接口

### 通过 WLAN 接口

下列设备型号可选配 WLAN 接口:

订购选项“显示; 操作”, 选型代号 G“四行背光图形显示; 光敏键操作+ WLAN 接口”





A0052608

- 1 变送器，自带 WLAN 天线
- 2 变送器，外接 WLAN 天线
- 3 LED 指示灯常亮：允许使用测量设备上的 WLAN 接口
- 4 LED 指示灯闪烁：操作单元与测量设备间的 WLAN 连接已建立
- 5 计算机，带 WLAN 接口，安装有网页浏览器（例如 Microsoft Edge），用于访问设备自带网页服务器；或安装有调试软件（例如 FieldCare、DeviceCare）
- 6 Field Xpert SFX350 或 SFX370
- 7 Field Xpert SMT70
- 8 智能手机或平板电脑，带 WLAN 接口，安装有网页浏览器（例如 Microsoft Edge），用于访问设备自带网页服务器；或安装有调试软件（例如 FieldCare、DeviceCare）

功能	WLAN: IEEE 802.11 b/g (2.4 GHz) <ul style="list-style-type: none"> <li>■ 使用 DHCP 服务器的接入点（出厂设置）</li> <li>■ 网络</li> </ul>
加密	WPA2-PSK AES-128（符合 IEEE 802.11i 标准）
可设置 WLAN 数量	1...11
防护等级	IP67
可选天线	<ul style="list-style-type: none"> <li>■ 自带天线</li> <li>■ 外接天线（可选） 安装位置处的传输/接收条件不佳时。 可以作为附件订购。</li> </ul> <p><b>i</b> 同一时间只能使用一个天线!</p>
覆盖范围	<ul style="list-style-type: none"> <li>■ 自带天线：通常为 10 m (32 ft)</li> <li>■ 外接天线：通常为 50 m (164 ft)</li> </ul>
材质（外接天线）	<ul style="list-style-type: none"> <li>■ 天线：ASA 塑料（丙烯酸酯-苯乙烯-丙烯腈）和镀镍黄铜</li> <li>■ 转接头：不锈钢和镀镍黄铜</li> <li>■ 电缆：聚乙烯</li> <li>■ 插头：镀镍黄铜</li> <li>■ 角型支架：不锈钢</li> </ul>

**配套调试工具**

可以使用不同的调试工具现场或远程访问测量仪表。取决于使用的调试工具，可以使用不同操作单元和不同接口访问。

配套调试工具	操作设备	界面	附加信息
网页浏览器	笔记本电脑、个人计算机或平板电脑，已安装有以太网浏览器	<ul style="list-style-type: none"> <li>CDI-RJ45 服务接口</li> <li>WLAN 接口</li> </ul>	设备的《特殊文档》→ 59
DeviceCare SFE100	笔记本电脑、个人计算机或平板电脑，安装有 Microsoft Windows 系统	<ul style="list-style-type: none"> <li>CDI-RJ45 服务接口</li> <li>WLAN 接口</li> <li>现场总线通信</li> </ul>	服务专用附件→ 57 设备描述文件的获取途径 <a href="http://www.endress.com">www.endress.com</a> → 资料下载
FieldCare SFE500	笔记本电脑、个人计算机或平板电脑，安装有 Microsoft Windows 系统	<ul style="list-style-type: none"> <li>CDI-RJ45 服务接口</li> <li>WLAN 接口</li> <li>现场总线通信</li> </ul>	服务专用附件→ 57 设备描述文件的获取途径 <a href="http://www.endress.com">www.endress.com</a> → 资料下载

**i** 可以使用基于 FDT 技术的其他调试软件操作仪表，带设备驱动，例如 DTM/iDTM 或 DD/EDD。上述调试软件来自不同的制造商。允许集成至下列调试软件中：

- 罗克韦尔自动化 FactoryTalk AssetCentre (FTAC) → [www.rockwellautomation.com](http://www.rockwellautomation.com)
- 西门子过程设备管理器 (PDM) → [www.siemens.com](http://www.siemens.com)
- 艾默生资产管理解决方案 (AMS) → [www.emersonprocess.com](http://www.emersonprocess.com)
- 艾默生 FieldCommunicator 375/475 → [www.emersonprocess.com](http://www.emersonprocess.com)
- 霍尼韦尔现场设备管理器 (FDM) → [www.process.honeywell.com](http://www.process.honeywell.com)
- 横河 FieldMate → [www.yokogawa.com](http://www.yokogawa.com)
- PACTWare → [www.pactware.com](http://www.pactware.com)

登陆网站下载设备描述文件：[www.endress.com](http://www.endress.com) → 资料下载区

### 网页服务器

通过内置网页服务器的网页浏览器服务接口 (CDI-RJ45) 或 WLAN 接口操作和设置设备。操作菜单的结构与现场显示单元菜单结构相同。除了显示测量值外，还显示设备状态信息，可用于监测设备状态。此外还可以管理设备参数和设置网络参数。

WLAN 连接只适用带 WLAN 接口的设备 (可以单独订购)：订购选项“显示；操作”，选型代号 G“四行背光显示；光敏键操作+ WLAN”。设备相当于接入点，与计算机或移动手操器通信。

#### 支持功能

操作设备 (例如笔记本电脑) 与测量设备间的数据交换：

- 上传测量设备的设置 (XML 格式，备份设置)
- 在测量设备中保存设置 (XML 格式，复位设置)
- 输出事件列表 (.csv 文件)
- 输出参数设定值 (.csv 文件或 PDF 文件，归档记录测量点设置)
- 输出心跳验证日志 (PDF 文件，需要同时订购“心跳自校验”应用软件包)
- 烧录固件，例如进行设备固件升级
- 下载驱动程序，用于系统集成
- 最多显示 1000 个已保存的测量值 (需要同时订购扩展 HistoROM 应用软件包)

### HistoROM 数据管理

测量仪表具有 HistoROM 数据管理功能。HistoROM 数据管理包括储存和输入/输出关键设备和过程参数，使得操作和服务更加可靠、安全和高效。

**i** 出厂时，设置参数的工厂设定值储存在仪表存储单元中，用于备份。更新后的数据记录可以覆盖此储存数据，例如调试后。

#### 数据存储方式的详细说明

提供有四类数据存储单元，将参数存储在设备中：

	HistoROM 备份	T-DAT	S-DAT
适用数据	<ul style="list-style-type: none"> <li>事件日志，例如诊断事件</li> <li>参数值备份记录</li> <li>设备固件应用软件包</li> </ul>	<ul style="list-style-type: none"> <li>测量值日志 (“扩展 HistoROM”订购选项)</li> <li>当前参数值记录 (固件实时使用)</li> <li>指标 (最小值/最大值)</li> <li>累积量</li> </ul>	<ul style="list-style-type: none"> <li>传感器参数：例如公称口径</li> <li>序列号</li> <li>设备设置 (例如软件选项、固定 I/O 或多路 I/O)</li> </ul>
存储位置	固定安装在计算机接线腔中的用户接口板上	可以插入计算机接线腔中的用户接口板上	安装在变送器颈部的传感器插头中

## 数据备份

### 自动

- 大多数重要设备参数（传感器和变送器）均自动保存在 DAT 模块中
- 更换变送器或测量设备时：一旦 T-DAT 中储存的先前设备参数被更改，新测量设备立即正常工作
- 更换传感器时：一旦传感器被替换，新传感器参数由测量设备的 S-DAT 中传输，测量设备立即再次正常工作
- 更换电子模块时（例如 I/O 电子模块）：一旦电子模块被更换，模块中的软件便会与当前设备固件进行比对。如需要，更新或降低模块中的软件版本号。随后即可使用电子模块，不会出现兼容性问题。

### 手动

内置设备存储单元 HistoROM 中备份其他参数记录（完整参数设定值）：

- 数据备份功能  
备份和随后恢复设备存储单元 HistoROM 备份
- 数据比对功能  
比对当前设备设置和设备存储单元 HistoROM 备份的设备的设置

## 数据传输

### 手动

通过指定调试软件的导出功能将设备设置传输至另一台设备中，例如使用 FieldCare、DeviceCare 或网页服务器：复制设置或归档储存（例如用于备份）

## 事件列表

### 自动

- 在事件列表中按照时间先后顺序最多显示 20 条事件信息
- 使用扩展 HistoROM 应用软件包时(订购选项)：在事件列表中最多显示 100 条事件信息及其时间戳、纯文本说明和补救措施
- 通过不同的接口和调试工具(例如：DeviceCare、FieldCare 或 Web 服务器)可以导出和显示事件列表

## 数据日志

### 手动

使用扩展 HistoROM 应用软件包时（订购选项）：

- 记录 1...4 个通道，最多 1000 个测量值（每个通道最多 250 个测量值）
- 用户自定义记录间隔时间
- 通过不同的接口和调试软件（例如 FieldCare、DeviceCare 或网页服务器）可以输出测量值

## 证书和认证

产品证书与认证的最新信息进入产品主页查询 ([www.endress.com](http://www.endress.com)) :

1. 点击“产品筛选”按钮，或在搜索栏中直接输入基本型号，选择所需产品。
2. 打开产品主页。
3. 选择资料下载。

<b>CE 标志</b>	<p>设备符合欧盟指令的法律要求。详细信息参见相应 EU 符合性声明和适用标准。</p> <p>Endress+Hauser 确保贴有 CE 标志的设备均成功通过了所需测试。</p>																
<b>UKCA 认证</b>	<p>设备满足英国的适用法规要求（行政法规）。详细信息参见 UKCA 符合性声明和适用标准。</p> <p>Endress+Hauser 确保粘贴有 UKCA 标志的设备（在订购选项中选择 UKCA 认证）均成功通过了所需评估和测试。</p> <p>Endress+Hauser 英国分公司的联系地址： Endress+Hauser Ltd. Floats Road Manchester M23 9NF United Kingdom <a href="http://www.uk.endress.com">www.uk.endress.com</a></p>																
<b>RCM 标志</b>	<p>测量系统符合“澳大利亚通讯与媒体管理局 (ACMA)”制定的 EMC 标准。</p>																
<b>防爆认证</b>	<p>《安全指南》(XA) 文档中提供危险区域中使用的设备信息和相关安全指南。铭牌上提供参考文档信息。</p> <p> 防爆手册(Ex)中包含所有相关防爆参数，咨询 Endress+Hauser 当地销售中心可以免费获取该文档。</p> <p><b>ATEX、IECEX</b></p> <p>当前可用于危险区域中测量的仪表型号：</p> <p><b>Ex ec</b></p> <table border="1" style="width: 100%; border-collapse: collapse;"> <thead> <tr> <th rowspan="2">类别</th> <th colspan="2">防爆型式</th> </tr> <tr> <th>变送器</th> <th>传感器</th> </tr> </thead> <tbody> <tr> <td>II3G</td> <td>Ex ec IIC T5...T4 Gc</td> <td>Ex ec IIC T5...T1 Gc</td> </tr> </tbody> </table> <p><b>cCSAus 认证</b></p> <p>当前可用于危险区域中测量的仪表型号：</p> <p><b>NI</b></p> <table border="1" style="width: 100%; border-collapse: collapse;"> <thead> <tr> <th>变送器</th> <th>传感器</th> </tr> </thead> <tbody> <tr> <td colspan="2" style="text-align: center;">Cl. I Div. 2 Gr. A - D</td> </tr> </tbody> </table> <p><b>Ex ec</b></p> <table border="1" style="width: 100%; border-collapse: collapse;"> <thead> <tr> <th>变送器</th> <th>传感器</th> </tr> </thead> <tbody> <tr> <td style="text-align: center;">Cl. I, Zone 2 AEx/Ex ec IIC T5...T4 Gc</td> <td style="text-align: center;">Zone 2 AEx/Ex ec IIC T5...T1 Gc</td> </tr> </tbody> </table>	类别	防爆型式		变送器	传感器	II3G	Ex ec IIC T5...T4 Gc	Ex ec IIC T5...T1 Gc	变送器	传感器	Cl. I Div. 2 Gr. A - D		变送器	传感器	Cl. I, Zone 2 AEx/Ex ec IIC T5...T4 Gc	Zone 2 AEx/Ex ec IIC T5...T1 Gc
类别	防爆型式																
	变送器	传感器															
II3G	Ex ec IIC T5...T4 Gc	Ex ec IIC T5...T1 Gc															
变送器	传感器																
Cl. I Div. 2 Gr. A - D																	
变送器	传感器																
Cl. I, Zone 2 AEx/Ex ec IIC T5...T4 Gc	Zone 2 AEx/Ex ec IIC T5...T1 Gc																
<b>HART 认证</b>	<p><b>HART 接口</b></p> <p>测量设备成功通过现场通信组织认证，完全符合以下标准的要求：</p> <ul style="list-style-type: none"> <li>■ HART 认证</li> <li>■ 设备可以与其他供应商生产的认证型设备配套使用（互可操作性）</li> </ul>																
<b>Modbus RS485 认证</b>	<p>测量设备满足 MODBUS RS485 合规测试的所有要求，带“MODBUS RS485 合规测试证书（2.0 版）”。测量设备成功通过所有测试。</p>																

**无线电认证**

测量设备通过无线电认证。



无线电认证的详细信息参见《特殊文档》→ 59

**压力设备指令**

可选购通过压力测量设备认证的仪表（压力设备指令，PED Cat. I/II/III）：订购选项“附加认证”，选型代号 LK

**其他认证**

**加拿大注册号码（CRN）认证**

可选购带加拿大注册号码（CRN）认证的设备：订购选项“附加认证”，选型代号 LD。

**测试和证书**

- EN10204-3.1 材料证书，接液部件和传感器外壳
- 压力测试，内部程序，检测证书
- EN10204-2.1 符合性证书和 EN10204-2.2 测试报告

**其他标准和准则**

- EN 60529  
外壳防护等级（IP 代号）
- EN 61010-1  
测量、控制和实验室使用电气设备的安全要求 - 常规要求
- EN 61326-1/-2-3  
测量、控制和实验室使用电气设备的安全要求 - EMC 要求
- ETSI EN 301 489-1/-17  
2.4 GHz 无线电部件的指南
- IEC/EN 60068-2-6  
环境试验：试验方法 - 试验 Fc：振动（正弦）
- IEC/EN 60068-2-27  
环境试验：试验方法 - Ea 测试：冲击
- IEC/EN 60068-2-64  
环境试验：Fh 试验：宽带随机振动（数字控制）
- IEC/EN 60068-2-31  
环境影响：试验方法 - Ec 试验：粗率操作造成的冲击（主要用于设备型试样）
- NAMUR NE 32  
带微处理器的现场控制仪表在电源故障时的数据保留
- NAMUR NE 43  
带模拟量输出信号的数字变送器故障信号电平标准
- NAMUR NE 53  
带数字式电子插件的现场设备和信号处理设备的操作软件
- NAMUR NE 105  
通过现场设备设计软件集成现场总线设备规范
- NAMUR NE 107  
现场型设备的自监控和自诊断
- NAMUR NE 131  
标准应用中现场型设备的要求

## 订购信息

详细的订购信息可从距离您最近的销售机构 [www.addresses.endress.com](http://www.addresses.endress.com) 或通过 [www.endress.com](http://www.endress.com) 的产品选型软件获取：

1. 使用过滤器和搜索框选择产品。
2. 打开产品主页。
3. 选择 **Configuration**。



### 产品选型软件：产品选型工具

- 最新设置参数
- 取决于设备类型：直接输入测量点参数，例如：测量范围或显示语言
- 自动校验排他选项
- 自动生成订货号及其明细，PDF 文件或 Excel 文件输出
- 通过 Endress+Hauser 在线商城直接订购

## 应用软件包

多种不同类型的应用软件包可选，以提升仪表的功能性。基于安全角度考虑，或为了满足特定应用条件要求，需要使用此类应用软件包。

可以随表订购 Endress+Hauser 应用软件包，也可以日后单独订购。附件的详细订购信息请咨询 Endress+Hauser 当地销售中心，或登录 Endress+Hauser 公司的产品主页订购：  
[www.endress.com](http://www.endress.com).

---

### 诊断功能

订购选项“应用软件包”，选型代号 EA“扩展 HistoROM”



包括扩展功能，例如事件日志、开启测量值存储单元。


事件日志：

存储容量可扩展，从 20 条事件日志（基本型）扩展至 100 条事件日志。

数据记录功能（在线记录仪）：

- 最多可以存储 1000 个测量值。
- 4 个存储模块均可输出 250 个测量值。用户可以确定或设置记录间隔时间。
- 通过现场显示单元或调试软件（例如 FieldCare、DeviceCare 或网页服务器）可以查看测量值日志。

 详细信息参见设备《操作手册》。→  59

 应用软件包也可日后按需订购：订货号 DK4011。

---


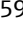
### Heartbeat Technology 心跳技术


订购选项“应用软件包”，选型代号 EB“心跳自校验”

#### 心跳自校验

满足 DIN ISO 9001:2008 章节 7.6 a) 溯源认证要求“监视和测量设备的控制”

- 无需中断过程即可对已安装点进行功能测试。
- 按需提供溯源校验结果，包括报告
- 通过现场操作或其他操作界面简单进行测试
- 清晰的测量点评估（通过/失败），在制造商规格范围内具有较高的测试覆盖率

 详细信息参见设备《特殊文档》→  59












 应用软件包也可日后按需订购：订货号 DK4011。

## 附件


Endress+Hauser 提供多种设备附件，以满足不同用户的需求。附件可以随设备一同订购，也可以单独订购。具体订货号信息请咨询 Endress+Hauser 当地销售中心，或登陆 Endress+Hauser 公司网站的产品主页查询：[www.endress.com](http://www.endress.com)。

### 设备专用附件

#### 变送器

附件	说明
Proline 500 (数字) 变送器	<p>替换变送器。通过订货号确定以下规格参数信息：</p> <ul style="list-style-type: none"> <li>■ 认证</li> <li>■ 输出</li> <li>■ 输入</li> <li>■ 显示/操作</li> <li>■ 外壳</li> <li>■ 软件</li> </ul> <p> 订货号：4X5BXX</p> <p> 《安装指南》EA01xxxD</p>
外接 WLAN 天线	<p>外接 WLAN 天线，带 1.5 m (59.1 in) 连接电缆和两个角型安装架。订购选项“安装附件”，选型代号 P8“宽域无线天线”。WLAN 接口的详细信息</p> <p> 订货号：71351317</p> <p> 《安装指南》EA01238D</p>
管装套件	<p>变送器的管装套件。</p> <p> 订货号：71346427</p> <p> 《安装指南》EA01195D</p>
防护罩	<p>保护测量设备，使其免受气候条件的影响，例如雨水、直接高温日晒。</p> <p> 订货号：71343504</p> <p> 《安装指南》EA01191D</p>
显示屏保护盖	<p>保护显示屏，使其免受冲击或在沙漠地区被沙石刮伤。</p> <p> 订货号：71228792</p> <p> 《安装指南》EA01093D</p>
连接电缆 传感器 - 变送器	<p>连接电缆可以同测量设备一同订购（订购选项“传感器连接电缆”）或作为附件订购（订货号：DK4012）。</p> <p>提供下列电缆长度：订购选项“传感器连接电缆”</p> <ul style="list-style-type: none"> <li>■ 选型代号 B: 20 m (60 ft)</li> <li>■ 选型代号 E: 用户自定义电缆长度，长度不超过 50 m</li> <li>■ 选型代号 F: 用户自定义电缆长度，长度不超过 165 ft</li> </ul> <p> Proline 500 变送器的最大允许电缆长度：300 m (1000 ft)</p>

#### 传感器

附件	说明
安装套件	<p>包含：</p> <ul style="list-style-type: none"> <li>■ 螺丝/安装螺栓</li> <li>■ 密封垫</li> <li>■ 垫圈</li> <li>■ 螺母</li> </ul> <p> 订货号：DK4M</p>






通信专用附件



附件	说明
Commubox FXA195 HART	通过 USB 端口实现与 FieldCare 间的本安 HART 通信。  《技术资料》TI00404F
HART 回路转换器 HMX50	计算动态 HART 过程变量，将其转换成模拟量电流信号或限定值。  <ul style="list-style-type: none"> <li>▪ 《技术资料》TI00429F</li> <li>▪ 《操作手册》BA00371F</li> </ul>
Fieldgate FXA42	传输连接的 4...20 mA 模拟量测量设备和数字量测量设备的测量值  <ul style="list-style-type: none"> <li>▪ 《技术资料》TI01297S</li> <li>▪ 《操作手册》BA01778S</li> <li>▪ 产品主页: <a href="http://www.endress.com/fxa42">www.endress.com/fxa42</a></li> </ul>
Field Xpert SMT50	Field Xpert SMT70 平板电脑用于设备组态设置，可以在非危险区中进行移动工厂资产管理。调试人员和维护人员可通过数字通信界面管理现场仪表，并记录工作进度。 平板电脑提供整套解决方案，预安装了驱动程序库，在整个生命周期内均可通过触摸屏管理现场仪表，操作简单。  <ul style="list-style-type: none"> <li>▪ 《技术资料》TI01342S</li> <li>▪ 《操作手册》BA01709S</li> <li>▪ 产品主页: <a href="http://www.endress.com/smt50">www.endress.com/smt50</a></li> </ul>
Field Xpert SMT70	平板电脑 Field Xpert SMT70 用于设备组态设置，可以在危险区和非危险区中进行移动工厂资产管理。调试人员和维护人员可通过数字通信界面管理现场仪表，并记录工作进度。 平板电脑提供整套解决方案，预安装了驱动程序库，在整个生命周期内均可通过触摸屏管理现场仪表，操作简单。  <ul style="list-style-type: none"> <li>▪ 《技术资料》TI01342S</li> <li>▪ 《操作手册》BA01709S</li> <li>▪ 产品主页: <a href="http://www.endress.com/smt70">www.endress.com/smt70</a></li> </ul>
Field Xpert SMT77	平板电脑 Field Xpert SMT77 用于设备组态设置，可以在分类为防爆 1 区的区域进行移动工厂资产管理。  <ul style="list-style-type: none"> <li>▪ 《技术资料》TI01418S</li> <li>▪ 《操作手册》BA01923S</li> <li>▪ 产品主页: <a href="http://www.endress.com/smt77">www.endress.com/smt77</a></li> </ul>

服务专用附件

附件	说明
Applicator	Endress+Hauser 测量设备的选型计算软件： <ul style="list-style-type: none"> <li>▪ 选择符合工业要求的测量设备</li> <li>▪ 图形化显示计算结果</li> <li>▪ 确定部分订货号、管理、归档和访问项目整个生命周期内的所有相关项目数据和参数。</li> </ul> Applicator 软件的获取途径： 网址: <a href="https://portal.endress.com/webapp/applicator">https://portal.endress.com/webapp/applicator</a>
Netilion	IIoT 生态系统: 解锁知识 Endress+Hauser 通过 Netilion IIoT 生态系统优化工厂绩效、实现工作流程数字化、共享知识以及提升协作能力。 Endress+Hauser 在过程自动化方面拥有数十年的专业知识，为工业领域提供能够实现数据驱动洞察的 IIoT 生态系统。这些专业知识有助于优化过程，从而提升设备可用性、效率和可靠性，最终提高工厂盈利能力。 <a href="http://www.netilion.endress.com">www.netilion.endress.com</a>
FieldCare	Endress+Hauser 基于 FDT 的工厂资产管理工具。 设置系统中的所有智能现场设备，帮助用户进行设备管理。基于状态信息，简单高效地检查设备状态及状况。  《操作手册》BA00027S 和 BA00059S
DeviceCare	连接和设置 Endress+Hauser 现场设备的调试软件。  《创新手册》IN01047S

附件	说明
显示单元/WLAN 升级套件	<p>为仪表加装显示单元或带 WLAN 功能的显示单元升级套件包含所有必要部件。</p> <p> 订货号: DKZ002</p> <p> 订购时, 用户必须注明待改装仪表的序列号。</p>
输入/输出升级套件	<ul style="list-style-type: none"> <li>▪ 使用基于序列号的许可证代码, 用于后续切换输入/输出 2、3 和 4 的功能</li> <li>▪ 使用基于序列号的许可证代码和硬件, 用于对输入/输出 2、3 和 4 的空插槽进行后续硬件扩展</li> </ul> <p> 订货号: DKZ004</p>

## 系统产品

附件	说明
Proline Promag 400 流量计	<p>计算负荷变化率时, 需要知晓介质的体积流量。使用流量计 (例如 Proline Promag W 400) 测量此数值。通过 HART 通信或 Teqwave MW 的 4...20 mA 输入可以查询测量值 (作为输入信号), 并用于计算负荷变化率。在现场显示单元上显示负荷变化率计算值, 并输出输出信号。</p> <p> Proline Promag W 400 的《技术资料》: TI01046D</p> <p> Proline Promag W 400 的订货号: 5W4C**-</p>

## 补充文档资料



配套技术文档资料的查询方式如下：

- 设备浏览器 ([www.endress.com/deviceviewer](http://www.endress.com/deviceviewer))：输入铭牌上的序列号
- 在 Endress+Hauser Operations app 中：输入铭牌上的序列号或扫描铭牌上的二维码。

### 标准文档资料



半标准选项的补充信息请参见 TSP 数据库中的相关《特殊文档》。

#### 简明操作指南

##### 传感器的《简明操作指南》

传感器	文档资料代号
Proline Teqwave MW	KA01671D

##### 变送器的《简明操作指南》

变送器	文档资料代号
Proline 500 HART	KA01315D
Proline 500 Modbus RS485	KA01319D

#### 操作手册

设备	文档资料代号
Proline Teqwave MW 500 HART	BA02322D
Proline Teqwave MW 500 Modbus RS485	BA02323D

#### 仪表功能描述

设备	文档资料代号
Proline Teqwave M 500 HART	GP01213D
Proline Teqwave M 500 Modbus RS485	GP01214D

### 补充文档资料

#### 安全指南

《安全指南》是危险区中使用的电气设备的标准文档资料。

防爆型式	文档资料代号
ATEX: II3G, IECEx: Zone 2	XA03187D
cCSAus: Cl. I Zone 2, Cl. I Div. 2	XA03189D

#### 特殊文档

内容	文档资料代号
压力设备指令	SD01614D
无线电认证 (A309/A310 显示单元的 WLAN 接口)	SD01793D
心跳自校验应用软件包 (HART)	SD03170D
心跳自校验应用软件包 (Modbus RS485)	SD03171D

## 安装指南

内容	说明
备件套件和附件的安装指南	<ul style="list-style-type: none"><li>使用设备浏览器查询可选备件套件: <a href="http://www.endress.com/deviceviewer">www.endress.com/deviceviewer</a></li><li>可以同时订购附件的《安装指南》→ 56</li></ul>

## 注册商标

### HART®

现场通信组织的注册商标（美国德克萨斯州奥斯汀）

### Modbus®

施耐德工业自动化有限公司的注册商标



71657050

[www.addresses.endress.com](http://www.addresses.endress.com)