

# 技术资料

## Unifit CPA842

卫生型过程安装支架，用于安装直径 12 mm 的传感器（带 Pg 13.5 接头），适用于食品与饮料以及生命科学行业应用

简单、安全、卫生、可靠

### 应用

- 固定式安装支架，安装直径 12 mm 的传感器，比如 pH 玻璃电极、电导率传感器、pH ISFET 塑料电极和溶解氧传感器
- 食品与饮料行业
- 生命科学行业
- 化工行业

### 优势

- 坚固耐用
- 符合 3-A No. 74-05, EHEDG 和 ASME BPE 卫生标准
- 耐受 CIP 和 SIP 工艺
- 齐平安装的防泄漏电极密封部件（密封圈）
- 外表面电抛光处理，表面光洁度为  $Ra = 0.38 \mu m$  或  $0.76 \mu m$ （不锈钢 1.4435 (AISI 316 L) 材质）
- 配备卫生型过程连接
- 配备丰富过程连接类型，灵活适应实际工况条件



# 目录

<b>功能与系统设计</b> .....	<b>3</b>
工作原理 .....	3
测量系统 .....	3
可靠性 .....	3
<b>安装</b> .....	<b>3</b>
<b>机械结构</b> .....	<b>4</b>
外形尺寸 .....	4
结构示意图 .....	5
过程连接 .....	6
插入深度 .....	8
泄漏检测孔 .....	8
重量 .....	9
材质 .....	9
<b>环境条件</b> .....	<b>9</b>
环境温度范围 .....	9
储存温度范围 .....	9
<b>过程条件</b> .....	<b>9</b>
过程温度 .....	9
压力 .....	10
流速 .....	10
温压曲线 .....	10
<b>证书和认证</b> .....	<b>10</b>
<b>订购信息</b> .....	<b>12</b>
产品主页 .....	12
Configurator 产品选型软件 .....	12
供货清单 .....	12
<b>附件</b> .....	<b>12</b>
安装附件 .....	12
密封圈 .....	13
配套传感器 .....	13

## 功能与系统设计

### 工作原理

使用安装支架固定安装直径 12 mm 的传感器，竖直或倾斜安装在管道或反应罐上。安装支架为传感器提供机械防护，安全隔离传感器和过程。适用：

- CIP 工艺
- SIP 工艺

不锈钢 1.4435 (AISI 316 L) 材质和 Alloy C22 合金材质的安装支架能够耐受高压灭菌工艺。

### 测量系统

整套测量系统包括：

- Unifit CPA842 安装支架
- 12 mm 传感器（传感器杆长度为 120 mm），例如 Memosens CPS61E 数字式 pH 电极、Memosens CLS82E 数字式电导率传感器或 COS81E 数字式溶解氧传感器
- 变送器，例如 Liquiline CM44x
- 测量电缆，例如 CYK10

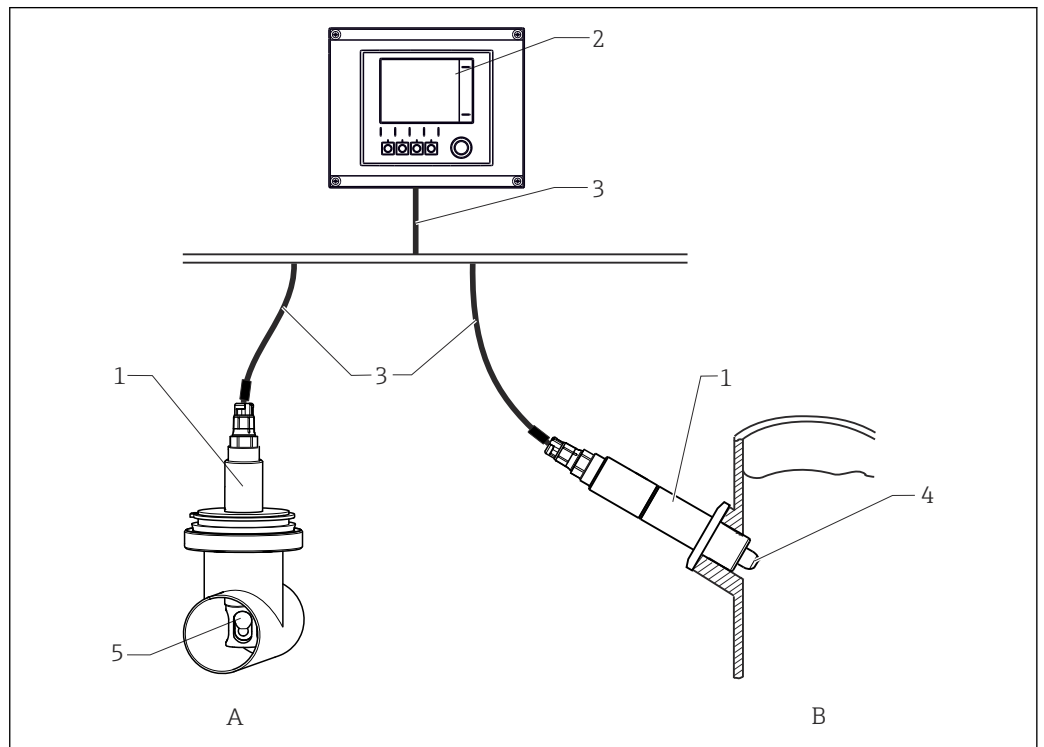


图 1 测量系统示意图

- 1 Unifit CPA842 安装支架
- 2 Liquiline CM44x 变送器
- 3 CYK10 测量电缆
- 4 COS81E 传感器
- 5 CPS61E 电极
- A 安装在管道中
- B 安装在罐体中

### 可靠性

- 安装支架的制造符合 Endress+Hauser 认证质量管理体系的要求。
- 插入式安装支架的制造采用高档材料：
  - 不锈钢 1.4435 (AISI 316 L)，符合 BN2 标准
  - 仅上述材质制成的部件和配套密封圈直接接液。
- 安装支架耐受 CIP 和 SIP 清洗工艺，满足 EHEDG 测试要求
- 提供防爆型安装支架及配套防爆证书，取决于具体型号

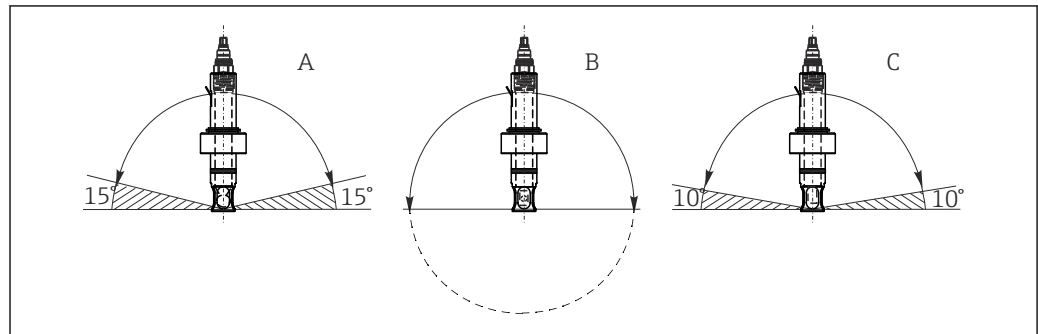
## 安装

- ▶ 安装支架安装在容器上和管道中，用户现场自备合适的过程连接。

- ▶ 用户自备用于密封过程安装短管转接头的安装密封圈（DN25 标准接头以及 B. Braun 端口的 DN25 接头除外）。
- ▶ 排空容器且过程处于常压状态后，方可安装安装支架。

安装支架本身无安装角度限制（0°...360°皆可）。必须遵守所用传感器的安装条件。


实例：




A0034731

图 2 允许安装角度取决于传感器

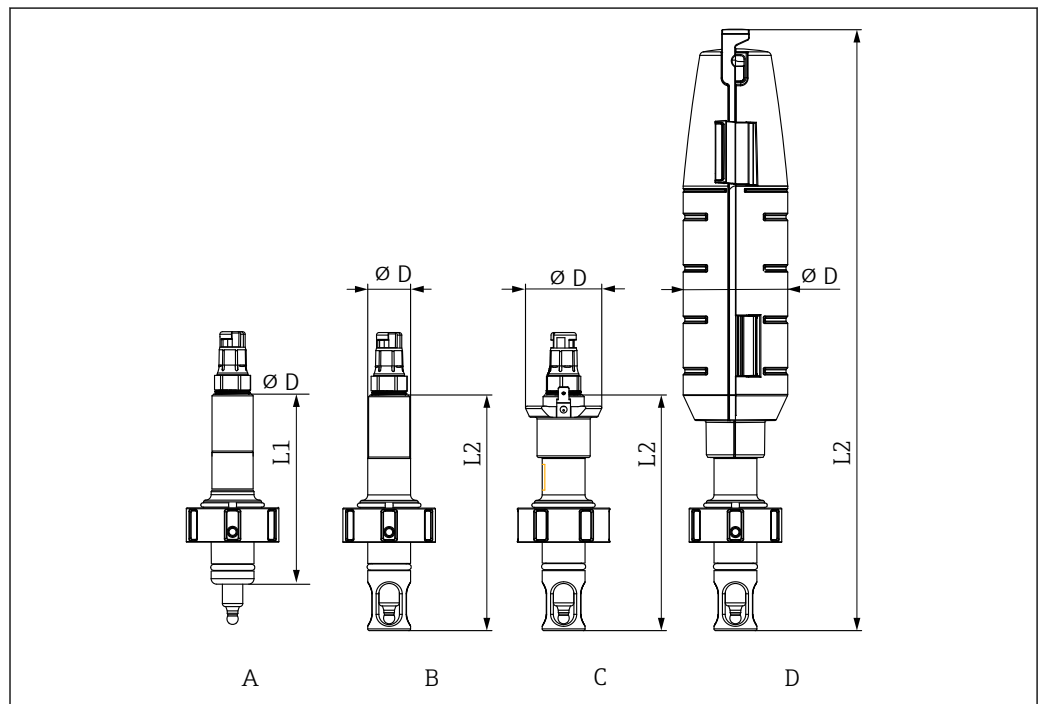
- A 玻璃 pH 电极：水平安装角度不小于 15°
- B ISFET pH 电极、电导率传感器、溶解氧传感器（荧光法）：无限制，推荐安装角度 0°...180°，可能发生黏附。
- C 溶解氧传感器（覆膜法）：水平安装角度不小于 10°

 仅可使用安装支架无传感器保护罩的 CLS82E 电导率传感器，避免影响测量信号。

 COS81E-\*\*\*\*\*U\*\*\*溶解氧传感器（U 形保护帽）  
安装角度限制为 0°...180°

## 机械结构

外形尺寸

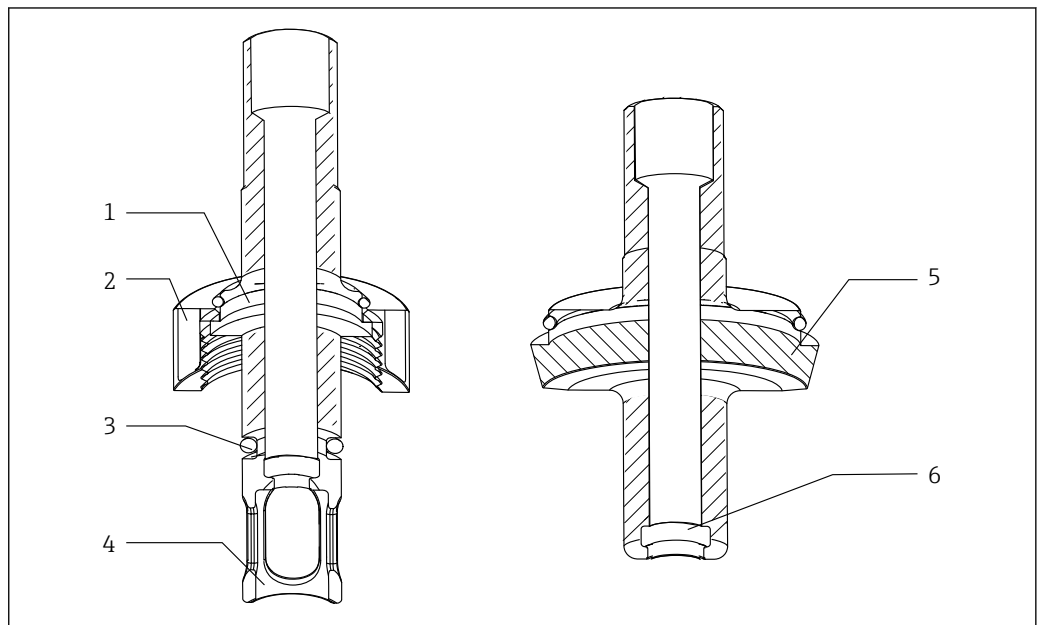


A0034653

图 3 外形尺寸，mm (in)

	A	B	C	D
	标准	传感器保护罩	带传感器保护罩和PAL 接头	带传感器保护罩和保护盖
	CPA842-XXXXXX1	CPA842-XXXXXX1+NB	CPA842-XXXXXX1+NANB	CPA842-XXXXXX1+NBNC
无传感器保护罩 L1	110 (4.33)	-	-	-
带传感器保护罩 L2	-	137.5 (5.41)	137.5 (5.41)	351 (13.81)
直径 D	25 (1)	25 (1)	44.5 (1.75)	61 (2.40)

结构示意图

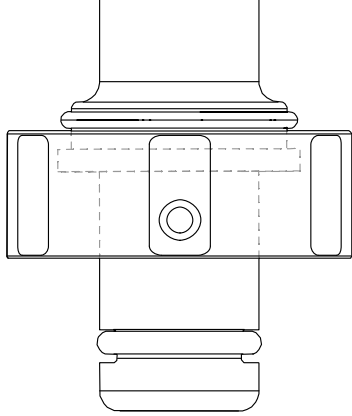
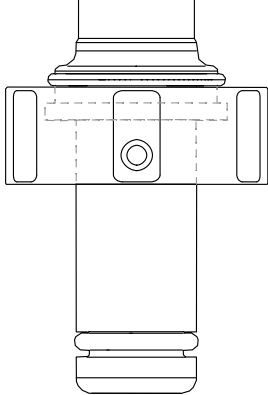
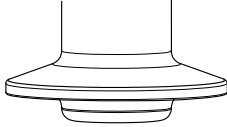
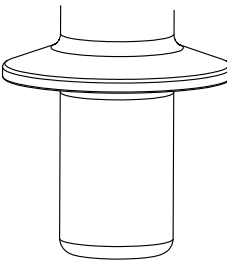


A0035050

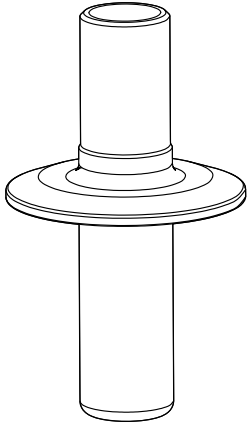
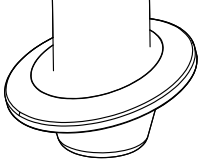
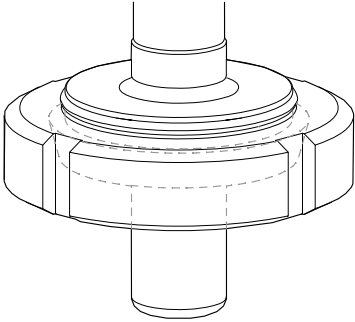
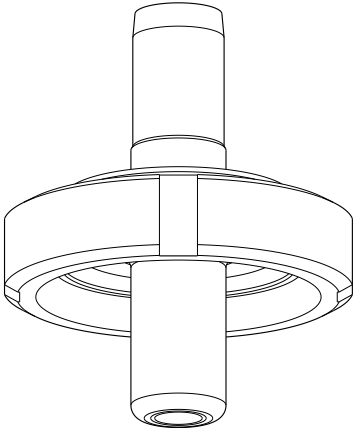
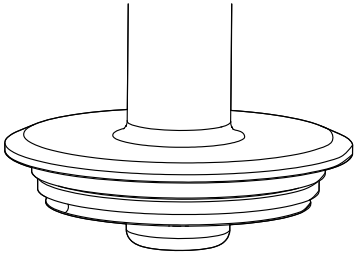
图 4 结构示意图

- 1 过程连接
- 2 锁紧螺母
- 3 O 型圈
- 4 传感器保护罩
- 5 过程连接
- 6 成型密封圈

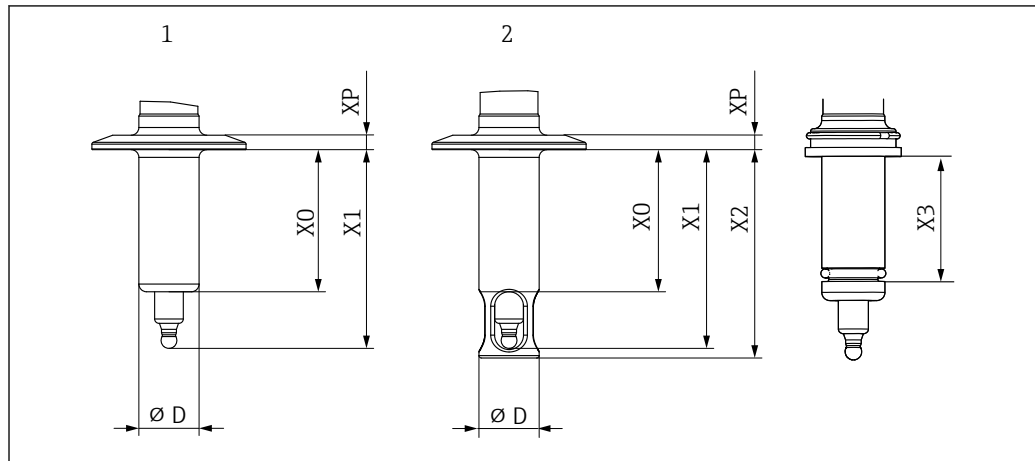
## 过程连接

过程连接	
DN25 标准接头	
B.Braun 端口的 DN25 接头	
1.5"短卡箍，外径 50.5 mm (1.99 in) <ul style="list-style-type: none"> <li>■ 符合 NW 38 DIN 32676/ISO 2852 标准</li> <li>■ 兼容 NovAseptic 过程连接，注意插入深度</li> <li>■ 对接配合部件的（管）内径必须大于 28 mm (1.10 in)</li> </ul>	
1.5"长卡箍，外径 50.5 mm (1.99 in) <ul style="list-style-type: none"> <li>■ 符合 ASME-BPE 2009 标准</li> <li>■ 符合 DN40 DIN 32676 2001 标准</li> <li>■ 符合 NW 38 DIN 32676/ISO 2852 标准</li> <li>■ 兼容 NovAseptic 过程连接，注意插入深度</li> <li>■ 对接配合部件的（管）内径必须大于 28 mm (1.10 in)</li> </ul>	

A0043028

过程连接	
<p>2"卡箍, 外径 64 mm (2.52 in)</p> <ul style="list-style-type: none"> <li>▪ 符合 ASME-BPE 2009 标准</li> <li>▪ 符合 DN50 DIN 32676 2001 标准</li> <li>▪ 符合 NW 51-40 DIN 32676/ISO 2852 标准</li> <li>▪ 兼容 NovAseptic 过程连接, 注意插入深度</li> </ul>	
<p>1.5"卡箍, 弯角 15°, 外径 50.5 mm (1.99 in)</p>	
<p>DN50 DIN 11851 牛奶管道接头 (EHEDG 认证 Siersema 密封圈)</p>	 <p style="text-align: right; font-size: small;">A0043050</p>
<p>Aseptic DN50 螺纹接头, DIN11864-1A (适用 DIN 11866 A 系列管道)</p>	 <p style="text-align: right; font-size: small;">A0046280</p>
<p>Varivent N 型法兰 (适用管径 DN 40...125)</p>	 <p style="text-align: right; font-size: small;">A0034979</p>

## 插入深度



A0034652

图 5 插入深度; 单位: mm (in)

过程连接	订购选项 40	X0	X1	X2	D	XP	X3
DN25 标准接头	AA	37.5 (1.46)	61 (2.4)	65 (2.6)	25 (1)	11 (0.43)	29 (0.1)
B.Braun 端口的 DN25 接头	AB	57 (2.24)	80.5 (3.17)	84.5 (3.33)	25 (1)	11 (0.43)	49 (0.16)
1.5"短卡箍	AC	6 (0.24)	29.5 (1.16)	33.5 (1.32)	25 (1)	7 (0.27)	
1.5"长卡箍	OD	39 (1.53)	62.5 (2.46)	66.5 (2.61)	25 (1)	7 (0.27)	
2"卡箍	AE	59 (2.23)	82.5 (3.25)	86.5 (3.4)	25 (1)	6 (0.24)	
1.5"卡箍, 15°弯角	AF	17.8 (0.7)	41.3 (1.63)	--	25 (1)	6 (0.24)	
DN50 牛奶管道接头	AG	41 (1.61)	64.5 (2.53)	68.5 (2.7)	25 (1)	19.5 (0.77)	
Aseptic DN50 螺纹接头, DIN11864-1A	AK	41 (1.61)	64.5 (2.53)	68.5 (2.7)	25 (1)	19.5 (0.77)	
Varivent N 型 68 mm 法兰, 适用管径 DN40...125	AH	6 (0.24)	29.5 (1.16)	33.5 (1.32)	25 (1)	16.5 (0.65)	

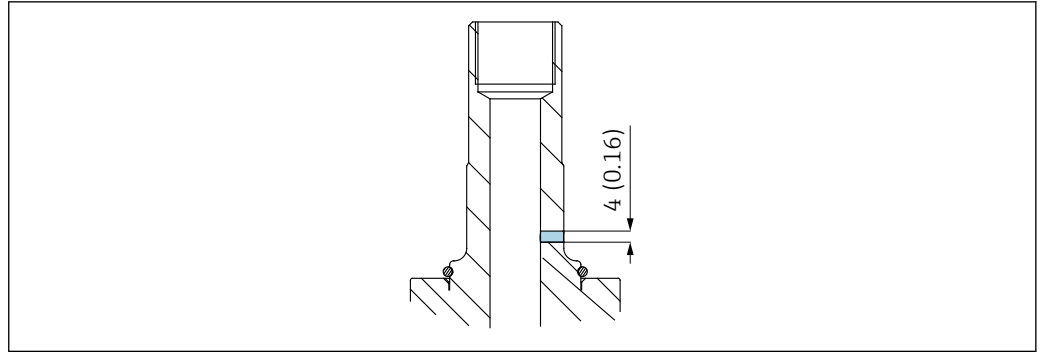
## 泄漏检测孔

订购选项中选择以下选型代号的设备型号具备泄漏检测孔:

- 3-A (CPA842-\*\*\*\*\*+LB)
- EHEDG (CPA42-\*\*\*\*\*+LC)

也可单独订购 (CPA842-\*\*\*\*\* + ND) 。





A0034691

图 6 泄漏检测孔

一旦有少量介质从泄漏检测孔（位于过程连接上方）流出，表示成型密封圈已损坏。在此情况下，必须立即更换成型密封圈。

**i** 订购选项中选择 3-A 和 EHEDG 的设备型号具备泄漏检测孔。

<b>重量</b>	安装支架过程连接 AA ... AK: 保护罩:	0.3...1.4 kg (0.7...3.1 lbs), 取决于型号 约 0.2 kg (0.4 lbs)
<b>材质</b>	<b>接液部件</b> 密封圈: 安装支架: 密封圈润滑脂 <b>i</b> 硅橡胶密封圈 无需润滑处理	成型密封圈, EPDM 材质, 符合 FDA 21CFR 177.2600 和 USP Cl. VI 卫生认证要求 成型密封圈, FKM 材质, 符合 FDA 21CFR 177.2600 和 USP Cl. VI 卫生认证要求 O 型圈, 硅橡胶材质, 符合 FDA 21CFR 177.2600 和 USP Cl. VI 卫生认证要求 成型密封圈, FFKM 材质, 符合 FDA 21CFR 177.2600 和 USP Cl. VI 卫生认证要求 不锈钢 1.4435 (AISI 316 L) (表面光洁度: $Ra \leq 0.76 \mu\text{m}$ 或 $Ra \leq 0.38 \mu\text{m}$ ) Klüber Paraliq GTE703, 符合 USP87 Cl. VI、FDA 21CFR 178.3570、USDA-H1、NSF51、NSF61 卫生认证要求
	<b>非接液部件</b> 安装部件: Pal 接头: 保护罩:	不锈钢 1.4308 (AISI 304H) 或 1.4404 (AISI 316L) 1.4301 聚丙烯 PP137 (导电)

## 环境条件

环境温度范围	-15 ... 70 °C (5 ... 158 °F)
储存温度范围	-15 ... 70 °C (5 ... 158 °F)

## 过程条件

过程温度	注意电极的规格参数。 -15...140 °C (+5...280 °F)
------	--

**压力** 注意电极的规格参数。  
16 bar (232 psi), 不超过 140 °C (284 °F)

**流速** **注意**  
流速过大会导致传感器故障, 甚至完全损坏。  
▶ 请注意所连传感器的规格参数。

在 1 bar 压力和 20 °C (68 °F) 温度条件下, 过程介质流速应小于 7.5 m/s (24.6 ft/s), 确保不会发生气穴现象。

### 温压曲线

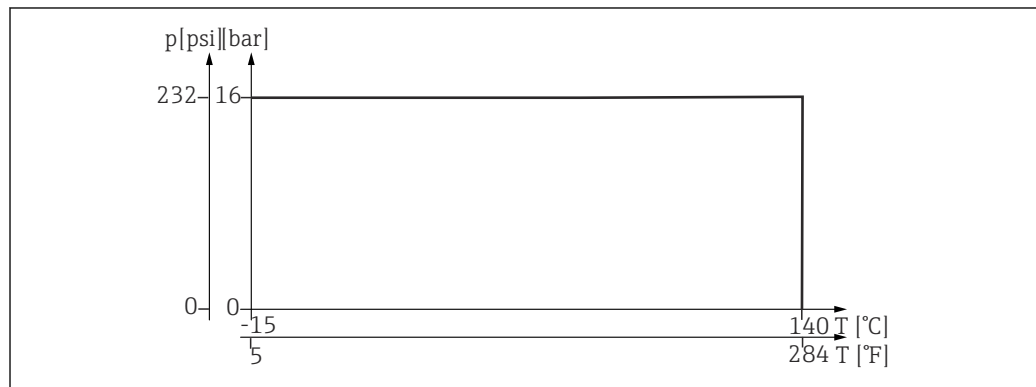


图 7 安装支架的温压曲线 (不锈钢 1.4435 (AISI 316 L) 材质)

## 证书和认证

产品证书与认证的最新信息进入产品主页查询 ([www.endress.com](http://www.endress.com)) :

1. 点击“产品筛选”按钮, 或在搜索栏中直接输入基本型号, 选择所需产品。
2. 打开产品主页。
3. 选择资料下载。

### ADI-free 认证

接液部件的整个生产过程均未使用任何动物性材料或成分。(制药行业符合性认证)。

### 生物活性试验 (USP Cl. VI)

塑料及橡胶材质的接液部件均通过生物活性试验, 符合 USP <87>和<88> Cl. VI 美国药典的要求 (制药行业符合性认证)。

### EHEDG 测试 (可选)

安装支架通过 EHEDG TYPE EL Cl. I 测试认证 (清洗能力)。

### ASME BPE 认证

安装支架遵循 ASME BPE 2016 标准设计, 符合相关要求。

### FDA 认证

接液密封圈均符合 FDA (美国食品和药物管理局) 颁布的相关法规要求 (FDA 认证和制药行业符合性认证)。

### (EC) 1935/2004 法规

安装支架满足食品接触材料法规要求。

### 3-A 卫生认证 (可选)

符合 3-A 卫生标准的要求。

**i** 必须正确选用过程连接和密封圈, 它们必须符合 EHEDG、ASM BPE 或 3-A 卫生认证的要求。

### EN 10204-3.1 材质证书 (可选)

EN 10204-3.1 材质证书是材料 (包括管道) 可溯源性认证。如果在订购选项中选择相关选型代号, 需要按照计量要求检查铁素体含量和表面光洁度, 并明确记录在证书中。

### cGMP 认证

符合 cGMP 现行药品生产管理规范的要求

**压力设备指令 DGRL - 2014/68/EU / PED - 2014/68/EU**

安装支架基于工程实践经验设计，符合压力设备指令 2014/68/EU 章节 4.3 的要求。因此，无需粘贴 CE 标签。

**CRN 认证 (可选)**


安装支架可以在标称压力大于 15 psi (约 1 bar) 的工况下使用。已通过加拿大标准协会的 CRN 认证，符合 CSA B51 标准 (锅炉、压力容器和压力管道规范"; F 类)。铭牌上标识有 CRN 认证号。

## 订购信息

产品主页

[www.endress.com/cpa842](http://www.endress.com/cpa842)

### Configurator 产品选型软件

1. 进入产品主页，点击**配置按钮**。
  2. 选择 **Extended 选型**。  
↳ Configurator 产品选型软件新窗口打开。
  3. 在各订购选项中选择所需选型代号，根据实际需求配置设备。  
↳ 生成有效完整的设备订货号。
  4. 点击**接受**：将配置完成的产品添加至购物车中。
-  不少产品支持用户下载选定产品型号的 CAD 或 2D 图纸。
5. **CAD**：打开此选项卡。  
↳ 显示图纸窗口。在不同视图图中进行选择。下载选定格式的图纸文件。

### 供货清单

供货清单如下：

- 安装支架
- 传感器密封圈（已安装）
- 过程连接配套密封圈（已安装）：DN25（标准）、DN25（B. Braun 端口）
- 防尘罩，保护 Pg 13.5 螺纹接头
- 《操作手册》


## 附件

以下为本文档发布时可提供的重要附件。

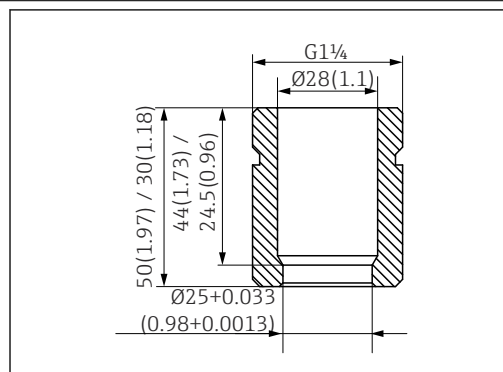
- ▶ 未列举附件的详细信息请联系 **Endress+Hauser** 当地销售中心。

登陆网站查询附件的详细信息：


[www.endress.com/spareparts\\_consumables](http://www.endress.com/spareparts_consumables)

-  通过产品选型表和备件选型表订购产品专用附件：分别输入“CPA842、XPC0017”。

### 安装附件



A0034484

 8 直型焊座；单位：mm (in)

安全焊座，适用 **B. Braun** 端口的 DN25 接头

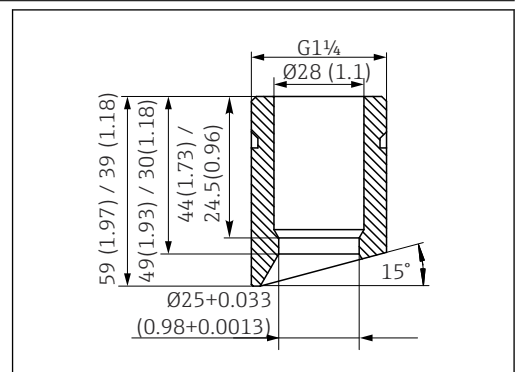
- 直型，1.4435 不锈钢，L=50
- CPA842-\*\*\*\*\*AB+PL

安全焊座，适用 **B. Braun** 端口的 DN25 接头


- 弯型，1.4435 不锈钢，L=50/60
- CPA842-\*\*\*\*\*AB+PM

安全焊座，适用 DN25 标准接头

- 直型，1.4435 不锈钢，L=30
- CPA842-\*\*\*\*\*AA+PI



A0034483

 9 弯型焊座；单位：mm (in)

**安全焊座，适用 DN25 标准接头**

- 弯型，1.4435 不锈钢，L=30/40
- CPA842-\*\*\*\*\*AA+PK

**堵头**

- G1 1/4 堵头，适用 DN25 标准接头，316L、FKM-FDA  
CPA842-\*\*\*\*\*AA+PN
- G1 1/4 堵头，适用 B. Braun 端口的 DN25 接头，316L、FKM-FDA  
CPA842-\*\*\*\*\*AB+PO

**保护罩**

传感器电缆防弯折护罩，PP 导电塑料

**传感器**

- 120 mm 传感器堵头，316L，Ra=0.38
- CPA842-\*\*\*\*\*+PQ

**润滑油**


- Klüber Paraliq GTE 703 润滑油 (60g)
- CPA842-\*\*\*\*\*+R8

**密封圈**

- 套件，密封圈，接液，EPDM
- 套件，密封圈，接液，FKM
- 套件，FKM 密封圈，DN25，G1 1/4，接液部件
- 套件，FFKM 密封圈，不包括 G1 1/4，接液部件
- 套件，硅橡胶密封圈 (O 型圈)


**配套传感器****Memosens CPS61E**

- 数字式 pH 电极，适用于生命科学领域的生物反应器应用和食品行业
- 采用 Memosens 2.0 数字技术
- 产品主页上的 Configurator 产品选型软件: [www.endress.com/cps61e](http://www.endress.com/cps61e)

 《技术资料》TI01566C


**Memosens CPS11E**

- pH 电极，适用过程测量和环境过程领域中的标准应用
- 采用 Memosens 2.0 数字技术
- 产品主页上的 Configurator 产品选型软件: [www.endress.com/cps11e](http://www.endress.com/cps11e)

 《技术资料》TI01493C


**Memosens CPS12E**

- 适用于过程测量和环境工程领域中的标准应用的 ORP 电极
- 采用 Memosens 2.0 数字技术
- 产品主页上的 Configurator 产品选型软件: [www.endress.com/cps12e](http://www.endress.com/cps12e)

 《技术资料》TI01494C


**Memosens CPS41E**

- pH 电极，用于过程测量
- 带陶瓷隔膜和液态 KCl 电解液
- 采用 Memosens 2.0 数字技术
- 产品主页上的 Configurator 产品选型软件 [www.endress.com/cps41e](http://www.endress.com/cps41e)

 《技术资料》TI01495C


**Memosens CPS76E**

- 数字式 pH/ORP 组合电极，适用于过程级测量应用
- 采用 Memosens 2.0 数字技术
- 产品主页上的 Configurator 产品选型软件: [www.endress.com/cps76e](http://www.endress.com/cps76e)

 《技术资料》TI01601C

**Memosens CPS16E**

- 数字式 pH/ORP 组合电极，适用于过程级测量和环境领域内的标准测量应用
- 采用 Memosens 2.0 数字技术
- 产品主页上的 Configurator 产品选型软件: [www.endress.com/cps16e](http://www.endress.com/cps16e)

 《技术资料》TI01600C

**Memosens CPS96E**

- 数字式 pH/ORP 组合电极，适用于重度污染介质和含固介质测量
- 采用 Memosens 2.0 数字技术
- 产品主页上的 Configurator 产品选型软件: [www.endress.com/cps96e](http://www.endress.com/cps96e)



《技术资料》 TI01602C

**Memosens CPS77D**

- ISFET pH 电极，适用蒸汽消毒和高温灭菌应用
- 产品主页上的 Configurator 产品选型软件: [www.endress.com/cps77d](http://www.endress.com/cps77d)



《技术资料》 TI01396

**Memosens COS81E**

- 具有最高测量稳定性的卫生型荧光法溶解氧传感器，耐受需要频繁高温消毒的工况
- 采用 Memosens 2.0 数字技术
- 产品主页上的 Configurator 产品选型软件: [www.endress.com/cos81e](http://www.endress.com/cos81e)



《技术资料》 TI01558C

**Memosens COS22E**

- 具有最高测量稳定性的卫生型覆膜法溶解氧传感器，耐受需要频繁高温消毒的工况
- 采用 Memosens 2.0 数字技术
- 产品主页上的 Configurator 产品选型软件: [www.endress.com/cos22e](http://www.endress.com/cos22e)



《技术资料》

**Memosens CLS82E**

- 卫生型电导率传感器
- 采用 Memosens 2.0 数字技术
- 产品主页上的 Configurator 产品选型软件: [www.endress.com/cls82e](http://www.endress.com/cls82e)



《技术资料》 TI01529C

**OUSBT66**

- 近红外光(NIR)吸收传感器，用于细胞生长和生物质量测量
- 传感器适用于制药行业
- 产品主页上的 Configurator 产品选型软件: [www.endress.com/ousbt66](http://www.endress.com/ousbt66)



兼容光程为 5 和 10 mm 的传感器



《技术资料》 TI00469C

---



71658011

[www.addresses.endress.com](http://www.addresses.endress.com)

---