

Installation Instructions

Replacing connection board electronics compact and remote

Promag 400 Index C, Prosonic Flow 400



Replacing the connection board electronics, compact and remote version

Promag 400 Index C, Prosonic Flow 400


Table of contents

1	Overview of spare part sets	4
2	Intended use	4
3	Personnel authorized to carry out repairs	5
4	Safety instructions	5
5	Safety symbols	6
6	Symbols	7
7	Tool list	7
8	Promag 5D4C transmitter, compact version	7
9	Promag 5D4C, 5L4C, 5W4C transmitter, remote version	12
10	Prosonic Flow 9W4B, 9I4B transmitter, remote version	14
11	Disposal	17

1 Overview of spare part sets


The Installation Instructions apply to the following spare parts sets:

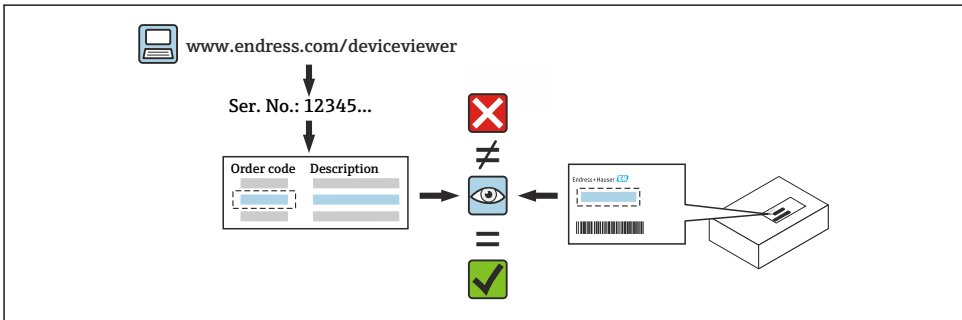
Order code	Original spare part set	Contents
71228790	Connection board set, remote version, electronics for sensor D, L, W	1 × connection board
71228791	Connection board set, compact version, electronics for sensor D	1 × connection board
71540053	Connection board set with S-DAT, Prosonic Flow 400, A1	1 × connection board
71634893	Connection board set with S-DAT, Prosonic Flow 400, A2	1 × connection board

-  The order number of the spare part set (on the product label on the package) can differ from the production number (on the label directly on the spare part)!
- You can find the order number of the relevant spare part set by entering the production number of the spare part in the spare part search tool.
- We recommend that you keep the Installation Instructions and packaging together at all times.

2 Intended use


- A defective unit can only be replaced with a functioning unit of the same type.
- Use only original parts from Endress+Hauser.
- In the W@M Device Viewer, check if the spare part is suitable for the existing device.

-  In some devices, an overview of spare parts is provided inside the device. If the spare part set is listed in the overview, it is not necessary to check the Device Viewer.



3 Personnel authorized to carry out repairs

Authorization to carry out repairs depends on the measuring device's approval type. The table below shows the authorized group of people in each case.

 Whoever carries out the repairs has full responsibility to ensure that work is carried out safely and to the required quality standard. He/she must also guarantee the safety of the device following repair.


Measuring instrument approval	Personnel authorized to perform repairs ¹⁾
Without approval	2, 3
With approval (e.g. IECEx)	2, 3
For custody transfer	4

- 1) 1 = Qualified specialist on customer side, 2 = Service technician authorized by Endress+Hauser ,
 3 = Endress+Hauser (return measuring instrument to manufacturer)
 4 = Check with local approval center if installation/modification must be performed under supervision.

4 Safety instructions

- Check whether the spare part matches the identification labeling on the measuring device, as described on the cover page.
- The spare part set and the Installation Instructions are used to replace a defective unit with a functioning unit of the same type.
Only use original parts from Endress+Hauser.
- Comply with national regulations regarding mounting, electrical installation, commissioning, maintenance and repair.
- The following requirements must be met with regard to specialized technical staff for the mounting, electrical installation, commissioning, maintenance and repair of the measuring devices:
 - Specialized technical staff must be trained in instrument safety.
 - They must be familiar with the individual operating conditions of the devices.
 - In the case of Ex-certified measuring devices, they must also be trained in explosion protection.
- The measuring device is energized! Risk of fatal injury from electric shock. Open the measuring device only when the device is de-energized.
- For measuring devices intended for use in hazardous locations, please observe the guidelines in the Ex documentation (XA).
- For measuring devices in safety-related applications in accordance with IEC 61508 or IEC 61511: following repair, re-commission the device in accordance with the Operating Instructions. Document the repair.
- Before removing the device: set the process to a safe state and purge the pipe of dangerous process substances.
- Danger of burns due to heated surfaces! Before commencing work: allow the system and measuring device to cool down to a touchable temperature.

- In the case of devices in custody transfer, the custody transfer status no longer applies once the seal has been removed.
- The Operating Instructions for the device must be followed.
- Risk of damaging the electronic components! Ensure you have a working environment protected from electrostatic discharge.
- After removing the electronics compartment cover: risk of electrical shock due to missing touch protection!
Turn the measuring device off before removing internal covers.
- Modifications to the measuring device are not permitted.
- Only open the housing for a brief period. Avoid foreign objects, moisture or dirt entering the housing.
- Replace defective seals only with original seals from Endress+Hauser.
- If threads are defective the measuring device must be repaired.
- Threads (e.g. of the electronics compartment cover and connection compartment cover) must be lubricated if an abrasion-proof dry lubricant is not available. Use acid-free, non-hardening lubricant.
- If, during repair work, spacing is reduced or the dielectric strength of the measuring device cannot be guaranteed, perform a test on completion of the work (e.g. high-voltage test in accordance with the manufacturer's instructions).
- Service plug:
 - Do not connect in potentially explosive atmospheres.
 - Only connect to Endress+Hauser service devices.
- Observe the instructions for transporting and returning the device outlined in the Operating Instructions.

 Contact Endress+Hauser Service if you have questions: www.addresses.endress.com

5 Safety symbols

DANGER

This symbol alerts you to a dangerous situation. Failure to avoid this situation will result in serious or fatal injury.

WARNING

This symbol alerts you to a potentially dangerous situation. Failure to avoid this situation can result in serious or fatal injury.

CAUTION




This symbol alerts you to a potentially dangerous situation. Failure to avoid this situation can result in minor or medium injury.

NOTICE

This symbol alerts you to a potentially harmful situation. Failure to avoid this situation can result in damage to the product or something in its vicinity.

6 Symbols

6.1 Symbols for certain types of information

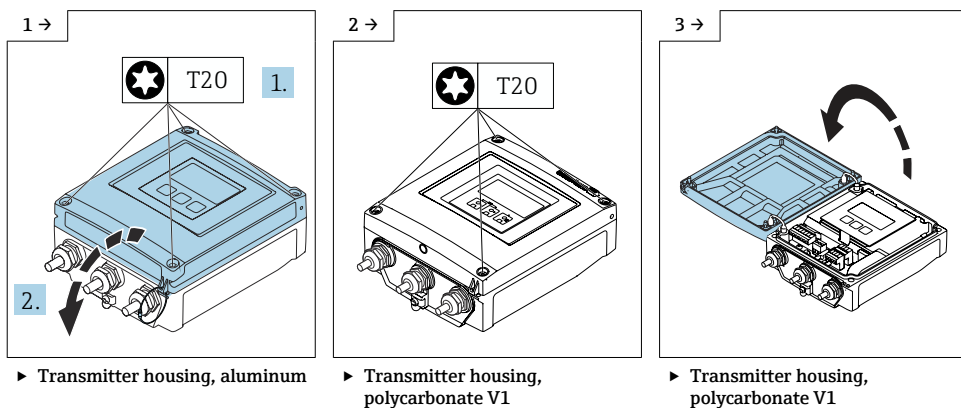
Symbol	Meaning
	Permitted Procedures, processes or actions that are permitted.
	Forbidden Procedures, processes or actions that are forbidden.
	Tip Indicates additional information.
1. , 2. , 3. ...	Series of steps

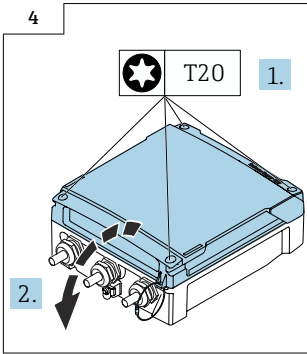
7 Tool list



8 Promag 5D4C transmitter, compact version

8.1 Opening the transmitter housing



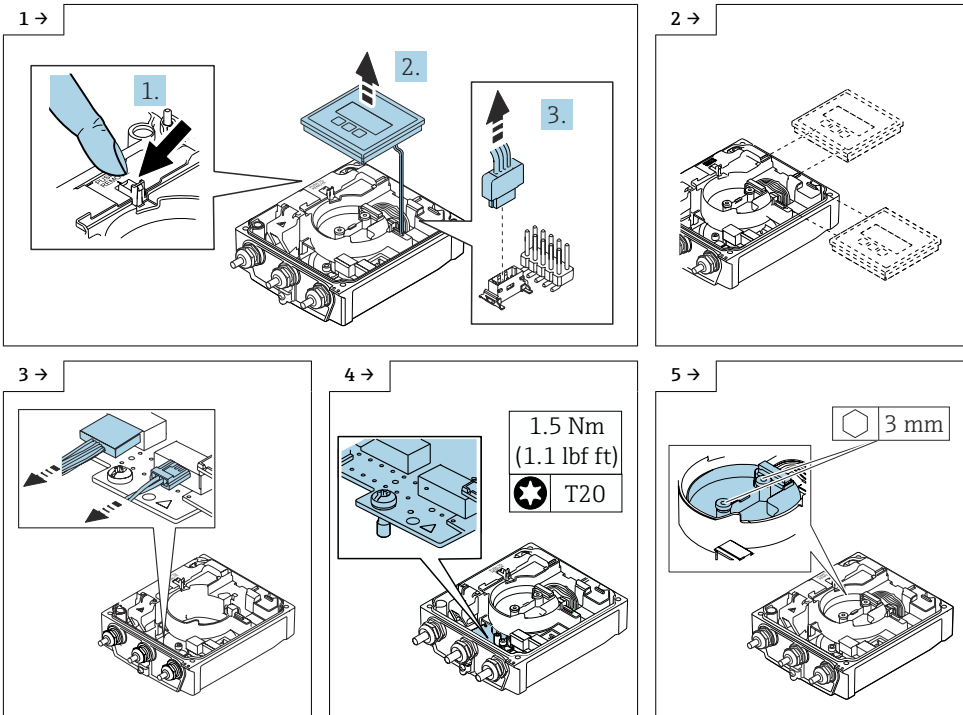


- ▶ Transmitter housing, polycarbonate V2

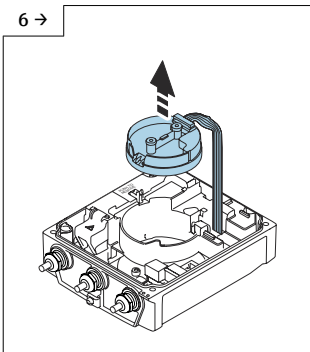
8.2 Replacing the connection board

i Using a flat-nose pliers, take the S-DAT (see Fig. 10 below) out of the connection board that has been removed, store the S-DAT in a safe place and insert it into the amplifier board before reassembly.

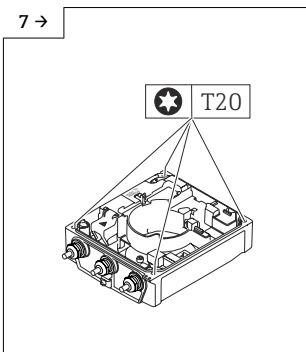
Proceed as described in Section 7.1, → 7 and as illustrated in the diagrams below.



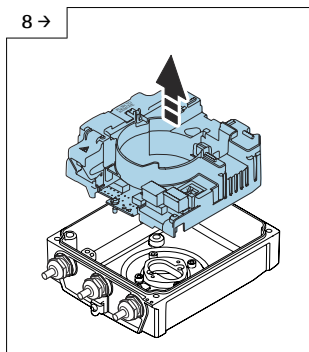
6 →



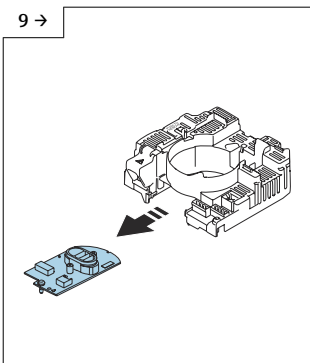
7 →



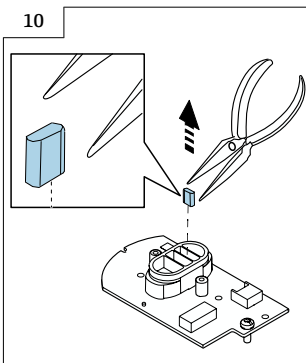
8 →



9 →



10



8.3 Reassembling the transmitter housing, compact version

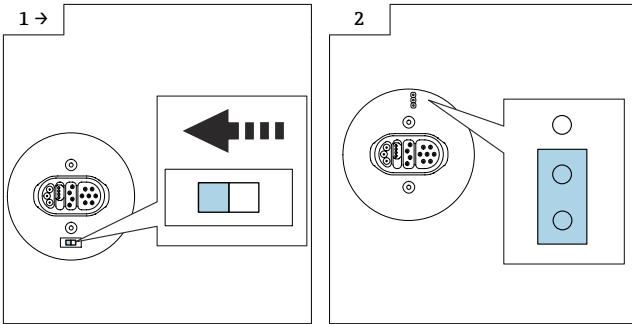
8.3.1 Standard transmitter

NOTICE

Poor measuring performance!

If the grounding switch is in the wrong position, this impacts the measuring performance!

- ▶ Check that the grounding switch is in the correct position and correct if necessary!



- ▶ **Version A: If a grounding switch is provided on the ISEM:** set the grounding switch of the ISEM to the "left" position (closed).

- ▶ **Version B: If a jumper is provided on the ISEM:** plug in the jumper for the ISEM grounding setting on the inside (closed).

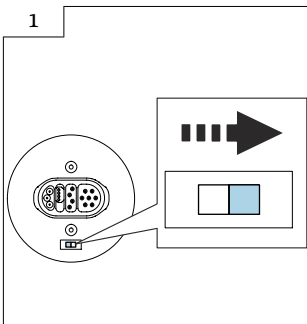
8.3.2 Transmitter, isolated from ground option

NOTICE

Damage to the measuring device!

The measuring device can be destroyed if the grounding switch is in the incorrect position.

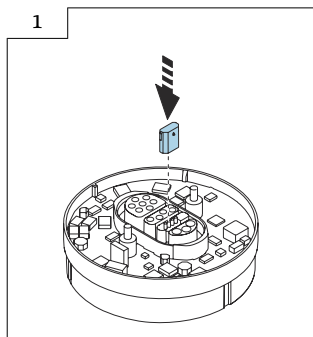
- ▶ Check that the grounding switch is in the correct position and correct if necessary!



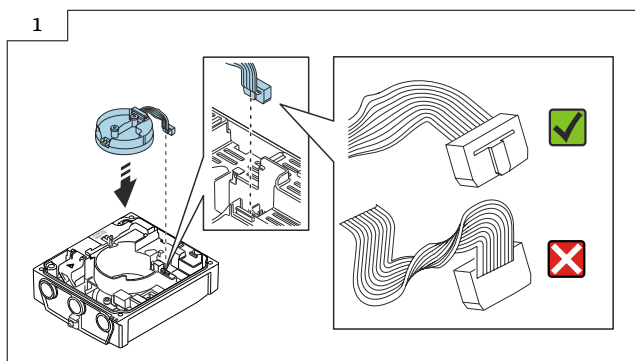
- ▶ Set the grounding switch of the ISEM to the "right" position (open).

8.4 Additional information on reassembling the transmitter housing, compact version

i Before reassembly, insert the S-DAT which you removed into the amplifier board (Fig. 1 below).



i Make sure that the plug of the ISEM (graphic 1 below) is plugged in correctly.



i For detailed information on the electrical connection, see the "Electrical connection" section of the Operating Instructions for the device.

i For detailed information on commissioning, see the "Commissioning" section of the Operating Instructions for the device.

9 Promag 5D4C, 5L4C, 5W4C transmitter, remote version

9.1 Replacing the connection board

Proceed as described in Section 7.4, → 8.

9.2 Reassembling the transmitter housing, remote version

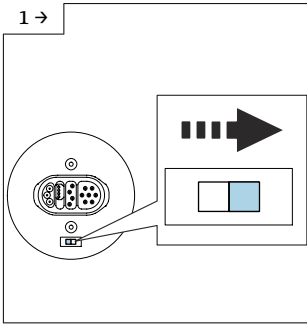
9.2.1 Standard transmitter

NOTICE

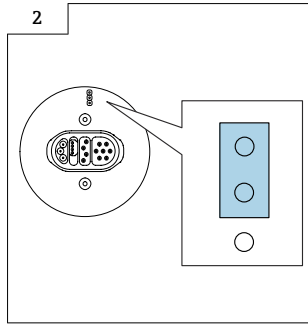
Poor measuring performance!

If the grounding switch is in the wrong position, this impacts the measuring performance!

- Check that the grounding switch is in the correct position and correct if necessary!



- **Version A: If a grounding switch is provided on the ISEM:** set the grounding switch of the ISEM to the "right" position (open).



- **Version B: If a jumper is provided on the ISEM:** plug in the jumper for the ISEM grounding setting on the outside (open).

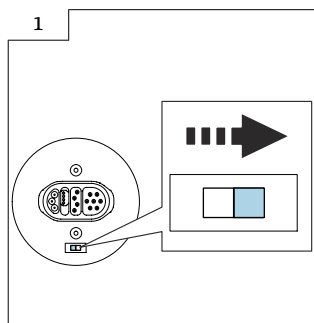
9.2.2 Transmitter, isolated from ground option

NOTICE

Damage to the measuring device!


The measuring device can be destroyed if the grounding switch is in the incorrect position.

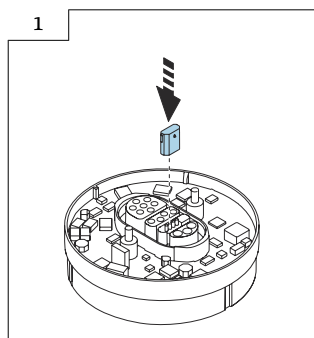
- ▶ Check that the grounding switch is in the correct position and correct if necessary!



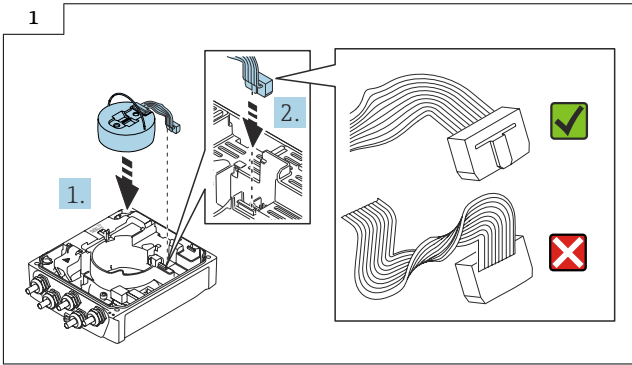
- ▶ Set the grounding switch of the ISEM to the "right" position (open).

9.3 Additional information on reassembling the compact version of the transmitter housing, standard or isolated from ground version

-  Before reassembly, insert the S-DAT which you removed into the amplifier board (Fig. 1 below).



i Make sure that the plug of the ISEM (graphic 1 below) is plugged in correctly.

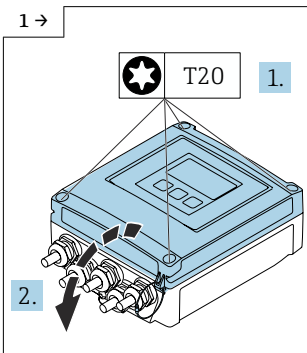


i For detailed information on the electrical connection, see the "Electrical connection" section of the Operating Instructions for the device.

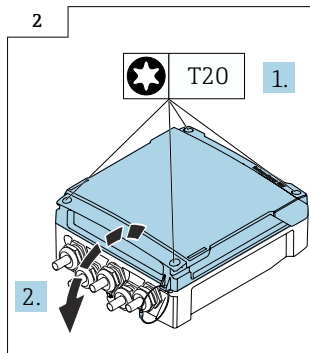
i For detailed information on commissioning, see the "Commissioning" section of the Operating Instructions for the device.

10 Prosonic Flow 9W4B, 9I4B transmitter, remote version

10.1 Opening the transmitter housing




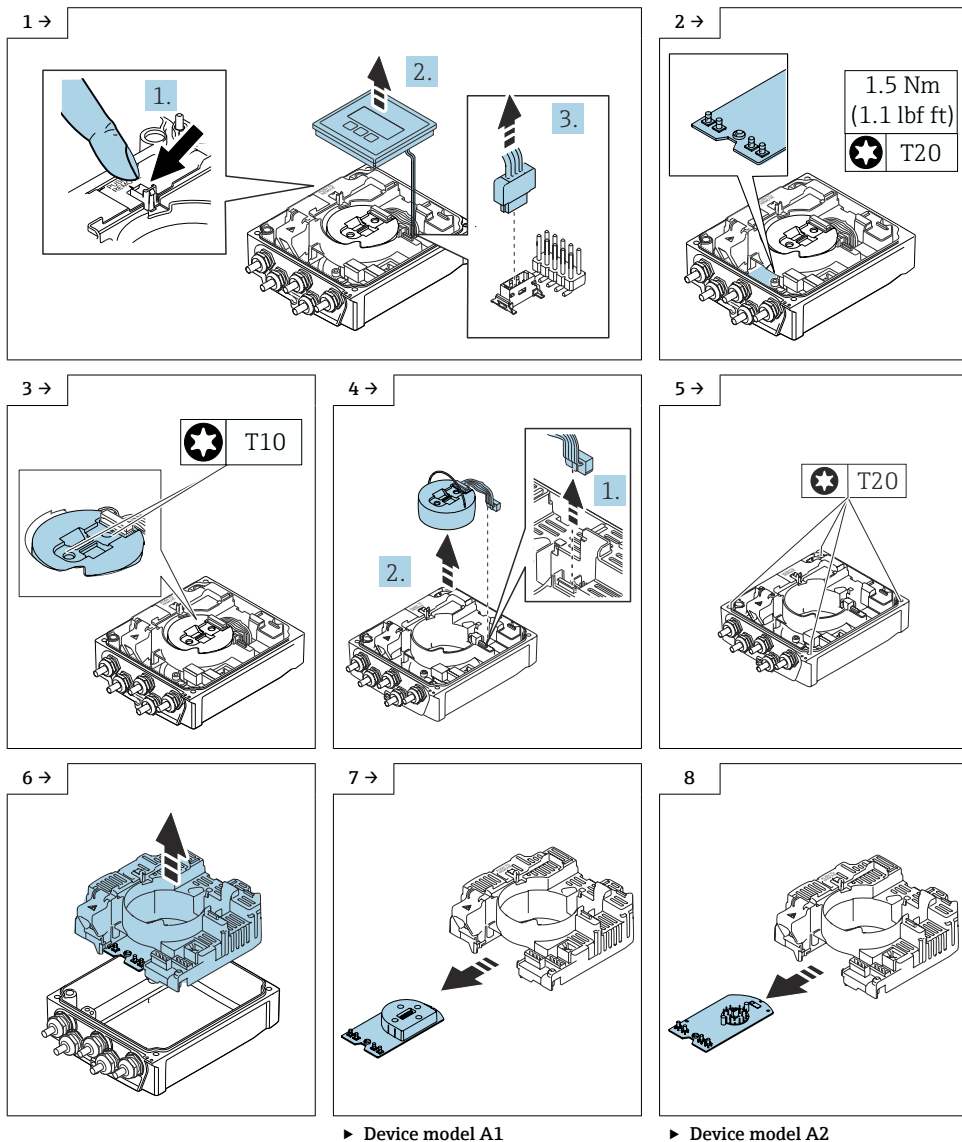
► Transmitter housing, aluminum




► Transmitter housing, polycarbonate

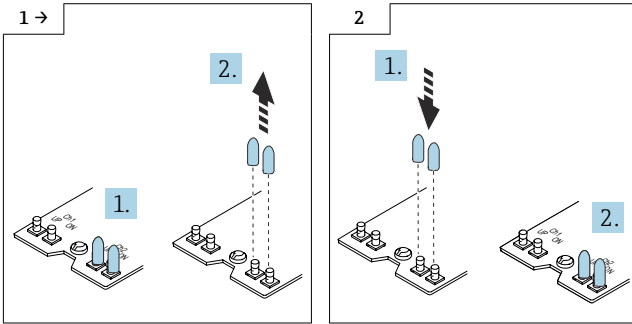
10.2 Replacing the connection board

Proceed as described in Section 9.1, →  14 and as illustrated in the diagrams below.



10.3 Mounting the cover caps

Proceed as described in Section 9.2, →  15 and as illustrated in the diagrams below.




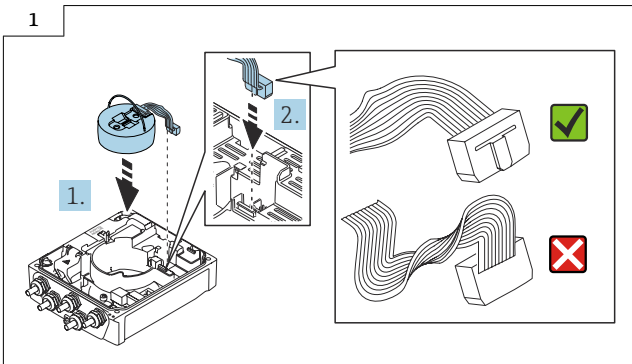
- ▶ Remove any cover caps present from the defective connection board.


- ▶ Mount the cover caps on the new connection board.


10.4 Reassembling the transmitter housing, remote version

Reassembly is carried out in reverse order. Note the following:

-  Make sure that the plug of the ISEM (graphic 1 below) is plugged in correctly.

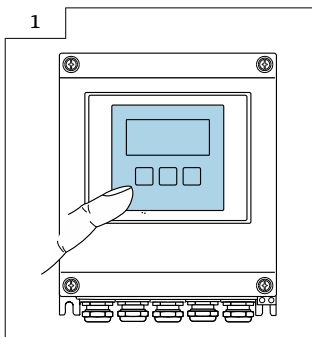


-  For detailed information on the electrical connection, see the "Electrical connection" section of the Operating Instructions for the device.

-  For detailed information on commissioning, see the "Commissioning" section of the Operating Instructions for the device.


10.5 Canceling the error message after restarting the measuring device

 After the measuring device has been restarted, an error message triggered by the empty S-DAT appears on the display.



1. → "Maintenance" or "Service" login level
2. → Restore S-DAT backup
3. → confirm with "OK"

11 Disposal

 If required by the Directive 2012/19/EU on waste electrical and electronic equipment (WEEE), the product is marked with the depicted symbol in order to minimize the disposal of WEEE as unsorted municipal waste. Do not dispose of products bearing this marking as unsorted municipal waste. Instead, return them to the manufacturer for disposal under the applicable conditions.

Austausch Anschlussplatine Elektronik kompakt und getrennt

Promag 400 Index C, Prosonic Flow 400

Inhaltsverzeichnis

1	Übersicht Ersatzteilsets	20
2	Bestimmungsgemäße Verwendung	20
3	Reparaturberechtigte Personen	21
4	Sicherheitshinweise	21
5	Warnhinweissymbole	22
6	Verwendete Symbole	23
7	Werkzeugliste	23
8	Promag 5D4C Messumformer Kompaktausführung	23
9	Promag 5D4C, 5L4C, 5W4C Messumformer Getrenntausführung	28
10	Prosonic Flow 9W4B, 9I4B Messumformer Getrenntausführung	30
11	Entsorgung	33

1 Übersicht Ersatzteilsets

Die Einbauanleitung ist für folgende Ersatzteilsets gültig:

Bestellnummer	Original Ersatzteilset	Inhalt
71228790	Set Anschlussplatine getrennt, Elektronik für Messaufnehmer D, L, W	1 × Anschlussplatine
71228791	Set Anschlussplatine kompakt Elektronik für Messaufnehmer D	1 × Anschlussplatine
71540053	Set Anschlussplatine mit S-DAT, Prosonic Flow 400, A1	1 × Anschlussplatine
71634893	Set Anschlussplatine mit S-DAT, Prosonic Flow 400, A2	1 × Anschlussplatine



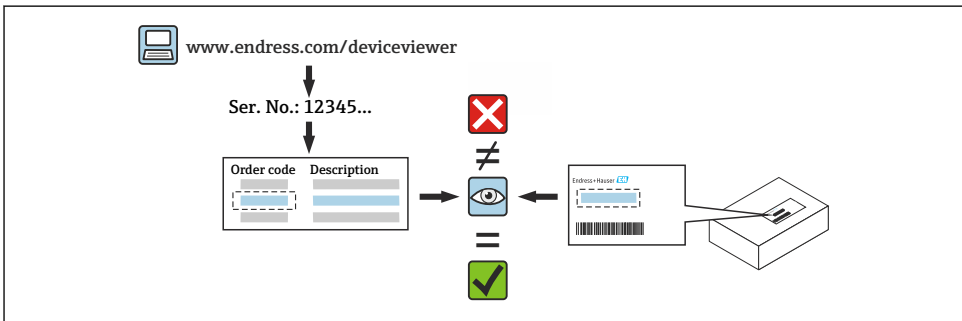
- Die Bestellnummer des Ersatzteilsets (auf dem Produktaufkleber der Verpackung) kann sich von der Produktionsnummer (auf dem Aufkleber direkt auf dem Ersatzteil) unterscheiden!
- Durch Eingabe der Produktionsnummer des Ersatzteiles im Ersatzteilfindetool kann die Bestellnummer des entsprechenden Ersatzteilsets ermittelt werden.
- Wir empfehlen Einbauanleitung und Verpackung immer zusammen aufzubewahren.

2 Bestimmungsgemäße Verwendung

- Eine defekte Einheit nur gegen eine funktionierende Einheit des gleichen Typs ersetzen.
- Nur Originalteile von Endress+Hauser verwenden.
- Im W@M Device Viewer prüfen, ob das Ersatzteil zum vorliegenden Gerät passt.




Bei einigen Geräten befindet sich im Inneren des Gerätes eine Ersatzteilübersicht. Ist das Ersatzteilset dort aufgelistet, entfällt die Überprüfung.



3 Reparaturberechtigte Personen

Die Berechtigung zur Durchführung einer Reparatur ist von der Zulassung des Messgeräts abhängig. Die Tabelle zeigt den jeweils berechtigten Personenkreis.

 Die Person, die eine Reparatur vornimmt, übernimmt die Verantwortung für die Sicherheit während der Arbeiten, die Qualität der Ausführung und die Sicherheit des Geräts nach der Reparatur.

Zulassung des Messgeräts	Reparaturberechtigter Personenkreis ¹⁾
Ohne Zulassung	2, 3
Mit Zulassung (z.B. IECEx)	2, 3
Bei eichfähigem Verkehr	4

- 1) 1 = Ausgebildete Fachkraft des Kunden, 2 = Von Endress+Hauser autorisierter Servicetechniker, 3 = Endress+Hauser (Messgerät an Hersteller zurücksenden)
4 = Mit der lokalen Zulassungsstelle prüfen, ob ein Ein-/Umbau unter Aufsicht erfolgen muss.

4 Sicherheitshinweise

- Prüfen, ob das vorliegende Ersatzteil zur Kennzeichnung auf dem Messgerät passt, wie auf der Titelseite beschrieben.
- Ersatzteilset und Einbauanleitung dienen dazu, eine defekte Einheit gegen eine funktionierende Einheit des gleichen Typs zu ersetzen.
Nur Originalteile von Endress+Hauser verwenden.
- Nationale Vorschriften bezüglich der Montage, elektrischen Installation, Inbetriebnahme, Wartung und Reparatur einhalten.
- Folgende Anforderungen an das Fachpersonal für Montage, elektrische Installation, Inbetriebnahme, Wartung und Reparatur der Messgeräte müssen erfüllt sein:
 - In Gerätesicherheit ausgebildet.
 - Mit den jeweiligen Einsatzbedingungen der Geräte vertraut.
 - Bei Ex-zertifizierten Messgeräten: zusätzlich im Explosionsschutz ausgebildet.
- Messgerät unter Spannung! Lebensgefahr durch Stromschlag. Messgerät nur im spannungslosen Zustand öffnen.
- Bei Messgeräten für den explosionsgefährdeten Bereich: Hinweise in der Ex-Dokumentation (XA) beachten.
- Bei Messgeräten in sicherheitstechnischen Applikationen gemäß IEC 61508 bzw. IEC 61511: Nach Reparatur Neuinbetriebnahme gemäß Betriebsanleitung durchführen. Reparatur dokumentieren.
- Vor einem Geräteausbau: Prozess in sicheren Zustand bringen und Leitung von gefährlichen Prozessstoffen befreien.
- Verbrennungsgefahr durch heiße Oberflächen! Vor Arbeitsbeginn: Anlage und Messgerät auf berührungssichere Temperatur abkühlen.
- Bei Messgeräten im abrechnungspflichtigen Verkehr: Nach Entfernen der Plombe ist der geeichte Zustand aufgehoben.
- Die Betriebsanleitung zum Messgerät ist zu beachten.

- Beschädigungsgefahr elektronischer Bauteile! Eine ESD-geschützte Arbeitsumgebung herstellen.
- Nach Entfernen der Elektronikabdeckung: Stromschlaggefahr durch aufgehobenen Berührungsschutz!
Messgerät ausschalten, bevor interne Abdeckungen entfernt werden.
- Änderungen am Messgerät sind nicht zulässig.
- Gehäuse nur kurzzeitig öffnen. Eindringen von Fremdkörpern, Feuchtigkeit oder Verunreinigung vermeiden.
- Defekte Dichtungen nur durch Original-Dichtungen von Endress+Hauser ersetzen.
- Defekte Gewinde erfordern eine Instandsetzung des Messgeräts.
- Gewinde (z.B. von Elektronikraum- und Anschlussraumdeckel) müssen geschmiert sein, sofern keine abriebfeste Trockenschmierung vorhanden ist. Säurefreies, nicht härtendes Fett verwenden.
- Wenn bei den Reparaturarbeiten Abstände reduziert oder die Spannungsfestigkeit des Messgeräts nicht sichergestellt werden kann: Prüfung nach Abschluss der Arbeiten durchführen (z.B. Hochspannungstest gemäß Herstellerangaben).
- Servicestecker:
 - Nicht in explosionsfähiger Atmosphäre anschließen.
 - Nur an Servicegeräte von Endress+Hauser anschließen.
- Die in der Betriebsanleitung aufgeführten Hinweise zum Transport und zur Rücksendung beachten.



Bei Fragen Endress+Hauser Service kontaktieren: www.addresses.endress.com

5 Warnhinweissymbole

GEFAHR

Bezeichnet eine unmittelbar drohende Gefahr. Wenn sie nicht gemieden wird, sind Tod oder schwerste Verletzungen die Folge.

WARNUNG

Bezeichnet eine möglicherweise drohende Gefahr. Wenn sie nicht gemieden wird, können Tod oder schwerste Verletzungen die Folge sein.

VORSICHT




Bezeichnet eine möglicherweise drohende Gefahr. Wenn sie nicht gemieden wird, können leichte oder geringfügige Verletzungen die Folge sein.

HINWEIS

Bezeichnet eine möglicherweise schädliche Situation. Wenn sie nicht gemieden wird, kann das Produkt oder etwas in seiner Umgebung beschädigt werden.

6 Verwendete Symbole

6.1 Symbole für Informationstypen

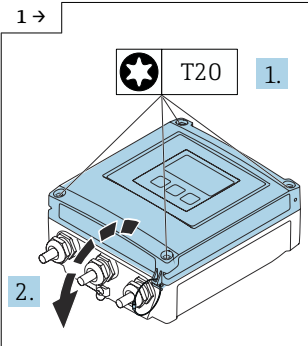
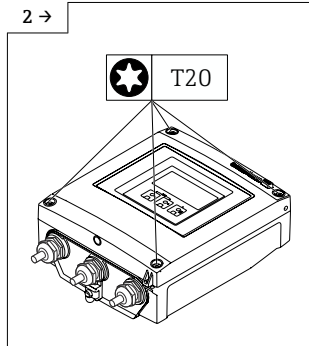
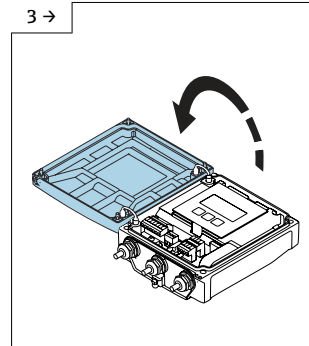
Symbol	Bedeutung
	Erlaubt Abläufe, Prozesse oder Handlungen, die erlaubt sind.
	Verboten Abläufe, Prozesse oder Handlungen, die verboten sind.
	Tipp Kennzeichnet zusätzliche Informationen.
1. , 2. , 3. ...	Handlungsschritte

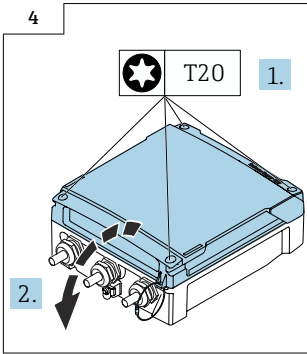
7 Werkzeugliste

 <p>Innensechskant- schlüssel 3 mm</p>	 <p>Torx Schraubenzieher T10, T20</p>	 <p>Flachzange</p>
---	--	---

8 Promag 5D4C Messumformer Kompaktausführung

8.1 Öffnen Messumformergehäuse

<p>1 →</p>  <p>► Messumformergehäuse Aluminium</p>	<p>2 →</p>  <p>► Messumformergehäuse Polycarbonat V1</p>	<p>3 →</p>  <p>► Messumformergehäuse Polycarbonat V1</p>
---	---	--

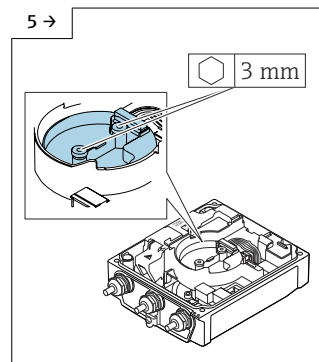
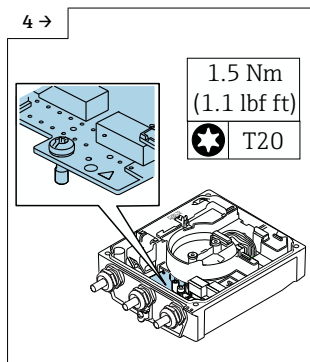
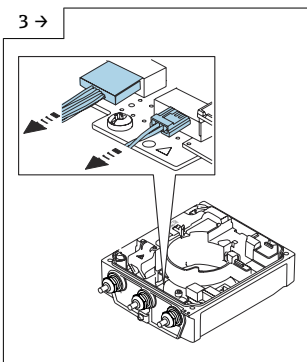
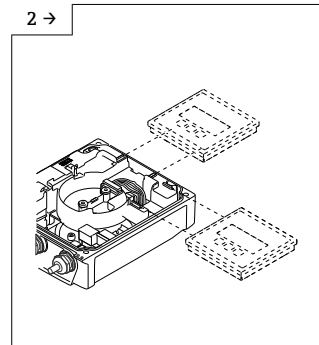
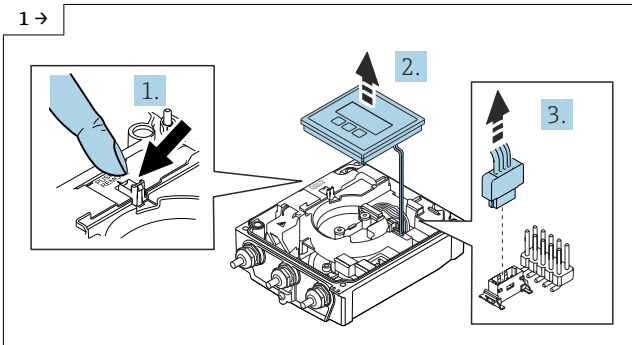


► Messumformergehäuse
Polycarbonat V2

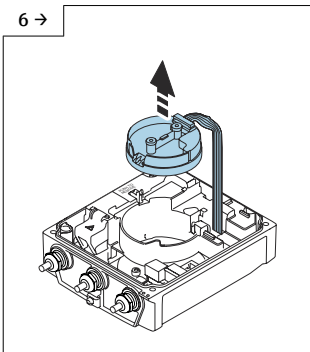
8.2 Austausch Anschlussplatine

i Den S-DAT (siehe Bild 10 unten) mit einer Flachzange aus der ausgebauten Anschlussplatine herausnehmen, an einem sicheren Ort aufbewahren und vor dem Zusammenbau in die Messverstärkerplatine einsetzen.

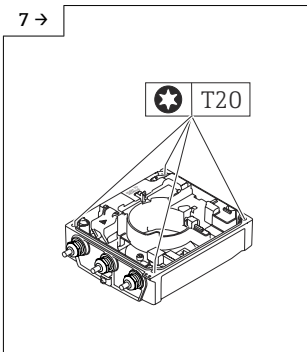
Vorgehen wie in Kap. 7.1, → 23 und wie in den Bildern unten.



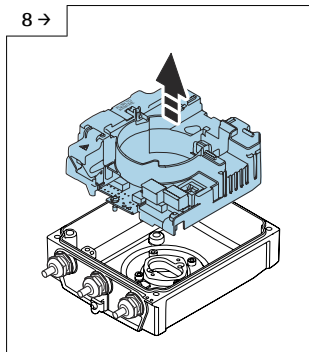
6 →



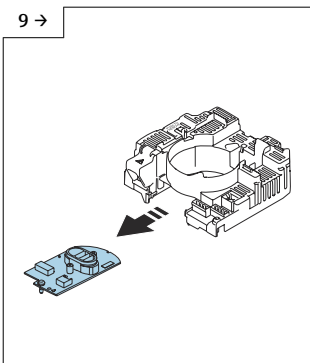
7 →



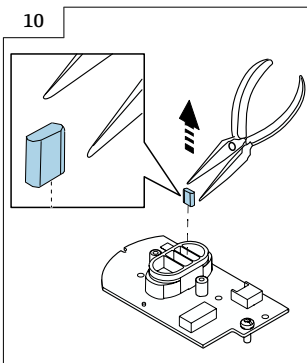
8 →



9 →



10



8.3 Zusammenbau Messumformergehäuse Kompaktausführung

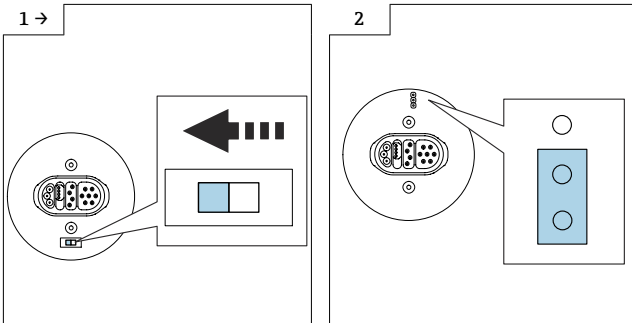
8.3.1 Messumformer Standard

HINWEIS

Fehlerhafte Messperformance!

Durch falsche Stellung des Erdungsschalters wird die Messperformance beeinträchtigt!

- ▶ Korrekte Stellung des Erdungsschalters kontrollieren und falls notwendig korrigieren!



- ▶ **Variante A:** Wenn ein Erdungsschalter am ISEM vorhanden ist: Erdungsschalter des ISEM auf Position "links" stellen (geschlossen).

- ▶ **Variante B:** Wenn ein Jumper am ISEM vorhanden ist: Jumper Erdungseinstellung ISEM innen einstecken (geschlossen).

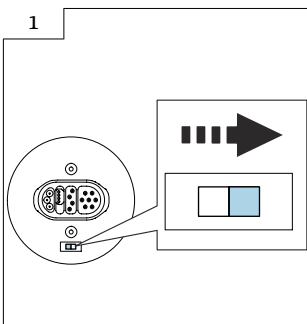
8.3.2 Messumformer Option Erdfrei

HINWEIS

Schäden am Messgerät!

Durch falsche Stellung des Erdungsschalters kann das Messgerät zerstört werden.

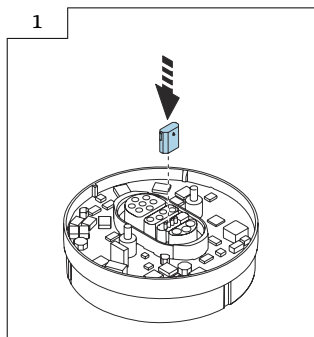
- ▶ Korrekte Stellung des Erdungsschalters kontrollieren und falls notwendig korrigieren!



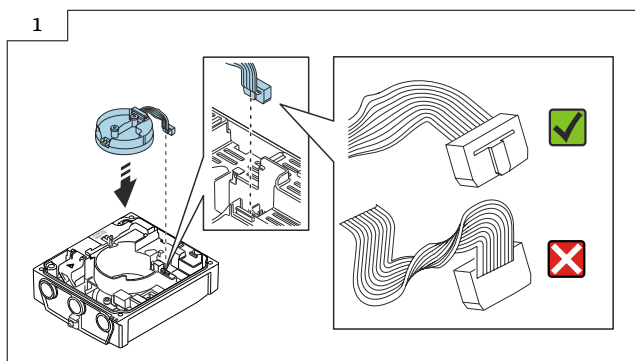
- ▶ Erdungsschalter des ISEM auf Position "rechts" stellen (offen).

8.4 Weitere Hinweise zum Zusammenbau Messumformergehäuse Kompaktausführung

- i** Vor dem Zusammenbau den ausgebauten S-DAT in die Messverstärkerplatine einsetzen (Bild 1 unten).




- i** Sicherstellen dass der Stecker des ISEM (Bild 1 unten) richtig eingesteckt ist.



- i** Detaillierte Angaben zum elektrischen Anschluss: Kapitel "Elektrischer Anschluss", Betriebsanleitung zum Gerät.
- i** Detaillierte Angaben zur Inbetriebnahme: Kapitel "Inbetriebnahme", Betriebsanleitung zum Gerät.

9 Promag 5D4C, 5L4C, 5W4C Messumformer Getrenntausführung

9.1 Austausch Anschlussplatine

Vorgehen wie in Kap. 7.4, →  24.

9.2 Zusammenbau Messumformergehäuse Getrenntausführung

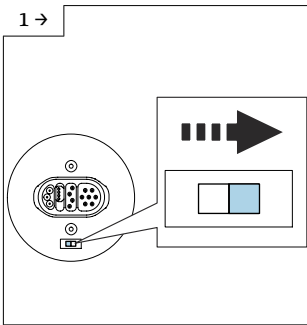
9.2.1 Messumformer Standard

HINWEIS

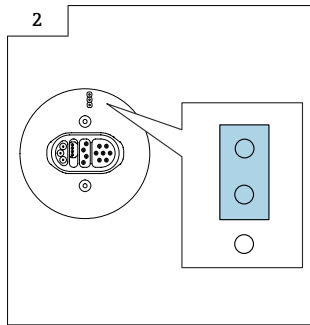
Fehlerhafte Messperformance!

Durch falsche Stellung des Erdungsschalters wird die Messperformance beeinträchtigt!

- ▶ Korrekte Stellung des Erdungsschalters kontrollieren und falls notwendig korrigieren!



- ▶ **Variante A: Wenn ein Erdungsschalter am ISEM vorhanden ist:** Erdungsschalter des ISEM auf Position "rechts" stellen (offen).



- ▶ **Variante B: Wenn ein Jumper am ISEM vorhanden ist:** Jumper Erdungseinstellung ISEM außen einstecken (offen).

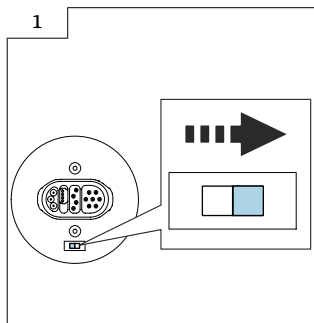
9.2.2 Messumformer Option Erdfrei

HINWEIS

Schäden am Messgerät!

Durch falsche Stellung des Erdungsschalters kann das Messgerät zerstört werden.

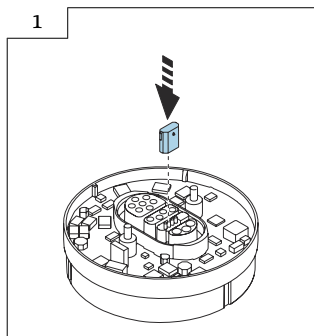
- ▶ Korrekte Stellung des Erdungsschalters kontrollieren und falls notwendig korrigieren!



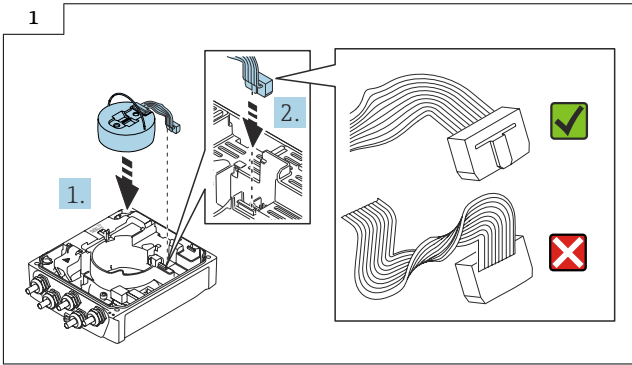
- ▶ Erdungsschalter des ISEM auf Position "rechts" stellen (offen).

9.3 Weitere Hinweise zum Zusammenbau Messumformergehäuse Getrenntausführung Standard oder Option Erdfrei

- i** Vor dem Zusammenbau den ausgebauten S-DAT in die Messverstärkerplatine einsetzen (Bild 1 unten).



i Sicherstellen dass der Stecker des ISEM (Bild 1 unten) richtig eingesteckt ist.

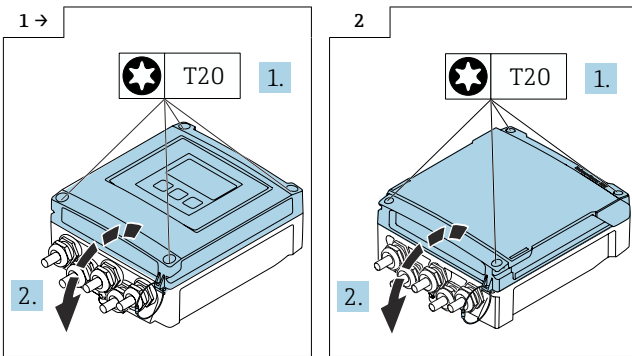


i Detaillierte Angaben zum elektrischen Anschluss: Kapitel "Elektrischer Anschluss", Betriebsanleitung zum Gerät.

i Detaillierte Angaben zur Inbetriebnahme: Kapitel "Inbetriebnahme", Betriebsanleitung zum Gerät.

10 Prosonic Flow 9W4B, 9I4B Messumformer Getrenntausführung

10.1 Öffnen Messumformergehäuse

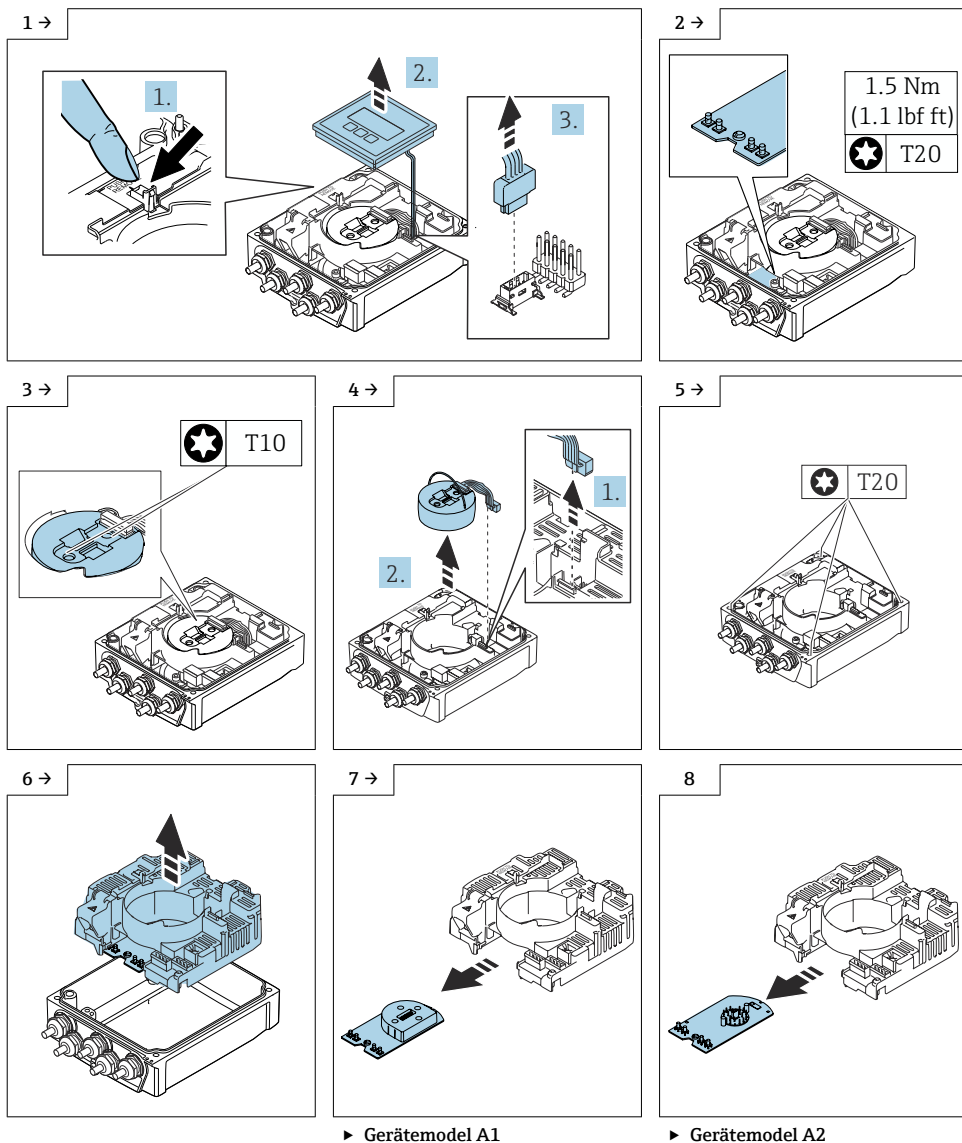


► Messumformergehäuse
Aluminium


► Messumformergehäuse
Polycarbonat

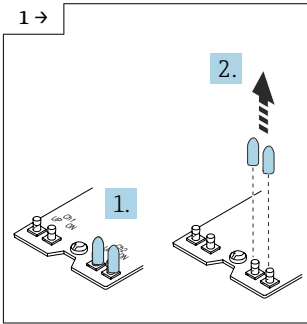
10.2 Austausch Anschlussplatine

Vorgehen wie in Kap. 9.1, →  30 und wie in den Bildern unten.

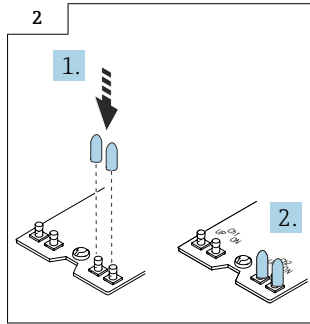


10.3 Montage der Abdeckkappen

Vorgehen wie in Kap. 9.2, →  31 und wie in den Bildern unten.



- ▶ Wenn vorhanden, die Abdeckkappen von der defekten Anschlussplatine entfernen.

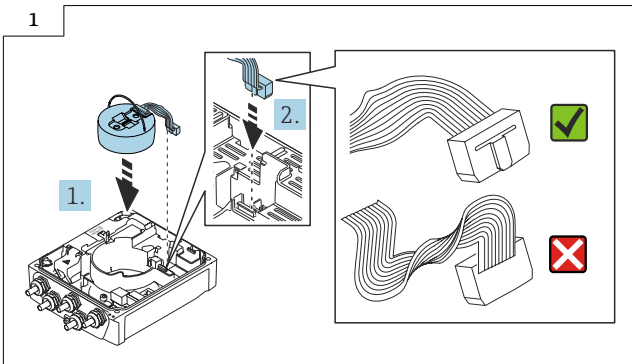


- ▶ Die Abdeckkappen auf die neue Anschlussplatine montieren.

10.4 Zusammenbau Messumformergehäuse Getrenntausführung

Der Zusammenbau erfolgt in umgekehrter Reihenfolge. Folgendes ist zu beachten:

-  Sicherstellen dass der Stecker des ISEM (Bild 1 unten) richtig eingesteckt ist.

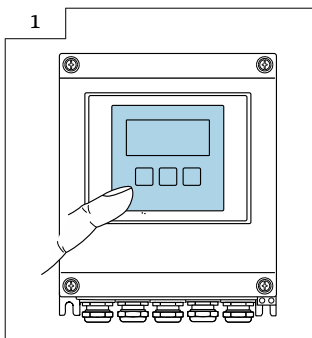


-  Detaillierte Angaben zum elektrischen Anschluss: Kapitel "Elektrischer Anschluss", Betriebsanleitung zum Gerät.

-  Detaillierte Angaben zur Inbetriebnahme: Kapitel "Inbetriebnahme", Betriebsanleitung zum Gerät.


10.5 Aufheben der Fehlermeldung nach Neustart des Messgerätes

- i** Nach Neustart des Messgerätes erscheint eine Fehlermeldung auf der Anzeige, verursacht durch das leere S-DAT.



1. → Login Level "Maintenance" oder "Service"
2. → Restore S-DAT backup
3. → mit "OK" bestätigen

11 Entsorgung

-  Gemäß der Richtlinie 2012/19/EU über Elektro- und Elektronik-Altgeräte (WEEE) ist das Produkt mit dem abgebildeten Symbol gekennzeichnet, um die Entsorgung von WEEE als unsortierten Hausmüll zu minimieren. Gekennzeichnete Produkte nicht als unsortierter Hausmüll entsorgen, sondern zu den gültigen Bedingungen an den Hersteller zurückgeben.



71634935

www.addresses.endress.com
