

# Informazioni tecniche

## FieldPort SWA50

Bluetooth® intelligente e/o adattatore WirelessHART per tutti i dispositivi da campo HART



### Applicazione

FieldPort SWA50 converte il segnale HART del dispositivo da campo HART connesso in segnale Bluetooth® o WirelessHart affidabile e criptato. SWA50 può essere adattato a tutti i dispositivi da campo HART a 2 e 4 fili, sia in aree pericolose che in aree sicure. La robusta custodia in acciaio inox consente di installare SWA50 anche in ambienti industriali difficili.

È possibile configurare SWA50 e visualizzare i valori misurati del dispositivo da campo HART connesso mediante l'app SmartBlue o un tablet PC Field Xpert. Un dispositivo FieldEdge consente la rapida e semplice connessione a Netilion Cloud per utilizzare i dati in vari servizi Netilion.

- Trasmissione affidabile dei valori di processo misurati attraverso il FieldPort SWA50 connesso mediante Bluetooth® codificato o comunicazione WirelessHART
- Facilmente adattabile ai dispositivi da campo HART a 2 o 4 fili
- Facile connessione di tutti i dispositivi da campo HART al Netilion Cloud
- Adattatore in loop, senza compromettere il segnale di processo
- Informazioni diagnostiche wireless facilmente accessibili del dispositivo da campo HART connesso
- Comoda configurazione del dispositivo da campo HART collegato tramite FieldPort SWA50 e Field Xpert

### Vantaggi

# Indice

<b>Informazioni sul presente documento</b> . . . . .	<b>3</b>	<b>Accessori</b> . . . . .	<b>17</b>
Simboli . . . . .	3	Accessori specifici del dispositivo . . . . .	17
<b>Funzionamento e struttura del sistema</b> . . . . .	<b>4</b>	<b>Documentazione supplementare</b> . . . . .	<b>19</b>
Funzione . . . . .	4	Documentazione standard SWA50 . . . . .	19
Architettura di sistema di FieldPort SWA50		Documentazione supplementare in base al dispositivo per	
versione Bluetooth . . . . .	5	SWA50 . . . . .	19
Architettura di sistema di FieldPort SWA50		Documentazione standard per SGC200 . . . . .	19
versione WirelessHART . . . . .	6	Documentazione standard per SGC500 . . . . .	19
<b>Input (interfaccia cablata)</b> . . . . .	<b>6</b>	Documentazione standard per SMT50 . . . . .	19
Ingressi . . . . .	6	Documentazione standard per SMT70 . . . . .	19
Interfaccia di comunicazione e versione protocollo . . . . .	6	Documentazione standard per SMT77 . . . . .	19
<b>Uscita (interfaccia wireless)</b> . . . . .	<b>7</b>	Documentazione standard SWA70 . . . . .	20
Interfaccia di comunicazione . . . . .	7	Documentazione standard SWG50 . . . . .	20
Banda di frequenza di trasmissione . . . . .	7	<b>Approvazioni radio</b> . . . . .	<b>20</b>
Portata . . . . .	7	Europa . . . . .	20
Potenza di trasmissione . . . . .	7	Canada e Stati Uniti . . . . .	20
Variabili del dispositivo . . . . .	8	Brasil . . . . .	21
Diagnostica . . . . .	8	México . . . . .	21
<b>Alimentazione</b> . . . . .	<b>9</b>	UAE . . . . .	21
Connessione elettrica . . . . .	9	Giappone . . . . .	21
Assegnazione dei morsetti . . . . .	11	Thailandia . . . . .	21
Messa a terra del FieldPort SWA50 . . . . .	11	Indonesia . . . . .	22
Tensione di alimentazione . . . . .	12	Singapore . . . . .	22
Potenza assorbita . . . . .	12	Corea del Sud . . . . .	22
Morsetti . . . . .	12	Altre approvazioni radio . . . . .	22
Ingresso cavo . . . . .	12		
Specifiche del cavo . . . . .	12		
<b>Montaggio</b> . . . . .	<b>13</b>		
Metodi di montaggio . . . . .	13		
Istruzioni di montaggio . . . . .	14		
Protezione antifulmine . . . . .	14		
<b>Ambiente</b> . . . . .	<b>14</b>		
Campo di temperatura ambiente . . . . .	14		
Campo di temperatura di immagazzinamento . . . . .	14		
Classe climatica . . . . .	14		
Grado di protezione . . . . .	14		
Resistenza alle vibrazioni . . . . .	14		
Resistenza agli urti . . . . .	14		
Compatibilità elettromagnetica (EMC) . . . . .	14		
<b>Costruzione meccanica</b> . . . . .	<b>15</b>		
Struttura, dimensioni . . . . .	15		
Peso . . . . .	16		
Materiali . . . . .	16		
<b>Interfaccia utente</b> . . . . .	<b>16</b>		
Concetto operativo . . . . .	16		
Utilizzo locale . . . . .	16		
<b>Certificati e approvazioni</b> . . . . .	<b>17</b>		

## Informazioni sul presente documento

### Simboli

#### Simboli di sicurezza

##### **PERICOLO**

Questo simbolo segnala una situazione pericolosa, che causa lesioni gravi o mortali se non evitata.

##### **AVVERTENZA**

Questo simbolo segnala una situazione pericolosa. Qualora non si eviti tale situazione, si potrebbero verificare lesioni gravi o mortali.









##### **ATTENZIONE**

Questo simbolo segnala una situazione pericolosa. Qualora non si eviti tale situazione, si potrebbero verificare incidenti di media o minore entità.

##### **AVVISO**

Questo simbolo contiene informazioni su procedure e altri elementi che non provocano lesioni personali.

#### Simboli per alcuni tipi di informazioni

Simbolo	Significato
	<b>Ammessi</b> Procedure, processi o interventi consentiti.
	<b>Preferenziali</b> Procedure, processi o interventi preferenziali.
	<b>Vietato</b> Procedure, processi o interventi vietati.
	<b>Suggerimento</b> Indica informazioni aggiuntive.
	Riferimento alla documentazione
	Riferimento alla pagina
	Riferimento al grafico
	Ispezione visiva

## Funzionamento e struttura del sistema

### Funzione

FieldPort SWA50 converte il segnale HART del dispositivo da campo HART connesso in segnale Bluetooth® o WirelessHart affidabile e criptato. FieldPort SWA50 può essere installato in retrofit per tutti i dispositivi da campo HART a 2 e 4 fili.

L'app Endress+Hauser SmartBlue ed Endress+HauserField Xpert offrono le seguenti funzioni:

- Configurazione di FieldPort SWA50
- Visualizzazione dei valori misurati del dispositivo da campo HART collegato
- Visualizzazione dello stato combinato attuale, costituito dallo stato di FieldPort SWA50 e da quello del dispositivo da campo HART collegato

I dispositivi da campo HART possono essere connessi a Netilion Cloud mediante FieldPort SWA50 e un dispositivo FieldEdge.



Informazioni dettagliate su Netilion Cloud: <https://netilion.endress.com>

La versione WirelessHART di FieldPort SWA50 può essere integrata a una rete WirelessHART tramite Endress+Hauser FieldGate SWG50 o un qualsiasi gateway WirelessHART compatibile. Maggiori informazioni sono disponibili presso l'ufficio commerciale Endress+Hauser locale: [www.addresses.endress.com](http://www.addresses.endress.com).

Inoltre, la versione WirelessHART può essere utilizzata come segue:

- Configurazione locale con FieldCare SFE500 o DeviceCare tramite DTM per FieldPort SWA50
- Configurazione a distanza con FieldCare SFE500 tramite FieldGate SWG50 e DTM per FieldPort SWA50 e FieldGate SWG50

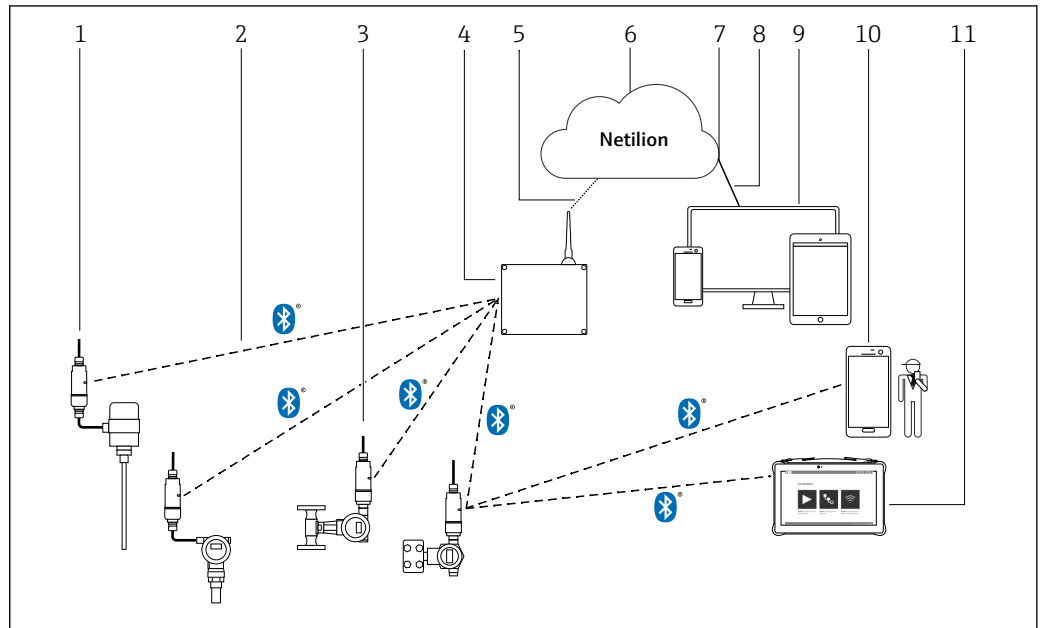
### AVVISO

#### Applicazioni di sicurezza con funzioni di controllo tramite segnale Bluetooth o WirelessHART

Comportamento indesiderato dell'applicazione di sicurezza

- Non utilizzare un segnale wireless come Bluetooth o WirelessHART in un'applicazione di sicurezza con funzione di controllo.

**Architettura di sistema di FieldPort SWA50 versione Bluetooth**

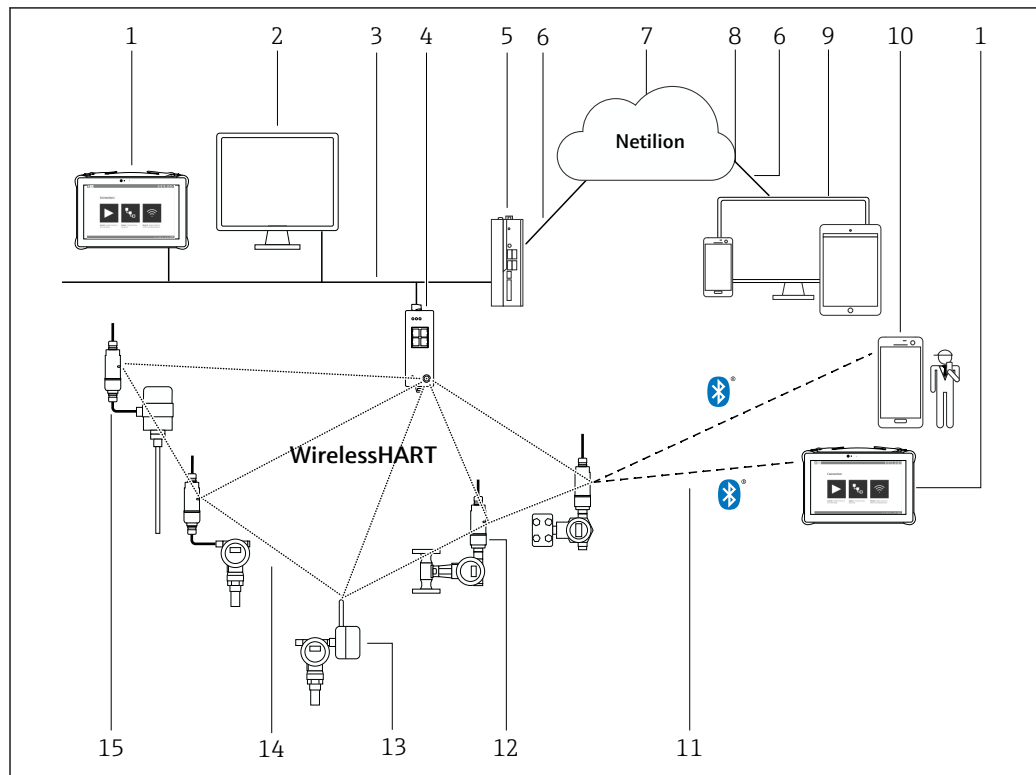


A0040482

**1** Architettura di sistema di SWA50 versione Bluetooth

- 1 Dispositivo da campo HART con FieldPort SWA50, montaggio separato
- 2 Connessione wireless codificata tramite Bluetooth®
- 3 Dispositivo da campo HART con FieldPort SWA50, montaggio diretto
- 4 FieldEdge SGC200
- 5 Connessione LTE
- 6 Netilion Cloud
- 7 Application Programming Interface (API)
- 8 Connessione https a Internet
- 9 App Netilion Service basata su browser Internet o applicazione utente
- 10 SmartBlue App di Endress+Hauser
- 11 Field Xpert di Endress+Hauser, es. SMTxx

### Architettura di sistema di FieldPort SWA50 versione WirelessHART



A0043239

2 Architettura di sistema di SWA50 versione WirelessHART

- 1 Endress+HauserField Xpert come SMTxx
- 2 Applicazione host /FieldCare SFE500
- 3 Comunicazione Ethernet
- 4 Gateway WirelessHART, ad esempio FieldGate SWG50
- 5 FieldEdge SGC500
- 6 Connessione https a Internet
- 7 Netilion Cloud
- 8 Application Programming Interface (API)
- 9 App Netilion Service basata su browser Internet o applicazione utente
- 10 App SmartBlue di Endress+Hauser
- 11 Connessione wireless codificata tramite Bluetooth®
- 12 Dispositivo da campo HART con FieldPort SWA50, montaggio diretto
- 13 Dispositivo da campo HART con adattatore WirelessHART, ad esempio SWA70
- 14 Connessione wireless codificata tramite WirelessHART
- 15 Dispositivo da campo HART con FieldPort SWA50, montaggio separato

## Input (interfaccia cablata)



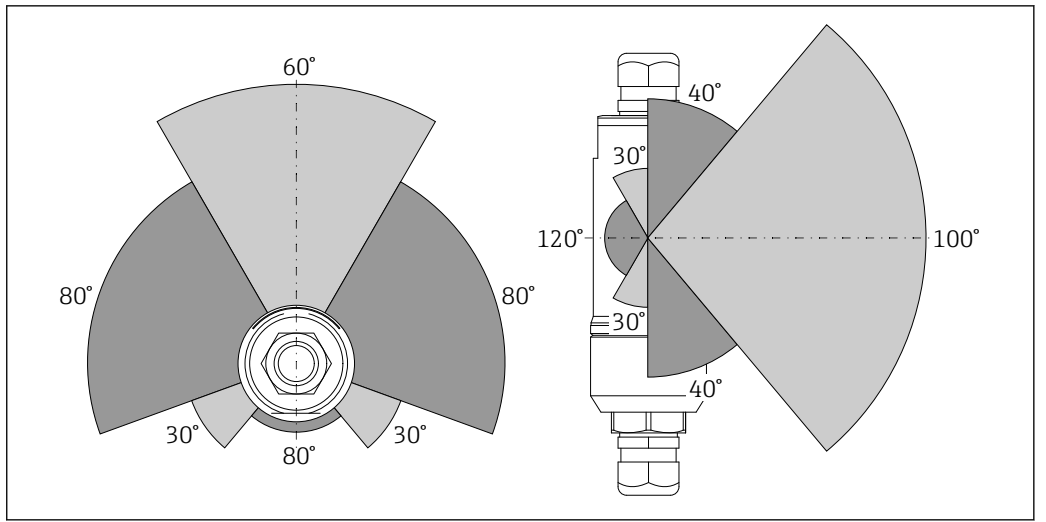

### Ingressi

Connessione point-to-point a un dispositivo da campo HART a 2 o 4 fili


### Interfaccia di comunicazione e versione protocollo

Dispositivi da campo con HART 5, HART 6 o HART 7

## Uscita (interfaccia wireless)

<b>Interfaccia di comunicazione</b>	<p><b>Bluetooth</b> Bluetooth IEEE 802.15.1</p> <p> Nel loop Hart dello SWA50 ci può essere solo un altro master Hart oltre al FieldPort SWA50.</p> <p><b>WirelessHART</b></p> <ul style="list-style-type: none"> <li>▪ Interfaccia di comunicazione WirelessHART (IEC 62591)</li> <li>▪ HART versione 7.5, compatibile con precedenti versioni HART</li> </ul>
<b>Banda di frequenza di trasmissione</b>	2.4 GHz (banda ISM)
<b>Portata</b>	<p> La portata dipende dall'allineamento di FieldPort SWA50, dal luogo di montaggio e dalle condizioni ambientali.</p> <p>Poiché l'antenna del gateway WirelessHART è allineata verticalmente come regola generale, l'orientamento ideale per FieldPort SWA50 è anch'esso verticale. Se le antenne vengono allineate in modo diverso, la loro portata può ridursi notevolmente.</p>
	
<p> 3 Portate differenti a seconda della posizione della finestra di trasmissione</p>	
<p><b>Bluetooth</b> Fino a 30 m (98 ft) senza ostacoli quando il FieldPort SWA50 è allineato in modo ottimale</p> <p><b>WirelessHART</b></p> <ul style="list-style-type: none"> <li>▪ Fino a 175 m (574 ft) senza ostacoli, tra FieldGate SWG50 con 6 dBi antenna e FieldPort SWA50, perfettamente allineati</li> <li>▪ Fino a 75 m (246 ft) senza ostacoli, tra FieldGate SWG50 con 2 dBi antenna e FieldPort SWA50, perfettamente allineati</li> <li>▪ Fino a 50 m (146 ft) senza ostacoli, tra adattatore WirelessHART SWA70 e FieldPort SWA50, perfettamente allineati</li> <li>▪ Fino a 25 m (82 ft) senza ostacoli, tra due FieldPort SWA50, perfettamente allineati</li> </ul>	
<b>Potenza di trasmissione</b>	0 dBm o 10 dBm, configurabile per adattarla alle norme nazionali

Variabili del dispositivo	App SmartBlue	Field Xpert
<b>Dispositivi da campo Endress+Hauser</b>	<ul style="list-style-type: none"> <li>▪ Valore misurato della corrente in uscita del dispositivo da campo HART</li> <li>▪ Informazioni dispositivo, dati di configurazione e informazioni HART di FieldPort SWA50</li> <li>▪ Valori misurati PV, SV, TV e QV del dispositivo da campo HART</li> <li>▪ Informazioni aggiuntive sul dispositivo da campo HART-7 o HART-6</li> <li>▪ Informazioni HART su dispositivo da campo HART</li> <li>▪ Stato combinato NAMUR NE 107, costituito dallo stato di FieldPort SWA50 e da quello del dispositivo da campo HART collegato</li> </ul>	<ul style="list-style-type: none"> <li>▪ Valore misurato della corrente in uscita del dispositivo da campo HART</li> <li>▪ Informazioni dispositivo, dati di configurazione e informazioni HART di FieldPort SWA50</li> <li>▪ Valori misurati PV, SV, TV e QV del dispositivo da campo HART</li> <li>▪ Informazioni aggiuntive sul dispositivo da campo HART-7 o HART-6</li> <li>▪ Informazioni HART su dispositivo da campo HART</li> <li>▪ Stato combinato NAMUR NE 107, costituito dallo stato di FieldPort SWA50 e da quello del dispositivo da campo HART collegato</li> </ul>
<b>Dispositivi da campo di altri produttori</b>	<ul style="list-style-type: none"> <li>▪ Valore misurato della corrente in uscita del dispositivo da campo HART</li> <li>▪ Informazioni dispositivo, dati di configurazione e informazioni HART di FieldPort SWA50</li> </ul>	<ul style="list-style-type: none"> <li>▪ Valore misurato della corrente in uscita del dispositivo da campo HART</li> <li>▪ Informazioni dispositivo, dati di configurazione e informazioni HART di FieldPort SWA50</li> </ul> <p>Sempre nella live list</p> <ul style="list-style-type: none"> <li>▪ Valori misurati PV ed SV</li> <li>▪ Stato combinato NAMUR NE 107, costituito dallo stato di FieldPort SWA50 e da quello del dispositivo da campo HART collegato</li> </ul>

 Se il dispositivo da campo HART non supporta lo stato del dispositivo esteso secondo NAMUR NE 107, la visualizzazione delle informazioni di stato può essere soggetta a limitazioni.

**La versione Bluetooth di FieldPort SWA50 e di Endress+Hauser FieldEdge SGC200 (Netilion services) consente di leggere i seguenti dati:**

- Variabili di processo PV e SV del dispositivo da campo HART se disponibili
- Stato combinato secondo NAMUR NE 107 di FieldPort SWA50 e del dispositivo da campo HART, se disponibile

**Per la versione WirelessHART di FieldPort SWA50 e Endress+Hauser FieldEdge SGC500 (Netilion Cloud)**

 Per informazioni dettagliate, leggere le Istruzioni di funzionamento di FieldPort SWA50 WirelessHART →  19

## Diagnostica

2 LED

- Verde: all'avvio, lampeggia quattro volte per indicare che il dispositivo è operativo
- Arancione: lampeggia ogni 2 secondi per indicare che è stata attivata una funzione Squawk

I LED si trovano sull'inserito elettronico e non sono visibili dall'esterno.

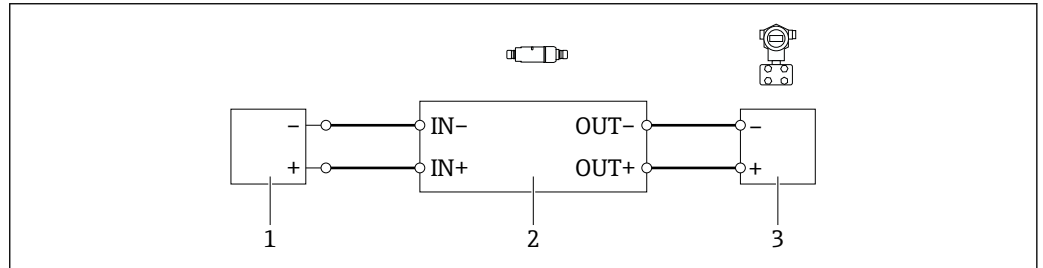


## Alimentazione

### Connessione elettrica

#### Dispositivo da campo HART a 2 fili con uscita in corrente passiva

**i** Alcuni sistemi di messa a terra richiedono cavi schermati. Se si collega la schermatura del cavo a FieldPort SWA50, è necessario utilizzare un pressacavo per cavo schermato. Vedere le informazioni per l'ordine.



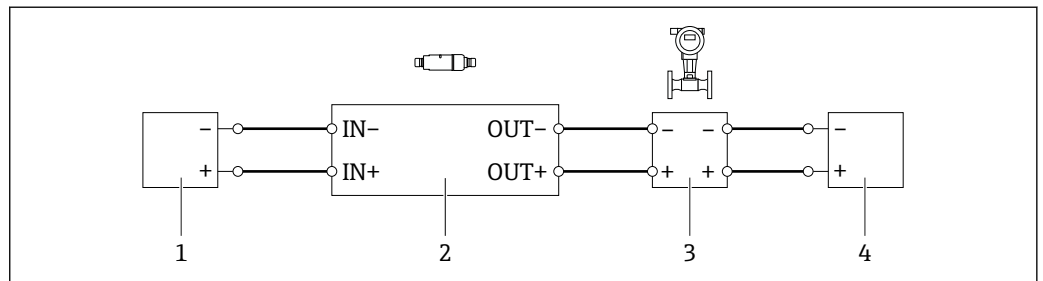
A0040494

**4** Collegamento elettrico per dispositivi da campo HART a 2 fili con uscita in corrente passiva (messa a terra opzionale non raffigurata)

- 1 Tensione di alimentazione (SELV, PELV o Classe 2) o PLC con ingresso in corrente attivo o trasmettitore con ingresso in corrente attivo
- 2 Inserito elettronico SWA50
- 3 Dispositivo da campo a 2 fili 4 ... 20 mA-HART

#### Dispositivo da campo HART a 4 fili con uscita in corrente passiva

**i** Alcuni sistemi di messa a terra richiedono cavi schermati. Se si collega la schermatura del cavo a FieldPort SWA50, è necessario utilizzare un pressacavo per cavo schermato. Vedere le informazioni per l'ordine.



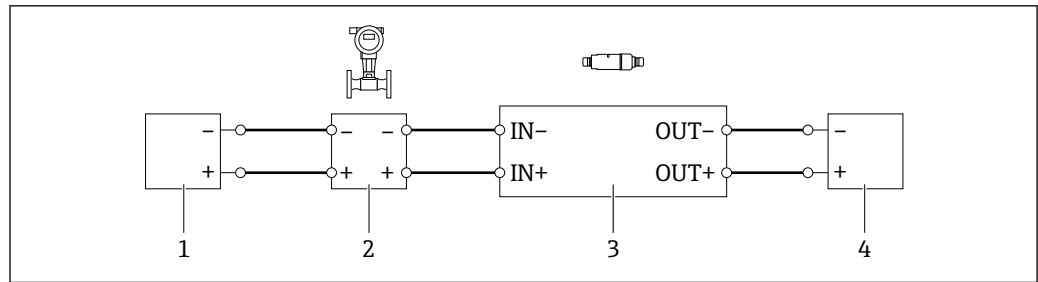
A0040491

**5** Collegamento elettrico per dispositivi da campo HART a 4 fili con uscita in corrente passiva (messa a terra opzionale non raffigurata)

- 1 Tensione di alimentazione (SELV, PELV o Classe 2) o PLC con ingresso in corrente attivo o trasmettitore con ingresso in corrente attivo
- 2 Inserito elettronico SWA50
- 3 Dispositivo da campo a 4 fili con uscita passiva da 4 a 20 mA-HART
- 4 Tensione di alimentazione per dispositivo da campo a 4 fili

#### Dispositivo da campo HART a 4 fili con uscita in corrente attiva

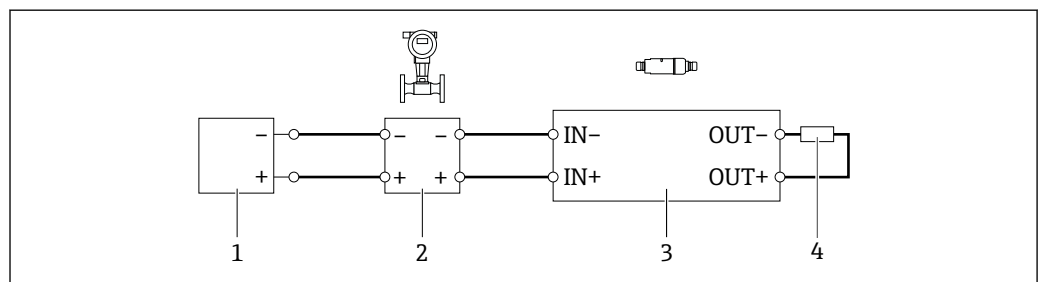
**i** Alcuni sistemi di messa a terra richiedono cavi schermati. Se si collega la schermatura del cavo a FieldPort SWA50, è necessario utilizzare un pressacavo per cavo schermato. Vedere le informazioni per l'ordine.



A0040492

6 Collegamento elettrico per dispositivi da campo HART a 4 fili con uscita in corrente attiva (messa a terra opzionale non illustrata) – PLC o trasmettitore sui morsetti OUT

- 1 Tensione di alimentazione (SELV, PELV o Classe 2) per dispositivo da campo HART a 4 fili
- 2 Dispositivo da campo a 4 fili con uscita 4 ... 20 mA HART attiva
- 3 Inserto elettronico SWA50
- 4 PLC o trasmettitore con ingresso in corrente passiva



A0045101

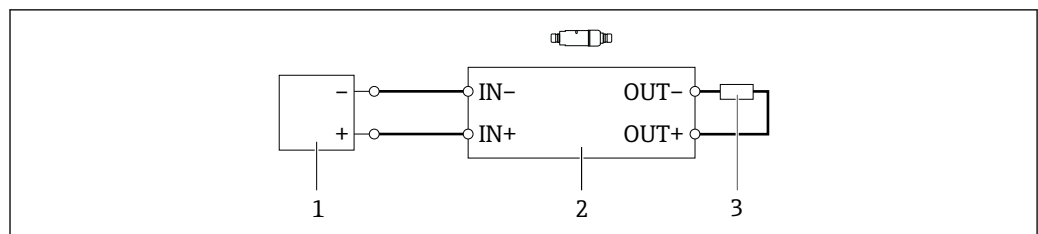
7 Collegamento elettrico per dispositivi da campo HART a 4 fili con uscita in corrente attiva (messa a terra opzionale non illustrata) – resistore sui morsetti OUT

- 1 Tensione di alimentazione (SELV, PELV o Classe 2) per dispositivo da campo HART a 4 fili
- 2 Dispositivo da campo a 4 fili con uscita 4 ... 20 mA HART attiva
- 3 Inserto elettronico SWA50
- 4 Resistenza 250 ... 500 Ohm min. tra 250 mW morsetti OUT + e OUT -

**i** Se si seleziona la versione a "montaggio diretto" e la versione di collegamento elettrico "Dispositivo da campo HART a 4 fili con uscita in corrente attiva e PLC o trasmettitore", la sezione dei conduttori non deve superare 0,75 mm<sup>2</sup>. I fili che si inseriscono nella sezione superiore più corta della custodia devono essere collegati ai morsetti opposti IN mentre i fili che si inseriscono nella sezione inferiore più lunga della custodia devono essere collegati ai morsetti opposti OUT. Se sono necessari conduttori di sezione maggiore, è consigliabile il montaggio separato.

### FieldPort SWA50 senza dispositivo da campo HART (ripetitore)

**i** Utilizzando questa versione di connessione, è possibile preconfigurare FieldPort SWA50 o utilizzarlo come ripetitore.

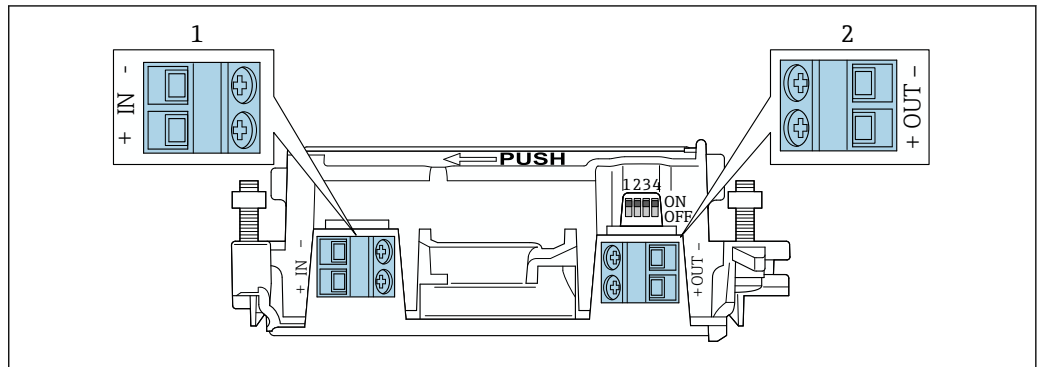


A0040493

8 FieldPort SWA50 senza dispositivo da campo HART (messa a terra opzionale non mostrata)

- 1 Tensione di alimentazione FieldPort SWA50, 20 ... 30 VDC (SELV, PELV o Classe 2)
- 2 Inserto elettronico SWA50
- 3 Resistenza 1,5 kOhm e min. 0,5 W tra morsetti OUT + e OUT -

## Assegnazione dei morsetti



9 Assegnazione dei morsetti di FieldPort SWA50

1 Morsetti di ingresso IN

2 Morsetti di uscita OUT

Applicazione	Morsetti di ingresso IN	Morsetti di uscita OUT
Dispositivo da campo HART a 2 fili → 4, 9	Cavo tensione di alimentazione, PLC con uscita in corrente attiva o trasmettitore con uscita in corrente attiva	Cavo per il dispositivo da campo HART a 2 fili
Dispositivo da campo HART a 4 fili con uscita in corrente passiva → 5, 9	Cavo tensione di alimentazione, PLC con uscita in corrente attiva o trasmettitore con uscita in corrente attiva	Cavo per il dispositivo da campo HART a 4 fili
Dispositivo da campo HART a 4 fili con uscita in corrente attiva → 9	Cavo da dispositivo da campo a 4 fili con uscita HART 4 ... 20 mA attiva	PLC o trasmettitore con uscita in corrente passiva (opzionale), in alternativa un ponticello tra i morsetti OUT+ e OUT-
FieldPort SWA50 senza dispositivo da campo → 8, 10	Cavo tensione di alimentazione per FieldPort SWA50	Resistore tra i morsetti OUT+ e OUT-

## Messa a terra del FieldPort SWA50

## Versione "montaggio diretto"

Con la versione "montaggio diretto", il FieldPort SWA50 è messo a terra tramite il dispositivo da campo o il condotto metallico.

## Versione "montaggio separato"

Con la versione "montaggio separato", il FieldPort SWA50 viene messo a terra tramite staffa di montaggio opzionale o un clamp di messa a terra fornito dal cliente.

## Staffa di montaggio opzionale

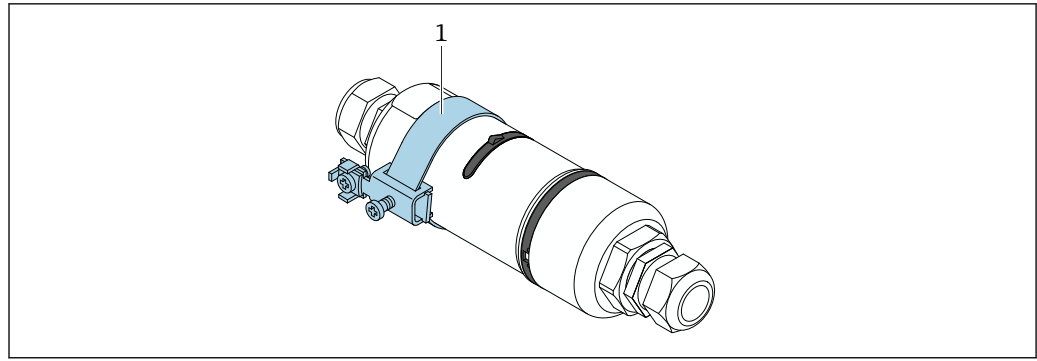
Se si utilizza la staffa di montaggio, mettere a terra il FieldPort SWA50 mediante la vite di terra.

**i** Staffa di montaggio: → 17

## Clamp di messa a terra fornito dal cliente

Il clamp di messa a terra fornito dal cliente deve soddisfare i seguenti requisiti:

- Diametro circa 40 mm
- Acciaio inox
- Se il FieldPort SWA50 è utilizzato in un'area pericolosa: adatto per aree pericolose come da DIN EN 62305, Foglio 3 e DIN EN 62561-1



A0041808

10 Messa a terra tramite clamp di messa a terra

1 Esempio di clamp di messa a terra fornito dal cliente

### Tensione di alimentazione

- Alimentato in loop da 4 a 20 mA
- 24 V c.c. (min. 4 V c.c., max. 30 V c.c.): min. 3,6 mA, corrente di loop richiesta per l'avvio
- È necessario testare la tensione di alimentazione o l'alimentatore per garantire che soddisfi i requisiti di sicurezza e i requisiti per SELV, PELV o Classe 2

#### Caduta di tensione

- Se il resistore di comunicazione HART interno è disattivato
  - 3,2 V in funzione
  - < 3,8 V all'avvio
- Se il resistore di comunicazione HART interno è attivato (270 Ohm)
  - < 4,2 V a corrente di loop 3,6 mA
  - < 9,3 V a corrente di loop 22,5 mA

**i** Per selezionare la tensione di alimentazione, fare attenzione al calo di tensione dovuto al FieldPort SWA50. La tensione residua deve essere sufficientemente alta da consentire l'avvio e il funzionamento del dispositivo da campo HART.

### Potenza assorbita

Max. 0,2 W a 22 mA e con resistore di comunicazione HART interno (270 Ohm)

### Morsetti

Morsetti a vite a 2 x 2 pin

### Ingresso cavo

- Versione "montaggio separato": 2 pressacavi
- Versione "montaggio diretto": 1 pressacavo per ingresso cavo diretto dal dispositivo da campo

#### Sono disponibili i seguenti pressacavi:

- Plastica M20 per cavo non schermato (adatto solo per uso in aree sicure)
- Ottone M20 per cavo non schermato
- Ottone M20 per cavo schermato

### Specifiche del cavo

Utilizzare cavi adatti per le temperature massima e minima previste.

Attenersi allo schema di messa a terra dell'impianto.

da 2 x 0,25 mm<sup>2</sup> a 2 x 1,5 mm<sup>2</sup>

Si può utilizzare il cavo non schermato con o senza ferule e il cavo schermato con o senza ferule.

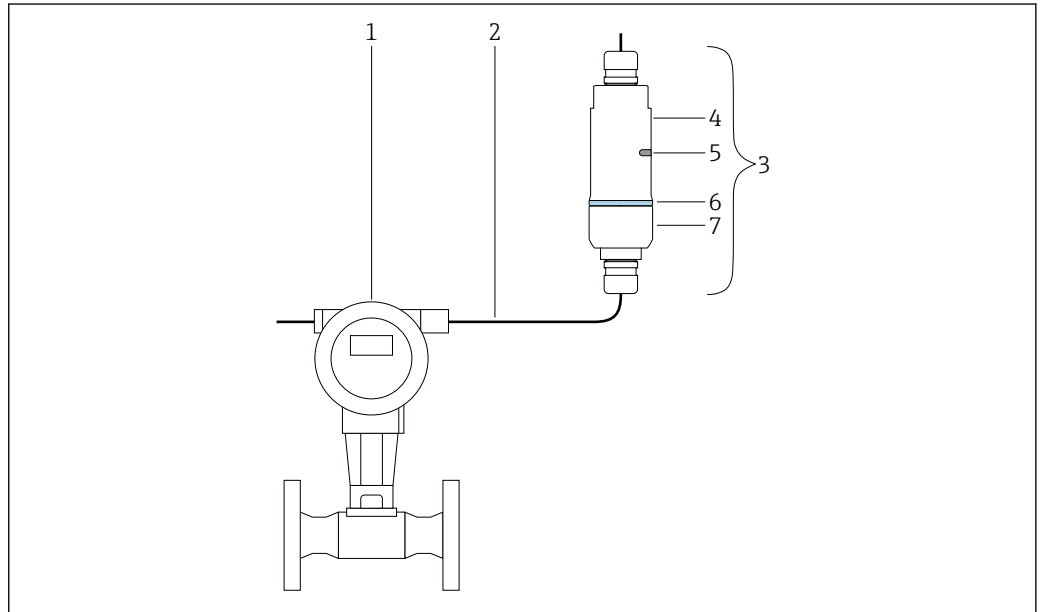
**i** Se si sceglie la versione "montaggio diretto" e la versione di collegamento elettrico "dispositivo da campo HART a 4 fili con uscita in corrente attiva e PLC o trasmettitore", si possono utilizzare sezioni trasversali di massimo 0,75 mm<sup>2</sup>. Se sono necessarie sezioni trasversali dell'anima maggiori, raccomandiamo il montaggio separato.

## Montaggio

### Metodi di montaggio

- Montaggio separato
- Montaggio diretto sul dispositivo da campo HART tramite adattatore di connessione M20 o NPT 1/2"

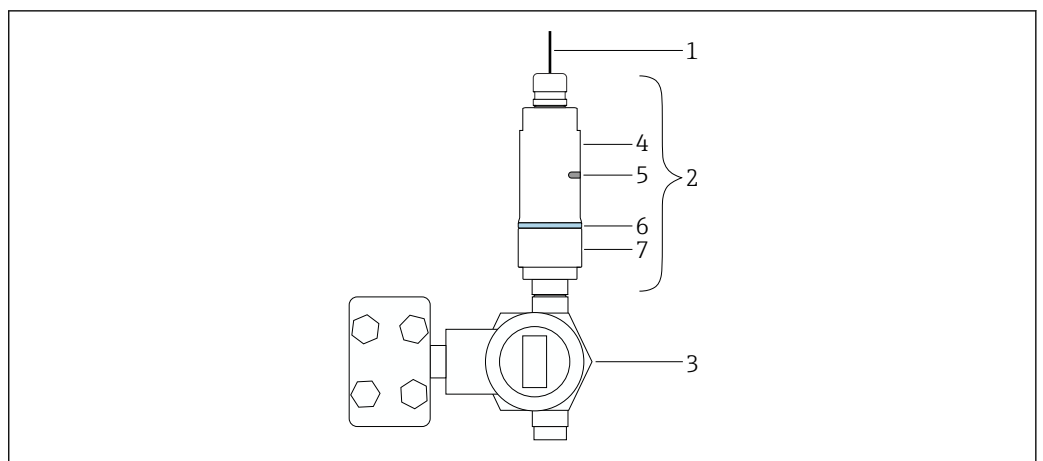
Per il montaggio separato, è consigliabile usare la staffa di montaggio opzionale. In alternativa, è possibile fissare la versione separata utilizzando clip per tubi.



A0043240

Fig. 11 Esempio di montaggio separato



- 1 Dispositivo da campo HART
- 2 Cavo
- 3 Versione a "montaggio separato" FieldPort SWA50
- 4 Sezione inferiore della custodia
- 5 Finestra di trasmissione
- 6 Anello decorativo
- 7 Sezione superiore della custodia



A0043241


Fig. 12 Esempio di montaggio diretto

- 1 Cavo
- 2 Versione a "montaggio diretto" FieldPort SWA50
- 3 Dispositivo da campo HART
- 4 Sezione inferiore della custodia
- 5 Finestra di trasmissione
- 6 Anello decorativo
- 7 Sezione superiore della custodia

<b>Istruzioni di montaggio</b>	<ul style="list-style-type: none"> <li>▪ Prestare attenzione all'allineamento e alla portata. →  7</li> <li>▪ Mantenere una distanza di almeno 6 cm (0,24 ft) da pareti e tubi. Prestare attenzione all'espansione della zona di Fresnel.</li> <li>▪ Evitare il montaggio in prossimità di dispositivi ad alta tensione.</li> <li>▪ Prestare attenzione all'effetto delle vibrazioni nella posizione di montaggio. →  14</li> </ul> <p>Informazioni di montaggio supplementari per la versione Bluetooth: Montare all'interno del campo visivo di un FieldEdge SGC200.</p> <p>Informazioni di montaggio supplementari per la versione WirelessHART: Montare all'interno del campo visivo di un WirelessHART FieldPort, ad es. SWA50, SWA70 o di un gateway WirelessHART, ad es. FieldGate SWG70.</p>
--------------------------------	---

<b>Protezione antifulmine</b>	<ul style="list-style-type: none"> <li>▪ Non montare il FieldPort SWA50 nel punto più alto dell'impianto.</li> <li>▪ Mettere a terra la custodia del FieldPort SWA50.</li> </ul>
-------------------------------	--

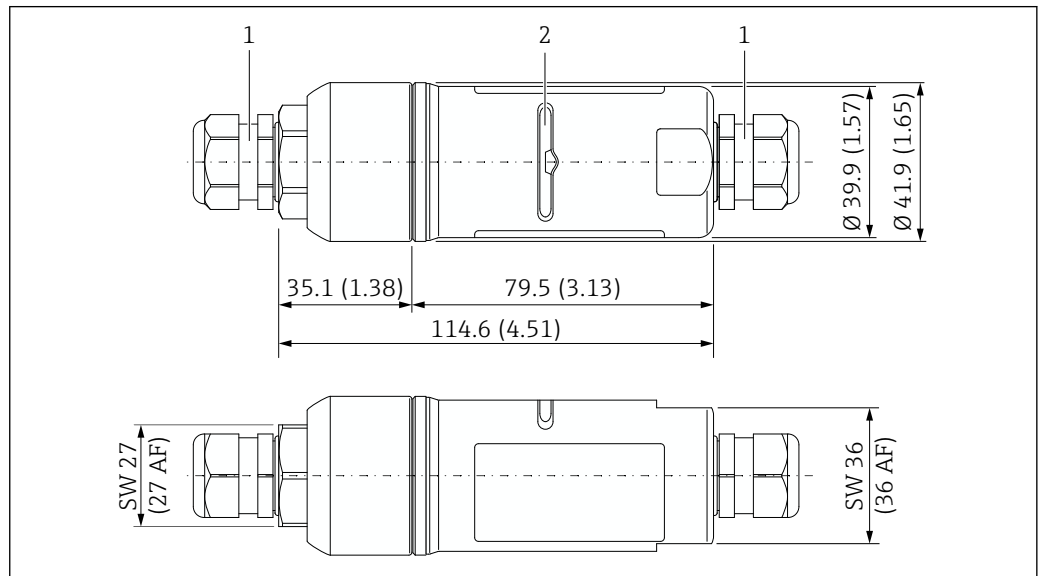
## Ambiente

<b>Campo di temperatura ambiente</b>	-40 ... +70 °C (-40 ... +158 °F)
<b>Campo di temperatura di immagazzinamento</b>	-40 ... +85 °C (-40 ... +185 °F)
<b>Classe climatica</b>	Secondo la norma IEC 60068-2-38 test Z/AD
<b>Grado di protezione</b>	<p>Con custodia chiusa, test eseguito secondo:</p> <ul style="list-style-type: none"> <li>▪ IP68, NEMA 6P (24 h a 1 m sotto la superficie dell'acqua)</li> <li>▪ IP66 / NEMA 4X</li> </ul>
<b>Resistenza alle vibrazioni</b>	<p>Secondo IEC 60068-2-64:2008</p> <ul style="list-style-type: none"> <li>▪ a(RMS) = 50 m/s<sup>2</sup></li> <li>▪ f = da 5 a 2000 Hz</li> <li>▪ t = 3 piani x 2 h</li> </ul> <p> Resistenza alle vibrazioni testata solo per la versione "montaggio separato".</p>
<b>Resistenza agli urti</b>	<p>Secondo IEC 60068-2-27:2008</p> <p>300 m/s<sup>2</sup> [= 30 gn] + 18 ms</p>
<b>Compatibilità elettromagnetica (EMC)</b>	Compatibilità elettromagnetica secondo la serie EN 61326 e la raccomandazione NAMUR EMC (NE 21)

## Costruzione meccanica

### Struttura, dimensioni

#### Versione "montaggio separato"

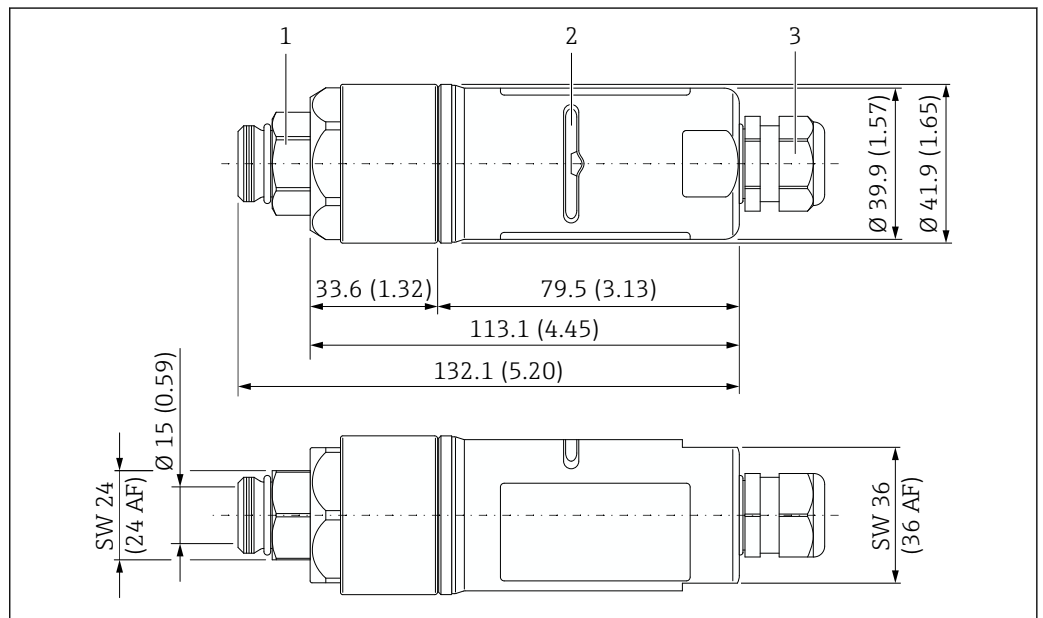


A0040484

13 Dimensioni della versione "montaggio separato" in mm (in)

- 1 Pressacavo M20
- 2 Finestra di trasmissione

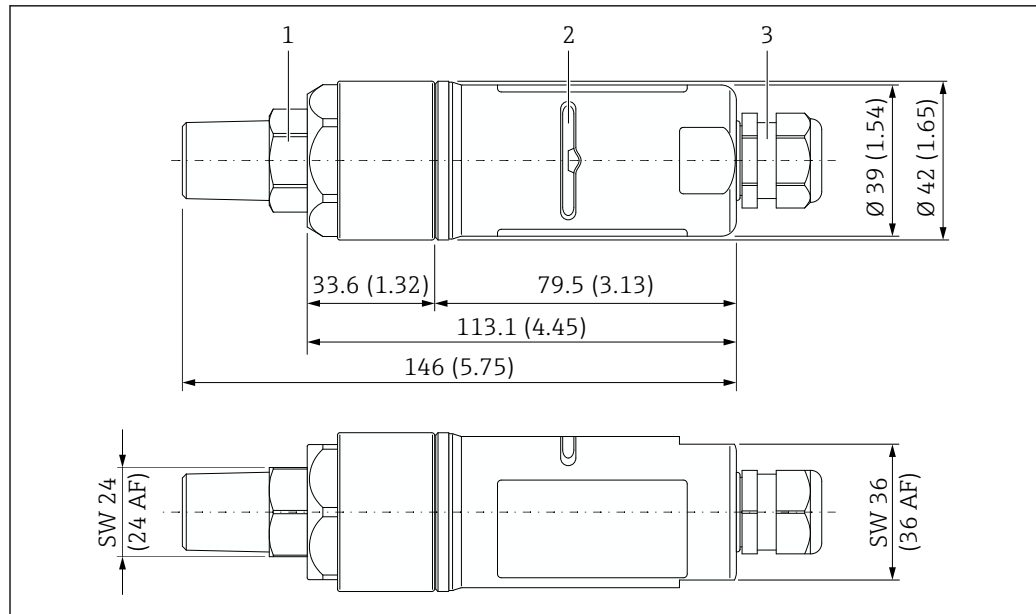
#### Versione "montaggio diretto"



A0040483

14 Dimensioni della versione "montaggio diretto con M20" in mm (in)

- 1 Adattatore di connessione con filettatura M20
- 2 Finestra di trasmissione
- 3 Pressacavo M20



15 Dimensioni della versione "montaggio diretto con NPT" in mm (in)

- 1 Adattatore di connessione con filettatura 1/2 NPT  
 2 Finestra di trasmissione  
 3 Pressacavo M20

**Peso** Max. 500 g

## Materiali

### Custodia

Acciaio inox 1.4404 (316L)

### Pressacavi

Plastica o ottone, a seconda della versione. Vedere le informazioni per l'ordine.

### Adattatore di connessione

- Filettatura M20: acciaio inox. 1.4404 (316L)
- Filettatura NPT 1/2": acciaio inox. 1.4404 (316L)

### Guarnizioni

- Anello di progetto (custodia – guarnizione coperchio): PC
- O-ring: EPDM
- Guarnizione finestra di trasmissione: silicone

## Interfaccia utente

### Concetto operativo

FieldPort SWA50 può essere gestito come segue:

- Mediante smartphone o tablet con la app Endress+Hauser SmartBlue
- Mediante il tablet PCEndress+Hauser Field Xpert SMTxx

Inoltre, la versione WirelessHART può essere utilizzata come segue:

- Configurazione locale con FieldCare o DeviceCare tramite DTM per SWA50
- Configurazione a distanza con FieldCare tramite FieldGate SWG50 e DTM per FieldPort SWA50 e FieldGate SWG50

### Utilizzo locale

Le funzioni seguenti possono essere attivate e disattivate mediante DIP switch.

- Comunicazione Bluetooth
- Aggiorn. firmware
- Configurazione tramite Bluetooth



I DIP switch si trovano sull'insero elettronico.

## Certificati e approvazioni

I certificati e le approvazioni aggiornati del prodotto sono disponibili all'indirizzo [www.endress.com](http://www.endress.com) sulla pagina del relativo prodotto:

1. Selezionare il prodotto utilizzando i filtri e il campo di ricerca.
2. Aprire la pagina del prodotto.
3. Selezionare **Downloads**.

## Accessori

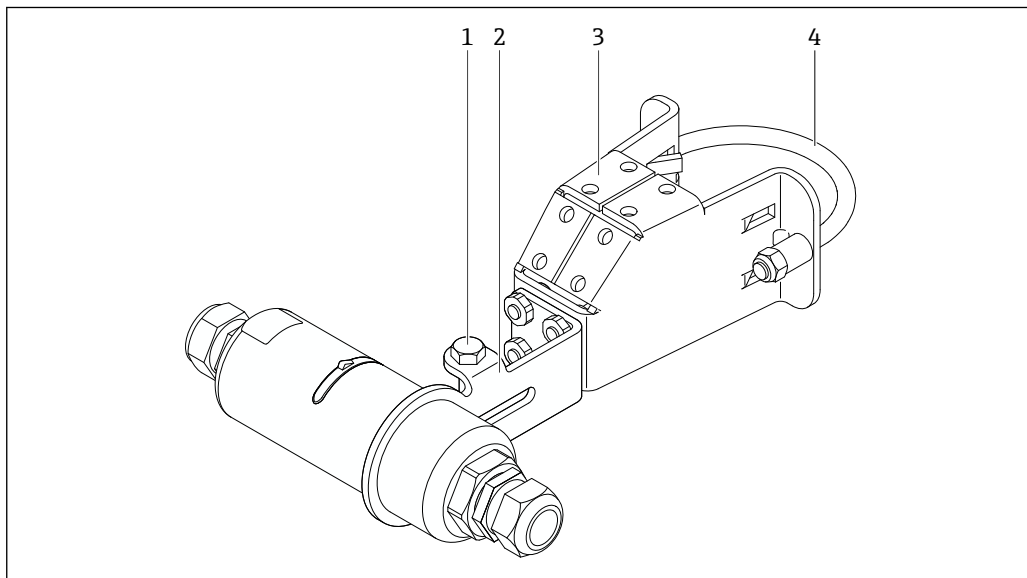
Per il dispositivo sono disponibili diversi accessori che possono essere ordinati con il dispositivo stesso o in un secondo tempo da Endress+Hauser. Informazioni dettagliate sullo specifico codice d'ordine possono essere richieste all'organizzazione commerciale Endress+Hauser locale o reperite sulla pagina del prodotto del sito web di Endress+Hauser: [www.endress.com](http://www.endress.com).

### Accessori specifici del dispositivo

#### Staffa di montaggio

Numero d'ordine  
71520242

Materiale  
Acciaio inox 1.4404 (316L)



A0043312

16 FieldPort SWA50 montato mediante staffa di montaggio opzionale

- 1 Bullone a testa esagonale per il fissaggio e la messa a terra
- 2 Staffa di supporto
- 3 Staffa di montaggio
- 4 Staffa rotonda

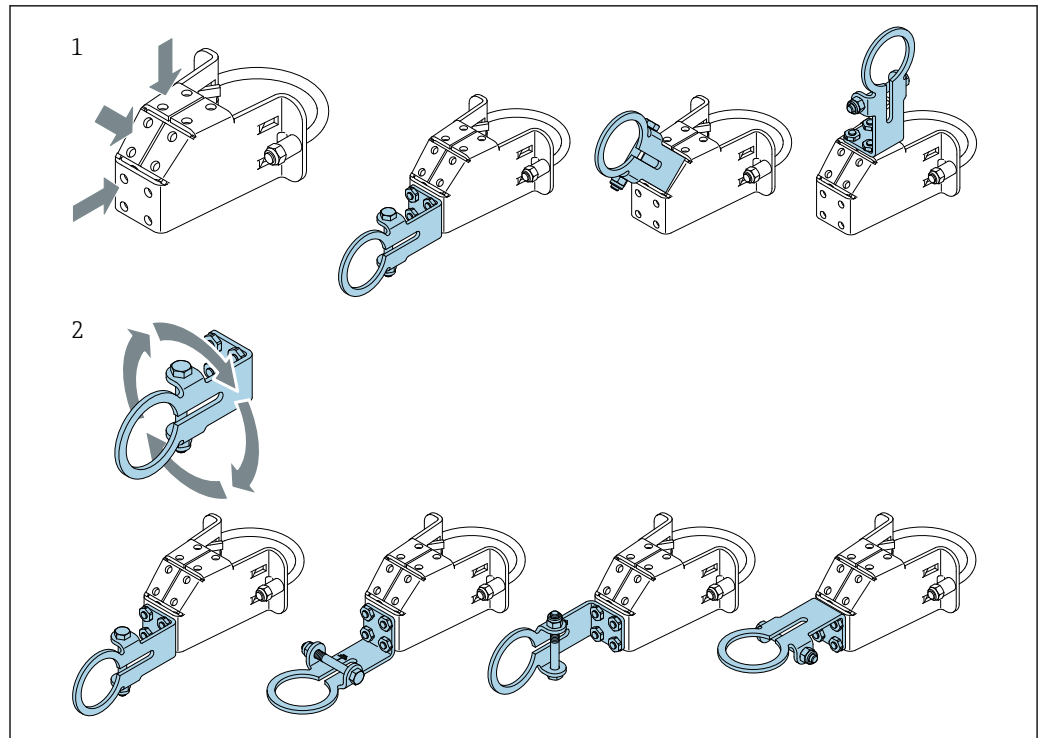
#### Opzioni di montaggio e allineamento

La staffa di montaggio può essere montata come segue:

- su tubi di diametro massimo 65 mm
- a parete

FieldPort può essere allineato come segue servendosi della staffa di supporto:

- tramite le varie posizioni di montaggio sulla staffa di montaggio
- ruotando la staffa di supporto

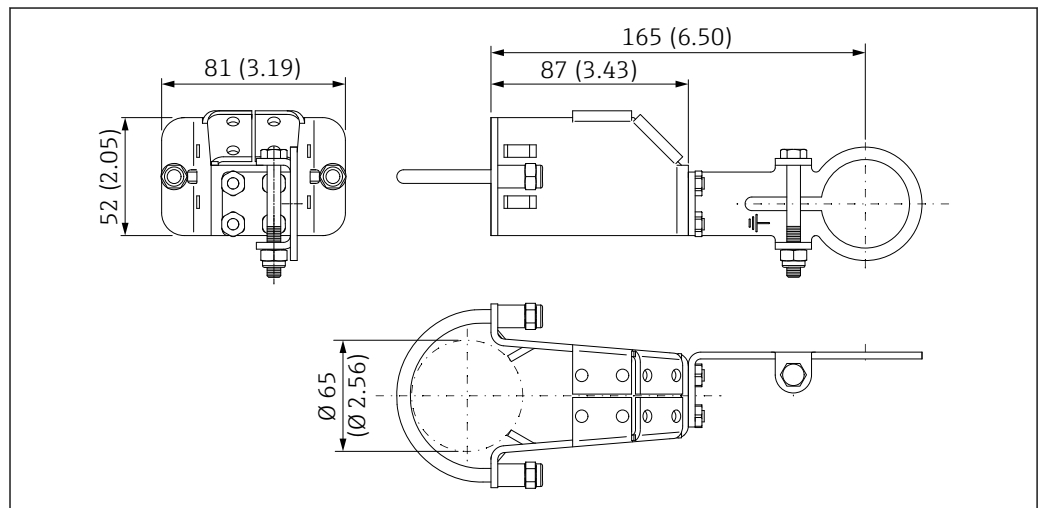


A0043411

17 Opzioni di allineamento mediante la staffa di supporto

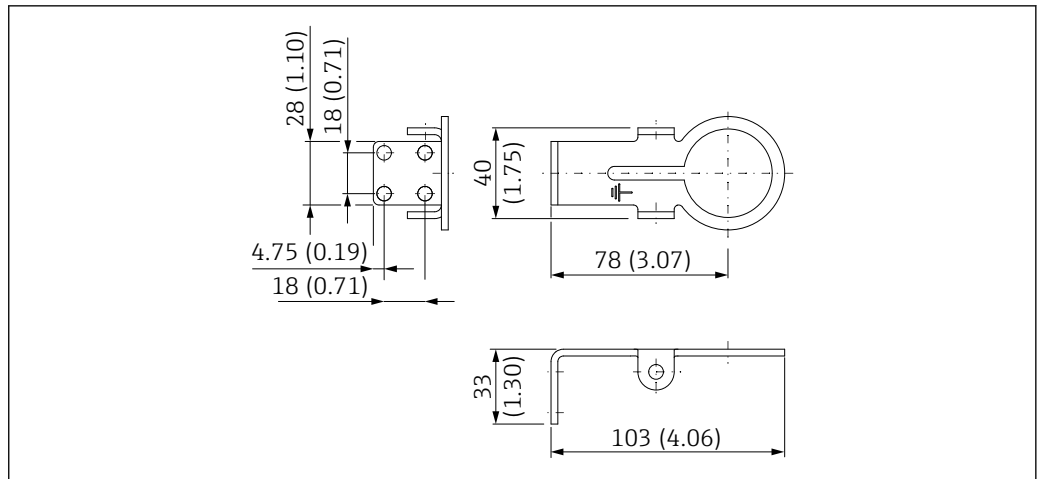
- 1 Varie posizioni di montaggio sulla staffa di supporto  
 2 ruotando la staffa di supporto

Dimensioni



A0043313

18 Dimensioni della staffa di montaggio - montaggio su tubo



A0043410

19 Dimensioni della staffa di montaggio - montaggio a parete

## Documentazione supplementare

### Documentazione standard SWA50

#### Istruzioni di funzionamento

- Bluetooth: BA01987S
- WirelessHART: BA02046S

#### Istruzioni di funzionamento brevi

WirelessHART: KA01436S

### Documentazione supplementare in base al dispositivo per SWA50

Tutti i dati sulla protezione dalle esplosioni sono forniti in una documentazione Ex separata. La documentazione Ex di riferimento viene fornita insieme ai dispositivi Ex ma è reperibile anche tramite il Configuratore prodotto → 17.

### Documentazione standard per SGC200

#### Informazioni tecniche

TI01468S

#### Istruzioni di funzionamento

BA02058S

### Documentazione standard per SGC500

#### Informazioni tecniche

TI01525S

#### Istruzioni di funzionamento

BA02035S

### Documentazione standard per SMT50

#### Informazioni tecniche

TI01555S

#### Istruzioni di funzionamento

BA02053S

### Documentazione standard per SMT70

#### Informazioni tecniche

TI01342S

#### Istruzioni di funzionamento

BA01709S

### Documentazione standard per SMT77

#### Informazioni tecniche

TI01418S

#### Istruzioni di funzionamento


BA01923S

<b>Documentazione standard</b> SWA70	<b>Informazioni tecniche</b> TI00026S
	<b>Istruzioni di funzionamento</b> BA00061S

<b>Documentazione standard</b> SWG50	<b>Informazioni tecniche</b> TI01677S
	<b>Istruzioni di funzionamento</b> BA02235S

## Approvazioni radio

<b>Europa</b>	Questo dispositivo soddisfa i requisiti della Radio Equipment Directive RED 2014/53/UE. Le norme applicabili sono elencate nella dichiarazione di conformità UE.
---------------	--

<b>Canada e Stati Uniti</b>	<p>FCC ID: LCGSWA50 IC: 2519A-SWA50</p> <p>Questo dispositivo rispetta le norme FCC, Parte 15 e gli standard RSS esenti da licenza di Industry Canada.</p> <p>Il funzionamento è soggetto alle seguenti due condizioni:</p> <ul style="list-style-type: none"> <li>▪ questo dispositivo non deve causare interferenze dannose e</li> <li>▪ questo dispositivo deve tollerare qualsiasi interferenza, comprese quelle che possono compromettere il funzionamento.</li> </ul> <p> Qualsiasi cambiamento o modifica a questa apparecchiatura senza l'espressa approvazione di Endress+Hauser SE+Co. KG può annullare l'autorizzazione FCC all'uso dell'apparecchiatura.</p> <p>Questo dispositivo è stato collaudato con successo e rispetta le soglie per apparecchiature digitali in Classe B, secondo le norme FCC, Parte 15. Queste soglie sono definite in modo da fornire un'adeguata protezione dalle interferenze dannose in un'installazione residenziale. Questo dispositivo genera, utilizza e può emettere energia in radiofrequenza e, se non installato e utilizzato secondo le istruzioni, può causare interferenze dannose alle radiocomunicazioni. In ogni caso, non si può garantire l'assenza di interferenze in particolari installazioni.</p> <p>Se questa apparecchiatura causa interferenze dannose alla ricezione di segnali radio e televisivi, il che può essere determinato spegnendo e riaccendendo il dispositivo, l'operatore può tentare di correggere l'interferenza:</p> <ul style="list-style-type: none"> <li>▪ riposizionare oppure orientare diversamente l'antenna di ricezione</li> <li>▪ aumentare la distanza tra dispositivo e ricevitore</li> <li>▪ collegare il dispositivo a una presa di un circuito diverso da quello a cui è collegato il ricevitore</li> <li>▪ consultare il fornitore o un tecnico radio/TV esperto per informazioni sull'esposizione a radiazioni da radiofrequenza.</li> </ul> <p>Questa apparecchiatura è conforme ai limiti di esposizione alle radiazioni FCC e IC stabiliti per gli ambienti non controllati. Questa apparecchiatura dovrebbe essere installata e utilizzata mantenendo una distanza minima di 20 cm (7.87 in) tra il radiatore e il corpo.</p> <p>Questo trasmettitore non può essere installato nello stesso posto né utilizzato insieme ad altra antenna o trasmettitore.</p> <p>Qualsiasi cambiamento o modifica a questa apparecchiatura, non approvato espressamente da Endress+Hauser, può annullare l'autorizzazione FCC all'uso dell'apparecchiatura. Questo dispositivo deve essere installato in modo da garantire una distanza minima di 20 cm tra l'antenna e le persone.</p> <p><b>Français</b></p> <p>Le présent appareil est conforme aux CNR d'industrie Canada applicables aux appareils radio exempts de licence.</p>
-----------------------------	--

L'exploitation est autorisée aux deux conditions suivantes :

- L'appareil ne doit pas produire de brouillage, et
- L'utilisateur de l'appareil doit accepter tout brouillage radioélectrique subi, même si le brouillage est susceptible d'en compromettre le fonctionnement.

 Les changements ou modifications apportées à cet appareil non expressément approuvée par Endress+Hauser SE+Co. KG peut annuler l'autorisation FCC d'utiliser cet appareil.

Déclaration d'exposition aux radiations

Cet équipement est conforme aux limites d'exposition aux rayonnements IC établies pour un environnement non contrôlé. Cet équipement doit être installé et utilisé avec un minimum de 20 cm (7.87 in) de distance entre la source de rayonnement et votre corps.

Ce transmetteur ne doit pas être placé au même endroit ou utilisé simultanément avec un autre transmetteur ou antenne.

## Brasil

Standard ANATEL mit Nr 00291-22-07318

### Resolução 680 – ATO 14448

Este equipamento não tem direito à proteção contra interferência prejudicial e não pode causar interferência em sistemas devidamente autorizados. Para maiores informações, consulte o site da ANATEL – [www.gov.br/anatel](http://www.gov.br/anatel).

### CISPR22

Este produto não é apropriado para uso em ambientes domésticos, pois poderá causar interferências eletro-magnéticas que obrigam o usuário a tomar medidas necessárias para minimizar estas interferências.



A0039064

## México

IFETEL

La operación de este equipo está sujeta a las siguientes dos condiciones:

- (1) Es posible que este equipo o dispositivo no cause interferencia perjudicial y
- (2) Este equipo o dispositivo debe aceptar cualquier interferencia, incluyendo la que pueda causar su operación no deseada.

## UAE

TRA REGISTERED No.: ER97368/21

## Giappone

電気通信事業法

Conformità alle leggi giapponesi sulle trasmissioni radio e sulle società di telecomunicazioni.

Questo dispositivo è conforme alle leggi giapponesi sulle trasmissioni radio (電波法) e sulle società di telecomunicazioni (電気通信事業法).

Questo dispositivo non deve essere modificato (in caso contrario decade il numero di assegnazione della garanzia).

## Thailandia

เครื่องโทรคมนาคมและอุปกรณ์นี้ มีความสอดคล้องตามข้อกำหนดของ กสทช.

(This telecommunication equipment is in compliance with NBTC requirements.)



A0046301

(Questa apparecchiatura di radiocomunicazione non richiede una licenza, licenza d'uso o licenza per stazione di radiocomunicazione secondo la notifica NBTC relativa alle apparecchiature di radiocomunicazione e la stazione di radiocomunicazione è stata esentata dall'obbligo di licenza in base alla legge sulle radiocomunicazioni B.E.2498.)

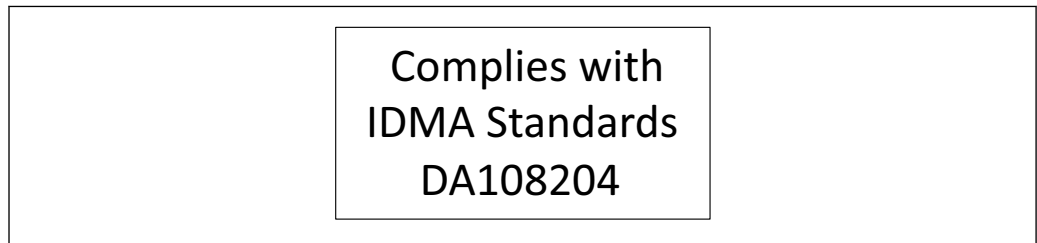
## Indonesia

Cert. ID: 78107/SDPPI/2021  
PLG ID: 4962



A0047307

## Singapore



A0042672

## Corea del Sud

방송통신기자재등의 적합등록 필증

(Registration of Broadcasting and Communication Equipments)

기자재명칭 (제품명칭) : 특정소출력 무선기기 (무선데이터통신시스템용 무선기기)

(Equipment code: LARN8 Registration No.: R-R-EH7-SWA50)

해당 기자재는 「전파법」 제58조의2 제3항에 따라 등록되었습니다.

(It is verified that foregoing equipment has been registered under the Clause 3, Article 58-2 of Radio Waves Act.)

## Altre approvazioni radio

Tutte le approvazioni radio disponibili sono riportate sulla pagina del prodotto di FieldPort SWA50 o nell'area download di Endress+Hauser.



Certificati e approvazioni: → 📄 17

---



[www.addresses.endress.com](http://www.addresses.endress.com)

---