

Information technique

FieldPort SWA50

Adaptateur intelligent Bluetooth® et/ou WirelessHART® pour tous les appareils de terrain HART



Domaine d'application

Le FieldPort SWA50 convertit le signal HART de l'appareil de terrain HART raccordé en un signal Bluetooth® ou WirelessHart fiable et crypté. Le SWA50 peut être mis à niveau pour tous les appareils de terrain HART 2 fils et 4 fils, à la fois en zone explosible et en zone non explosible. Le boîtier inox robuste permet au SWA50 d'être monté également dans des environnements industriels difficiles.

Il est possible de configurer le SWA50 et de visualiser les valeurs mesurées de l'appareil de terrain HART raccordé via l'app SmartBlue ou une tablette Field Xpert. Un appareil FieldEdge permet un raccordement rapide et simple au cloud Netilion afin d'utiliser les données dans différents services Netilion.

Principaux avantages

- Transmission fiable des valeurs de process mesurées par le FieldPort SWA50 via une communication Bluetooth® ou WirelessHART cryptée
- Facilité de mise à niveau pour tous les appareils de terrain HART 2 fils ou 4 fils
- Facilité de connexion de tous les appareils de terrain HART au cloud Netilion
- Adaptateur alimenté par la boucle courant, sans affecter le signal du process
- Informations de diagnostic de l'appareil de terrain HART raccordé, sans fil, facilement accessibles
- Configuration pratique de l'appareil de terrain HART raccordé via FieldPort SWA50 et Field Xpert

Sommaire

Informations relatives au document	3	Certificats et agréments	17
Symboles	3		
Principe de fonctionnement et architecture du système	4	Accessoires	17
Fonctionnement	4	Accessoires spécifiques à l'appareil	17
Architecture système de la version FieldPort SWA50 Bluetooth	5	Documentation complémentaire	19
Architecture système de la version FieldPort SWA50 WirelessHART	6	Documentation standard SWA50	19
		Documentation complémentaire spécifique à l'appareil pour SWA50	19
		Documentation standard pour SGC200	19
		Documentation standard pour SGC500	19
		Documentation standard pour SMT50	19
		Documentation standard pour SMT70	19
		Documentation standard pour SMT77	19
		Documentation standard pour SWA70	20
		Documentation standard pour SWG50	20
Entrée (interface câblée)	6	Agréments radiotechniques	20
Entrées	6	Europe	20
Interface de communication et version de protocole	6	Canada et États-Unis	20
		Brasil	21
		México	21
		UAE	21
		Japon	21
		Thaïlande	21
		Indonésie	22
		Singapour	22
		Corée du Sud	22
		Autres agréments radiotechniques	22
Sortie (interface sans fil)	7		
Interface de communication	7		
Bande de fréquence de transmission	7		
Portée	7		
Puissance de transmission	7		
Variables d'appareil	8		
Diagnostic	8		
Alimentation électrique	9		
Raccordement électrique	9		
Affectation des bornes	11		
Mise à la terre du FieldPort SWA50	11		
Tension d'alimentation	12		
Consommation	12		
Bornes	12		
Entrée de câble	12		
Spécification de câble	12		
Montage	13		
Méthodes de montage	13		
Instructions de montage	14		
Protection contre la foudre	14		
Environnement	14		
Gamme de température ambiante	14		
Gamme de température de stockage	14		
Classe climatique	14		
Indice de protection	14		
Résistance aux vibrations	14		
Résistance aux chocs	14		
Compatibilité électromagnétique (CEM)	14		
Construction mécanique	15		
Construction, dimensions	15		
Poids	16		
Matériaux	16		
Interface utilisateur	16		
Concept de configuration	16		
Configuration sur site	16		

Informations relatives au document

Symboles

Symboles d'avertissement

DANGER

Ce symbole attire l'attention sur une situation dangereuse, entraînant la mort ou des blessures corporelles graves, si elle n'est pas évitée.

AVERTISSEMENT

Ce symbole attire l'attention sur une situation dangereuse, pouvant entraîner la mort ou des blessures corporelles graves, si elle n'est pas évitée.









ATTENTION

Ce symbole attire l'attention sur une situation dangereuse, pouvant entraîner des blessures corporelles de gravité légère ou moyenne, si elle n'est pas évitée.

AVIS

Ce symbole identifie des informations relatives à des procédures et à des événements n'entraînant pas de blessures corporelles.

Symboles pour certains types d'information

Symbole	Signification
	Autorisé Procédures, processus ou actions qui sont autorisés.
	Préféré Procédures, processus ou actions préférés.
	Interdit Procédures, processus ou actions qui sont interdits.
	Conseil Indique des informations complémentaires.
	Renvoi à la documentation
	Renvoi à la page
	Renvoi au graphique
	Contrôle visuel

Principe de fonctionnement et architecture du système

Fonctionnement

Le FieldPort SWA50 convertit le signal HART de l'appareil de terrain HART raccordé en un signal Bluetooth® ou WirelessHart fiable et crypté. Le FieldPort SWA50 peut être ajouté à tous les appareils de terrain HART 2 fils ou 4 fils.

Il est possible d'effectuer les opérations suivantes à l'aide de l'app SmartBlue et de laField Xpert d'Endress+Hauser :

- Configuration du FieldPort SWA50
- Visualisation des valeurs mesurées par l'appareil de terrain HART raccordé
- Visualisation de l'état combiné actuel, regroupant l'état du FieldPort SWA50 et celui de l'appareil de terrain HART raccordé

Les appareils de terrain HART peuvent être raccordés au cloud Netilion via le FieldPort SWA50 et un appareil FieldEdge.



Informations détaillées sur le cloud Netilion : <https://netilion.endress.com>

La version WirelessHART du FieldPort SWA50 peut être intégrée dans un réseau WirelessHART via le FieldGate SWG50 d'Endress+Hauser ou via toute passerelle WirelessHART compatible. Pour obtenir plus d'informations, contacter Endress+Hauser : www.addresses.endress.com.

De plus, la version WirelessHART peut être configurée comme suit :

- Configuration locale avec FieldCare SFE500 ou DeviceCare via DTM pour FieldPort SWA50
- Configuration à distance avec FieldCare SFE500 via FieldGate SWG50 et DTM pour FieldPort SWA50 et FieldGate SWG50

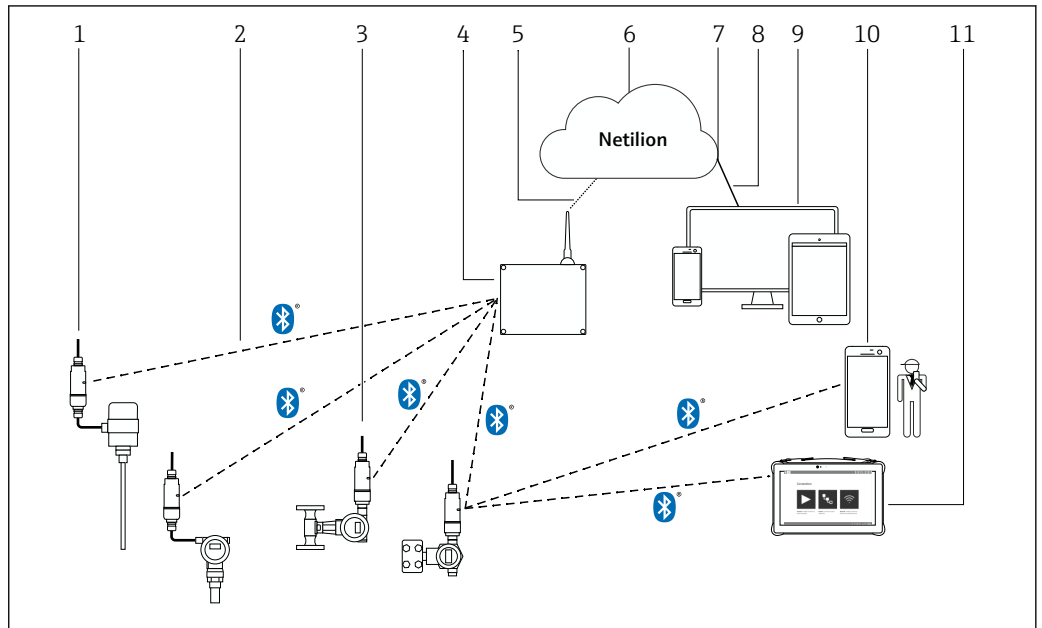
AVIS

Applications de sécurité avec fonctions de commande via signal Bluetooth ou signal WirelessHART

Comportement indésirable de l'application de sécurité

- ▶ Ne pas utiliser un signal sans fil tel que Bluetooth ou WirelessHART dans une application de sécurité avec une fonction de commande.

Architecture système de la version FieldPort SWA50 Bluetooth

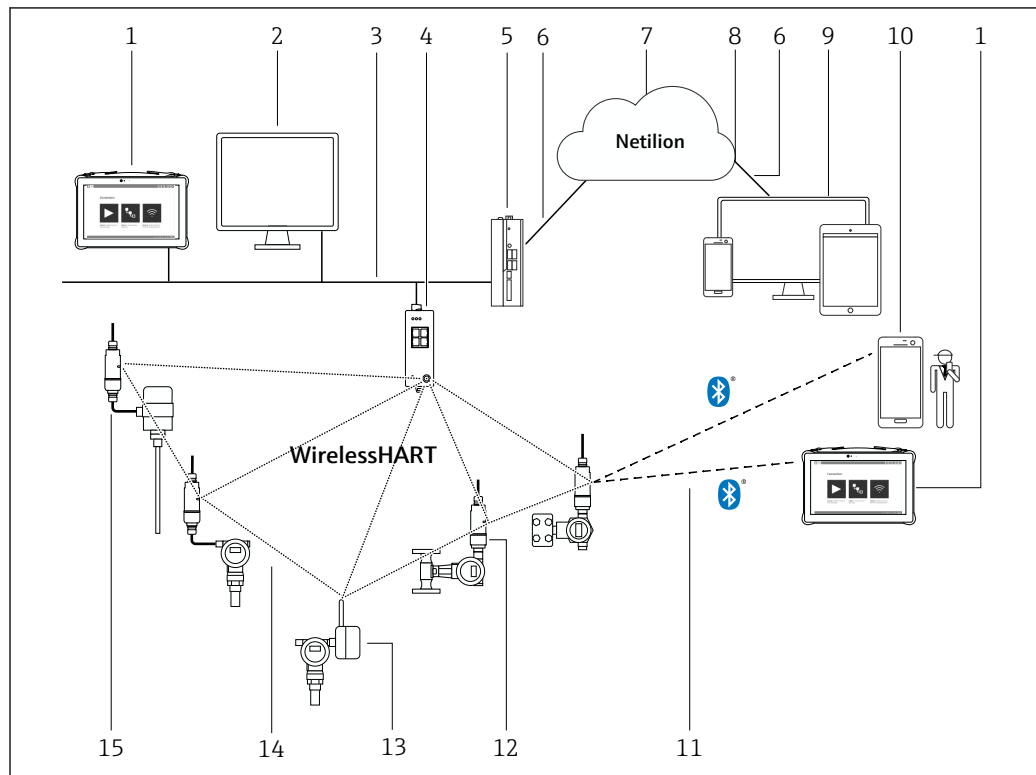


A0040482

1 Architecture système de la version SWA50 Bluetooth

- 1 Appareil de terrain HART avec FieldPort SWA50, montage séparé
- 2 Connexion sans fil cryptée via Bluetooth®
- 3 Appareil de terrain HART avec FieldPort SWA50, montage direct
- 4 FieldEdge SGC200
- 5 Connexion LTE
- 6 Netilion Cloud
- 7 Interface de programmation d'applications (API)
- 8 Connexion Internet https
- 9 App Netilion Service basée sur un navigateur Internet ou application utilisateur
- 10 App SmartBlue Endress+Hauser
- 11 Field Xpert Endress+Hauser, p. ex. SMTxx

Architecture système de la version FieldPort SWA50 WirelessHART



A0043239

2 Architecture système de la version SWA50 WirelessHART

- 1 Endress+HauserField Xpert tel que SMTxx
- 2 Application hôte / FieldCare SFE500
- 3 Communication Ethernet
- 4 Passerelle WirelessHART, p. ex. FieldGate SWG50
- 5 FieldEdge SGC500
- 6 Connexion Internet https
- 7 Cloud Netilion
- 8 Interface de programmation d'applications (API)
- 9 App Netilion Service basée sur un navigateur Internet ou application utilisateur
- 10 App SmartBlue d'Endress+Hauser
- 11 Connexion sans fil cryptée via Bluetooth®
- 12 Appareil de terrain HART avec FieldPort SWA50, montage direct
- 13 Appareil de terrain HART avec adaptateur WirelessHART, p. ex., SWA70
- 14 Connexion sans fil cryptée via WirelessHART
- 15 Appareil de terrain HART avec FieldPort SWA50, montage séparé

Entrée (interface câblée)

Entrées

Connexion point-à-point à un appareil de terrain HART 2 fils ou 4 fils

Interface de communication et version de protocole

Appareils de terrain avec HART 5, HART 6 ou HART 7

Sortie (interface sans fil)

Interface de communication	<p>Bluetooth Bluetooth IEEE 802.15.1</p> <p>i En plus du FieldPort SWA50, il ne peut y avoir qu'un seul autre maître HART dans la boucle HART du SWA50.</p> <p>WirelessHART</p> <ul style="list-style-type: none"> ▪ Interface de communication WirelessHART (IEC 62591) ▪ Version HART 7.5, à compatibilité descendante avec les versions HART précédentes
Bande de fréquence de transmission	2,4 GHz (bande ISM)
Portée	<p>i La portée dépend de l'alignement du FieldPort SWA50, de l'emplacement de montage et des conditions ambiantes.</p> <p>Comme l'antenne de la passerelle WirelessHART est positionnée verticalement en règle générale, la position de montage idéale pour le FieldPort SWA50 est également verticale. Si les antennes sont positionnées différemment, leur portée peut diminuer fortement.</p>
<p>3 Portées différentes selon la position de la fenêtre de transmission A0043409</p>	
Bluetooth	Jusqu'à 30 m (98 ft) sans obstacles lorsque le FieldPort SWA50 est positionné de manière optimale
WirelessHART	<ul style="list-style-type: none"> ▪ Jusqu'à 175 m (574 ft) sans obstacles, entre FieldGate SWG50 avec antenne 6 dBi et FieldPort SWA50, positionnés de manière optimale ▪ Jusqu'à 75 m (246 ft) sans obstacles, entre FieldGate SWG50 avec antenne 2 dBi et FieldPort SWA50, positionnés de manière optimale ▪ Jusqu'à 50 m (146 ft) sans obstacles, entre adaptateur WirelessHART SWA70 et FieldPort SWA50, positionnés de manière optimale ▪ Jusqu'à 25 m (82 ft) sans obstacles, entre deux FieldPort SWA50, positionnés de manière optimale
Puissance de transmission	0 dBm ou 10 dBm, configurable pour l'adaptation aux réglementations nationales

Variables d'appareil

	App SmartBlue	Field Xpert
Appareils de terrain Endress+Hauser	<ul style="list-style-type: none"> ▪ Valeur mesurée courant de sortie de l'appareil de terrain HART ▪ Informations sur l'appareil, données de configuration et informations HART du FieldPort SWA50 ▪ Valeurs mesurées PV, SV, TV et QV de l'appareil de terrain HART ▪ Informations supplémentaires sur l'appareil de terrain HART-7 ou HART-6 ▪ Informations HART de l'appareil de terrain HART ▪ État combiné NAMUR NE 107, regroupant l'état du FieldPort SWA50 et celui de l'appareil de terrain HART raccordé 	<ul style="list-style-type: none"> ▪ Valeur mesurée courant de sortie de l'appareil de terrain HART ▪ Informations sur l'appareil, données de configuration et informations HART du FieldPort SWA50 ▪ Valeurs mesurées PV, SV, TV et QV de l'appareil de terrain HART ▪ Informations supplémentaires sur l'appareil de terrain HART-7 ou HART-6 ▪ Informations HART de l'appareil de terrain HART ▪ État combiné NAMUR NE 107, regroupant l'état du FieldPort SWA50 et celui de l'appareil de terrain HART raccordé
Appareils de terrain d'autres fabricants	<ul style="list-style-type: none"> ▪ Valeur mesurée courant de sortie de l'appareil de terrain HART ▪ Informations sur l'appareil, données de configuration et informations HART du FieldPort SWA50 	<ul style="list-style-type: none"> ▪ Valeur mesurée courant de sortie de l'appareil de terrain HART ▪ Informations sur l'appareil, données de configuration et informations HART du FieldPort SWA50 <p>En supplément dans la liste des appareils joignables</p> <ul style="list-style-type: none"> ▪ Valeurs mesurées PV et SV ▪ État combiné NAMUR NE 107, regroupant l'état du FieldPort SWA50 et celui de l'appareil de terrain HART raccordé



Si l'appareil de terrain HART ne prend pas en charge l'état d'appareil combiné selon NAMUR NE 107, l'affichage des informations d'état peut faire l'objet de restrictions.

Les données suivantes peuvent être lues via la version Bluetooth du FieldPort SWA50 et le FieldEdge SGC200 d'Endress+Hauser (services Netilion) :

- Variables de process PV et SV de l'appareil de terrain HART, si disponible
- État combiné selon NAMUR NE 107 regroupant le FieldPort SWA50 et l'appareil de terrain HART, si disponible

Pour la version WirelessHART du FieldPort SWA50 et du FieldEdge SGC500 d'Endress+Hauser (cloud Netilion)



Pour plus de détails, voir le manuel de mise en service relatif au FieldPort SWA50 WirelessHART → 19

Diagnostic

2 LED

- Vert : clignote quatre fois au démarrage pour indiquer que l'appareil est opérationnel
- Orange : clignote toutes les 2 secondes pour indiquer qu'une fonction sonore a été activée

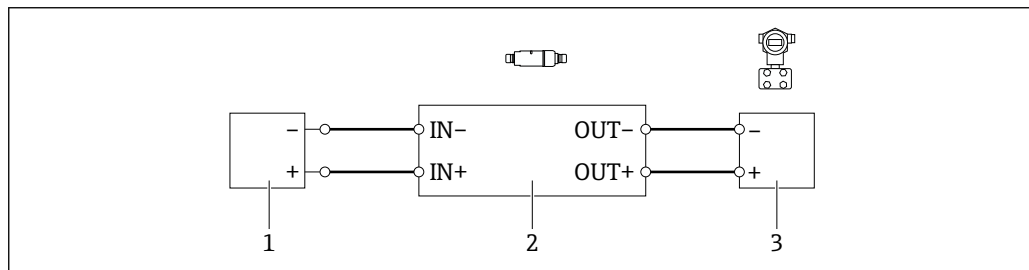
Les LED sont situées sur l'électronique et ne sont pas visibles de l'extérieur.

Alimentation électrique

Raccordement électrique

Appareil de terrain HART 2 fils avec sortie courant passive

i Certains concepts de mise à la terre nécessitent des câbles blindés. En cas de raccordement du blindage de câble au FieldPort SWA50, il faut utiliser un presse-étoupe pour le câble blindé. Voir les informations à fournir à la commande.



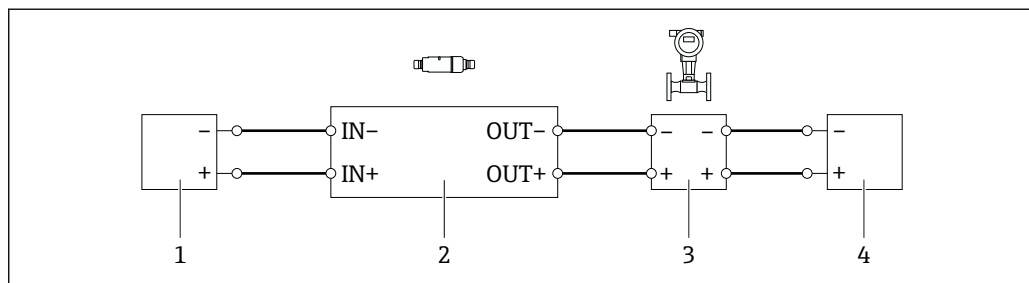
A0040494

4 Raccordement électrique pour appareils de terrain HART 2 fils avec sortie courant passive (mise à la terre optionnelle non représentée)

- 1 Tension d'alimentation (SELV, PELV ou Classe 2) ou API avec entrée courant active ou transmetteur avec entrée courant active
- 2 Électronique SWA50
- 3 Appareil de terrain 2 fils 4 à 20 mA-HART

Appareil de terrain HART 4 fils avec sortie courant passive

i Certains concepts de mise à la terre nécessitent des câbles blindés. En cas de raccordement du blindage de câble au FieldPort SWA50, il faut utiliser un presse-étoupe pour le câble blindé. Voir les informations à fournir à la commande.



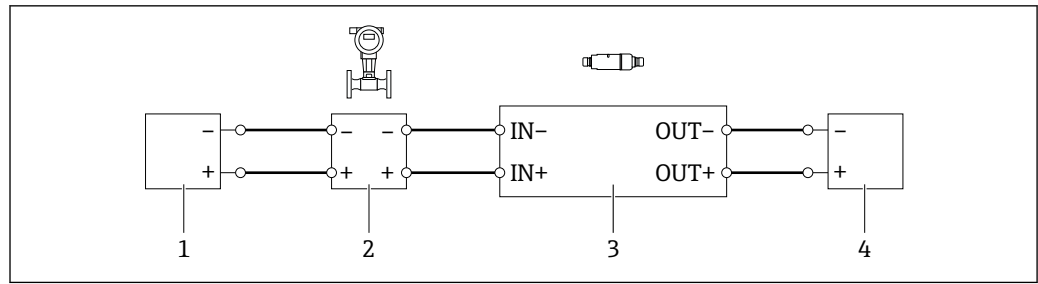
A0040491

5 Raccordement électrique pour appareils de terrain HART 4 fils avec sortie courant passive (mise à la terre optionnelle non représentée)

- 1 Tension d'alimentation (SELV, PELV ou Classe 2) ou API avec entrée courant active ou transmetteur avec entrée courant active
- 2 Électronique SWA50
- 3 Appareil de terrain 4 fils avec sortie passive 4 à 20 mA-HART
- 4 Tension d'alimentation pour appareil de terrain 4 fils

Appareil de terrain HART 4 fils avec sortie courant active

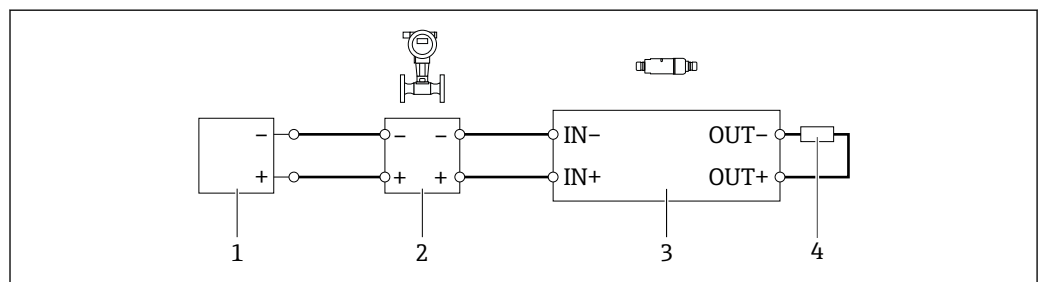
i Certains concepts de mise à la terre nécessitent des câbles blindés. En cas de raccordement du blindage de câble au FieldPort SWA50, il faut utiliser un presse-étoupe pour le câble blindé. Voir les informations à fournir à la commande.



A0040492

6 Raccordement électrique pour appareils de terrain HART 4 fils avec sortie courant active (mise à la terre optionnelle non représentée) – API ou transmetteur sur les bornes OUT

- 1 Tension d'alimentation (SELV, PELV ou Classe 2) pour appareil de terrain HART 4 fils
- 2 Appareil de terrain 4 fils avec sortie HART 4 ... 20 mA active
- 3 Électronique SWA50
- 4 API ou transmetteur avec entrée courant passive



A0045101

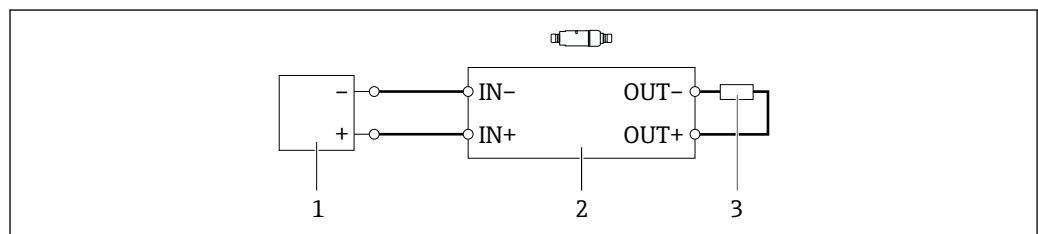
7 Raccordement électrique pour appareils de terrain HART 4 fils avec sortie courant active (mise à la terre optionnelle non représentée) – résistance sur les bornes OUT

- 1 Tension d'alimentation (SELV, PELV ou Classe 2) pour appareil de terrain HART 4 fils
- 2 Appareil de terrain 4 fils avec sortie HART 4 ... 20 mA active
- 3 Électronique SWA50
- 4 Résistance 250 ... 500 Ohm min. 250 mW entre les bornes OUT+ et OUT-

i En cas de sélection de la version "montage direct" et de la version de raccordement électrique "appareil de terrain HART 4 fils avec sortie courant active et API ou transmetteur", il est possible d'utiliser des sections de conducteur de 0,75 mm² max. Les fils insérés dans la partie supérieure plus courte du boîtier doivent être raccordés aux bornes IN opposées, et les fils insérés dans la partie inférieure plus longue du boîtier doivent être raccordés aux bornes OUT opposées. Si des sections de conducteur supérieures sont nécessaires, nous recommandons le montage séparé.

FieldPort SWA50 sans appareil de terrain HART (répéteur)

i Cette version de raccordement permet de préconfigurer le FieldPort SWA50 ou de l'utiliser comme répéteur.

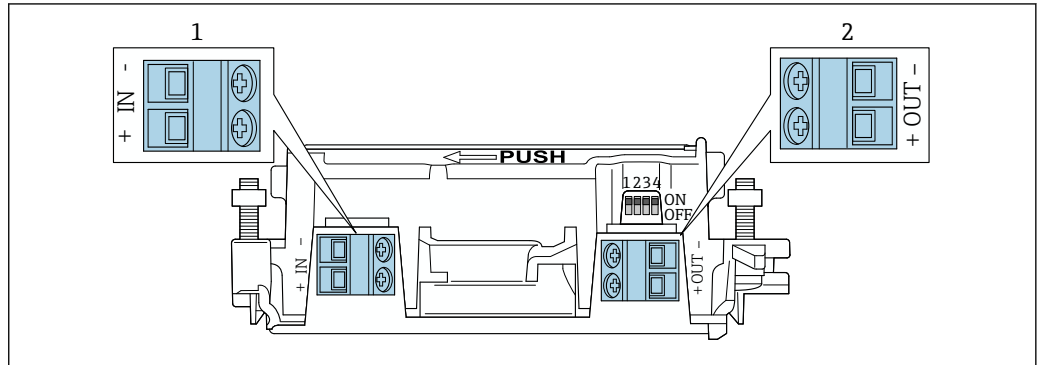


A0040493

8 FieldPort SWA50 sans appareil de terrain HART (mise à la terre optionnelle non représentée)

- 1 Tension d'alimentation FieldPort SWA50, 20 ... 30 VDC (SELV, PELV ou Classe 2)
- 2 Électronique SWA50
- 3 Résistance 1,5 kOhm et min. 0,5 W entre les bornes OUT+ et OUT-

Affectation des bornes



A0040495

9 Affectation des bornes FieldPort SWA50

- 1 Borne d'entrée IN
2 Borne de sortie OUT

Application	Borne d'entrée IN	Borne de sortie OUT
Appareil de terrain HART 2 fils → 4, 9	Câble venant de l'alimentation, API avec sortie courant active ou transmetteur avec sortie courant active	Câble vers l'appareil de terrain HART 2 fils
Appareil de terrain HART 4 fils avec sortie courant passive → 5, 9	Câble venant de l'alimentation, API avec sortie courant active ou transmetteur avec sortie courant active	Câble vers l'appareil de terrain HART 4 fils
Appareil de terrain HART 4 fils avec sortie courant active → 9	Câble venant de l'appareil de terrain 4 fils avec sortie active 4 à 20 mA HART	API ou transmetteur avec sortie courant passive (en option), alternative : pont filaire entre les bornes OUT+ et OUT-
FieldPort SWA50 sans appareil de terrain → 8, 10	Câble venant de l'alimentation pour le FieldPort SWA50	Résistance entre les bornes OUT+ et OUT-

Mise à la terre du FieldPort SWA50

Version "montage direct"


Avec la version "montage direct", le FieldPort SWA50 est mis à la terre via l'appareil de terrain ou le conduit métallique.

Version "montage séparé"

Avec la version "montage séparé", mettre le FieldPort SWA50 à la terre via l'étrier de montage optionnel ou une bride de mise à la terre fournie par le client.

Étrier de montage optionnel

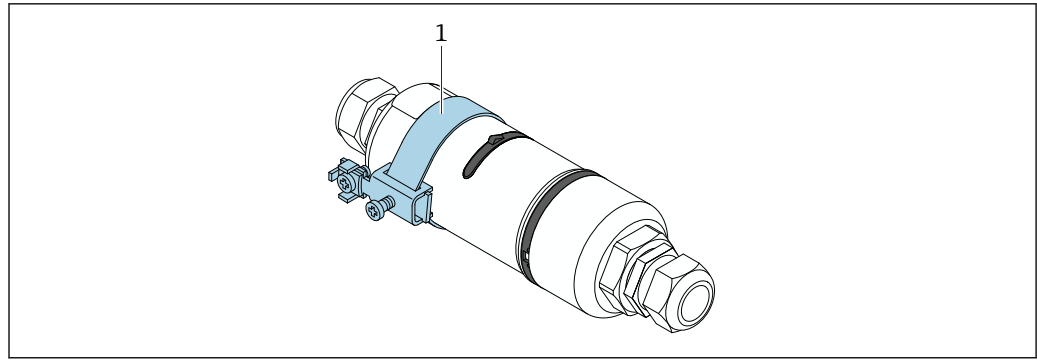
En cas d'utilisation de l'étrier de montage, mettre le FieldPort SWA50 à la terre via la vis de mise à la terre.

 Étrier de montage : → 17

Bride de mise à la terre fournie par le client

La bride de mise à la terre fournie par le client doit satisfaire aux exigences suivantes :

- Diamètre : env. 40 mm
- Inox
- Si le FieldPort SWA50 est utilisé dans une zone explosible : approprié pour les zones explosibles selon DIN EN 62305, Feuille 3 et DIN EN 62561-1



A0041808

10 Mise à la terre via la bride de mise à la terre

1 Exemple de bride de mise à la terre fournie par le client

Tension d'alimentation

- Auto-alimenté par la boucle 4...20 mA
- 24 V DC (min. 4 V DC, max. 30 V DC) : courant de boucle min. de 3,6 mA requis pour le démarrage
- La tension d'alimentation ou l'unité d'alimentation doit être testée pour s'assurer qu'elle répond aux exigences de sécurité et aux exigences SELV, PELV ou Classe 2

Chute de tension

- Si la résistance de communication HART interne est désactivée
 - 3,2 V en fonctionnement
 - < 3,8 V au démarrage
- Si la résistance de communication HART interne est activée (270 ohms)
 - < 4,2 V à un courant de boucle de 3,6 mA
 - < 9,3 V à un courant de boucle de 22,5 mA

i Pour sélectionner la tension d'alimentation, tenir compte de la chute de tension via le FieldPort SWA50. La tension restante doit être suffisamment élevée pour permettre le démarrage et le fonctionnement de l'appareil de terrain HART.

Consommation

0,2 W max. à 22 mA et avec résistance de communication HART interne (270 ohms)

Bornes

2 x bornes à vis à 2 broches

Entrée de câble

- Version "montage séparé" : 2 presse-étoupe
- Version "montage direct" : 1 presse-étoupe et 1 entrée de câble directe à partir de l'appareil de terrain

Les presse-étoupe suivants sont disponibles.

- Plastique M20 pour câble non blindé (uniquement adapté pour une utilisation en zone non explosible)
- Laiton M20 pour câble non blindé
- Laiton M20 pour câble blindé

Spécification de câble

Utiliser des câbles adaptés aux températures minimales et maximales prévues.

Respecter le concept de mise à la terre de l'installation.

2 x 0,25 mm² à 2 x 1,5 mm²

Il est possible d'utiliser un câble non blindé avec ou sans embout et un câble blindé avec ou sans embout.

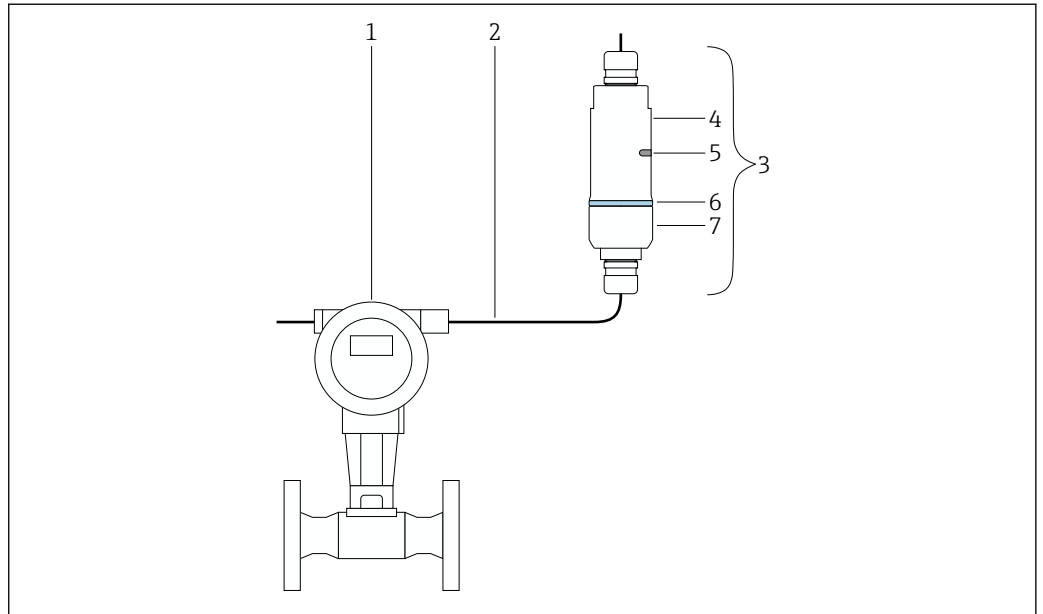
i En cas de sélection de la version "montage direct" et de la version de raccordement électrique "appareil de terrain HART 4 fils avec sortie courant active et API ou transmetteur", il est possible d'utiliser des sections de conducteur de 0,75 mm² max. Si des sections de conducteur supérieures sont nécessaires, nous recommandons le montage séparé.

Montage

Méthodes de montage

- Montage séparé
- Montage direct sur appareil de terrain HART via adaptateur de raccordement M20 ou NPT 1/2"

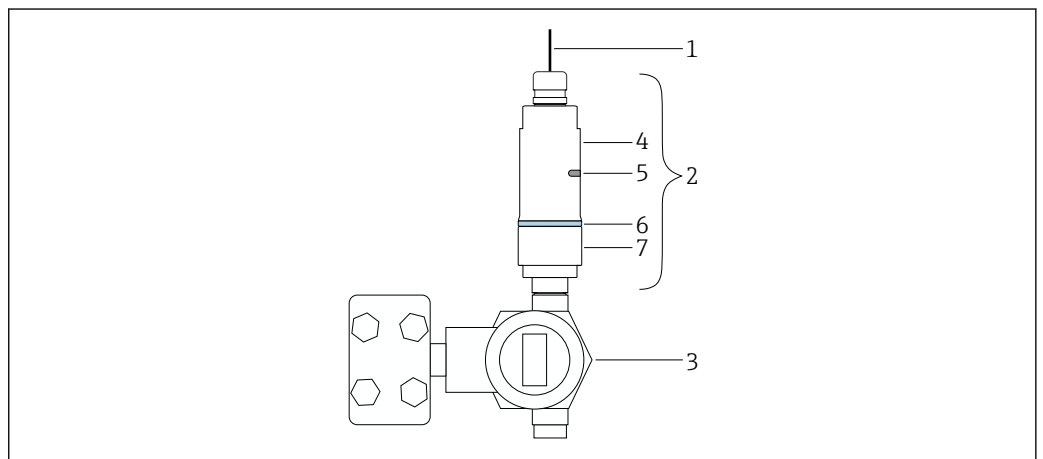
Pour le montage séparé, nous recommandons l'étrier de montage optionnel. En guise d'alternative, la version séparée peut être fixée à l'aide de colliers de serrage.



A0043240

11 Exemple de montage séparé



- 1 Appareil de terrain HART
- 2 Câble
- 3 FieldPort SWA50 version "montage séparé"
- 4 Partie inférieure du boîtier
- 5 Fenêtre de transmission
- 6 Anneau design
- 7 Partie supérieure du boîtier



A0043241

12 Exemple de montage direct

- 1 Câble
- 2 FieldPort SWA50 version "montage direct"
- 3 Appareil de terrain HART
- 4 Partie inférieure du boîtier
- 5 Fenêtre de transmission
- 6 Anneau design
- 7 Partie supérieure du boîtier

- Instructions de montage**
- Tenir compte du positionnement et de la portée. →  7
 - Respecter une distance d'au moins 6 cm (0,24 ft) par rapport aux parois et aux conduites. Tenir compte de l'expansion de la zone de Fresnel.
 - Éviter le montage à proximité immédiate d'appareils haute tension.
 - Tenir compte de l'influence des vibrations à l'emplacement de montage. →  14

Informations de montage supplémentaires pour la version Bluetooth :
À monter dans le champ visuel d'un FieldEdge SGC200.

Informations de montage supplémentaires pour la version WirelessHART :
À monter dans le champ visuel d'un WirelessHART FieldPort, p. ex. SWA50, SWA70 ou d'une passerelle WirelessHART, p. ex. FieldGate SWG70.

- Protection contre la foudre**
- Ne pas monter le FieldPort SWA50 au point le plus haut du système.
 - Mise à la terre du boîtier du FieldPort SWA50.

Environnement

Gamme de température ambiante -40 ... +70 °C (-40 ... +158 °F)

Gamme de température de stockage -40 ... +85 °C (-40 ... +185 °F)

Classe climatique Selon IEC 60068-2-38 test Z/AD

Indice de protection Lorsque le boîtier est fermé, testé selon :

- IP68 / NEMA 6P (24 h à 1 m sous l'eau)
- IP66 / NEMA 4X

Résistance aux vibrations Selon IEC 60068-2-64:2008

- $a(\text{RMS}) = 50 \text{ m/s}^2$
- $f = 5 \text{ à } 2\,000 \text{ Hz}$
- $t = 3 \text{ plans} \times 2 \text{ h}$



Résistance aux vibrations testée uniquement pour la version "montage séparé".

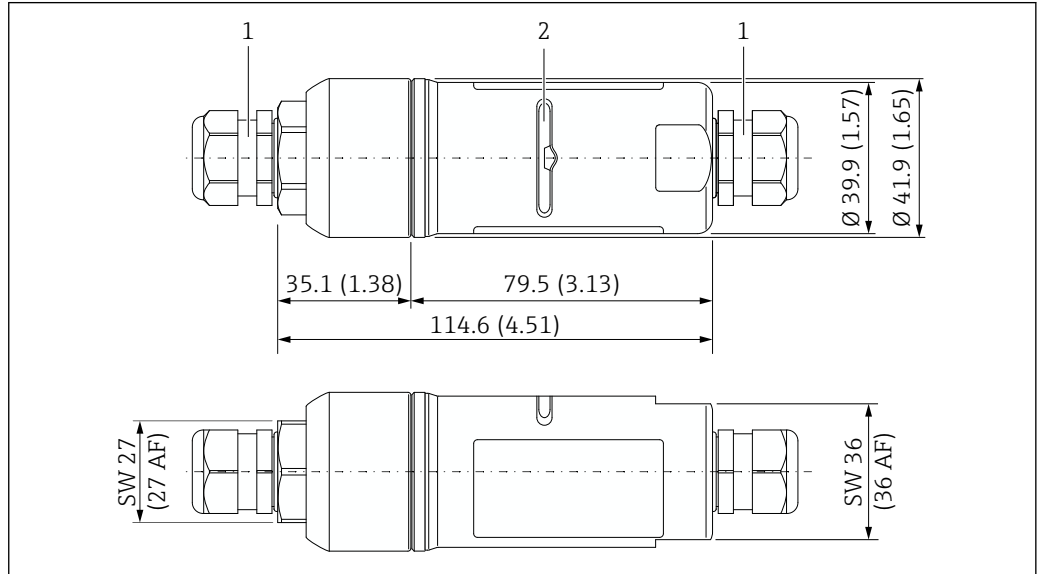
Résistance aux chocs Selon IEC 60068-2-27:2008
300 m/s² [= 30 gn] + 18 ms

Compatibilité électromagnétique (CEM) Compatibilité électromagnétique selon la série EN 61326 et la recommandation NAMUR CEM (NE 21)

Construction mécanique

Construction, dimensions

Version "montage séparé"

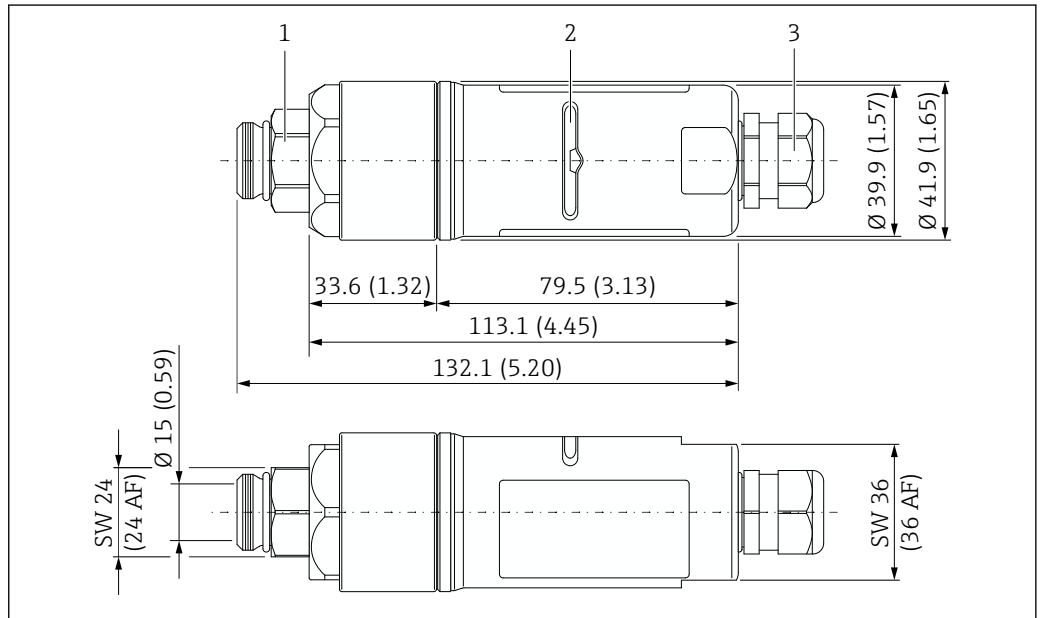


A0040484

13 Dimensions de la version "montage séparé" en mm (in)

- 1 Presse-étoupe M20
- 2 Fenêtre de transmission

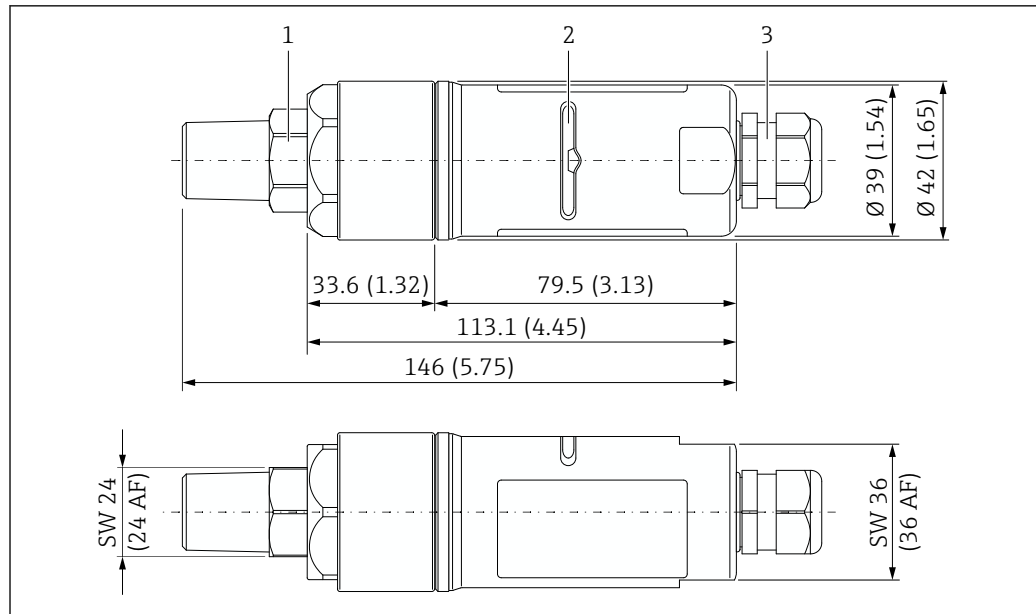
Version "montage direct"



A0040483

14 Dimensions de la version "montage direct avec M20" en mm (in)

- 1 Adaptateur de raccordement avec filetage M20
- 2 Fenêtre de transmission
- 3 Presse-étoupe M20



15 Dimensions de la version "montage direct avec NPT" en mm (in)

- 1 Adaptateur de raccordement avec filetage 1/2 NPT
 2 Fenêtre de transmission
 3 Presse-étoupe M20

Poids max. 500 g

Matériaux

Boîtier

Inox 1.4404 (316L)

Presse-étoupe

Plastique ou laiton, selon la version. Voir les informations à fournir à la commande.

Adaptateur de raccordement

- Filetage M20 : inox. 1.4404 (316L)
- Filetage NPT 1/2" : inox. 1.4404 (316L)

Joints

- Bague de construction (joint boîtier – couvercle) : PC
- Joint torique : EPDM
- Joint fenêtre de transmission : silicone

Interface utilisateur

Concept de configuration

Le FieldPort SWA50 peut être utilisé comme suit :

- Via smartphone ou tablette avec l'app SmartBlue d'Endress+Hauser
- Via tablette PC Field Xpert SMTxx d'Endress+Hauser

En outre, la version WirelessHART peut être utilisée comme suit :

- Configuration locale avec FieldCare ou DeviceCare via DTM pour SWA50
- Configuration à distance à l'aide de FieldCare via FieldGate SWG50 et DTM pour FieldPort SWA50 et FieldGate SWG50

Configuration sur site

Les fonctions suivantes peuvent être activées et désactivées via les commutateurs DIP.

- Communication Bluetooth
- Mise à jour du firmware
- Configuration via Bluetooth

Les commutateurs DIP sont situés sur l'électronique.

Certificats et agréments

Les certificats et agréments actuels pour le produit sont disponibles sur la page produit correspondante, à l'adresse www.endress.com :

1. Sélectionner le produit à l'aide des filtres et du champ de recherche.
2. Ouvrir la page produit.
3. Sélectionner **Télécharger**.

Accessoires

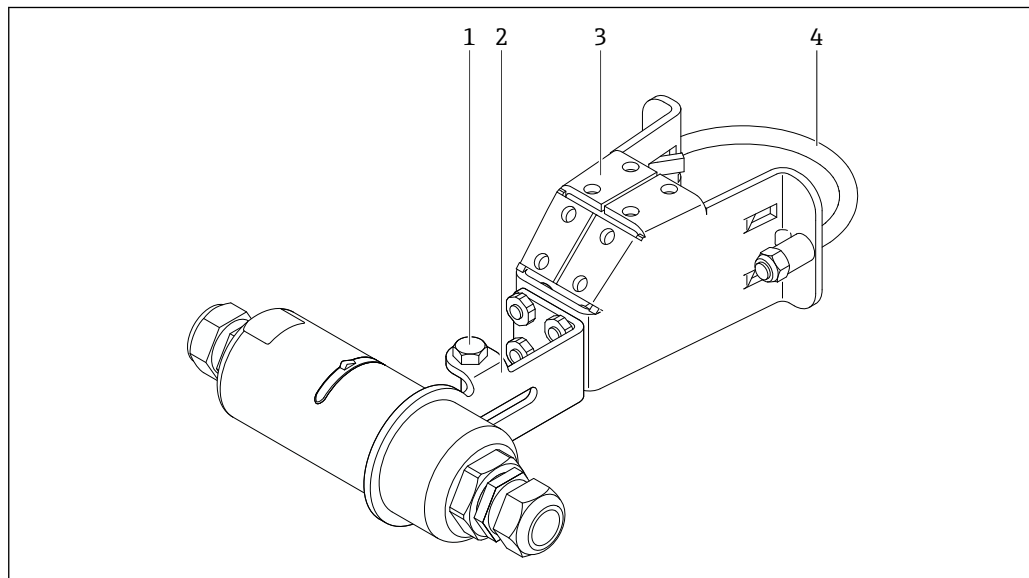
Différents accessoires sont disponibles pour l'appareil. Ils peuvent être commandés avec l'appareil ou ultérieurement auprès d'Endress+Hauser. Des informations détaillées relatives à la caractéristique de commande concernée sont disponibles auprès d'Endress+Hauser ou sur la page produit du site Internet Endress+Hauser : www.endress.com.

Accessoires spécifiques à l'appareil

Étrier de montage

Référence
71520242

Matériau
Inox 1.4404 (316L)



A0043312

16 FieldPort SWA50 monté à l'aide de l'étrier de montage optionnel

- 1 Boulon à tête hexagonale pour la fixation et la mise à la terre
- 2 Console support
- 3 Étrier de montage
- 4 Support rond

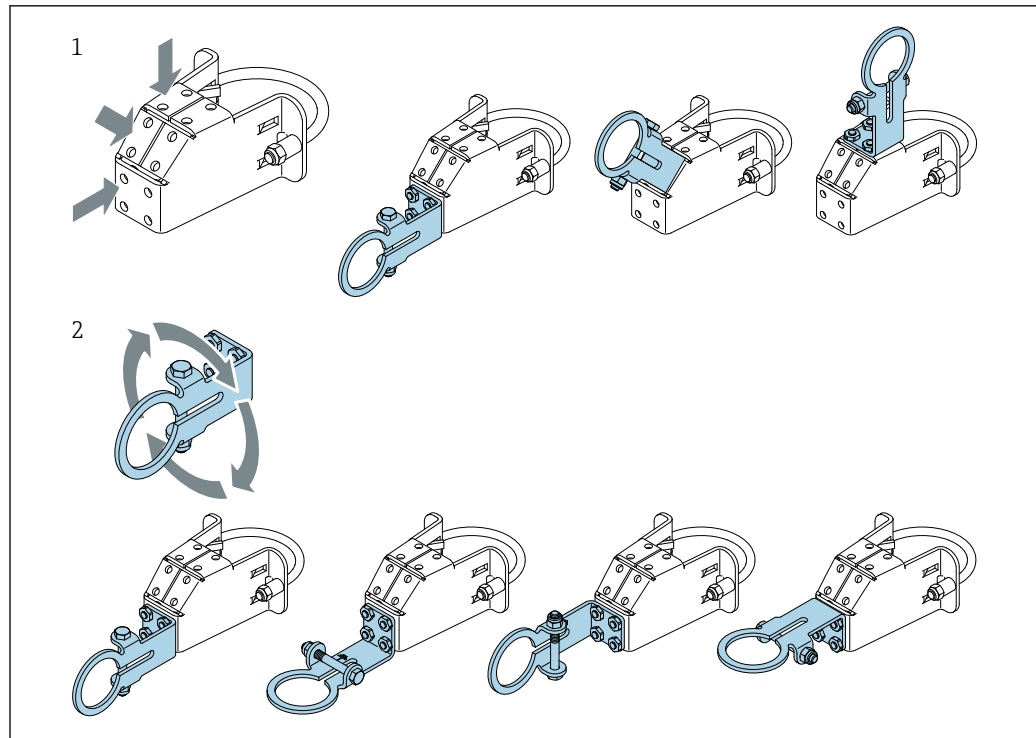
Options de montage et de positionnement

L'étrier de montage peut être monté comme suit :

- Sur des conduites présentant un diamètre max. de 65 mm
- Sur des parois

Le FieldPort peut être positionné comme suit à l'aide de la console support :

- Via les différentes positions de montage sur l'étrier de montage
- En tournant la console support

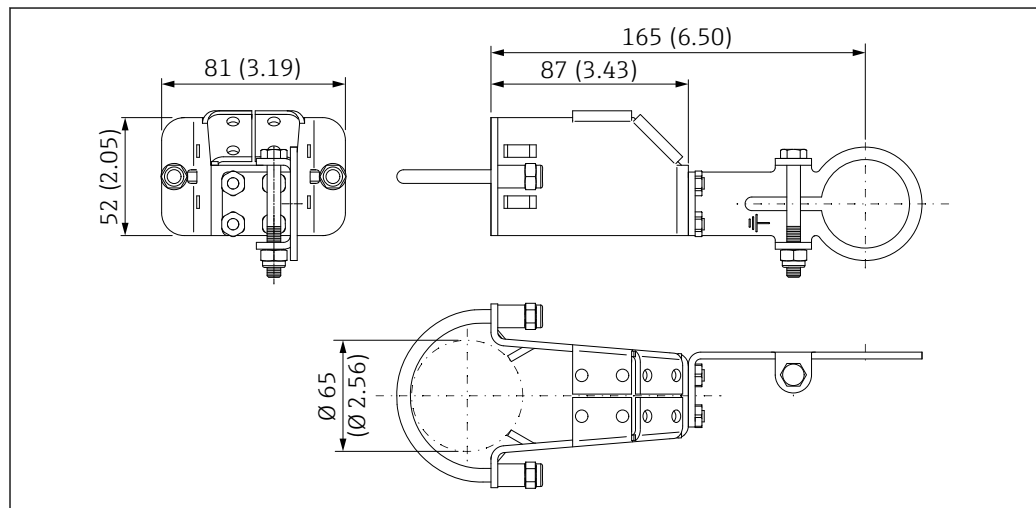


A0043411

17 Options de positionnement via la console support

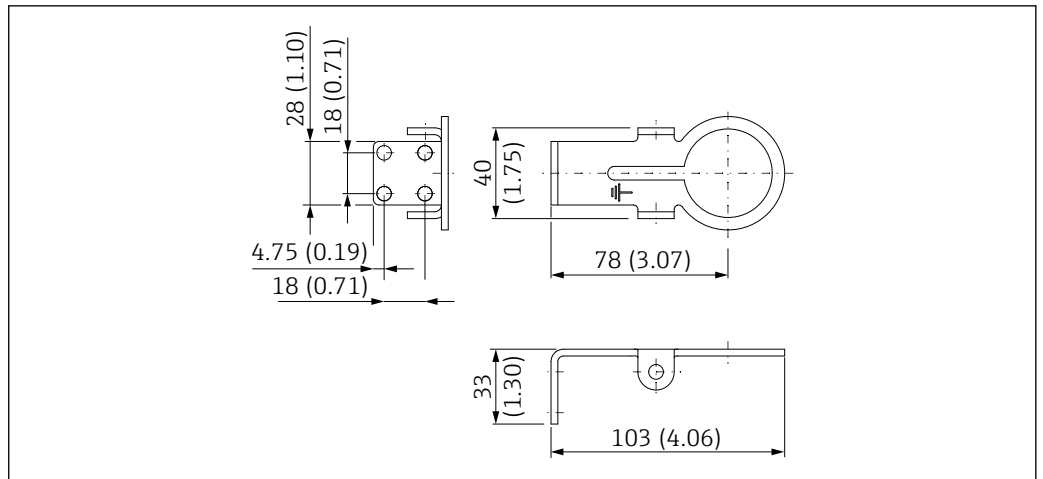
- 1 Différentes positions de montage sur la console support
- 2 En tournant la console support

Dimensions



A0043313

18 Dimensions de l'étrier de montage - montage sur conduite



A0043410

19 Dimensions de l'étrier de fixation – montage mural

Documentation complémentaire

Documentation standard
SWA50

Manuel de mise en service
 ■ Bluetooth : BA01987S
 ■ WirelessHART: BA02046S

Instructions condensées
 WirelessHART : KA01436S

Documentation
complémentaire spécifique à
l'appareil pour SWA50

Toutes les données de protection antidéflagrante sont fournies dans une documentation Ex séparée. La documentation Ex pertinente est fournie en standard avec tous les appareils Ex. La documentation Ex est également accessible via le Configurateur produit → 17.

Documentation standard
pour SGC200

Information technique
 TI01468S
Manuel de mise en service
 BA02058S

Documentation standard
pour SGC500

Information technique
 TI01525S
Manuel de mise en service
 BA02035S

Documentation standard
pour SMT50

Information technique
 TI01555S
Manuel de mise en service
 BA02053S

Documentation standard
pour SMT70

Information technique
 TI01342S
Manuel de mise en service
 BA01709S

Documentation standard
pour SMT77


Information technique
 TI01418S
Manuel de mise en service
 BA01923S

Documentation standard pour SWA70	Information technique TI00026S
	Manuel de mise en service BA00061S

Documentation standard pour SWG50	Information technique TI01677S
	Manuel de mise en service BA02235S


Agréments radiotechniques

Europe	Cet appareil satisfait aux exigences de la directive concernant les équipements radio RED 2014/53/UE. Les normes applicables sont énumérées dans la déclaration UE de conformité.
---------------	---

Canada et États-Unis	<p>FCC ID : LCGSWA50</p> <p>IC : 2519A-SWA50</p> <p>This device complies with Part 15 of the FCC Rules and with Industry Canada license-exempt RSS standard(s).</p> <p>Operation is subject to the following two conditions:</p> <ul style="list-style-type: none"> ▪ this device may not cause harmful interference, and ▪ this device must accept any interference received, including interference that may cause undesired operation. <p> Changes or modifications made to this equipment not expressly approved by Endress+Hauser SE+Co. KG may void the FCC authorization to operate this equipment.</p> <p>This device has been tested and found to comply with the limits for a Class B digital device, pursuant to Part 15 of the FCC Rules. These limits are designed to provide reasonable protection against harmful interference in a residential installation. This equipment generates, uses and can radiate radio frequency energy and, if not installed and used in accordance with the instructions, may cause harmful interference to radio communications. However, there is no guarantee that interference will not occur in a particular installation.</p> <p>If this equipment does cause harmful interference to radio or television reception, which can be determined by turning the equipment off and on, the user is encouraged to try to correct the interference by one or more of the following measures:</p> <ul style="list-style-type: none"> ▪ reorient or relocate the receiving antenna ▪ increase the separation between the equipment and receiver ▪ connect the equipment into an outlet on a circuit different from that to which the receiver is connected ▪ consult the dealer or an experienced radio/TV technician for help with radiofrequency radiation exposure information. <p>This equipment complies with FCC and IC radiation exposure limits set forth for an uncontrolled environment. This equipment should be installed and operated with a minimum distance of 20 cm (7.87 in) between the radiator and your body.</p> <p>This transmitter must not be co-located or operating in conjunction with any other antenna or transmitter.</p> <p>Changes or modifications made to this device that are not expressly approved by Endress+Hauser may void the FCC authorization to operate this device. This device must be installed to ensure a minimum antenna separation distance of 20 cm from all persons.</p> <p>Français</p> <p>Le présent appareil est conforme aux CNR d'industrie Canada applicables aux appareils radio exempts de licence.</p>
-----------------------------	--

L'exploitation est autorisée aux deux conditions suivantes :

- L'appareil ne doit pas produire de brouillage, et
- L'utilisateur de l'appareil doit accepter tout brouillage radioélectrique subi, même si le brouillage est susceptible d'en compromettre le fonctionnement.

 Les changements ou modifications apportés à cet appareil non expressément approuvés par Endress+Hauser SE+Co. KG peuvent annuler l'autorisation FCC d'utiliser cet appareil.

Déclaration d'exposition aux radiations

Cet équipement est conforme aux limites d'exposition aux rayonnements IC établies pour un environnement non contrôlé. Cet équipement doit être installé et utilisé avec un minimum de 20 cm (7.87 in) de distance entre la source de rayonnement et le corps de l'utilisateur.

Ce transmetteur ne doit pas être placé au même endroit ou utilisé simultanément avec un autre transmetteur ou antenne.

Brasil

Standard ANATEL mit Nr 00291-22-07318

Resolução 680 – ATO 14448

Este equipamento não tem direito à proteção contra interferência prejudicial e não pode causar interferência em sistemas devidamente autorizados. Para maiores informações, consulte o site da ANATEL – www.gov.br/anatel.

CISPR22

Este produto não é apropriado para uso em ambientes domésticos, pois poderá causar interferências eletro-magnéticas que obrigam o usuário a tomar medidas necessárias para minimizar estas interferências.



A0039064

México

IFETEL

La operación de este equipo está sujeta a las siguientes dos condiciones:

- (1) Es posible que este equipo o dispositivo no cause interferencia perjudicial y
- (2) Este equipo o dispositivo debe aceptar cualquier interferencia, incluyendo la que pueda causar su operación no deseada.

UAE

TRA REGISTERED No.: ER97368/21

Japon

電気通信事業法

Conformité à la Loi japonaise sur la radio et à la Loi japonaise sur les télécommunications.

Cet appareil est considéré comme conforme à la Loi japonaise sur la radio (電波法) et à la Loi japonaise sur les télécommunications (電気通信事業法).

Cet appareil ne doit pas être modifié (sinon le numéro de désignation accordé ne sera plus valide).

Thaïlande

เครื่องโทรคมนาคมและอุปกรณ์นี้ มีความสอดคล้องตามข้อกำหนดของ กสทช.

(This telecommunication equipment is in compliance with NBTC requirements.)



A0046301

(Cet équipement de radiocommunication est exempté de licence, de licence d'utilisation ou de licence de station de radiocommunication conformément à la notification de la NBTC concernant l'équipement de radiocommunication ; en outre, la station de radiocommunication a été exemptée de licence conformément à la loi sur la radiocommunication B.E.2498.)

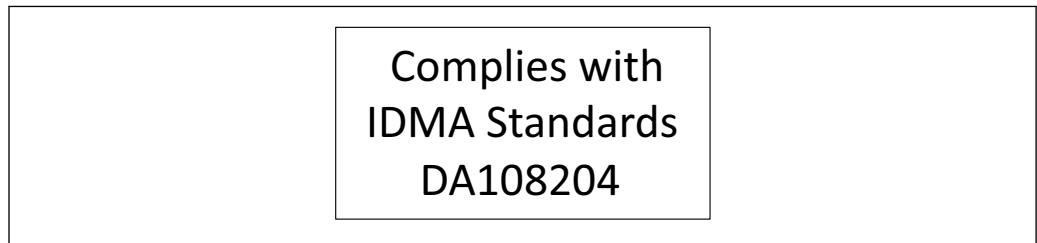
Indonésie

Cert. ID : 78107/SDPPI/2021
PLG ID : 4962



A0047307

Singapour



A0042672

Corée du Sud

방송통신기자재등의 적합등록 필증

(Registration of Broadcasting and Communication Equipments)

기자재명칭 (제품명칭) : 특정소출력 무선기기 (무선데이터통신시스템용 무선기기)

(Equipment code: LARN8 Registration No.: R-R-EH7-SWA50)

해당 기자재는 「전파법」 제58조의2 제3항에 따라 등록되었습니다.

(It is verified that foregoing equipment has been registered under the Clause 3, Article 58-2 of Radio Waves Act.)

Autres agréments radiotechniques

Tous les agréments radiotechniques disponibles peuvent être trouvés sur la page produit du FieldPort SWA50 ou dans l'espace téléchargement Endress+Hauser.



Certificats et agréments : → 17





71656067

www.addresses.endress.com
