

# Technische Information

## Liquiline System CA80CR

Colorimetrischer Analysator für Chromat (Cr(VI))



### Integrierter Controller mit bis zu 2 Messkanälen und digitaler Memosens-Technologie

#### Anwendungsbereich

Liquiline System CA80CR ist ein nasschemischer Analysator zur quasikontinuierlichen Bestimmung der Chromat-Konzentration (Cr(VI)) in flüssigen Medien.

Der Analysator ist für den Einsatz in folgenden Anwendungen bestimmt:

- Optimierung der Reinigungsleistung von industriellen Kläranlagen
- Trinkwasserüberwachung
- Überwachung von Membranfiltrationsanlagen
- Überwachung des Einleitgrenzwertes für industrielle Abwässer

Die Produktvariante "Schrank, Outdoor-Ausführung" darf im Freien aufgestellt, montiert und betrieben werden.

*[Fortsetzung von der Titelseite]*

### **Ihre Vorteile**

- Einfacher Ausbau zur Messstation durch Anschluss von bis zu 4 Memosens-Sensoren
- Zweikanalgerät erhältlich
- Digitale Feldbusse (z. B. PROFINET, PROFIBUS DP, Modbus TCP, Modbus RS485 und Ethernet IP) und Webserver
- Einfache, werkzeugfreie Wartung

# Inhaltsverzeichnis

<b>Arbeitsweise und Systemaufbau</b> . . . . .	<b>5</b>	Sicherung . . . . .	21
Messprinzip Colorimetrie . . . . .	5	Kabeleinführungen . . . . .	21
Chrom und Chromat . . . . .	5	Kabelspezifikation . . . . .	21
Photometrische Bestimmung von Chromat . . . . .	5	Heizung für Verdünnungswasser . . . . .	21
Querempfindlichkeiten . . . . .	5	Anschluss optionaler Module . . . . .	21
Messeinrichtung . . . . .	6	Sensoranschluss (optional) . . . . .	24
<b>Gerätearchitektur</b> . . . . .	<b>10</b>	<b>Leistungsmerkmale</b> . . . . .	<b>24</b>
Blockschaltbild . . . . .	10	Maximale Messabweichung . . . . .	24
Slot- und Portkodierung . . . . .	11	Maximale Messabweichung Sensoreingänge . . . . .	24
 		Maximale Messabweichung Stromein- und ausgänge . . . . .	24
<b>Kommunikation und Datenverarbeitung</b> . . . . .	<b>11</b>	Wiederholbarkeit . . . . .	24
 		Wiederholbarkeit Sensoreingänge . . . . .	24
<b>Verlässlichkeit</b> . . . . .	<b>12</b>	Messintervall . . . . .	24
Zuverlässigkeit durch Memosens-Technologie . . . . .	12	Probenbedarf . . . . .	24
Wartbarkeit . . . . .	12	Reagenzienbedarf . . . . .	25
Selbstüberwachungsfunktionen . . . . .	14	Standardbedarf . . . . .	25
Datensicherheit . . . . .	14	Kalibrierintervall . . . . .	25
IT-Sicherheit . . . . .	15	Wartungsintervall . . . . .	25
 		Betreuungsaufwand . . . . .	25
<b>Eingang</b> . . . . .	<b>15</b>	 	
Messgrößen . . . . .	15	<b>Montage</b> . . . . .	<b>25</b>
Messbereich . . . . .	15	Montageort . . . . .	25
Eingangstypen . . . . .	15	Einbauhinweise . . . . .	25
Eingangssignal . . . . .	15	 	
Stromeingang, passiv . . . . .	15	<b>Umgebung</b> . . . . .	<b>26</b>
Kabelspezifikation (für optionale Sensoren mit Memosens-Technologie) . . . . .	15	Umgebungstemperaturbereich . . . . .	26
 		Lagerungstemperatur . . . . .	26
<b>Ausgang</b> . . . . .	<b>16</b>	Relative Luftfeuchte . . . . .	26
Ausgangssignal . . . . .	16	Schutzart . . . . .	26
Ausfallsignal . . . . .	17	Elektromagnetische Verträglichkeit . . . . .	26
Bürde . . . . .	17	Elektrische Sicherheit . . . . .	26
Übertragungsverhalten . . . . .	17	Verschmutzungsgrad . . . . .	26
<b>Stromausgänge, aktiv</b> . . . . .	<b>17</b>	<b>Prozess</b> . . . . .	<b>26</b>
Spanne . . . . .	17	Probentemperatur . . . . .	26
Signal-Charakterisierung . . . . .	17	Konsistenz der Probe . . . . .	26
Elektrische Spezifikation . . . . .	17	Probenzuführung . . . . .	26
Kabelspezifikation . . . . .	17	 	
 		<b>Konstruktiver Aufbau</b> . . . . .	<b>27</b>
<b>Relaisausgänge</b> . . . . .	<b>17</b>	Abmessungen . . . . .	27
Elektrische Spezifikation . . . . .	17	Gewicht . . . . .	28
 		Werkstoffe . . . . .	28
<b>Protokollspezifische Daten</b> . . . . .	<b>18</b>	Prozessanschluss . . . . .	29
PROFIBUS DP . . . . .	18	Schlaucheinführungen . . . . .	29
Modbus RS485 . . . . .	18	Schlauchspezifikation (Selbstansauger) . . . . .	29
Modbus TCP . . . . .	19	 	
Webserver . . . . .	19	<b>Bedienbarkeit</b> . . . . .	<b>29</b>
EtherNet/IP . . . . .	19	Bedienkonzept . . . . .	29
PROFINET . . . . .	20	Display . . . . .	29
 		Fernbedienung . . . . .	30
<b>Energieversorgung</b> . . . . .	<b>20</b>	Sprachpakete . . . . .	31
Versorgungsspannung . . . . .	20	 	
Feldbusanschluss . . . . .	20	<b>Zertifikate und Zulassungen</b> . . . . .	<b>32</b>
Leistungsaufnahme . . . . .	21		

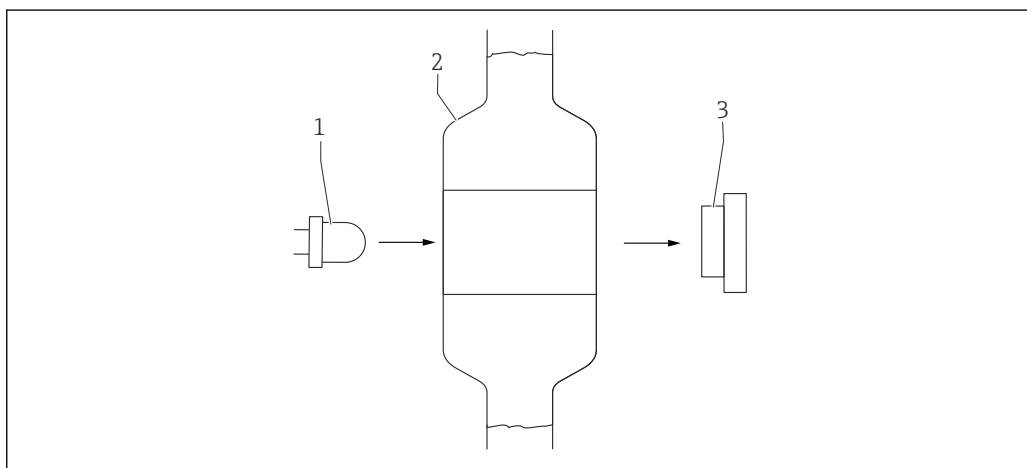
<b>Bestellinformationen</b> .....	<b>32</b>
Produktseite .....	32
Produktkonfigurator .....	32
<b>Zubehör</b> .....	<b>32</b>
Gerätespezifisches Zubehör .....	32
Kommunikationsspezifisches Zubehör .....	37
Systemkomponenten .....	38

## Arbeitsweise und Systemaufbau

### Messprinzip Colorimetrie

Nach der Probenaufbereitung wird ein Teil des Permeats in die Misch-/Reaktionskammer gefördert. Das spezifische Farbregenz wird in einem definierten Mischungsverhältnis exakt zudosiert. Durch die chemische Reaktion entsteht die charakteristische Färbung der Probe. Das multi-spektrale Photometer ermittelt die von der Probe verursachte Absorption bei definierten Wellenlängen. Die ausgewerteten Wellenlängen, als auch deren Verhältnisse zueinander, sind parameterspezifisch.

Mit der Stärke der Absorption des Lichtes kann durch die Proportionalität direkt auf die Konzentration des Analyseparameters in der Probe rückgeschlossen werden. Zur Kompensation etwaiger Störeinflüsse ist der eigentlichen Messung eine Referenzmessung vorgelagert. Dieses Referenzsignal wird vom Messsignal subtrahiert. Für eine reproduzierbare Reaktion, die innerhalb kurzer Zeit abläuft, wird die Temperatur im Photometer konstant gehalten.



1 Messprinzip Colorimetrie

- 1 Multispektrale LED-Einheit (zur Messung/Referenz)
- 2 Küvette - Misch- und Reaktionsgefäß
- 3 Detektor (für Messung/Referenz)

A0022399

### Chrom und Chromat

Chrom tritt in verschiedenen Oxidationsstufen auf, von denen in Prozessanwendungen nur die dreiwertige ( $\text{Cr}^{3+}$ ) und die sechswertige (Chromat,  $\text{CrO}_4^{2-}$  und Dichromat,  $\text{Cr}_2\text{O}_7^{2-}$ ) Bedeutung haben. Während  $\text{Cr(VI)}$  als krebserregend gilt, ist  $\text{Cr(III)}$  nur gering toxisch und ist sogar ein erforderliches Spurenelement für die Proteinsynthese. Die nationalen Normen legen Grenzwerte für die Chromatkonzentration fest. Die deutsche Trinkwasserverordnung definiert z.B. einen Grenzwert für Gesamtchrom von  $50 \mu\text{g/l}$ . Für Industrieabwässer gelten eigene Normen. Der aktuelle Grenzwert für Gerbereien beträgt  $2 \text{ mg/l}$  und für galvanische Betriebe  $0,1 \text{ mg/l}$ .

### Photometrische Bestimmung von Chromat

#### Diphenylcarbazid-Methode

Chromat ( $\text{Cr(VI)}$ ) reagiert mit Diphenylcarbazid in mineralaurer Lösung unter Bildung eines rot-violetten Chelatkomplexes. Chromat ( $\text{Cr(VI)}$ ) wird dabei reduziert, Diphenylcarbazid zu Diphenylcarbazon oxidiert. Die Methode erfasst nur  $\text{Cr(VI)}$ -Ionen. Nicht gelöstes Chrom oder  $\text{Cr(III)}$  werden nicht erfasst.

### Querempfindlichkeiten

Die aufgeführten Ionen wurden mit den angegebenen Konzentrationen überprüft. Eine summarische Wirkung wurde nicht untersucht. Bis zu den angegebenen Konzentrationen wurden keine Querempfindlichkeiten beobachtet. <sup>1)</sup>

15 000 mg/l (ppm)	$\text{Cl}^-$
10 000 mg/l (ppm)	$\text{Na}^+$
500 mg/l (ppm)	$\text{K}^+, \text{Ca}^{2+}$
100 mg/l (ppm)	$\text{Ag}^+$
70 mg/l (ppm)	$\text{Cd}^{2+}$

1)  $\text{Fe}^{3+}, \text{Fe}^{2+}, \text{Cu}^{2+}, \text{Sn}^{2+}$  ergeben Minderbefunde.

50 mg/l (ppm)	$\text{SO}_4^{2-}$ , $\text{CO}_3^{2-}$ , $\text{NO}_3^-$ , $\text{Zn}^{2+}$ , $\text{Ni}^{2+}$ , $\text{CO}^{2+}$
5 mg/l (ppm)	$\text{Hg}^{2+}$
50 NTU	Trübung
4 ... 12	pH
70 °dH	Härte

### Messeinrichtung

Eine vollständige Messeinrichtung besteht aus:

- Analysator Liquiline System CA80CR in der bestellten Konfiguration
- Reagenzien, Reiniger und Standardlösung (separat zu bestellen)
- Probenaufbereitung Liquiline System CAT8x0 (optional)

Mikrofiltration (Liquiline System CAT810)

- Funktion: Druckrohrprobenahme und Filtration
- Siebfilter, 50 µm
- Steuerung über CA80

Optional: Zeitsteuerung über integrierten Timer

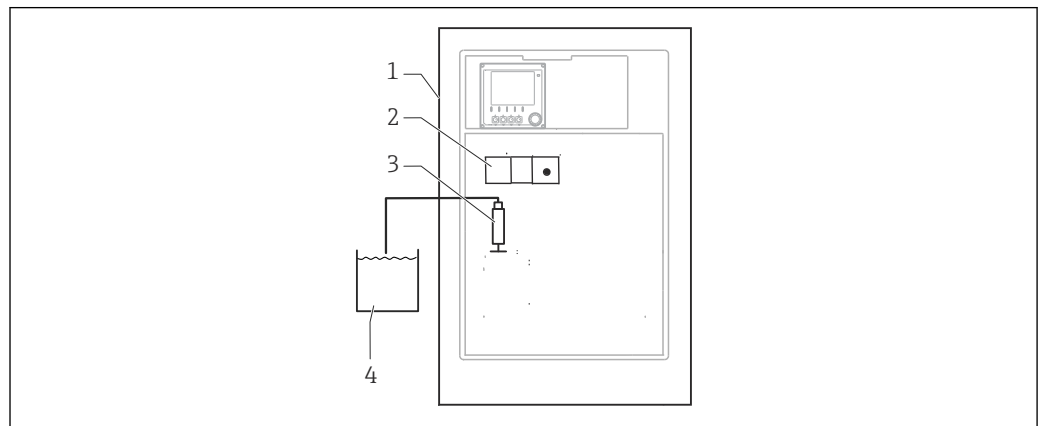
- Rückspülbar, mit Druckluft oder Wasser
- Panel-Version oder Integration in Standgehäuse Analysator
- Applikation: Kläranlagenauslauf

Membranfiltration (Liquiline System CAT820), Ausführung Keramikfilter

- Funktion: Probenahme und Filtration
- Membranfilterkerze aus Keramik, Porengröße 0,1 µm oder 0,4 µm oder Plattenfilter mit Halterung, Porengröße 0,04 µm
- Kommunikation über Memosens-Protokoll, Steuerung über CA80
- Rückspülbar mit Druckluft (Ausführung mit Memosens-Technologie)
- Einfache Installation mit Flexdip CYH112
- Applikation: Belebung, Kläranlagenauslauf, Oberflächengewässer

Membranfiltration (Liquiline System CAT860)

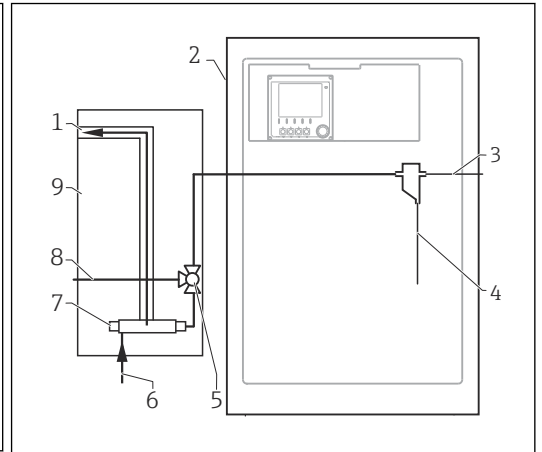
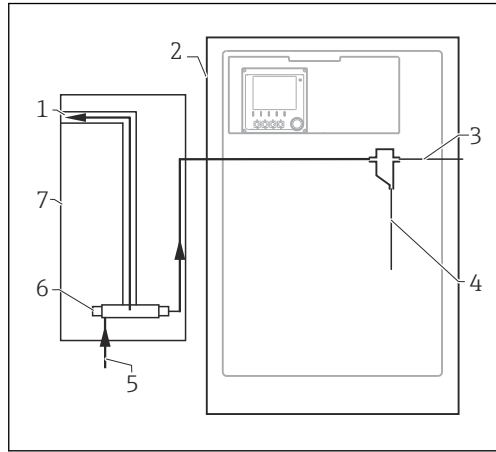
- Funktion: Probenahme und Filtration
- Membranfilterkerze aus Keramik; Porengröße 0,1 µm oder 0,4 µm
- Kommunikation über Memosens-Protokoll, Steuerung über CA80
- Automatische Rückspülfunktion mit Reinigungslösung und mit Druckluft
- Einfache Installation via Flexdip CYH112
- Applikation: Kläranlagenzulauf



A0044814

### 2 Messeinrichtung mit Liquiline System, selbstansaugend

- 1 *Liquiline System CA80CR*
- 2 *Photometer*
- 3 *Dosierspritze*
- 4 *Partikelfreie Probe*

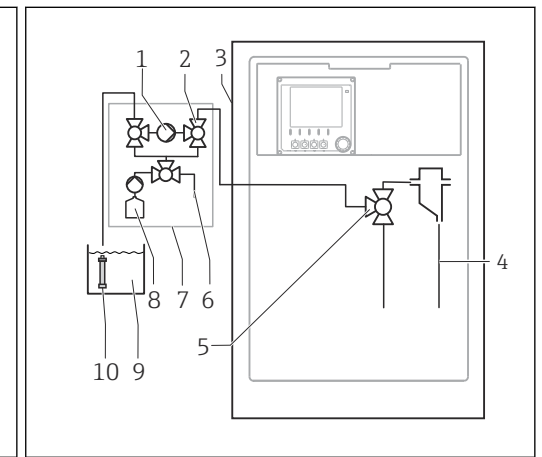
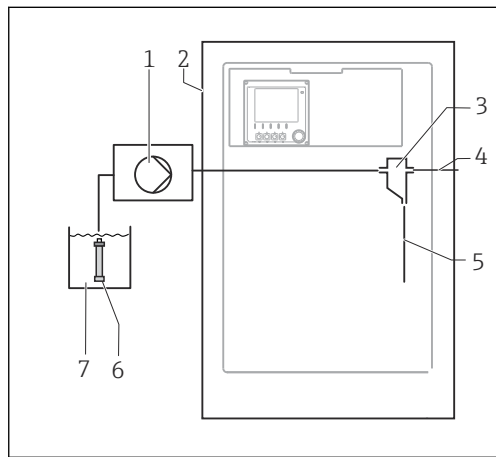


3 Messeinrichtung mit Liquiline System CAT810

4 Messeinrichtung mit Liquiline System CAT810 und Reinigungsventil

- 1 Überlauf
- 2 Liquiline System CA80
- 3 Überlauf Probenvorlage
- 4 Probe
- 5 Druckbeaufschlagte Probe
- 6 Filtereinheit
- 7 Liquiline System CAT810

- 1 Überlauf
- 2 Liquiline System CA80
- 3 Überlauf Probenvorlage
- 4 Probe
- 5 Reinigungsventil
- 6 Druckbeaufschlagte Probe
- 7 Filtereinheit
- 8 Spülanschluss (Druckluft oder Wasser)
- 9 Liquiline System CAT810

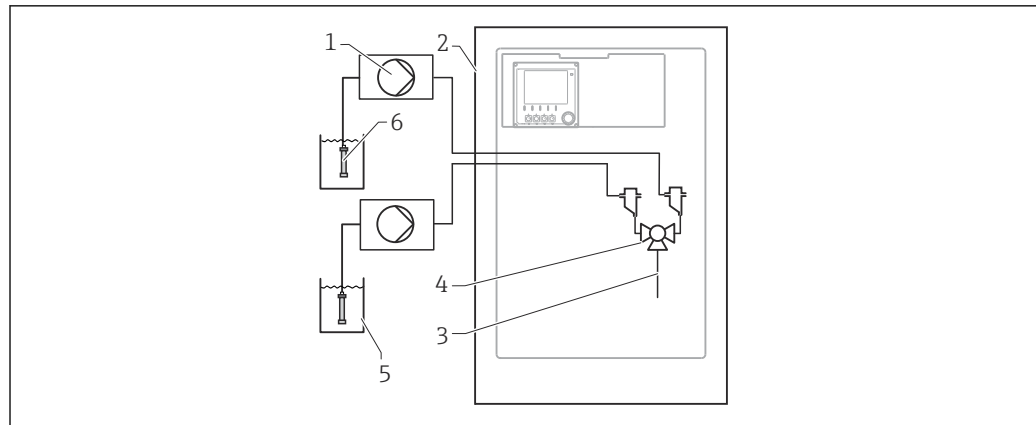


5 Messeinrichtung mit Liquiline System CAT820

6 Messeinrichtung mit Liquiline System CAT860

- 1 Pumpe
- 2 Liquiline System CA80
- 3 Probenvorlage
- 4 Überlauf Probenvorlage
- 5 Probe
- 6 Filter (Keramik)
- 7 Medium

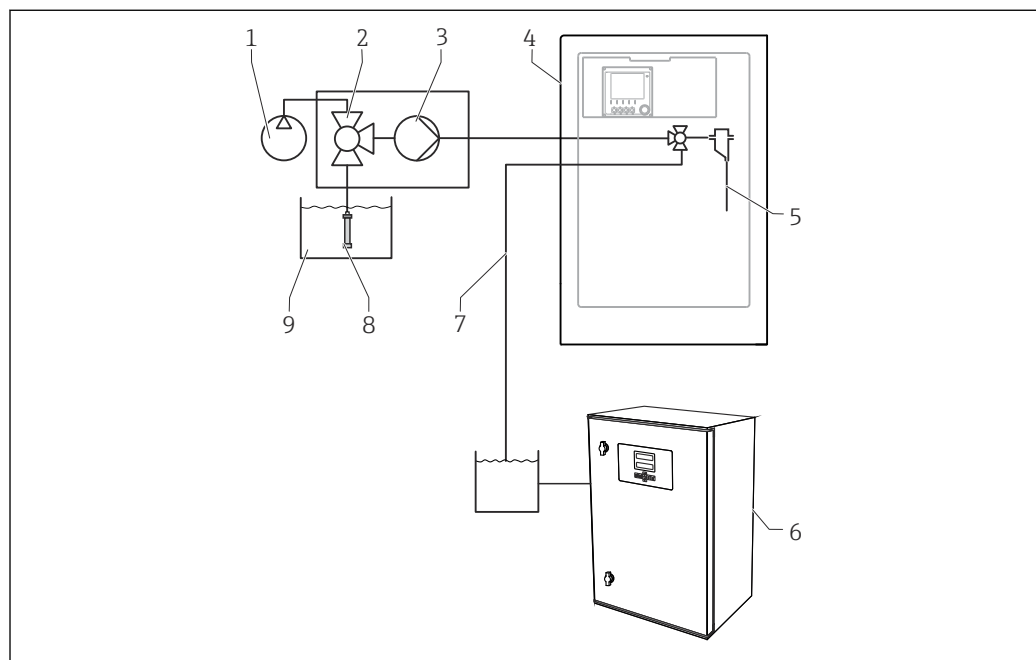
- 1 Pumpe
- 2 Ventil
- 3 Liquiline System CA80
- 4 Probe
- 5 Ventil
- 6 Druckluft
- 7 Liquiline System CAT860
- 8 Reinigungslösung
- 9 Medium
- 10 Filter (Keramik)



A0044811

7 Messeinrichtung mit 2x Liquiline System CAT820

- 1 Pumpe
- 2 Liquiline System CA80
- 3 Probe
- 4 Ventil
- 5 Medium
- 6 Filter (Keramik)



A0044808

8 Messeinrichtung mit Liquiline System CA80, Liquiline System CAT820 und zweitem Analysator

- 1 Rückspülung mit Druckluft (optional)
- 2 Ventil (optional)
- 3 Pumpe
- 4 Liquiline System CA80
- 5 Probe
- 6 Zweiter Analysator
- 7 Probe zum zweiten Analysator
- 8 Filter (Keramik)
- 9 Medium



### **Kundeneigene Lösung**

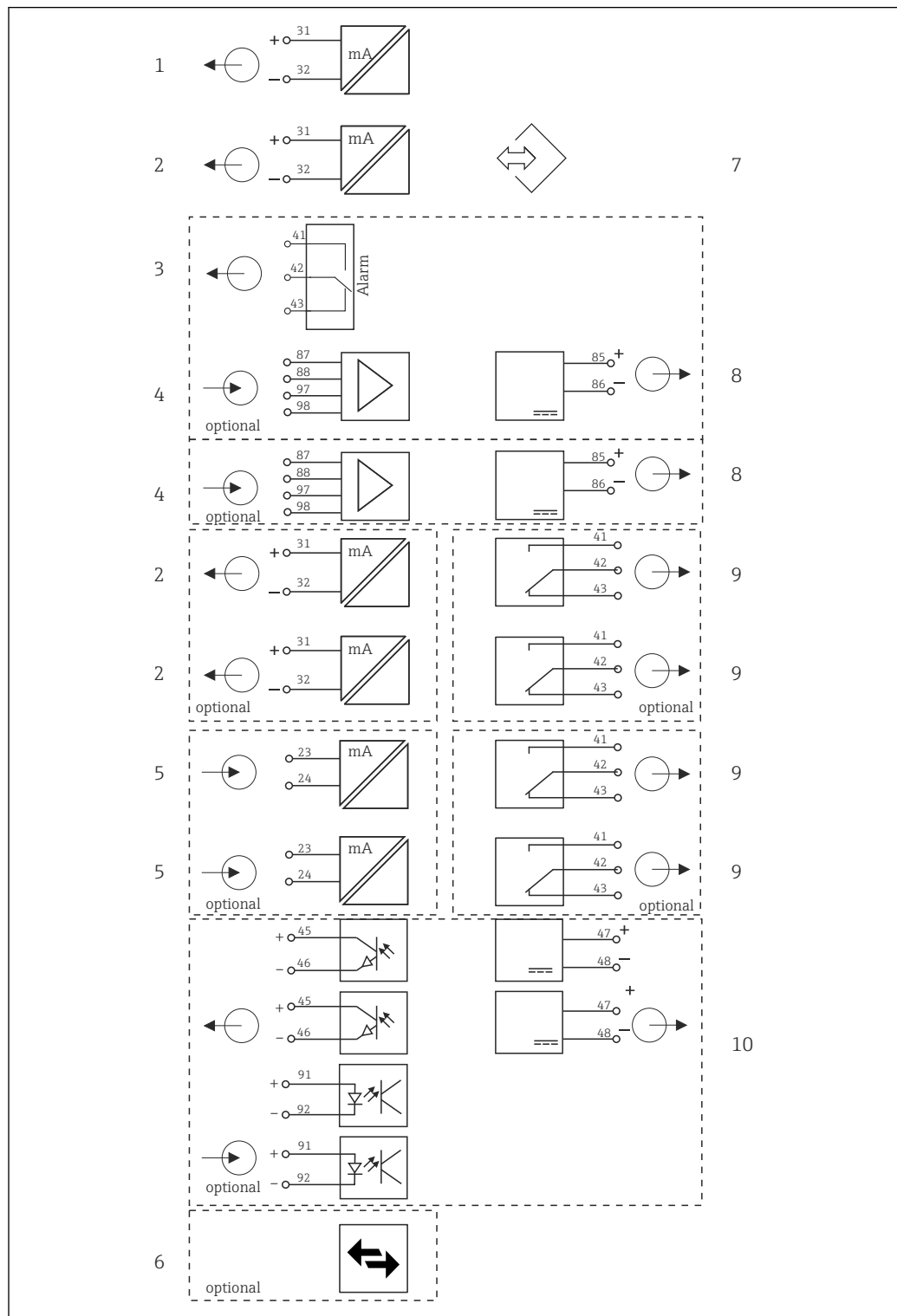
Die Probe muss vor der Analyse kundenseitig partikelfrei aufbereitet und homogen sein (repräsentative Probe). Die Probe kann entweder einem externen Vorlagegefäß zugeführt werden oder direkt in das Probenvorlagegefäß des Analysators gefördert werden. Die kundeneigene Probenvorbereitung muss über eine eigene Steuereinheit verfügen.



Die Ausführung des Liquiline System CA80 als Selbstansauger verfügt über kein Vorlagengefäß mit Füllstandserkennung, daher muss prozesseitig eine kontinuierliche Probenzufuhr gewährleistet werden.

# Gerätearchitektur

## Blockschaltbild

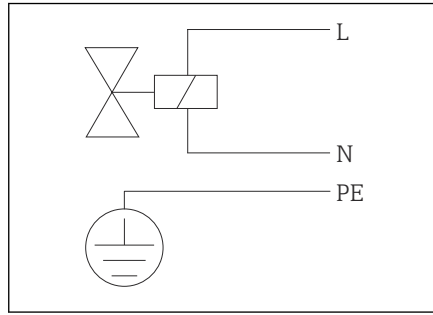


A0021099

9 Blockschaltbild CA80

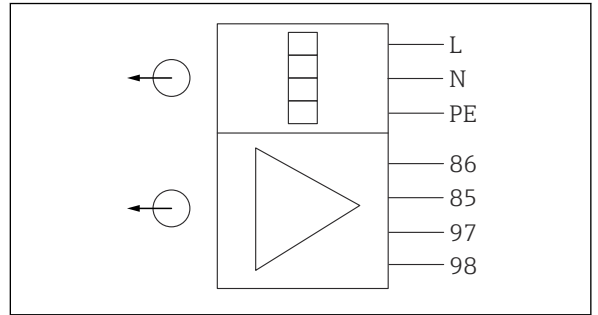
- 1 Stromausgang 1:1
- 2 Stromausgänge
- 3 Alarmrelais
- 4 2 x Memosens-Eingang (1 x optional)
- 5 2 x Stromeingang (optional)

- 6 Modbus/Ethernet (optional)
- 7 Serviceschnittstelle
- 8 Versorgung Festkabelsensoren
- 9 2 oder 4 x Relais (optional)
- 10 2 Digitale Ein- und Ausgänge (optional)



A0023193

10 Blockschaltbild Probenvorbereitung Liquiline System CAT810 mit Reinigungsventil



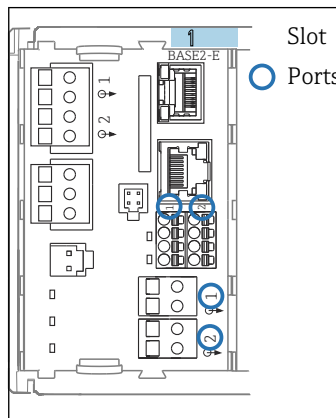
A0021102

11 Blockschaltbild Probenvorbereitung Liquiline System CAT820 und CAT860

85, Anschluss 24-V-Spannungsversorgung  
86, Anschluss Kommunikation  
97, Anschluss Kommunikation  
98, Anschluss Kommunikation

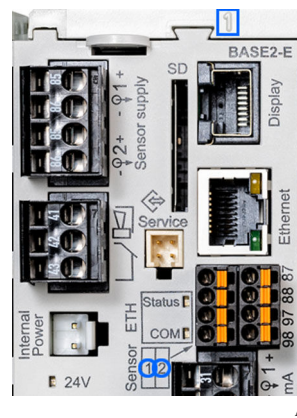
2 x Kommunikation via Memosens-Protokoll (1 x optional), Schlauchheizung

## Slot- und Portkodierung



A0044868

12 Slot- und Portkodierung



A0044869

13 Slot- und Portkodierung

Analyzer_C8024A05G00	
▶ Heartbeat diagnostics	
SP1 Analyzer	Slot
CH1: 1:1 pH Glass	ATC 6.95 pH
CH2: 1:2 Cond e	ATC 131.1 µS/cm
Current output 1:1	22.5 mA
Current output 1:2	22.5 mA
Current output 4:1	22.5 mA
Current output 4:2	22.5 mA

A0040671

14 Slots und Ports am Display

\* Analysatormesswert (parameterspezifisch)

- Eingänge werden in aufsteigender Reihenfolge der Slots und Ports den Messkanälen zugeordnet. Obiges Beispiel:  
Anzeige "CH1: 1:1 pH Glass" bedeutet:  
Kanal 1 (CH1) ist Slot 1 (Basismodul) : Port 1 (Eingang 1), pH-Glas-Sensor
- Ausgänge und Relais erhalten als Bezeichnung ihre Funktion, also z.B. "Stromausgang", und werden in aufsteigender Reihenfolge mit Slot und Portnummern angezeigt
- Anzeige SP1: Analysator-Messkanal 1 mit Probenahmeort SP1 (Messwertanzeige ist parameterspezifisch, ist im Beispiel nicht dargestellt)

## Kommunikation und Datenverarbeitung

### Kommunikationsarten:

- Feldbusse
  - PROFIBUS DP (Profile 3.02)
  - Modbus TCP oder RS485
  - PROFINET
  - EtherNet/IP
- Konfiguration über Ethernet

### Erweiterungsmodul 485DP/485MB und Stromausgänge

Für die Kommunikationsarten PROFIBUS DP und Modbus RS485:  
Max. 2 Stromausgänge können parallel verwendet werden.


### Ethernet-Funktionalität über Base2-Modul und Stromausgänge

Max. 6 Stromausgänge können parallel verwendet werden.

**Busterminierung am Gerät**

- Über Schiebeschalter am Busmodul 485DP/485MB
- Anzeige über die LED "T" auf dem Busmodul 485DP/485MB

## Verlässlichkeit

**Zuverlässigkeit durch Memosens-Technologie****Memosens** 

Mit Memosens wird Ihre Messstelle sicherer:

- Kontaktlose, digitale Signalübertragung ermöglicht optimale galvanische Trennung
- Absolut wasserdicht
- Sensorkalibrierung im Labor möglich, dadurch im Prozess erhöhte Verfügbarkeit der Messstelle
- Einsatz im Ex-Bereich ist unproblematisch durch eigensicher ausgeführte Elektronik.
- Vorausschauende Wartung durch Aufzeichnung von Sensordaten, beispielsweise:
  - Gesamtbetriebsstunden
  - Betriebsstunden bei sehr hohen oder sehr niedrigen Messwerten
  - Betriebsstunden bei hohen Temperaturen
  - Anzahl der Dampfsterilisationen
  - Sensorzustand

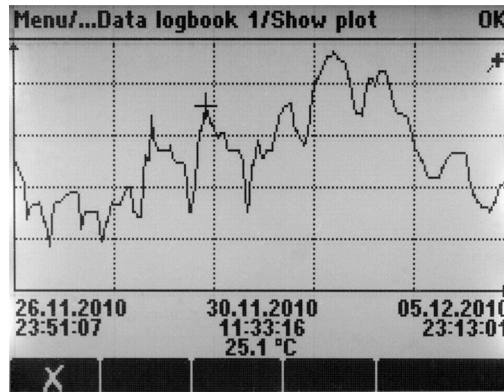
**Wartbarkeit****Modulares Design**

Der Analysator lässt sich modular, Ihren Anforderungen entsprechend, anpassen:

- Nachrüstbare Erweiterungsmodule für neuen oder erweiterten Funktionsumfang, z. B. Stromausgänge, Relais und digitale Kommunikation
- Aufrüstung von Ein- auf Zweikanal-Analysator
- Aufrüstung zur Messstation mit digitalen Sensoren mit Memosens-Technologie
- Optional: M12-Sensorstecker zum Anschluss von Memosens-Sensoren jeden Typs

**Datenspeicher**

- Unabhängige, integrierte Ringspeicher (FIFO) oder Stapelspeicher zur Aufzeichnung
  - Eines Analogwertes (z. B. Durchfluss, pH-Wert, Leitfähigkeit)
  - Von Ereignissen (z. B. Netzausfall)
- Analysatordatenlogbuch
  - Abtastzeit: automatisch an das Messintervall angepasst
  - Max. 2 Datenlogbücher
  - 20 000 Einträge je Logbuch
  - Grafische Darstellung (Ganglinien) oder numerische Auflistung
  - Werkseinstellung: für alle Kanäle aktiviert, Ringspeicher (FIFO)
- Datenlogbücher für digitale Sensoren:
  - Abtastzeit einstellbar: 1 ... 3600 s (1 h)
  - Max. 8 Datenlogbücher
  - 150 000 Einträge je Logbuch
  - Grafische Darstellung (Ganglinien) oder numerische Auflistung
- Kalibrierlogbuch: max. 75 Einträge
- Hardwarelogbuch:
  - Hardwarekonfiguration und Änderungen daran
  - Max. 125 Einträge
- Versionslogbuch:
  - U.a. Softwareupdates
  - Max. 50 Einträge
- Eventlogbuch
- Analysator Ereignislogbuch
  - Analysatorspezifische Ereignisse
  - Max. 19 500 Einträge, Ringspeicher oder Füllspeicher zur Aufzeichnung
- Bedienlogbuch: max. 250 Einträge
- Diagnoselogbuch: max. 250 Einträge



A0024359

15 Datenlogbuch: Grafische Darstellung auf dem Display

### Mathematische Funktionen (Virtuelle Prozesswerte)

Neben "echten" Prozesswerten, die von angeschlossenen physikalischen Sensoren oder Analogeingängen geliefert werden, können Sie maximal 6 "virtuelle" Prozesswerte mittels mathematischer Funktionen berechnen lassen.

#### Die "virtuellen" Prozesswerte können Sie:

- Über einen Stromausgang oder einen Feldbus ausgeben
- Als Regelstellgröße verwenden
- Als Messgröße einem Grenzwertgeber zuweisen
- Als reinigungsauslösende Messgröße verwenden
- Sich in benutzerdefinierten Messbildern darstellen lassen

#### Diese mathematischen Funktionen sind möglich:

- pH-Berechnung aus zwei Leitfähigkeitswerten nach VGB 405 RL, z. B. im Kesselspeisewasser
- Differenz zweier Messwerte aus unterschiedlichen Quellen, z. B. zur Membranüberwachung
- Differenzleitfähigkeit, z. B. zur Überwachung des Wirkungsgrades von Ionenaustauschern
- Entgaste Leitfähigkeit, z. B. für Prozesssteuerungen im Kraftwerksbereich
- Redundanz zur Überwachung von zwei oder drei redundant messenden Sensoren
- rH-Berechnung aus den Messwerten eines pH- und eines Redoxsensors
- Formeleditor als leistungsfähige Mathematikmaschine und für boolesche Operationen mit bis zu 3 Messwerten

#### FieldCare

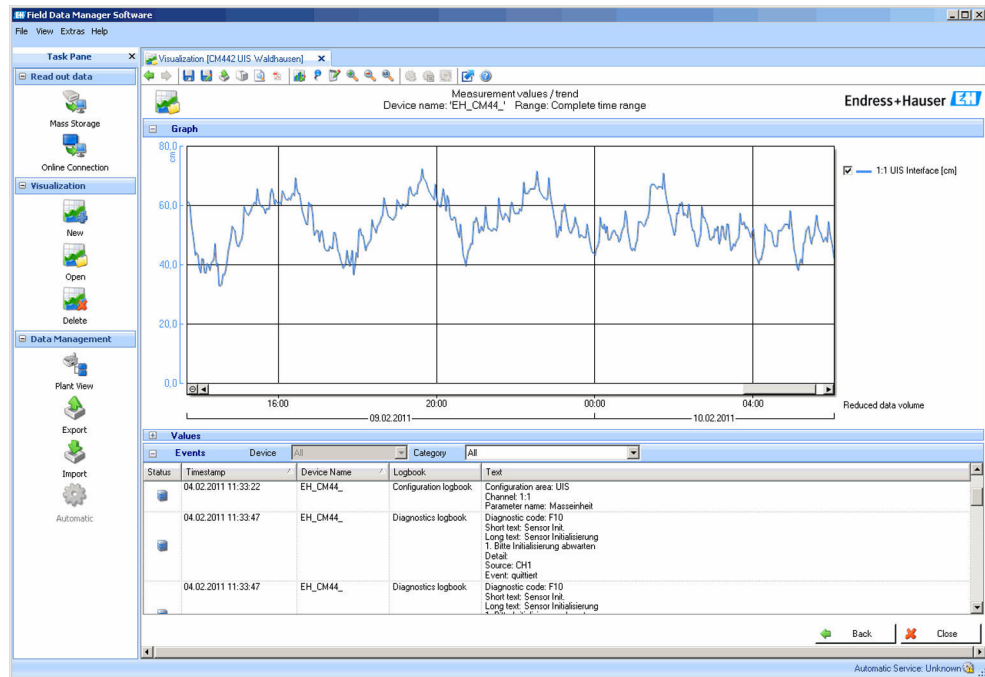
Auf FDT/DTM Technologie basierende Software für Konfiguration und Asset Management

- Vollständige Gerätekonfiguration bei Verbindung über FXA291 und Serviceschnittstelle
- Zugriff auf einige Konfigurationsparameter und Identifikations-, Mess- und Diagnosedaten bei Verbindung über HART-Modem
- Download der Logbücher in CSV-Format oder Binärformat für die Software "Field Data Manager"

#### Field Data Manager

Visualisierungssoftware und Datenbank für Mess-, Kalibrier- und Konfigurationsdaten

- Manipulationsgeschützte SQL Datenbank
- Import, Speicherung und Ausdruck von Logbüchern
- Gangliniendarstellung der Messwerte



A0016009

16 Field Data Manager: Darstellung von Ganglinien

### SD-Karte

Das wechselbare Speichermedium ermöglicht:

- Einfache und schnelle Softwareupdates und -upgrades
- Einfache und schnelle Updates und Upgrades der Messparameterlisten
- Datensicherung vom internen Gerätespeicher (z. B. Logbücher)
- Übertragen kompletter Konfigurationen auf ein gleich ausgestattetes Gerät (Backup-Funktion)
- Übertragen von Konfigurationen ohne Tag und Busadresse auf gleich ausgestattete Geräte (Kopierfunktion)

Endress+Hauser bietet industrie-erprobte SD-Karten als Zubehör an. Mit diesen Speicherkarten ist höchste Datensicherheit gegeben.

Andere SD-Karten können eingesetzt werden. Für deren Datensicherheit übernimmt Endress+Hauser keine Haftung.

### Selbstüberwachungsfunktionen

#### Elektronik

- Bei Überstrom werden Stromeingänge deaktiviert und bei Wegfall des Überstroms automatisch wieder aktiviert.
- Boardspannungen werden überwacht und zusätzlich wird die Boardtemperatur gemessen.

#### Zähler

Verbrauchsmaterialien wie Reagenzien oder Spritzen werden mittels Zähler überwacht.

#### Photometer

- Automatische Überwachung der Temperatur
- Aktive Überwachung der Kommunikation zwischen dem Photometermodul und der Analysator-Elektronik

#### Probenvorbereitung (optional)

- Aktive Überwachung der Kommunikation zwischen der Probenvorbereitung mit Memosens-Kommunikation und dem Analysator
- Zähler für Verschleißteile, wie Schläuche der Schlauchpumpe

#### Probenvorlage (optional)

Aktive Überwachung des Flüssigkeitsfüllstandes in der Probenvorlage zur Sicherstellung der Flüssigkeitsversorgung des Analysators

Leckagesensor im Gehäuse

### Datensicherheit

Alle Einstellungen, Logbücher usw. werden in einem nicht-flüchtigen Speicher abgelegt, sodass die Daten auch bei einer Unterbrechung der Energieversorgung erhalten bleiben.

**IT-Sicherheit**

Eine Gewährleistung unsererseits ist nur gegeben, wenn das Gerät gemäß der Betriebsanleitung installiert und eingesetzt wird. Das Gerät verfügt über Sicherheitsmechanismen, die es gegen versehentliche Veränderung der Einstellungen zu schützen.

IT-Sicherheitsmaßnahmen gemäß dem Sicherheitsstandard des Betreibers, die das Gerät und dessen Datentransfer zusätzlich schützen, sind vom Betreiber selbst zu implementieren.

## Eingang

**Messgrößen**

Chromat (Cr(VI)), CrO<sub>4</sub> [mg/l, µg/l, ppm, ppb]

**Messbereich**

CA80CR-\*\*AF: 0,03 ... 2,5 mg/l Cr(VI)

CA80CR-\*\*AG: 0,2 ... 5,0 mg/l Cr(VI)

*Bestellausführung mit Verdünnungsfunktion (optional)*

Zu konfigurierender Messbereich [mg/l (ppm)]	Verdünnungsfaktor <sup>1)</sup>	Effektiver Messbereich [mg/l (ppm)]
0,2 ... 5,0	1	0,2 ... 5,0 <sup>2)</sup>
0,2 ... 5,0	5	1 ... 25
0,2 ... 5,0	10	2 ... 50
0,2 ... 5,0	50	10 ... 250

1) Frei einstellbar

2) Verdünnungsfunktion deaktiviert

**Eingangstypen**

- 1 oder 2 Messkanäle (Hauptparameter Analysator)
- 1 ... 4 digitale Sensoreingänge für Sensoren mit Memosens-Protokoll (optional)
- Analoge Stromeingänge (optional)
- Binäre Eingänge (optional)

**Eingangssignal**

Je nach Ausführung  
2 x 0/4 ... 20 mA (optional), passiv, potenzialgetrennt

**Stromeingang, passiv****Spanne**

> 0 ... 20 mA

**Signal-Charakterisierung**

linear

**Innenwiderstand**

nichtlinear

**Prüfspannung**

500 V

**Kabelspezifikation (für optionale Sensoren mit Memosens-Technologie)****Kabeltyp**

Memosens-Datenkabel CYK10 oder Sensorfestkabel, je mit Kabelendhülsen oder M12-Rundstecker (optional)

**Kabellänge**

max. 100 m (330 ft)

## Ausgang

### Ausgangssignal

In Abhängigkeit von der Ausführung:

- 2 x 0/4 ... 20 mA, aktiv, potenzialgetrennt (Standard-Ausführung)
- 4 x 0/4 ... 20 mA, aktiv, potenzialgetrennt (Ausführung mit 2 zusätzlichen Analogausgängen)
- 6 x 0/4 ... 20 mA, aktiv, potenzialgetrennt (Ausführung mit 4 zusätzlichen Analogausgängen)
- Binäre Ausgänge

PROFIBUS DP / RS485	
Signalkodierung	EIA/TIA-485, PROFIBUS-DP-konform nach IEC 61158
Datenübertragungsrate	9,6 kBd, 19,2 kBd, 45,45kBd, 93,75 kBd, 187,5 kBd, 500 kBd, 1,5 MBd, 6 MBd, 12 MBd
Galvanische Trennung	Ja
Verbinder	Federkraftklemme (max. 1,5 mm), steckerintern gebrückt (T-Funktion), optional M12
Busterminierung	Interner Schiebeschalter mit LED-Anzeige

Modbus RS485	
Signalkodierung	EIA/TIA-485
Datenübertragungsrate	2400, 4800, 9600, 19200, 38400, 57600 und 115200 Baud
Galvanische Trennung	Ja
Busterminierung	Interner Schiebeschalter mit LED-Anzeige

Webserver und Modbus TCP	
Signalkodierung	IEEE 802.3 (Ethernet)
Datenübertragungsrate	10 / 100 MBd
Galvanische Trennung	Ja
Anschluss	RJ45, optional M12
IP-Adresse	DHCP oder Einstellung über Menü

EtherNet/IP	
Signalkodierung	IEEE 802.3 (Ethernet)
Datenübertragungsrate	10 / 100 MBd
Galvanische Trennung	Ja
Anschluss	RJ45, optional M12 (D-kodiert)
IP-Adresse	DHCP (default) oder Einstellung über Menü

PROFINET	
Signalkodierung	IEEE 802.3 (Ethernet)
Datenübertragungsrate	100 MBd
Galvanische Trennung	Ja
Anschluss	RJ45
Name of station	Per DCP-Protokoll über Konfigurationswerkzeug (z. B. Siemens PRONETA)
IP-Adresse	Per DCP-Protokoll über Konfigurationswerkzeug (z. B. Siemens PRONETA)



<b>Ausfallsignal</b>	einstellbar, entsprechend Empfehlung NAMUR NE 43 <ul style="list-style-type: none"> <li>■ im Messbereich 0 ... 20 mA: Fehlerstrom von 0 ... 23 mA</li> <li>■ im Messbereich 4 ... 20 mA: Fehlerstrom von 2,4 ... 23 mA</li> <li>■ Werkseinstellung des Fehlerstroms für beide Messbereiche: 21,5 mA</li> </ul>
<b>Bürde</b>	max. 500 Ω
<b>Übertragungsverhalten</b>	linear

## Stromausgänge, aktiv

<b>Spanne</b>	0 ... 23 mA
<b>Signal-Charakterisierung</b>	linear
<b>Elektrische Spezifikation</b>	<b>Ausgangsspannung</b> max. 24 V  <b>Prüfspannung</b> 500 V
<b>Kabelspezifikation</b>	<b>Kabeltyp</b> Empfehlung: geschirmte Leitung  <b>Kabelspezifikation</b> max. 2,5 mm <sup>2</sup> (14 AWG)

## Relaisausgänge

<b>Elektrische Spezifikation</b>	<b>Relaistypen</b> <ul style="list-style-type: none"> <li>■ 1 Wechselkontakt einpolig (Alarmrelais)</li> <li>■ 2 oder 4 Wechselkontakte einpolig (optional mit Erweiterungsmodulen)</li> </ul> <b>Maximale Last</b> <ul style="list-style-type: none"> <li>■ Alarmrelais: 0,5 A</li> <li>■ Alle anderen Relais: 2,0 A</li> </ul> <b>Schaltvermögen der Relais</b>
----------------------------------	---

*Basismodul (Alarmrelais)*

Schaltspannung	Last (max.)	Schaltzyklen (min.)
230 V AC, cosΦ = 0,8 ... 1	0,1 A	700.000
	0,5 A	450.000
115 V AC, cosΦ = 0,8 ... 1	0,1 A	1.000.000
	0,5 A	650.000
24 V DC, L/R = 0 ... 1 ms	0,1 A	500.000
	0,5 A	350.000

*Erweiterungsmodul*

Schaltspannung	Last (max.)	Schaltzyklen (min.)
230 V AC, $\cos\Phi = 0,8 \dots 1$	0,1 A	700.000
	0,5 A	450.000
	2 A	120.000
115 V AC, $\cos\Phi = 0,8 \dots 1$	0,1 A	1.000.000
	0,5 A	650.000
	2 A	170.000
24 V DC, L/R = 0 ... 1 ms	0,1 A	500.000
	0,5 A	350.000
	2 A	150.000

## Minimale Last (typisch)

- min. 100 mA bei 5 V DC
- min. 1 mA bei 24 V DC
- min. 5 mA bei 24 V AC
- min. 1 mA bei 230 V AC

**Protokollspezifische Daten****PROFIBUS DP**

Hersteller-ID	11 <sub>h</sub>
Gerätetyp	155E <sub>h</sub>
Profileversion	3.02
Gerätstammdateien (GSD)	<a href="http://www.endress.com/profibus">www.endress.com/profibus</a> Device Integration Manager DIM
Ausgangsgrößen	16 AI-Blöcke, 8 DI-Blöcke
Eingangsgrößen	4 AO-Blöcke, 8 DO-Blöcke
Unterstützte Merkmale	<ul style="list-style-type: none"> <li>▪ 1 MSCYO-Verbindung (Zyklische Kommunikation, Master Klasse 1 zu Slave)</li> <li>▪ 1 MSAC1-Verbindung (Azyklische Kommunikation, Master Klasse 1 zu Slave)</li> <li>▪ 2 MSAC2-Verbindungen (Azyklische Kommunikation, Master Klasse 2 zu Slave)</li> <li>▪ Gerätesperre: Das Gerät kann über Hard- oder Software gesperrt werden.</li> <li>▪ Adressierung mit DIL-Schaltern oder über Software</li> <li>▪ GSD, PDM DD, DTM</li> </ul>

**Modbus RS485**

Protokoll	RTU / ASCII
Funktionscodes	03, 04, 06, 08, 16, 23
Broadcast unterstützt für Funktionscodes	06, 16, 23
Ausgangsdaten	16 Messwerte (Wert, Einheit, Status), 8 digitale Werte (Wert, Status)
Eingangsdaten	4 Sollwerte (Wert, Einheit, Status), 8 digitale Werte (Wert, Status), Diagnoseinformationen
Unterstützte Merkmale	Adresse einstellbar über Schalter oder Software

**Modbus TCP**

TCP-Port	502
TCP-Verbindungen	3
Protokoll	TCP
Funktionscodes	03, 04, 06, 08, 16, 23
Broadcast unterstützt für Funktionscodes	06, 16, 23
Ausgangsdaten	16 Messwerte (Wert, Einheit, Status), 8 digitale Werte (Wert, Status)
Eingangsdaten	4 Sollwerte (Wert, Einheit, Status), 8 digitale Werte (Wert, Status), Diagnoseinformationen
Unterstützte Merkmale	Adresse einstellbar über DHCP oder Software

**Webserver**

Der Webserver ermöglicht den Vollzugriff auf Gerätekonfiguration, Messwerte, Diagnosemeldungen, Logbücher und Servicedaten über Standard-WiFi/WLAN/LAN/GSM- oder 3G-Router mit einer benutzerdefinierten IP-Adresse.

TCP-Port	80
Unterstützte Merkmale	<ul style="list-style-type: none"> <li>▪ Ferngesteuerte Gerätekonfiguration(1 Session)</li> <li>▪ Speichern/Wiederherstellen der Gerätekonfiguration (über SD-Karte)</li> <li>▪ Logbuch-Export (Dateiformate: CSV, FDM)</li> <li>▪ Zugriff auf Webserver über DTM oder Internet Explorer</li> <li>▪ Login</li> <li>▪ Webserver ist abschaltbar</li> </ul>

**EtherNet/IP**

Protokoll	EtherNet/IP	
ODVA-Zertifizierung	ja	
Geräteprofil	Generisches Gerät (product type: 0x2B)	
Hersteller-ID	0x049E <sub>h</sub>	
Gerätetyperkennung	0x109F	
Polarität	Auto-MIDI-X	
Verbindungen	CIP	12
	I/O	6
	Explicit Message	6
	Multicast	3 consumers
Minimum RPI	100 ms (default)	
Maximum RPI	10000 ms	
Systemintegration	EtherNet/IP	EDS
	Rockwell	Add-on-Profile Level 3, Faceplate for Factory Talk SE
IO-Daten	Input (T → O)	Gerätestatus und höchstpriorie Diagnosemeldung Messwerte: <ul style="list-style-type: none"> <li>▪ 16 AI (analog input) + Status + Einheit</li> <li>▪ 8 DI (discrete input) + Status</li> </ul>
	Output (O → T)	Stellwerte: <ul style="list-style-type: none"> <li>▪ 4 AO (analog output) + Status + Einheit</li> <li>▪ 8 DO (discrete output) + Status</li> </ul>

**PROFINET**

Protokoll	"Application layer protocol for decentral device periphery and distributed automation", PNIO Version 2.34
Kommunikationstyp	100 MBit/s
Konformitätsklasse	Conformance Class B
Netzlastklasse	Netload Class II
Baudrate	Automatische 100 Mbit/s mit Vollduplex-Erkennung
Zykluszeiten	Ab 32 ms
Geräteprofil	Application interface identifier 0xF600 Generisches Gerät
PROFINET-Interface	1 Port, Realtime Class 1 (RT_CLASS_1)
Hersteller-ID	0x11 <sub>h</sub>
Gerätetyperkennung	0x859F <sub>h</sub>
Gerätebeschreibungsdateien (GSD)	Informationen und Dateien unter: <ul style="list-style-type: none"> <li>▪ <a href="http://www.endress.com">www.endress.com</a> Auf der Produktseite des Geräts: Dokumente/Software → Gerätetreiber</li> <li>▪ <a href="http://www.profibus.com">www.profibus.com</a> Auf der Webseite unter Products/Product Finder</li> </ul>
Polarität	Auto-Polarität für die automatische Korrektur von gekreuzten TxD- und RxD-Paaren
Unterstützte Verbindungen	<ul style="list-style-type: none"> <li>▪ 1 x AR (IO Controller AR)</li> <li>▪ 1 x AR (IO-Supervisor Device AR connection allowed)</li> <li>▪ 1 x Input CR (Communication Relation)</li> <li>▪ 1 x Output CR (Communication Relation)</li> <li>▪ 1 x Alarm CR (Communication Relation)</li> </ul>
Konfigurationsmöglichkeiten für Messgerät	<ul style="list-style-type: none"> <li>▪ Webbrowser</li> <li>▪ Herstellerspezifische Software (FieldCare, DeviceCare)</li> <li>▪ Gerätestammdatei (GSD), ist über den integrierten Webserver des Messgeräts auslesbar</li> </ul>
Konfiguration des Gerätenamens	DCP Protokoll
Unterstützte Funktionen	<ul style="list-style-type: none"> <li>▪ Identification &amp; Maintenance Einfachste Geräteidentifizierung über: <ul style="list-style-type: none"> <li>▪ Prozessleitsystem</li> <li>▪ Typenschild</li> </ul> </li> <li>▪ Messwertstatus Die Prozessgrößen werden mit einem Messwertstatus kommuniziert</li> <li>▪ Blinking-Feature (FLASH_ONCE) über die Vor-Ort Anzeige für vereinfachte Geräteidentifizierung und -zuordnung</li> <li>▪ Gerätebedienung über Bedientools (z.B. FieldCare, DeviceCare)</li> </ul>
Systemintegration	Informationen zur Systemintegration: siehe Betriebsanleitung <ul style="list-style-type: none"> <li>▪ Zyklische Datenübertragung</li> <li>▪ Übersicht und Beschreibung der Module</li> <li>▪ Kodierung des Status</li> <li>▪ Startup-Parametrierung</li> <li>▪ Werkseinstellung</li> </ul>

## Energieversorgung

**Versorgungsspannung**

- 100 ... 120 V AC / 200 ... 240 V AC  
oder 24 V DC (nicht verfügbar für Ausführung "Outdoor")
- 50 oder 60 Hz

**Feldbusanschluss**

Versorgungsspannung: nicht anwendbar

<b>Leistungsaufnahme</b>	<p><b>Alle Ausführungen außer "Outdoor"</b></p> <p>130 VA + 660 VA je Schlauchheizung, max. 1450 VA</p> <p>24-V-Variante: max. 105 W</p> <p><b>Ausführung "Outdoor"</b></p> <p>680 VA + 660 VA je Schlauchheizung, max. 2000 VA (Ausführung mit Kühlung) <sup>2)</sup></p>
<b>Sicherung</b>	Je 5 x 20 mm 10 A/250 V Feinsicherung für Schlauchbegleitheizung
<b>Kabeleinführungen</b>	<ul style="list-style-type: none"> <li>■ 4 x Bohrungen für M16, G3/8, NPT3/8", Memosens-Anschluss <sup>3)</sup></li> <li>■ 4 x Bohrungen für M20, G1/2, NPT1/2"</li> </ul>

<b>Kabelspezifikation</b>	<b>Kabelverschraubung</b>	<b>Zulässiger Kabeldurchmesser</b>
	M16x1,5 mm	4 ... 8 mm (0,16 ... 0,32")
	M12x1,5 mm (bei Bestellausprägung M12-Buchse für Memosens-Sensoren)	2 ... 5 mm (0,08 ... 0,20")
	M20x1,5 mm	6 ... 12 mm (0,24 ... 0,48")
	NPT <sup>3</sup> / <sub>8</sub> "	4 ... 8 mm (0,16 ... 0,32")
	G <sup>3</sup> / <sub>8</sub>	4 ... 8 mm (0,16 ... 0,32")
	NPT <sup>1</sup> / <sub>2</sub> "	6 ... 12 mm (0,24 ... 0,48")
	G <sup>1</sup> / <sub>2</sub>	7 ... 12 mm (0,28 ... 0,48")

 Werksseitig montierte Kabelverschraubungen sind mit 2 Nm angezogen.

**Heizung für Verdünnungswasser**  Verdünnungswasser und Schlauch für Verdünnungswasser müssen bauseits beheizt werden!


**Anschluss optionaler Module** Mit Erweiterungsmodulen können Sie zusätzliche Funktionalität für Ihr Gerät erwerben.

**HINWEIS**

**Energetisch nicht zulässige Hardwarekombinationen**

Fehlmessungen bis zum Totalausfall der Messstelle aufgrund von Wärmestau oder Überlastung

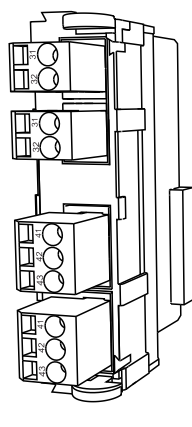
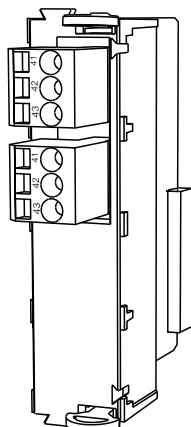
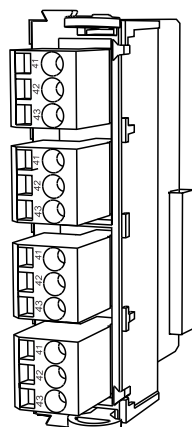
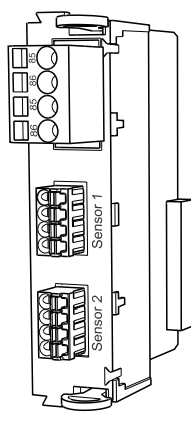
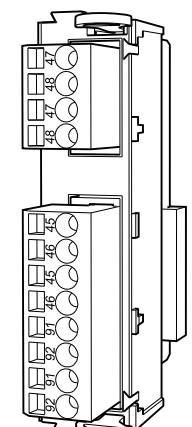
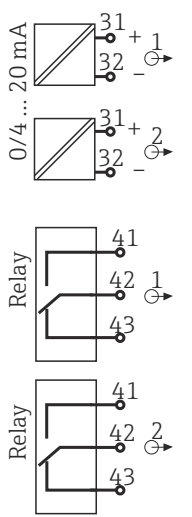
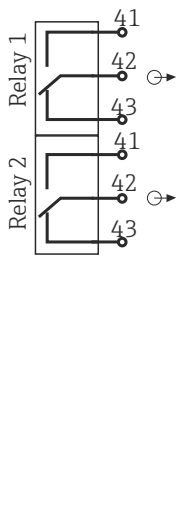
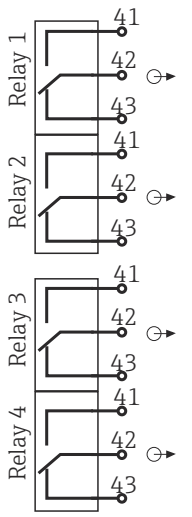
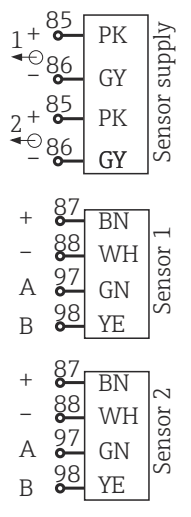
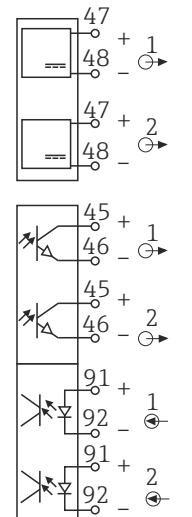
- ▶ Informieren, ob die geplante Erweiterung für Ihr Gerät eine zulässige Hardwarekombination ergibt (Konfigurator auf [www.endress.com/CA80CR](http://www.endress.com/CA80CR)).
- ▶ Maximal 8 Stromeingänge und Stromausgänge sind zulässig.
- ▶ Maximal 2 Module "DIO" sind zulässig.
- ▶ Im Zweifel an Ihre Endress+Hauser-Vertriebszentrale wenden.

 Kabeldurchführungen und mögliche Kabeldurchmesser

2) Der angegebene Leistungswert auf dem Typenschild bezieht sich auf die Leistungsaufnahme bei einer Inbetriebnahme bei 5 °C (41 °F) nach einer Minute Betriebszeit.

3) Bei Ausführung "Outdoor" sind 2 Bohrungen belegt, daher sind nur 2 Memosens-Sensoren möglich

Übersicht aller optionalen Module

Modulbezeichnung				
AOR	2R	4R	2DS	DIO
				
<ul style="list-style-type: none"> <li>2 Analogausgänge 0/4 ... 20 mA</li> <li>2 Relais Best.-Nr. 71111053</li> </ul>	<ul style="list-style-type: none"> <li>2 Relais Best.-Nr. 71125375</li> </ul>	<ul style="list-style-type: none"> <li>4 Relais Best.-Nr. 71125376</li> </ul>	<ul style="list-style-type: none"> <li>2 Digitale Sensoreingänge</li> <li>2 Spannungsversorgungen für digitale Sensoren Best.-Nr. 71135631</li> </ul>	<ul style="list-style-type: none"> <li>2 Digitale Eingänge</li> <li>2 Digitale Ausgänge mit Hilfsspannung Best.-Nr. 71135638</li> </ul>
 <p>0/4 ... 20 mA</p> <p>Relay</p>	 <p>Relay 1</p> <p>Relay 2</p>	 <p>Relay 1</p> <p>Relay 2</p> <p>Relay 3</p> <p>Relay 4</p>	 <p>Sensor supply</p> <p>Sensor 1</p> <p>Sensor 2</p>	

Modulbezeichnung				
2AO	4AO	2AI	485DP	485MB
<ul style="list-style-type: none"> <li>2 Analogausgänge 0/4 ... 20 mA</li> <li>Best.-Nr. 71135632</li> </ul>	<ul style="list-style-type: none"> <li>4 Analogausgänge 0/4 ... 20 mA</li> <li>Best.-Nr. 71135633</li> </ul>	<ul style="list-style-type: none"> <li>2 Analogeingänge 0/4 ... 20 mA</li> <li>Best.-Nr. 71135639</li> </ul>	<ul style="list-style-type: none"> <li>5V-Versorgung für PROFIBUS-DP-Terminierung</li> <li>RS485 für PROFIBUS DP</li> <li>Best.-Nr. 71575177</li> </ul>	<ul style="list-style-type: none"> <li>RS485 für Modbus</li> <li>Best.-Nr. 71575178</li> </ul>



**PROFIBUS DP (Modul 485DP)**

Die Kontakte 95, 96 und 99 sind im Stecker gebrückt. Dadurch wird der PROFIBUS bei gezogenem Stecker nicht unterbrochen.

**Sensoranschluss (optional)***Sensoren mit Memosens-Protokoll*

Sensortypen	Sensorkabel	Sensoren
Digitale Sensoren <b>ohne</b> zusätzliche interne Spannungsversorgung	mit Steckverbindung und induktiver Signalübertragung	<ul style="list-style-type: none"> <li>▪ pH-Sensoren</li> <li>▪ Redoxsensoren</li> <li>▪ Kombisensoren</li> <li>▪ Sauerstoffsensoren (amperometrisch und optisch)</li> <li>▪ Konduktiv messende Leitfähigkeitssensoren</li> <li>▪ Chlorsensoren (Desinfektion)</li> </ul>
	Festkabel	Induktiv messende Leitfähigkeitssensoren
Digitale Sensoren mit zusätzlicher interner Spannungsversorgung	Festkabel	<ul style="list-style-type: none"> <li>▪ Trübungssensoren</li> <li>▪ Sensoren zur Trennschichtmessung</li> <li>▪ Sensoren zur Messung des spektralen Absorptionskoeffizienten (SAK)</li> <li>▪ Nitratsensoren</li> <li>▪ Optische Sauerstoffsensoren</li> <li>▪ Ionensensitive Sensoren</li> </ul>

**Leistungsmerkmale**

<b>Maximale Messabweichung</b> <sup>4)</sup>	2 % vom Messbereichsende Mit Verdünnung bei Verdünnungsfaktor 5: Zusätzlich 3,0 % vom Messbereichsende
<b>Maximale Messabweichung Sensoreingänge</b>	→ Dokumentation des angeschlossenen Sensors
<b>Maximale Messabweichung Stromein- und ausgänge</b>	Typische Messabweichungen: < 20 µA (bei Stromwerten < 4 mA) < 50 µA (bei Stromwerten 4 ... 20 mA) jeweils bei 25 °C (77° F) zusätzliche Abweichung in Abhängigkeit von der Temperatur: < 1,5 µA/K
<b>Wiederholbarkeit</b> <sup>4)</sup>	<ul style="list-style-type: none"> <li>▪ bis 0,5 mg/l (ppm) Cr(VI): ± 10 µg/l (ppb) Cr(VI)</li> <li>▪ ≥ 0,5 mg/l (ppm) Cr(VI): ± 2 % des Anzeigewertes</li> </ul> Mit Verdünnung bei Verdünnungsfaktor 5: Zusätzlich 1,5 % vom Messbereichsende
<b>Wiederholbarkeit Sensoreingänge</b>	→ Dokumentation des angeschlossenen Sensors
<b>Messintervall</b>	kontinuierlich (ca. 5 min), einstellbar 10 min ... 24 h
<b>Probenbedarf</b>	Ohne Verdünnungsmodul 22 ml (0,74 fl oz)/Messung Mit Verdünnungsmodul <ul style="list-style-type: none"> <li>▪ Probe: 11 ... 15 ml (0,37 ... 0,51 fl oz)/Messung (abhängig vom Verdünnungsfaktor)</li> <li>▪ Verdünnungswasser: 17 ... 21 ml (0,57 ... 0,71)/Messung (abhängig vom Verdünnungsfaktor)</li> </ul> Für erwartete Probenkonzentrationen von < 50 mg/l (ppm) ist vollentsalztes Wasser verwenden.

4) In Anlehnung an ISO 15839 mit Standardlösungen. Messfehler beinhalten alle Unsicherheiten des Analysators. Nicht beinhaltet sind Unsicherheiten durch die als Referenz benutzten Standardlösungen.



<b>Reagenzienbedarf</b>	<ul style="list-style-type: none"> <li>■ ca. 65 µl pro Reagenz und Messung</li> <li>■ 1 Set Reagenzien reicht bei einem Messintervall von 10 min für ca. 3,5 Monate</li> </ul>
<b>Standardbedarf</b>	bei einem Kalibrierintervall von 48 h ca. 420 ml (14,2 fl.oz) pro Monat
<b>Kalibrierintervall</b>	1 h ... 90 Tage, abhängig von Anwendung und Umgebungsbedingungen
<b>Wartungsintervall</b>	alle 3 ... 6 Monate, je nach Anwendung
<b>Betreuungsaufwand</b>	<ul style="list-style-type: none"> <li>■ Wöchentlich: Sichtkontrolle</li> <li>■ Vierteljährlich: 1 Stunde</li> </ul>

## Montage

### Montageort

Bei der Aufstellung des Gerätes folgende Punkte beachten:

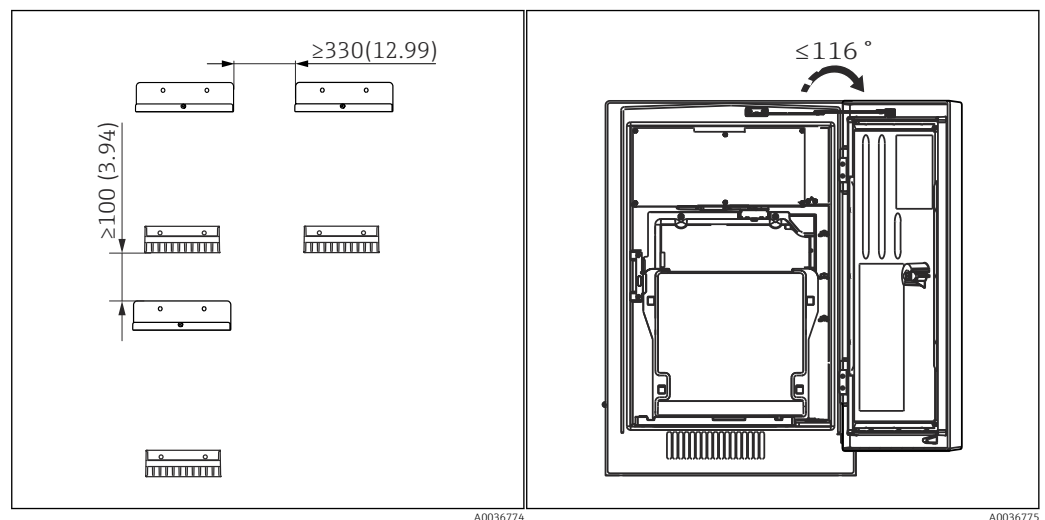
- ▶ Bei Wandmontage sicherstellen, dass die Wand eine ausreichende Tragfähigkeit besitzt und im Lot steht.
- ▶ Bei Sockelmontage das Gerät auf einen ebenen Untergrund stellen. Die Sockelaufstellung ist nur in Innenräumen erlaubt.
- ▶ Das Gerät vor zusätzlicher Erwärmung (z. B. Heizung) schützen.
- ▶ Das Gerät vor mechanischen Vibrationen schützen.
- ▶ Das Gerät vor korrosiven Gasen, z. B. Schwefelwasserstoff (H<sub>2</sub>S) schützen.
- ▶ Maximale Höhendifferenz und maximale Entfernung vom Probenahmeort unbedingt beachten.
- ▶ Einen freien Ablauf sicherstellen, keine Syphonbildung.
- ▶ Eine ungehinderte Luftzirkulation an der Vorderseite des Gehäuses sicherstellen.
- ▶ Offen ausgelieferte Analysatoren (d. h. Analysatoren ohne Tür) ausschließlich in abgeschlossenen Bereichen aufstellen oder in einen Umschrank oder in eine ähnliche Einrichtung einbauen.
- ▶ Nur Ausführung "Outdoor": Für die Außenaufstellung wird die Mastmontage empfohlen.

### Einbauhinweise

Es ist möglich, das Gerät auf folgende Arten zu montieren:

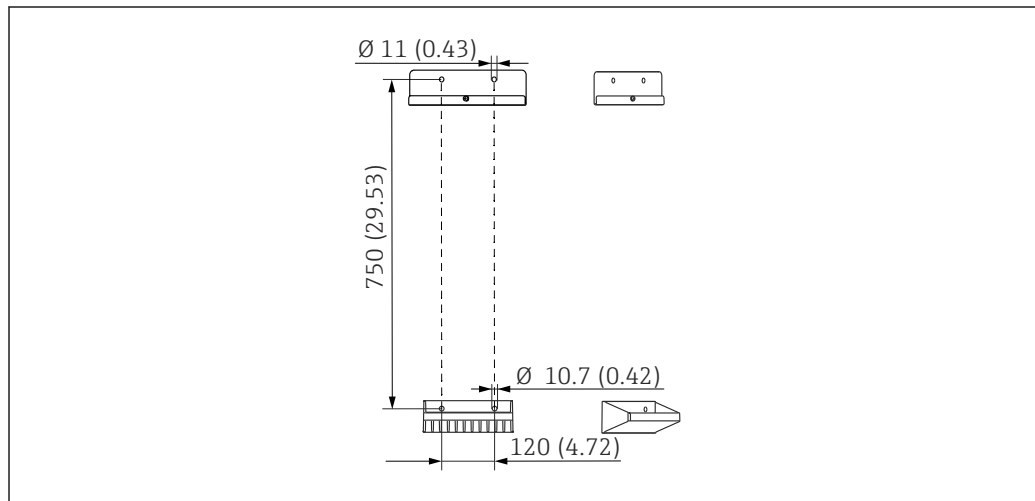
- An einer Wand montiert
- Auf einen Sockel montiert
- Mastmontage / An einem Mast (Zubehör)

#### Montageabstand Analysator



17 Notwendiger Montageabstand. Maßeinheit mm 18 Maximaler Öffnungswinkel (in).

## Montageabstand bei Ausführung für Wandmontage



A0036779

19 Abmessungen Halterung. Maßeinheit mm (in)

## Umgebung

<b>Umgebungstemperaturbereich</b>	<b>Alle Gehäuse-Ausführungen mit Ausnahme der Outdoor-Ausführung</b>
	+5 ... +40 °C (41 ... 104 °F)
	<b>Outdoor-Ausführung</b>
	-20 ... +40 °C (-4 ... 104 °F)
<b>Lagerungstemperatur</b>	-20 ... 60 °C (-4 ... 140 °F)
<b>Relative Luftfeuchte</b>	10 ... 95 %, nicht kondensierend
<b>Schutzart</b>	IP55 (Schrank, Standgehäuse), TYPE 3R (Schrank, Standgehäuse)
<b>Elektromagnetische Verträglichkeit<sup>5)</sup></b>	Störaussendung und Störfestigkeit gem. EN 61326-1, Klasse A für Industriebereiche
<b>Elektrische Sicherheit</b>	Nach EN/IEC 61010-1:2010, Schutzklasse I Niederspannung: Überspannungskategorie II Für Installationen bis 2000 m (6500 ft) über NN
<b>Verschmutzungsgrad</b>	Verschmutzungsgrad 2

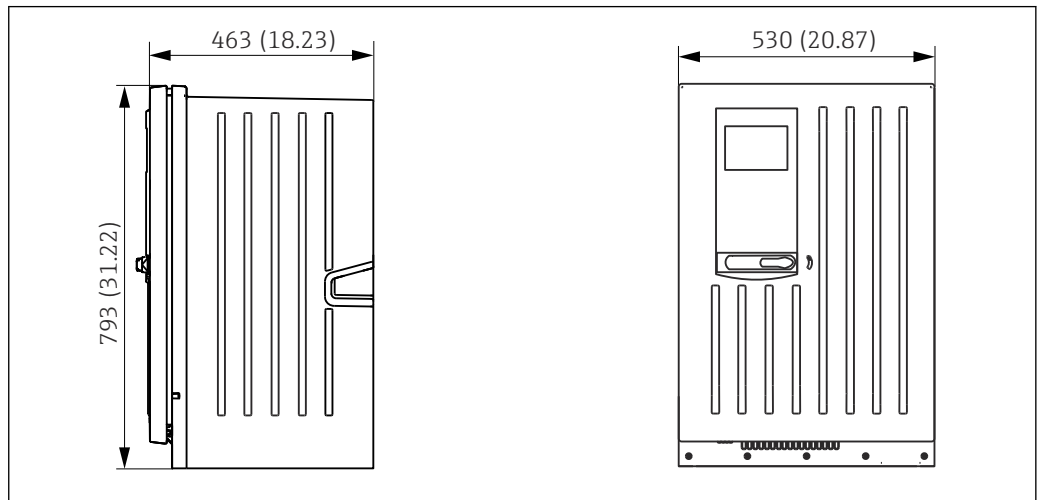
## Prozess

<b>Probentemperatur</b>	4 ... 40 °C (39 ... 104 °F)
<b>Konsistenz der Probe</b>	feststoffarm (Trübung < 50 NTU), wässrig, homogenisiert
<b>Probenezuführung</b>	drucklos

5) Für den bestimmungsgemäßen Betrieb des Produkts ist eine ausreichende Netzqualität notwendig.

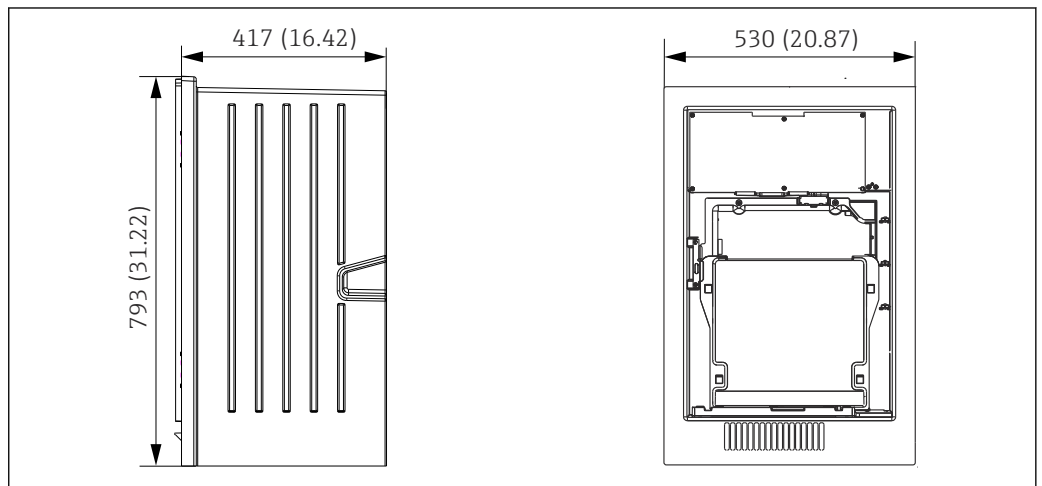
## Konstruktiver Aufbau

### Abmessungen



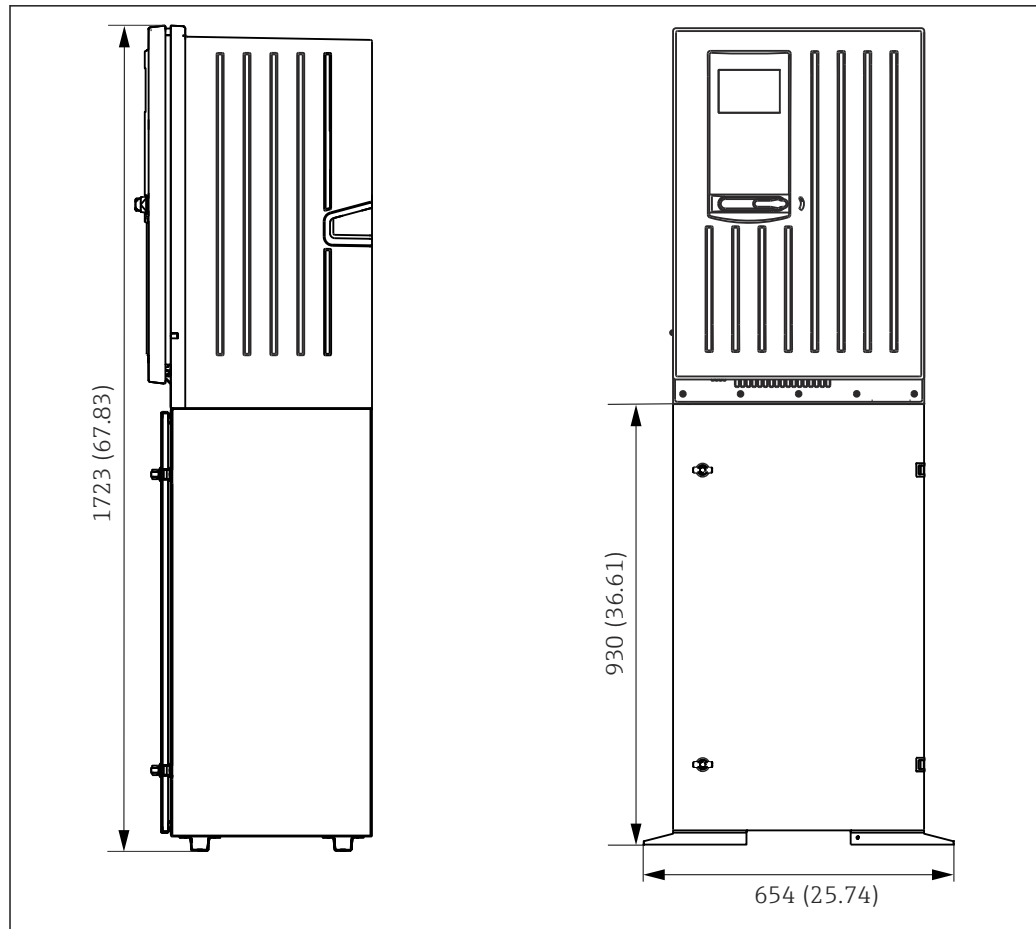
A0028820

20 Liquiline System CA80 geschlossener Aufbau, Abmessungen in mm (in)



A0030419

21 Liquiline System CA80 offener Aufbau, Abmessungen in mm (in)



A0028821

22 Liquiline System CA80 mit Sockel, Abmessungen in mm (in)

**Gewicht****Bestellausführung**

Schrankausführung

Offener Aufbau

Standgehäuse

**Gewicht**

39,5 kg (87,1 lbs)

31,5 kg (69,45 lbs)

72,5 kg (159,8 lbs)

**Werkstoffe**

<b>Nicht medienberührende Teile</b>	
Schrankgehäuse, Außenschale	ASA+PC
Offener Aufbau, Außenschale	
Schrankgehäuse, Innenschale	PP
Offener Aufbau, Innenschale	
Fenster	Sicherheitsglas, beschichtet
Reagenzienbehälter	PP
Isolierung	EPP (Extruded PP)
Sockel, Standgehäuse	pulverbeschichtetes Stahlblech

<b>Medienberührende Teile</b>	
Spritzenkörper	PP
Kolbendichtung	TPE
Liquidmanagergehäuse	PP
Liquidmanagerdichtung	FKM
Schläuche	C-Flex (TPE), NORPRENE (PP)

Optisches Fenster	Borosilikatglas
Formdichtung Küvette	FFKM
Ablaufrohr Ablaufschlauch	PP EPDM
Probenvorlage (optional) <ul style="list-style-type: none"> <li>▪ Becher</li> <li>▪ Deckel</li> <li>▪ Füllstandserkennung</li> <li>▪ Dichtung Magnetventil</li> <li>▪ Dichtung Ventil Probevorlage</li> </ul>	<ul style="list-style-type: none"> <li>▪ PMMA</li> <li>▪ PP</li> <li>▪ Edelstahl 1.4404 (V4A)</li> <li>▪ EPDM</li> <li>▪ FKM</li> </ul>
Ventil am Probevorlagegefäß (optional) <ul style="list-style-type: none"> <li>▪ Gehäuse</li> <li>▪ Dichtung</li> </ul>	<ul style="list-style-type: none"> <li>▪ PEEK</li> <li>▪ FKM</li> </ul>

<b>Prozessanschluss</b>	Probeneingang:	
	Mit Probenvorlagegefäß	Steckverbinder für starre Schläuche mit AD 4 mm
	Ohne Probenvorlagegefäß	Schlauchtülle für flexible Schläuche mit ID 1,6 mm
	Verdünnungswasser:	Schlauchtülle für flexible Schläuche mit ID 3,2 mm
	Ablauf:	Schlauchtülle für flexible Schläuche mit ID 13 mm

**Schlaucheinführungen** 4 x Bohrungen für M32 für Probenzulauf und -ablauf

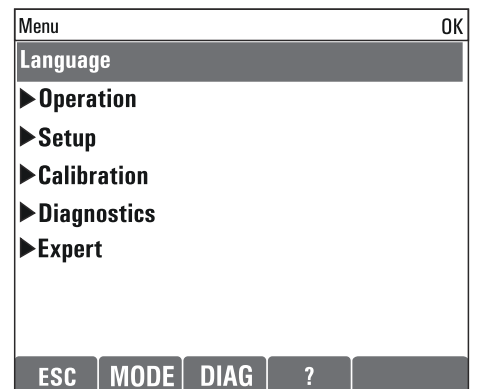
- Schlauchspezifikation (Selbstansauger)**
- Abstand: max. 1,0 m (3,3 ft)
  - Höhe: max. 0,5 m (1,6 ft)
  - Schlauch ID: 1,6 mm (<sup>1</sup>/<sub>16</sub> in)

## Bedienbarkeit

- Bedienkonzept**
- Das einfache und strukturierte Bedienkonzept setzt neue Maßstäbe:
- Intuitive Handhabung durch Navigator und Softkeys
  - Schnelle Konfiguration anwendungsspezifischer Messoptionen
  - Einfache Parametrierung und Diagnose durch Klartextanzeige
  - Alle bestellbaren Sprachen sind in jedem Gerät verfügbar



23 Einfache Bedienung

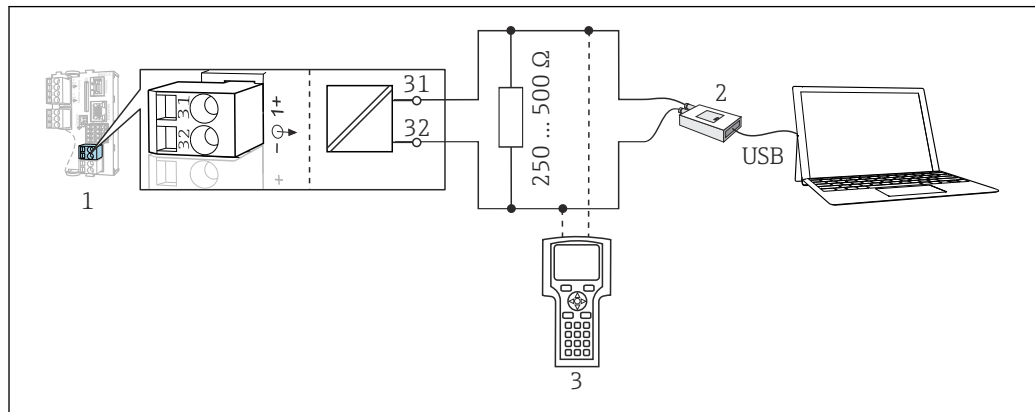


24 Klartextmenü

- Display**
- Grafisches Display:
- Auflösung: 240 x 160 Pixel
  - Abschaltbare Hintergrundbeleuchtung
  - Alarmmeldungen werden durch rote Färbung des Hintergrundes gut sichtbar signalisiert
  - Transflective Displaytechnologie für höchsten Kontrast auch in heller Umgebung

## Fernbedienung

## Über HART (z.B. über HART-Modem und FieldCare)



A0039620

## 25 HART über Modem

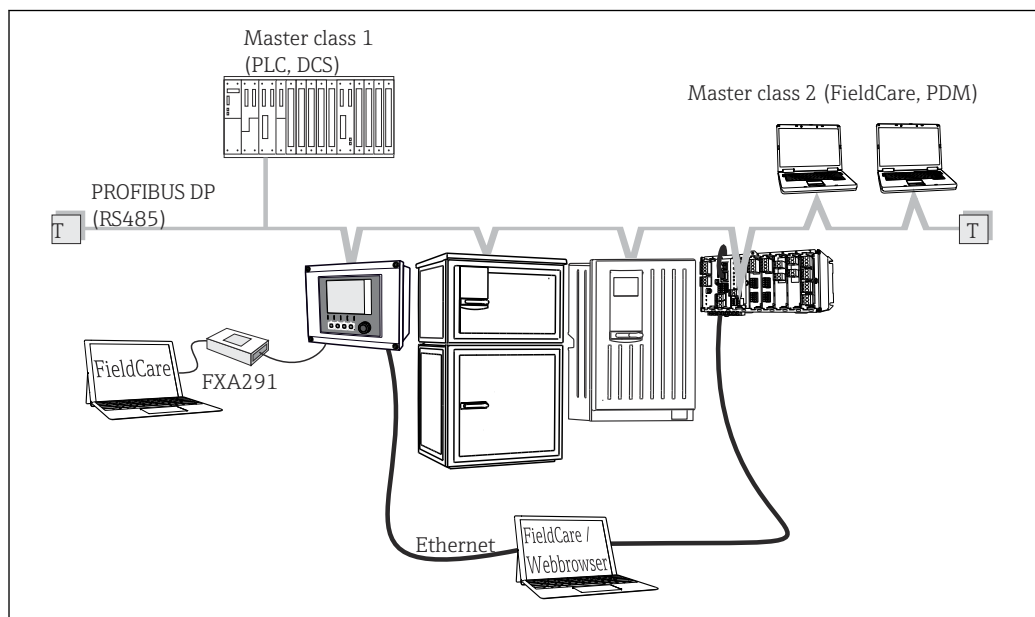
1 Gerätemodul Base2-E: Stromausgang 1 mit HART

2 HART-Modem zum Anschluss an PC, z.B. Commubox FXA191 (RS232) oder FXA195<sup>1)</sup> (USB)

3 HART-Handbediengerät

<sup>1)</sup> Schalterstellung "on" (ersetzt den Widerstand)

## Über PROFIBUS DP

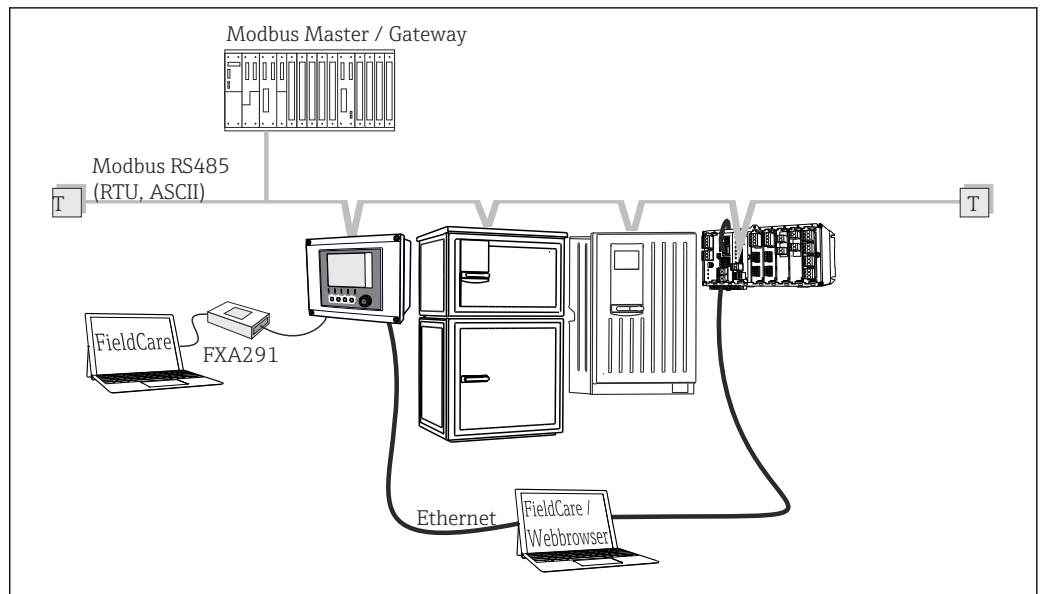


A0039617

## 26 PROFIBUS DP

T Terminierungswiderstand

### Über Modbus RS485

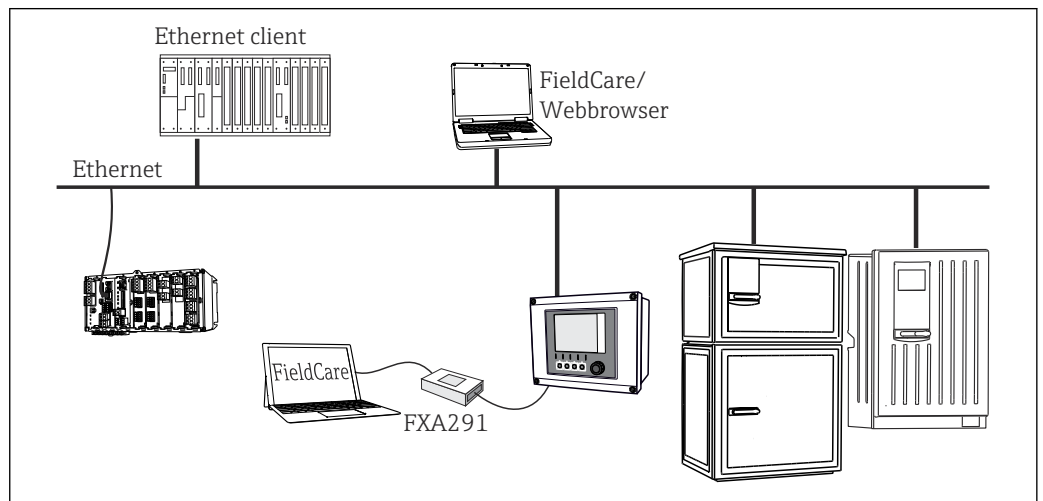


A0039615

27 Modbus RS485

T Terminierungswiderstand

### Über Ethernet: Webserver/Modbus TCP/PROFINET/EtherNet/IP



A0039616

28 Modbus TCP oder EtherNet/IP oder PROFINET

### Sprachpakete

Die in der Bestellstruktur gewählte Sprache ist die werkseitig voreingestellte Bediensprache. Alle anderen Sprachen sind über Menü wählbar.

- Englisch (US)
- Deutsch
- Chinesisch (Simplified, VR China)
- Tschechisch
- Niederländisch
- Französisch
- Italienisch
- Japanisch
- Polnisch
- Portugiesisch
- Russisch
- Spanisch
- Türkisch

- Ungarisch
- Kroatisch
- Vietnamesisch

Die Verfügbarkeit weiterer Sprachen ist über die Produktstruktur unter [www.endress.com/ca80cr](http://www.endress.com/ca80cr) ersichtlich.

## Zertifikate und Zulassungen

Aktuelle Zertifikate und Zulassungen zum Produkt stehen unter [www.endress.com](http://www.endress.com) auf der jeweiligen Produktseite zur Verfügung:


1. Produkt mit Hilfe der Filter und Suchmaske auswählen.
2. Produktseite öffnen.
3. **Downloads** auswählen.

## Bestellinformationen

### Produktseite

[www.endress.com/ca80cr](http://www.endress.com/ca80cr)

### Produktkonfigurator

1. **Konfiguration:** Diesen Button auf der Produktseite anklicken.
  2. **Erweiterte Auswahl** wählen.
    - ↳ In einem neuen Fenster öffnet sich der Konfigurator.
  3. Das Gerät nach Ihren Anforderungen konfigurieren, indem Sie für jedes Merkmal die gewünschte Option wählen.
    - ↳ Auf diese Weise erhalten Sie einen gültigen und vollständigen Bestellcode.
  4. **Übernehmen:** Das konfigurierte Produkt dem Warenkorb hinzufügen.
-  Für viele Produkte haben Sie zusätzlich die Möglichkeit, CAD oder 2D-Zeichnungen der gewählten Produktausführung herunterzuladen.
5. **CAD:** Diesen Reiter aufklappen.
    - ↳ Zeichnungsfenster wird sichtbar. Sie haben die Wahl zwischen verschiedenen Ansichten. Diese können Sie in auswählbaren Formaten herunterladen.

## Zubehör

Nachfolgend finden Sie das wichtigste Zubehör zum Ausgabezeitpunkt dieser Dokumentation.

Gelistetes Zubehör ist technisch zum Produkt der Anleitung kompatibel.

1. Anwendungsspezifische Einschränkungen der Produktkombination sind möglich. Konformität der Messstelle zur Applikation sicherstellen. Dafür ist der Betreiber der Messstelle verantwortlich.
2. Informationen, insbesondere technische Daten, in den Anleitungen aller Produkte beachten.
3. Für Zubehör, das nicht hier aufgeführt ist, an Ihren Service oder Ihre Vertriebszentrale wenden.

### Gerätespezifisches Zubehör

#### Probenvorbereitung

##### Liquiline System CAT810

- Druckrohrprobenahme und Mikrofiltration
- Produktkonfigurator: [www.endress.com/cat810](http://www.endress.com/cat810)



Technische Information Liquiline System CAT810, TI01138C



### Liquiline System CAT820

- Probenahme und Membranfiltration
- Produktkonfigurator: [www.endress.com/cat820](http://www.endress.com/cat820))



Technische Information Liquiline System CAT820, TI01131C

### Liquiline System CAT860

- Probenahme und Membranfiltration
- Produktkonfigurator: [www.endress.com/cat860](http://www.endress.com/cat860))



Technische Information Liquiline System CAT860, TI01137C



Liquiline System CAT860 kann nur mit einem Liquiline System CA80 Einkanalgerät betrieben werden.

### Montagezubehör

Kit Mast mit Halterung CA80 Outd.

- Mast 60 x 60 x 1800 mm, Edelstahl 1.4571
- Mastbefestigung CA80xx
- Kit-Montageanleitung
- Best.-Nr. 71458285

### Verbrauchsmaterial

1. <https://portal.endress.com/webapp/SparePartFinder>
2. Seriennummer oder Produktwurzel angeben.

Folgende Verbrauchsmaterialien sind erhältlich:

- Reagenzien- und Standardlösungen CY80CR
- Reiniger CY800 (für geräteinterne Schläuche)
- Reiniger CY820 (für Schläuche der Probenvorbereitung und des Probenvorlagegefäßes)
- CAC880, Zu- und Ablaufschläuche für CA80

### Wartungskit CAV800

<https://portal.endress.com/webapp/SparePartFinder>

#### Standard

- Spritzen, 4 x 2,5 ml und 4 x 10 ml, inklusive montiertem Adapter
- Schläuche
- Silikonfett, mittelviskos, Tube 2 g
- Stopfen
- Verschlusskappen
- Filtermatten

#### Optional

- Zu- und Ablaufschläuche
- Liquidmanager ohne Motor
- Probenvorlage Becher (2 Stück)

### Upgradekits CAZ800

Kit zur Aufrüstung von auf Zweikanalgerät

- Ventil zur Probenstromumschaltung
- Zwei Probenvorlagen mit Füllstandsüberwachung, auf Befestigungswinkel vormontiert
- Schläuche, Verbindungsstücke
- Freischaltcode

Kit zur Aufrüstung der Verdünnungsfunktion

- Schlauch mit Kennzeichnung
- Modifizierte Kabelverschraubung
- Freischaltcode

## Sensoren

### *pH-Glaselektroden*

#### **Memosens CPS11E**

- pH-Sensor für Standardanwendungen in Prozess und Umwelttechnik
- Digital mit Memosens 2.0 Technologie
- Produktkonfigurator auf der Produktseite: [www.endress.com/cps11e](http://www.endress.com/cps11e)



Technische Information TI01493C

#### **Memosens CPS41E**

- pH-Sensor für die Prozesstechnik
- Mit Keramikdiaphragma und KCl-Flüssigelektrolyt
- Digital mit Memosens 2.0 Technologie
- Produktkonfigurator auf der Produktseite: [www.endress.com/cps41e](http://www.endress.com/cps41e)



Technische Information TI01495C

#### **Memosens CPS71E**

- pH-Sensor für chemische Prozessanwendungen
- Mit Ionenfalle für vergiftungsresistente Referenz
- Digital mit Memosens 2.0 Technologie
- Produktkonfigurator auf der Produktseite: [www.endress.com/cps71e](http://www.endress.com/cps71e)



Technische Information TI01496C

#### **Memosens CPS91E**

- pH-Sensor für stark verschmutzte Medien
- Mit offener Überführung
- Digital mit Memosens 2.0 Technologie
- Produktkonfigurator auf der Produktseite: [www.endress.com/cps91e](http://www.endress.com/cps91e)



Technische Information TI01497C

#### **Memosens CPS31E**

- pH-Sensor für Standardanwendungen in Trink- und Schwimmbadwässern
- Digital mit Memosens 2.0 Technologie
- Produktkonfigurator auf der Produktseite: [www.endress.com/cps31e](http://www.endress.com/cps31e)



Technische Information TI01574C

#### **Ceramax CPS341D**

- pH-Elektrode mit pH-empfindlichem Email
- Für höchste Ansprüche an Messgenauigkeit, Druck, Temperatur, Sterilität und Lebensdauer
- Produktkonfigurator auf der Produktseite: [www.endress.com/cps341d](http://www.endress.com/cps341d)



Technische Information TI00468C

#### **Memosens CPF81E**

- pH-Sensor für Bergbauprozesse, industrielle Wasser- und Abwasserbehandlung
- Digital mit Memosens 2.0 Technologie
- Produktkonfigurator auf der Produktseite: [www.endress.com/cpf81e](http://www.endress.com/cpf81e)



Technische Information TI01594C

### *Redoxelektroden*

#### **Memosens CPS12E**

- Redoxsensor für Standardanwendungen in Prozess und Umwelttechnik
- Digital mit Memosens 2.0 Technologie
- Produktkonfigurator auf der Produktseite: [www.endress.com/cps12e](http://www.endress.com/cps12e)



Technische Information TI01494C

#### **Memosens CPS42E**

- Redoxsensor für die Prozesstechnik
- Digital mit Memosens 2.0 Technologie
- Produktkonfigurator auf der Produktseite: [www.endress.com/cps42e](http://www.endress.com/cps42e)



Technische Information TI01575C

#### **Memosens CPS72E**

- Redoxsensor für chemische Prozessanwendungen
- Digital mit Memosens 2.0 Technologie
- Produktkonfigurator auf der Produktseite: [www.endress.com/cps72e](http://www.endress.com/cps72e)



Technische Information TI01576C

#### **Memosens CPS92E**

- Redoxsensor für den Einsatz in stark verschmutzten Medien
- Digital mit Memosens 2.0 Technologie
- Produktkonfigurator auf der Produktseite: [www.endress.com/cps92e](http://www.endress.com/cps92e)



Technische Information TI01577C

#### **Memosens CPF82E**

- Redox-Sensor für Bergbauprozesse, industrielle Wasser- und Abwasserbehandlung
- Digital mit Memosens 2.0 Technologie
- Produktkonfigurator auf der Produktseite: [www.endress.com/cpf82e](http://www.endress.com/cpf82e)



Technische Information TI01595C

#### *Induktiv messende Leitfähigkeitssensoren*

##### **Indumax CLS50D**

- Hochbeständiger induktiver Leitfähigkeitssensor
- Für Standard- und Ex-Anwendungen
- Mit Memosens-Technologie
- Produktkonfigurator auf der Produktseite: [www.endress.com/cls50d](http://www.endress.com/cls50d)



Technische Information TI00182C

#### *Konduktiv messende Leitfähigkeitssensoren*

##### **Memosens CLS21E**

- Digitaler Leitfähigkeitssensor für Medien mit mittlerer oder hoher Leitfähigkeit
- Konduktiv messend
- Mit Memosens 2.0
- Produktkonfigurator auf der Produktseite: [www.endress.com/cls21e](http://www.endress.com/cls21e)



Technische Information TI01528C

#### *Sauerstoffsensoren*

##### **Memosens COS51E**

- Amperometrischer Sauerstoffsensor für Wasser, Abwasser und Utilities
- Digital mit Memosens 2.0 Technologie
- Produktkonfigurator auf der Produktseite: [www.endress.com/cos51e](http://www.endress.com/cos51e)



Technische Information TI01620C

##### **Memosens COS81E**

- Hygienischer optischer Sauerstoffsensor mit maximaler Messstabilität über mehrere Sterilisationszyklen
- Digital mit Memosens 2.0 Technologie
- Produktkonfigurator auf der Produktseite: [www.endress.com/cos81e](http://www.endress.com/cos81e)



Technische Information TI01558C

**Memosens COS22E**

- Hygienischer amperometrischer Sauerstoffsensoren mit maximaler Messstabilität über mehrere Sterilisationszyklen
- Digital mit Memosens 2.0 Technologie
- Produktkonfigurator auf der Produktseite: [www.endress.com/cos22e](http://www.endress.com/cos22e)



Technische Information TI01619C

*Chlordioxid- und Chlorsensoren***Memosens CCS50E**

- Membranbedeckter amperometrischer Sensor für Chlordioxid
- Mit Memosens-Technologie
- Produktkonfigurator auf der Produktseite: [www.endress.com/ccs50e](http://www.endress.com/ccs50e)



Technische Information TI01353C

**Memosens CCS51E**

- Sensor zur Bestimmung von freiem Chlor
- Produktkonfigurator auf der Produktseite: [www.endress.com/ccs51e](http://www.endress.com/ccs51e)



Technische Information TI01423C

*Ionenselektive Sensoren***ISEmax CAS40D**

- Ionenselektive Sensoren
- Produktkonfigurator auf der Produktseite: [www.endress.com/cas40d](http://www.endress.com/cas40d)



Technische Information TI00491C

*Trübungssensoren***Turbimax CUS51D**

- Für nephelometrische Trübungs- und Feststoffmessungen im Abwasser
- 4-Strahl-Wechsellichtmethode, basierend auf Streulicht
- Mit Memosens-Technologie
- Produktkonfigurator auf der Produktseite: [www.endress.com/cus51d](http://www.endress.com/cus51d)



Technische Information TI00461C

**Turbimax CUS52D**

- Hygienischer Memosens-Sensor für Trübungsmessung im Trinkwasser, Prozesswasser und in Utilities
- Mit Memosens-Technologie
- Produktkonfigurator auf der Produktseite: [www.endress.com/cus52d](http://www.endress.com/cus52d)



Technische Information TI01136C

*SAK- und Nitratsensoren***Viomax CAS51D**

- SAK- und Nitratmessung in Trink- und Abwasser
- Mit Memosens-Technologie
- Produktkonfigurator auf der Produktseite: [www.endress.com/cas51d](http://www.endress.com/cas51d)



Technische Information TI00459C

*Trennschichtmessung***Turbimax CUS71D**

- Eintauchsensor für Trennschichtmessung
- Ultraschall-Interface-Sensor
- Produktkonfigurator auf der Produktseite: [www.endress.com/cus71d](http://www.endress.com/cus71d)



Technische Information TI00490C

**Kabelklettverbinder**

- 4 Stück, für Sensorkabel
- Best.-Nr. 71092051

**Kommunikationsspezifisches Zubehör**

**Zusätzliche Funktionalität**

- ▶ Bei der Bestellung von Freischaltcodes die Seriennummer Ihres Geräts angeben.

Bestellcode	Kommunikation; Software
51516983	Commubox FXA291 (Hardware)
71127100	SD-Karte mit Liquiline Firmware, 1 GB, Industrial Flash Drive
XPC0018	Freischaltcode EtherNet/IP+Webserver
XPC0020	Freischaltcode Modbus TCP+Webserver
XPC0021	Freischaltcode Webserver für BASE2
XPC0022	Freischaltcode PROFINET+Webserver für BASE2
XPC0024	Freischaltcode PROFIBUS DP für Modul 485
XPC0025	Freischaltcode Modbus RS485 für Modul 485
71249548	Kit CA80: Freischaltcode für 1. digitalen Sensoreingang
71249555	Kit CA80: Freischaltcode für 2. digitalen Sensoreingang

	Nachrüstkits
71136999	Kit CSF48/CA80: Nachrüstung Service-Schnittstelle (CDI-Flanschstecker, Gegenmutter)
71111053	Kit Modul AOR: 2 x Relais, 2 x Analogausgang 0/4 ... 20 mA
71125375	Kit Modul 2R: 2 x Relais
71125376	Kit Modul 4R: 4 x Relais
71135632	Kit Modul 2AO: 2 x Analogausgang 0/4 ... 20 mA
71135633	Kit Modul 4AO: 4 x Analogausgang 0/4 ... 20 mA
71135631	Kit Modul 2DS: 2 x digitaler Sensor, Memosens
71135634	Kit Modul 485: PROFIBUS DP oder Modbus RS485. Dafür ist ein zusätzlicher Freischaltcode nötig, der separat bestellt werden kann.
71135638	Kit Modul DIO: 2 x Digitaler Eingang; 2 x Digitaler Ausgang; Hilfsspannungsversorgung für digitalen Ausgang
71135639	Kit Modul 2AI: 2 x Analogeingang 0/4 ... 20 mA
71140888	Upgrade Kit Modul 485 + Profibus DP
71140889	Upgrade Kit Modul 485 + Modbus RS485
71141366	Kit Modul Erweiterungsbackplane

**Software**

**Memobase Plus CYZ71D**

- PC-Software zur Unterstützung der Laborkalibrierung
- Visualisierung und Dokumentation des Sensormanagements
- Datenbank-Speicherung von Sensorkalibrierungen
- Produktkonfigurator auf der Produktseite: [www.endress.com/cyz71d](http://www.endress.com/cyz71d)



Technische Information TI00502C

**Field Data Manager Software MS20/21**

- PC-Software zur zentralen Datenverwaltung
- Visualisierung von Messreihen und Logbuchereignissen
- SQL-Datenbank zur sicheren Speicherung

---

**Systemkomponenten****Messkabel****Memosens-Datenkabel CYK10**

- Für digitale Sensoren mit Memosens-Technologie
- Produktkonfigurator auf der Produktseite: [www.endress.com/cyk10](http://www.endress.com/cyk10)



Technische Information TI00118C

**Memosens-Datenkabel CYK11**

- Verlängerungskabel für digitale Sensoren mit Memosens-Protokoll
- Produktkonfigurator auf der Produktseite: [www.endress.com/cyk11](http://www.endress.com/cyk11)



Technische Information TI00118C

**SD-Karte**

- Industrial Flash Drive, 1 GB
- Bestellnummer: 71110815

---



[www.addresses.endress.com](http://www.addresses.endress.com)

---