

# Technische Information

## Liquiline System CA80NO

Colorimetrischer Analysator für Nitrit



### Integrierter Controller mit bis zu 2 Messkanälen und digitaler Memosens-Technologie

#### Anwendungsbereich

Liquiline System CA80NO ist ein nasschemischer Analysator zur quasikontinuierlichen Bestimmung der Nitrit-Konzentration in flüssigen Medien.

Der Analysator ist für den Einsatz in folgenden Anwendungen bestimmt:

- Überwachung bei der Trinkwasseraufbereitung und -verteilung
- Überwachung des Kläranlagenauslaufs
- Qualitätssicherung für Rohwasser für die Nahrungsmittelindustrie
- Trinkwasserüberwachung
- Kontrolle industrieller Abwasserbehandlung

Die Produktvariante "Schrank, Outdoor-Ausführung" darf im Freien aufgestellt, montiert und betrieben werden.

*[Fortsetzung von der Titelseite]*

#### **Ihre Vorteile**

- Einfacher Ausbau zur Messstation durch Anschluss von bis zu 4 Memosens-Sensoren
- Gekühlte Version für verlängerte Reagenzienhaltbarkeit
- Zweikanalgerät erhältlich
- Digitale Feldbusse (z. B. PROFINET, PROFIBUS DP, Modbus TCP, Modbus RS485 und Ethernet IP) und Webserver
- Einfache, werkzeugfreie Wartung

# Inhaltsverzeichnis

<b>Arbeitsweise und Systemaufbau</b> . . . . .	<b>5</b>	Leistungsaufnahme . . . . .	21
Messprinzip Colorimetrie . . . . .	5	Sicherung . . . . .	21
Nitrit . . . . .	5	Kabeleinführungen . . . . .	21
Photometrische Bestimmung von Nitrit . . . . .	5	Kabelspezifikation . . . . .	21
Querempfindlichkeiten . . . . .	5	Heizung für Verdünnungswasser . . . . .	21
Messeinrichtung . . . . .	6	Anschluss optionaler Module . . . . .	21
Kühlmodul Reagenzien (optional) . . . . .	9	Sensoranschluss (optional) . . . . .	24
<b>Gerätearchitektur</b> . . . . .	<b>10</b>	<b>Leistungsmerkmale</b> . . . . .	<b>24</b>
Blockschaltbild . . . . .	10	Maximale Messabweichung . . . . .	24
Slot- und Portkodierung . . . . .	11	Maximale Messabweichung Sensoreingänge . . . . .	24
 		Maximale Messabweichung Stromein- und ausgänge . . . . .	24
<b>Kommunikation und Datenverarbeitung</b> . . . . .	<b>11</b>	Wiederholbarkeit . . . . .	24
 		Wiederholbarkeit Sensoreingänge . . . . .	24
<b>Verlässlichkeit</b> . . . . .	<b>12</b>	Messintervall . . . . .	24
Zuverlässigkeit durch Memosens-Technologie . . . . .	12	Probenbedarf . . . . .	24
Wartbarkeit . . . . .	12	Reagenzienbedarf . . . . .	25
Selbstüberwachungsfunktionen . . . . .	14	Standardbedarf . . . . .	25
Datensicherheit . . . . .	14	Kalibrierintervall . . . . .	25
IT-Sicherheit . . . . .	15	Wartungsintervall . . . . .	25
 		Betreuungsaufwand . . . . .	25
<b>Eingang</b> . . . . .	<b>15</b>	 	
Messgrößen . . . . .	15	<b>Montage</b> . . . . .	<b>25</b>
Messbereich . . . . .	15	Montageort . . . . .	25
Eingangstypen . . . . .	15	Einbauhinweise . . . . .	25
Eingangssignal . . . . .	15	 	
Stromeingang, passiv . . . . .	15	<b>Umgebung</b> . . . . .	<b>26</b>
Kabelspezifikation (für optionale Sensoren mit Memosens-Technologie) . . . . .	15	Umgebungstemperaturbereich . . . . .	26
 		Lagerungstemperatur . . . . .	26
<b>Ausgang</b> . . . . .	<b>16</b>	Relative Luftfeuchte . . . . .	26
Ausgangssignal . . . . .	16	Schutzart . . . . .	26
Ausfallsignal . . . . .	17	Elektromagnetische Verträglichkeit . . . . .	27
Bürde . . . . .	17	Elektrische Sicherheit . . . . .	27
Übertragungsverhalten . . . . .	17	Verschmutzungsgrad . . . . .	27
<b>Stromausgänge, aktiv</b> . . . . .	<b>17</b>	<b>Prozess</b> . . . . .	<b>27</b>
Spanne . . . . .	17	Prozentemperatur . . . . .	27
Signal-Charakterisierung . . . . .	17	Konsistenz der Probe . . . . .	27
Elektrische Spezifikation . . . . .	17	Probenzuführung . . . . .	27
Kabelspezifikation . . . . .	17	 	
 		<b>Konstruktiver Aufbau</b> . . . . .	<b>27</b>
<b>Relaisausgänge</b> . . . . .	<b>17</b>	Abmessungen . . . . .	27
Elektrische Spezifikation . . . . .	17	Gewicht . . . . .	28
 		Werkstoffe . . . . .	28
<b>Protokollspezifische Daten</b> . . . . .	<b>18</b>	Prozessanschluss . . . . .	29
PROFIBUS DP . . . . .	18	Schlaucheinführungen . . . . .	29
Modbus RS485 . . . . .	18	Schlauchspezifikation (Selbstansauger) . . . . .	29
Modbus TCP . . . . .	19	 	
Webserver . . . . .	19	<b>Bedienbarkeit</b> . . . . .	<b>29</b>
EtherNet/IP . . . . .	19	Bedienkonzept . . . . .	29
PROFINET . . . . .	20	Display . . . . .	30
 		Fernbedienung . . . . .	30
<b>Energieversorgung</b> . . . . .	<b>20</b>	Sprachpakete . . . . .	32
Versorgungsspannung . . . . .	20	 	
Feldbusanschluss . . . . .	20	<b>Zertifikate und Zulassungen</b> . . . . .	<b>32</b>

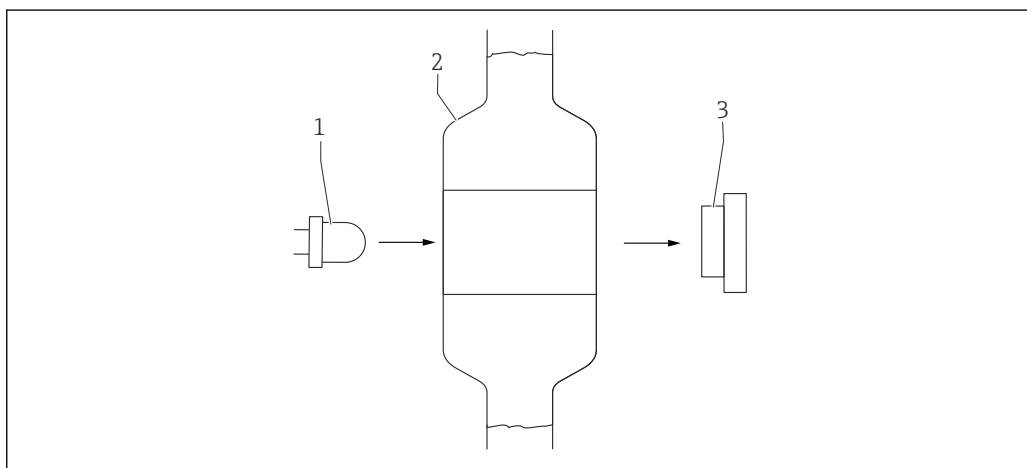
<b>Bestellinformationen</b> .....	<b>32</b>
Produktseite .....	32
Produktkonfigurator .....	32
Lieferumfang .....	33
<b>Zubehör</b> .....	<b>33</b>
Gerätespezifisches Zubehör .....	33
Kommunikationsspezifisches Zubehör .....	38
Systemkomponenten .....	39

## Arbeitsweise und Systemaufbau

### Messprinzip Colorimetrie

Nach der Probenaufbereitung wird ein Teil des Permeats in die Misch-/Reaktionskammer gefördert. Das spezifische Farbreagenz wird in einem definierten Mischungsverhältnis exakt zudosiert. Durch die chemische Reaktion entsteht die charakteristische Färbung der Probe. Das multi-spektrale Photometer ermittelt die von der Probe verursachte Absorption bei definierten Wellenlängen. Die ausgewerteten Wellenlängen, als auch deren Verhältnisse zueinander, sind parameterspezifisch.

Mit der Stärke der Absorption des Lichtes kann durch die Proportionalität direkt auf die Konzentration des Analyseparameters in der Probe rückgeschlossen werden. Zur Kompensation etwaiger Störeinflüsse ist der eigentlichen Messung eine Referenzmessung vorgelagert. Dieses Referenzsignal wird vom Messsignal subtrahiert. Für eine reproduzierbare Reaktion, die innerhalb kurzer Zeit abläuft, wird die Temperatur im Photometer konstant gehalten.



1 Messprinzip Colorimetrie

- 1 Multispektrale LED-Einheit (zur Messung/Referenz)
- 2 Küvette - Misch- und Reaktionsgefäß
- 3 Detektor (für Messung/Referenz)

A0022399

### Nitrit

Nitrit ist eine Zwischenstufe der bakteriellen Oxidation von Proteinen und Harnstoff über Ammonium und Nitrit zu Nitrat.

Nitrit im Kläranlagenablauf oder im Vorfluter dient so als Indikator für eine nicht abgeschlossene Nitrifikation. In Prozess- und Kühlwässern werden Nitrite häufig als Korrosionshemmer eingesetzt. Die Nahrungsmittelindustrie verwendet sie als Konservierungsmittel (z.B. Pökelsalz). In Oberflächenwässern tritt Nitrit selten auf, da es an der Luft leicht zu Nitrat oxidiert wird. Die Online-Messung von Nitrit erfolgt daher besonders in Bereichen mit reduziertem Sauerstoffgehalt wie z. B. Brunnenwasser und Bereichen mit geringer Strömung. Aufgrund seiner Toxizität darf im Trinkwasser kein Nitrit vorhanden sein. (Grenzwert am Ausgang der Wasseraufbereitung z.B. gemäß der deutschen Trinkwasserverordnung TrinkwV 2011: 0,1 mg/l (0,1 ppm)). Nitrit verursacht die Umwandlung des Hämoglobins in Methämoglobin, das die Sauerstoffaufnahme des Blutes unterdrückt ("innere Erstickung").

### Photometrische Bestimmung von Nitrit

#### Naphthylamin-Methode in Anlehnung an DIN EN 26777

Nitrit-Ionen diazotieren in saurer Lösung Sulfanilamid, welches anschließend durch Kupplung mit N-(1-Naphthyl)- ethylendiamin einen roten Farbstoff bildet. Die Absorption wird bei einer Wellenlänge von 568 nm gemessen. Die Stärke der Absorption des Lichtes ist proportional zur Nitrit-Konzentration in der Probe.

### Querempfindlichkeiten

Die aufgeführten Ionen wurden mit den angegebenen Konzentrationen überprüft. Eine summarische Wirkung wurde nicht untersucht. Bis zu den angegebenen Konzentrationen wurden keine Querempfindlichkeiten beobachtet.

1 000 mg/l (ppm)	Cl <sup>-</sup> , SO <sub>4</sub> <sup>2-</sup>
500 mg/l (ppm)	Na <sup>+</sup> , K <sup>+</sup> , Ca <sup>2+</sup>
50 mg/l (ppm)	CO <sub>3</sub> <sup>2-</sup> , NO <sub>3</sub> <sup>-</sup> , Fe <sup>2+</sup> , Fe <sup>3+</sup> , Zn <sup>2+</sup>

**Messeinrichtung**

Eine vollständige Messeinrichtung besteht aus:

- Analysator Liquiline System CA80NO in der bestellten Konfiguration
- Reagenz, Reiniger und Standardlösung (separat zu bestellen)
- Probenaufbereitung Liquiline System CAT8x0 (optional)

Mikrofiltration (Liquiline System CAT810)

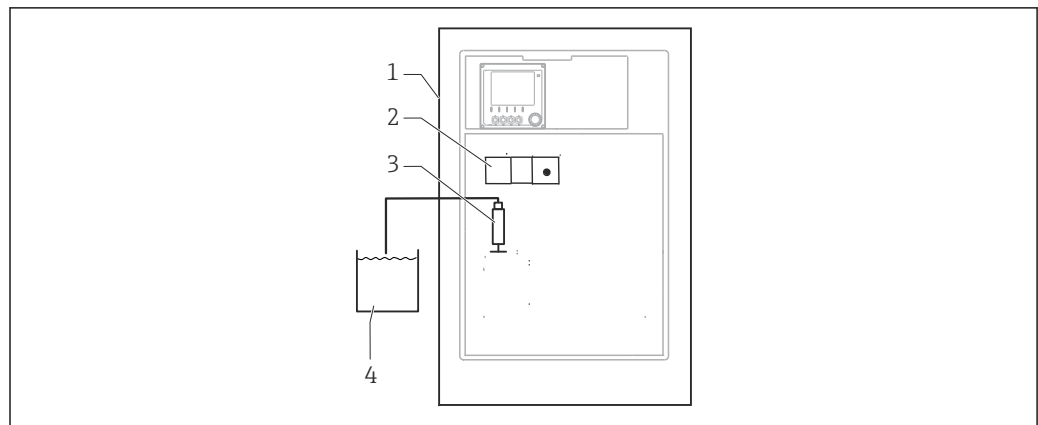
- Funktion: Druckrohrprobenahme und Filtration
- Siebfilter, 50 µm
- Steuerung über CA80
  - Optional: Zeitsteuerung über integrierten Timer
- Rückspülbar, mit Druckluft oder Wasser
- Panel-Version oder Integration in Standgehäuse Analysator
- Applikation: Trinkwasser, industrielles Abwasser

Membranfiltration (Liquiline System CAT820), Ausführung Keramikfilter

- Funktion: Probenahme und Filtration
- Membranfilterkerze aus Keramik, Porengröße 0,1 µm oder 0,4 µm oder Plattenfilter mit Halterung, Porengröße 0,04 µm
- Kommunikation über Memosens-Protokoll, Steuerung über CA80
- Rückspülbar mit Druckluft (Ausführung mit Memosens-Technologie)
- Einfache Installation mit Flexdip CYH112
- Applikation: Belebung, Trinkwasser, industrielles Abwasser, Oberflächengewässer

Membranfiltration (Liquiline System CAT860)

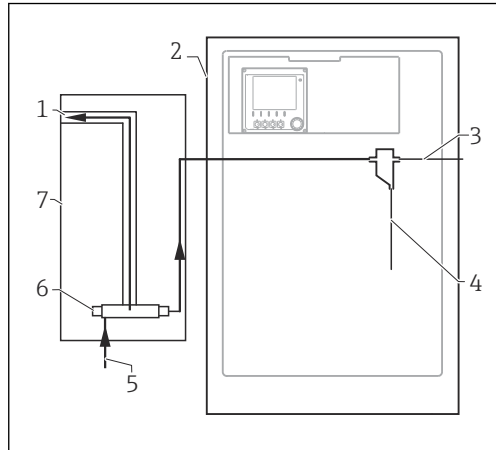
- Funktion: Probenahme und Filtration
- Membranfilterkerze aus Keramik; Porengröße 0,1 µm oder 0,4 µm
- Kommunikation über Memosens-Protokoll, Steuerung über CA80
- Automatische Rückspülfunktion mit Reinigungslösung und mit Druckluft
- Einfache Installation via Flexdip CYH112
- Applikation: Kläranlagenzulauf



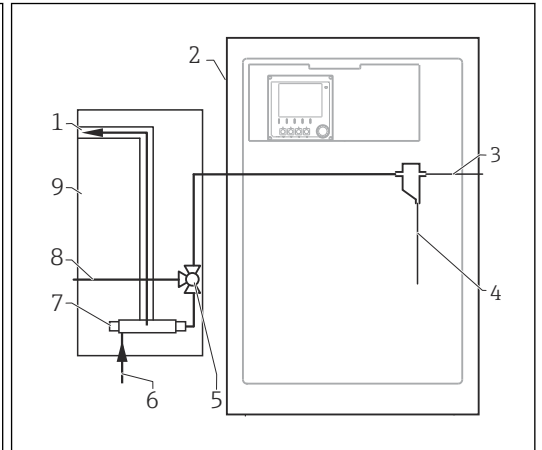
A0044814

2 Messeinrichtung mit Liquiline System, selbstansaugend

- 1 Liquiline System CA80NO
- 2 Photometer
- 3 Dosierspritze
- 4 Partikelfreie Probe



A0044812



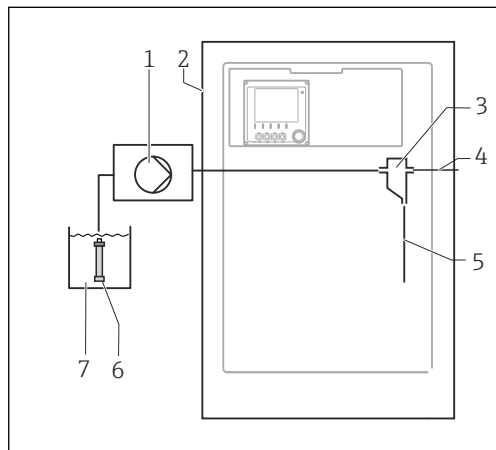
A0044813

3 Messeinrichtung mit Liquiline System CAT810

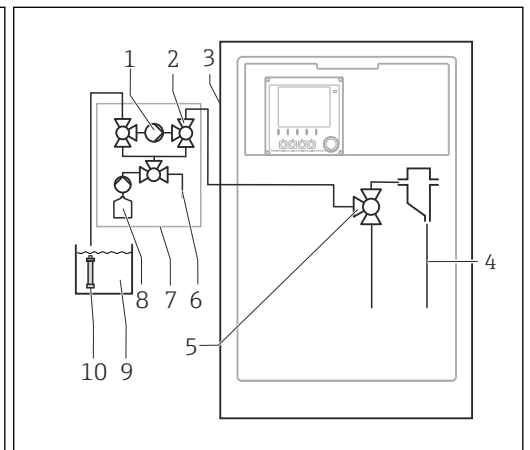
4 Messeinrichtung mit Liquiline System CAT810 und Reinigungsventil

- 1 Überlauf
- 2 Liquiline System CA80
- 3 Überlauf Probenvorlage
- 4 Probe
- 5 Druckbeaufschlagte Probe
- 6 Filtereinheit
- 7 Liquiline System CAT810

- 1 Überlauf
- 2 Liquiline System CA80
- 3 Überlauf Probenvorlage
- 4 Probe
- 5 Reinigungsventil
- 6 Druckbeaufschlagte Probe
- 7 Filtereinheit
- 8 Spülanschluss (Druckluft oder Wasser)
- 9 Liquiline System CAT810



A0044810



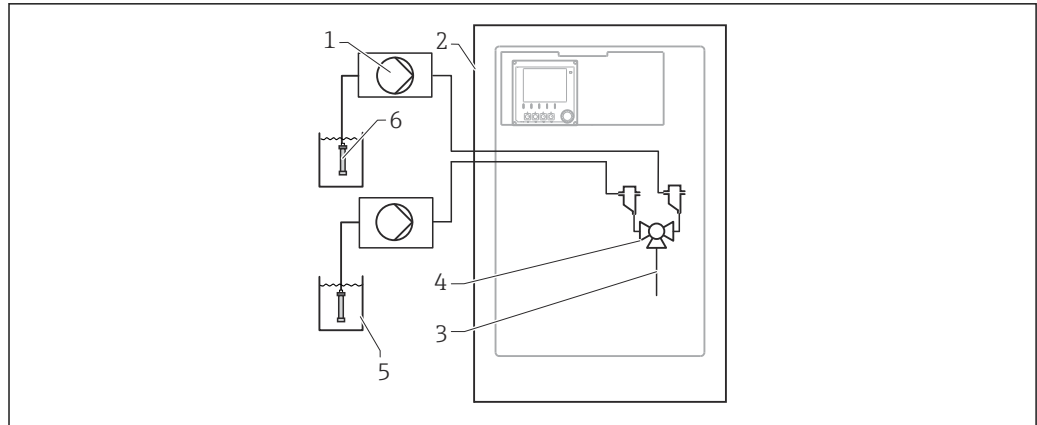
A0044809

5 Messeinrichtung mit Liquiline System CAT820

6 Messeinrichtung mit Liquiline System CAT860

- 1 Pumpe
- 2 Liquiline System CA80
- 3 Probenvorlage
- 4 Überlauf Probenvorlage
- 5 Probe
- 6 Filter (Keramik)
- 7 Medium

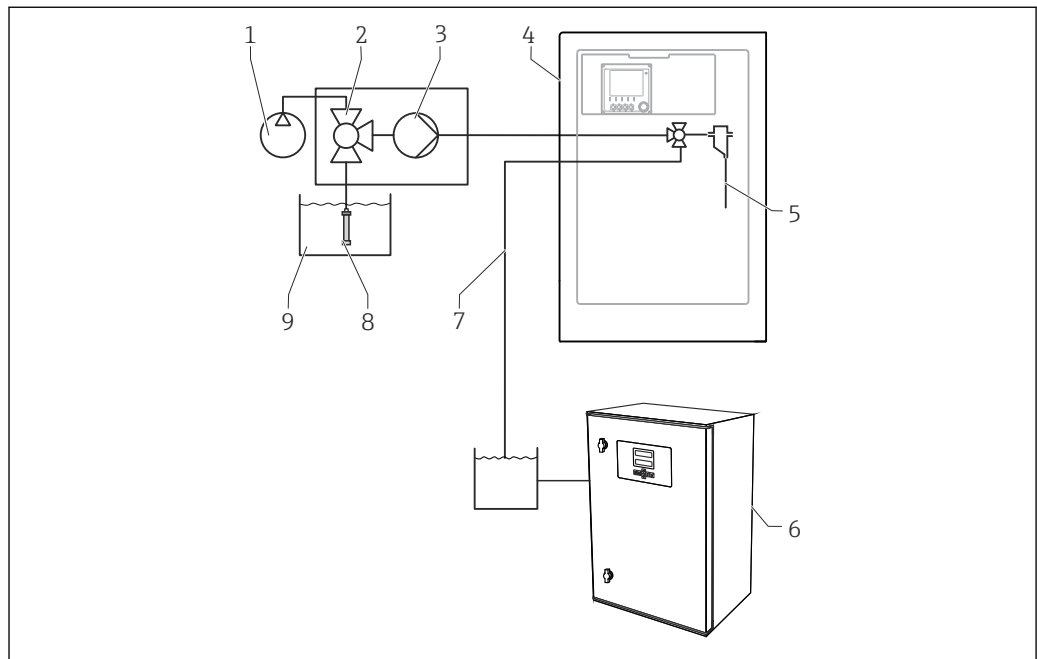
- 1 Pumpe
- 2 Ventil
- 3 Liquiline System CA80
- 4 Probe
- 5 Ventil
- 6 Druckluft
- 7 Liquiline System CAT860
- 8 Reinigungslösung
- 9 Medium
- 10 Filter (Keramik)



A0044811

7 Messeinrichtung mit 2x Liquiline System CAT820

- 1 Pumpe
- 2 Liquiline System CA80
- 3 Probe
- 4 Ventil
- 5 Medium
- 6 Filter (Keramik)



A0044808

8 Messeinrichtung mit Liquiline System CA80, Liquiline System CAT820 und zweitem Analysator

- 1 Rückspülung mit Druckluft (optional)
- 2 Ventil (optional)
- 3 Pumpe
- 4 Liquiline System CA80
- 5 Probe
- 6 Zweiter Analysator
- 7 Probe zum zweiten Analysator
- 8 Filter (Keramik)
- 9 Medium



### Kundeneigene Lösung

Die Probe muss vor der Analyse kundenseitig partikelfrei aufbereitet und homogen sein (repräsentative Probe). Die Probe kann entweder einem externen Vorlagegefäß zugeführt werden oder direkt in das Probenvorlagegefäß des Analysators gefördert werden. Die kundeneigene Probenvorbereitung muss über eine eigene Steuereinheit verfügen.



Die Ausführung des Liquiline System CA80 als Selbstansauger verfügt über kein Vorlagegefäß mit Füllstandserkennung, daher muss prozesseitig eine kontinuierliche Probenzufuhr gewährleistet werden.

---

### Kühlmodul Reagenzien (optional)

Der Analysator kann mit einem intelligenten, energieeffizienten Kühlmodul für die Reagenzien ausgerüstet werden.

Dank des sehr geringen Reagenzienverbrauchs und der verlängerten Haltbarkeit lassen sich konzentrationsabhängig Reichweiten von 12 Wochen erreichen.

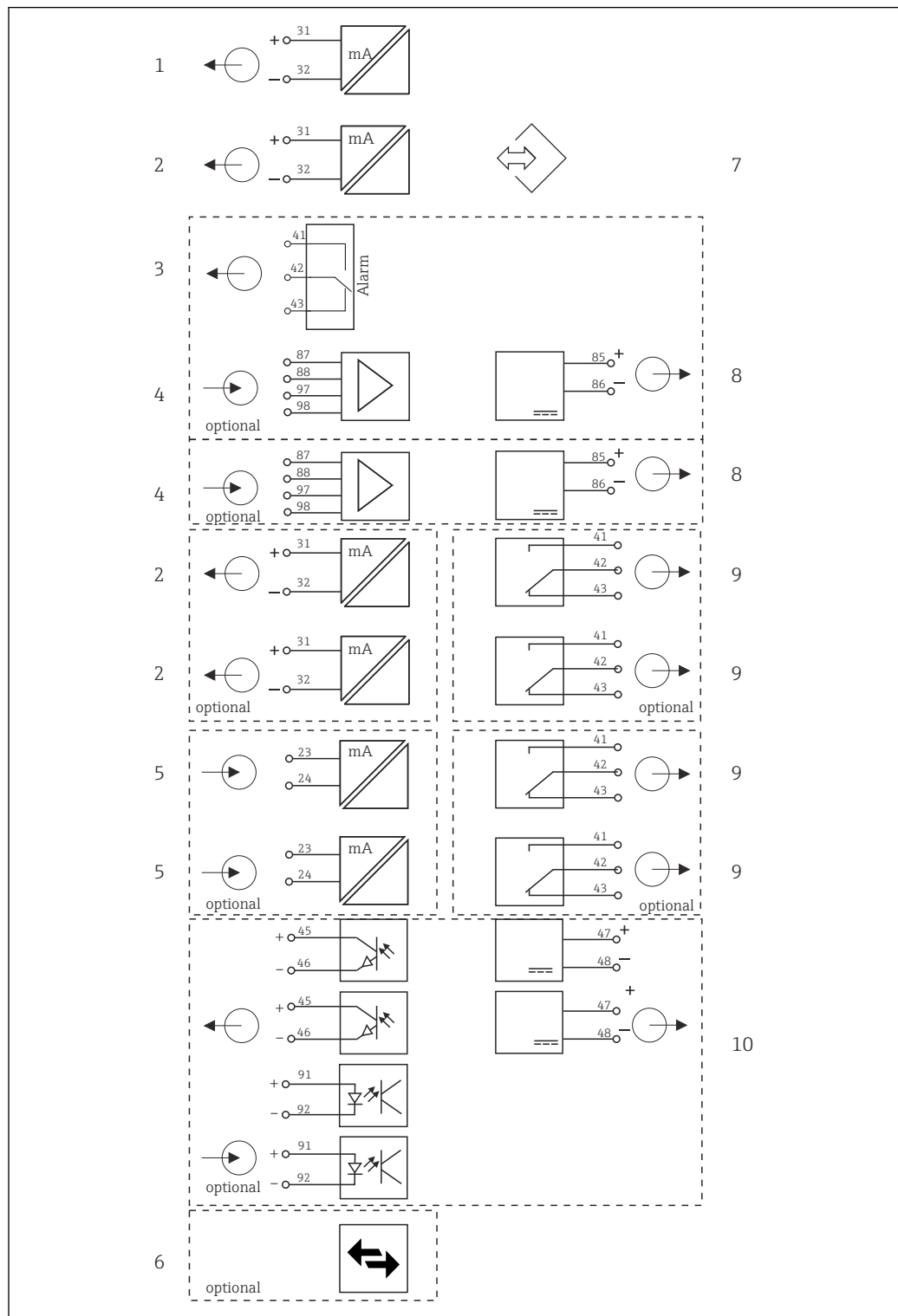
Die Kühlung erfolgt mit einem Peltierelement und ist wartungsfrei. Die Steuerung erfolgt selbstständig über die Elektronik.



Aufgrund der Reagenzienhaltbarkeit ist die Verwendung eines Kühlmoduls bei Umgebungstemperaturen größer 20 °C (68 °F) empfehlenswert.

## Gerätearchitektur

## Blockschaltbild



A0021099

9 Blockschaltbild CA80

1 Stromausgang 1:1

2 Stromausgänge

3 Alarmrelais

4 2 x Memosens-Eingang (1 x optional)

5 2 x Stromeingang (optional)

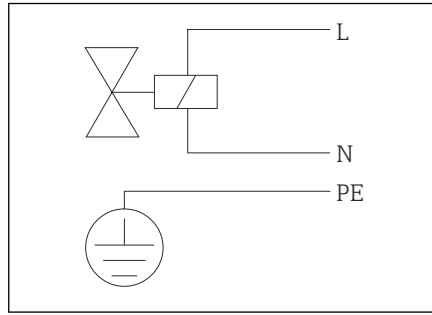
6 Modbus/Ethernet (optional)

7 Serviceschnittstelle

8 Versorgung Festkabelsensoren

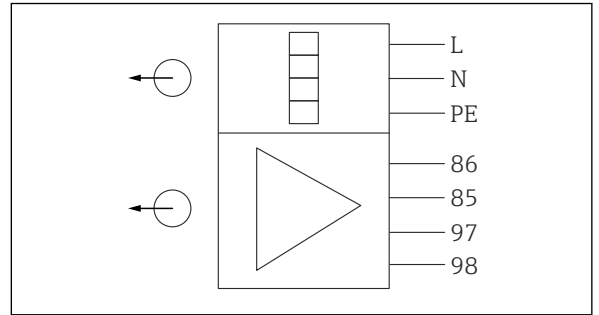
9 2 oder 4 x Relais (optional)

10 2 Digitale Ein- und Ausgänge (optional)



A0023193

10 Blockschaltbild Probenvorbereitung Liquiline System CAT810 mit Reinigungsventil



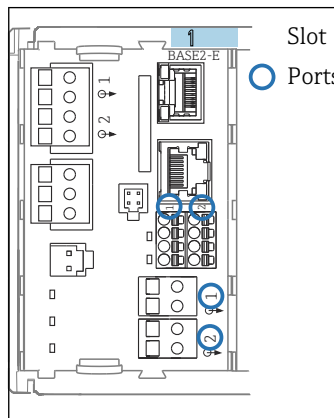
A0021102

11 Blockschaltbild Probenvorbereitung Liquiline System CAT820 und CAT860

85, Anschluss 24-V-Spannungsversorgung  
86, Anschluss Kommunikation  
97, Anschluss Kommunikation  
98, Anschluss Kommunikation

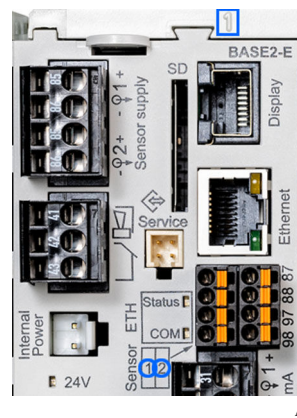
2 x Kommunikation via Memosens-Protokoll (1 x optional), Schlauchheizung

## Slot- und Portkodierung



A0044868

12 Slot- und Portkodierung



A0044869

13 Slot- und Portkodierung

Analyzer_C8024A05G00	
▶ Heartbeat diagnostics	
SP1 Analyzer	Slot
CH1: 1:1 pH Glass	ATC 6.95 pH
CH2: 1:2 Cond e	ATC 131.1 µS/cm
Current output 1:1	22.5 mA
Current output 1:2	22.5 mA
Current output 4:1	22.5 mA
Current output 4:2	22.5 mA

A0040671

14 Slots und Ports am Display

\* Analysatormesswert (parameterspezifisch)

- Eingänge werden in aufsteigender Reihenfolge der Slots und Ports den Messkanälen zugeordnet. Obiges Beispiel:  
Anzeige "CH1: 1:1 pH Glass" bedeutet:  
Kanal 1 (CH1) ist Slot 1 (Basismodul) : Port 1 (Eingang 1), pH-Glas-Sensor
- Ausgänge und Relais erhalten als Bezeichnung ihre Funktion, also z.B. "Stromausgang", und werden in aufsteigender Reihenfolge mit Slot und Portnummern angezeigt
- Anzeige SP1: Analysator-Messkanal 1 mit Probenahmeort SP1 (Messwertanzeige ist parameterspezifisch, ist im Beispiel nicht dargestellt)

## Kommunikation und Datenverarbeitung

### Kommunikationsarten:

- Feldbusse
  - PROFIBUS DP (Profile 3.02)
  - Modbus TCP oder RS485
  - PROFINET
  - EtherNet/IP
- Konfiguration über Ethernet

### Erweiterungsmodul 485DP/485MB und Stromausgänge

Für die Kommunikationsarten PROFIBUS DP und Modbus RS485:  
Max. 2 Stromausgänge können parallel verwendet werden.


### Ethernet-Funktionalität über Base2-Modul und Stromausgänge

Max. 6 Stromausgänge können parallel verwendet werden.

**Busterminierung am Gerät**

- Über Schiebeschalter am Busmodul 485DP/485MB
- Anzeige über die LED "T" auf dem Busmodul 485DP/485MB

## Verlässlichkeit

**Zuverlässigkeit durch Memosens-Technologie****Memosens** 

Mit Memosens wird Ihre Messstelle sicherer:

- Kontaktlose, digitale Signalübertragung ermöglicht optimale galvanische Trennung
- Absolut wasserdicht
- Sensorkalibrierung im Labor möglich, dadurch im Prozess erhöhte Verfügbarkeit der Messstelle
- Einsatz im Ex-Bereich ist unproblematisch durch eigensicher ausgeführte Elektronik.
- Vorausschauende Wartung durch Aufzeichnung von Sensordaten, beispielsweise:
  - Gesamtbetriebsstunden
  - Betriebsstunden bei sehr hohen oder sehr niedrigen Messwerten
  - Betriebsstunden bei hohen Temperaturen
  - Anzahl der Dampfsterilisationen
  - Sensorzustand

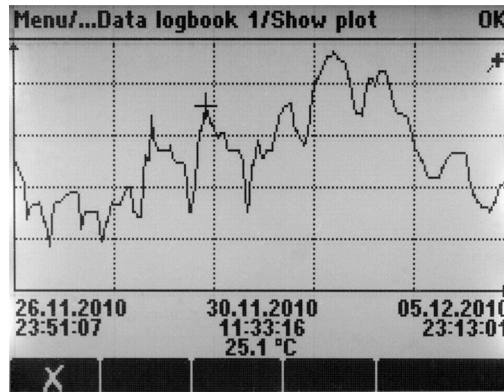
**Wartbarkeit****Modulares Design**

Der Analysator lässt sich modular, Ihren Anforderungen entsprechend, anpassen:

- Nachrüstbare Erweiterungsmodule für neuen oder erweiterten Funktionsumfang, z. B. Stromausgänge, Relais und digitale Kommunikation
- Aufrüstung von Ein- auf Zweikanal-Analysator
- Aufrüstung auf gekühlten Analysator
- Aufrüstung zur Messstation mit digitalen Sensoren mit Memosens-Technologie
- Optional: M12-Sensorstecker zum Anschluss von Memosens-Sensoren jeden Typs

**Datenspeicher**

- Unabhängige, integrierte Ringspeicher (FIFO) oder Stapelspeicher zur Aufzeichnung
  - Eines Analogwertes (z. B. Durchfluss, pH-Wert, Leitfähigkeit)
  - Von Ereignissen (z. B. Netzausfall)
- Analysatordatenlogbuch
  - Abtastzeit: automatisch an das Messintervall angepasst
  - Max. 2 Datenlogbücher
  - 20 000 Einträge je Logbuch
  - Grafische Darstellung (Ganglinien) oder numerische Auflistung
  - Werkseinstellung: für alle Kanäle aktiviert, Ringspeicher (FIFO)
- Datenlogbücher für digitale Sensoren:
  - Abtastzeit einstellbar: 1 ... 3600 s (1 h)
  - Max. 8 Datenlogbücher
  - 150 000 Einträge je Logbuch
  - Grafische Darstellung (Ganglinien) oder numerische Auflistung
- Kalibrierlogbuch: max. 75 Einträge
- Hardwarelogbuch:
  - Hardwarekonfiguration und Änderungen daran
  - Max. 125 Einträge
- Versionslogbuch:
  - U.a. Softwareupdates
  - Max. 50 Einträge
- Eventlogbuch
- Analysator Ereignislogbuch
  - Analysatorspezifische Ereignisse
  - Max. 19 500 Einträge, Ringspeicher oder Füllspeicher zur Aufzeichnung
- Bedienlogbuch: max. 250 Einträge
- Diagnosenlogbuch: max. 250 Einträge



A0024359

15 Datenlogbuch: Grafische Darstellung auf dem Display

### Mathematische Funktionen (Virtuelle Prozesswerte)

Neben "echten" Prozesswerten, die von angeschlossenen physikalischen Sensoren oder Analogeingängen geliefert werden, können Sie maximal 6 "virtuelle" Prozesswerte mittels mathematischer Funktionen berechnen lassen.

#### Die "virtuellen" Prozesswerte können Sie:

- Über einen Stromausgang oder einen Feldbus ausgeben
- Als Regelstellgröße verwenden
- Als Messgröße einem Grenzwertgeber zuweisen
- Als reinigungsauslösende Messgröße verwenden
- Sich in benutzerdefinierten Messbildern darstellen lassen

#### Diese mathematischen Funktionen sind möglich:

- pH-Berechnung aus zwei Leitfähigkeitswerten nach VGB 405 RL, z. B. im Kesselspeisewasser
- Differenz zweier Messwerte aus unterschiedlichen Quellen, z. B. zur Membranüberwachung
- Differenzleitfähigkeit, z. B. zur Überwachung des Wirkungsgrades von Ionenaustauschern
- Entgaste Leitfähigkeit, z. B. für Prozesssteuerungen im Kraftwerksbereich
- Redundanz zur Überwachung von zwei oder drei redundant messenden Sensoren
- rH-Berechnung aus den Messwerten eines pH- und eines Redoxsensors
- Formeleditor als leistungsfähige Mathematikmaschine und für boolesche Operationen mit bis zu 3 Messwerten

#### FieldCare

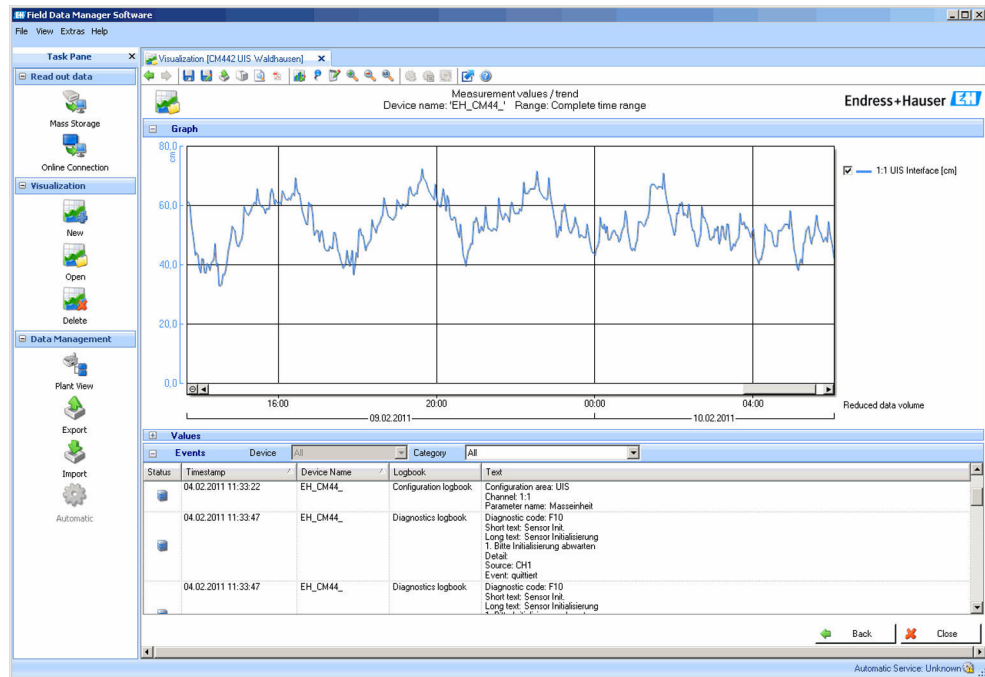
Auf FDT/DTM Technologie basierende Software für Konfiguration und Asset Management

- Vollständige Gerätekonfiguration bei Verbindung über FXA291 und Serviceschnittstelle
- Zugriff auf einige Konfigurationsparameter und Identifikations-, Mess- und Diagnosedaten bei Verbindung über HART-Modem
- Download der Logbücher in CSV-Format oder Binärformat für die Software "Field Data Manager"

#### Field Data Manager

Visualisierungssoftware und Datenbank für Mess-, Kalibrier- und Konfigurationsdaten

- Manipulationsgeschützte SQL Datenbank
- Import, Speicherung und Ausdruck von Logbüchern
- Gangliniendarstellung der Messwerte



A0016009

16 Field Data Manager: Darstellung von Ganglinien

### SD-Karte

Das wechselbare Speichermedium ermöglicht:

- Einfache und schnelle Softwareupdates und -upgrades
- Einfache und schnelle Updates und Upgrades der Messparameterlisten
- Datensicherung vom internen Gerätespeicher (z. B. Logbücher)
- Übertragen kompletter Konfigurationen auf ein gleich ausgestattetes Gerät (Backup-Funktion)
- Übertragen von Konfigurationen ohne Tag und Busadresse auf gleich ausgestattete Geräte (Kopierfunktion)

Endress+Hauser bietet industrie-erprobte SD-Karten als Zubehör an. Mit diesen Speicherkarten ist höchste Datensicherheit gegeben.

Andere SD-Karten können eingesetzt werden. Für deren Datensicherheit übernimmt Endress+Hauser keine Haftung.

### Selbstüberwachungsfunktionen

#### Elektronik

- Bei Überstrom werden Stromeingänge deaktiviert und bei Wegfall des Überstroms automatisch wieder aktiviert.
- Boardspannungen werden überwacht und zusätzlich wird die Boardtemperatur gemessen.

#### Zähler

Verbrauchsmaterialien wie Reagenzien oder Spritzen werden mittels Zähler überwacht.

#### Photometer

- Automatische Überwachung der Temperatur
- Aktive Überwachung der Kommunikation zwischen dem Photometermodul und der Analysator-Elektronik

#### Probenvorbereitung (optional)

- Aktive Überwachung der Kommunikation zwischen der Probenvorbereitung mit Memosens-Kommunikation und dem Analysator
- Zähler für Verschleißteile, wie Schläuche der Schlauchpumpe

#### Probenvorlage (optional)

Aktive Überwachung des Flüssigkeitsfüllstandes in der Probenvorlage zur Sicherstellung der Flüssigkeitsversorgung des Analysators

Leckagesensor im Gehäuse

### Datensicherheit

Alle Einstellungen, Logbücher usw. werden in einem nicht-flüchtigen Speicher abgelegt, sodass die Daten auch bei einer Unterbrechung der Energieversorgung erhalten bleiben.

**IT-Sicherheit**

Eine Gewährleistung unsererseits ist nur gegeben, wenn das Gerät gemäß der Betriebsanleitung installiert und eingesetzt wird. Das Gerät verfügt über Sicherheitsmechanismen, die es gegen versehentliche Veränderung der Einstellungen zu schützen.

IT-Sicherheitsmaßnahmen gemäß dem Sicherheitsstandard des Betreibers, die das Gerät und dessen Datentransfer zusätzlich schützen, sind vom Betreiber selbst zu implementieren.

## Eingang

**Messgrößen** NO<sub>2</sub>, NO<sub>2</sub>-N [mg/l, µg/l, ppm, ppb]

**Messbereich** CA80NO-\*\*G2: 10 ... 500 µg/l NO<sub>2</sub>-N  
 CA80NO-\*\*G3: 0,1 ... 1,0 mg/l NO<sub>2</sub>-N  
 CA80NO-\*\*G4: 0,2 ... 3,0 mg/l NO<sub>2</sub>-N

*Bestellausführung mit Verdünnungsfunktion (optional)*

Zu konfigurierender Messbereich [mg/l (ppm) NO <sub>2</sub> -N]	Verdünnungsfaktor <sup>1)</sup>	Effektiver Messbereich [mg/l (ppm) NO <sub>2</sub> -N]
0,1 ... 1,0	1	0,1 ... 1,0 <sup>2)</sup>
0,1 ... 1,0	5	0,5 ... 5
0,1 ... 1,0	10	1,0 ... 10
0,1 ... 1,0	50	5 ... 50

- 1) Frei einstellbar
- 2) Verdünnungsfunktion deaktiviert

**Eingangstypen**

- 1 oder 2 Messkanäle (Hauptparameter Analysator)
- 1 ... 4 digitale Sensoreingänge für Sensoren mit Memosens-Protokoll (optional)
- Analoge Stromeingänge (optional)
- Binäre Eingänge (optional)

**Eingangssignal** Je nach Ausführung  
 2 x 0/4 ... 20 mA (optional), passiv, potenzialgetrennt

**Stromeingang, passiv**

**Spanne**  
 > 0 ... 20 mA

**Signal-Charakterisierung**  
 linear

**Innenwiderstand**  
 nichtlinear

**Prüfspannung**  
 500 V

**Kabelspezifikation (für optionale Sensoren mit Memosens-Technologie)**

**Kabeltyp**  
 Memosens-Datenkabel CYK10 oder Sensorfestkabel, je mit Kabelendhülsen oder M12-Rundstecker (optional)

**Kabellänge**  
 max. 100 m (330 ft)

## Ausgang

### Ausgangssignal

In Abhängigkeit von der Ausführung:

- 2 x 0/4 ... 20 mA, aktiv, potenzialgetrennt (Standard-Ausführung)
- 4 x 0/4 ... 20 mA, aktiv, potenzialgetrennt (Ausführung mit 2 zusätzlichen Analogausgängen)
- 6 x 0/4 ... 20 mA, aktiv, potenzialgetrennt (Ausführung mit 4 zusätzlichen Analogausgängen)
- Binäre Ausgänge

PROFIBUS DP / RS485	
Signalkodierung	EIA/TIA-485, PROFIBUS-DP-konform nach IEC 61158
Datenübertragungsrate	9,6 kBd, 19,2 kBd, 45,45kBd, 93,75 kBd, 187,5 kBd, 500 kBd, 1,5 MBd, 6 MBd, 12 MBd
Galvanische Trennung	Ja
Verbinder	Federkraftklemme (max. 1,5 mm), steckerintern gebrückt (T-Funktion), optional M12
Busterminierung	Interner Schiebeschalter mit LED-Anzeige

Modbus RS485	
Signalkodierung	EIA/TIA-485
Datenübertragungsrate	2400, 4800, 9600, 19200, 38400, 57600 und 115200 Baud
Galvanische Trennung	Ja
Busterminierung	Interner Schiebeschalter mit LED-Anzeige

Webserver und Modbus TCP	
Signalkodierung	IEEE 802.3 (Ethernet)
Datenübertragungsrate	10 / 100 MBd
Galvanische Trennung	Ja
Anschluss	RJ45, optional M12
IP-Adresse	DHCP oder Einstellung über Menü

EtherNet/IP	
Signalkodierung	IEEE 802.3 (Ethernet)
Datenübertragungsrate	10 / 100 MBd
Galvanische Trennung	Ja
Anschluss	RJ45, optional M12 (D-kodiert)
IP-Adresse	DHCP (default) oder Einstellung über Menü

PROFINET	
Signalkodierung	IEEE 802.3 (Ethernet)
Datenübertragungsrate	100 MBd
Galvanische Trennung	Ja
Anschluss	RJ45
Name of station	Per DCP-Protokoll über Konfigurationswerkzeug (z. B. Siemens PRONETA)
IP-Adresse	Per DCP-Protokoll über Konfigurationswerkzeug (z. B. Siemens PRONETA)



<b>Ausfallsignal</b>	einstellbar, entsprechend Empfehlung NAMUR NE 43 <ul style="list-style-type: none"> <li>■ im Messbereich 0 ... 20 mA: Fehlerstrom von 0 ... 23 mA</li> <li>■ im Messbereich 4 ... 20 mA: Fehlerstrom von 2,4 ... 23 mA</li> <li>■ Werkseinstellung des Fehlerstroms für beide Messbereiche: 21,5 mA</li> </ul>
<b>Bürde</b>	max. 500 Ω
<b>Übertragungsverhalten</b>	linear

## Stromausgänge, aktiv

<b>Spanne</b>	0 ... 23 mA
<b>Signal-Charakterisierung</b>	linear
<b>Elektrische Spezifikation</b>	<b>Ausgangsspannung</b> max. 24 V  <b>Prüfspannung</b> 500 V
<b>Kabelspezifikation</b>	<b>Kabeltyp</b> Empfehlung: geschirmte Leitung  <b>Kabelspezifikation</b> max. 2,5 mm <sup>2</sup> (14 AWG)

## Relaisausgänge

<b>Elektrische Spezifikation</b>	<b>Relaistypen</b>
	<ul style="list-style-type: none"> <li>■ 1 Wechselkontakt einpolig (Alarmrelais)</li> <li>■ 2 oder 4 Wechselkontakte einpolig (optional mit Erweiterungsmodulen)</li> </ul>
	<b>Maximale Last</b>
	<ul style="list-style-type: none"> <li>■ Alarmrelais: 0,5 A</li> <li>■ Alle anderen Relais: 2,0 A</li> </ul>
	<b>Schaltvermögen der Relais</b>

*Basismodul (Alarmrelais)*

Schaltspannung	Last (max.)	Schaltzyklen (min.)
230 V AC, cosΦ = 0,8 ... 1	0,1 A	700.000
	0,5 A	450.000
115 V AC, cosΦ = 0,8 ... 1	0,1 A	1.000.000
	0,5 A	650.000
24 V DC, L/R = 0 ... 1 ms	0,1 A	500.000
	0,5 A	350.000

## Erweiterungsmodul

Schaltspannung	Last (max.)	Schaltzyklen (min.)
230 V AC, $\cos\Phi = 0,8 \dots 1$	0,1 A	700.000
	0,5 A	450.000
	2 A	120.000
115 V AC, $\cos\Phi = 0,8 \dots 1$	0,1 A	1.000.000
	0,5 A	650.000
	2 A	170.000
24 V DC, L/R = 0 ... 1 ms	0,1 A	500.000
	0,5 A	350.000
	2 A	150.000

## Minimale Last (typisch)

- min. 100 mA bei 5 V DC
- min. 1 mA bei 24 V DC
- min. 5 mA bei 24 V AC
- min. 1 mA bei 230 V AC

## Protokollspezifische Daten

## PROFIBUS DP

Hersteller-ID	11 <sub>h</sub>
Gerätetyp	155E <sub>h</sub>
Profileversion	3.02
Gerätstammdateien (GSD)	<a href="http://www.endress.com/profibus">www.endress.com/profibus</a> Device Integration Manager DIM
Ausgangsgrößen	16 AI-Blöcke, 8 DI-Blöcke
Eingangsgrößen	4 AO-Blöcke, 8 DO-Blöcke
Unterstützte Merkmale	<ul style="list-style-type: none"> <li>▪ 1 MSCYO-Verbindung (Zyklische Kommunikation, Master Klasse 1 zu Slave)</li> <li>▪ 1 MSAC1-Verbindung (Azyklische Kommunikation, Master Klasse 1 zu Slave)</li> <li>▪ 2 MSAC2-Verbindungen (Azyklische Kommunikation, Master Klasse 2 zu Slave)</li> <li>▪ Gerätesperre: Das Gerät kann über Hard- oder Software gesperrt werden.</li> <li>▪ Adressierung mit DIL-Schaltern oder über Software</li> <li>▪ GSD, PDM DD, DTM</li> </ul>

## Modbus RS485

Protokoll	RTU / ASCII
Funktionscodes	03, 04, 06, 08, 16, 23
Broadcast unterstützt für Funktionscodes	06, 16, 23
Ausgangsdaten	16 Messwerte (Wert, Einheit, Status), 8 digitale Werte (Wert, Status)
Eingangsdaten	4 Sollwerte (Wert, Einheit, Status), 8 digitale Werte (Wert, Status), Diagnoseinformationen
Unterstützte Merkmale	Adresse einstellbar über Schalter oder Software

**Modbus TCP**

TCP-Port	502
TCP-Verbindungen	3
Protokoll	TCP
Funktionscodes	03, 04, 06, 08, 16, 23
Broadcast unterstützt für Funktionscodes	06, 16, 23
Ausgangsdaten	16 Messwerte (Wert, Einheit, Status), 8 digitale Werte (Wert, Status)
Eingangsdaten	4 Sollwerte (Wert, Einheit, Status), 8 digitale Werte (Wert, Status), Diagnoseinformationen
Unterstützte Merkmale	Adresse einstellbar über DHCP oder Software

**Webserver**

Der Webserver ermöglicht den Vollzugriff auf Gerätekonfiguration, Messwerte, Diagnosemeldungen, Logbücher und Servicedaten über Standard-WiFi/WLAN/LAN/GSM- oder 3G-Router mit einer benutzerdefinierten IP-Adresse.

TCP-Port	80
Unterstützte Merkmale	<ul style="list-style-type: none"> <li>▪ Ferngesteuerte Gerätekonfiguration(1 Session)</li> <li>▪ Speichern/Wiederherstellen der Gerätekonfiguration (über SD-Karte)</li> <li>▪ Logbuch-Export (Dateiformate: CSV, FDM)</li> <li>▪ Zugriff auf Webserver über DTM oder Internet Explorer</li> <li>▪ Login</li> <li>▪ Webserver ist abschaltbar</li> </ul>

**EtherNet/IP**

Protokoll	EtherNet/IP	
ODVA-Zertifizierung	ja	
Geräteprofil	Generisches Gerät (product type: 0x2B)	
Hersteller-ID	0x049E <sub>h</sub>	
Gerätetyperkennung	0x109F	
Polarität	Auto-MIDI-X	
Verbindungen	CIP	12
	I/O	6
	Explicit Message	6
	Multicast	3 consumers
Minimum RPI	100 ms (default)	
Maximum RPI	10000 ms	
Systemintegration	EtherNet/IP	EDS
	Rockwell	Add-on-Profile Level 3, Faceplate for Factory Talk SE
IO-Daten	Input (T → O)	Gerätestatus und höchstpriorie Diagnosemeldung Messwerte: <ul style="list-style-type: none"> <li>▪ 16 AI (analog input) + Status + Einheit</li> <li>▪ 8 DI (discrete input) + Status</li> </ul>
	Output (O → T)	Stellwerte: <ul style="list-style-type: none"> <li>▪ 4 AO (analog output) + Status + Einheit</li> <li>▪ 8 DO (discrete output) + Status</li> </ul>

**PROFINET**

Protokoll	"Application layer protocol for decentral device periphery and distributed automation", PNIO Version 2.34
Kommunikationstyp	100 MBit/s
Konformitätsklasse	Conformance Class B
Netzlastklasse	Netload Class II
Baudrate	Automatische 100 Mbit/s mit Vollduplex-Erkennung
Zykluszeiten	Ab 32 ms
Geräteprofil	Application interface identifier 0xF600 Generisches Gerät
PROFINET-Interface	1 Port, Realtime Class 1 (RT_CLASS_1)
Hersteller-ID	0x11 <sub>h</sub>
Gerätetyperkennung	0x859F <sub>h</sub>
Gerätebeschreibungsdateien (GSD)	Informationen und Dateien unter: <ul style="list-style-type: none"> <li>▪ <a href="http://www.endress.com">www.endress.com</a> Auf der Produktseite des Geräts: Dokumente/Software → Gerätetreiber</li> <li>▪ <a href="http://www.profibus.com">www.profibus.com</a> Auf der Webseite unter Products/Product Finder</li> </ul>
Polarität	Auto-Polarität für die automatische Korrektur von gekreuzten TxD- und RxD-Paaren
Unterstützte Verbindungen	<ul style="list-style-type: none"> <li>▪ 1 x AR (IO Controller AR)</li> <li>▪ 1 x AR (IO-Supervisor Device AR connection allowed)</li> <li>▪ 1 x Input CR (Communication Relation)</li> <li>▪ 1 x Output CR (Communication Relation)</li> <li>▪ 1 x Alarm CR (Communication Relation)</li> </ul>
Konfigurationsmöglichkeiten für Messgerät	<ul style="list-style-type: none"> <li>▪ Webbrowser</li> <li>▪ Herstellerspezifische Software (FieldCare, DeviceCare)</li> <li>▪ Gerätestammdatei (GSD), ist über den integrierten Webserver des Messgeräts auslesbar</li> </ul>
Konfiguration des Gerätenamens	DCP Protokoll
Unterstützte Funktionen	<ul style="list-style-type: none"> <li>▪ Identification &amp; Maintenance Einfachste Geräteidentifizierung über: <ul style="list-style-type: none"> <li>▪ Prozessleitsystem</li> <li>▪ Typenschild</li> </ul> </li> <li>▪ Messwertstatus Die Prozessgrößen werden mit einem Messwertstatus kommuniziert</li> <li>▪ Blinking-Feature (FLASH_ONCE) über die Vor-Ort Anzeige für vereinfachte Geräteidentifizierung und -zuordnung</li> <li>▪ Gerätebedienung über Bedientools (z.B. FieldCare, DeviceCare)</li> </ul>
Systemintegration	Informationen zur Systemintegration: siehe Betriebsanleitung <ul style="list-style-type: none"> <li>▪ Zyklische Datenübertragung</li> <li>▪ Übersicht und Beschreibung der Module</li> <li>▪ Kodierung des Status</li> <li>▪ Startup-Parametrierung</li> <li>▪ Werkseinstellung</li> </ul>

## Energieversorgung

**Versorgungsspannung**

- 100 ... 120 V AC / 200 ... 240 V AC  
oder 24 V DC (nicht verfügbar für Ausführung "Outdoor")
- 50 oder 60 Hz

**Feldbusanschluss**

Versorgungsspannung: nicht anwendbar

**Leistungsaufnahme** **Alle Ausführungen außer "Outdoor"**  
 130 VA + 660 VA je Schlauchheizung, max. 1450 VA (Ausführung mit Kühlung)  
 24-V-Variante: max. 105 W

**Ausführung "Outdoor"**  
 680 VA + 660 VA je Schlauchheizung, max. 2000 VA (Ausführung mit Kühlung) <sup>1)</sup>

**Sicherung** Je 5 x 20 mm 10 A/250 V Feinsicherung für Schlauchbegleitheizung

**Kabeleinführungen**

- 4 x Bohrungen für M16, G3/8, NPT3/8", Memosens-Anschluss <sup>2)</sup>
- 4 x Bohrungen für M20, G1/2, NPT1/2"

Kabelspezifikation	Kabelverschraubung	Zulässiger Kabeldurchmesser
	M16x1,5 mm	4 ... 8 mm (0,16 ... 0,32")
	M12x1,5 mm (bei Bestellausprägung M12-Buchse für Memosens-Sensoren)	2 ... 5 mm (0,08 ... 0,20")
	M20x1,5 mm	6 ... 12 mm (0,24 ... 0,48")
	NPT <sup>3</sup> / <sub>8</sub> "	4 ... 8 mm (0,16 ... 0,32")
	G <sup>3</sup> / <sub>8</sub>	4 ... 8 mm (0,16 ... 0,32")
	NPT <sup>1</sup> / <sub>2</sub> "	6 ... 12 mm (0,24 ... 0,48")
	G <sup>1</sup> / <sub>2</sub>	7 ... 12 mm (0,28 ... 0,48")

 Werksseitig montierte Kabelverschraubungen sind mit 2 Nm angezogen.

**Heizung für Verdünnungswasser**  Verdünnungswasser und Schlauch für Verdünnungswasser müssen bauseits beheizt werden!


**Anschluss optionaler Module** Mit Erweiterungsmodulen können Sie zusätzliche Funktionalität für Ihr Gerät erwerben.

**HINWEIS**

**Energetisch nicht zulässige Hardwarekombinationen**

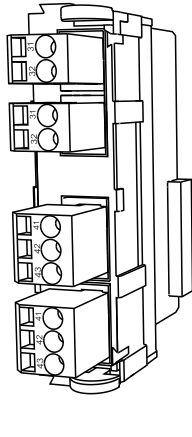
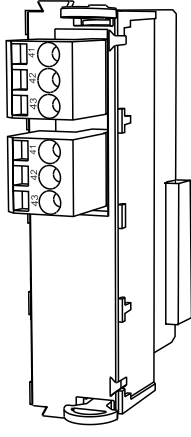
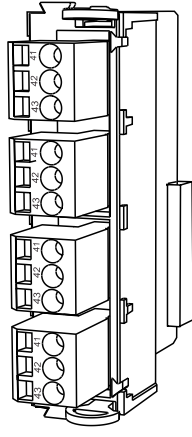
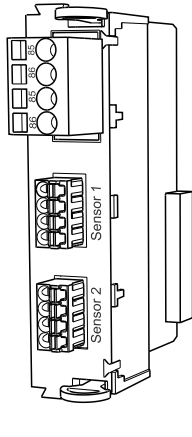
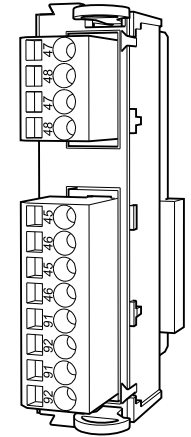
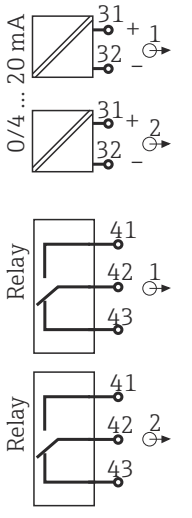
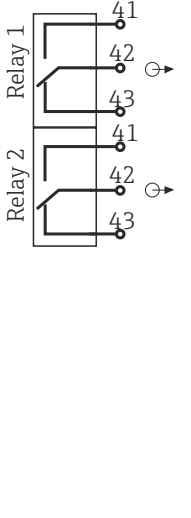
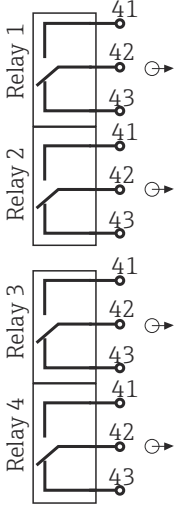
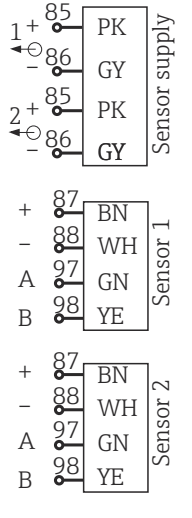
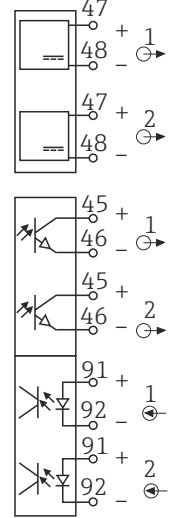
Fehlmessungen bis zum Totalausfall der Messstelle aufgrund von Wärmestau oder Überlastung

- ▶ Informieren, ob die geplante Erweiterung für Ihr Gerät eine zulässige Hardwarekombination ergibt (Konfigurator auf [www.endress.com/CA80NO](http://www.endress.com/CA80NO)).
- ▶ Maximal 8 Stromeingänge und Stromausgänge sind zulässig.
- ▶ Maximal 2 Module "DIO" sind zulässig.
- ▶ Im Zweifel an Ihre Endress+Hauser-Vertriebszentrale wenden.

 Kabeldurchführungen und mögliche Kabeldurchmesser

1) Der angegebene Leistungswert auf dem Typenschild bezieht sich auf die Leistungsaufnahme bei einer Inbetriebnahme bei 5 °C (41 °F) nach einer Minute Betriebszeit.  
 2) Bei Ausführung "Outdoor" sind 2 Bohrungen belegt, daher sind nur 2 Memosens-Sensoren möglich

Übersicht aller optionalen Module

Modulbezeichnung				
AOR	2R	4R	2DS	DIO
				
<ul style="list-style-type: none"> <li>2 Analogausgänge 0/4 ... 20 mA</li> <li>2 Relais Best.-Nr. 71111053</li> </ul>	<ul style="list-style-type: none"> <li>2 Relais Best.-Nr. 71125375</li> </ul>	<ul style="list-style-type: none"> <li>4 Relais Best.-Nr. 71125376</li> </ul>	<ul style="list-style-type: none"> <li>2 Digitale Sensoreingänge</li> <li>2 Spannungsversorgungen für digitale Sensoren Best.-Nr. 71135631</li> </ul>	<ul style="list-style-type: none"> <li>2 Digitale Eingänge</li> <li>2 Digitale Ausgänge mit Hilfsspannung Best.-Nr. 71135638</li> </ul>
 <p>0/4 ... 20 mA</p> <p>Relay</p> <p>Relay</p>	 <p>Relay 1</p> <p>Relay 2</p>	 <p>Relay 1</p> <p>Relay 2</p> <p>Relay 3</p> <p>Relay 4</p>	 <p>Sensor supply</p> <p>Sensor 1</p> <p>Sensor 2</p>	

Modulbezeichnung				
2AO	4AO	2AI	485DP	485MB
<ul style="list-style-type: none"> <li>2 Analogausgänge 0/4 ... 20 mA</li> <li>Best.-Nr. 71135632</li> </ul>	<ul style="list-style-type: none"> <li>4 Analogausgänge 0/4 ... 20 mA</li> <li>Best.-Nr. 71135633</li> </ul>	<ul style="list-style-type: none"> <li>2 Analogeingänge 0/4 ... 20 mA</li> <li>Best.-Nr. 71135639</li> </ul>	<ul style="list-style-type: none"> <li>5V-Versorgung für PROFIBUS-DP-Terminierung</li> <li>RS485 für PROFIBUS DP</li> <li>Best.-Nr. 71575177</li> </ul>	<ul style="list-style-type: none"> <li>RS485 für Modbus</li> <li>Best.-Nr. 71575178</li> </ul>



**PROFIBUS DP (Modul 485DP)**

Die Kontakte 95, 96 und 99 sind im Stecker gebrückt. Dadurch wird der PROFIBUS bei gezogenem Stecker nicht unterbrochen.

## Sensoranschluss (optional)

## Sensoren mit Memosens-Protokoll

Sensortypen	Sensorkabel	Sensoren
Digitale Sensoren <b>ohne</b> zusätzliche interne Spannungsversorgung	mit Steckverbindung und induktiver Signalübertragung	<ul style="list-style-type: none"> <li>▪ pH-Sensoren</li> <li>▪ Redoxsensoren</li> <li>▪ Kombisensoren</li> <li>▪ Sauerstoffsensoren (amperometrisch und optisch)</li> <li>▪ Konduktiv messende Leitfähigkeitssensoren</li> <li>▪ Chlorsensoren (Desinfektion)</li> </ul>
	Festkabel	Induktiv messende Leitfähigkeitssensoren
Digitale Sensoren mit zusätzlicher interner Spannungsversorgung	Festkabel	<ul style="list-style-type: none"> <li>▪ Trübungssensoren</li> <li>▪ Sensoren zur Trennschichtmessung</li> <li>▪ Sensoren zur Messung des spektralen Absorptionskoeffizienten (SAK)</li> <li>▪ Nitratsensoren</li> <li>▪ Optische Sauerstoffsensoren</li> <li>▪ Ionensensitive Sensoren</li> </ul>

## Leistungsmerkmale

<b>Maximale Messabweichung</b> <sup>3)</sup>	CA80NO-AAG2:	10 ... 500 µg/l (ppb) NO <sub>2</sub> -N	2 % vom Messbereichsende
	CA80NO-AAG3:	0,1 ... 1,0 mg/l (ppm) NO <sub>2</sub> -N	2 % vom Messbereichsende
	CA80NO-AAG4:	0,2 ... 3,0 mg/l (ppm) NO <sub>2</sub> -N	2 % vom Messbereichsende

Mit Verdünnung bei Verdünnungsfaktor 5:  
Zusätzlich 2,0 % vom Messbereichsende

<b>Maximale Messabweichung Sensoreingänge</b>	→ Dokumentation des angeschlossenen Sensors
---	---

<b>Maximale Messabweichung Stromein- und ausgänge</b>	<p>Typische Messabweichungen:</p> <p>&lt; 20 µA (bei Stromwerten &lt; 4 mA)</p> <p>&lt; 50 µA (bei Stromwerten 4 ... 20 mA)</p> <p>jeweils bei 25 °C (77° F)</p> <p>zusätzliche Abweichung in Abhängigkeit von der Temperatur: &lt; 1,5 µA/K</p>
---	--

<b>Wiederholbarkeit</b> <sup>3)</sup>	<ul style="list-style-type: none"> <li>▪ bis 150 µg/l: ± 3 µg/l (ppb)</li> <li>▪ ≥ 150 µg/l ... 600 µg/l: ± 10 µg/l (ppb)</li> <li>▪ ≥ 600 µg/l: ± 20 µg/l (ppb)</li> </ul> <p>Mit Verdünnung bei Verdünnungsfaktor 5: Zusätzlich 1,0 % vom Messbereichsende</p>
---------------------------------------	--

<b>Wiederholbarkeit Sensoreingänge</b>	→ Dokumentation des angeschlossenen Sensors
--	---

<b>Messintervall</b>	kontinuierlich (ca. 7 min), einstellbar 10 min ... 24 h
----------------------	---

<b>Probenbedarf</b>	Ohne Verdünnungsmodul 22 ml (0,74 fl oz)/Messung
---------------------	---

3) In Anlehnung an ISO 15839 mit Standardlösungen. Messfehler beinhalten alle Unsicherheiten des Analysators. Nicht beinhaltet sind Unsicherheiten durch die als Referenz benutzten Standardlösungen.



Mit Verdünnungsmodul

- Probe: 11 ... 15 ml (0,37 ... 0,51 fl oz)/Messung (abhängig vom Verdünnungsfaktor)
  - Verdünnungswasser: 17 ... 21 ml (0,57 ... 0,71)/Messung (abhängig vom Verdünnungsfaktor)
- Für erwartete Probenkonzentrationen von < 50 mg/l (ppm) ist vollentsalztes Wasser verwenden.

---

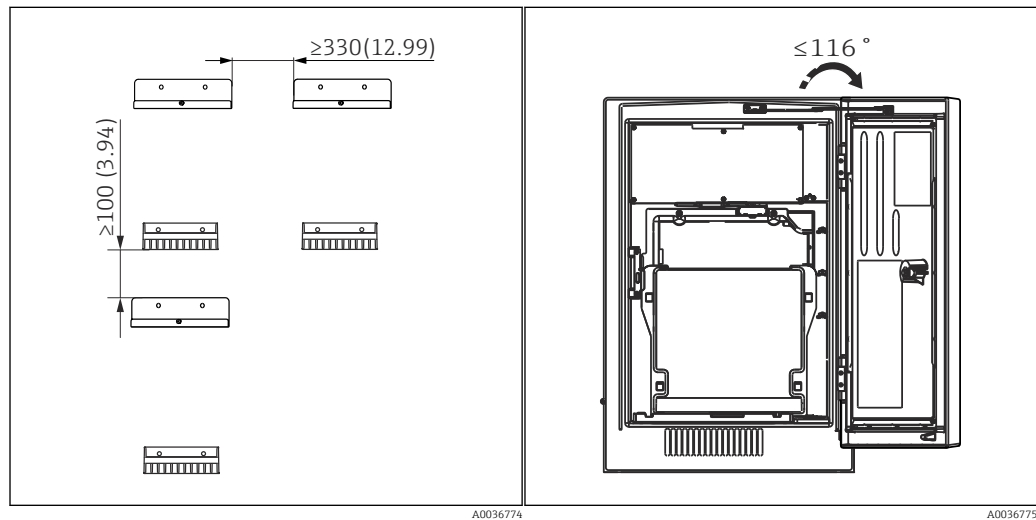
<b>Reagenzienbedarf</b>	<ul style="list-style-type: none"> <li>■ ca. 100 µl pro Reagenz und Messung</li> <li>■ 1 Set Reagenzien reicht bei einem Messintervall von 10 min für ca. 2 Monate</li> </ul>
<b>Standardbedarf</b>	bei einem Kalibrierintervall von 48 h ca. 420 ml (14,2 fl.oz) pro Monat
<b>Kalibrierintervall</b>	1 h ... 90 Tage, abhängig von Anwendung und Umgebungsbedingungen
<b>Wartungsintervall</b>	alle 3 ... 6 Monate, je nach Anwendung
<b>Betreuungsaufwand</b>	<ul style="list-style-type: none"> <li>■ Wöchentlich: Sichtkontrolle</li> <li>■ Vierteljährlich: 1 Stunde</li> </ul>

## Montage

---

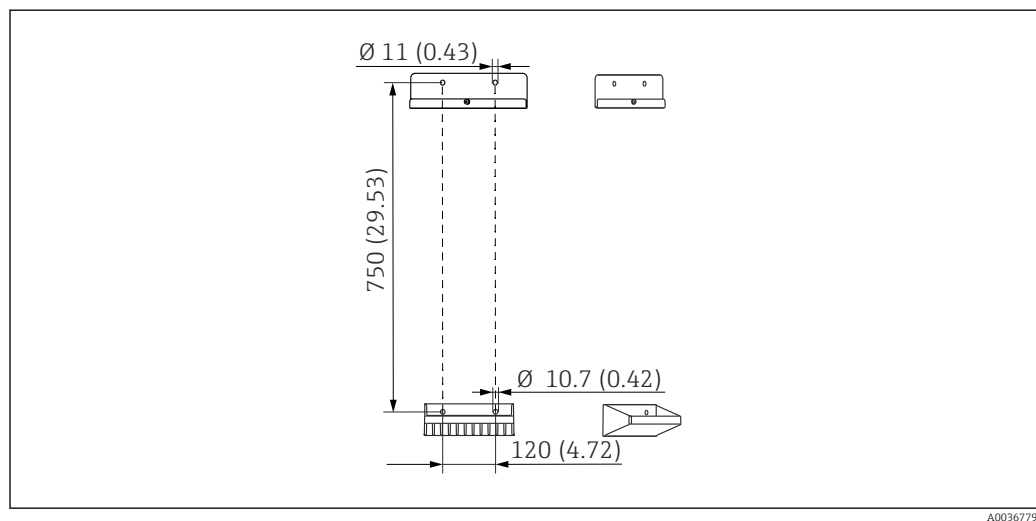
<b>Montageort</b>	<p>Bei der Aufstellung des Gerätes folgende Punkte beachten:</p> <ul style="list-style-type: none"> <li>▶ Bei Wandmontage sicherstellen, dass die Wand eine ausreichende Tragfähigkeit besitzt und im Lot steht.</li> <li>▶ Bei Sockelmontage das Gerät auf einen ebenen Untergrund stellen. Die Sockelaufstellung ist nur in Innenräumen erlaubt.</li> <li>▶ Das Gerät vor zusätzlicher Erwärmung (z. B. Heizung) schützen.</li> <li>▶ Das Gerät vor mechanischen Vibrationen schützen.</li> <li>▶ Das Gerät vor korrosiven Gasen, z. B. Schwefelwasserstoff (H<sub>2</sub>S) schützen.</li> <li>▶ Maximale Höhendifferenz und maximale Entfernung vom Probenahmeort unbedingt beachten.</li> <li>▶ Einen freien Ablauf sicherstellen, keine Syphonbildung.</li> <li>▶ Eine ungehinderte Luftzirkulation an der Vorderseite des Gehäuses sicherstellen.</li> <li>▶ Offen ausgelieferte Analysatoren (d. h. Analysatoren ohne Tür) ausschließlich in abgeschlossenen Bereichen aufstellen oder in einen Umschrank oder in eine ähnliche Einrichtung einbauen.</li> <li>▶ Nur Ausführung "Outdoor": Für die Außenaufstellung wird die Mastmontage empfohlen.</li> </ul>
<b>Einbauhinweise</b>	<p>Es ist möglich, das Gerät auf folgende Arten zu montieren:</p> <ul style="list-style-type: none"> <li>■ An einer Wand montiert</li> <li>■ Auf einen Sockel montiert</li> <li>■ Mastmontage / An einem Mast (Zubehör)</li> </ul>

## Montageabstand Analysator



17 Notwendiger Montageabstand. Maßeinheit mm (in). 18 Maximaler Öffnungswinkel (in).

## Montageabstand bei Ausführung für Wandmontage



19 Abmessungen Halterung. Maßeinheit mm (in)

## Umgebung

Umgebungstemperaturbereich

Alle Gehäuse-Ausführungen mit Ausnahme der Outdoor-Ausführung

+5 ... +40 °C (41 ... 104 °F)

Outdoor-Ausführung

-20 ... +40 °C (-4 ... 104 °F)

Lagerungstemperatur

-20 ... 60 °C (-4 ... 140 °F)

Relative Luftfeuchte

10 ... 95 %, nicht kondensierend

Schutzart

IP55 (Schrank, Standgehäuse), TYPE 3R (Schrank, Standgehäuse)

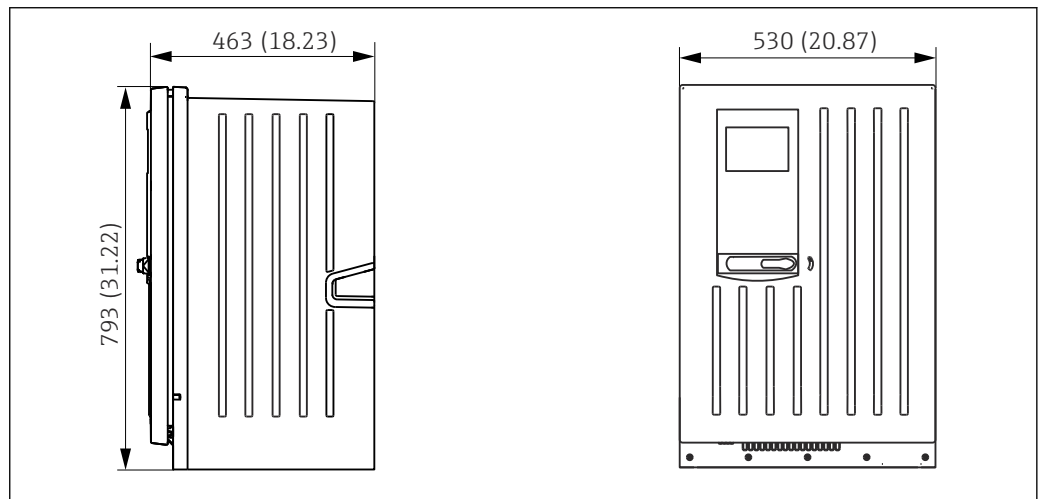
<b>Elektromagnetische Verträglichkeit</b> <sup>4)</sup>	Störaussendung und Störfestigkeit gem. EN 61326-1, Klasse A für Industriebereiche
<b>Elektrische Sicherheit</b>	Nach EN/IEC 61010-1:2010, Schutzklasse I Niederspannung: Überspannungskategorie II Für Installationen bis 2000 m (6500 ft) über NN
<b>Verschmutzungsgrad</b>	Verschmutzungsgrad 2

## Prozess

<b>Probentemperatur</b>	4 ... 40 °C (39 ... 104 °F)
<b>Konsistenz der Probe</b>	feststoffarm (Trübung < 50 NTU), wässrig, homogenisiert
<b>Probenezuführung</b>	drucklos

## Konstruktiver Aufbau

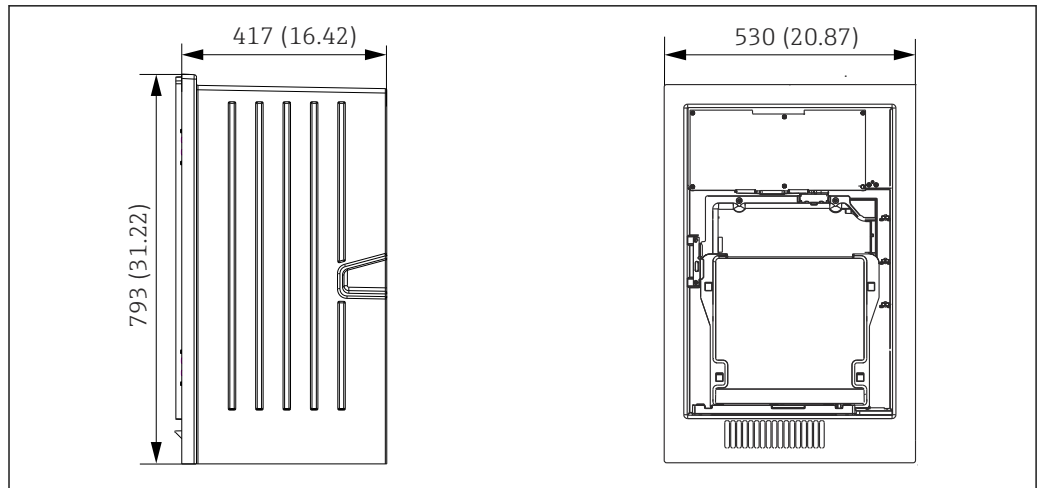
### Abmessungen



20 Liquiline System CA80 geschlossener Aufbau, Abmessungen in mm (in)

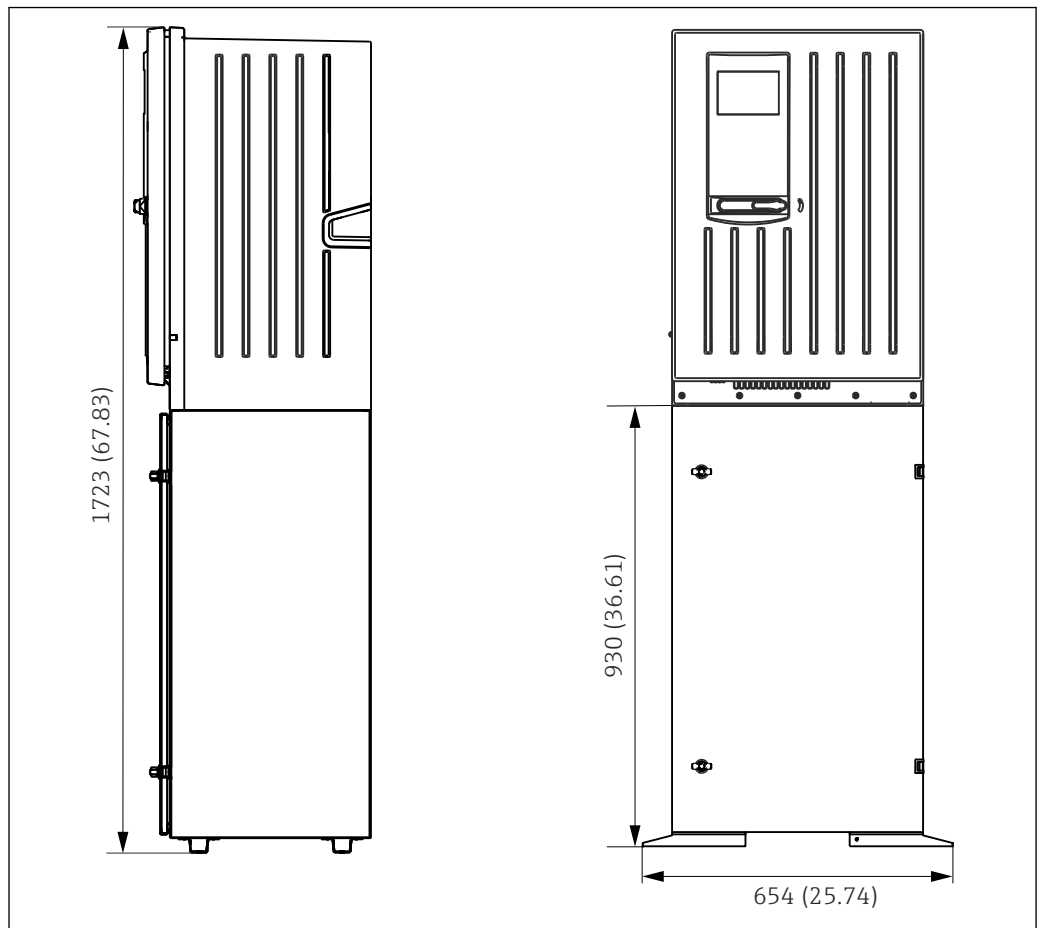
---

4) Für den bestimmungsgemäßen Betrieb des Produkts ist eine ausreichende Netzqualität notwendig.



A0030419

21 *Liquiline System CA80 offener Aufbau, Abmessungen in mm (in)*



A0028821

22 *Liquiline System CA80 mit Sockel, Abmessungen in mm (in)*

**Gewicht**

Bestellausführung	Gewicht mit Kühlmodul	Gewicht ohne Kühlmodul
Schrankausführung	42 kg (92,6 lbs)	39,5 kg (87,1 lbs)
Offener Aufbau	34 kg (74,96 lbs)	31,5 kg (69,45 lbs)
Standgehäuse	75 kg (165,3 lbs)	72,5 kg (159,8 lbs)

**Werkstoffe**

Nicht medienberührende Teile	
Schrankgehäuse, Außenschale	ASA+PC

Offener Aufbau, Außenschale	
Schrankgehäuse, Innenschale	PP
Offener Aufbau, Innenschale	
Fenster	Sicherheitsglas, beschichtet
Reagenzienbehälter	PP
Isolierung	EPP (Extruded PP)
Sockel, Standgehäuse	pulverbeschichtetes Stahlblech

<b>Medienberührende Teile</b>	
Spritzenkörper Kolbendichtung	PP TPE
Liquidmanagergehäuse Liquidmanagerdichtung	PP FKM
Schläuche	C-Flex (TPE), NORPRENE (PP)
Optisches Fenster	Borosilikatglas
Formdichtung Küvette	FFKM
Ablaufrohr Ablaufschlauch	PP EPDM
Probenvorlage (optional) <ul style="list-style-type: none"> <li>▪ Becher</li> <li>▪ Deckel</li> <li>▪ Füllstandserkennung</li> <li>▪ Dichtung Magnetventil</li> <li>▪ Dichtung Ventil Probenvorlage</li> </ul>	<ul style="list-style-type: none"> <li>▪ PMMA</li> <li>▪ PP</li> <li>▪ Edelstahl 1.4404 (V4A)</li> <li>▪ EPDM</li> <li>▪ FKM</li> </ul>
Ventil am Probenvorlagegefäß (optional) <ul style="list-style-type: none"> <li>▪ Gehäuse</li> <li>▪ Dichtung</li> </ul>	<ul style="list-style-type: none"> <li>▪ PEEK</li> <li>▪ FKM</li> </ul>

<b>Prozessanschluss</b>	Probeneingang:	
	Mit Probenvorlagegefäß	Steckverbinder für starre Schläuche mit AD 4 mm
	Ohne Probenvorlagegefäß	Schlauchtülle für flexible Schläuche mit ID 1,6 mm
	Verdünnungswasser:	Schlauchtülle für flexible Schläuche mit ID 3,2 mm
	Ablauf:	Schlauchtülle für flexible Schläuche mit ID 13 mm

**Schlaucheinführungen**      4 x Bohrungen für M32 für Probenzulauf und -ablauf

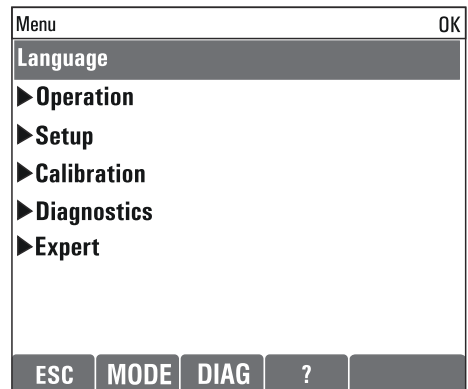
- Schlauchspezifikation (Selbstansauger)**
- Abstand: max. 1,0 m (3,3 ft)
  - Höhe: max. 0,5 m (1,6 ft)
  - Schlauch ID: 1,6 mm (<sup>1</sup>/<sub>16</sub> in)

## Bedienbarkeit

- Bedienkonzept**
- Das einfache und strukturierte Bedienkonzept setzt neue Maßstäbe:
- Intuitive Handhabung durch Navigator und Softkeys
  - Schnelle Konfiguration anwendungsspezifischer Messoptionen
  - Einfache Parametrierung und Diagnose durch Klartextanzeige
  - Alle bestellbaren Sprachen sind in jedem Gerät verfügbar



☐ 23 Einfache Bedienung



☐ 24 Klartextmenü

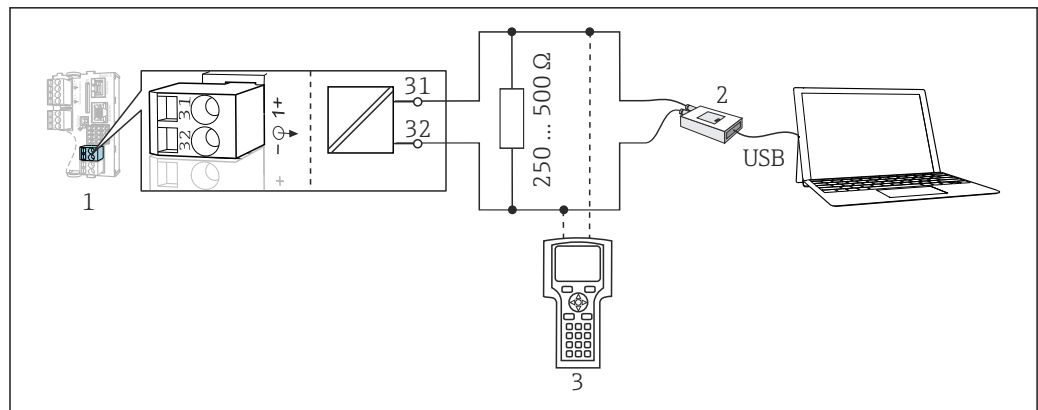
## Display

Grafisches Display:

- Auflösung: 240 x 160 Pixel
- Abschaltbare Hintergrundbeleuchtung
- Alarmmeldungen werden durch rote Färbung des Hintergrundes gut sichtbar signalisiert
- Transflective Displaytechnologie für höchsten Kontrast auch in heller Umgebung

## Fernbedienung

Über HART (z.B. über HART-Modem und FieldCare)



A0039620

☐ 25 HART über Modem

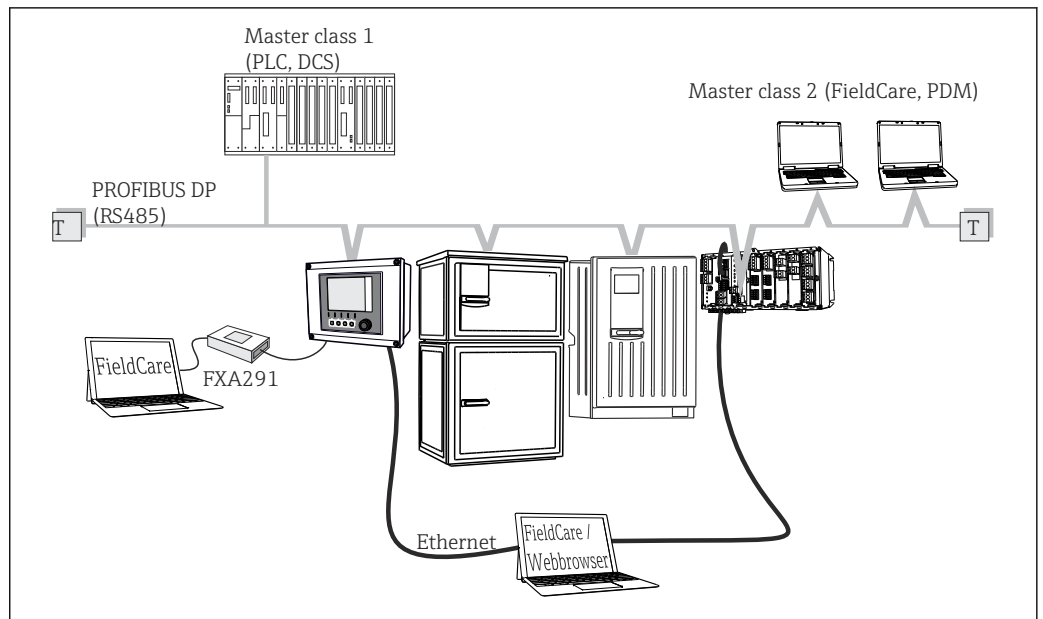
1 Gerätemodul Base2-E: Stromausgang 1 mit HART

2 HART-Modem zum Anschluss an PC, z.B. Commubox FXA191 (RS232) oder FXA195<sup>1)</sup> (USB)

3 HART-Handbediengerät

<sup>1)</sup> Schalterstellung "on" (ersetzt den Widerstand)

Über PROFIBUS DP

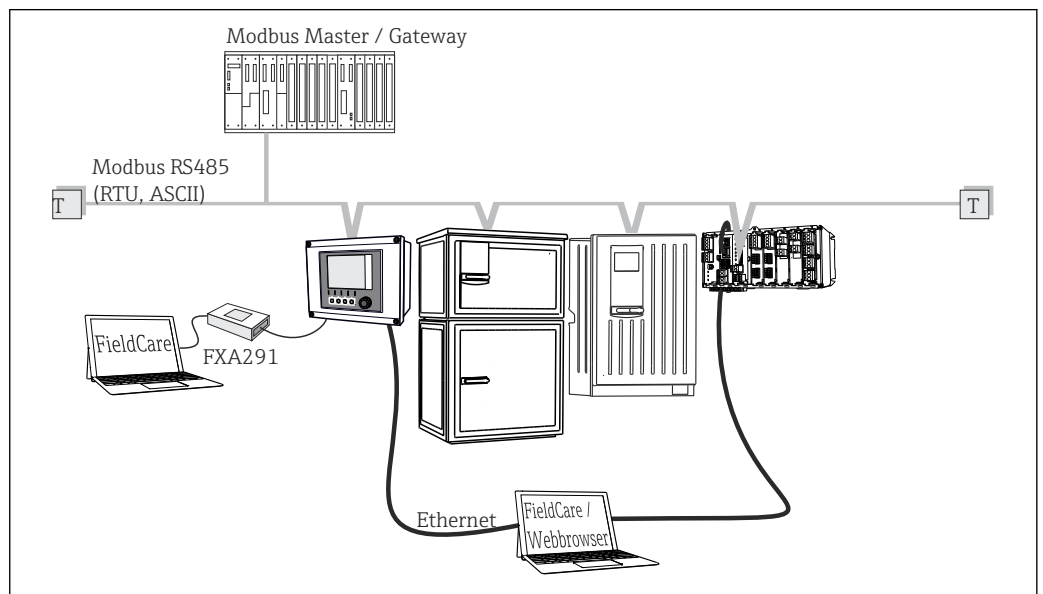


A0039617

26 PROFIBUS DP

T Terminierungswiderstand

Über Modbus RS485

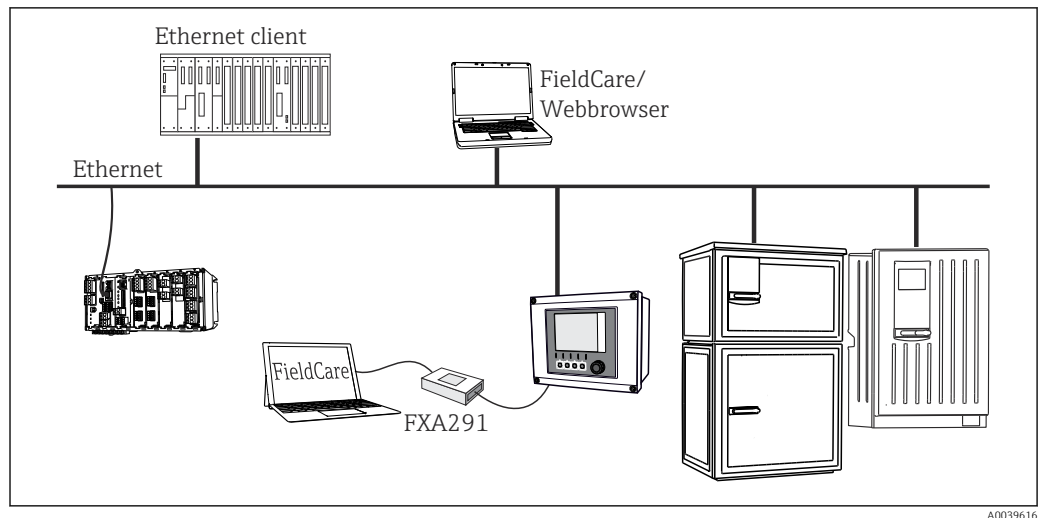


A0039615

27 Modbus RS485

T Terminierungswiderstand

## Über Ethernet: Webserver/Modbus TCP/PROFINET/EtherNet/IP



28 Modbus TCP oder EtherNet/IP oder PROFINET

## Sprachpakete

Die in der Bestellstruktur gewählte Sprache ist die werkseitig voreingestellte Bediensprache. Alle anderen Sprachen sind über Menü wählbar.

- Englisch (US)
- Deutsch
- Chinesisch (Simplified, VR China)
- Tschechisch
- Niederländisch
- Französisch
- Italienisch
- Japanisch
- Polnisch
- Portugiesisch
- Russisch
- Spanisch
- Türkisch
- Ungarisch
- Kroatisch
- Vietnamesisch

Die Verfügbarkeit weiterer Sprachen ist über die Produktstruktur unter [www.endress.com/ca80no](http://www.endress.com/ca80no) ersichtlich.

## Zertifikate und Zulassungen

Aktuelle Zertifikate und Zulassungen zum Produkt stehen unter [www.endress.com](http://www.endress.com) auf der jeweiligen Produktseite zur Verfügung:

1. Produkt mit Hilfe der Filter und Suchmaske auswählen.
2. Produktseite öffnen.
3. **Downloads** auswählen.


## Bestellinformationen

Produktseite [www.endress.com/ca80no](http://www.endress.com/ca80no)

Produktkonfigurator 

1. **Konfiguration:** Diesen Button auf der Produktseite anklicken.



2. **Erweiterte Auswahl** wählen.
    - ↳ In einem neuen Fenster öffnet sich der Konfigurator.
  3. Das Gerät nach Ihren Anforderungen konfigurieren, indem Sie für jedes Merkmal die gewünschte Option wählen.
    - ↳ Auf diese Weise erhalten Sie einen gültigen und vollständigen Bestellcode.
  4. **Übernehmen**: Das konfigurierte Produkt dem Warenkorb hinzufügen.
-  Für viele Produkte haben Sie zusätzlich die Möglichkeit, CAD oder 2D-Zeichnungen der gewählten Produktausführung herunterzuladen.
5. **CAD**: Diesen Reiter aufklappen.
    - ↳ Zeichnungsfenster wird sichtbar. Sie haben die Wahl zwischen verschiedenen Ansichten. Diese können Sie in auswählbaren Formaten herunterladen.

---

## Lieferumfang

Im Lieferumfang sind enthalten:

- 1 Analysator in der bestellten Ausführung mit optionaler Hardware
- 1 gedruckte Kurzanleitung
- 1 Wartungshandbuch
- Optionales Zubehör

## Zubehör

Nachfolgend finden Sie das wichtigste Zubehör zum Ausgabezeitpunkt dieser Dokumentation.

Gelistetes Zubehör ist technisch zum Produkt der Anleitung kompatibel.

1. Anwendungsspezifische Einschränkungen der Produktkombination sind möglich. Konformität der Messstelle zur Applikation sicherstellen. Dafür ist der Betreiber der Messstelle verantwortlich.
2. Informationen, insbesondere technische Daten, in den Anleitungen aller Produkte beachten.
3. Für Zubehör, das nicht hier aufgeführt ist, an Ihren Service oder Ihre Vertriebszentrale wenden.

---

## Gerätespezifisches Zubehör

### Probenvorbereitung

#### Liquiline System CAT810

- Druckrohrprobenahme und Mikrofiltration
- Produktkonfigurator: [www.endress.com/cat810](http://www.endress.com/cat810))



Technische Information Liquiline System CAT810, TI01138C

#### Liquiline System CAT820

- Probenahme und Membranfiltration
- Produktkonfigurator: [www.endress.com/cat820](http://www.endress.com/cat820))



Technische Information Liquiline System CAT820, TI01131C

#### Liquiline System CAT860

- Probenahme und Membranfiltration
- Produktkonfigurator: [www.endress.com/cat860](http://www.endress.com/cat860))



Technische Information Liquiline System CAT860, TI01137C

 Liquiline System CAT860 kann nur mit einem Liquiline System CA80 Einkanalgerät betrieben werden.

### Montagezubehör

Kit Mast mit Halterung CA80 Outd.

- Mast 60 x 60 x 1800 mm, Edelstahl 1.4571
- Mastbefestigung CA80xx
- Kit-Montageanleitung
- Best.-Nr. 71458285

**Verbrauchsmaterial**

1. <https://portal.endress.com/webapp/SparePartFinder>
2. Seriennummer oder Produktwurzel angeben.

Folgende Verbrauchsmaterialien sind erhältlich:

- Reagenzien- und Standardlösungen CY80NO
- Reiniger CY800 (für geräteinterne Schläuche)
- Reiniger CY820 (für Schläuche der Probenvorbereitung und des Probenvorlagegefäßes)
- CAC880, Zu- und Ablaufschläuche für CA80

**Wartungskit CAV800**

<https://portal.endress.com/webapp/SparePartFinder>

**Standard**

- Spritzen, 2 x 2,5 ml und 4 x 10 ml, inklusive montiertem Adapter
- Schläuche
- Silikonfett, mittelviskos, Tube 2 g
- Stopfen
- Verschlusskappen
- Filtermatten
- O-Ring für Probenvorlagegefäß

**Optional**

- Zu- und Ablaufschläuche
- Liquidmanager ohne Motor
- Probenvorlage Becher (2 Stück)

**Upgradekits CAZ800**

Kit zur Aufrüstung mit Probenvorlage

- Probenvorlage mit Füllstandsüberwachung, auf Befestigungswinkel vormontiert
- Schläuche, Verbindungsstücke
- Freischaltcode
- Best.-Nr. CAZ800-GGA1

Kit zur Aufrüstung von auf Zweikanalgerät

- Ventil zur Probenstromumschaltung
- Zwei Probenvorlagen mit Füllstandsüberwachung, auf Befestigungswinkel vormontiert
- Schläuche, Verbindungsstücke
- Freischaltcode
- Best.-Nr. CAZ800-GGA2

Kit zur Aufrüstung mit Kühlung

- Kühlmodul integriert in Gehäuseboden
- Flaschenkorb mit Durchbruch und Isolierung
- Freischaltcode
- Best.-Nr. CAZ800-GGN1

Kit zur Aufrüstung für zweiten, nachgeschalteten Analysator<sup>5)</sup>

- Ventil zur Probenstromumschaltung
- Schläuche, Verbindungsstücke
- Freischaltcode
- Best.-Nr. CAZ800-GGM1

Kit zur Aufrüstung der Verdünnungsfunktion

- Schlauch mit Kennzeichnung
- Modifizierte Kabelverschraubung
- Freischaltcode
- Best.-Nr. CAZ800-GGN6

5) Nicht für Analysatoren, die mit CAT860 betrieben werden und nicht für 2-Kanal-Ausführungen.

## Sensoren

### *pH-Glaselektroden*

#### **Memosens CPS11E**

- pH-Sensor für Standardanwendungen in Prozess und Umwelttechnik
- Digital mit Memosens 2.0 Technologie
- Produktkonfigurator auf der Produktseite: [www.endress.com/cps11e](http://www.endress.com/cps11e)



Technische Information TI01493C

#### **Memosens CPS41E**

- pH-Sensor für die Prozesstechnik
- Mit Keramikdiaphragma und KCl-Flüssigelektrolyt
- Digital mit Memosens 2.0 Technologie
- Produktkonfigurator auf der Produktseite: [www.endress.com/cps41e](http://www.endress.com/cps41e)



Technische Information TI01495C

#### **Memosens CPS71E**

- pH-Sensor für chemische Prozessanwendungen
- Mit Ionenfalle für vergiftungsresistente Referenz
- Digital mit Memosens 2.0 Technologie
- Produktkonfigurator auf der Produktseite: [www.endress.com/cps71e](http://www.endress.com/cps71e)



Technische Information TI01496C

#### **Memosens CPS91E**

- pH-Sensor für stark verschmutzte Medien
- Mit offener Überführung
- Digital mit Memosens 2.0 Technologie
- Produktkonfigurator auf der Produktseite: [www.endress.com/cps91e](http://www.endress.com/cps91e)



Technische Information TI01497C

#### **Memosens CPS31E**

- pH-Sensor für Standardanwendungen in Trink- und Schwimmbadwässern
- Digital mit Memosens 2.0 Technologie
- Produktkonfigurator auf der Produktseite: [www.endress.com/cps31e](http://www.endress.com/cps31e)



Technische Information TI01574C

#### **Ceramax CPS341D**

- pH-Elektrode mit pH-empfindlichem Email
- Für höchste Ansprüche an Messgenauigkeit, Druck, Temperatur, Sterilität und Lebensdauer
- Produktkonfigurator auf der Produktseite: [www.endress.com/cps341d](http://www.endress.com/cps341d)



Technische Information TI00468C

#### **Memosens CPF81E**

- pH-Sensor für Bergbauprozesse, industrielle Wasser- und Abwasserbehandlung
- Digital mit Memosens 2.0 Technologie
- Produktkonfigurator auf der Produktseite: [www.endress.com/cpf81e](http://www.endress.com/cpf81e)



Technische Information TI01594C

### *Redoxelektroden*

#### **Memosens CPS12E**

- Redoxsensor für Standardanwendungen in Prozess und Umwelttechnik
- Digital mit Memosens 2.0 Technologie
- Produktkonfigurator auf der Produktseite: [www.endress.com/cps12e](http://www.endress.com/cps12e)



Technische Information TI01494C

**Memosens CPS42E**

- Redoxsensor für die Prozesstechnik
- Digital mit Memosens 2.0 Technologie
- Produktkonfigurator auf der Produktseite: [www.endress.com/cps42e](http://www.endress.com/cps42e)



Technische Information TI01575C

**Memosens CPS72E**

- Redoxsensor für chemische Prozessanwendungen
- Digital mit Memosens 2.0 Technologie
- Produktkonfigurator auf der Produktseite: [www.endress.com/cps72e](http://www.endress.com/cps72e)



Technische Information TI01576C

**Memosens CPS92E**

- Redoxsensor für den Einsatz in stark verschmutzten Medien
- Digital mit Memosens 2.0 Technologie
- Produktkonfigurator auf der Produktseite: [www.endress.com/cps92e](http://www.endress.com/cps92e)



Technische Information TI01577C

**Memosens CPF82E**

- Redox-Sensor für Bergbauprozesse, industrielle Wasser- und Abwasserbehandlung
- Digital mit Memosens 2.0 Technologie
- Produktkonfigurator auf der Produktseite: [www.endress.com/cpf82e](http://www.endress.com/cpf82e)



Technische Information TI01595C

*Induktiv messende Leitfähigkeitssensoren***Indumax CLS50D**

- Hochbeständiger induktiver Leitfähigkeitssensor
- Für Standard- und Ex-Anwendungen
- Mit Memosens-Technologie
- Produktkonfigurator auf der Produktseite: [www.endress.com/cls50d](http://www.endress.com/cls50d)



Technische Information TI00182C

*Konduktiv messende Leitfähigkeitssensoren***Memosens CLS21E**

- Digitaler Leitfähigkeitssensor für Medien mit mittlerer oder hoher Leitfähigkeit
- Konduktiv messend
- Mit Memosens 2.0
- Produktkonfigurator auf der Produktseite: [www.endress.com/cls21e](http://www.endress.com/cls21e)



Technische Information TI01528C

*Sauerstoffsensoren***Memosens COS51E**

- Amperometrischer Sauerstoffsensor für Wasser, Abwasser und Utilities
- Digital mit Memosens 2.0 Technologie
- Produktkonfigurator auf der Produktseite: [www.endress.com/cos51e](http://www.endress.com/cos51e)



Technische Information TI01620C

**Memosens COS81E**

- Hygienischer optischer Sauerstoffsensor mit maximaler Messstabilität über mehrere Sterilisationszyklen
- Digital mit Memosens 2.0 Technologie
- Produktkonfigurator auf der Produktseite: [www.endress.com/cos81e](http://www.endress.com/cos81e)



Technische Information TI01558C

#### **Memosens COS22E**

- Hygienischer amperometrischer Sauerstoffsensor mit maximaler Messstabilität über mehrere Sterilisationszyklen
- Digital mit Memosens 2.0 Technologie
- Produktkonfigurator auf der Produktseite: [www.endress.com/cos22e](http://www.endress.com/cos22e)



Technische Information TI01619C

#### *Chlordioxid- und Chlorsensoren*

#### **Memosens CCS50E**

- Membranbedeckter amperometrischer Sensor für Chlordioxid
- Mit Memosens-Technologie
- Produktkonfigurator auf der Produktseite: [www.endress.com/ccs50e](http://www.endress.com/ccs50e)



Technische Information TI01353C

#### **Memosens CCS51E**

- Sensor zur Bestimmung von freiem Chlor
- Produktkonfigurator auf der Produktseite: [www.endress.com/ccs51e](http://www.endress.com/ccs51e)



Technische Information TI01423C

#### *Ionenselektive Sensoren*

#### **ISEmax CAS40D**

- Ionenselektive Sensoren
- Produktkonfigurator auf der Produktseite: [www.endress.com/cas40d](http://www.endress.com/cas40d)



Technische Information TI00491C

#### *Trübungssensoren*

#### **Turbimax CUS51D**

- Für nephelometrische Trübungs- und Feststoffmessungen im Abwasser
- 4-Strahl-Wechsellichtmethode, basierend auf Streulicht
- Mit Memosens-Technologie
- Produktkonfigurator auf der Produktseite: [www.endress.com/cus51d](http://www.endress.com/cus51d)



Technische Information TI00461C

#### **Turbimax CUS52D**

- Hygienischer Memosens-Sensor für Trübungsmessung im Trinkwasser, Prozesswasser und in Utilities
- Mit Memosens-Technologie
- Produktkonfigurator auf der Produktseite: [www.endress.com/cus52d](http://www.endress.com/cus52d)



Technische Information TI01136C

#### *SAK- und Nitratsensoren*

#### **Viomax CAS51D**

- SAK- und Nitratmessung in Trink- und Abwasser
- Mit Memosens-Technologie
- Produktkonfigurator auf der Produktseite: [www.endress.com/cas51d](http://www.endress.com/cas51d)



Technische Information TI00459C

#### *Trennschichtmessung*

#### **Turbimax CUS71D**

- Eintauchsensor für Trennschichtmessung
- Ultraschall-Interface-Sensor
- Produktkonfigurator auf der Produktseite: [www.endress.com/cus71d](http://www.endress.com/cus71d)



Technische Information TI00490C

**Kabelklettverbinder**

- 4 Stück, für Sensorkabel
- Best.-Nr. 71092051

**Kommunikationsspezifisches Zubehör****Zusätzliche Funktionalität**

- ▶ Bei der Bestellung von Freischaltcodes die Seriennummer Ihres Geräts angeben.

Bestellcode	Kommunikation; Software
51516983	Commubox FXA291 (Hardware)
71127100	SD-Karte mit Liquiline Firmware, 1 GB, Industrial Flash Drive
XPC0018	Freischaltcode EtherNet/IP+Webserver
XPC0020	Freischaltcode Modbus TCP+Webserver
XPC0021	Freischaltcode Webserver für BASE2
XPC0022	Freischaltcode PROFINET+Webserver für BASE2
XPC0024	Freischaltcode PROFIBUS DP für Modul 485
XPC0025	Freischaltcode Modbus RS485 für Modul 485
71249548	Kit CA80: Freischaltcode für 1. digitalen Sensoreingang
71249555	Kit CA80: Freischaltcode für 2. digitalen Sensoreingang

	Nachrüstkits
71136999	Kit CSF48/CA80: Nachrüstung Service-Schnittstelle (CDI-Flanschstecker, Gegenmutter)
71111053	Kit Modul AOR: 2 x Relais, 2 x Analogausgang 0/4 ... 20 mA
71125375	Kit Modul 2R: 2 x Relais
71125376	Kit Modul 4R: 4 x Relais
71135632	Kit Modul 2AO: 2 x Analogausgang 0/4 ... 20 mA
71135633	Kit Modul 4AO: 4 x Analogausgang 0/4 ... 20 mA
71135631	Kit Modul 2DS: 2 x digitaler Sensor, Memosens
71135634	Kit Modul 485: PROFIBUS DP oder Modbus RS485. Dafür ist ein zusätzlicher Freischaltcode nötig, der separat bestellt werden kann.
71135638	Kit Modul DIO: 2 x Digitaler Eingang; 2 x Digitaler Ausgang; Hilfsspannungsversorgung für digitalen Ausgang
71135639	Kit Modul 2AI: 2 x Analogeingang 0/4 ... 20 mA
71140888	Upgrade Kit Modul 485 + Profibus DP
71140889	Upgrade Kit Modul 485 + Modbus RS485
71141366	Kit Modul Erweiterungsbackplane

**Software****Memobase Plus CYZ71D**

- PC-Software zur Unterstützung der Laborkalibrierung
- Visualisierung und Dokumentation des Sensormanagements
- Datenbank-Speicherung von Sensorkalibrierungen
- Produktkonfigurator auf der Produktseite: [www.endress.com/cyz71d](http://www.endress.com/cyz71d)



Technische Information TI00502C

**Field Data Manager Software MS20/21**

- PC-Software zur zentralen Datenverwaltung
- Visualisierung von Messreihen und Logbuchereignissen
- SQL-Datenbank zur sicheren Speicherung

**Systemkomponenten**

**Messkabel**

**Memosens-Datenkabel CYK10**

- Für digitale Sensoren mit Memosens-Technologie
- Produktkonfigurator auf der Produktseite: [www.endress.com/cyk10](http://www.endress.com/cyk10)



Technische Information TI00118C

**Memosens-Datenkabel CYK11**

- Verlängerungskabel für digitale Sensoren mit Memosens-Protokoll
- Produktkonfigurator auf der Produktseite: [www.endress.com/cyk11](http://www.endress.com/cyk11)



Technische Information TI00118C

**SD-Karte**

- Industrial Flash Drive, 1 GB
- Bestellnummer: 71110815



71657436

[www.addresses.endress.com](http://www.addresses.endress.com)

---