

Betriebsanleitung

Liquiline System CA80PH

Colorimetrischer Analysator für Orthophosphat
(Blau-Methode)







Inhaltsverzeichnis

1	Hinweise zum Dokument	5	9	Inbetriebnahme	50
1.1	Warnhinweise	5	9.1	Vorbereitungen	50
1.2	Symbole	5	9.2	Installations- und Funktionskontrolle	53
1.3	Symbole am Gerät	5	9.3	Messgerät einschalten	53
1.4	Dokumentation	6	9.4	Bediensprache einstellen	53
			9.5	Messgerät konfigurieren	54
2	Grundlegende Sicherheitshinweise ..	7	10	Betrieb	55
2.1	Anforderungen an das Personal	7	10.1	Display	55
2.2	Bestimmungsgemäße Verwendung	7	10.2	Allgemeine Einstellungen	56
2.3	Vernünftigerweise vorhersehbare Fehlanwendung	7	10.3	Analysator	69
2.4	Arbeitssicherheit	7	10.4	Probenvorbereitung	76
2.5	Betriebssicherheit	8	10.5	Stromeingänge	80
2.6	Produktsicherheit	8	10.6	Binäre Ein- und Ausgänge	81
			10.7	Signalausgänge	90
3	Produktbeschreibung	9	10.8	Zusatzfunktionen	99
3.1	Produktaufbau	9	11	Diagnose und Störungsbehebung ..	127
3.2	Messeinrichtung	9	11.1	Allgemeine Störungsbehebungen	127
3.3	Gerätearchitektur	12	11.2	Diagnoseinformation auf Vor-Ort-Anzeige ..	128
			11.3	Diagnoseinformation via Webbrowser	128
4	Warenannahme und Produktidentifizierung	14	11.4	Diagnoseinformation via Feldbus	129
4.1	Warenannahme	14	11.5	Diagnoseinformationen anpassen	129
4.2	Produktidentifizierung	14	11.6	Übersicht zu Diagnoseinformationen	131
4.3	Lieferumfang	15	11.7	Anstehende Diagnosemeldungen	138
			11.8	Diagnoseliste	139
5	Montage	16	11.9	Logbücher	139
5.1	Montagebedingungen	16	11.10	Systeminformationen	144
5.2	Analysator montieren	19	11.11	Sensorinformationen	146
5.3	Montagekontrolle	24	11.12	Simulation	146
			11.13	Gerätetest	148
6	Elektrischer Anschluss	25	11.14	Zurücksetzen	150
6.1	Anschlussbedingungen	25	11.15	Info Laufzeiten	150
6.2	Analysator anschließen	25	11.16	Firmware-Historie	150
6.3	Probenvorbereitung anschließen	30	12	Wartung	152
6.4	Sensoren und zusätzliche Module anschließen	32	12.1	Wartungsplan	152
6.5	Hardwareeinstellungen	39	12.2	Wartungsarbeiten	153
6.6	Schutzart sicherstellen	40	12.3	Außerbetriebnahme	160
6.7	Anschlusskontrolle	41	13	Reparatur	162
7	Systemintegration	42	13.1	Allgemeine Hinweise	162
7.1	Übersicht zu Gerätebeschreibungsdateien	42	13.2	Ersatzteile	162
7.2	Messgerät ins System einbinden	42	13.3	Rücksendung	162
			13.4	Entsorgung	162
8	Bedienungsmöglichkeiten	47	14	Zubehör	164
8.1	Aufbau und Funktionsweise des Bedienmenüs	47	14.1	Gerätespezifisches Zubehör	164
8.2	Zugriff auf Bedienmenü via Vor-Ort-Anzeige ..	47	14.2	Kommunikationsspezifisches Zubehör	169
			14.3	Systemkomponenten	170








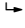
15	Technische Daten	171
15.1	Eingang	171
15.2	Ausgang	172
15.3	Stromausgänge, aktiv	173
15.4	Relaisausgänge	173
15.5	Protokollspezifische Daten	174
15.6	Energieversorgung	177
15.7	Leistungsmerkmale	178
15.8	Umgebung	179
15.9	Prozess	180
15.10	Konstruktiver Aufbau	180
	Stichwortverzeichnis	182

1 Hinweise zum Dokument

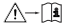



1.1 Warnhinweise

Struktur des Hinweises	Bedeutung
 GEFAHR Ursache (/Folgen) Ggf. Folgen der Missachtung ► Maßnahme zur Abwehr	Dieser Hinweis macht Sie auf eine gefährliche Situation aufmerksam. Wenn Sie die gefährliche Situation nicht vermeiden, wird dies zum Tod oder zu schweren Verletzungen führen.
 WARNUNG Ursache (/Folgen) Ggf. Folgen der Missachtung ► Maßnahme zur Abwehr	Dieser Hinweis macht Sie auf eine gefährliche Situation aufmerksam. Wenn Sie die gefährliche Situation nicht vermeiden, kann dies zum Tod oder zu schweren Verletzungen führen.
 VORSICHT Ursache (/Folgen) Ggf. Folgen der Missachtung ► Maßnahme zur Abwehr	Dieser Hinweis macht Sie auf eine gefährliche Situation aufmerksam. Wenn Sie die gefährliche Situation nicht vermeiden, kann dies zu mittelschweren oder leichten Verletzungen führen.
 HINWEIS Ursache/Situation Ggf. Folgen der Missachtung ► Maßnahme/Hinweis	Dieser Hinweis macht Sie auf Situationen aufmerksam, die zu Sachschäden führen können.

1.2 Symbole

	Zusatzinformationen, Tipp
	erlaubt
	empfohlen
	verboten oder nicht empfohlen
	Verweis auf Dokumentation zum Gerät
	Verweis auf Seite
	Verweis auf Abbildung
	Ergebnis eines Handlungsschritts

1.3 Symbole am Gerät

	Verweis auf Dokumentation zum Gerät
	Vorsicht gefährliche Spannung
	Warnung Verletzungsgefahr durch drehende Zahnräder
	Gekennzeichnete Produkte nicht als unsortierter Hausmüll entsorgen, sondern zu den gültigen Bedingungen an den Hersteller zurückgeben.

1.4 Dokumentation


In Ergänzung zu dieser Betriebsanleitung finden Sie auf den Produktseiten im Internet folgende Anleitungen:

- Kurzanleitung Liquiline System CA80PH, KA01186C
- Betriebsanleitung Memosens, BA01245C
 - Softwarebeschreibung für Memosens-Eingänge
 - Kalibrierung von Memosens-Sensoren
 - Sensorbezogene Diagnose und Störungsbehebung
- Guidelines zur Kommunikation über Feldbus und Webserver
 - PROFIBUS, SD01188C
 - Modbus, SD01189C
 - Webserver, SD01190C
 - EtherNet/IP, SD01293C
- Sonderdokumentationen zu Reagenzien:
CY80PH, SD01506C

2 Grundlegende Sicherheitshinweise

2.1 Anforderungen an das Personal

- Montage, Inbetriebnahme, Bedienung und Wartung der Messeinrichtung dürfen nur durch dafür ausgebildetes Fachpersonal erfolgen.
- Das Fachpersonal muss vom Anlagenbetreiber für die genannten Tätigkeiten autorisiert sein.
- Der elektrische Anschluss darf nur durch eine Elektrofachkraft erfolgen.
- Das Fachpersonal muss diese Betriebsanleitung gelesen und verstanden haben und die Anweisungen dieser Betriebsanleitung befolgen.
- Störungen an der Messstelle dürfen nur von autorisiertem und dafür ausgebildetem Personal behoben werden.

 Reparaturen, die nicht in der mitgelieferten Betriebsanleitung beschrieben sind, dürfen nur direkt beim Hersteller oder durch die Serviceorganisation durchgeführt werden.

2.2 Bestimmungsgemäße Verwendung

Liquiline System CA80PH ist ein nasschemischer Analysator zur quasikontinuierlichen Bestimmung der Orthophosphat-Konzentration in flüssigen Medien.

Der Analysator ist für den Einsatz in folgenden Anwendungen bestimmt:

- Überwachung und Optimierung der Reinigungsleistung von kommunalen und industriellen Kläranlagen
 - Überwachung und Optimierung von Belebungsbecken
 - Regelung der Fällmitteldosierung
 - Überwachung von Kühlwasserkreisläufen
- ▶ Alle Produktvarianten mit Ausnahme der Variante "Schrank, Outdoor-Ausführung" dürfen nur in geschlossenen Räumen und nicht im Freien aufgestellt, montiert und betrieben werden.

Die Produktvariante "Schrank, Outdoor-Ausführung" darf im Freien aufgestellt, montiert und betrieben werden.

2.3 Vernünftigerweise vorhersehbare Fehlanwendung

- ▶ Alle Produktvarianten mit Ausnahme der Variante "Schrank, Outdoor-Ausführung" können bei Aufstellung und Betrieb im Freien Schaden nehmen.
- ▶ Eine nicht-bestimmungsgemäße Verwendung stellt die Sicherheit von Personen und der gesamten Messeinrichtung in Frage und ist daher nicht zulässig.
- ▶ Der Hersteller haftet nicht für Schäden, die aus nicht-bestimmungsgemäßer Verwendung entstehen.

2.4 Arbeitssicherheit

Als Anwender sind Sie für die Einhaltung folgender Sicherheitsbestimmungen verantwortlich:

- Installationsvorschriften
- Lokale Normen und Vorschriften
- Vorschriften zum Explosionsschutz

Störsicherheit

- Das Produkt ist gemäß den gültigen internationalen Normen für den Industriebereich auf elektromagnetische Verträglichkeit geprüft.
- Die angegebene Störsicherheit gilt nur für ein Produkt, das gemäß den Anweisungen in dieser Betriebsanleitung angeschlossen ist.

2.5 Betriebssicherheit

Vor der Inbetriebnahme der Gesamtmessstelle:

1. Alle Anschlüsse auf ihre Richtigkeit prüfen.
2. Sicherstellen, dass elektrische Kabel und Schlauchverbindungen nicht beschädigt sind.
3. Beschädigte Produkte nicht in Betrieb nehmen und vor versehentlicher Inbetriebnahme schützen.
4. Beschädigte Produkte als defekt kennzeichnen.

Im Betrieb:

1. Falls Störungen nicht behoben werden können: Produkte außer Betrieb setzen und vor versehentlicher Inbetriebnahme schützen.
2. Tür außerhalb von Service- und Wartungsarbeiten geschlossen halten.

⚠ VORSICHT**Tätigkeiten bei laufendem Betrieb des Analysators**

Verletzungs- und Infektionsgefahr durch Medium, Reagenzien oder Reiniger!

- ▶ Bevor Schläuche gelöst werden: Sicherstellen, dass keine Aktion, wie z. B. Probe pumpen, läuft oder demnächst startet.
- ▶ Durch Schutzkleidung, -brille und -handschuhe oder andere geeignete Maßnahmen schützen.
- ▶ Austretende Reagenzien mit einem Einwegtuch aufnehmen und mit klarem Wasser nachspülen. Anschließend die gereinigten Stellen mit einem Tuch trocknen.

⚠ VORSICHT**Verletzungsgefahr durch Türarretierung**

- ▶ Die Tür immer vollständig öffnen, um das Einrasten der Türarretierung zu gewährleisten.

2.6 Produktsicherheit

2.6.1 Stand der Technik

Das Produkt ist nach dem Stand der Technik betriebssicher gebaut, geprüft und hat das Werk in sicherheitstechnisch einwandfreiem Zustand verlassen. Die einschlägigen Vorschriften und internationalen Normen sind berücksichtigt.

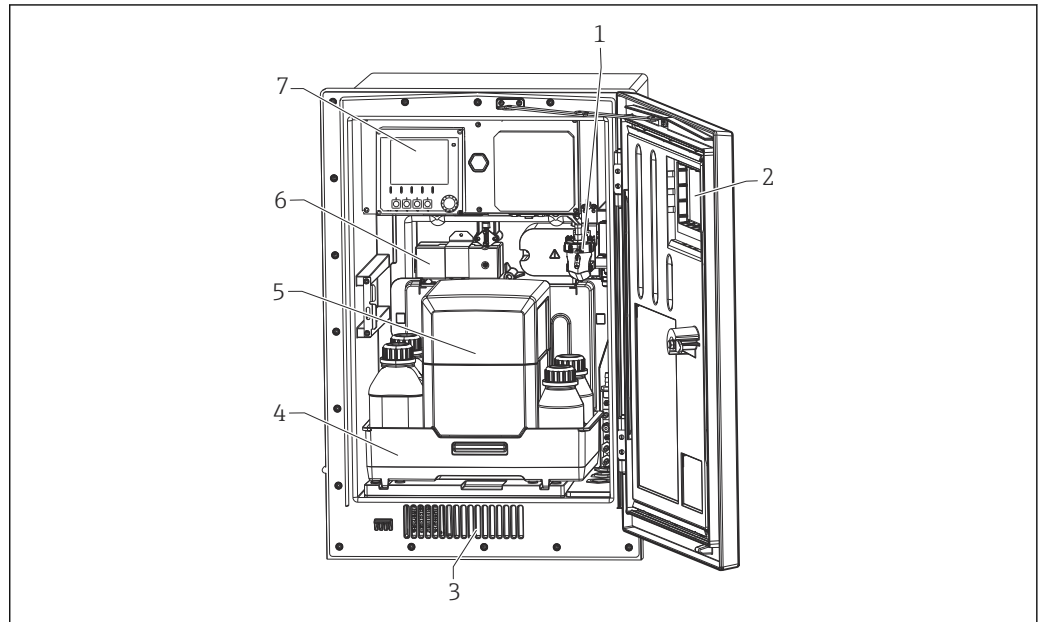
2.6.2 IT-Sicherheit

Eine Gewährleistung unsererseits ist nur gegeben, wenn das Gerät gemäß der Betriebsanleitung installiert und eingesetzt wird. Das Gerät verfügt über Sicherheitsmechanismen, die es gegen versehentliche Veränderung der Einstellungen zu schützen.

IT-Sicherheitsmaßnahmen gemäß dem Sicherheitsstandard des Betreibers, die das Gerät und dessen Datentransfer zusätzlich schützen, sind vom Betreiber selbst zu implementieren.

3 Produktbeschreibung

3.1 Produktaufbau



A0032090

1 Beispiel Liquiline System CA80 mit Kühlmodul

- 1 Probenvorlage (optional)
- 2 Sichtfenster
- 3 Lufteinlass Kühlung
- 4 Flaschenkorb für Reagenzien, Reiniger und Standard
- 5 Isolierbox Reagenz (optional)
- 6 Photometer
- 7 Controller

3.2 Messeinrichtung

Eine vollständige Messeinrichtung besteht aus:

- Analysator Liquiline System CA80PH in der bestellten Konfiguration
- Reagenzien, Reiniger und Standardlösung (separat zu bestellen)
- Probenaufbereitung Liquiline System CAT8x0 (optional)

Mikrofiltration (Liquiline System CAT810)

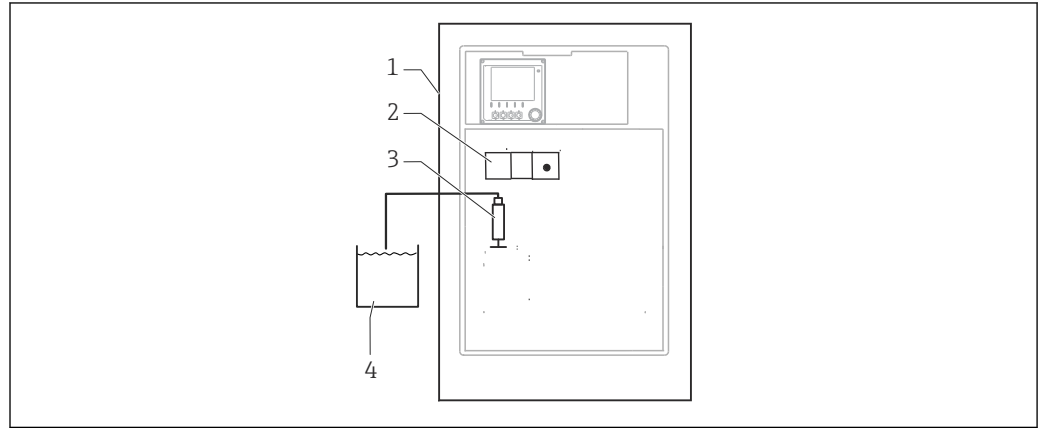
- Funktion: Druckrohrprobenahme und Filtration
- Siebfilter, 50 µm
- Steuerung über CA80
 - Optional: Zeitsteuerung über integrierten Timer
- Rückspülbar, mit Druckluft oder Wasser
- Panel-Version oder Integration in Standgehäuse Analysator
- Applikation: Kläranlagenauslauf

Membranfiltration (Liquiline System CAT820), Ausführung Keramikfilter

- Funktion: Probenahme und Filtration
- Membranfilterkerze aus Keramik, Porengröße 0,1 µm oder 0,4 µm oder Plattenfilter mit Halterung, Porengröße 0,04 µm
- Kommunikation über Memosens-Protokoll, Steuerung über CA80
- Rückspülbar mit Druckluft (Ausführung mit Memosens-Technologie)
- Einfache Installation mit Flexdip CYH112
- Applikation: Belebung, Kläranlagenauslauf, Oberflächengewässer

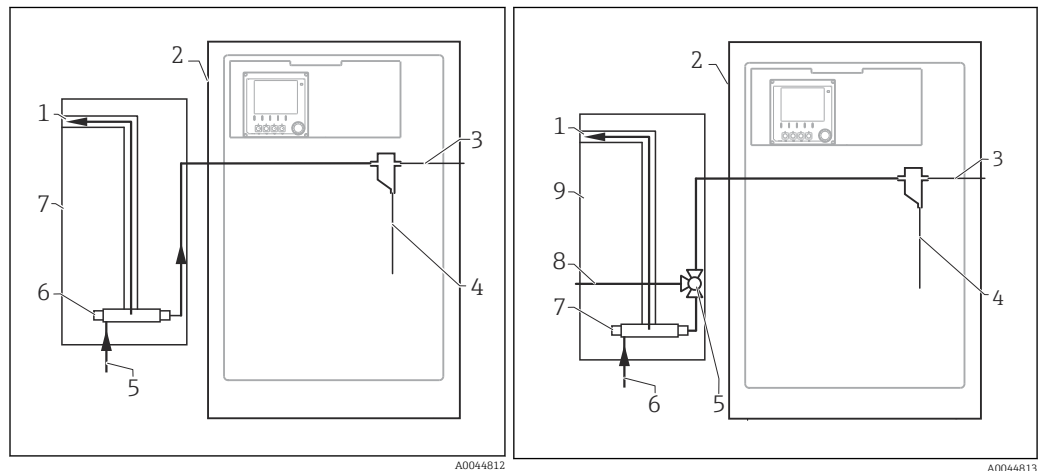
Membranfiltration (Liquiline System CAT860)

- Funktion: Probenahme und Filtration
- Membranfilterkerze aus Keramik; Porengröße 0,1 µm oder 0,4 µm
- Kommunikation über Memosens-Protokoll, Steuerung über CA80
- Automatische Rückspülfunktion mit Reinigungslösung und mit Druckluft
- Einfache Installation via Flexdip CYH112
- Applikation: Kläranlagenzulauf



2 Messeinrichtung mit Liquiline System, selbstansaugend

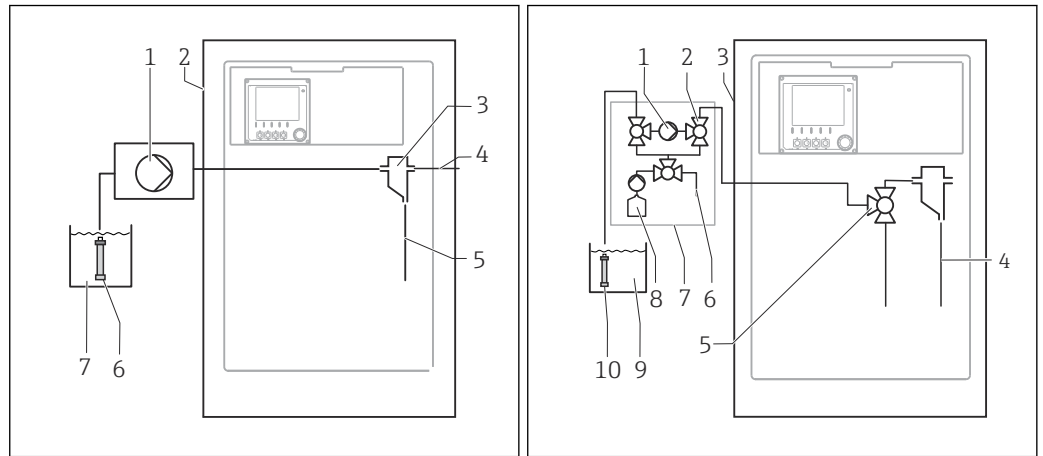
- 1 Liquiline System CA80
- 2 Photometer
- 3 Dosierspritze
- 4 Partikelfreie Probe



3 Messeinrichtung mit Liquiline System CAT810 4 Messeinrichtung mit Liquiline System CAT810 und Reinigungsventil

- 1 Überlauf
- 2 Liquiline System CA80
- 3 Überlauf Probenvorlage
- 4 Probe
- 5 Druckbeaufschlagte Probe
- 6 Filtereinheit
- 7 Liquiline System CAT810

- 1 Überlauf
- 2 Liquiline System CA80
- 3 Überlauf Probenvorlage
- 4 Probe
- 5 Reinigungsventil
- 6 Druckbeaufschlagte Probe
- 7 Filtereinheit
- 8 Spülanschluss (Druckluft oder Wasser)
- 9 Liquiline System CAT810

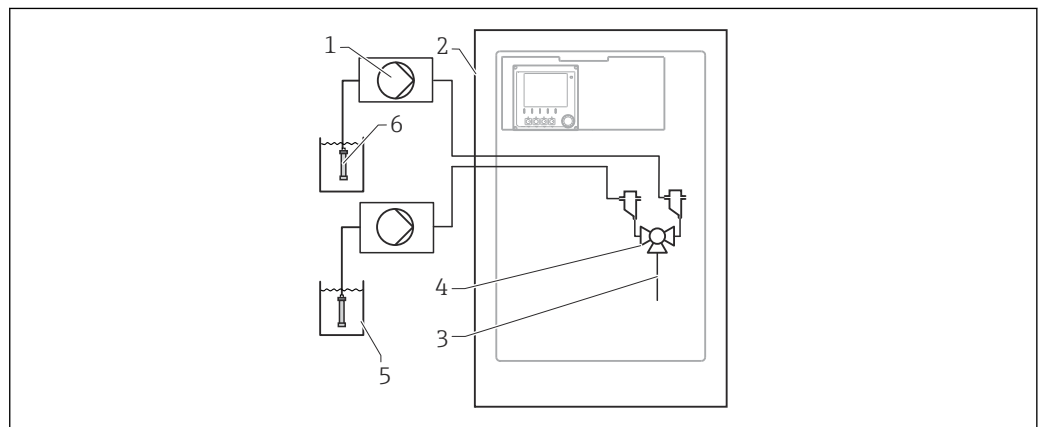


5 Messeinrichtung mit Liquiline System CAT820

- 1 Pumpe
- 2 Liquiline System CA80
- 3 Probenvorlage
- 4 Überlauf Probenvorlage
- 5 Probe
- 6 Filter (Keramik)
- 7 Medium

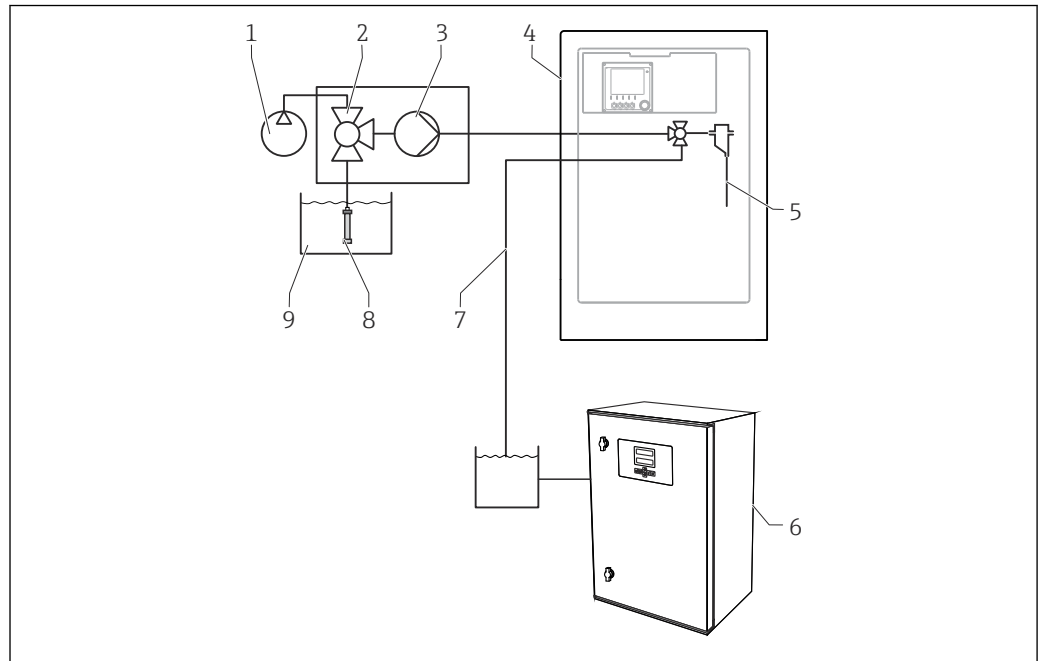
6 Messeinrichtung mit Liquiline System CAT860

- 1 Pumpe
- 2 Ventil
- 3 Liquiline System CA80
- 4 Probe
- 5 Ventil
- 6 Druckluft
- 7 Liquiline System CAT860
- 8 Reinigungslösung
- 9 Medium
- 10 Filter (Keramik)



7 Messeinrichtung mit 2x Liquiline System CAT820

- 1 Pumpe
- 2 Liquiline System CA80
- 3 Probe
- 4 Ventil
- 5 Medium
- 6 Filter (Keramik)

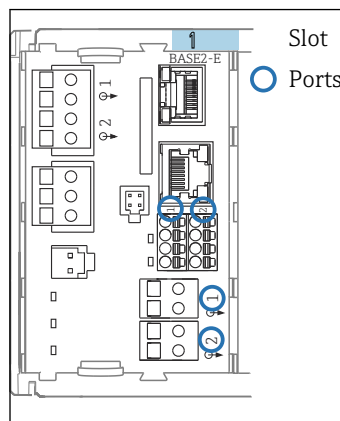


A0044808

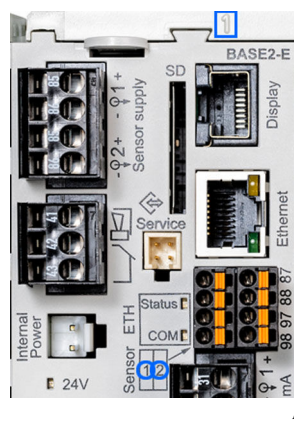
- 8 Messeinrichtung mit Liquiline System CA80, Liquiline System CAT820 und zweitem Analysator
- | | | | |
|---|--------------------------------------|---|------------------------------|
| 1 | Rückspülung mit Druckluft (optional) | 6 | Zweiter Analysator |
| 2 | Ventil (optional) | 7 | Probe zum zweiten Analysator |
| 3 | Pumpe | 8 | Filter (Keramik) |
| 4 | Liquiline System CA80 | 9 | Medium |
| 5 | Probe | | |

3.3 Gerätearchitektur

3.3.1 Slot- und Portkodierung



A0044868



A0044869

Analyzer_C8024A05G00

▶ Heartbeat diagnostics

SP1 Analyzer* Slot Port

CH1: 1:1	pH Glass	ATC: 6.95 pH
CH2: 1:2	Cond c	ATC: 131.1 µS/cm
Current output 1:1		22.5 mA
Current output 1:2		22.5 mA
Current output 4:1		22.5 mA
Current output 4:2		22.5 mA

A0040671

9 Slot- und Portkodierung

10 Slot- und Portkodierung

- Eingänge werden in aufsteigender Reihenfolge der Slots und Ports den Messkanälen zugeordnet.
Obiges Beispiel:
Anzeige "CH1: 1:1 pH Glass" bedeutet:
Kanal 1 (CH1) ist Slot 1 (Basismodul) : Port 1 (Eingang 1), pH-Glas-Sensor
- Ausgänge und Relais erhalten als Bezeichnung ihre Funktion, also z.B. "Stromausgang", und werden in aufsteigender Reihenfolge mit Slot und Portnummern angezeigt
- Anzeige SP1: Analysator-Messkanal 1 mit Probenahmeort SP1 (Messwertanzeige ist parameterspezifisch, ist im Beispiel nicht dargestellt)

3.3.2 Klemmenplan

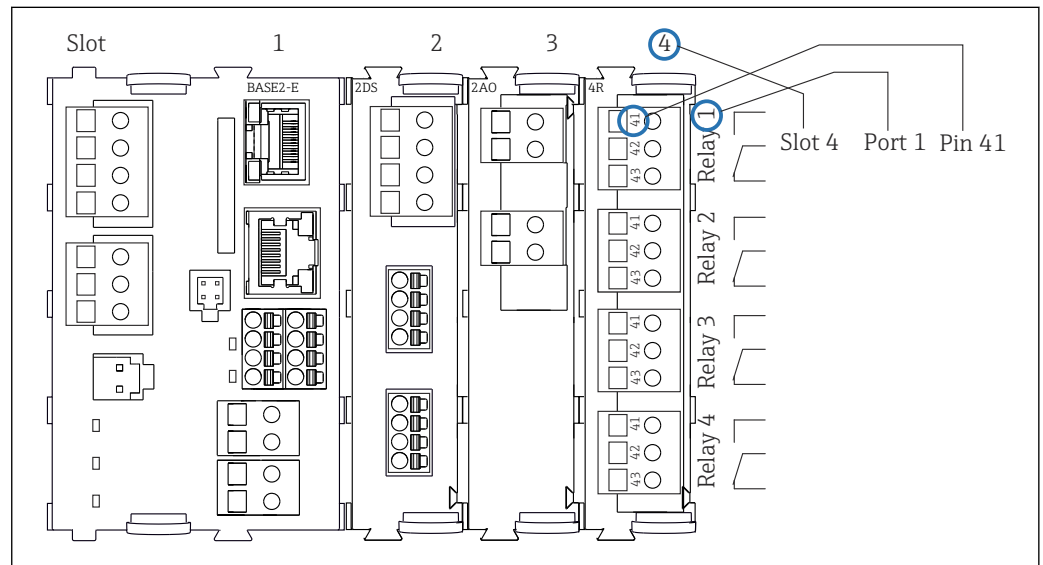
i Die eindeutige Klemmenbezeichnung ergibt sich aus:

Slot-Nr. : Port-Nr. : Klemme

Beispiel, NO-Kontakt eines Relais

Gerät mit 4 Eingängen für digitale Sensoren, 4 Stromausgängen und 4 Relais

- Basismodul BASE2-E (enthält 2 Sensoreingänge, 2 Stromausgänge)
- Modul 2DS (2 Sensoreingänge)
- Modul 2AO (2 Stromausgänge)
- Modul 4R (4 Relais)



A0039621

12 Erstellung eines Klemmenplans am Beispiel des NO-Kontakts (Klemme 41) eines Relais

4 Warenannahme und Produktidentifizierung

4.1 Warenannahme

1. Auf unbeschädigte Verpackung achten.
 - ↳ Beschädigungen an der Verpackung dem Lieferanten mitteilen.
Beschädigte Verpackung bis zur Klärung aufbewahren.
2. Auf unbeschädigten Inhalt achten.
 - ↳ Beschädigungen am Lieferinhalt dem Lieferanten mitteilen.
Beschädigte Ware bis zur Klärung aufbewahren.
3. Lieferung auf Vollständigkeit prüfen.
 - ↳ Lieferpapiere und Bestellung vergleichen.
4. Für Lagerung und Transport: Produkt stoßsicher und gegen Feuchtigkeit geschützt verpacken.
 - ↳ Optimalen Schutz bietet die Originalverpackung.
Zulässige Umgebungsbedingungen unbedingt einhalten.

Bei Rückfragen: An Lieferanten oder Vertriebszentrale wenden.

HINWEIS

Beschädigung bei falschem Transport

- ▶ Den Analysator mit einem Hubwagen oder Gabelstapler transportieren.

4.2 Produktidentifizierung

4.2.1 Typenschild

Typenschilder finden Sie:

- An der Innenseite der Tür rechts unten oder auf der Front in der rechten unteren Ecke
- Auf der Verpackung (Aufkleber, Hochformat)

Folgende Informationen zu Ihrem Gerät können Sie dem Typenschild entnehmen:

- Herstelleridentifikation
- Bestellcode
- Erweiterter Bestellcode
- Seriennummer
- Firmwareversion
- Umgebungs- und Prozessbedingungen
- Ein- und Ausgangskenngrößen
- Messbereich
- Freischaltcodes
- Sicherheits- und Warnhinweise
- Zertifikatsinformationen
- Zulassungen gemäß Bestellausführung

- ▶ Angaben auf dem Typenschild mit der Bestellung vergleichen.

4.2.2 Produkt identifizieren

Produktseite

www.endress.com/ca80ph

Bestellcode interpretieren

Sie finden Bestellcode und Seriennummer Ihres Produkts:

- Auf dem Typenschild
- In den Lieferpapieren

Einzelheiten zur Ausführung des Produkts erfahren

1. www.endress.com aufrufen.
2. Seitensuche (Lupensymbol): Gültige Seriennummer eingeben.
3. Suchen (Lupe).
 - ↳ Die Produktübersicht wird in einem Popup-Fenster angezeigt.
4. Produktübersicht anklicken.
 - ↳ Ein neues Fenster öffnet sich. Hier finden Sie die zu Ihrem Gerät gehörenden Informationen einschließlich der Produktdokumentation.

4.2.3 Herstelleradresse

Endress+Hauser Conducta GmbH+Co. KG
Dieselstraße 24
70839 Gerlingen
Deutschland

4.3 Lieferumfang

Im Lieferumfang sind enthalten:

- 1 Analysator in der bestellten Ausführung mit optionaler Hardware
- 1 gedruckte Kurzanleitung
- 1 Wartungshandbuch
- Optionales Zubehör

► Bei Rückfragen:

An Ihren Lieferanten oder an Ihre Vertriebszentrale wenden.

5 Montage

⚠ VORSICHT

Verletzungsgefahr und Beschädigung des Gerätes bei falschem Transport

- ▶ Den Analysator mit einem Hubwagen oder Gabelstapler transportieren. Für die Installation sind 2 Personen notwendig.
- ▶ Das Gerät an den Griffmulden anheben.

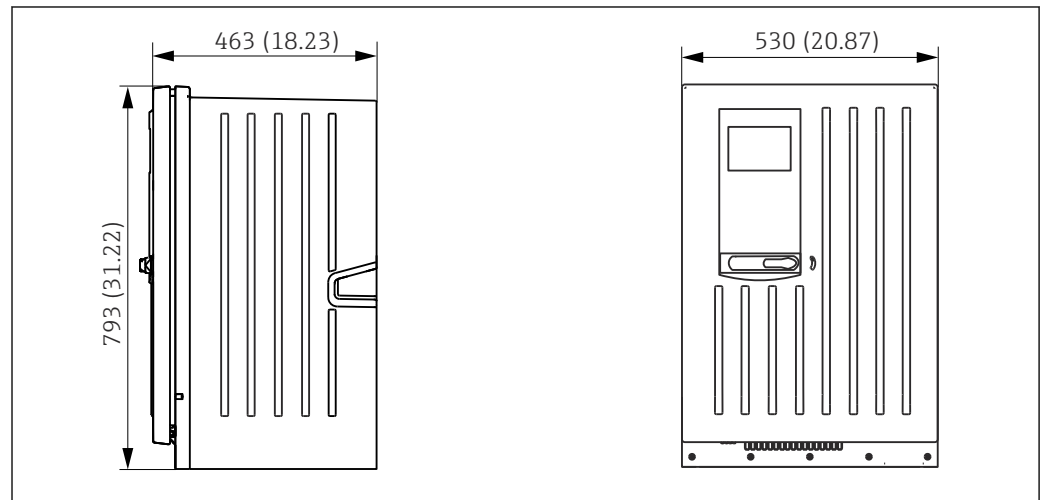
5.1 Montagebedingungen

5.1.1 Montagearten

Es ist möglich, das Gerät auf folgende Arten zu montieren:

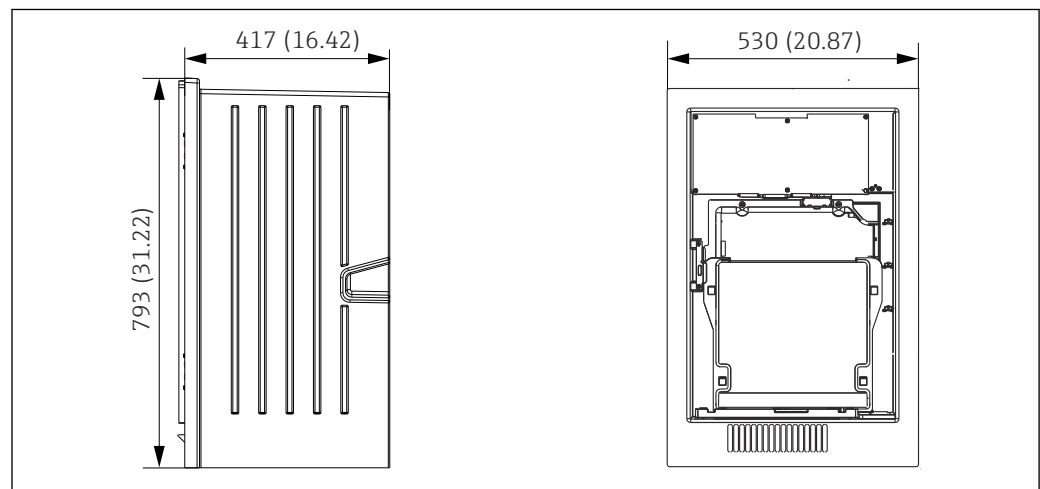
- An einer Wand montiert
- Auf einen Sockel montiert
- Mastmontage / An einem Mast (Zubehör)

5.1.2 Abmessungen



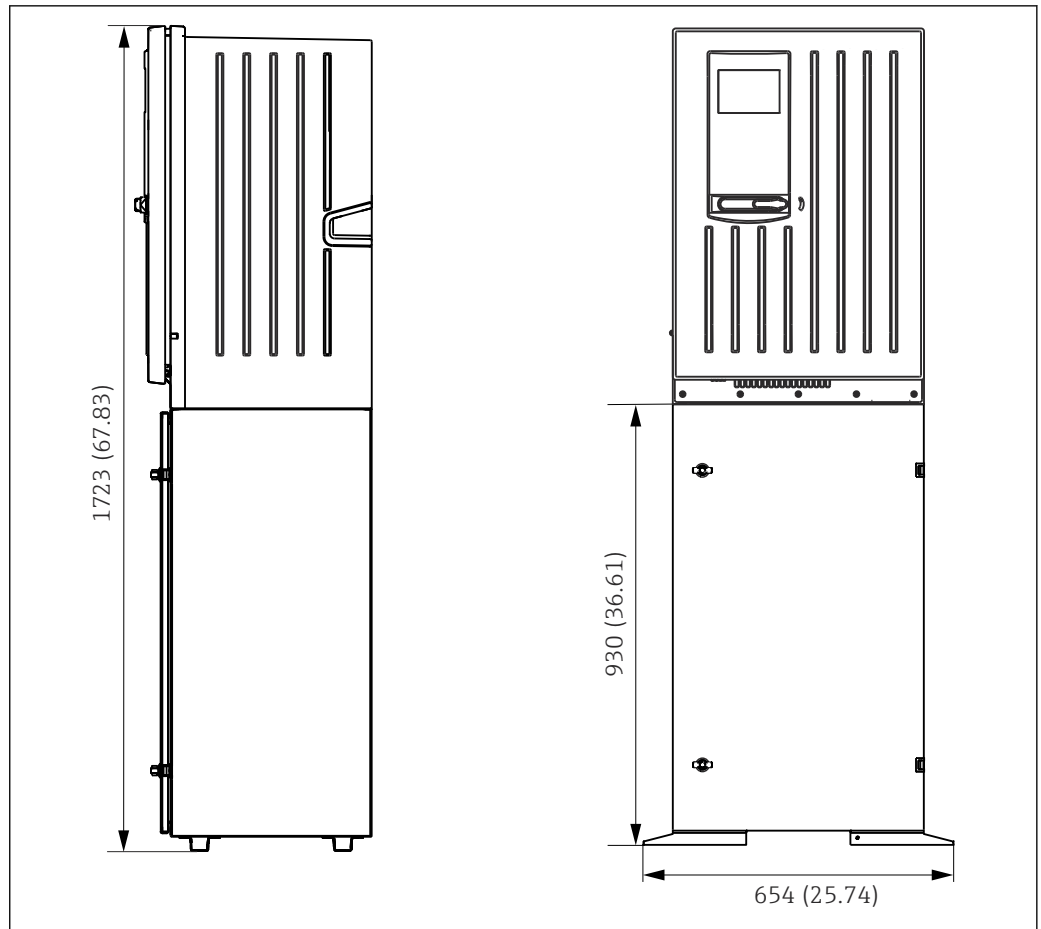
A0028820

13 Liquiline System CA80 geschlossener Aufbau, Abmessungen in mm (in)



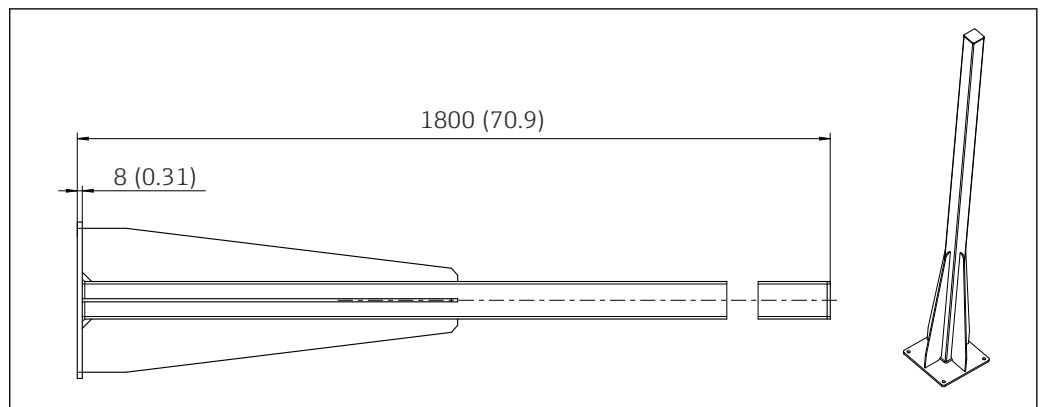
A0030419

14 Liquiline System CA80 offener Aufbau, Abmessungen in mm (in)



A0028821

15 Liquiline System CA80 mit Sockel, Abmessungen in mm (in)



A0041592

16 Mast (Zubehör) für Ausführung "Outdoor", Abmessungen in mm (inch)

5.1.3 Montageort

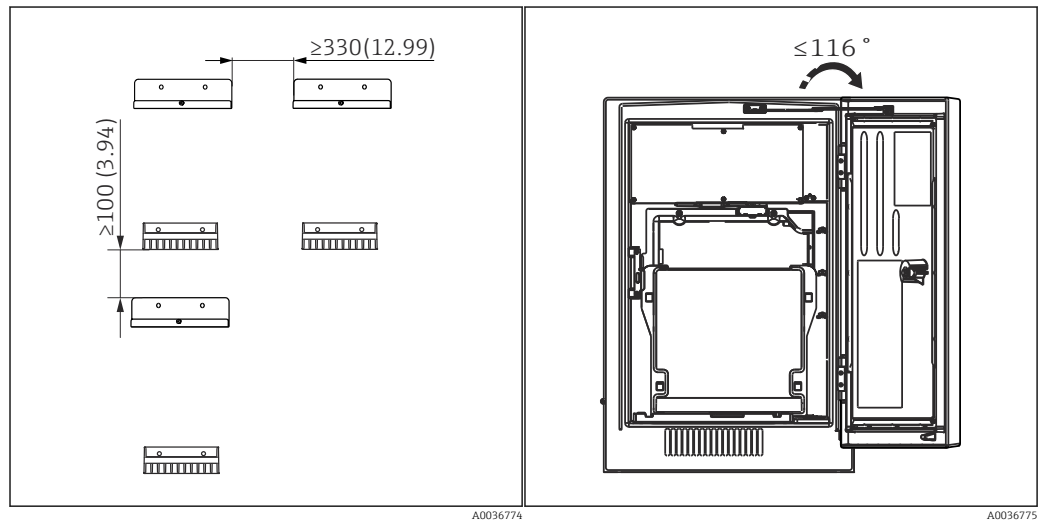
Bei der Aufstellung des Gerätes folgende Punkte beachten:

- ▶ Bei Wandmontage sicherstellen, dass die Wand eine ausreichende Tragfähigkeit besitzt und im Lot steht.
- ▶ Bei Sockelmontage das Gerät auf einen ebenen Untergrund stellen. Die Sockelaufstellung ist nur in Innenräumen erlaubt.
- ▶ Das Gerät vor zusätzlicher Erwärmung (z. B. Heizung) schützen.
- ▶ Das Gerät vor mechanischen Vibrationen schützen.
- ▶ Das Gerät vor korrosiven Gasen, z. B. Schwefelwasserstoff (H_2S) schützen.

- ▶ Maximale Höhendifferenz und maximale Entfernung vom Probenahmeort unbedingt beachten.
- ▶ Einen freien Ablauf sicherstellen, keine Syphonbildung.
- ▶ Eine ungehinderte Luftzirkulation an der Vorderseite des Gehäuses sicherstellen.
- ▶ Offen ausgelieferte Analysatoren (d. h. Analysatoren ohne Tür) ausschließlich in abgeschlossenen Bereichen aufstellen oder in einen Umschrank oder in eine ähnliche Einrichtung einbauen.
- ▶ Nur Ausführung "Outdoor": Für die Außenaufstellung wird die Mastmontage empfohlen.

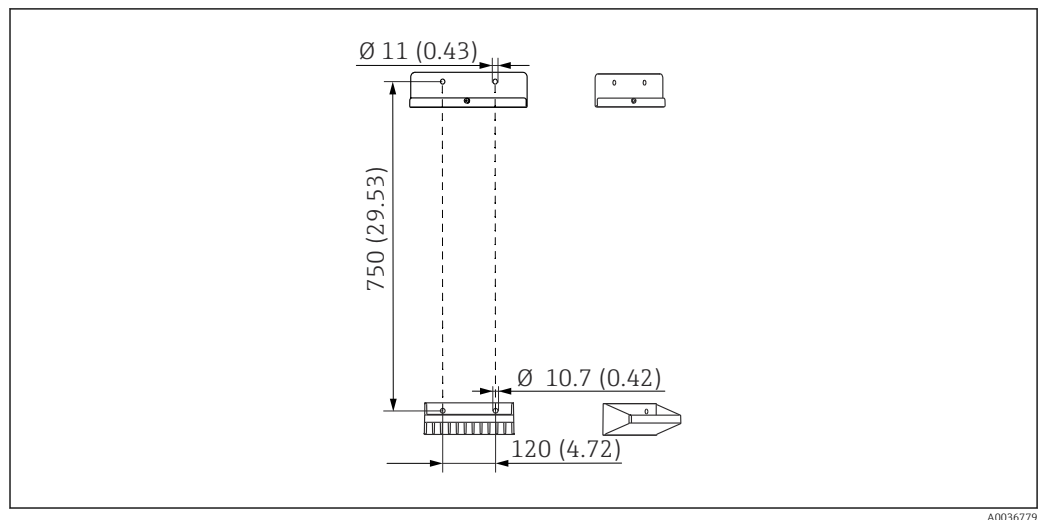
5.1.4 Montageabstände

Montageabstand Analysator



- ☐ 17 Notwendiger Montageabstand. Maßeinheit mm (in). ☐ 18 Maximaler Öffnungswinkel (in).

Montageabstand bei Ausführung für Wandmontage



- ☐ 19 Abmessungen Halterung. Maßeinheit mm (in)

5.2 Analysator montieren

5.2.1 Analysator an eine Wand montieren

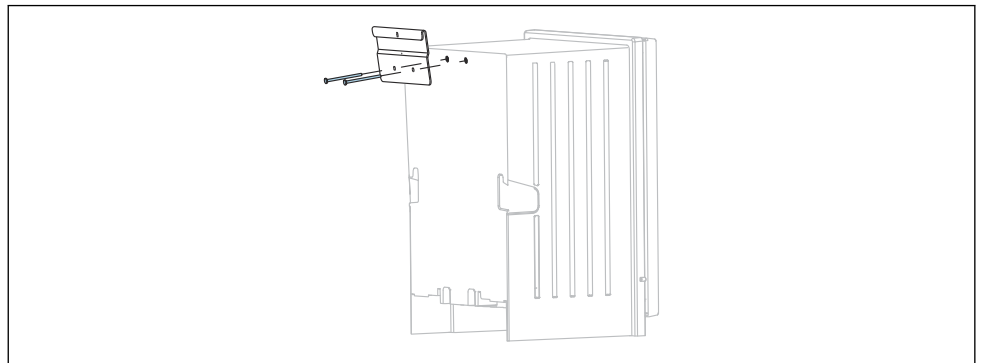
⚠ VORSICHT

Verletzungsgefahr und Beschädigung des Gerätes bei falscher Installation

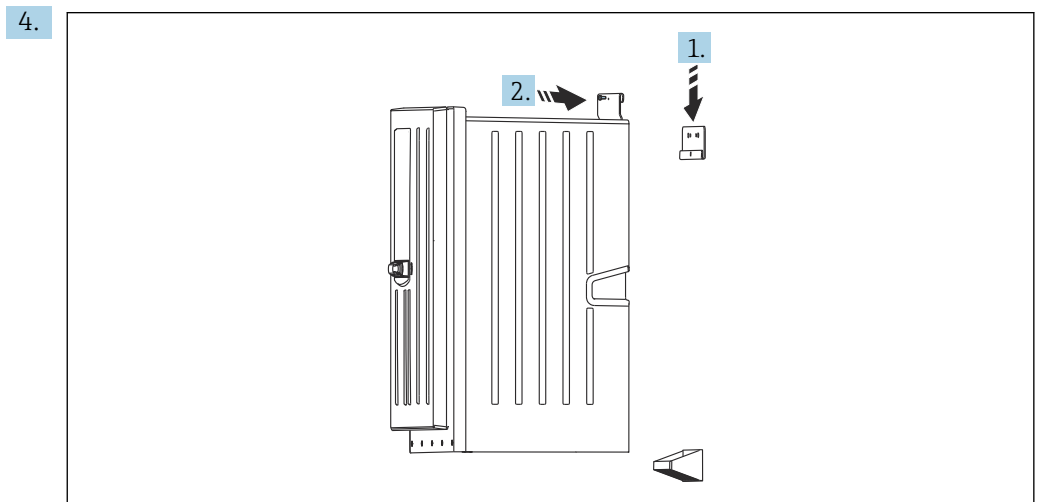
- ▶ Bei Wandmontage überprüfen, dass der Analysator vollständig an der Wandhalterung oben und unten eingehakt ist und mit der Sicherungsschraube an der oberen Wandhalterung fixieren.

Montagematerialien zur Wandbefestigung sind nicht im Lieferumfang enthalten.

1. Montagematerialien zur Wandbefestigung (Schrauben, Dübel) bauseits bereitstellen.
2. Wandhalterung (2 Teile) an die Wand montieren.
- 3.



Aufhängung am Gehäuse befestigen.



A0036781

Den Analysator in die Wandhalterung einhängen (1).

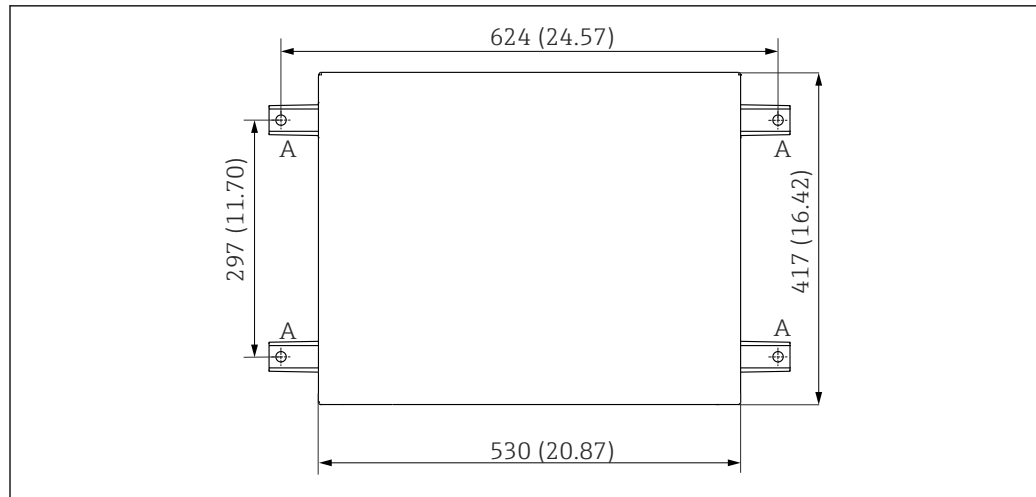
5. Aufhängung und Wandhalterung mit der mitgelieferten Schraube fixieren (2).

5.2.2 Ausführung mit Standgehäuse montieren

⚠ VORSICHT

Verletzungsgefahr und Beschädigung des Gerätes bei falscher Installation

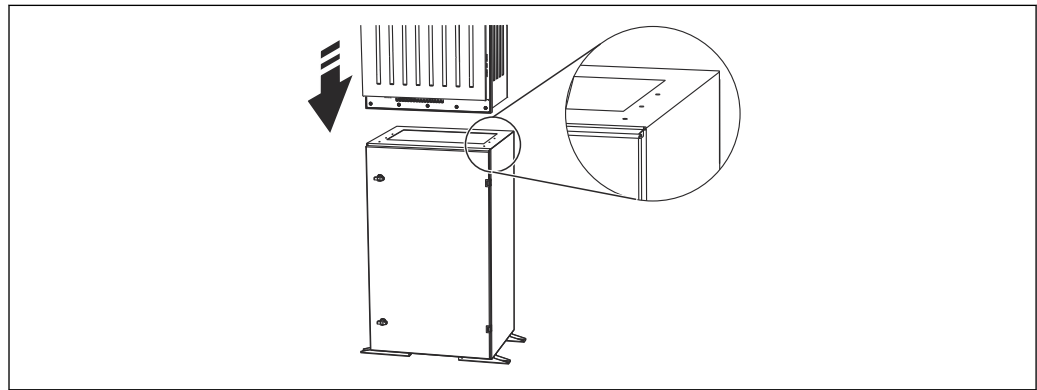
- ▶ Bei Ausführung mit Standgehäuse sicherstellen, dass das Standgehäuse am Boden fixiert ist.



A0036783

20 Fundamentplan

- A Befestigung (4 x M10)
 --- Maße Liquiline System CA80



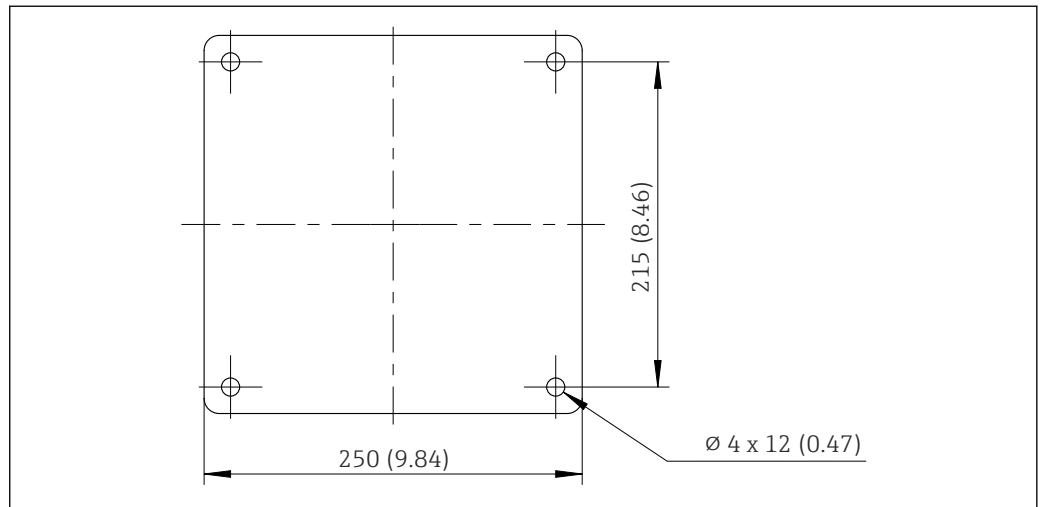
A0036785

21 Befestigung Sockel

1. Den Sockel am Boden verschrauben.
2. Den Analysator mit 2 Personen anheben und auf den Sockel setzen. Die Griffmulden benutzen.
3. Den Sockel mit den 6 mitgelieferten Schrauben am Analysator befestigen.

5.2.3 Ausführung "Outdoor": An Mast montieren

Mast aufstellen

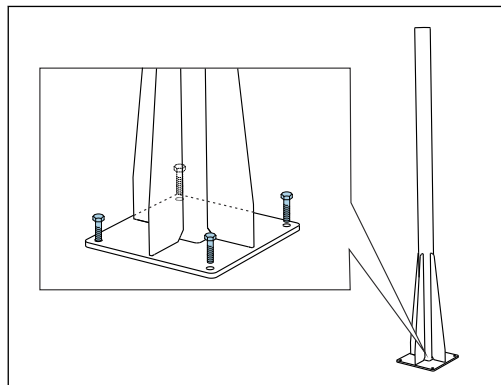


22 Fundamentplan, Abmessungen in mm (in)

i Bei Installation im Freien ist ein fachgerechter Blitzschutz zu berücksichtigen.

1. Fundament bauseits vorbereiten.

2.



Mast aufrichten und mit 4 Befestigungsschrauben (*bauseits zu stellen*¹⁾) sicher am Fundament montieren.

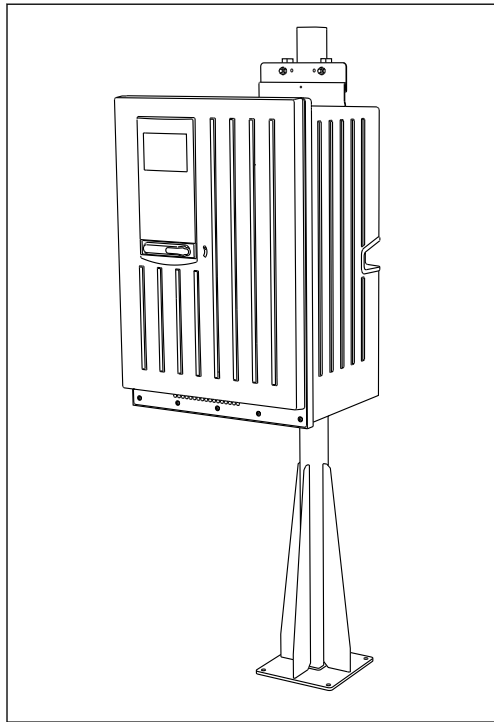
Benötigtes Werkzeug für die Mastmontage

Zur Montage des Analysators am Mast benötigen Sie diese bauseits zu stellenden Werkzeuge:

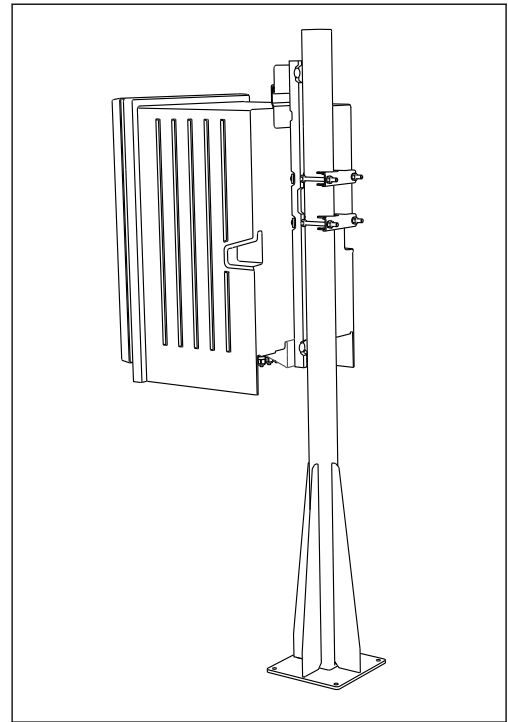
- Maulschlüssel, Schlüsselweite 17 (für Masthalterung)
- Torx-Schraubendreher TX45 (für Wandhalterung Analysator, Schrauben Torx M8x20)
- Torx-Schraubendreher TX25 (für Fixierung der Wandhalterung am Masthalter, Schraube Torx M5x12)

1) Wir empfehlen: Sechskantschraube mit Schaft, DIN 931: M10x100 in A2-Qualität + Unterlegscheibe + geeignete Dübel

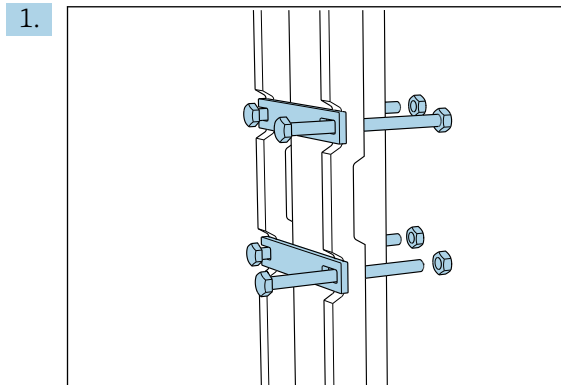
Analysator am Mast montieren



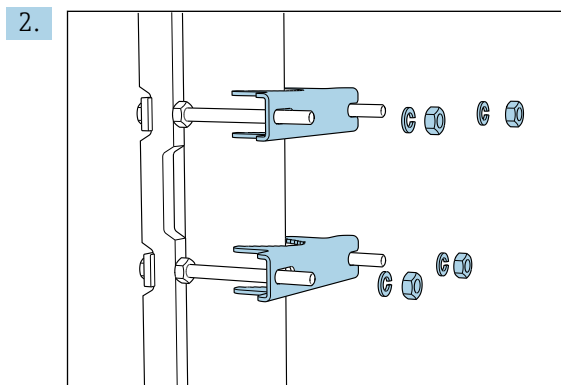
23 An Mast montierter Analysator (von vorn)



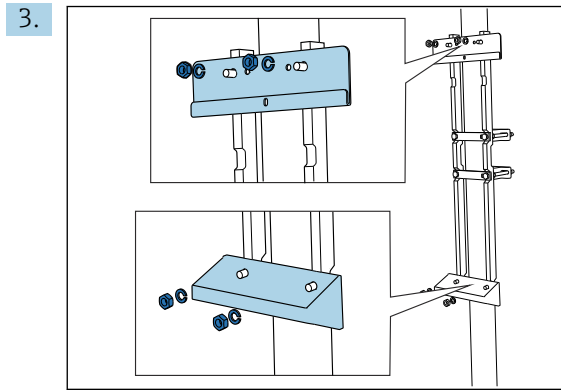
24 An Mast montierter Analysator (von hinten)



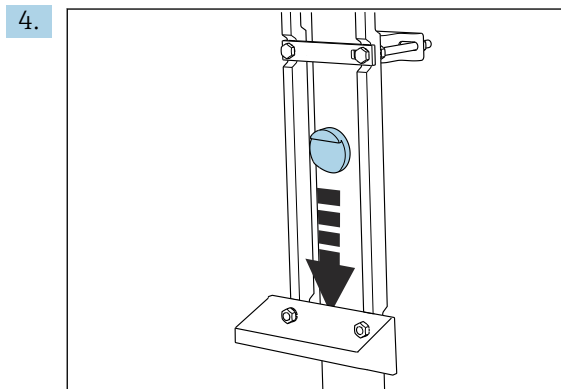
Schelle der Masthalterung an Haltestangen und Mast durch Muttern fixieren.



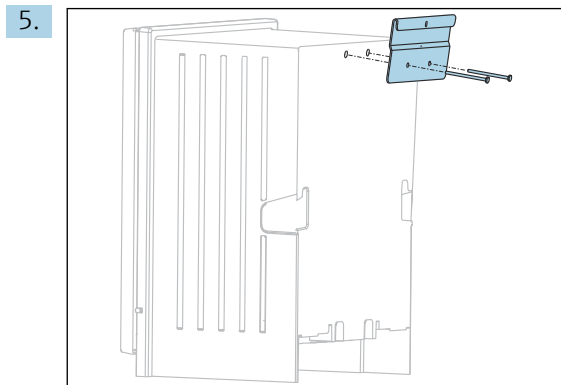
Gegenstücke aufziehen und Masthalterung durch Federringe und Muttern fixieren.



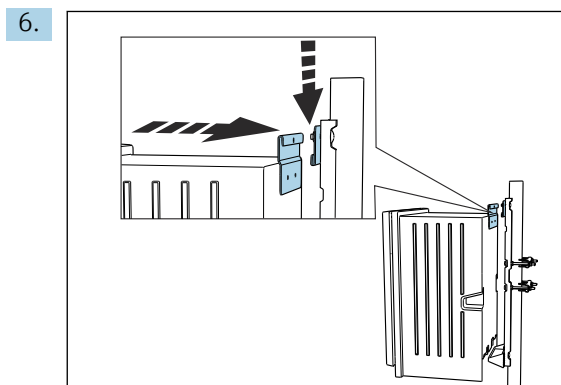
Wandhalter (aus Lieferumfang Analysator) an die Masthalterung montieren.



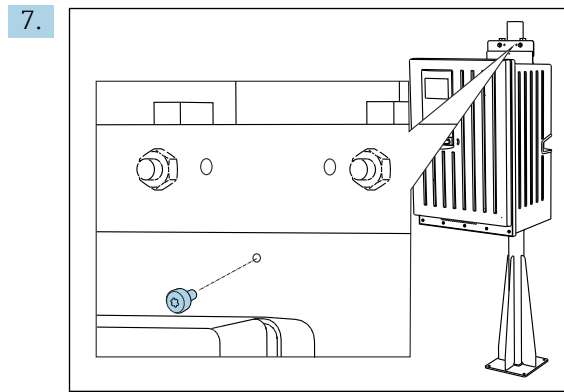
Abstandshalter einschieben.



Aufhängung der Wandhalterung (aus Lieferumfang Analysator) am Analysator anschrauben.



Analysator einhängen.



Oberen Wandhalter mit mitgelieferter Schraube fixieren.

5.3 Montagekontrolle

Nach der Montage alle Anschlüsse auf festen Sitz prüfen.

6 Elektrischer Anschluss

⚠️ WARNUNG


Gerät unter Spannung!

Unsachgemäßer Anschluss kann zu Verletzungen oder Tod führen!

- ▶ Der elektrische Anschluss darf nur von einer Elektrofachkraft durchgeführt werden.
- ▶ Die Elektrofachkraft muss diese Betriebsanleitung gelesen und verstanden haben und muss die Anweisungen dieser Anleitung befolgen.
- ▶ **Vor Beginn** der Anschlussarbeiten sicherstellen, dass an keinem Kabel Spannung anliegt.
- ▶ Vor dem elektrischen Anschluss prüfen, dass das vorinstallierte Netzkabel den lokalen nationalen Vorschriften zur elektrischen Sicherheit entspricht.

6.1 Anschlussbedingungen

6.1.1 Kabeltypen

Netzanschlusskabel  Für die Ausführung "Outdoor" wird kein Netzanschlusskabel mitgeliefert!	Netzanschlussleitung mit Schutzkontaktstecker Kabellänge 4,3 m (14,1 ft) Bestellausführung CA80xx-CA (CSA C/US General Purpose): Netzanschlussleitung nach nordamerikanischem Standard
Netzspannung	Die maximale Netzspannungsschwankung darf nicht mehr als $\pm 10\%$ von den auf dem Typenschild angegebenen Werten betragen.
Analog-, Signal- und Meldeleitungen	Z. B. LiYY 10 x 0,34 mm ²

6.1.2 Ausführung "Outdoor"

HINWEIS

Oberwellen am Einspeisepunkt der Versorgungsspannung des Geräts

Erhöhte Abstrahlwerte

- ▶ Oberwellen am Einspeisepunkt des Geräts vermeiden oder z. B. durch Vorschalten eines Netzfilters begrenzen.

6.2 Analysator anschließen

HINWEIS

Das Gerät hat keinen Netzschalter

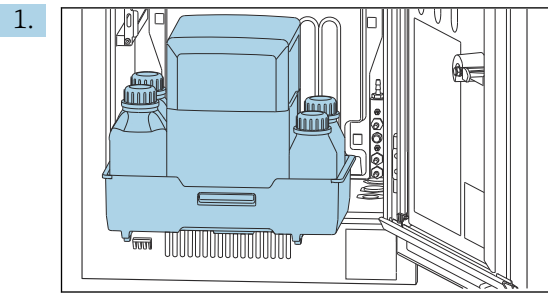
- ▶ Sie müssen das Gerät in der Nähe (Entfernung < 3 m (10 ft)) einer leicht zugänglichen und abgesicherten Steckdose installieren, um das Trennen des Geräts vom Versorgungsnetz zu ermöglichen.
- ▶ Bei der Installation die Vorgaben für Schutzerdung einhalten.

6.2.1 Kabel in Anschlussraum führen

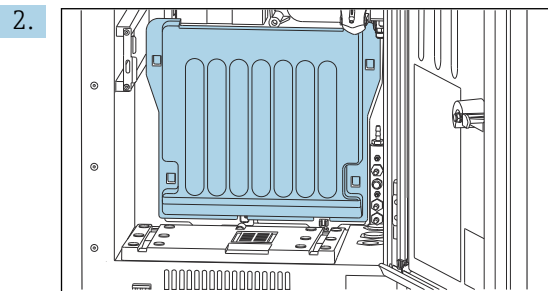
Der Analysator wird mit einem vorinstallierten Netzkabel geliefert. (nicht bei der Ausführung "Outdoor")

- Bei Schrankausführungen ergibt sich eine Kabellänge von ca. 4,3 m (14.1 ft) ab Gehäusoboden.
- Bei Standgehäusen ergibt sich eine Kabellänge von ca. 3,5 m (11.5 ft) ab Fundament.

Anschluss analoger Ein- und Ausgänge, von Memosens-Sensoren oder digitalen Feldbussen

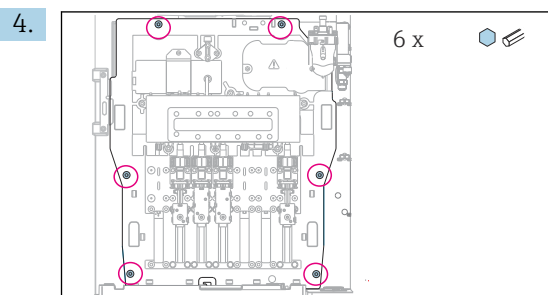


Den Flaschenkorb entnehmen: Griffmulde leicht nach oben anheben und nach vorn ziehen.

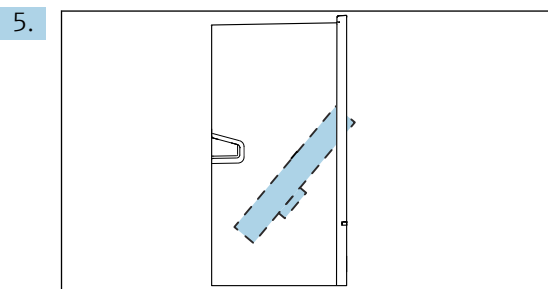


Die eingehakte Abdeckhaube abnehmen.

3. Alle flüssigkeitsführenden Probenleitungen vom Liquidmanager entfernen.

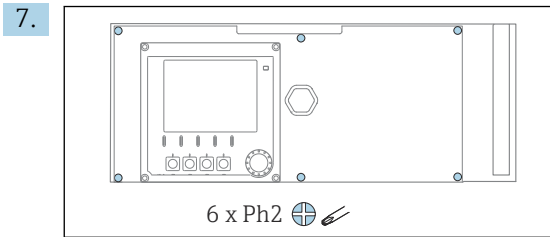


Die 6 Schrauben der Trägerplatte mit einem Innensechskantschlüssel lösen.



Die Trägerplatte nach vorn klappen.

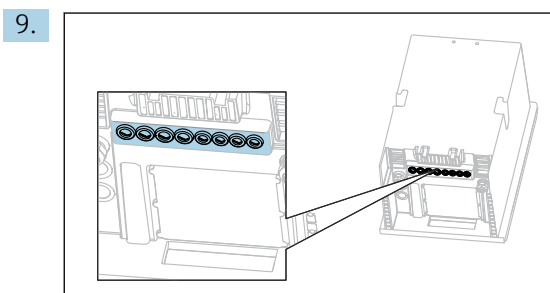
6. Die Trägerplatte zur besseren Handhabung mit dem Haken am Schließblech einhängen.



Die 6 Schrauben der Elektronikraum-Abdeckung mit einem Kreuzschlitz-Schraubendreher lösen und die Abdeckung nach vorn klappen.

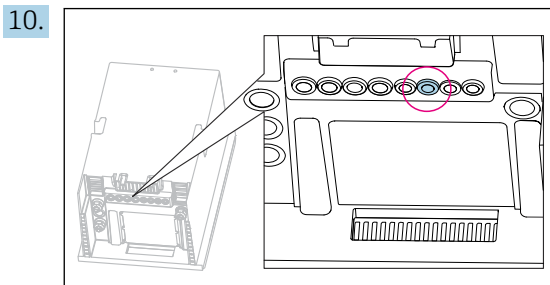
8. **Nur bei Bestellausführungen mit G- oder NPT-Verschraubungen:**

Die bereits montierten Kabelverschraubungen mit M-Gewinde gegen die beigelegten G- oder NPT-Kabelverschraubungen austauschen. Die Schlauchdurchführungen M32 sind davon nicht betroffen.

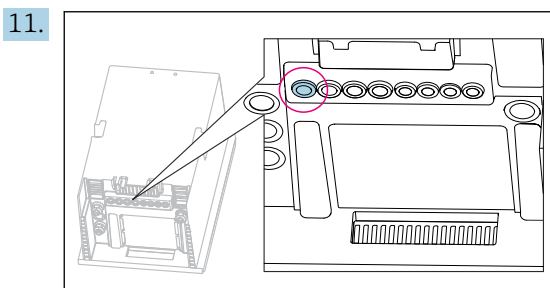


Die Kabel durch die Kabelverschraubungen am Boden des Geräts führen.

Nur für Ausführung "Outdoor"



Das Kabel des beheizten Abfallschlauchs durch die gezeigte Kabelverschraubung führen.



Das bauseitige Versorgungskabel durch die gezeigte Kabelverschraubung führen.

Alle Ausführungen


12. Die Kabel geschützt an der Rückwand des Gerätes verlegen. Kabelhalter verwenden.


13. Die Kabel zum Elektronikraum führen.

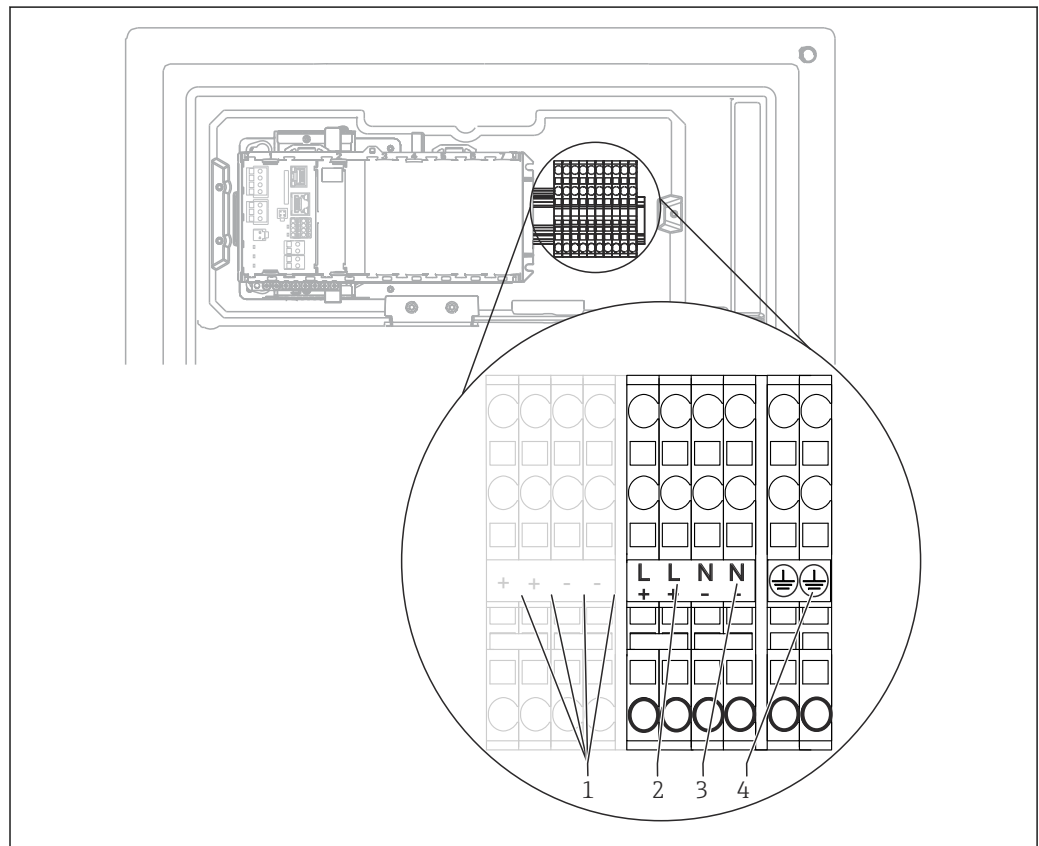
Nach dem Anschluss:

1. Elektronikraum-Abdeckung mit den 6 Schrauben befestigen.
2. Trägerplatte einklappen und mit den 6 Schrauben nach dem Anschluss befestigen.
3. Kabelverschraubungen am Boden des Geräts festziehen, um die Kabel zu fixieren.
4. Flaschenkorb wieder ins Gehäuse stellen.


6.2.2 24 V-Ausführung: Versorgung anschließen

- ▶ Bei Geräten mit 24 V-Versorgung muss der Anschlussquerschnitt mindestens 2,5 mm² und darf maximal 4 mm² betragen.
- ▶ Bei 24 V-Versorgung kann ein Strom bis zu 10 A fließen, daher Spannungsabfall auf der Zuleitung beachten.
- ▶ Die Spannung an den Geräteanschlussklemmen muss innerhalb des spezifizierten Bereichs liegen →  177.

1. Um an den Elektronikraum zu gelangen, wie im Kapitel "Kabel verlegen" (→  25) beschrieben vorgehen.
2. Das 24 V-Anschlusskabel von unten durch die Kabelverschraubung an der inneren Geräterückwand nach oben in den Elektronikraum führen.
3. Versorgung anschließen.



A0044092


 25 Klemmenbelegung

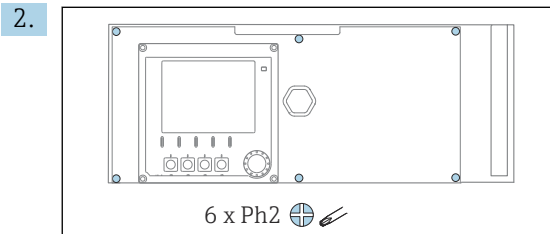
- 1 Interne 24 V-Spannung
- 2 Spannungsversorgung +24 V
- 3 Spannungsversorgung -24 V
- 4 Belegung: Funktionserde

 Die Beschriftung des Klemmenblocks ist so gewählt, dass sie sowohl für 24 V-Ausführungen (+ und -) als auch für die anderen Geräte-Ausführungen (L und N) gilt.

6.2.3 Ausführung "Outdoor": Versorgung und Schlauchheizung anschließen

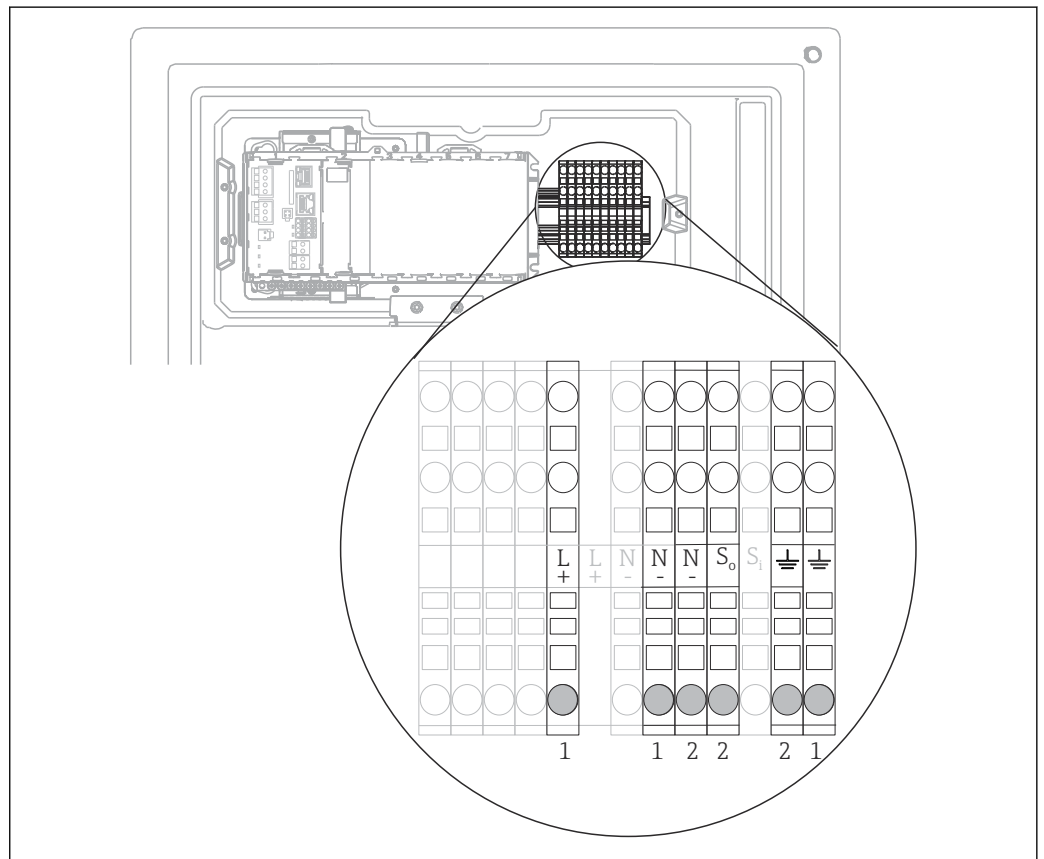
Das Versorgungskabel ist nicht im Lieferumfang enthalten und muss bauseits gestellt werden.


1. Das Versorgungs- und das Kabel der Schlauchheizung von unten durch die Kabelverschraubung an der inneren Geräterückwand nach oben in den Elektronikraum führen (→  27).



Die 6 Schrauben der Elektronikraum-Abdeckung mit einem Kreuzschlitz-Schraubendreher lösen und die Abdeckung nach vorn klappen.

3. Kabel anschließen.



 26 Klemmenbelegung für Ausführung "Outdoor"

- 1 Anschlussklemmen für Versorgung
- 2 Anschlussklemmen für Schlauchheizung

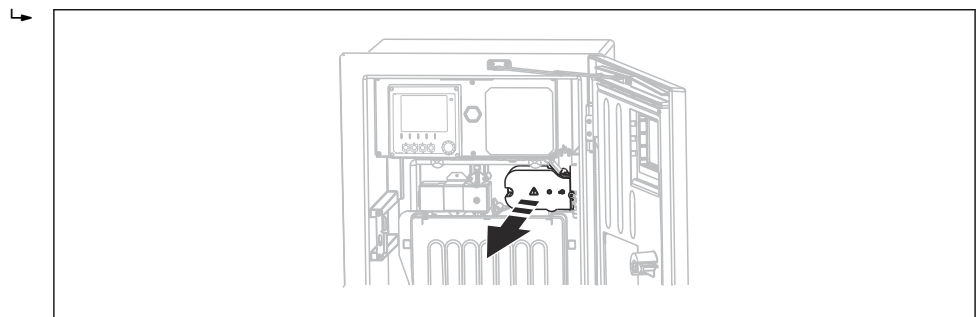
6.2.4 Heizung für Verdünnungswasser

 Verdünnungswasser und Schlauch für Verdünnungswasser müssen bauseits beheizt werden!

6.3 Probenvorbereitung anschließen

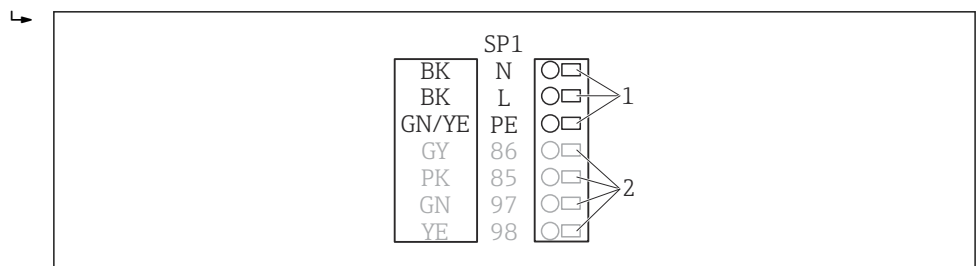
6.3.1 Anschluss des optionalen Reinigungsventils von Liquiline System CAT810

1. Den Netzstecker ziehen.
2. Um die Trägerplatte nach vorne zu klappen, wie im Kapitel "Kabel verlegen" beschrieben vorgehen.
3. Das Kabel durch die Kabelverschraubung führen.
4. **Nur bei Bestellausführungen mit G- oder NPT-Verschraubungen:**
Die bereits montierten Kabelverschraubungen mit M-Gewinde gegen die beigelegten G- oder NPT-Kabelverschraubungen austauschen. Die Schlauchdurchführungen M32 sind davon nicht betroffen.
5. Bei der Installation die Vorgaben für Schutzerdung einhalten.
6. Die Schutzabdeckung in der rechten oberen Ecke entfernen.



A0044866

7. Das Reinigungsventil an den folgenden Steckklemmen anschließen:



A0028926

☑ 27 Anschluss Liquiline System CAT810

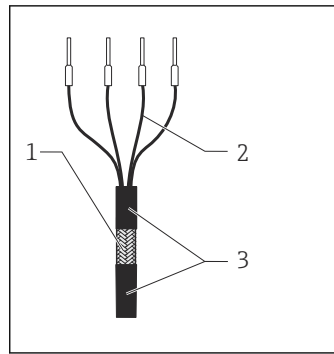
- 1 Liquiline System CAT810, 100 ... 120 V/200 ... 240 V AC
- 2 Werden nicht verwendet

8. Die Schutzabdeckung nach dem Anschluss befestigen. Darauf achten, dass keine Kabel oder Schläuche eingeklemmt sind.
9. Die Trägerplatte mit den 6 Schrauben nach dem Anschluss befestigen.

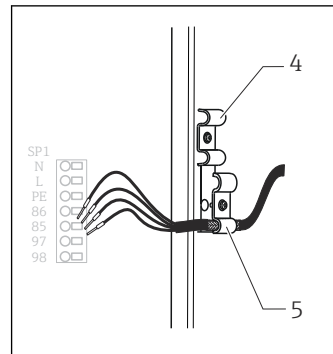
6.3.2 Anschluss der optionalen Schlauchheizung und der Kommunikation von CAT820/CAT860 mit dem Analysator

- i** Möglichst nur konfektionierte Originalkabel verwenden. Sensor-, Feldbus- und Ethernetkabel müssen geschirmte Kabel sein.

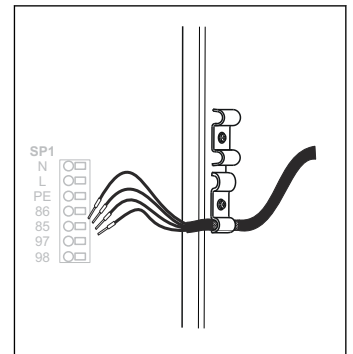
Kabelbeispiel (entspricht nicht zwangsläufig dem Originalkabel)



A0044089



A0044090



A0044091

28 Konfektioniertes Kabel

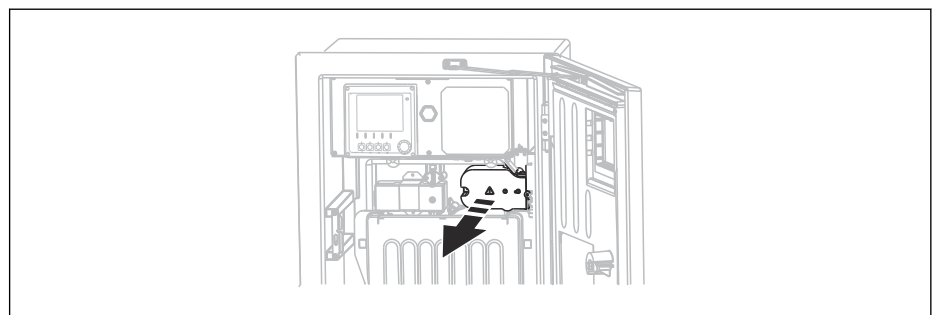
- 1 Außenschirm (frei gelegt)
- 2 Kabeladern mit Endhülsen
- 3 Kabelmantel (Isolierung)

29 Kabel einlegen

- 4 Kabelschelle für Schlauchheftung
- 5 Schirmschelle für Memosens- und Spannungsversorgung

30 Schraube festziehen (2 Nm)

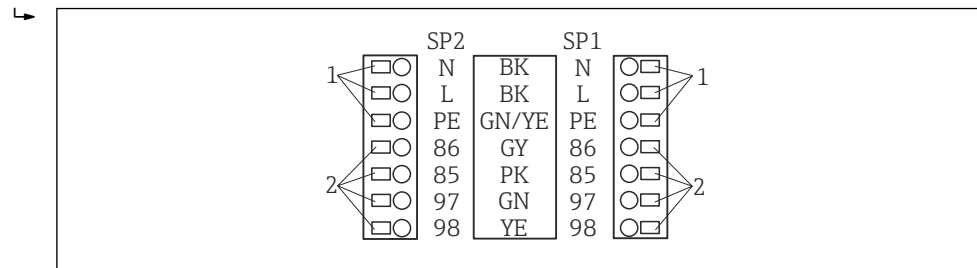
1. Den Netzstecker ziehen.
2. Um die Trägerplatte nach vorne zu klappen, wie im Kapitel "Kabel verlegen" beschrieben vorgehen.
3. Eine geeignete Schlauchverschraubung an der rechten Unterseite des Analysators lösen und den Blindstopfen aus der Durchführung entfernen.
4. Den Spiralschlauch durch die Schlauchdurchführung führen.
5. **Bestellausführungen mit G- und NPT-Kabelverschraubungen:** Die bereits montierten Kabelverschraubungen mit M-Gewinde gegen die beigelegten G- oder NPT-Kabelverschraubungen austauschen. Die Schlauchdurchführungen M32 sind davon nicht betroffen.
6. Bei der Installation die Vorgaben für Schutzerdung einhalten.
7. Die Schutzabdeckung in der rechten oberen Ecke entfernen.



A0044866

8. Das Kabel im Gehäuse so verlegen, dass der **freigelegte** Kabelschirm in eine der Kabelschellen passt und die Kabeladern sich leicht bis zu den Steckklemmen verlegen lassen.
9. Die Kabelschelle aufschrauben und das Kabel einklemmen. Anschließend Schraube der Kabelschelle wieder festziehen.

10. Das oder die Kabel (je nach Ausführung) an den folgenden Steckklemmen anschließen:



31 Anschluss Liquiline System CAT820 / 860

1 Schlauchheizung 100 ... 120 V/200 ... 240 V AC (optional)

2 Anschlüsse Memosens und Kommunikation mit Analysator (optional)

SP1 Probeneingang

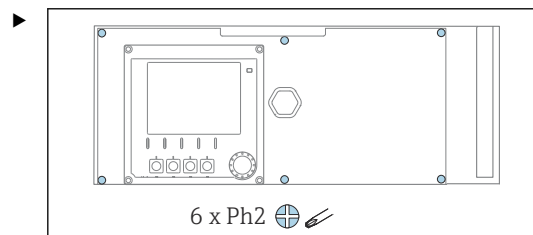
SP2 2. Probeneingang (optional)

11. Die Schutzabdeckung nach dem Anschluss befestigen. Darauf achten, dass keine Kabel oder Schläuche eingeklemmt sind.
12. Die Trägerplatte mit den 6 Schrauben nach dem Anschluss befestigen.

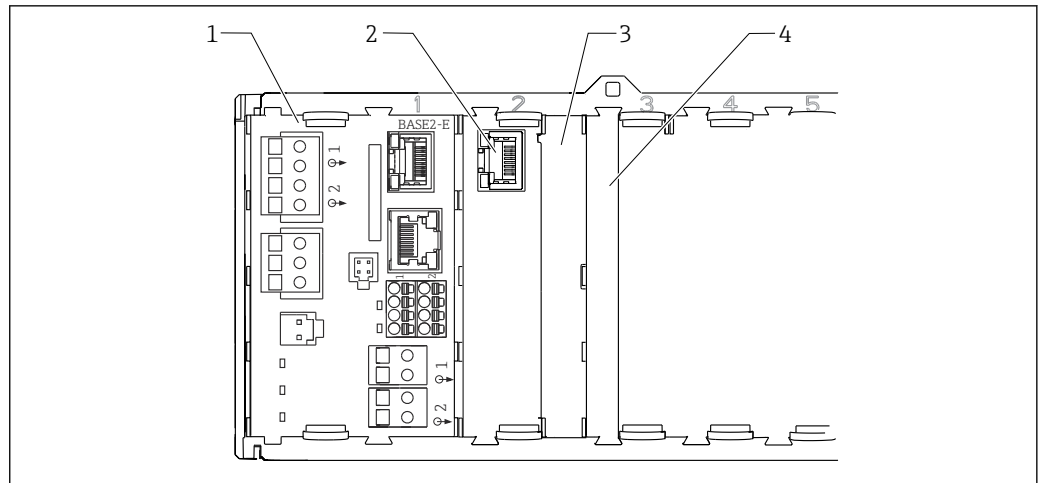
6.4 Sensoren und zusätzliche Module anschließen

6.4.1 Übersicht Klemmenraum im Controller-Gehäuse

Der Controller hat einen separaten Anschlussraum.



Die 6 Schrauben der Elektronikraum-Abdeckung mit einem Kreuzschlitz-Schraubendreher lösen und die Abdeckung nach vorn klappen.

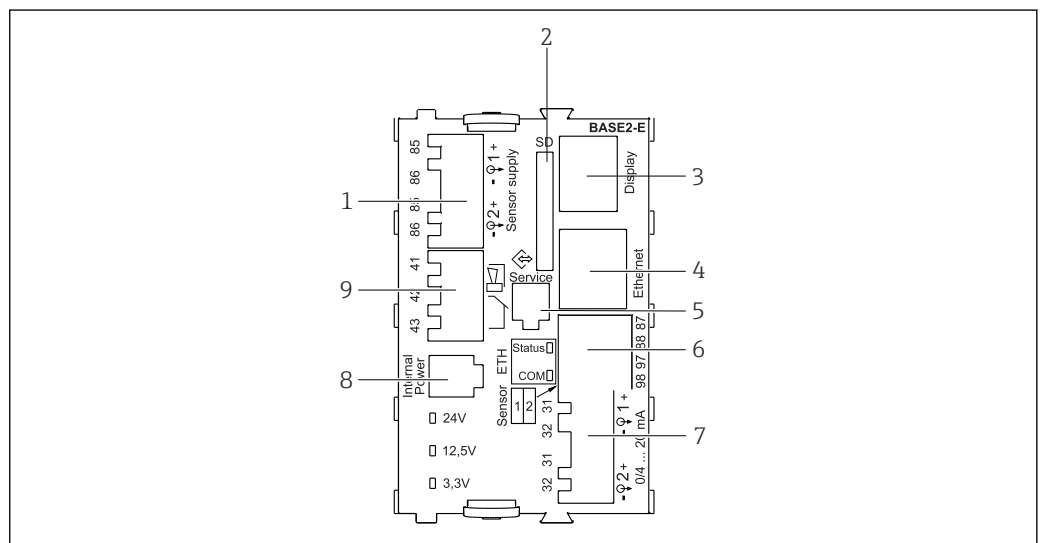


A0044867

32 Klemmenraum im Controller-Gehäuse

- 1 Basismodul Base2-E
- 2 Analysator-Schnittstelle
- 3 Blinddeckel
- 4 Modulabdeckung

Basismodul-E



A0042273

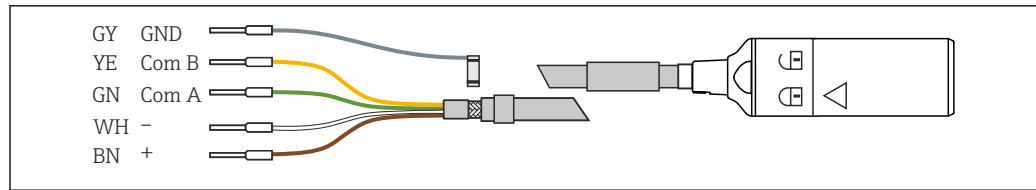
33 BASE2-E

- 1 Stromversorgung für digitale Festkabelsensoren mit Memosens-Protokoll
- 2 SD-Kartensteckplatz
- 3 Steckplatz für das Displaykabel ¹⁾
- 4 Ethernet-Schnittstelle
- 5 Service-Schnittstelle
- 6 Anschlüsse für 2 Memosens-Sensoren
- 7 Stromausgänge
- 8 Buchse für internes Versorgungskabel ¹⁾
- 9 Anschluss Alarm-Relais

¹⁾ Interne Geräteverbindung. Stecker nicht abziehen!

6.4.2 Sensoren anschließen

 Möglichst nur konfektionierte Originalkabel verwenden.

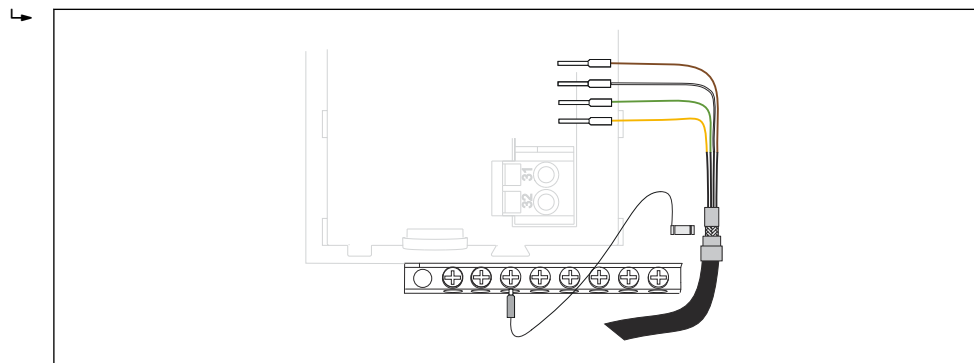


A0024019

☞ 34 Beispiel Memosens-Datenkabel CYK10

Adernendhülsen des Sensorkabels am Basismodul-E anschließen

1. Um an den Elektronikraum zu gelangen, wie im Kapitel "Kabel verlegen" beschrieben vorgehen.
2. Das Sensor-Anschlusskabel von unten durch die Kabelverschraubung an der inneren Geräte rückwand nach oben in den Elektronikraum führen.
3. Den Anschluss durchführen gemäß → ☞ 34, ☞ 34.
4. Den Außenschirm des Kabels über die Metallverschraubung an der Erdungsschiene unterhalb des Basismodul-E erden.



A0028930

☞ 35 Klemmschiene

6.4.3 Zusätzliche Eingänge, Ausgänge oder Relais anschließen

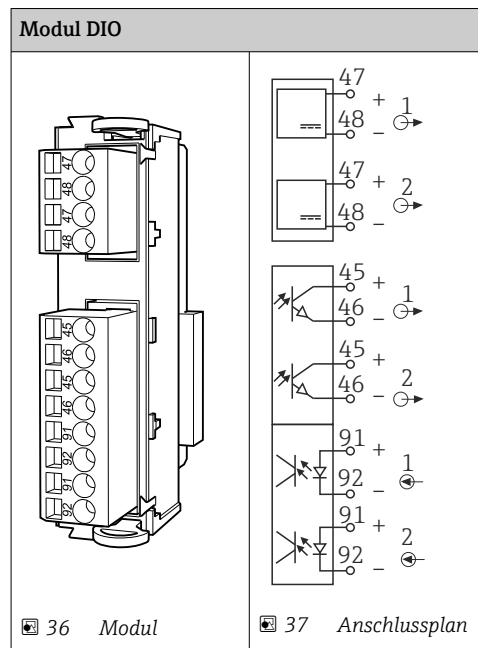
⚠ WARNUNG

Fehlende Modulabdeckung

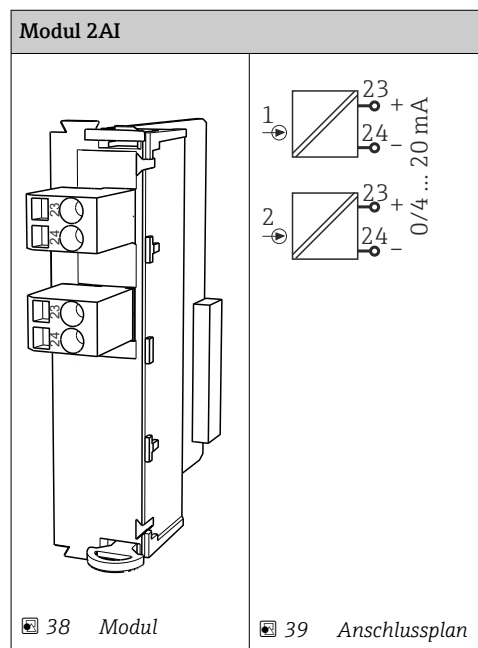
Berührungsschutz ist nicht gegeben, Gefahr von Stromschlägen!

- ▶ Hardware für **Non-Ex-Bereich** ändern oder erweitern: Steckplätze immer von links nach rechts auffüllen. Keine Lücke lassen.
- ▶ Wenn bei Geräten für **Non-Ex-Bereich** nicht alle Steckplätze belegt sind: In den Platz rechts vom letzten Modul immer eine Blind- oder Endabdeckung stecken → ☞ 32, ☞ 33. Dadurch ist der Berührungsschutz gewahrt.
- ▶ Den Berührungsschutz insbesondere bei Relaismodulen (2R, 4R, AOR) gewährleisten.
- ▶ Hardware für **Ex-Bereich** darf nicht verändert werden. Nur das Service-Team des Herstellers darf ein zertifiziertes Gerät in eine andere zertifizierte Version umbauen. Dies umfasst alle Module des Messumformers mit integriertem 2DS Ex-i Modul, auch Änderungen, die nicht eigensicheren Module betreffen.
- ▶ Zusätzlich benötigte Schirmungen zentral im Schaltschrank über bauseitige Klemmenlöcke mit PE verbinden.

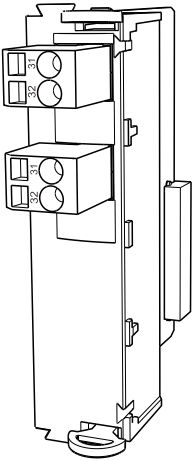
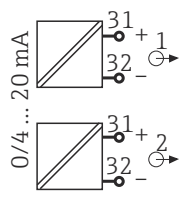
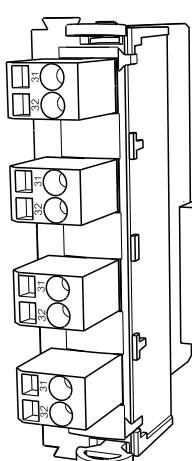
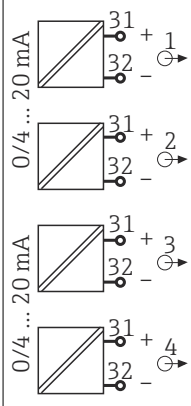




Digitale Ein- und Ausgänge



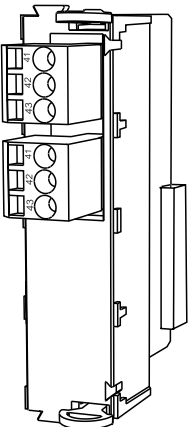
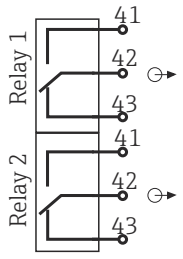
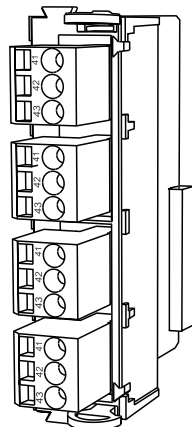
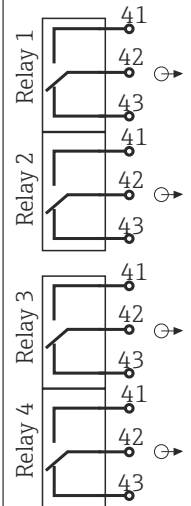




Stromeingänge



Stromausgänge

2AO		4AO	
			
 40 Modul	 41 Anschlussplan	 42 Modul	 43 Anschlussplan

Relais

Modul 2R		Modul 4R	
			
 44 Modul	 45 Anschlussplan	 46 Modul	 47 Anschlussplan

Beispiel: Anschluss der Reinigungseinheit 71072583 für CAS40D

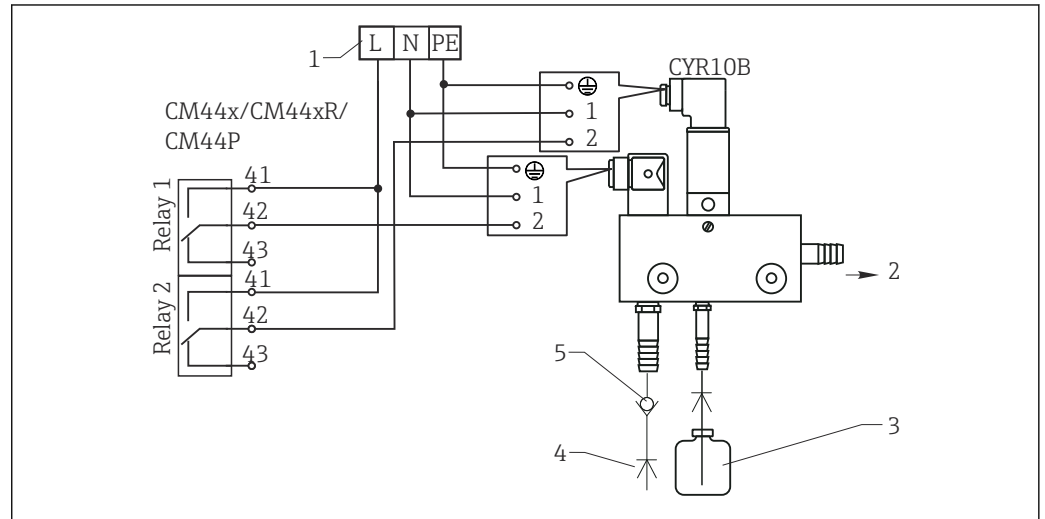
HINWEIS

Leistungsaufnahme zu hoch für das Alarmrelais von Liquiline!

Irreparable Beschädigung des Basismoduls möglich

- Die Reinigungseinheit nur an Klemmen eines Zusatzmoduls (AOR, 2R oder 4R) anschließen, **nicht** an das Alarmrelais des Basismoduls.

Beispiel: Anschluss der Injektor-Reinigungseinheit Chemoclean CYR10B

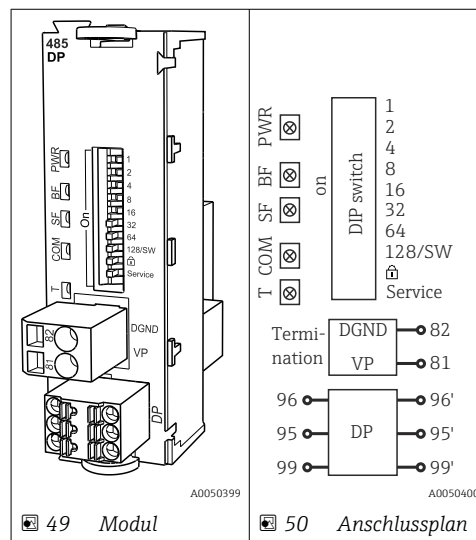


48 Anschluss der Injektor-Reinigungseinheit CYR10B

- 1 Externe Spannungsversorgung
- 2 Reiniger zum Sprühkopf
- 3 Vorratsbehälter mit Reiniger
- 4 Treibwasser 2 ... 12 bar (30 ... 180 psi)
- 5 Rohrtrenner (bauseitig vorzusehen)

6.4.4 PROFIBUS DP oder Modbus RS485 anschließen

Modul 485DP



Klemme	PROFIBUS DP
95	A
96	B
99	nicht verbunden
82	DGND
81	VP

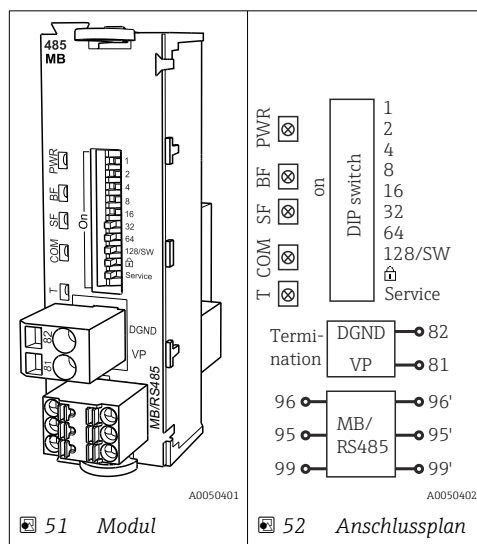
LEDs auf der Modulfront

LED	Bezeichnung	Farbe	Beschreibung
PWR	Power	GN	Versorgungsspannung liegt an und Modul ist initialisiert.
BF	Bus failure	RD	Busfehler
SF	System failure	RD	Gerätefehler
COM	Communication	YE	PROFIBUS-Telegram wird gesendet oder empfangen.
T	Bus termination	YE	<ul style="list-style-type: none"> ■ Aus = Keine Terminierung ■ Ein = Terminierung wird verwendet

DIP-Schalter auf der Modulfront

DIP	Werkseinstellung	Belegung
1-128	ON	Busadresse (→ "Inbetriebnahme/Kommunikation")
	OFF	Schreibschutz: "ON" = Konfiguration ist über den Bus nicht möglich, nur über Vor-Ort-Bedienung
Service	OFF	Der Schalter ist ohne Funktion.

Modul 485MB




Klemme	Modbus RS485
95	B
96	A
99	C

Klemme	Modbus RS485
82	DGND
81	VP

LEDs auf der Modulfront

LED	Bezeichnung	Farbe	Beschreibung
PWR	Power	GN	Versorgungsspannung liegt an und Modul ist initialisiert.
BF	Bus failure	RD	Busfehler
SF	System failure	RD	Gerätefehler
COM	Communication	YE	Modbus-Telegramm wird empfangen oder versendet.
T	Bus termination	YE	<ul style="list-style-type: none"> ▪ Aus = Keine Terminierung ▪ Ein = Terminierung wird verwendet

DIP-Schalter auf der Modulfront

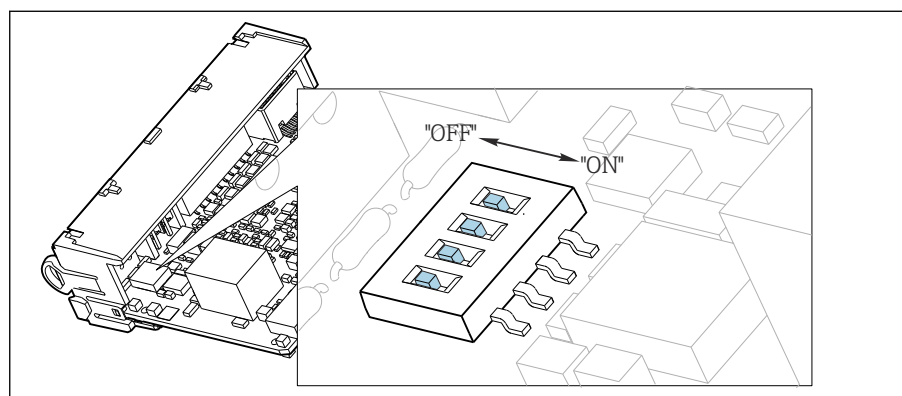
DIP	Werkseinstellung	Belegung
1-128	ON	Busadresse (→ "Inbetriebnahme/Kommunikation")
	OFF	Schreibschutz: "ON" = Konfiguration ist über den Bus nicht möglich, nur über Vor-Ort-Bedienung
Service	OFF	Der Schalter ist ohne Funktion.


6.5 Hardwareeinstellungen

6.5.1 Busterminierung (nur Modul 485DP oder 485MB)

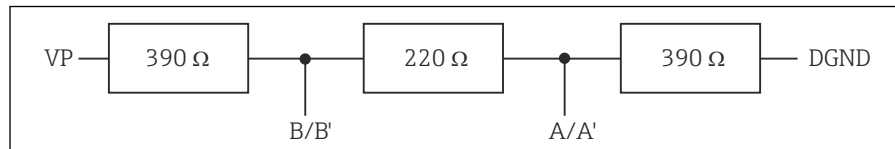
Zur Terminierung haben Sie 2 Möglichkeiten:

1. Interne Terminierung (über DIP-Schalter auf der Modulplatine)



 53 *DIP-Schalter für die interne Terminierung*

- ▶ Alle 4 DIP-Schalter mit einem geeigneten Werkzeug, z. B. einer Pinzette, in die Stellung "ON" stellen.
 - ↳ Die interne Terminierung wird verwendet.



54 Aufbau der internen Terminierung

2. Externe Terminierung

DIP-Schalter auf der Modulplatine in der Position "OFF" (Werkseinstellung) lassen.

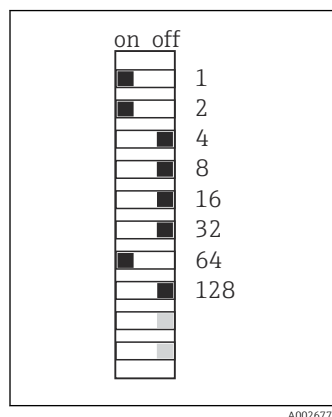
- ▶ Externe Terminierung zu Ihrer 5-V-Versorgung an die Klemmen 81 und 82 auf der Vorderseite des Moduls 485DP oder 485MB anschließen.
 - ↳ Die externe Terminierung wird verwendet.

6.5.2 Busadresse

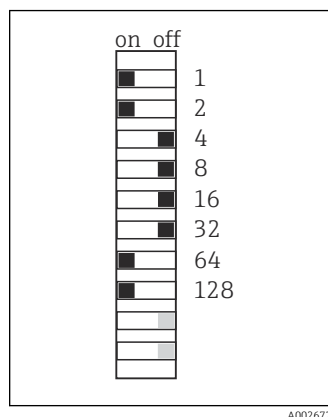
Busadresse einstellen

1. Das Gehäuse öffnen.
2. Die gewünschte Busadresse über die DIP-Schalter des Moduls 485DP oder 485MB einstellen.

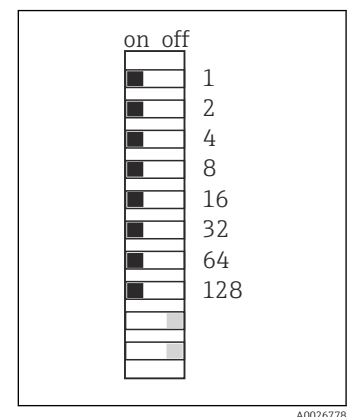
i Gültige Busadressen liegen bei PROFIBUS DP zwischen 1 und 126 und bei Modbus zwischen 1 und 247. Wenn Sie eine ungültige Adresse einstellen, wird automatisch die Softwareadressierung über die Vor-Ort-Einstellung oder über den Feldbus aktiviert.



55 Gültige PROFIBUS-Adresse 67



56 Gültige Modbus-Adresse 195



57 Ungültige Adresse 255¹⁾

¹⁾ Auslieferungszustand, Softwareadressierung ist aktiv, werkseingestellte Softwareadresse: PROFIBUS 126, Modbus 247

6.6 Schutzart sicherstellen

Am ausgelieferten Gerät dürfen nur die in dieser Anleitung beschriebenen mechanischen und elektrischen Anschlüsse vorgenommen werden, die für die benötigte, bestimmungsgemäße Anwendung erforderlich sind.

- ▶ Auf Sorgfalt bei den ausgeführten Arbeiten achten.

Einzelne, für dieses Produkt zugesagte, Schutzarten (Dichtigkeit (IP), elektrische Sicherheit, EMV-Störfestigkeit, Ex-Schutz) können nicht mehr garantiert werden, wenn z. B.:

- Abdeckungen weggelassen werden
- Andere Netzteile als die mitgelieferten verwendet werden
- Kabelverschraubungen zu gering angezogen sind (müssen für den zugesagten IP-Schutz mit 2 Nm (1,5 lbf ft) angezogen sein)
- Unpassende Kabeldurchmesser für die vorhandenen Kabelverschraubungen verwendet werden
- Module unvollständig befestigt werden
- Die Displaybefestigung nur lose erfolgt ist (Gefahr von Feuchtigkeitseintritt durch unzureichende Abdichtung)
- Kabel(enden) lose oder nicht ausreichend befestigt werden
- Evtl. leitende Kabellitzen im Gerät zurückgelassen werden

6.7 Anschlusskontrolle

WARNUNG

Anschlussfehler

Die Sicherheit von Personen und der Messstelle ist gefährdet! Der Hersteller übernimmt keine Haftung für Fehler infolge der Nichtbeachtung dieser Anleitung.

- ▶ Das Gerät nur dann in Betrieb nehmen, wenn **alle** nachfolgenden Fragen mit **ja** beantwortet werden können.

Gerätezustand und -spezifikationen

- ▶ Sind Gerät und alle Kabel äußerlich unbeschädigt?

Elektrischer Anschluss

- ▶ Sind die montierten Kabel zugentlastet?
- ▶ Sind die Kabel ohne Schleifen und Überkreuzungen geführt?
- ▶ Sind die Signalleitungen korrekt nach Anschlussplan angeschlossen?
- ▶ Sind alle Steckklemmen fest eingerastet?
- ▶ Sitzen alle Anschlussdrähte fest in den Kabelklemmen?

7 Systemintegration

7.1 Übersicht zu Gerätebeschreibungsdateien

7.1.1 Geräte-Identifizierung

→  174, Protokollspezifische Daten

7.1.2 Bezugsquelle für Gerätebeschreibungs- und Gerätestammdateien

Gerätetreiber herunterladen

1. Website aufrufen: www.endress.com/downloads.
↳ Eine Auswahlliste wird angezeigt.
2. Auswählen: Gerätetreiber.
3. Auswahl verfeinern, indem Sie den Treibertyp, die Produktwurzel und die Kommunikationsart angeben.
4. Suchen.
5. Passenden Eintrag aus der Trefferliste klicken.
↳ Sie erhalten die Downloadlinks inklusive einer erweiterten Beschreibung.

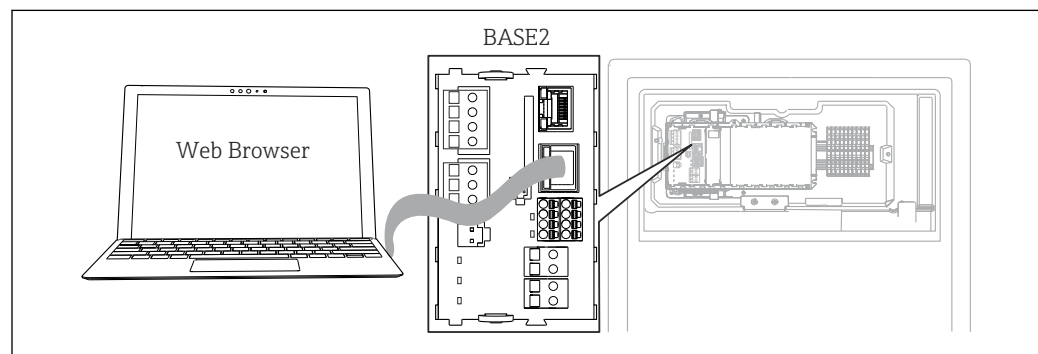
7.2 Messgerät ins System einbinden

7.2.1 Webserver

 Ausführungen ohne Feldbus: Es wird ein Freischaltcode für den Webserver benötigt.

Anschluss

- ▶ Das Kommunikationskabel des Computers mit der Ethernet-Schnittstelle des BASE2-Moduls verbinden.



 58 Webserver-/Ethernetanschluss

A0044872

Aufbau der Datenverbindung

Alle Ausführungen mit Ausnahme von PROFINET:

Damit Ihr Gerät eine gültige IP-Adresse hat, müssen Sie in den Ethernet-Einstellungen den Parameter **DHCP** ausschalten. (**Menü/Setup/Allgemeine Einstellungen/Erweitertes Setup/Ethernet/Einstellungen**)


Im gleichen Menü können Sie die IP-Adresse manuell vergeben (für Punkt-zu-Punkt-Verbindungen).

Alle Ausführungen einschließlich PROFINET:

IP-Adresse und Subnetzmaske des Geräts finden Sie unter: **DIAG/Systeminformationen/Ethernet**.

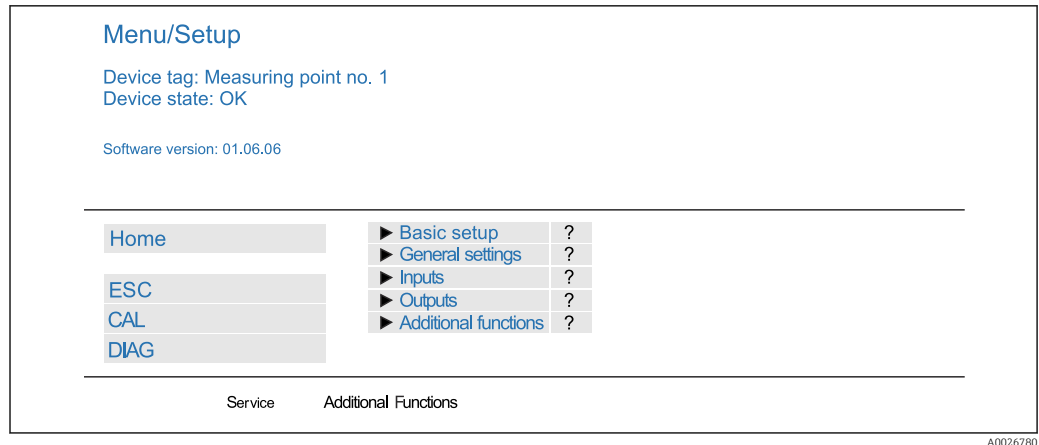
1. Ihren PC starten.
2. Zuerst in den Netzwerkverbindungseinstellungen des Betriebssystems eine manuelle IP-Adresse einstellen.

Beispiel: Microsoft Windows 10

3. Netzwerk- und Freigabecenter aufrufen.
 - ↳ Außer Ihrem Standard-Netzwerk sollten Sie eine zusätzliche Ethernet-Verbindung sehen (z. B. als "Nicht identifiziertes Netzwerk").
 4. Den Link zu dieser Ethernet-Verbindung wählen.
 5. Im Pop-Up-Fenster den Button "Eigenschaften" wählen.
 6. Auf "Internetprotokoll Version 4 (TCP/IPv4)" doppelklicken.
 7. "Folgende IP-Adresse verwenden" wählen.
 8. Die gewünschte IP-Adresse eingeben. Diese muss sich im gleichen Subnetz wie die IP-Adresse des Geräts befinden, beispielsweise:
 - ↳ IP-Adresse Liquiline: 192.168.1.212 (wie vorher eingestellt)
 - ↳ IP-Adresse für den PC: 192.168.1.213.
 9. Den Internet-Browser starten.
 10. Wenn Sie zur Verbindung mit dem Internet einen Proxy-Server verwenden: Den Proxy deaktivieren (Browser-Einstellungen unter "Verbindungen/LAN-Einstellungen").
 11. In der Adresszeile die IP-Adresse Ihres Geräts eingeben (im Beispiel 192.168.1.212).
 - ↳ Nach kurzem Verbindungsaufbau startet der CM44-Webserver. Eventuell wird ein Passwort abgefragt. Werksseitig ist der User "admin" mit dem Passwort "admin" eingestellt.
 12. Zum Download von Logbüchern folgende Adresse(n) eingeben:
 - ↳ 192.168.1.212/logbooks_csv.fhtml (für Logbücher im CSV-Format)
 - ↳ 192.168.1.212/logbooks_fdm.fhtml (für Logbücher im FDM-Format)
-  Downloads im FDM-Format können mit der "Field Data Manager Software" von Endress+Hauser gesichert übertragen, gespeichert und visualisiert werden.
(→ www.endress.com/ms20)

Bedienung

Die Menüstruktur des Webservers entspricht der Vor-Ort-Bedienung.



59 Beispiel Webserver (Menü/Language=English)

- Ein Mausklick auf einen Menünamen oder eine Funktion entspricht dem Drücken des Navigators.
 - Einstellungen können Sie bequem über die Computer-Tastatur vornehmen.
- i** Statt einem Internetbrowser können Sie auch FieldCare zur Konfiguration über Ethernet benutzen. Der dafür notwendige Ethernet-DTM ist Bestandteil der "Endress+Hauser Interface Device DTM Library".

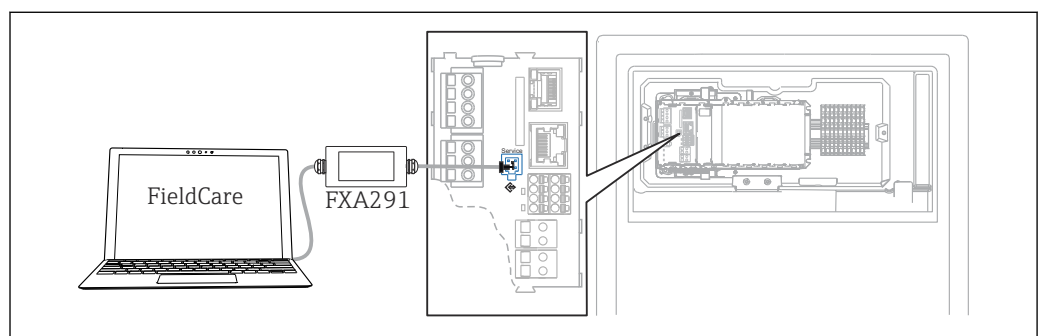
Download: <https://portal.endress.com/webdownload/FieldCareDownloadGUI/>

7.2.2 Serviceschnittstelle

Über die Serviceschnittstelle können Sie das Gerät mit einem Computer verbinden und mittels "FieldCare" konfigurieren. Außerdem lassen sich Konfigurationen speichern, übertragen und dokumentieren.

Anschluss

1. Den Servicestecker an die Schnittstelle auf dem Basismodul von Liquiline anschließen und ihn mit der Commubox verbinden.
2. Die Commubox über den USB-Anschluss mit dem Computer verbinden, auf dem FieldCare installiert ist.



60 Anschlussübersicht

Aufbau der Datenverbindung

1. FieldCare starten.
2. Die Verbindung zur Commubox aufbauen. Dafür den ComDTM "CDI Communication FXA291" wählen.
3. Danach den DTM "Liquiline CM44x" auswählen und die Konfiguration starten.

Über den DTM können Sie jetzt mit der Online-Parametrierung beginnen.

Die Online-Parametrierung konkurriert mit der Vor-Ort-Bedienung, d. h. jede der beiden Möglichkeiten blockiert jeweils die andere. Auf beiden Seiten ist es möglich, der anderen Seite den Zugriff zu nehmen.

Bedienung

- Die Menüstruktur entspricht im DTM der Vor-Ort-Bedienung. Die Funktionen der Liquiline-Softkeys finden Sie im Hauptfenster links.
- Ein Mausklick auf einen Menünamen oder eine Funktion entspricht dem Drücken des Navigators.
- Einstellungen können Sie bequem über die Computer-Tastatur vornehmen.
- Über FieldCare können Sie Logbücher speichern und Konfigurationen sichern und übertragen.
- Konfigurationen können Sie auch drucken oder als pdf ausgeben.

7.2.3 Feldbusse

PROFIBUS DP

Kommunikation über PROFIBUS DP ist mit dem Modul 485DP und entsprechender Geräteausführung möglich.

- ▶ Die PROFIBUS-Datenleitung entsprechend der Beschreibung an den Klemmen des Feldbusmoduls anschließen .



Detaillierte Informationen zu "PROFIBUS-Kommunikation": Produktseiten im Internet (→ SD01188C).

Modbus

Kommunikation über Modbus RS485 ist mit dem Modul 485MB und entsprechender Geräteausführung möglich.

Kommunikation über Modbus TCP ist mit dem Modul BASE2 möglich.

Bei Anschluss über Modbus RS485 stehen die Protokolle RTU und ASCII zur Verfügung. Umschalten auf ASCII erfolgt am Gerät.

- ▶ Die Modbus-Datenleitung entsprechend der Beschreibung an den Klemmen des Moduls 485MB anschließen (RS 485) oder an der RJ45-Buchse des Moduls BASE2 (TCP) anschließen.



Detaillierte Informationen zu "Modbus-Kommunikation": Produktseiten im Internet (→ SD01189C).

EtherNet/IP

Kommunikation über EtherNet/IP ist mit dem Modul BASE2 und entsprechender Geräteausführung möglich.

- ▶ Die EtherNet/IP-Datenleitung an der RJ45-Buchse des Moduls BASE2 anschließen.



Detaillierte Informationen zu "EtherNet/IP-Kommunikation": Produktseiten im Internet (→ SD01293C).

PROFINET

Kommunikation über PROFINET ist mit dem Modul BASE2 und entsprechender Geräteausführung möglich.

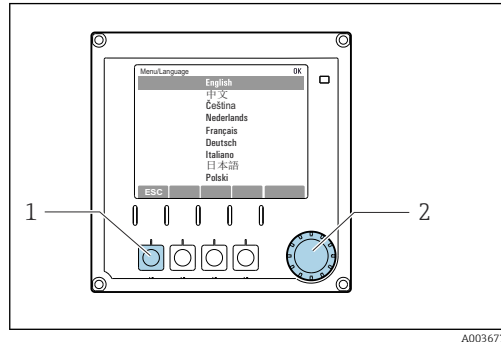
- ▶ Die PROFINET-Datenleitung an der RJ45-Buchse des BASE2-Moduls anschließen.



Detaillierte Informationen zu "PROFINET-Kommunikation": Produktseiten im Internet
(→ SD02490C).

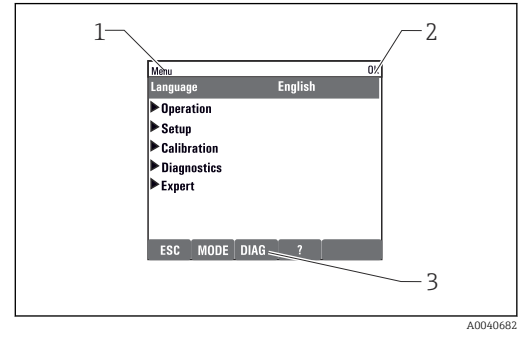
8 Bedienungsmöglichkeiten

8.1 Aufbau und Funktionsweise des Bedienmenüs



61 Display (Beispiel)

- 1 Softkey (Drückfunktion)
- 2 Navigator (Dreh- und Drückfunktion)




62 Display (Beispiel)


- 1 Menüpfad und/oder Gerätebezeichnung
- 2 Statusanzeige
- 3 Belegung der Softkeys, ESC: Rücksprung, MODE: Schnellzugriff auf häufig benötigte Funktionen, DIAG: Verlinkung zum Menü Diagnose, ?: Hilfe, wenn vorhanden

8.2 Zugriff auf Bedienmenü via Vor-Ort-Anzeige


8.2.1 Bedientasten sperren oder entsperren

Bedientasten sperren

1. Den Navigator länger als 2 s drücken.
 - ↳ Sie erhalten ein Kontextmenü zum Sperren der Bedientasten. Sie haben die Wahl, ob Sie mit oder ohne Passwortschutz sperren wollen. Mit Passwort bedeutet, dass Sie die Sperre nur aufheben können, wenn Sie das richtige Passwort eingeben. Dieses Passwort hier einstellen: **Menü/Setup/Allgemeine Einstellungen/Erweitertes Setup/Datenverwaltung/Passwort für Tastensperre ändern.**
2. Das Sperren mit oder ohne Passwort auswählen.
 - ↳ Die Tasten sind gesperrt. Es ist keine Eingabe mehr möglich. In der Softkey-Leiste sehen Sie das Symbol .

 Bei Auslieferung ist das Passwort 0000. **Ein geändertes Passwort unbedingt notieren**, da Sie andernfalls die Tastensperre nicht mehr selbst aufheben können.

Bedientasten entsperren

1. Den Navigator länger als 2 s drücken.
 - ↳ Sie erhalten ein Kontextmenü zum Entsperren der Bedientasten.
2. **Tasten entsperren** wählen.
 - ↳ Haben Sie keinen Passwortschutz, sind die Tasten jetzt sofort wieder entsperrt. Andernfalls werden Sie zur Eingabe Ihres Passworts aufgefordert.
3. Nur im Fall eines Passwortschutzes: Das richtige Passwort eingeben.
 - ↳ Die Tasten sind entsperrt. Die komplette Vor-Ort-Bedienung ist wieder zugänglich. Das Symbol  ist am Display nicht mehr zu sehen.

8.2.2 Parametriermöglichkeiten

Nur Anzeige

- Sie können die Werte nur lesen, nicht verändern.
- Typisch dafür sind: Analysatordaten, Sensordaten und Systeminformationen
- Beispiel: **Menü/Setup/Analysator/.../Messparameter**

Auswahllisten

- Sie erhalten eine Liste mit Optionen. In wenigen Fällen auch in Form von Mehrfachauswahl-Kästchen.
- Sie wählen meist genau eine, seltener eine oder mehrere, Optionen aus.

Zahlenwerte

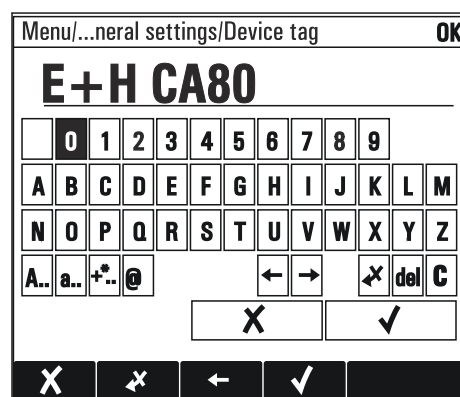
- Sie verändern eine Größe.
- Im Editor werden Maximal- und Minimalwerte für diese Größe angezeigt.
- Einen Wert innerhalb dieser Grenzen einstellen.

Aktionen

- Sie lösen mit der entsprechenden Funktion eine Aktion aus.
- Sie erkennen eine Aktion an diesem vorangestellten Zeichen: ▷
- Typische Aktionen sind:
 - Löschen von Logbucheinträgen
 - Speichern oder Laden von Konfigurationen
 - Auslösen von Reinigungsprogrammen

Freitext

- Sie vergeben eine individuelle Bezeichnung.
- Einen Text eingeben. Dazu stehen Ihnen die im Editor aufgeführten Zeichen zur Verfügung (Großbuchstaben, Kleinbuchstaben, Ziffern, Sonderzeichen).
- Mit Hilfe der Softkeys können Sie:
 - Ihre Eingabe ohne zu speichern abbrechen (✕)
 - Das Zeichen vor dem Cursor löschen (✕)
 - Den Cursor eine Stelle zurück bewegen (←)
 - Die Eingabe beenden und speichern (✓)



Tabellen

- Tabellen werden benötigt, um mathematische Funktionen abzubilden oder unregelmäßige Intervallproben einzugeben.
- Sie editieren eine Tabelle, indem Sie mit dem Navigator durch Zeilen und Spalten navigieren und die Zellenwerte ändern.
- Sie editieren nur die Zahlenwerte. Maßeinheiten werden vom Controller automatisch berücksichtigt.
- Sie können Tabellenzeilen hinzufügen (Softkey **INSERT**) oder löschen (Softkey **DEL**).
- Schließlich speichern Sie die Tabelle (Softkey **SAVE**).
- Über den Softkey **X** können Sie Ihre Eingabe auch jederzeit abbrechen.
- Beispiel: **Menü/Setup/Eingänge/pH/Mediumskompensation**

	Temperature	pH
1	20.0 °C	pH 6.90
2	25.0 °C	pH 7.00
3	30.0 °C	pH 7.10

INSERT DEL SAVE

9 Inbetriebnahme

Vor dem Anlegen der Versorgungsspannung

Bei niedrigen Temperaturen kommt es designbedingt bei der Inbetriebnahme des Geräts zu hohen Einschaltströmen. Der auf dem Typenschild angegebene Leistungswert bezieht sich auf die Leistungsaufnahme bei einer Inbetriebnahme bei 5 °C (41 °F) nach einer Minute Betriebszeit.

- ▶ **Nur Ausführung "Outdoor":** Um ein Überlasten der Netzleitung oder Auslösen der Netzsicherung zu vermeiden, Gerät nur bei einer Temperatur ≥ 5 °C (41 °F) in Betrieb nehmen.
- ▶ **Nur Ausführung "Outdoor":** Bauseits eine mit einem Fehlerstrom-Schutzschalter ausgestattete Stromversorgung bereitstellen.

Automatische Reinigungsfunktion für den Ansaugschlauch

Verletzungsfahr durch Kontakt mit stark saurer Reinigungslösung

- ▶ Den Ansaugschlauch des Systems nicht kürzen.




Tätigkeiten bei laufendem Betrieb des Analysators

Verletzungs- und Infektionsgefahr durch Medium, Reagenzien oder Reiniger!

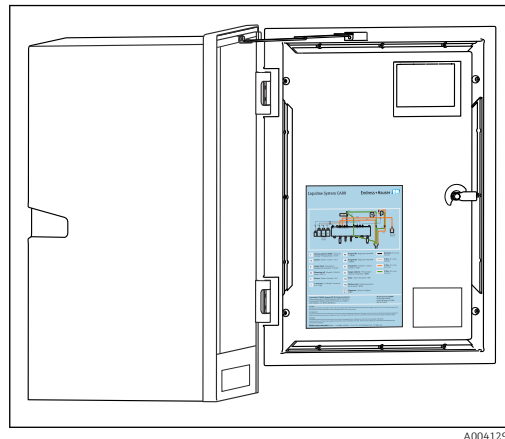
- ▶ Bevor Schläuche gelöst werden: Sicherstellen, dass keine Aktion, wie z. B. Probe pumpen, läuft oder demnächst startet.
- ▶ Durch Schutzkleidung, -brille und -handschuhe oder andere geeignete Maßnahmen schützen.
- ▶ Austretende Reagenzien mit einem Einwegtuch aufnehmen und mit klarem Wasser nachspülen. Anschließend die gereinigten Stellen mit einem Tuch trocknen.

9.1 Vorbereitungen

9.1.1 Inbetriebnahmeschritte

1. Die flüssigkeitsführenden Schläuche der Probenzufuhr anschließen. →  52
2. Die korrekte Montage der Schläuche der Probenvorbereitung in den Schlauchverschraubungen prüfen. Sie dürfen sich nicht ohne Kraftaufwand herausziehen lassen.
3. Die Richtigkeit des Anschlusses aller Schläuche durch Sichtkontrolle prüfen. Verschlauchungsplan verwenden →  51.
4. Wenn vorhanden: Die Kommunikationsleitung und Schlauchheizung der Probenvorbereitung am Analysator anschließen.
5. Flaschen einsetzen und wichtigste Menüeinstellungen vornehmen. →  54

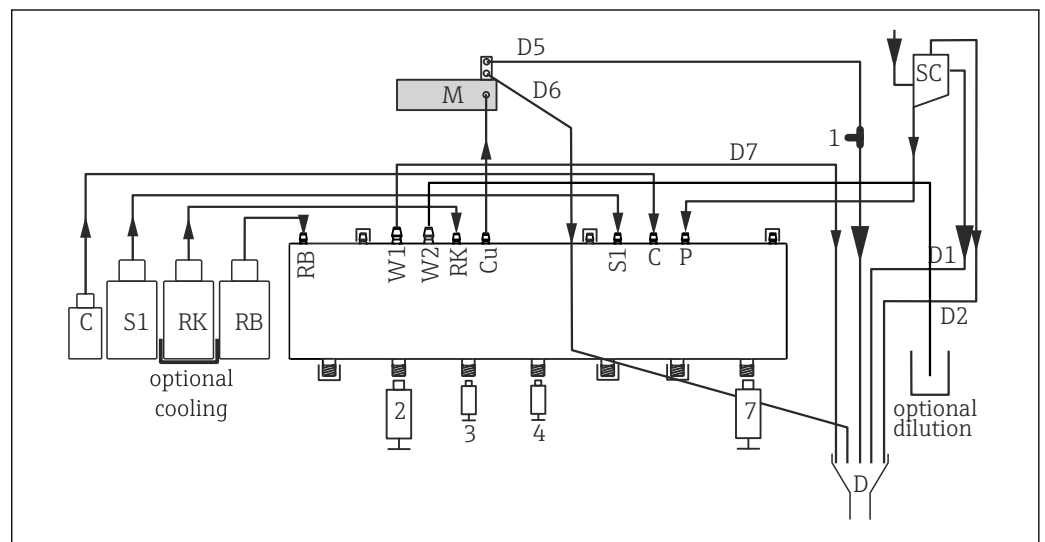
9.1.2 Verschlauchungsplan



Die hier nachfolgenden Abbildungen sind der Stand zum Ausgabezeitpunkt der Dokumentation. Den für Ihre Ausführung gültigen Verschlauchungsplan finden Sie an der Innenseite der Tür des Analysators.

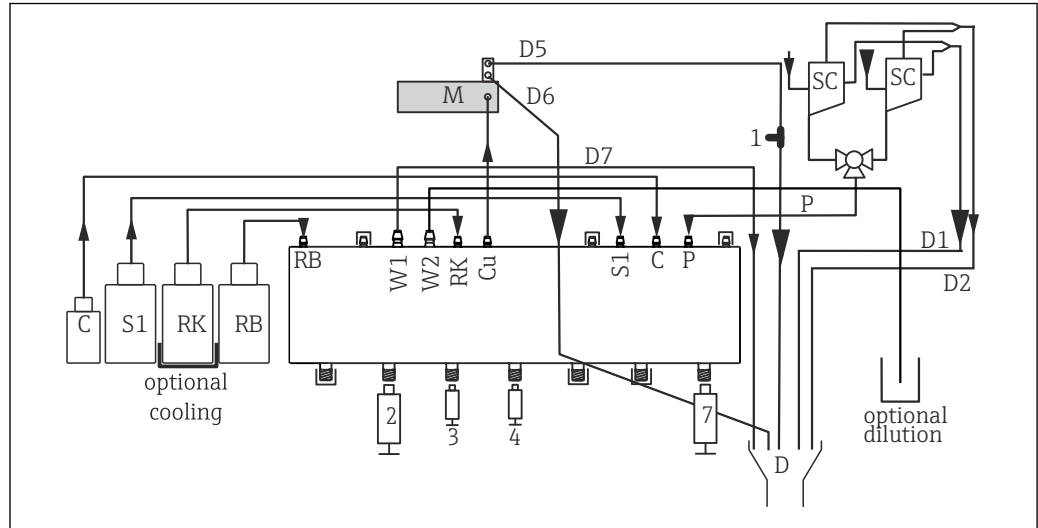
- Verschlauchung ausschließlich gemäß diesem Plan vornehmen.

63 Verschlauchungsplan



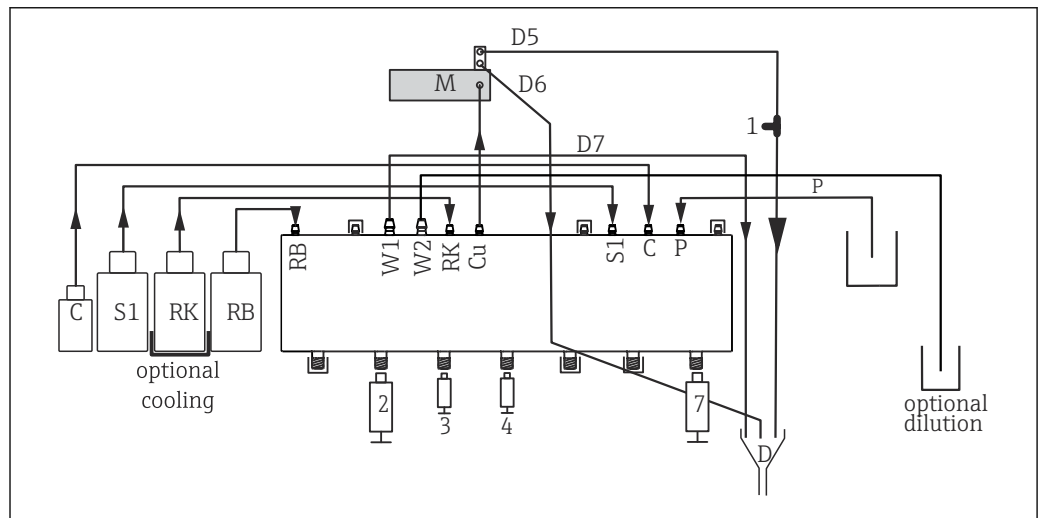
64 Liquiline System CA80PH (Blau-Methode), Einkanalgerät

C	Reiniger	M	Photometer/Messzelle
S1	Standard 1	P	Probe
RK	Reagenz RK	2, 3, 4, 7	Spritzen
RB	Reagenz RB	D	Ablauf
W1	Ablauf	SC	Probenvorlage
Cu	Küvette	1	T-Stück



65 Liquiline System CA80PH (Blau-Methode), Zweikanalgerät

C	Reiniger	M	Photometer/Messzelle
S1	Standard 1	P	Probe
RK	Reagenz RK	2, 3, 4, 7	Spritzen
RB	Reagenz RB	D	Ablauf
W1	Ablauf	SC	Probenvorlage
Cu	Küvette	1	T-Stück



66 Liquiline System CA80PH (Blau-Methode), Selbstansauger

C	Reiniger	M	Photometer/Messzelle
S1	Standard 1	P	Probe
RK	Reagenz RK	2, 3, 4, 7	Spritzen
RB	Reagenz RB	D	Ablauf
W1	Ablauf	Cu	Küvette
1	T-Stück		

9.1.3 Probeneingangsschlauch anschließen

1. Bauseits eine stetige und ausreichende Probenmenge gewährleisten.
2. Die flüssigkeitsführenden Schläuche der Probenzufuhr anschließen.
3. Selbstansauger: Den mitgelieferten Ansaugschlauch (2 m (6,56 ft)) an den Liquidmager anschließen ("Probe", → Verschlauchungsplan) und diesen durch die Schlauchverschraubung des Analysators nach außen führen.

4. Wenn vorhanden: Die Kommunikationsleitung und Schlauchheizung der Probenvorbereitung am Analysator anschließen.
5. Darauf achten, dass nur feststoffarme Probe zugeführt wird, da ansonsten die Gefahr einer Verblockung besteht.

9.2 Installations- und Funktionskontrolle

⚠️ WARNUNG

Falscher Anschluss, falsche Versorgungsspannung

Sicherheitsrisiken für Personal und Fehlfunktionen des Gerätes!

- ▶ Kontrollieren, dass alle Anschlüsse entsprechend Anschlussplan korrekt ausgeführt sind.
- ▶ Sicherstellen, dass die Versorgungsspannung mit der auf dem Typenschild angegebenen Spannung übereinstimmt.

⚠️ WARNUNG

Anschlussfehler

Die Sicherheit von Personen und der Messstelle ist gefährdet. Der Hersteller übernimmt keine Haftung für Fehler infolge der Nichtbeachtung dieser Anleitung.

- ▶ Das Gerät nur dann in Betrieb nehmen, wenn Sie **alle** nachfolgenden Fragen mit **ja** beantworten können.

Gerätezustand und -spezifikationen

- ▶ Sind alle Schläuche äußerlich unbeschädigt?

Sichtkontrolle der flüssigkeitsführenden Leitungen

- ▶ Schlauchanschlüsse kontrollieren: Den Verschlauchungsplan zur Hilfe nehmen.
- ▶ Ist die Saugleitung mit dem Probenvorlagegefäß (wenn vorhanden) verbunden?
- ▶ Sind die Spritzen richtig eingesetzt?
- ▶ Können sich die Spritzen frei nach oben und unten bewegen?
- ▶ Sind alle Schlauchverbindungen dicht?
- ▶ Wenn eine Probenvorbereitung vorhanden ist: Ist der Anschluss erfolgt? Sind die Schutzschläuche in den Schlauchverschraubungen Zug entlastet?
- ▶ Wenn keine Probenvorbereitung angeschlossen ist: Ist der Probenschlauch in der Schlauchverschraubung zugentlastet?
- ▶ Sind die Flaschen mit Reagenzien, Reiniger und Standard eingesetzt und angeschlossen?

9.3 Messgerät einschalten

1. Die Versorgung herstellen.
2. Die Initialisierung abwarten.

9.4 Bediensprache einstellen

Sprache einstellen

1. Softkey drücken: **MENU**.
2. Im obersten Menüpunkt Ihre Sprache einstellen.
 - ↳ Die Bedienung erfolgt in der gewünschten Sprache.

9.5 Messgerät konfigurieren

9.5.1 Basic Setup Analysator

Grundlegende Einstellungen vornehmen

1. Ins Menü **Setup/Basic Setup Analysator** wechseln.
 - ↳ Folgende Einstellungen vornehmen.
 - Gerätebezeichnung
Eine beliebige Bezeichnung für Ihr Gerät (max. 32 Zeichen) vergeben.
 - Datum stellen
Falls nötig, das eingestellte Datum korrigieren.
 - Uhrzeit stellen
Falls nötig, die eingestellte Uhrzeit korrigieren.
2. Flaschen einsetzen und im Menü die verwendeten Flaschen aktivieren: **Flaschen einsetzen/Flaschenauswahl**.
3. Konzentration des verwendeten Kalibrierstandards prüfen: **Kalibrierung/Einstellungen/Sollkonzentration**.
4. Optional noch das Messintervall anpassen: **Messung/Messintervall**.
 - ↳ Alle weiteren Einstellungen können Sie zunächst bei den Werkseinstellungen belassen.
5. Zurück in den Messmodus: Den Softkey für **ESC** mindestens eine Sekunde lang gedrückt halten.
 - ↳ Ihr Analysator arbeitet jetzt mit Ihren Grundeinstellungen. Optional angeschlossene Sensoren verwenden die Werkseinstellungen des jeweiligen Sensortyps und die zuletzt gespeicherten, individuellen Kalibriereinstellungen.

Wenn Sie weitere Ein- und Ausgangsparameter bereits im **Basic Setup Analysator** einstellen wollen:

- ▶ Stromausgänge, Relais, Grenzwertgeber und Gerätediagnosen mit den folgenden Untermenüs konfigurieren.

10 Betrieb

10.1 Display

10.1.1 Softkeys im Messmodus

In der untersten Zeile des Displays finden Sie in den Messbildern vier Softkeys:

- Mit **MENU** und **DIAG** gelangen Sie direkt in das jeweilige Softwaremenü.
- Mit **HOLD** können Sie einen sofortigen allgemeinen Hold für Sensoren aktivieren. Dadurch werden alle verknüpften Ausgänge, Regler und Reinigungen ebenfalls auf HOLD gesetzt. Laufende Reinigungsprogramme der Sensoren werden unterbrochen. Eine manuelle Reinigung der Sensoren können Sie aber auch bei aktiviertem Hold starten.
- Mit **MODE** gelangen Sie in eine Auswahlliste häufig verwendeter Softwarefunktionen.

10.1.2 Messmodus

Es gibt verschiedene Anzeigemodi: (Moduswechsel durch Drücken des Navigatorknopfes)

- (1) Übersicht aller Ein- und Ausgänge
- (2) Analysator-Messwert oder Hauptmesswert eines Ein- oder Ausgangs oder Zustand eines Relais
- (3) kleinere Darstellung des Analysator-Messwerts oder Haupt- und Nebemesswert im Fall eines Sensoreingangs
- (4) Analysator-Messwert und anstehende Aktionen oder alle Messwerte im Fall eines Sensoreingangs
- (5) **Nur für Analysator-Messwert:**
Grafische Anzeige

Außerdem gibt es Untermenüs:

(6) Benutzerdefinierbare Messbilder (nur vorhanden, wenn solche definiert wurden)

Auswahl der vorher konfigurierten Messbilder

Kanalwechsel in den Modi (2) - (5)

- ▶ Navigator drehen.
 - ↳ Die Anzeige wechselt von Kanal zu Kanal.



10.1.3 Gerätestatus

Auf dem Display werden Sie durch Icons auf spezielle Gerätestatus aufmerksam gemacht.

Icon	Platzierung	Beschreibung
F	Titelzeile	Diagnosemeldung "Failure"
M	Titelzeile	Diagnosemeldung "Maintenance request"
C	Titelzeile	Diagnosemeldung "Check"
S	Titelzeile	Diagnosemeldung "Out of specification"
↔	Titelzeile	Feldbus- oder TCP/IP-Kommunikation aktiv
⌘	Titelzeile	Hold aktiv (für Sensoren)
⌘	am Messwert	Hold für den Aktor (Stromausgang, Grenzwertgeber...) ist aktiv
⏏	am Messwert ¹⁾	Messwert ist mit einem Offset beaufschlagt
⊗	am Messwert	Messwert ist im Zustand "Bad" oder "Alarm"
ATC	am Messwert	automatische Temperaturkompensation aktiv (für Sensoren)
MTC	am Messwert	manuelle Temperaturkompensation aktiv (für Sensoren)
SIM	Titelzeile	Simulationsmodus aktiv oder Memocheck SIM angeschlossen

Icon	Platzierung	Beschreibung
SIM	am Messwert	ein simulierter Wert beeinflusst den Messwert
SIM	am Messwert	angezeigter Messwert ist simuliert (für Sensoren)
<input type="checkbox"/>	Titelzeile	Regler ist aktiv

1) nur pH- oder Redoxmessung


 Wenn mehrere Diagnosemeldungen gleichzeitig anstehen, wird nur das Symbol für die jeweils höchstrangige angezeigt (zur Rangfolge nach NAMUR: →  129).

10.1.4 Verknüpfungsansichten

An vielen Stellen im Menü finden Sie als jeweils letzte Funktion sogenannte "Verknüpfungsansichten", z. B. **Verknüpfungsansicht Kanäle**. Über diese Funktion können Sie sich anzeigen lassen, welche Aktoren oder Funktionen mit einem Ein- oder Ausgang verbunden sind. Die Verknüpfungen werden hierarchisch dargestellt.

10.2 Allgemeine Einstellungen

10.2.1 Grundeinstellungen

Menü/Setup/Allgemeine Einstellungen		
Funktion	Optionen	Info
Temperatureinheit	Auswahl <ul style="list-style-type: none"> ▪ °C ▪ °F ▪ K Werkseinstellung °C	
Stromausgangsbereich	Auswahl <ul style="list-style-type: none"> ▪ 0..20 mA ▪ 4..20 mA Werkseinstellung 4..20 mA	Entsprechend NAMUR NE43 geht der lineare Bereich von 3,8 bis 20,5 mA (4..20 mA) oder von 0 bis 20,5 mA (0..20 mA). Bei Über- oder Unterschreiten des Bereichs bleibt der Stromwert an der jeweiligen Bereichsgrenze stehen und eine Diagnosemeldung (460 oder 461) wird gesetzt.
Fehlerstrom	0,0 ... 23,0 mA Werkseinstellung 22,5 mA	Funktion erfüllt NAMUR NE43. ► Den Stromwert einstellen, der im Fehlerfall an den Stromausgängen ausgegeben werden soll.
 Der Wert für Fehlerstrom sollte außerhalb des Messbereiches liegen. Haben Sie sich für Stromausgangsbereich = 0..20 mA entschieden, sollten Sie einen Fehlerstrom zwischen 20,1 und 23 mA einstellen. Im Fall Stromausgangsbereich = 4..20 mA könnten Sie darüber hinaus einen Wert < 4 mA als Fehlerstrom definieren. Das Gerät erlaubt einen Fehlerstrom innerhalb des Messbereichs. In diesem Fall mögliche Auswirkungen für Ihren Prozess beachten.		
Alarmverzögerung	0 ... 9999 s Werkseinstellung 0 s	Die Software zeigt nur die Fehler, die länger als die eingestellte Verzögerung anliegen. Auf diese Weise lassen sich Fehlmeldungen unterdrücken, die durch prozessbedingte, normale Schwankungen kurzzeitig auftreten.
Gerätehold	Auswahl <ul style="list-style-type: none"> ▪ Deaktiviert ▪ Aktiviert Werkseinstellung Deaktiviert	Hier haben Sie die Möglichkeit einen sofortigen, allgemeinen Hold (für Sensoren) zu aktivieren. Die Funktion wirkt genauso wie der Softkey HOLD in den Messbildern.

10.2.2 Datum und Uhrzeit

Menü/Setup/Allgemeine Einstellungen/Datum/Uhrzeit		
Funktion	Optionen	Info
Datum stellen	je nach Format	Editiermodus: Tag (zweistellig): 01 ... 31 Monat (zweistellig): 01 ... 12 Jahr (vierstellig): 1970 ... 2106
Uhrzeit stellen	je nach Format	Editiermodus: hh (Stunde): 00 ... 23 / 0 am ... 12 pm mm (Minuten): 00 ... 59 ss (Sekunden): 00 ... 59
▶ Erweitertes Setup		
Datumsformat	Auswahl <ul style="list-style-type: none"> ▪ DD.MM.YYYY ▪ YYYY-MM-DD ▪ MM-DD-YYYY Werkseinstellung DD.MM.YYYY	▶ Ein Datumsformat wählen.
Zeitformat	Auswahl <ul style="list-style-type: none"> ▪ hh:mm am (12h) ▪ hh:mm (24h) ▪ hh:mm:ss (24h) Werkseinstellung hh:mm:ss (24h)	▶ Zwischen 12- oder 24-Stunden-Anzeige wählen. Letztere ist zusätzlich mit Sekundenanzeige möglich.
Zeitzone	Auswahl <ul style="list-style-type: none"> ▪ Keine ▪ Auswahl aus 35 Weltzeitzonen Werkseinstellung Keine	Keine = Greenwich-Zeit (London).
Sommerzeit	Auswahl <ul style="list-style-type: none"> ▪ Aus ▪ Europa ▪ USA ▪ Manuell Werkseinstellung Aus	Wenn Sie sich für europäische oder amerikanische Sommerzeit entscheiden, passt der Controller die Zeitumstellung automatisch an. Manuell bedeutet, dass Sie Start und Ende der Sommerzeit frei festlegen können. In diesem Fall erhalten Sie 2 weitere Untermenüs, in denen Sie den Stichtag und die Stichzeit der Umstellung festlegen.

10.2.3 Hold-Einstellungen

Menü/Setup/Allgemeine Einstellungen/Hold Einstellungen		
Funktion	Optionen	Info
Einstellungen automatischer Hold		
Nachwirkzeit	0 ... 600 s Werkseinstellung 0 s	Nach dem Wechsel in den Messmodus wird der Hold-Status um die Nachwirkzeit aufrechterhalten.

Menü/Setup/Allgemeine Einstellungen/Hold Einstellungen		
Funktion	Optionen	Info
Setupmenü	Auswahl <ul style="list-style-type: none"> ▪ Deaktiviert ▪ Aktiviert Werkseinstellung Deaktiviert	► Bestimmen, ob beim Aufrufen des jeweiligen Menüs die Geräteausgänge in den definierten Hold-Zustand wechseln sollen.
Diagnosemenü		
Kalibrierung aktiv	Werkseinstellung Aktiviert	
Externer Hold	Auswahl <ul style="list-style-type: none"> ▪ Deaktiviert ▪ Aktiviert Werkseinstellung Deaktiviert	

10.2.4 Logbücher


Logbücher zeichnen folgende Ereignisse auf:

- Kalibrier- / Justierereignisse
- Bedienereignisse
- Diagnoseereignisse
- Analysatorereignisse
- Messwerte

Sie definieren, welche Art der Datenspeicherung die Logbücher verwenden sollen.

Zusätzlich haben Sie die Möglichkeit individuelle Datenlogbücher für Sensoren zu definieren.

1. Logbuchnamen vergeben.
2. Aufzuzeichnenden Messwert auswählen.
3. Aufzeichnungsrate (**Abtastzeit**) einstellen.
 - ↳ Die Aufzeichnungsrate können Sie für jedes Datenlogbuch individuell einstellen.


 Weitere Informationen zu den Logbüchern: .

Datenlogbücher gelten nur für Sensoren (optional). Für den Analysator gibt es spezielle Datenlogbücher. Diese sind automatisch aktiviert und dem Messkanal zugeordnet.

SP1: Messkanal 1 des Analysators ist Datenlogbuch SP1 zugeordnet.

Menü/Setup/Allgemeine Einstellungen/Logbücher		
Funktion	Optionen	Info
Logbuch-Kennung	Freitext, 16 Zeichen	Teil des Dateinamens beim Export eines Logbuchs
Ereignislogbuch	Auswahl <ul style="list-style-type: none"> ▪ Aus ▪ Ringspeicher ▪ Füllspeicher Werkseinstellung Ringspeicher	Aufzeichnung aller Diagnosemeldungen Ringspeicher Wenn der Speicher voll ist, wird der älteste Eintrag automatisch mit dem aktuellen überschrieben. Füllspeicher Wenn der Speicher voll ist, gibt es einen Überlauf, d. h. Sie können keine neuen Werte speichern. Der Controller gibt eine entsprechende Diagnosemeldung aus. Der Speicher muss dann manuell geleert werden.

Menü/Setup/Allgemeine Einstellungen/Logbücher		
Funktion	Optionen	Info
Analysator Ereignislogbuch	Auswahl <ul style="list-style-type: none"> ▪ Ringspeicher ▪ Füllspeicher Werkseinstellung Ringspeicher	Aufzeichnung aller Diagnosemeldungen Ringspeicher Wenn der Speicher voll ist, wird der älteste Eintrag automatisch mit dem aktuellen überschrieben. Füllspeicher Wenn der Speicher zu 80 % voll ist, gibt das Gerät eine Diagnosemeldung aus. Wenn der Speicher voll ist, gibt es einen Überlauf, d. h. es können keine neuen Werte gespeichert werden. Der Controller gibt eine entsprechende Diagnosemeldung aus. Der Speicher muss dann manuell geleert werden.
► Überlaufwarnungen Analysator Kalibrierlogbuch = Füllspeicher		
Kalibrierlogbuch	Auswahl <ul style="list-style-type: none"> ▪ Aus ▪ Ein Werkseinstellung Aus	► Entscheiden, ob Sie für das Überlaufen des Füllspeichers des jeweiligen Logbuchs eine Diagnosemeldung erhalten wollen oder nicht.
Diagnoselogbuch		
Bedienlogbuch		
Analysator Datenlogbücher		Für Analysator-Messdaten Der Eintrag findet automatisch nach Abschluss der Messung statt. Eine Einstellung ist nicht notwendig. Das Logbuch ist automatisch aktiviert. Die Zuordnung erfolgt für SP1 zu Datenlogbuch SP1.
► Datenlogbuch SP1		Zuordnung zum Messkanal
Datenquelle	nur lesen	Anzeige des zugeordneten Messkanals
Messparameter	nur lesen	Information im Klartext, welcher Parameter aufgezeichnet wird
Einheit	nur lesen	Information, in welcher Einheit die Daten vorliegen
Logbuchname	Freitext, 16 Zeichen	
► Plotter		Menü zur Definition der grafischen Anzeige
Achsen	Auswahl <ul style="list-style-type: none"> ▪ Aus ▪ Ein Werkseinstellung Ein	Sollen die Achsen (x, y) angezeigt werden (Ein) oder nicht (Aus)?
Orientierung	Auswahl <ul style="list-style-type: none"> ▪ Horizontal ▪ Vertikal Werkseinstellung Horizontal	Sie haben die Wahl, ob die Wertekurven von links nach rechts (Horizontal) dargestellt werden sollen oder von oben nach unten (Vertikal). Wenn Sie sich 2 Datenlogbücher gleichzeitig anzeigen lassen wollen: Darauf achten, dass beide Logbücher hier die gleichen Einstellungen haben.
x-Beschriftung	Auswahl <ul style="list-style-type: none"> ▪ Aus ▪ Ein Werkseinstellung Ein	► Entscheiden, ob die Achsen beschriftet und Gitternetzlinien angezeigt werden sollen. Außerdem können Sie festlegen, ob eine Achseneinteilung dargestellt werden soll.
y-Beschriftung		
Gitterlinien		
Pitches		
x-Achsenteilung	10 ... 50%	► Die Achseneinteilung festlegen.
y-Achsenteilung	Werkseinstellung 10 %	

Menü/Setup/Allgemeine Einstellungen/Logbücher		
Funktion	Optionen	Info
▶ Datenlogbücher		Für angeschlossene Memosens-Sensoren (optional)
▶ Neu		Sie können max. 8 Datenlogbücher anlegen.
Logbuchname	Freitext, 20 Zeichen	
Datenquelle	Auswahl <ul style="list-style-type: none"> ▪ Sensoreingänge ▪ Regler ▪ Stromeingänge ▪ Temperatur ▪ Feldbussignale ▪ Mathefunktionen Werkseinstellung Keine	▶ Eine Datenquelle für die Logbucheinträge auswählen. Zur Auswahl stehen: <ul style="list-style-type: none"> ▪ Angeschlossene Sensoren ▪ Verfügbare Regler ▪ Stromeingänge ▪ Feldbussignale ▪ Binäreingangssignale ▪ Mathematische Funktionen
Messwert	Auswahl abhängig von Datenquelle Werkseinstellung Kein	Je nach Datenquelle können Sie verschiedene Messwerte aufzeichnen lassen.
Abtastzeit	0:00:01 ... 1:00:00 Werkseinstellung 0:01:00	Minimales Zeitintervall zwischen 2 Einträgen Format: H:MM:SS
Datenlogbuch	Auswahl <ul style="list-style-type: none"> ▪ Ringspeicher ▪ Füllspeicher Werkseinstellung Ringspeicher	Ringspeicher Wenn der Speicher voll ist, wird der älteste Eintrag automatisch mit dem aktuellen überschrieben. Füllspeicher Wenn der Speicher voll ist, gibt es einen Überlauf, d. h. es können keine neuen Werte gespeichert werden. Der Controller gibt eine entsprechende Diagnosemeldung aus. Der Speicher muss dann manuell geleert werden.
Überlaufwarnungen Datenlogbuch = Füllspeicher	Auswahl <ul style="list-style-type: none"> ▪ Aus ▪ Ein Werkseinstellung Aus	▶ Entscheiden, ob Sie für das Überlaufen des Füllspeichers des jeweiligen Logbuchs eine Diagnosemeldung erhalten wollen oder nicht.
▷ Weiteres Logbuch anlegen	Aktion	Nur, wenn Sie unmittelbar ein weiteres Datenlogbuch anlegen wollen. Zu einem späteren Zeitpunkt fügen Sie ein neues Datenlogbuch über Neu hinzu.
▷ Fertig	Aktion	Hiermit verlassen Sie das Menü Neu .
▷ Gleichzeitig starten/stoppen	Aktion	Erscheint, wenn Sie mehr als ein Datenlogbuch angelegt haben. Sie können hiermit die Aufzeichnung aller Datenlogbücher mit einem Klick starten oder stoppen.
▶ Logbuchname		Der Name dieses Untermenüs ergibt sich aus dem Namen des Logbuchs und erscheint erst nachdem Sie ein Datenlogbuch angelegt haben.
 Bei mehreren Datenlogbüchern gibt es dieses Menü entsprechend oft.		

Menü/Setup/Allgemeine Einstellungen/Logbücher		
Funktion	Optionen	Info
Datenquelle	nur lesen	Dient an dieser Stelle nur der Information. Wenn Sie einen anderen Wert aufzeichnen wollen, dieses Logbuch löschen und ein neues Datenlogbuch anlegen.
Messwert		
Verbleibende Logzeit Datenlogbuch = Füllspeicher	nur lesen	Anzeige der verbleibenden Tage, Stunden und Minuten bis das Logbuch voll ist.
Log-Kapazität Datenlogbuch = Füllspeicher	nur lesen	Anzeige der verbleibenden Anzahl an Einträgen bis das Logbuch voll ist.
Logbuchname	Freitext, 20 Zeichen	Sie können den Namen hier wieder ändern.
Abtastzeit	0:00:01 ... 1:00:00 Werkseinstellung 0:01:00	Wiederholung von oben Minimales Zeitintervall zwischen 2 Einträgen Format: H:MM:SS
Datenlogbuch	Auswahl ▪ Ringspeicher ▪ Füllspeicher Werkseinstellung Ringspeicher	Ringspeicher Wenn der Speicher voll ist, wird der älteste Eintrag automatisch mit dem aktuellen überschrieben. Füllspeicher Wenn der Speicher voll ist, gibt es einen Überlauf, d. h. es können keine neuen Werte gespeichert werden. Der Controller gibt eine entsprechende Diagnosemeldung aus. Der Speicher muss dann manuell geleert werden.
Überlaufwarnungen Datenlogbuch = Füllspeicher	Auswahl ▪ Aus ▪ Ein Werkseinstellung Aus	► Entscheiden, ob Sie für das Überlaufen des Füllspeichers des jeweiligen Logbuchs eine Diagnosemeldung erhalten wollen oder nicht.
► Plotter		Menü zur Definition der grafischen Anzeige
Achsen	Auswahl ▪ Aus ▪ Ein Werkseinstellung Ein	Sollen die Achsen (x, y) angezeigt werden (Ein) oder nicht (Aus)?
Orientierung	Auswahl ▪ Horizontal ▪ Vertikal Werkseinstellung Horizontal	Sie haben die Wahl, ob die Wertekurven von links nach rechts (Horizontal) dargestellt werden sollen oder von oben nach unten (Vertikal). Wenn Sie sich 2 Datenlogbücher gleichzeitig anzeigen lassen wollen: Darauf achten, dass beide Logbücher hier die gleichen Einstellungen haben.
x-Beschriftung	Auswahl ▪ Aus ▪ Ein Werkseinstellung Ein	► Entscheiden, ob die Achsen beschriftet und Gitternetzlinien angezeigt werden sollen. Außerdem können Sie festlegen, ob eine Achseneinteilung dargestellt werden soll.
y-Beschriftung		
Gitterlinien		
Pitches		
x-Achsenteilung	10 ... 50%	► Die Achseneinteilung festlegen.
y-Achsenteilung	Werkseinstellung 10 %	
▷ Entfernen	Aktion	Mit dieser Aktion entfernen Sie das Datenlogbuch. Alle nicht gesicherten Daten gehen verloren.


Beispiel: Neues Datenlogbuch (Setup/Allgemeine Einstellungen/Logbücher/Datenlogbücher/Neu)

1. Einstellungen vornehmen:
 - Logbuchname
Namen vergeben. Beispiel: "01".
 - Datenquelle
Datenquelle wählen. Beispiel: Signal des Binäreingangs 1.
 - Messwert
Aufzuzeichnenden Messwert wählen. Beispiel: pH-Wert.
 - Abtastzeit
Zeitintervall zwischen 2 Logbucheinträgen festlegen.
 - Datenlogbuch
Logbuch aktivieren: Art des Speichers festlegen.
2. ../Fertig/ Aktion ausführen.
 - ↳ Das Gerät zeigt das neue Logbuch in der Liste der Datenlogbücher an.
3. Datenlogbuch "01" auswählen.
 - ↳ Zusätzliche Anzeige: **Verbleibende Logzeit**.
4. Nur bei **Füllspeicher**:
Entscheiden **Überlaufwarnung: Ein** oder **Aus**.
 - ↳ **Ein**: Gerät gibt bei Speicherüberlauf eine Diagnosemeldung aus.
5. Untermenü **Plotter**: Art der grafischen Darstellung festlegen.

10.2.5 Erweitertes Setup

Diagnose-Einstellungen

Die Liste der angezeigten Diagnosemeldungen hängt vom gewählten Pfad ab. Es gibt gerätebedingte Meldungen und Meldungen, die vom angeschlossenen Sensor abhängen.

Menü/Setup/ (Allgemeine Einstellungen oder Eingänge<Sensorkanal>)/Erweitertes Setup/Diagnoseeinstellungen/Diagnoseverhalten		
Funktion	Optionen	Info
Liste der Diagnosemeldungen		▶ Die anzupassende Meldung auswählen. Erst dann können die Einstellungen zu dieser Meldung vorgenommen werden.
Diagnose Nr.	nur lesen	
Diagnosemeldung	Auswahl <ul style="list-style-type: none"> ▪ Ein ▪ Aus Werkseinstellung von Meldung abhängig	Diagnosemeldung deaktivieren oder wieder aktivieren. Deaktivieren bedeutet: <ul style="list-style-type: none"> ▪ Keine Fehlermeldung im Messmodus ▪ Kein Fehlerstrom am Stromausgang
Fehlerstrom	Auswahl <ul style="list-style-type: none"> ▪ Ein ▪ Aus Werkseinstellung von Meldung abhängig	▶ Entscheiden, ob bei aktivierter Diagnosemeldung am Stromausgang ein Fehlerstrom ausgegeben werden soll.  Bei allgemeinen Gerätefehlern wird der Fehlerstrom auf allen Stromausgängen ausgegeben. Bei kanalspezifischen Fehlern wird der Fehlerstrom nur auf dem zugeordneten Stromausgang ausgegeben.

Menü/Setup/(Allgemeine Einstellungen oder Eingänge<Sensorkanal>)/Erweitertes Setup/Diagnoseeinstellungen/Diagnoseverhalten		
Funktion	Optionen	Info
Staussignal	Auswahl <ul style="list-style-type: none"> ▪ Wartung (M) ▪ außerhalb der Spezifikation (S) ▪ Instandhaltung (C) ▪ Fehler (F) Werkseinstellung von Meldung abhängig	Die Einteilung in Fehlerkategorien erfolgt entsprechend NAMUR NE 107. <ul style="list-style-type: none"> ▶ Entscheiden, ob eine Statussignalzuordnung für die Anwendung geändert werden sollen.
Diagnoseausgang	Auswahl <ul style="list-style-type: none"> ▪ Kein ▪ Alarmrelais ▪ Binärausgang ▪ Relais 1 ... n (hängt von der Geräteausführung ab) Werkseinstellung Kein	Bevor die Meldung einem Ausgang zugeordnet werden kann, muss zuerst einen Relaisausgang auf Diagnosemeldung konfiguriert werden. (Menü/Setup/Ausgänge : Funktion Diagnosemeldung zuweisen und Betriebsmodus auf wie zugeordnet stellen.)
 Alarmrelais sind abhängig von der Geräteausführung verfügbar.		
Reinigungsprogramm (für Sensoren)	Auswahl <ul style="list-style-type: none"> ▪ Kein ▪ Reinigung 1 ▪ Reinigung 2 ▪ Reinigung 3 ▪ Reinigung 4 Werkseinstellung Kein	<ul style="list-style-type: none"> ▶ Entscheiden, ob die Diagnosemeldung ein Reinigungsprogramm auslösen soll. Die Reinigungsprogramme können definiert werden unter: Menü/Setup/Zusatzfunktionen/Reinigung.
Detailinformation	Nur lesen	Weitere Informationen zur Diagnosemeldung und Hinweise zur Problembehandlung.

PROFIBUS DP

Menü/Setup/Allgemeine Einstellungen/Erweitertes Setup/PROFIBUS		
Funktion	Optionen	Info
Aktivierung	Auswahl <ul style="list-style-type: none"> ▪ Aus ▪ Ein Werkseinstellung Ein	An dieser Stelle können Sie die Kommunikation ausschalten. Die Software ist dann nur über die Vor-Ort-Bedienung zugänglich.
Terminierung	nur lesen	Wenn das Gerät das letzte im Bus ist, können Sie die Terminierung über die Hardware verwenden.
Busadresse	1 ... 125	Wenn Sie die Bus-Adressierung über Hardware vorgenommen haben (DIP-Schalter auf dem Modul,), können Sie die Adresse hier nur lesen. Ist über die Hardware eine ungültige Adresse eingestellt, müssen Sie hier oder über den Bus eine gültige Adresse für Ihr Gerät vergeben.
Ident-Nummer	Auswahl <ul style="list-style-type: none"> ▪ Automatisch ▪ PA-Profil 3.02 (9760) ▪ Herstellerspezifisch Werkseinstellung Automatisch	

Modbus


Menü/Setup/Allgemeine Einstellungen/Erweitertes Setup/Modbus		
Funktion	Optionen	Info
Aktivierung	Auswahl <ul style="list-style-type: none"> ▪ Aus ▪ Ein Werkseinstellung Ein	An dieser Stelle können Sie die Kommunikation ausschalten. Die Software ist dann nur über die Vor-Ort-Bedienung zugänglich.
Terminierung	nur lesen	Wenn das Gerät das letzte im Bus ist, können Sie die Terminierung über die Hardware verwenden.
Einstellungen		
Übertragungsart	Auswahl <ul style="list-style-type: none"> ▪ TCP ▪ RTU ▪ ASCII Werkseinstellung (nur Modbus-RS485) RTU	Die Übertragungsart wird in Abhängigkeit von der bestellten Ausführung angezeigt. Bei RS485-Übertragung können Sie zwischen RTU und ASCII wählen. Bei Modbus-TCP haben Sie keine Auswahl.
Byte Reihenfolge	Auswahl <ul style="list-style-type: none"> ▪ 1-0-3-2 ▪ 0-1-2-3 ▪ 2-3-0-1 ▪ 3-2-1-0 Werkseinstellung 1-0-3-2	
Watchdog	0 ... 999 s Werkseinstellung 5 s	Fehlende Übertragung für länger als die eingestellte Zeit signalisiert Kommunikationsabbruch. Nach dieser Zeit werden Eingangswerte, die über den Modbus empfangen wurden, als ungültig betrachtet.

Webserver


Menü/Setup/Allgemeine Einstellungen/Erweitertes Setup/Webserver		
Funktion	Optionen	Info
Webserver	Auswahl <ul style="list-style-type: none"> ▪ Aus ▪ Ein Werkseinstellung Ein	An dieser Stelle können Sie die Kommunikation ausschalten. Die Software ist dann nur über die Vor-Ort-Bedienung zugänglich.
Webserver TCP port 80	nur lesen	Das Transmission Control Protocol (TCP) ist eine Vereinbarung (Protokoll) darüber, auf welche Art und Weise Daten zwischen Computern ausgetauscht werden sollen. Ein Port ist ein Teil einer Adresse, der Datensegmente einem Netzwerkprotokoll zuordnet.
Webserver Login	Auswahl <ul style="list-style-type: none"> ▪ Aus ▪ Ein Werkseinstellung Ein	An dieser Stelle können Sie die Benutzerverwaltung ein- und ausschalten. Dadurch ist es möglich, mehrere Benutzer mit Passwortzugang anzulegen.

Menü/Setup/Allgemeine Einstellungen/Erweitertes Setup/Webserver		
Funktion	Optionen	Info
Benutzerverwaltung		
Liste der bereits angelegten Benutzer	ansehen / ändern	Sie können Benutzernamen oder -passwörter ändern oder Benutzer löschen. Ein Benutzer ist werksseitig bereits angelegt: "admin" mit Kennwort "admin".
Neuer Benutzer:		
Name	Freitext	Neuen Benutzer anlegen 1. INSERT drücken. 2. Einen beliebigen Namen für den neuen Benutzer vergeben. 3. Ein Passwort für den Benutzer wählen. 4. Das Passwort bestätigen. ↳ Das Passwort können Sie nun jederzeit ändern.
Eingabe des neuen Benutzerkennworts	Freitext	
Bestätigung des neuen Benutzerkennworts	Freitext	
Benutzerkennwort ändern	Freitext	

EtherNet/IP

 Bei Verwendung von PROFINET sind die Einstellungen in diesem Menü nur lesbar. Die Netzwerkeinstellungen werden über das PROFINET-DCP-Protokoll vorgenommen.

 Detaillierte Informationen zu "PROFINET-Kommunikation": Produktseiten im Internet (→ SD02490C).

Menü/Setup/Allgemeine Einstellungen/Erweitertes Setup/Ethernet		
Funktion	Optionen	Info
Aktivierung	Auswahl ■ Aus ■ Ein Werkseinstellung Ein	An dieser Stelle können Sie die Kommunikation ausschalten. Die Software ist dann nur über die Vor-Ort-Bedienung zugänglich.
Einstellungen		
Link Einstellungen	Auswahl ■ Automatische Aushandlung ■ 10MBps Halbduplex ■ 10MBps Vollduplex ■ 100MBps Halbduplex ■ 100MBps Vollduplex Werkseinstellung Automatische Aushandlung	Richtungsabhängigkeit der Kommunikationskanäle ■ Vollduplex oder Gegenbetrieb: Daten können gleichzeitig gesendet und empfangen werden. ■ Halbduplex oder Wechselbetrieb: Daten können nur abwechselnd gesendet und empfangen werden, also ungleichzeitig.
DHCP	Auswahl ■ Aus ■ Ein Werkseinstellung Ein	Das Dynamic Host Configuration Protocol (DHCP) ermöglicht die Zuweisung der Netzwerkkonfiguration an Clients durch einen Server. Durch DHCP ist die automatische Einbindung des Geräts in ein bestehendes Netzwerk ohne manuelle Konfiguration möglich. Am Client muss im Normalfall lediglich der automatische Bezug der IP-Adresse eingestellt sein. Beim Start werden die IP-Adresse, die Netzmaske und das Gateway von einem DHCP-Server bezogen.  Wollen Sie die IP-Adresse des Geräts manuell vergeben? Dann müssen Sie DHCP = Aus setzen.

Menü/Setup/Allgemeine Einstellungen/Erweitertes Setup/Ethernet		
Funktion	Optionen	Info
IP-Adresse	xxx.xxx.xxx.xxx	Eine IP-Adresse ist eine Adresse in Computernetzen, die auf dem Internetprotokoll (IP) basieren. Sie können die IP-Adresse nur einstellen, wenn DHCP ausgeschaltet ist.
Subnetzmaske	xxx.xxx.xxx.xxx	In Verbindung mit der IP-Adresse eines Gerätes legt die Netzmaske fest, welche IP-Adressen dieses Gerät im eigenen Netz sucht und welche es über Router in anderen Netzen erreichen könnte. Sie trennt also die IP-Adresse in einen Netzwerkteil (Netzpräfix) und einen Geräteteil. Der Netzwerkteil muss bei allen Geräten des jeweiligen Netzes gleich, der Geräteteil bei jedem Gerät innerhalb des Netzes unterschiedlich sein.
Gateway	x.x.x.x	Ein Gateway (Protokollumsetzer) erlaubt es Netzwerken, die auf völlig unterschiedlichen Protokollen basieren, miteinander zu kommunizieren.
Service Schalter	nur lesen	
MAC-Adresse	nur lesen	Die MAC-Adresse (Media-Access-Control-Adresse) ist die Hardware-Adresse jedes einzelnen Netzwerkkadapters, die zur eindeutigen Identifizierung des Geräts in einem Rechnernetz dient.
EtherNetIP Port 44818	nur lesen	Ein Port ist ein Teil einer Adresse, der Datenssegmente einem Netzwerkprotokoll zuordnet.

Einstellungen übernehmen

Haben Sie manuell Einstellungen, beispielsweise die IP-Adresse, geändert?


- ▶ Bevor Sie das Menü **Ethernet** verlassen:

SAVE wählen, damit Ihre Einstellungen übernommen werden.

- ↳ Im Menü **DIAG/Systeminformationen** können Sie die Verwendung der neuen Einstellungen prüfen.

Datenverwaltung

Firmware-Update

 Informationen zu verfügbaren Firmware-Updates für Ihren Controller und deren Kompatibilität zu früheren Versionen erhalten Sie bei Ihrem Vertriebsbüro.

Aktuelle Firmwareversion des Analysators, Aktuator-Steuermoduls, Photometers und der Probenvorbereitung 1 : **Menü/Diagnose/Systeminformationen**.

- ▶ Ihr aktuelles Setup und Ihre Logbücher auf SD-Karte sichern.

Um ein Firmware-Update zu installieren, müssen Sie dieses auf SD-Karte verfügbar haben.

1. Die SD-Karte in den Kartenleser des Controllers schieben.
2. In **Menü/Setup/Allgemeine Einstellungen/Erweitertes Setup/Datenverwaltung/Firmwareupdate** gehen.
 - ↳ Die auf der SD-Karte vorhandenen Update-Dateien werden angezeigt.

3. Das gewünschte Update wählen und folgende Abfrage bestätigen:

Die aktuelle Firmware wird überschrieben.
Das Gerät wird danach neu gestartet.
Wollen Sie fortfahren?

- ↳ Die Firmware wird geladen und das Gerät anschließend mit der neuen Firmware gestartet.

Setup speichern

Das Speichern eines Setups bringt Ihnen u. a. folgende Vorteile:

- Vervielfältigung von Einstellungen für weitere Geräte
- Einfacher und schneller Wechsel zwischen verschiedenen Setups, z. B. für unterschiedliche Benutzergruppen oder bei wiederkehrenden Sensortypwechseln
- Wiederherstellen eines bewährten Setups, z. B. wenn Sie viele Einstellungen verändert haben und den ursprünglichen Zustand nicht mehr nachvollziehen können

1. Die SD-Karte in den Kartenleser des Controllers schieben.

2. In **Menü/Setup/Allgemeine Einstellungen/Erweitertes Setup/Datenverwaltung/Setup speichern** gehen.

3. **Name**:Einen Dateinamen vergeben.

4. Anschließend **Speichern** wählen.

- ↳ Wenn Sie den Dateinamen bereits vergeben haben, werden Sie gefragt, ob Sie das vorhandene Setup überschreiben wollen.

5. Mit **OK** bestätigen oder abbrechen und einen neuen Dateinamen vergeben.

- ↳ Ihr Setup ist auf der SD-Karte gespeichert und Sie können es zu einem späteren Zeitpunkt schnell wieder ins Gerät laden.

Setup laden

Wenn Sie ein Setup laden, wird die aktuelle Parametrierung überschrieben.

Beachten, dass evtl. Reinigungs- und Reglerprogramme aktiv sein könnten. Wollen Sie trotzdem fortfahren?

1. Die SD-Karte in den Kartenleser des Controllers schieben. Auf der SD-Karte muss sich ein gespeichertes Setup befinden.

2. In **Menü/Setup/Allgemeine Einstellungen/Erweitertes Setup/Datenverwaltung/Setup laden** gehen.

- ↳ Eine Liste aller auf der SD-Karte vorhandenen Setups wird angezeigt.
Befindet sich kein gültiges Setup auf der Karte, erhalten Sie eine Fehlermeldung.

3. Das gewünschte Setup wählen.

- ↳ Sie erhalten eine Warnmeldung:

Die aktuelle Parametrierung des Gerätes wird überschrieben und das Gerät wird neu starten.

Warnhinweis: Bitte beachten Sie, dass ggf. Reinigungs- und Reglerprogramme aktiv sein können.

Wollen Sie fortfahren?

4. Mit **OK** bestätigen oder abbrechen.

- ↳ Wenn Sie mit **OK** bestätigen, startet das Gerät neu mit dem gewünschten Setup.

Setup exportieren

Das Exportieren eines Setups bringt Ihnen u. a. diese Vorteile:

- Export im xml-Format mit Stylesheet zur formatierten Darstellung in einer xml-fähigen Anwendung wie z. B. Microsoft Internet Explorer
- Einlesen der Daten (Drag&Drop der xml-Datei in ein Browserfenster)

1. Die SD-Karte in den Kartenleser des Controllers schieben.

2. In **Menü/Setup/Allgemeine Einstellungen/Erweitertes Setup/Datenverwaltung/Setup exportieren** gehen.
3. **Name**: Einen Dateinamen vergeben.
4. Anschließend **Exportieren** wählen.
 - ↳ Wenn Sie den Dateinamen bereits vergeben haben, werden Sie gefragt, ob Sie das vorhandene Setup überschreiben wollen.
5. Mit **OK** bestätigen oder abbrechen und einen neuen Dateinamen vergeben.
 - ↳ Ihr Setup ist auf der SD-Karte im Ordner "Device" gespeichert.

i Das exportierte Setup können Sie nicht wieder ins Gerät laden. Für diesem Zweck müssen Sie die Funktion **Setup speichern** verwenden. Nur damit lässt sich ein Setup auf SD-Karte speichern und zu einem späteren Zeitpunkt oder auf andere Geräte laden.

Freischaltcode

Freischaltcodes werden benötigt für:

- Zusätzliche Funktionalität, z. B. Feldbuskommunikation
- Firmware-Upgrades

i Wenn zum Originalgerät Freischaltcodes gehören, sind diese auf dem Typenschild zu finden. Die entsprechenden Gerätefunktionen sind werksseitig freigeschaltet. Codes werden nur im Servicefall benötigt.

1. Freischaltcode eingeben: **Menü/Setup/Allgemeine Einstellungen/Erweitertes Setup/Datenverwaltung/Freischaltcode**.
2. Eingabe bestätigen.
 - ↳ Die neue Hard- oder Softwarefunktion ist freigeschaltet und kann konfiguriert werden.

Funktionen, die durch einen Freischaltcode aktiviert werden:

Funktion	Freischaltcode beginnt mit
2 Stromausgänge (nur Modul BASE2-E)	081...
Webserver ^{1) 2)}	351...
PROFIBUS DP	0B3...
Modbus TCP ²⁾	0B8...
Modbus RS485	0B5...
EtherNet/IP ²⁾	0B9...
PROFINET	0B7...
Kühlung ³⁾	0F1...
Störgrößenaufschaltung	220...
Chemoclean Plus	25...
Probenvorlage ³⁾	20...
Messkanäle ³⁾	28...
Formel ⁴⁾	321...

1) Via Ethernetbuchse des BASE2-Moduls, für Ausführungen ohne Ethernet-Feldbus

2)

3) Verfügbarkeit abhängig vom Messparameter

4) Mathematikfunktion

Passwort ändern

Sie können die Bedientasten mit einem Passwort sperren (Kontextmenü über langes Drücken des Navigators). Die Freigabe der Tasten ist danach nur durch Eingabe des richtigen Passworts möglich.

Das Passwort für die Tastensperre können Sie hier einstellen: **Menü/Setup/Allgemeine Einstellungen/Erweitertes Setup/Datenverwaltung/Passwort für Tastensperre ändern.**

1. Das aktuelle Passwort eingeben (Werkseinstellung 0000).
 - ↳ Neues Passwort eingeben
2. Ein neues Passwort eingeben.
 - ↳ Neues Passwort bestätigen
3. Das neue Passwort nochmal eingeben.
 - ↳ Das Passwort wurde erfolgreich geändert.

Durch längeres Drücken des Navigators gelangen Sie zurück in den Messmodus.

10.3 Analysator

Menü/Setup/Analysator		
Funktion	Optionen	Info
Modus	nur lesen	Manuell, Automatik oder Feldbus
Gerätebezeichnung	Freitext, 32 Zeichen Werkseinstellung Analyzer_Seriennummer	▶ Eine beliebige Bezeichnung für Ihren Analysator wählen. Z. B. die Messstellenbezeichnung (Tag) verwenden.
Messparameter	nur lesen	
Bereichumschaltung	Auswahl <ul style="list-style-type: none"> ▪ Automatisch ▪ Manuell Werkseinstellung Manuell	Automatisch <ul style="list-style-type: none"> ▪ Keine Auswahlmöglichkeiten für Messbereich oder Verdünnung ▪ Gerät verwendet alle verfügbaren Bereiche ▪ Verdünnung wird nicht angezeigt Manuell <ul style="list-style-type: none"> ▪ Messbereich aus einer Liste auswählbar ▪ Interne Verdünnung wird in der Liste zu jedem Bereich angezeigt ▪ Verdünnungsfaktor wird nochmals separat angezeigt
Messbereich	Bereichumschaltung = Automatisch Keine Auswahlmöglichkeit Bereichumschaltung = Manuell Die Auswahlmöglichkeiten hängen von der bestellten Geräteausführung ab.	

10.3.1 Erweitertes Setup

Messwert

Menü/Setup/Analysator/Erweitertes Setup/Messwert		
Funktion	Optionen	Info
Hauptmesswert	Auswahl <ul style="list-style-type: none"> ■ PO4 ■ PO4-P ■ P2O5 Werkseinstellung PO4-P	Wird ein anderer Hauptmesswert gewählt, wirkt sich dies auf andere Anzeigen aus. Diese Anzeigen verändern sich bei der Auswahl eines anderen Hauptmesswerts allerdings nur um einen konstanten Faktor.
Einheit	Auswahl <ul style="list-style-type: none"> ■ mg/l ■ µg/l ■ ppm ■ ppb Werkseinstellung mg/l oder µg/l	
Format Hauptmessw.	Auswahl <ul style="list-style-type: none"> ■ # ■ #.# ■ #.## ■ Auto Werkseinstellung #.#	
Status bei Messstörung	Auswahl <ul style="list-style-type: none"> ■ Letzten Wert behalten ■ Status schlecht Werkseinstellung Letzten Wert behalten	Letzten Wert behalten Das Standardverhalten ist, den Messwert der letzten erfolgreichen Messung bis zur nächsten erfolgreichen Messung beizubehalten. Um einen Fehler bei einer Messung zu erkennen, müssen das NAMUR-Statussignal, der Zeitstempel der Messung und der Messwertstatus ausgewertet werden. Status schlecht Falls eine Messung aufgrund eines Fehlers nicht ausgeführt werden kann, wird der Messwertstatus auf Schlecht und der Messwert auf 0 gesetzt. Der Zeitstempel wird entsprechend aktualisiert.

Menü/Setup/Analysator/Erweitertes Setup		
Funktion	Optionen	Info
Gerätemessbereich	Auswahl	Die Auswahlmöglichkeiten hängen von der bestellten Geräteausführung ab. <ul style="list-style-type: none"> ▶ Gewünschten Messbereich aus der Liste wählen.

Signale

Menü/Setup/Analysator/Erweitertes Setup		
Funktion	Optionen	Info
▶ Signal für Probenanforderung		
Vorlaufzeit SPX ¹⁾	Auswahl 0,00 ... 30,00 (mm:ss) Werkseinstellung 0,00 (mm:ss)	Im Automatikmodus startet jede Messung erst nach Ablauf der Vorlaufzeit. Das Signal für Probenanforderung ist ab Beginn der Vorlaufzeit bis zum Ende der festgelegten Dauer aktiv.
Dauer SPX ¹⁾	Auswahl 0:00 ... 60:00 (mm:ss) Werkseinstellung 3:00 (mm:ss)	Sie können die Dauer einstellen, für die das Signal aktiv ist.
▶ Signal für Prozesszugang		
SP1	Auswahl <ul style="list-style-type: none"> ▪ Immer zugänglich ▪ Binäreingang x:y Werkseinstellung Immer zugänglich	Immer zugänglich: Aktionen, die Probe benötigen (Messung, Kalibrierung, Reinigung) beeinflusst der Eingangssignalpegel an den Binäreingängen nicht. Binäreingang x:y: Wenn das Signal am gewählten Eingang aktiv ist, startet der Analysator Aktionen, die zwingend Probe benötigen. Andernfalls schiebt der Analysator die Aktion auf oder überspringt sie. Bei Zweikanalgeräten wird zusätzlich SP2 angezeigt.

1) X ist kontextabhängig, wird der von der Software automatisch generiert und steht für die Bezeichnung der Probenvorbereitung, z. B. "1" oder "2".

Diagnoseeinstellungen

Grenzwerte für Spritzen

Menü/Setup/Analysator/Erweitertes Setup/Diagnoseeinstellungen/Grenzwerte Spritzen		
Funktion	Optionen	Info
Überwachung	Auswahl <ul style="list-style-type: none"> ▪ Aus ▪ Ein Werkseinstellung Ein	
▶ Warngrenzen		Diag. code 733
Verbleibende Betriebsstunden	Auswahl 1 ... 90 (d) Werkseinstellung 28 d	Für jede Spritze ist eine Warngrenze einstellbar: <ul style="list-style-type: none"> ▪ Spritze 2 ▪ Spritze 3 ▪ Spritze 4 ▪ Spritze 7
▶ Alarmgrenzen		Diag. code 732
Verbleibende Betriebsstunden	Auswahl 1 ... 60 d Werkseinstellung 7 d	Für jede Spritze ist eine Alarmgrenze einstellbar: <ul style="list-style-type: none"> ▪ Spritze 2 ▪ Spritze 3 ▪ Spritze 4 ▪ Spritze 7

Flaschen

Sie können die Füllstände aller Flaschen überwachen lassen.

1. Überwachung einschalten.

2. Startvolumen jeder Flasche eingeben.
3. Alarm- und Warngrenzen für die Restvolumina festlegen.
4. Warn- und Alarmgrenzen für die verbleibende Haltbarkeit der Chemikalien festlegen.
 - ↳ Verbleibende Haltbarkeit auslesen: **DIAG/Info Laufzeiten/Verbleibende Betriebsstunden/Flaschen**

Menü/Setup/Analysator/Erweitertes Setup/Diagnoseeinstellungen/Flaschen		
Funktion	Optionen	Info
Überwachung	Auswahl <ul style="list-style-type: none"> ▪ Aus ▪ Ein Werkseinstellung Aus	Ein Nach dem Einschalten der Überwachung finden Sie 2 weitere Menüpunkte in: Menü/Betrieb/Wartung/Flaschenwechsel <ul style="list-style-type: none"> ▪ Verbleibende Betriebsstunden ▪ Flaschenfüllstände
▶ Flaschenfüllstände		
▶ Startvolumen		
Reiniger C	100 ... 1000 ml Werkseinstellung	
Reagenz RB	100 ... 1000 ml Werkseinstellung 1000 ml	
Reagenz RK	100 ... 1000 ml Werkseinstellung 1000 ml	
Standard S1	100 ... 1000 ml Werkseinstellung 1000 ml	
▶ Warngrenzen	Diag. code 726	Warngrenzen sind als Vorwarnung für anstehende Wartungsarbeiten gedacht. <ol style="list-style-type: none"> 1. Ersatzteile rechtzeitig beschaffen. 2. Wartungsarbeiten planen.
Reiniger C	1 ... 20 % Werkseinstellung 2 %	
Reagenz RB	1 ... 40 % Werkseinstellung 10 %	
Reagenz RK	1 ... 40 % Werkseinstellung 10 %	
Standard S1	1 ... 20 % Werkseinstellung 2 %	
▶ Alarmgrenzen	Diag. code 727	Alarmgrenzen dienen der unmittelbaren Auslösung von Wartungsarbeiten. <ul style="list-style-type: none"> ▶ Betroffene Materialien so schnell wie möglich austauschen.
Reiniger C	1 ... 20 % Werkseinstellung 2 %	

Menü/Setup/Analysator/Erweitertes Setup/Diagnoseeinstellungen/Flaschen		
Funktion	Optionen	Info
Reagenz RB	1 ... 40 % Werkseinstellung 10 %	
Reagenz RK	1 ... 40 % Werkseinstellung 5 %	
Standard S1	1 ... 20 % Werkseinstellung 2 %	
► Verbleibende Betriebsstunden		
► Warngrenzen		Diag. code 726
Reiniger C	1 ... 14 d Werkseinstellung 14 d	
Reagenz RB	1 ... 14 d Werkseinstellung 14 d	
Reagenz RK	1 ... 14 d Werkseinstellung 14 d	
Standard S1	1 ... 14 d Werkseinstellung 14 d	
► Alarmpgrenzen		Diag. code 727
Reiniger C	1 ... 7 d Werkseinstellung 2 d	
Reagenz RB	1 ... 7 d Werkseinstellung 2 d	
Reagenz RK	1 ... 7 d Werkseinstellung 2 d	
Standard S1	1 ... 7 d Werkseinstellung 2 d	

Absorptionskurvenaufzeichnung

Menü/Setup/Analysator/Erweitertes Setup/Diagnoseeinstellungen/Absorptionskurvenaufzeichnung		
Funktion	Optionen	Info
Im Automatik Modus	Auswahl ■ Aus ■ Ein Werkseinstellung Aus	Aus: Aufzeichnung ist nur im manuellen Modus möglich Ein: Aufzeichnung findet auch im Automatik-Modus statt
Kurve	Auswahl 1 ... 7 Werkseinstellung 2	Auswahl der Absorptionskurve, die aufgezeichnet werden soll. Immer nur eine Kurve kann ausgewählt werden. Die Daten werden in einem Logbuch gespeichert.

Verhalten nach Stromausfall

Menü/Setup/Analysator/Erweitertes Setup		
Funktion	Optionen	Info
Nach Stromausfall	Auswahl <ul style="list-style-type: none"> ▪ Letzter Modus ▪ Manueller Modus Werkseinstellung Letzter Modus	Einstellung, wie sich der Analysator nach einem Stromausfall oder wenn wieder Strom da ist, verhalten soll. Letzter Modus: Der Analysator bleibt in dem Modus, der als letztes eingestellt war. Beispiel: Der Automatik-Modus war eingestellt. Nach der Initialisierung und der Verwerfung etwaiger Probe läuft der Analysator weiter. Manueller Modus: Der Analysator wechselt in den manuellen Modus und wartet auf eine Benutzeraktion.

10.3.2 Messung

Menü/Setup/Analysator/Messung		
Funktion	Optionen	Info
Startbedingung	Auswahl <ul style="list-style-type: none"> ▪ Sofort ▪ Datum/Zeit ▪ Kontinuierlich Werkseinstellung Sofort	Sofort: Der Analysator startet direkt mit dem Messablauf, nachdem in den Automatik-Modus gewechselt wurde. Datum/Zeit: Der Analysator startet mit dem Messablauf zum eingestellten Datum/Uhrzeit. Kontinuierlich: Der Analysator misst ohne Pausen zwischen den Messungen.
Datum	01.01.1970 ... 07.02.2106	<i>Funktionen nur vorhanden für:</i> Startbedingung = Datum/Zeit
Uhrzeit	00:00:00 ... 23:59:59	
Messintervall	0:11 ... 24:00 (hh:mm) Werkseinstellung 0:12	<i>Funktion nur vorhanden für:</i> Startbedingung = Sofort oder Datum/Zeit Einstellen des Zeitintervalls der Messung
► Abfolge der Kanäle	Auswahl <ul style="list-style-type: none"> ▪ SP1 ▪ SP2 ▪ Pause 	Definiert die Abfolge der Kanäle im Automatik-Modus. Wird nur bei einem Zweikanalgerät angezeigt. <ul style="list-style-type: none"> ▪ SP1: Anzahl der nacheinander folgenden Messungen für Kanal SP1 angeben ▪ SP2: Anzahl der nacheinander folgenden Messungen für Kanal SP2 angeben ▪ Pause: Bei Auswahl des Kanals Pause führt der Analysator die Messung nicht aus. Über die Softkeys INSERT , DEL und SAVE können Sie Zeilen in der Tabelle hinzufügen, löschen und speichern.
Kanalwechsel.-Verz.	15 ... 600 Werkseinstellung 30	Zusätzliche Verzögerung, die der Analysator nach jedem Wechsel der Probe abwartet.
Signal-Verzögerung	0 ... 600 s Werkseinstellung 0 s	Messung aktiv: Die Ausgabe des Signals bei einer laufenden Messung können Sie um die festgelegte Zeit verzögern. Während der Signal-Verzögerung pausiert die Messung.

10.3.3 Kalibrierung

Menü/Setup/Analysator/Kalibrierung		
Funktion	Optionen	Info
Startbedingung	Auswahl <ul style="list-style-type: none"> ▪ Sofort ▪ Datum/Zeit Werkseinstellung Sofort	Der Start der Kalibrierung kann entweder sofort oder zu dem eingestellten Zeitpunkt erfolgen.
Bei Auswahl von Startbedingung Sofort		
Datum	01.01.1970 ... 07.02.2106	<i>Funktionen nur vorhanden für:</i> Startbedingung = Datum/Zeit
Uhrzeit	00:00:00 ... 23:59:59	
Kalibrierintervall	0-01 ... 90-00 (DD-hh) Werkseinstellung 02-00 DD-hh	Einstellen des Zeitintervalls der Kalibrierung/Justage.
Nächste Kalibrierung Modus = Automatik	nur lesen	
Nullpunkt	nur lesen	
Kalibrierfaktor	nur lesen	Verhältnis der gemessenen zu der vorgegebenen Konzentration des Kalibrierstandards.
▶ Einstellungen		
Sollkonzentration	0,5 ... 10,00 (mg/l) Werkseinstellung 2,00 (bezogen auf PO ₄ -P)	Einstellen der Konzentration der Kalibrierstandardlösung. Abhängig von Einstellungen unter Menü/Setup/Analysator/Erweitertes Setup/Messwert/Hauptmesswert
Automatische Reinigung	Auswahl <ul style="list-style-type: none"> ▪ Aus ▪ Ein Werkseinstellung Ein	Einstellen, ob eine Reinigung vor jeder Kalibrierung/Justage stattfinden wird (nur im automatischen Modus).

10.3.4 Reinigung

 In diesem Menü kann eine zusätzliche Reinigung an die Applikationsbedingungen angepasst werden.

Menü/Setup/Analysator/Reinigung		
Funktion	Optionen	Info
Startbedingung	Auswahl <ul style="list-style-type: none"> ▪ Sofort ▪ Datum/Zeit ▪ Deaktiviert Werkseinstellung Deaktiviert	Sofort: Die Reinigung des Ventilblocks und der Küvette startet sofort. Datum/Zeit: Die Reinigung des Ventilblocks und der Küvette startet zu dem gewählten Datum/Zeit. Deaktiviert: Zusätzliche Reinigung ist nicht aktiv.
Datum	01.01.1970 ... 07.02.2106	<i>Funktionen nur vorhanden für:</i> Startbedingung = Datum/Zeit
Uhrzeit	00:00:00 ... 23:59:59	
Reinigungsintervall	0-01 ... 90-00 (DD-hh) Werkseinstellung 02-00 DD-hh	Einstellen des Zeitintervalls der (zusätzlichen) Reinigung.
Nächste Reinigung Modus = Automatik	nur lesen	

10.4 Probenvorbereitung

Das dargestellte Menü ist abhängig von der angeschlossenen Probenvorbereitung. Der Menüpunkt erscheint nicht, wenn ein Analysator Liquiline System CA80 ohne Probenvorlage angeschlossen ist. Das Liquiline System CAT860 kann nur mit einem Liquiline System CA80 Einkanalgerät betrieben werden.

1. Installationsart wählen.

- Andere
(Werkseinstellung)
z. B. Liquiline System CAT820 oder CAT860
- Druckrohrprobenahme
Probenvorbereitung, die in einer Druckrohrleitung installiert wird, z. B. Liquiline System CAT810.
- Zulauf Rohrprobenahme

2. Probenvorbereitung auswählen.

Menü/Setup/Probenvorbereitung/Installationsart = Andere/Probenvorbereitung 1 ... 2		
Funktion	Optionen	Info
Betriebsart	Auswahl <ul style="list-style-type: none"> ▪ Unabhängig ▪ Gesteuert Werkseinstellung Gesteuert	<ul style="list-style-type: none"> ▪ Gesteuert Probenvorbereitung, die vom Analysator gesteuert wird, z. B. Liquiline System CAT820 / CAT860 ▪ Unabhängig Keine Probenvorbereitung, die vom Analysator gesteuert wird. Die Probenzufuhr muss kundenseitig sichergestellt werden. Betriebsart = Unabhängig <ol style="list-style-type: none"> 1. Energieversorgung: Einschalten, falls die Versorgung über den Analysator erfolgen soll. 2. Timeout keine Probe: Zeit für den Timeout festlegen (3:00 ... 30:00 min:ss). Betriebsart = Gesteuert <ul style="list-style-type: none"> ▶ Weitere Einstellungen, wie nachfolgend beschrieben, vornehmen.
Messstellenbezeichnung	Freitext, 32 Zeichen	
Timeout keine Probe	3:00 ... 30:00 min:ss	
Nur für CAT860 Reinigung Startbedingung	Auswahl <ul style="list-style-type: none"> ▪ Sofort ▪ Datum/Zeit ▪ Deaktiviert 	Sofort: Die Reinigung startet sofort. Datum/Zeit: Die Reinigung startet zum gewählten Datum/Zeit. Deaktiviert: Die Reinigung ist nicht aktiv.
Nur für CAT860 und Reinigung Startbedingung = Sofort oder Datum/Zeit Reinigungsintervall	Auswahl <ul style="list-style-type: none"> ▪ 0-01 ... 90-00 (DD-HH) ▪ Werkseinstellung 0-01	Druckluft- oder Wasserreinigung für verlängerte Wartungsintervalle der Filter. Reinigung mit flüssigem Reiniger.
Nur für CAT860 und Reinigung Startbedingung = Datum/Zeit Datum	Auswahl <ul style="list-style-type: none"> ▪ 01.01.1970 ... 07.02.2106 DD.MM.YYYY ▪ Werkseinstellung 01.01.1970	
Nur für CAT860 und Reinigung Startbedingung = Datum/Zeit Uhrzeit	Auswahl <ul style="list-style-type: none"> ▪ 00:00:00 ... 23:59:59 HH:MM:SS ▪ Werkseinstellung 00:00:00	
Nur für CAT860 Einwirkzeit	Auswahl <ul style="list-style-type: none"> ▪ 0:30 ... 20:00 (MM:SS) ▪ Werkseinstellung 1:00	Einwirkzeit des Reinigers während der Reinigung
CAT820 und CAT860 ▶ Intervall Probenpumpe		
Förderdauer	Auswahl 10 ... 20 s Werkseinstellung 10 s	Verhältnis zwischen Förderdauer und Förderpause der Schlauchpumpe. Das Volumen der geförderten Probe wird beeinflusst.

Menü/Setup/Probenvorbereitung/Installationsart = Andere/Probenvorbereitung 1 ... 2		
Funktion	Optionen	Info
Förderpause	Auswahl 20 ... 50 s Werkseinstellung 30 s	
<i>CAT820 und CAT860</i> ▶ Druckluftreinigung		
<i>Nur CAT820</i> Druckluft	Auswahl ▪ Vorhanden ▪ Nicht vorhanden Werkseinstellung je nach Geräteausprägung	Einstellungen für eine Probenvorbereitung mit oder ohne Druckluftreinigung. Bei Nachrüstung kann hier die Druckluft aktiviert werden.
Reinigungsmodus	Auswahl ▪ Ein ▪ Aus Werkseinstellung Ein	Aktiviert oder deaktiviert die automatische Druckluftreinigung des Schlauchs Pumpe zu Filter und des Filters.
Reinigungsintervall	Auswahl 0:30 ... 4:00 HH:MM Werkseinstellung 2:00	Reinigungsintervall der automatischen Druckluftreinigung
Reinigungsdauer	Auswahl 10 ... 60 s Werkseinstellung 30 s	Reinigungsdauer der automatischen Druckluftreinigung
<i>CAT820 und CAT860</i> ▶ Heizungen		
Gehäuse	Auswahl ▪ Vorhanden ▪ Nicht vorhanden Werkseinstellung je nach Geräteausführung	Mit einer beheizten Probenvorbereitung können Sie hier die Heizung aktivieren.
Schlauch Filter	Auswahl ▪ Vorhanden ▪ Nicht vorhanden Werkseinstellung je nach Geräteausprägung	mit beheizter Probenvorbereitung
Schlauch Analysator	Auswahl ▪ Vorhanden ▪ Nicht vorhanden Werkseinstellung je nach Geräteausprägung	mit beheizter Probenvorbereitung
▶ Diagnoseeinstellungen		
▶ Grenzwert Filterwechsel		
Funktion	Auswahl ▪ Ein ▪ Aus Werkseinstellung Aus	
Warngrenze	Auswahl 01-00 ... 99-00 (DD-HH) Werkseinstellung 60-00	Diag. code 729
▶ Grenzwert Schlauchwechsel		

Menü/Setup/Probenvorbereitung/Installationsart = Andere/Probenvorbereitung 1 ... 2		
Funktion	Optionen	Info
Funktion	Auswahl <ul style="list-style-type: none"> ▪ Ein ▪ Aus Werkseinstellung Ein	
Warngrenze	Auswahl 01-00 ... 99-00 (DD-HH) Werkseinstellung 60-00	Diag. code 337
▷ Einstellungen zurücksetzen		Zurücksetzen aller probenvorbereitungsspezifischer Einstellungen. Alle anderen Einstellungen bleiben erhalten.

Menü/Setup/Probenvorbereitung/Installationsart = Druckrohrprobenahme/Probenvorbereitung 1 ... 2		
Funktion	Optionen	Info
Reinigungsventil	Auswahl <ul style="list-style-type: none"> ▪ Vorhanden ▪ Nicht vorhanden Werkseinstellung Nicht vorhanden	Wenn vorhanden, kann hier das Ventil aktiviert werden.
Reinigungsventil = Vorhanden Filter rückspülen	Auswahl <ul style="list-style-type: none"> ▪ Ein ▪ Aus Werkseinstellung Ein	
Reinigungsventil = Vorhanden und Filter rückspülen = Ein Reinigungsintervall	Auswahl 00:10 ... 02:00 HH:MM Werkseinstellung 00:30	Druckluft- oder Wasserreinigung (optional) für verlängerte Wartungsintervalle der Filter
Reinigungsventil = Vorhanden Reinigungsdauer	Auswahl 10 ... 30 s Werkseinstellung 10 s	Reinigungsdauer der automatischen Wasser- oder Druckluftreinigung
Reinigungsventil = Vorhanden Verwerfzeit	Auswahl 0 ... 1800 s Werkseinstellung 180 s	Verwerfzeit nach erfolgter Reinigung. Wird Wasser als Spülmedium verwendet, muss dieses zunächst vor dem Beginn der nächsten Messung durch frische Probe ersetzt werden.
Timeout keine Probe	3:00 ... 30:00 min:ss	
▷ Einstellungen zurücksetzen		Zurücksetzen aller probenvorbereitungsspezifischer Einstellungen. Alle anderen Einstellungen bleiben erhalten.

Menü/Setup/Probenvorbereitung/Installationsart = Zulauf Rohrprobenahme/Probenvorbereitung 1 ... 2		
Funktion	Optionen	Info
Filter rückspülen	Auswahl <ul style="list-style-type: none"> ■ Ein ■ Aus Werkseinstellung Ein	
Reinigungsdauer	Auswahl 10 ... 60 s Werkseinstellung 00:30	Reinigungsdauer der automatischen Wasser- oder Druckluftreinigung
Verwerfzeit	Auswahl 0 ... 1800 s Werkseinstellung 180 s	Verwerfzeit nach erfolgter Reinigung. Wird Wasser als Spülmedium verwendet, muss dieses zunächst vor dem Beginn der nächsten Messung durch frische Probe ersetzt werden.
Vorlaufzeit	0:00 ... 30:00 min:ss Werkseinstellung 25:00 min	
Dauer	0:00 ... 60:00 min:ss Werkseinstellung 25:00 min	
Timeout keine Probe	3:00 ... 30:00 min:ss	
▷ Einstellungen zurücksetzen		Zurücksetzen aller probenvorbereitungsspezifischer Einstellungen. Alle anderen Einstellungen bleiben erhalten.

10.5 Stromeingänge

Der Eingang kann beispielsweise als Datenquelle für Grenzwertgeber und Logbücher genutzt werden. Außerdem können externe Werte als Sollwerte für Regler verfügbar gemacht werden.

Menü/Setup/Eingänge/Stromeingang x:y ¹⁾		
Funktion	Optionen	Info
Funktion	Auswahl <ul style="list-style-type: none"> ■ Aus ■ 0 - 20mA ■ 4 - 20mA Werkseinstellung 4 - 20mA	▶ Den gleichen Strombereich wie in der Datenquelle (angeschlossenes Gerät) wählen.
Eingangsgröße	Auswahl <ul style="list-style-type: none"> ■ Parameter ■ Strom Werkseinstellung Strom	▶ Die Eingangsgröße wählen.
Messwert Format	Auswahl <ul style="list-style-type: none"> ■ # ■ #.# ■ #.## ■ #.### Werkseinstellung #.#	▶ Über Anzahl der Nachkommastellen entscheiden.
Parameter Name Eingangsgröße = Parameter	Freitext, 16 Zeichen	▶ Eine sinnvolle Bezeichnung vergeben, z. B. die Parameterbezeichnung, die auch die Datenquelle verwendet.

Menü/Setup/Eingänge/Stromeingang x:y ¹⁾		
Funktion	Optionen	Info
Maßeinheit Eingangsgröße = Parameter	Freitext, 16 Zeichen	Sie können die Einheit nicht aus einer Liste wählen. Wenn Sie eine Einheit verwenden wollen, müssen Sie diese hier als Freitext eingeben.
Anfang Messbereich Eingangsgröße = Parameter	-20,0 ... Ende Messbereich <Maßeinheit> Werkseinstellung 0,0 <Maßeinheit>	► Den Messbereich eingeben. Anfangs- und Endwert werden jeweils dem 0 oder 4 mA-Wert und dem 20 mA-Wert zugeordnet. Es wird die Maßeinheit übernommen, die Sie zuvor eingegeben haben.
Ende Messbereich Eingangsgröße = Parameter	Anfang Messbereich ... 10000,0 <Maßeinheit> Werkseinstellung 10,0 <Maßeinheit>	
Dämpfung	0 ... 60 s Werkseinstellung 0 s	Die Dämpfung bewirkt eine gleitende Mittelwertbildung der Messwerte über die angegebene Zeit.

1) x:y = Slot-Nr. : Eingangsnummer

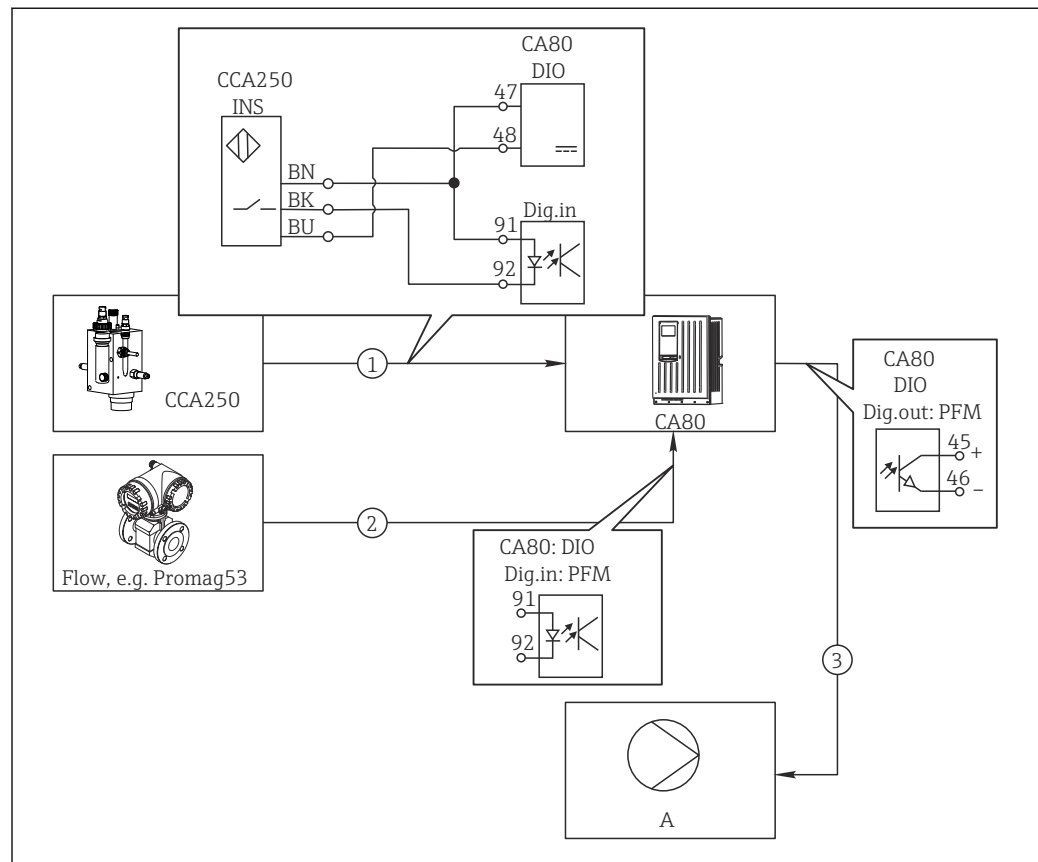
10.6 Binäre Ein- und Ausgänge

Hardware-Optionen, beispielsweise Modul DIO mit je 2 digitalen Ein- und Ausgängen oder Feldbusmodul 485DP/485MB ermöglichen:

- Über ein digitales Eingangssignal
 - Messbereichsumschaltung für Leitfähigkeit (Upgradecode notwendig, → 68)
 - Umschaltung zwischen verschiedenen Kalibrierdatensätzen bei optischen Sensoren
 - Externer Hold (für Sensoren)
 - Ansteuerung eines Reinigungsintervalls (für Sensoren)
 - Start von Messungen, Unterbrechung von Messintervallen
 - PID-Regler ein- und ausschalten, z. B. über den Näherungsschalter von CCA250
 - Eingang als "Analogeingang" für Pulsfrequenzmodulation (PFM) nutzen
- Über ein digitales Ausgangssignal
 - Diagnosezustände, Grenzschalter, Systemzustand "Messung aktiv", Information "Probe benötigt" oder ähnliche statisch übertragene Zustände (ähnlich einem Relais)
 - PFM-Signale, beispielsweise für Dosierpumpensteuerungen, dynamisch übertragen, vergleichbar einem verschleißfreien "Analogausgang"

10.6.1 Anwendungsbeispiele

Chlorregelung mit Störgrößenaufschaltung



67 Beispiel für eine Chlorregelung mit Störgrößenaufschaltung

- 1 Anschluss induktiver Näherungsschalter INS von CCA250 an digitalen Eingang des Moduls DIO
- 2 Anschluss Signal eines Durchflussmessgeräts an digitalen Eingang des Moduls DIO
- 3 Ansteuerung (Puls-)Dosierpumpe über digitalen Ausgang des Moduls DIO
- A Dosierpumpe

Nutzen Sie den Vorteil der quasi verschleißfreien Regelung mit Binärausgängen gegenüber einer Steuerung mit Relais. Mit Pulsfrequenzmodulation (PFM) lässt sich eine quasi-kontinuierliche Dosierung mit einer Dosierpumpe mit höheren Eingangsfrequenzen erreichen.

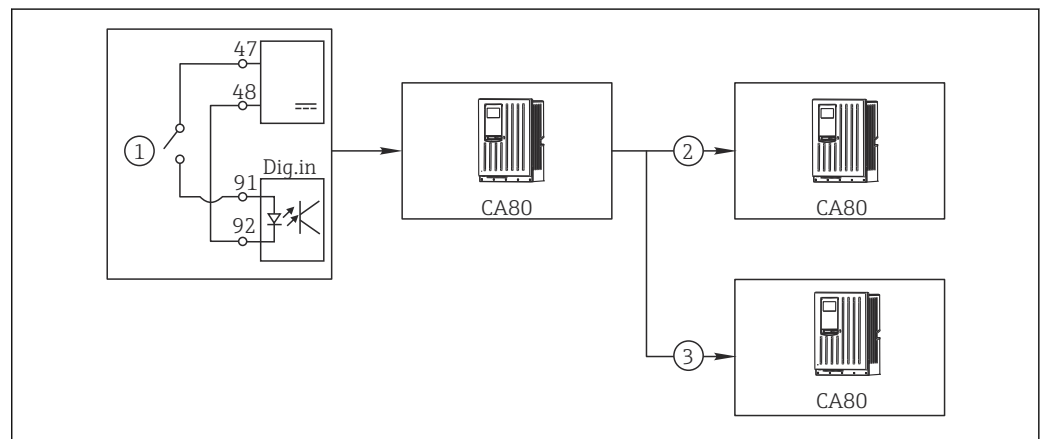
1. Den Näherungsschalter INS der Armatur CCA250 an einen digitalen Eingang des Moduls DIO an (z. B. Slot 6, Port 1) anschließen.
2. In der Software einen Regler konfigurieren und als Quelle den Binäreingang (z. B. **Binäreingang 1**) wählen, an dem der Näherungsschalter angeschlossen ist. (**Menü/Zusatzfunktionen/Regler/Regler 1/Quelle Reglerfreigabe = Binäreingang 1**)
3. **Signaltyp:** Für den gewählten Eingang die Werkseinstellung wählen (**Statisches Signal**).
4. Den Messwert eines Durchflussmessgeräts an den zweiten Eingang des Moduls DIO anschließen (z. B. Slot 6, Port 2).
5. **Signaltyp:** Für diesen Eingang **PFM** wählen. (**Menü/Eingänge/Binäreingang 6:2/Signaltyp = PFM**)

6. **Eingangsgröße:** Den entsprechenden Messwert wählen (**Durchfluss**).
↳ Den so konfigurierten Eingang können Sie jetzt als Störgröße für Ihren Regler verwenden ²⁾.
7. **Störgröße:** Im Reglermenü den Binäreingang wählen, an dem Sie den Durchflussmesswert angeschlossen haben. (**Menü/Zusatzfunktionen/Regler/Regler 1/Störgröße/Datenquelle = Binäreingang 6:2** und **Messwert = PFM Wert**)
8. Über einen digitalen Ausgang des Moduls DIO können Sie eine Dosierpumpe mittels PFM ansteuern.
Die Pumpe an einen Ausgang des Moduls DIO anschließen (z. B. Slot 6, Port 1) und im Menü folgende Einstellungen wählen: **Menü/Ausgänge/Binärausgang 6:1/Sig-naltyp = PFM** und **Datenquelle = Regler 1**.

Die Wirkungsrichtung Ihrer Dosierung beachten. Den richtigen Parameter wählen (**Stellgrößentyp = Unipolar+ oder Unipolar-**).

Im Reglermenü müssen Sie weitere Einstellungen vornehmen, um die Regelung vollständig auf Ihre Prozessbedingungen anzupassen.

CA80 als Reinigungs-Master für angeschlossene Sensoren (optional)



68 Beispiel für eine zentrale Reinigungskontrolle

- 1 Externer Reinigungs-Trigger am binären Eingang
- 2 Weitergabe des externen Holds über Binärausgang an andere Messgeräte ohne angeschlossene Reinigungen
- 3 Weitergabe des Reinigungstriggers über Binärausgang an andere Messstellen mit eigener Reinigung

1. Ein externer Trigger löst am Master eine Reinigung aus. Eine Reinigungseinheit ist angeschlossen, z. B. über ein Relais oder einen Binärausgang.
2. Über einen Binärausgang wird der Reinigungstrigger an ein anderes Gerät weitergegeben. Dieses hat selbst keine angeschlossene Reinigungseinheit, seine Sensoren sind aber im von der Reinigung des Masters betroffenen Medium installiert und werden durch den Trigger auf Hold gesetzt.
3. Über einen weiteren Binärausgang wird der Trigger an ein anderes Gerät weitergegeben, dessen angeschlossene Sensoren eigene Reinigungseinheiten haben. Das Signal kann genutzt werden, um gleichzeitig mit dem Master eine eigene Reinigung auszulösen.

Messbetrieb durch externes Signal unterbrechen

Sie können den automatischen Messbetrieb des Analysators über ein externes Signal am Modul "DIO" vorübergehend unterbrechen. Das kann sinnvoll sein, wenn in Ihrem Prozess zu bestimmten Zeiten keine Probe verfügbar ist, z. B. während einer Reinigungsphase.

2) Für die Funktion "Störgrößenaufschaltung" ist ein Freischaltcode, Best.-Nr. 71211288, notwendig.

Folgende Informationen werden an den Binäreingängen verarbeitet oder an den Binärausgängen ausgegeben:

■ **Binäreingänge:**

Signal für Prozesszugang: Nur wenn das Signal aktiv ist, kann der Analysator Aktivitäten ausführen, die Probe benötigen (Messung, Kalibrierung, Reinigung). Der Zeitpunkt und die Reihenfolge der Aktivitäten entsprechen den Einstellungen im Setup. Solange das Signal inaktiv ist, werden alle Aktivitäten verzögert, die Probe benötigen.

■ **Binärausgänge:**

- **Signal **Messung aktiv**:** Zeigt an, dass momentan eine Messung läuft. Bei einer Kalibrierung oder Reinigung ist das Signal nicht aktiv.
- **Signal **Probe benötigt**:** Das Signal wird vor jeder Aktivität, die Probe benötigt, für eine einstellbare Zeit aktiv. Damit kann z. B. eine externe Pumpe oder ein Verdünnungsmodul angesteuert werden.

1. **Menü/Setup/Eingänge/Binäreingang x:y** wählen.

2. Die Binäreingänge wie folgt konfigurieren:

Menü/Setup/Eingänge/Binäreingang x:y ¹⁾		
Funktion	Optionen	Info
Binäreingang	Auswahl Ein	
Signaltyp	Auswahl Statisches Signal	
Signalpegel	Auswahl <ul style="list-style-type: none"> ■ High ■ Low 	Legt den aktiven Signalpegel fest: Low Eingangssignale zwischen 0 und 5 V DC High Eingangssignale zwischen 11 und 30 V DC

1) x:y = Slot-Nr. : Eingangsnummer

3. Die Binäreingänge mit dem Analysator verknüpfen:**Menü/Setup/Analysator/Erweitertes Setup/Signal für Prozesszugang** wählen.

4. Messkanal **SP1** oder bei Zweikanalgeräten Messkanal **SP1** oder **SP2** wählen.

5. Dem gewählten Messkanal einen Binäreingang zuordnen: **Binäreingang x:y** wählen.

Startzeitpunkt von Messungen über externes Signal steuern

Sie können den automatischen Messbetrieb des Analysators über ein externes Signal am Modul "DIO" vorübergehend unterbrechen. Sie können dieses Signal auch verwenden, um gezielt einzelne Messungen zu starten. Sie können so den Zeitpunkt der Messungen durch Ihre externe Steuerung vorgeben.

Dazu das **Signal für Prozesszugang** mit einem Binäreingang des Moduls „DIO“ verbinden und den Startzeitpunkt der Messungen auf **Kontinuierlich** einstellen. Sobald das Signal am Binäreingang aktiv wird, wird nun sofort eine Messung gestartet. Nur wenn eine Kalibrierung oder Reinigung auf Grund der eingestellten Zeitintervalle fällig geworden ist, werden diese Aktivitäten zuerst ausgeführt, und die Messung folgt unmittelbar danach. Ggf. das Signal **Messung aktiv** mit einem Binärausgang verbinden, um zu erkennen, wann die Messung tatsächlich beginnt. Wenn Sie nach dem Ende der ersten Messung keine weiteren Messungen wünschen, müssen Sie das **Signal für Prozesszugang** bereits während der laufenden Messung wieder inaktiv schalten.

Folgende Informationen werden an den Binäreingängen verarbeitet oder an den Binärausgängen ausgegeben:

■ Binäreingänge:

Signal für Prozesszugang: Nur wenn das Signal aktiv ist, kann der Analysator Aktivitäten ausführen, die Probe benötigen (Messung, Kalibrierung, Reinigung). Der Zeitpunkt und die Reihenfolge der Aktivitäten entsprechen den Einstellungen im Setup. Solange das Signal inaktiv ist, werden alle Aktivitäten verzögert, die Probe benötigen.

■ Binärausgänge:

- Signal **Messung aktiv:** Zeigt an, dass momentan eine Messung läuft. Bei einer Kalibrierung oder Reinigung ist das Signal nicht aktiv.
- Signal **Probe benötigt:** Das Signal wird vor jeder Aktivität, die Probe benötigt, für eine einstellbare Zeit aktiv. Damit kann z. B. eine externe Pumpe oder ein Verdünnungsmodul angesteuert werden.

1. Für die Messung unter **Menü/Setup/Analysator/Messung** als Startbedingung **Kontinuierlich** (Analysator misst ohne Pausen zwischen den Messungen) wählen.
2. **Menü/Setup/Eingänge/Binäreingang** x:y wählen.
3. Die Binäreingänge wie folgt konfigurieren:

Menü/Setup/Eingänge/Binäreingang x:y ¹⁾		
Funktion	Optionen	Info
Binäreingang	Auswahl Ein	
Signaltyp	Auswahl Statisches Signal	
Signalpegel	Auswahl <ul style="list-style-type: none"> ■ High ■ Low 	Legt den aktiven Signalpegel fest: Low Eingangssignale zwischen 0 und 5 V DC High Eingangssignale zwischen 11 und 30 V DC

1) x:y = Slot-Nr. : Eingangsnummer

4. Die Binäreingänge mit dem Analysator verknüpfen: **Menü/Setup/Analysator/Erweitertes Setup/Signal für Prozesszugang** wählen.
5. Messkanal **SP1** oder bei Zweikanalgeräten Messkanal **SP1** oder **SP2** wählen.
6. Dem gewählten Messkanal einen Binäreingang zuordnen: **Binäreingang** x:y wählen.
7. **Menü/Setup/Ausgänge/Binärausgang** x:y wählen.
8. Die Binärausgänge wie folgt konfigurieren:

Menü/Setup/Ausgänge/Binärausgang x:y ¹⁾		
Funktion	Optionen	Info
Binärausgang	Auswahl Ein	
Signaltyp	Auswahl Statisches Signal	
Funktion	Auswahl Analysator	
Zuweisungen Funktion = Analysator	Auswahl Messung aktiv SP1	Hier wählen, welche Binärausgänge den Systemzustand einer aktuell laufenden Messung ausgeben. Bei Zweikanalgeräten wird auch Messung aktiv SP2 angezeigt

1) x:y = Slot-Nr. : Eingangsnummer

9. Mit **OK** bestätigen.
↳ Die Binäreingänge und Binärausgänge sind konfiguriert.
10. In den Automatik-Modus wechseln: Den Softkey **MODE** drücken und **Automatik Modus fortführen** oder **Automatik Modus neustarten** wählen.
↳ Am Display erscheint **Aktueller Modus- Automatisch**.

Externe Pumpe vor jeder Messung ansteuern

Wenn Sie die Probe mit Hilfe einer externen Pumpe oder einer externen Probenvorbereitung zum Analysator fördern, können Sie das **Signal für Probenanforderung** verwenden, um die externen Geräte nur für eine begrenzte Zeit einzuschalten, wenn der Analysator Probe benötigt. Das Signal wird vor jeder Messung, Kalibrierung und Reinigung aktiv. Sie können konfigurieren, für welche Zeitdauer das Signal aktiv sein soll. Der Beginn der eigentlichen Aktivität des Analysators wird um diese Zeit verzögert.

1. Unter **Menü/Setup/Analysator/Erweitertes Setup/Signal für Probenanforderung** wählen.
2. Unter **Vorlaufzeit** einstellen, wie lange eine Aktion verzögert wird, die Probe erfordert (Messung, Kalibrierung oder Reinigung).
3. Unter **Dauer SP%C** einstellen, wie lange das Signal aktiv bleiben soll. Die Dauer kann länger als die Vorlaufzeit sein, maximal Vorlaufzeit und Dauer der Messung.
4. Die Binärausgänge wie folgt konfigurieren:

Menü/Setup/Ausgänge/Binärausgang x:y ¹⁾		
Funktion	Optionen	Info
Binärausgang	Auswahl Ein	
Signaltyp	Auswahl Statisches Signal	
Funktion	Auswahl Analysator	
Zuweisungen Funktion = Analysator	Auswahl Probe benötigt SP1	Hier wählen, welche Binärausgänge den Systemzustand einer aktuell laufenden Messung ausgeben. Bei Zweikanalgeräten wird auch Probe benötigt SP2 angezeigt

1) x:y = Slot-Nr. : Eingangsnummer

5. ↳ Der Ausgangssignalpegel **High** gibt an, dass Probe benötigt wird.

10.6.2 Konfiguration binärer Eingänge

Menü/Setup/Eingänge/Binäreingang x:y ¹⁾		
Funktion	Optionen	Info
Binäreingang	Auswahl <ul style="list-style-type: none"> ■ Aus ■ Ein Werkseinstellung Ein	Ein-/Ausschalten des Eingangs
Signaltyp	Auswahl <ul style="list-style-type: none"> ■ Statisches Signal ■ PFM Werkseinstellung Statisches Signal	► Den Signaltyp wählen. Statisches Signal Diese Einstellung verwenden um z. B. die Stellung eines Ein-/Ausschalters, eines induktiven Näherungsschalters oder eines Binärausgangs einer SPS einzulesen. Anwendung des Signals: zur Messbereichsumschaltung, Übernahme eines externen Holds, als Reinigungstrigger oder zur Regleraktivierung PFM Bei der Einstellung PFM wird ein pulsfrequenzmoduliertes Signal erwartet, das anschließend als quasi-stetiger Prozesswert im Gerät zur Verfügung steht. Beispiel: Messsignal eines Durchflussmessgeräts
Signaltyp = Statisches Signal		
Signalpegel	Auswahl <ul style="list-style-type: none"> ■ Low ■ High Werkseinstellung High	Legt fest, welche Eingangssignalpegel z. B. die Messbereichsumschaltung oder eine Reinigung auslösen sollen. Low Eingangssignale zwischen 0 und 5 V DC High Eingangssignale zwischen 11 und 30 V DC
Signaltyp = PFM		
Max. Frequenz	100,00 ... 1000,00 Hz Werkseinstellung 1000,00 Hz	Maximale Frequenz des PFM-Eingangssignals Ist der maximal möglichen, oberen Grenze des Messbereichs gleichzusetzen. Wird ein zu kleiner Wert gewählt, werden höhere Frequenzen nicht erkannt und bei zu großem Wert wird die Auflösung für kleine Frequenzen relativ grob.
Messwert Format	Auswahl <ul style="list-style-type: none"> ■ # ■ #.# ■ #.## ■ #.### Werkseinstellung #.##	► Die Anzahl der Nachkommastellen bestimmen.

Menü/Setup/Eingänge/Binäreingang x:y ¹⁾		
Funktion	Optionen	Info
Einganggröße	Auswahl <ul style="list-style-type: none"> ▪ Frequenz ▪ Parameter ▪ Durchfluss Werkseinstellung Frequenz	Frequenz Anzeige im Messbild in Hz Parameter Sie legen anschließend Namen und Einheit des Parameters fest und so wird dieser im Messbild angezeigt. Durchfluss Für den Anschluss eines Durchflussmessgeräts
Parameter Name Einganggröße = Parameter	Freitext, 16 Zeichen	► Einen Namen für den Parameter definieren, z. B. "Druck".
Maßeinheit Einganggröße = Parameter	Freitext, 16 Zeichen	► Die Einheit für Ihren Parameter festlegen, z. B. "hPa".
Anfang Messbereich Einganggröße = Parameter oder Durchfluss	-2000,00 ... 0,00 Werkseinstellung 0,00	Der Messbereichsanfang entspricht einer Frequenz von 0 Hz. Ihre vorher definierte Einheit wird zusätzlich angezeigt.
Ende Messbereich Einganggröße = Parameter oder Durchfluss	0,00 ... 10000,00 Werkseinstellung 0,00	Das Messbereichsende entspricht der oben festgelegten maximalen Frequenz. Ihre vorher definierte Einheit wird zusätzlich angezeigt.
Dämpfung	0 ... 60 s Werkseinstellung 0 s	Die Dämpfung bewirkt eine gleitende Mittelwertbildung der Messwerte über die angegebene Zeit.

1) x:y = Slot-Nr. : Eingangsnummer

10.6.3 Konfiguration binärer Ausgänge

Menü/Setup/Ausgänge/Binärausgang x:y ¹⁾		
Funktion	Optionen	Info
Binärausgang	Auswahl <ul style="list-style-type: none"> ▪ Aus ▪ Ein Werkseinstellung Ein	Ein-/Ausschalten des Ausgangs
Signaltyp	Auswahl <ul style="list-style-type: none"> ▪ Statisches Signal ▪ PFM Werkseinstellung Statisches Signal	► Den Signaltyp wählen. Statisches Signal Vergleichbar einem Relais: Ausgabe eines Diagnosezustands, eines Grenzwertgebers oder des Zustands einer aktiven Messung PFM Sie können einen Messwert ausgeben, z. B. den Chlormesswert oder die Stellgröße eines Reglers. Wirkt wie ein "verschleißfreier" Schaltkontakt, der sich z. B. zur Ansteuerung einer Dosierpumpe nutzen lässt.

Menü/Setup/Ausgänge/Binärausgang x:y ¹⁾		
Funktion	Optionen	Info
Signaltyp = Statisches Signal		
Funktion	Auswahl <ul style="list-style-type: none"> ▪ Keine ▪ Grenzwertgeber ▪ Diagnosemeldung ▪ Reinigung ▪ Analysator Werkseinstellung Keine	Quelle für den auszugebenden Schaltzustand Von Ihrer Auswahl hängen die nachfolgenden Funktionen ab. Funktion = Keine schaltet die Funktion aus. Es gibt keine weiteren Einstellungen.
Zuweisungen Funktion = Reinigung	Mehrfachauswahl <ul style="list-style-type: none"> ▪ Reinigung 1 - Wasser ... ▪ Reinigung 4 - Reiniger 	Hier können Sie auswählen, welche Binärausgänge für die Ansteuerung der Ventile und Pumpen verwendet werden soll. Konkret ordnen Sie hier dem Binärausgang ein Ansteuersignal für die Reiniger- oder Wasser-Dosierung eines Reinigungsprogramms zu. Reinigungsprogramme definieren Sie unter: Menü/Setup/Zusatzfunktionen/Reinigung.
Datenquellen Funktion = Grenzwertgeber	Mehrfachauswahl Grenzwertgeber 1 ... 8	<ul style="list-style-type: none"> ▶ Die Grenzwertgeber wählen, die über den binären Ausgang ausgegeben werden sollen. Parametrierung der Grenzwertgeber: Menü/Setup/Zusatzfunktionen/Grenzwertgeber.
Betriebsmodus Funktion = Diagnosemeldung	Auswahl <ul style="list-style-type: none"> ▪ wie zugeordnet ▪ NAMUR M ▪ NAMUR S ▪ NAMUR C ▪ NAMUR F Werkseinstellung wie zugeordnet	wie zugeordnet Mit dieser Auswahl werden über den binären Ausgang die Diagnosemeldungen ausgegeben, die Sie ihm individuell zugeordnet haben. NAMUR M ... F Wenn Sie sich für eine der NAMUR-Klassen entscheiden, werden alle Meldungen ausgegeben, die der jeweiligen Klasse zugeordnet sind. Die Zuordnung zur NAMUR-Klasse können Sie für jede Diagnosemeldung verändern.
Zuweisungen Funktion = Analysator	Auswahl <ul style="list-style-type: none"> ▪ Keine ▪ Probe benötigt SP1 ▪ Messung aktiv SP1 Werkseinstellung Keine	Mit dieser Auswahl werden über den binären Ausgang Informationen darüber ausgegeben, ob auf dem gewählten Messkanal eine Messung aktiv ist oder eine Aktion gestartet wird, die Probe benötigt (Messung, Kalibrierung oder Reinigung). Bei Zweikanalgeräten wird auch Probe benötigt SP2 und Messung aktiv SP2 angezeigt
Signaltyp = PFM		
Max. Frequenz	1,00 ... 1000,00 Hz Werkseinstellung 1000,00 Hz	Maximale Frequenz des PFM-Ausgangssignals Ist der maximal möglichen, oberen Grenze des Messbereichs gleichzusetzen.
Messwert Format	Auswahl <ul style="list-style-type: none"> ▪ # ▪ #.# ▪ #.## ▪ #.### Werkseinstellung #.##	<ul style="list-style-type: none"> ▶ Die Anzahl der Nachkommastellen bestimmen.

Menü/Setup/Ausgänge/Binärausgang x:y ¹⁾		
Funktion	Optionen	Info
Datenquelle	Auswahl <ul style="list-style-type: none"> ▪ Keine ▪ Sensoreingänge ▪ Binäreingänge ▪ Regler ▪ Feldbussignale ▪ Mathefunktionen Werkseinstellung Keine	Quelle, deren Wert als Frequenz über den binären Ausgang ausgegeben werden soll.
Messwert Datenquelle ≠ Regler	Auswahl abhängig von: Datenquelle	► Den Messwert wählen, der als Frequenz über den binären Ausgang ausgegeben werden soll.
Stellgrößentyp Datenquelle = Regler	Auswahl <ul style="list-style-type: none"> ▪ Kein ▪ Bipolar ▪ Unipolar+ ▪ Unipolar- Werkseinstellung Kein	► Festlegen, welcher Anteil des Reglers die angeschlossene Aktorik, z. B. die Dosierpumpe, ansteuern soll. Bipolar "Split range" Unipolar+ Teil der Stellgröße, die der Regler benutzt, um den Prozesswert anzuheben Unipolar- Bei angeschlossenem Aktor, der die Regelgröße absenkt
Verhalten bei Hold	Auswahl <ul style="list-style-type: none"> ▪ Einfrieren ▪ Festwert ▪ Kein Werkseinstellung Kein	Einfrieren Das Gerät hält den letzten Wert. Festwert Sie definieren einen festen Wert, der am Ausgang ausgegeben wird. Kein Ein Hold wirkt sich nicht auf diesen Ausgang aus.
Holdwert Verhalten bei Hold = Festwert	0 ... 100 % Werkseinstellung 0 %	
Verhalten bei Fehler	Auswahl <ul style="list-style-type: none"> ▪ Einfrieren ▪ Festwert Werkseinstellung Festwert	Einfrieren Das Gerät hält den letzten Wert. Festwert Sie definieren einen festen Wert, der am Ausgang ausgegeben wird.
Fehlerwert Verhalten bei Fehler = Festwert	0 ... 100 % Werkseinstellung 0 %	

1) x:y = Slot-Nr. : Eingangsnummer

10.7 Signalausgänge


10.7.1 Stromausgänge

Liquiline System CA80 hat standardmäßig 2 analoge Stromausgänge.

Mit Erweiterungsmodulen können Sie zusätzliche Stromausgänge konfigurieren.

Stromausgangsbereich einstellen

► **Menü/Setup/Allgemeine Einstellungen: 0..20 mA oder 4..20 mA.**

Menü/Setup/Ausgänge/Stromausgang x:y ¹⁾		
Funktion	Optionen	Info
Stromausgang	Auswahl <ul style="list-style-type: none"> ▪ Aus ▪ Ein Werkseinstellung Aus	Ein- und Ausschalten der Ausgabe einer Größe am Stromausgang
Datenquelle	Auswahl <ul style="list-style-type: none"> ▪ Keine ▪ angeschlossene Eingänge ▪ Regler Werkseinstellung Keine	Welche Datenquellen Ihnen angeboten werden, hängt von Ihrer Geräteausführung ab. Zur Wahl stehen der Hauptmesswert des Analysators und alle an Eingängen angeschlossenen Sensoren und Regler.
Messwert	Auswahl <ul style="list-style-type: none"> ▪ Kein ▪ je nach Datenquelle Werkseinstellung Kein	Welchen Messwert Sie wählen können, hängt von Ihrer Auswahl unter Datenquelle ab.
 Die Liste der abhängigen Messwerte finden Sie in der Tabelle Messwert in Abhängigkeit von Datenquelle → 91. Neben Messwerten von angeschlossenen Sensoren können Sie auch einen Regler als Datenquelle wählen. Der beste Weg dafür ist der über das Menü Zusatzfunktionen . Dort können Sie dann den Stromausgang als Ausgabe für die Regelgröße wählen und parametrieren.		
Bereichsanfang	Einstellbereich und Werkseinstellungen abhängig von Messwert	Sie können den gesamten Messbereich oder nur einen Teil davon am Stromausgang ausgeben lassen. Dazu Bereichsanfang und -ende entsprechend Ihren Anforderungen festlegen.
Bereichsende		
Verhalten bei Hold (für Sensoren)	Auswahl <ul style="list-style-type: none"> ▪ Wert einfrieren ▪ Festwert ▪ Ignorieren Werkseinstellung abhängig von Kanal:Ausgang	Wert einfrieren Das Gerät hält den letzten Stromwert. Festwert Sie definieren einen festen Stromwert, der am Ausgang ausgegeben wird. Ignorieren Ein Hold wirkt sich nicht auf diesen Stromausgang aus.
Holdstrom (für Sensoren) Verhalten bei Hold = Festwert	0,0 ... 23,0 mA Werkseinstellung 22,0 mA	► Bestimmen, welcher Strom im Hold-Status an diesem Stromausgang ausgegeben werden soll.

1) x:y = Slot:Ausgangsnummer

Messwert in Abhängigkeit von Datenquelle

Datenquelle	Messwert
O-Phosphat	Auswahl Hauptmesswert
pH Glas	Auswahl <ul style="list-style-type: none"> ▪ Rohwert mV ▪ pH ▪ Temperatur
pH ISFET	
Redox	Auswahl <ul style="list-style-type: none"> ▪ Temperatur ▪ Redox mV ▪ Redox %

Datenquelle	Messwert
Sauerst. (amp.)	Auswahl <ul style="list-style-type: none"> ▪ Temperatur ▪ Partialdruck ▪ Konzentration Flüssigkeit ▪ Sättigung ▪ Rohwert nA (nur Sauerst. (amp.)) ▪ Rohwert µs (nur Sauerst. (opt.))
Sauerst. (opt.)	
Leitf.ind.	Auswahl <ul style="list-style-type: none"> ▪ Temperatur ▪ Leitfähigkeit ▪ Widerstand (nur Leitf.cond.) ▪ Konzentration (nur Leitf.ind. und Leitf.cond. 4-pol)
Leitf.cond.	
Desinfektion	Auswahl <ul style="list-style-type: none"> ▪ Temperatur ▪ Sensorstrom ▪ Konzentration
ISE	Auswahl <ul style="list-style-type: none"> ▪ Temperatur ▪ pH ▪ Ammonium ▪ Nitrat ▪ Kalium ▪ Chlorid
TU/TS	Auswahl <ul style="list-style-type: none"> ▪ Temperatur ▪ Trübung g/l (nur TU/TS) ▪ Trübung FNU (nur TU/TS) ▪ Trübung Formazin (nur TU) ▪ Trübung Feststoff (nur TU)
TU	
Nitrat	Auswahl <ul style="list-style-type: none"> ▪ Temperatur ▪ NO₃ ▪ NO₃-N
Ultraschall Trennzone	Auswahl Trennzone
SAK	Auswahl <ul style="list-style-type: none"> ▪ Temperatur ▪ SAK ▪ Transm. ▪ Absorption ▪ CSB ▪ BSB
Regler 1 Stromeingang 1 ... 3	Auswahl <ul style="list-style-type: none"> ▪ Bipolar (nur für Stromausgänge) ▪ Unipolar+ ▪ Unipolar-
Regler 2 Temperatur 1 ... 3	
Mathematische Funktionen	Alle mathematischen Funktionen können ebenfalls als Datenquelle und der daraus errechnete Wert als Messwert verwendet werden.

Ausgabe der Reglerstellgröße über den Stromausgang

Unipolar+ dem Ausgang zuordnen, an dem ein Aktor angeschlossen ist, der den Messwert anheben kann. **Unipolar-** dem Ausgang zuordnen, an dem ein Aktor angeschlossen ist, der den Messwert senken kann.

Für die Ausgabe der Stellgröße eines zweiseitigen Reglers ist es in der Regel erforderlich, positive Stellgrößen auf einen anderen Aktor auszugeben als negative Stellgrößen, da oft kein Aktor einen Prozess in beide Richtungen beeinflusst. Das Gerät teilt dazu die bipolare Stellgröße y in 2 unipolare Stellgrößen $y+$ und $y-$ auf.


Für die Ausgabe auf modulierte Relais stehen nur die beiden unipolaren Stellgrößenanteile zur Auswahl. Bei Ausgabe über einen Stromausgang haben Sie zusätzlich die Möglichkeit, die bipolare Stellgröße y auf nur einem Stromausgang auszugeben (split range).

10.7.2 Alarmrelais und optionale Relais

In der Basisausführung haben Sie immer ein Alarmrelais. Je nach Geräteausführung stehen Ihnen weitere Relais zur Verfügung.


Über ein Relais können folgende Funktionen ausgegeben werden:

- Zustand eines Grenzwertgebers
- Reglerstellgröße zur Ansteuerung eines Aktors
- Diagnosemeldungen
- Zustand einer Reinigungsfunktion zur Ansteuerung einer Pumpe oder eines Ventils

 Sie können ein Relais mehreren Eingängen zuweisen, z. B. um mehrere Sensoren mit nur einer Reinigungseinheit zu reinigen.

Menü/Setup/Ausgänge/Alarmrelais oder Relais an Kanal Nr.		
Funktion	Optionen	Info
Funktion	<p>Auswahl</p> <ul style="list-style-type: none"> ▪ Aus ▪ Grenzwertgeber ▪ Regler ▪ Diagnosemeldung ▪ Reinigung (Sensor) ▪ Formel (Sensor) ▪ Device status signal ▪ Analysator <p>Werkseinstellung</p> <ul style="list-style-type: none"> ▪ Alarmrelais: Diagnosemeldung ▪ Andere Relais: Aus 	<p>Von Ihrer Auswahl hängen die nachfolgenden Funktionen ab.</p> <p>Für eine einfachere Übersicht werden diese Varianten in den folgenden Abschnitten einzeln dargestellt.</p> <p>Funktion = Aus Schaltet die Funktion des Relais ab und bedingt keine weiteren Einstellungen.</p>

Zustand eines Grenzwertgebers ausgeben

Funktion = Grenzwertgeber		
Funktion	Optionen	Info
Datenquelle	Auswahl Grenzwertgeber 1 ... 8 Werkseinstellung Keine	Den Grenzwertgeber wählen, über den der Zustand des Relais ausgegeben werden soll. Die Parametrierung der Grenzwertgeber erfolgt im Menü: Setup/Zusatzfunktionen/Grenzwertgeber.  Mit den Softkeys ALL und NONE lassen sich alle auf einmal an- oder abwählen.
Verhalten bei Hold	Auswahl <ul style="list-style-type: none"> ▪ Wert einfrieren ▪ Festwert ▪ Ignorieren Werkseinstellung Ignorieren	

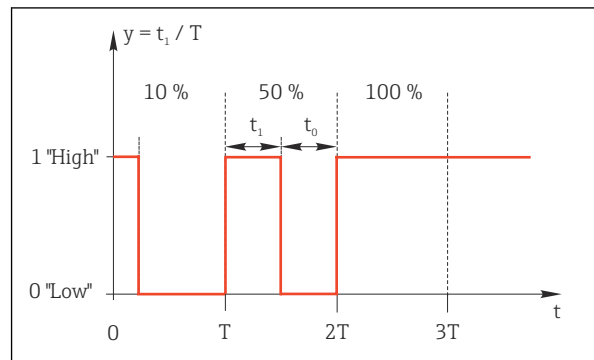
Stellgröße eines Reglers ausgeben

Zur Ausgabe einer Reglerstellgröße über ein Relais wird dieses moduliert. Das Relais zieht an (Puls, t_1) und fällt wieder ab (Pause, t_0).

Funktion = Regler		
Funktion	Optionen	Info
Datenquelle	Auswahl <ul style="list-style-type: none"> ▪ Keine ▪ Regler 1 ▪ Regler 2 Werkseinstellung Keine	<ul style="list-style-type: none"> ▶ Den Regler wählen, der als Datenquelle dienen soll.
Betriebsmodus	Auswahl <ul style="list-style-type: none"> ▪ PWM ▪ PFM Werkseinstellung PWM	PWM=Pulsweitenmodulation PFM=Pulsfrequenzmodulation

1. **PWM** (Pulsweitenmodulation):

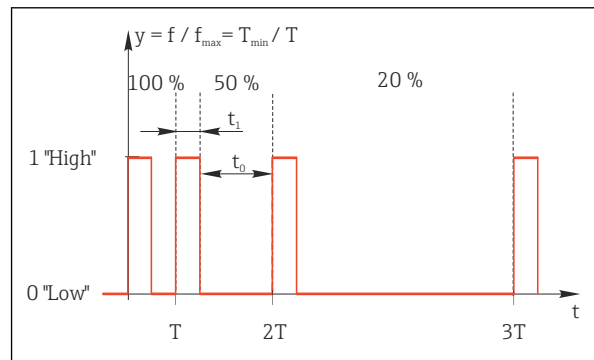
Innerhalb einer Periode T ($T=t_1+t_0$) wird das Tastverhältnis variiert. Die Periodendauer bleibt dabei konstant.



69 Typische Anwendung: Magnetventil

2. **PFM** (Pulsfrequenzmodulation):

Hierbei werden Pulse konstanter Länge (t_1) ausgegeben und es variiert die Pause zwischen den Pulsen (t_0). Bei maximaler Frequenz ist $t_1 = t_0$.



70 Typische Anwendung: Dosierpumpe

Funktion = Regler		
Funktion	Optionen	Info
Stellgrößentyp	Auswahl <ul style="list-style-type: none"> ▪ Kein ▪ Unipolar(-) ▪ Unipolar(+) Werkseinstellung Kein	Hier wird festgelegt, von welchem Teil des Reglers das Relais gespeist werden soll. Unipolar(+) ist der Teil der Stellgröße, die der Regler benutzt, um den Prozesswert anzuheben (z. B. zum Heizen). Dagegen Unipolar(-) wählen, wenn sie einen Aktor am Relais anschließen, der die Regelgröße absenkt (z. B. zum Kühlen).
Periodendauer Betriebsmodus = PWM	Kürzeste Einschaltzeit ... 999,0 s Werkseinstellung 10,0 s	► Die Periodendauer festlegen, innerhalb derer das Tastverhältnis variiert werden soll (nur PWM).
i Die Einstellungen von Periodendauer und Kürzeste Einschaltzeit beeinflussen sich gegenseitig. Es gilt Periodendauer ≥ Kürzeste Einschaltzeit .		
Kürzeste Einschaltzeit Betriebsmodus = PWM	0,3 s ... Periodendauer Werkseinstellung 0,3 s	Pulse, die kürzer sind als dieser Grenzwert, werden nicht mehr ausgegeben, um die Aktorik zu schonen.

Funktion = Regler		
Funktion	Optionen	Info
Maximalfrequenz Betriebsmodus = PFM	1 ... 180 min ⁻¹ Werkseinstellung 60 min ⁻¹	Maximale Anzahl der Pulse pro Minute Entsprechend dieser Einstellung berechnet der Controller die Impulsdauer.
Verhalten bei Hold	Auswahl <ul style="list-style-type: none"> ▪ Wert einfrieren ▪ Festwert ▪ Ignorieren Werkseinstellung Ignorieren	

Diagnosemeldungen über das Relais ausgeben

Ist ein Relais als Diagnoserelais definiert (**Funktion = Diagnosemeldung**), funktioniert es im **"Fail-Safe-Modus"**.


Das bedeutet: Das Relais ist im Grundzustand, wenn kein Fehler anliegt, immer angezogen ("normally closed", n.c.). Dadurch kann es z. B. auch einen Spannungsabfall signalisieren. Das Alarm-Relais arbeitet immer im Fail-Safe-Modus.

Sie können 2 Kategorien von Diagnosemeldungen über das Relais ausgeben:

- Diagnosemeldungen einer der 4 NAMUR-Klassen
- Diagnosemeldungen, die Sie individuell dem Relaisausgang zugeordnet haben

Die individuelle Zuordnung einer Meldung zum Relaisausgang treffen Sie an 2 Stellen im Menü:

- **Menü/Setup/Allgemeine Einstellungen/Erweitertes Setup/Diagnoseeinstellungen/Diagnoseverhalten**
(gerätebezogene Meldungen)
- **Menü/Setup/Eingänge/<Sensor>/Erweitertes Setup/Diagnoseeinstellungen/Diagnoseverhalten**
(sensorbezogene Meldungen)

 Bevor Sie in **Diagnoseverhalten** einer speziellen Meldung den Relaisausgang zuweisen können, müssen Sie **Ausgänge/Relais x:y** oder **/Alarmrelais/Funktion = Diagnosemeldung** einstellen.

Funktion = Diagnosemeldung		
Funktion	Optionen	Info
Betriebsmodus	Auswahl <ul style="list-style-type: none"> ▪ wie zugeordnet ▪ NAMUR M ▪ NAMUR S ▪ NAMUR C ▪ NAMUR F Werkseinstellung <ul style="list-style-type: none"> ▪ Relais: wie zugeordnet ▪ Alarmrelais: NAMUR F 	wie zugeordnet Mit dieser Auswahl werden über das Relais die Diagnosemeldungen ausgegeben, die Sie dem Relais individuell zugeordnet haben. NAMUR M ... NAMUR F Wenn Sie sich für eine der NAMUR-Klassen entscheiden, werden über das Relais alle Meldungen ausgegeben, die der jeweiligen Klasse zugeordnet sind. Auch die Zuordnung zur NAMUR-Klasse können Sie für jede Diagnosemeldung verändern. (Menü/Setup/Allgemeine Einstellungen/Erweitertes Setup/Diagnoseeinstellungen/Diagnoseverhalten oder Menü/Setup/Eingänge/<Sensor>/Erweitertes Setup/Diagnoseeinstellungen/Diagnoseverhalten)
Zugeordnete Diagnosemeldungen Betriebsmodus = wie zugeordnet	Nur lesen	Es werden alle Meldungen angezeigt, die dem Relaisausgang zugewiesen sind. Sie haben an dieser Stelle keine weiteren Editiermöglichkeiten.

Zustand einer Reinigungsfunktion ausgeben

Funktion = Reinigung(für Sensoren)		
Funktion	Optionen	Info
Zuweisungen	Auswahl <ul style="list-style-type: none"> ▪ Keine ▪ abhängig von Art der Reinigung Werkseinstellung Keine	An dieser Stelle können Sie festlegen wie eine Reinigungsfunktion für das Relais angezeigt werden soll. Je nach gewähltem Reinigungsprogramm (Menü/Setup/Zusatzfunktionen/Reinigung) haben Sie folgende Auswahlmöglichkeiten: <ul style="list-style-type: none"> ▪ Reinigungstyp = Standardreinigung Reinigung 1 - Wasser, Reinigung 2 - Wasser, Reinigung 3 - Wasser, Reinigung 4 - Wasser ▪ Reinigungstyp = Chemoclean Reinigung 1 - Wasser, Reinigung 1 - Reiniger, Reinigung 2 - Wasser, Reinigung 2 - Reiniger, Reinigung 3 - Wasser, Reinigung 3 - Reiniger, Reinigung 4 - Wasser, Reinigung 4 - Reiniger ▪ Reinigungstyp = Chemoclean Plus 4x Reinigung 1 - %0V, 4x Reinigung 2 - %0V¹⁾
Verhalten bei Hold	Auswahl <ul style="list-style-type: none"> ▪ Wert einfrieren ▪ Festwert ▪ Ignorieren Werkseinstellung Ignorieren	Wert einfrieren Das Gerät hält den letzten Messwert. Festwert Sie definieren einen festen Messwert, der am Ausgang ausgegeben wird. Ignorieren Ein Hold wirkt sich nicht aus.

1) %0V ist ein variabler Text, den Sie in **Menü/Setup/Zusatzfunktionen/Reinigung/Chemoclean Plus/Bezeich. Ausgang 1 ... 4** vergeben können.

Systemzustand "Messung aktiv" und Information "Probe benötigt" ausgeben

Funktion = Analysator		
Funktion	Optionen	Info
Signaltyp = Statisches Signal		
Zuweisungen Funktion = Analysator	Auswahl <ul style="list-style-type: none"> ▪ Keine ▪ Probe benötigt SP1 ▪ Messung aktiv SP1 Werkseinstellung Keine	Mit dieser Auswahl werden Informationen darüber ausgegeben, ob auf dem gewählten Messkanal eine Messung aktiv ist oder eine Aktion gestartet wird, die Probe benötigt (Messung, Kalibrierung oder Reinigung). Bei Zweikanalgeräten wird auch Probe benötigt SP2 und Messung aktiv SP2 angezeigt


10.7.3 PROFIBUS DP und PROFINET

Gerätevariablen (Gerät → PROFIBUS/PROFINET)

Hier bestimmen Sie, welche Prozesswerte auf die PROFIBUS-Funktionsblöcke gemappt werden sollen und somit zur Übertragung über die PROFIBUS-Kommunikation zur Verfügung stehen.

Maximal können Sie 16 Gerätevariablen (AI-Blöcke) definieren.

1. Die Datenquelle bestimmen.
 - ↳ Zur Auswahl stehen Sensoreingänge, Stromeingänge und mathematischen Funktionen.

2. Den Messwert wählen, der übertragen werden soll.
3. Das Verhalten im Hold-Status festlegen (für Sensoren). (Einstellmöglichkeiten von **Datenquelle, Messwert** und **Verhalten bei Hold**) →  91

Beachten, dass bei der Auswahl **Verhalten bei Hold = Einfrieren** tatsächlich der Messwert "eingefroren" und nicht nur ein Status-Flag gesetzt wird.

Zusätzlich können Sie 8 Binärvariablen (DI-Blöcke) definieren:

1. Die Datenquelle bestimmen.
2. Grenzwertgeber oder Relais wählen, deren Status übertragen werden soll.

PROFIBUS/PROFINET-Variablen (PROFIBUS/PROFINET → Gerät)

In Regler-, Grenzwertgeber- oder Stromausgangsmenüs stehen Ihnen max. 4 analoge (AO) und max. 8 digitale (DO) PROFIBUS-Variablen als Messwerte zur Verfügung.

Beispiel: Verwendung eines AO- oder DO-Werts als Sollwert für die Regelung

Menü/Setup/Zusatzfunktionen/Regler 1

1. Im genannten Menü den PROFIBUS zur Datenquelle bestimmen.
2. Als Messwert den gewünschten Analog Output (AO) oder Digital Output (DO) wählen.



Weiterführende Angaben zu "PROFIBUS": Guideline zur Kommunikation via PROFIBUS, SD01188C




Weiterführende Angaben zu "PROFINET": Guideline zur Kommunikation via PROFINET, SD02490C

10.7.4 Modbus RS485 und Modbus TCP

Bestimmen, welche Prozesswerte über die Modbus-RS485-Kommunikation oder über Modbus TCP ausgegeben werden sollen.

Bei Modbus RS485 können Sie zwischen dem RTU- und dem ASCII-Protokoll wechseln.

Maximal können Sie 16 Gerätevariablen definieren.

1. Die Datenquelle bestimmen.
 - ↳ Zur Auswahl stehen der Analysator, als auch etwaige Sensor-Eingänge und Regler.
2. Den Messwert wählen, der ausgegeben werden soll.
3. Das Verhalten im Hold-Status festlegen (für Sensoren). (Einstellmöglichkeiten von **Datenquelle, Messwert** und **Verhalten bei Hold**) →  91

Beachten, dass bei der Auswahl **Verhalten bei Hold = Einfrieren** tatsächlich der Messwert "eingefroren" und nicht nur ein Status-Flag gesetzt wird.




Weiterführende Angaben zu "Modbus": Guideline zur Kommunikation via Modbus, SD01189C

10.7.5 EtherNet/IP

Bestimmen, welche Prozesswerte über die EtherNet/IP-Kommunikation ausgegeben werden sollen.

Maximal können Sie 16 analoge Gerätevariablen (AI) definieren.


1. Die Datenquelle bestimmen.
 - ↳ Zur Auswahl stehen der Analysator, als auch etwaige Sensor-Eingänge und Regler.

2. Den Messwert wählen, der ausgegeben werden soll.
3. Das Verhalten im Hold-Status festlegen (für Sensoren). (Einstellmöglichkeiten von **Datenquelle, Messwert und Verhalten bei Hold**) →  91
4. Bei Reglern: Zusätzlich noch den Stellgrößentyp bestimmen.

Beachten, dass bei der Auswahl **Verhalten bei Hold = Einfrieren** tatsächlich der Messwert "eingefroren" und nicht nur ein Status-Flag gesetzt wird.

Zusätzlich können Sie 8 digitale Gerätevariablen (DI) definieren:

- ▶ Die Datenquelle bestimmen.
 - ↳ Zur Auswahl stehen Relais, Binäreingänge und Grenzwertgeber.

 Weiterführende Angaben zu "EtherNet/IP": Guideline zur Kommunikation via Ether-Net/IP, SD01293C

10.8 Zusatzfunktionen

10.8.1 Grenzwertgeber

Sie haben verschiedene Möglichkeiten, einen Grenzwertgeber zu parametrieren:

- Zuweisen eines Ein- und Ausschaltpunktes
- Zuordnen einer Einschalt- und Ausschaltverzögerung für ein Relais
- Einstellen einer Alarmschwelle und zusätzliches Ausgeben einer Fehlermeldung
- Starten einer Reinigungsfunktion (für Sensoren)

Menü/Setup/Zusatzfunktionen/Grenzwertgeber/Grenzwertgeber 1 ... 8		
Funktion	Optionen	Info
Datenquelle	Auswahl <ul style="list-style-type: none"> ▪ Keine ▪ Sensoreingänge ▪ Binäreingänge ▪ Regler ▪ Feldbussignale ▪ Mathefunktionen ▪ MBU Satz 1 ... 2 Werkseinstellung Keine	<ul style="list-style-type: none"> ▶ Den Ein- oder Ausgang bestimmen, der die Datenquelle für den Grenzwertgeber sein soll. Welche Datenquellen Ihnen angeboten werden, hängt von Ihrer Geräteausführung ab. Zur Wahl stehen angeschlossene Sensoren, Binäreingänge, Feldbussignale, mathematische Funktionen, Regler und Sätze zur Messbereichsumschaltung.
Messwert	Auswahl abhängig von: Datenquelle	<ul style="list-style-type: none"> ▶ Den Messwert wählen, siehe nachfolgende Tabelle.

Messwert in Abhängigkeit von Datenquelle

Datenquelle	Messwert
O-Phosphat	Auswahl Hauptmesswert
pH Glas	Auswahl <ul style="list-style-type: none"> ▪ Rohwert mV ▪ pH ▪ Temperatur
pH ISFET	
Redox	Auswahl <ul style="list-style-type: none"> ▪ Temperatur ▪ Redox mV ▪ Redox %

Datenquelle	Messwert
Sauerst. (amp.)	Auswahl <ul style="list-style-type: none"> ▪ Temperatur ▪ Partialdruck ▪ Konzentration Flüssigkeit ▪ Sättigung ▪ Rohwert nA (nur Sauerst. (amp.)) ▪ Rohwert µs (nur Sauerst. (opt.))
Sauerst. (opt.)	
Leitf.ind.	Auswahl <ul style="list-style-type: none"> ▪ Temperatur ▪ Leitfähigkeit ▪ Widerstand (nur Leitf.cond.) ▪ Konzentration (nur Leitf.ind. und Leitf.cond. 4-pol)
Leitf.cond.	
Desinfektion	Auswahl <ul style="list-style-type: none"> ▪ Temperatur ▪ Sensorstrom ▪ Konzentration
ISE	Auswahl <ul style="list-style-type: none"> ▪ Temperatur ▪ pH ▪ Ammonium ▪ Nitrat ▪ Kalium ▪ Chlorid
TU/TS	Auswahl <ul style="list-style-type: none"> ▪ Temperatur ▪ Trübung g/l (nur TU/TS) ▪ Trübung FNU (nur TU/TS) ▪ Trübung Formazin (nur TU) ▪ Trübung Feststoff (nur TU)
TU	
Nitrat	Auswahl <ul style="list-style-type: none"> ▪ Temperatur ▪ NO₃ ▪ NO₃-N
Ultraschall Trennzone	Auswahl Trennzone
SAK	Auswahl <ul style="list-style-type: none"> ▪ Temperatur ▪ SAK ▪ Transm. ▪ Absorption ▪ CSB ▪ BSB
Regler 1 Stromeingang 1 ... 3	Auswahl <ul style="list-style-type: none"> ▪ Bipolar (nur für Stromausgänge) ▪ Unipolar+ ▪ Unipolar-
Regler 2 Temperatur 1 ... 3	
Mathematische Funktionen	Alle mathematischen Funktionen können ebenfalls als Datenquelle und der daraus errechnete Wert als Messwert verwendet werden.



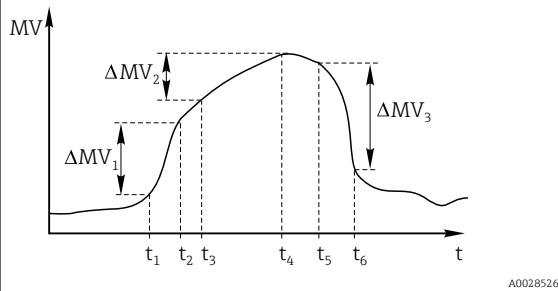
Mit der Zuordnung der Reglerstellgröße zu einem Grenzwertgeber können Sie die Stellgröße überwachen (z. B. einen Dosierzeitalarm konfigurieren).

Menü/Setup/Zusatzfunktionen/Grenzwertgeber/Grenzwertgeber 1 ... 8		
Funktion	Optionen	Info
Reinigungsprogramm	Auswahl <ul style="list-style-type: none"> Kein Reinigung 1 ... 4 Werkseinstellung Kein	Hier auswählen, welche Reinigungsinstanz gestartet werden soll, wenn der Grenzwertgeber aktiv wird.
Funktion	Auswahl <ul style="list-style-type: none"> Aus Ein Werkseinstellung Aus	Aktivieren/deaktivieren des Grenzwertgebers
Betriebsmodus	Auswahl <ul style="list-style-type: none"> Grenzwertüberschreitung Grenzwertunterschreitung Bereichsüberwachung innerhalb Bereichsüberwachung außerhalb Änderungsrate Werkseinstellung Grenzwertüberschreitung	Art der Grenzwertüberwachung: <ul style="list-style-type: none"> Über- oder Unterschreiten eines Grenzwertes → 71 Messwert innerhalb oder außerhalb eines Bereiches → 72 Änderungsrate → 74
Grenzwert	Einstellungen abhängig vom Messwert	Betriebsmodus = Grenzwertüberschreitung oder Grenzwertunterschreitung
<div style="display: flex; justify-content: space-around;"> <div style="text-align: center;"> <p>(A)</p> </div> <div style="text-align: center;"> <p>(B)</p> </div> </div> <p> 71 <i>Überschreiten (A) und Unterschreiten (B) eines Grenzwerts (ohne Hysterese und Einschaltverzögerung)</i></p> <p>1 Grenzwert 2 Alarmbereich $t_{1,3,5}$ Keine Aktion $t_{2,4}$ Ein Event wird erzeugt</p> <ul style="list-style-type: none"> Bei steigenden Messwerten (MV) wird der Relaiskontakt nach Überschreiten des Einschaltpunktes (Grenzwert + Hysterese) und Verstreichen der Anzugsverzögerung (Einschaltverzögerung) geschlossen. Bei rückläufigen Messwerten wird der Relaiskontakt bei Unterschreiten des Ausschaltpunktes (Grenzwert - Hysterese) und nach Abfallverzögerung (Ausschaltverzögerung) wieder zurückgesetzt. 		

A0028523

Menü/Setup/Zusatzfunktionen/Grenzwertgeber/Grenzwertgeber 1 ... 8		
Funktion	Optionen	Info
Bereichsanfang	Einstellungen abhängig vom Messwert	Betriebsmodus = Bereichsüberwachung außerhalb oder Bereichsüberwachung innerhalb
Bereichsende		
<div style="display: flex; justify-content: space-around;"> <div style="text-align: center;"> <p>Ⓐ</p> </div> <div style="text-align: center;"> <p>Ⓑ</p> </div> </div> <p style="text-align: right; font-size: small;">A0028524</p>		
<p>☑ 72 Bereichsüberwachung außerhalb (A) und innerhalb (B) (ohne Hysterese und Einschaltverzögerung)</p> <p>1 Bereichsende 2 Bereichsanfang 3 Alarmbereich t₁₋₄ Ein Event wird erzeugt</p> <ul style="list-style-type: none"> Bei steigenden Messwerten (MV) wird der Relaiskontakt nach Überschreiten des Einschaltpunktes (Bereichsanfang + Hysterese) und Verstreichen der Anzugsverzögerung (Einschaltverzögerung) geschlossen. Bei rückläufigen Messwerten wird der Relaiskontakt bei Unterschreiten des Ausschaltpunktes (Bereichsende - Hysterese) und nach Abfallverzögerung (Ausschaltverzögerung) wieder zurückgesetzt. 		
Hysterese	Einstellungen abhängig vom Messwert	Betriebsmodus ≠ Änderungsrate
<div style="text-align: center;"> </div> <p style="text-align: right; font-size: small;">A0028525</p>		
<p>☑ 73 Hysterese am Beispiel Grenzwertüberschreitung</p> <p>1 Grenzwert 2 Alarmbereich 3 Hysteresebereich t_{1,2} Ein Event wird erzeugt</p>		
Einschaltverzögerung	0 ... 9999 s	Synonyme: Anzugs- und Abfallverzögerung
Betriebsmodus ≠ Änderungsrate	Werkseinstellung 0 s	
Ausschaltverzögerung	Betriebsmodus ≠ Änderungsrate	

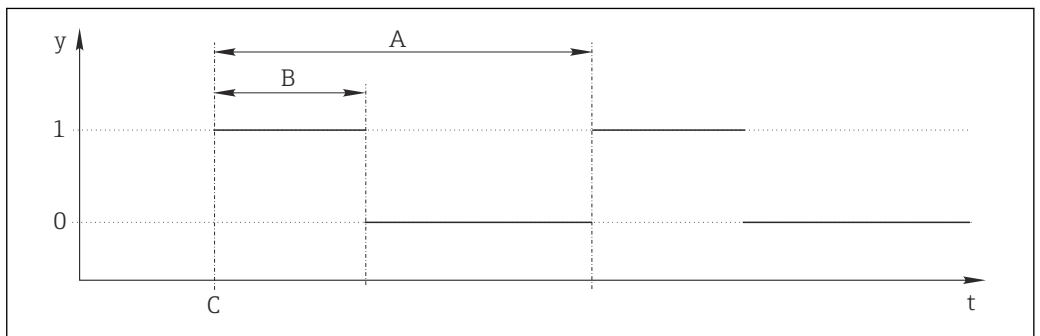
Menü/Setup/Zusatzfunktionen/Grenzwertgeber/Grenzwertgeber 1 ... 8		
Funktion	Optionen	Info
Delta Wert	Einstellungen abhängig vom Messwert	Betriebsmodus = Änderungsrate Bei dieser Art wird die Steigung des Messwerts (MV) überwacht. Steigt oder fällt der Messwert in der angegebenen Zeitspanne (Delta Zeit) mehr als um den vorgegebenen Wert (Delta Wert), wird ein Event erzeugt. Steigt oder fällt der Wert danach weiterhin so steil, wird kein weiterer Event erzeugt. Wenn die Steigung wieder unterhalb des Grenzwerts liegt, wird nach einer voreingestellten Zeit (Autoquittierung) der Alarmstatus zurückgesetzt. Im gezeigten Beispiel werden Events bei diesen Bedingungen ausgelöst: $t_2 - t_1 < \text{Delta Zeit}$ und $\Delta MV_1 > \text{Delta Wert}$ $t_4 - t_3 > \text{Autoquittierung}$ und $\Delta MV_2 < \text{Delta Wert}$ Delta Wert $t_6 - t_5 < \text{Delta Zeit}$ und $\Delta MV_3 > \text{Delta Wert}$
Delta Zeit	00:00:01 ... 23:59:00 Werkseinstellung 01:00:00	
Autoquittierung	00:01 ... 23:59 Werkseinstellung 00:01	



74 Änderungsrate

10.8.2 Zeitgeber

Ein Zeitgeber stellt einen zeitgesteuerten binären Prozesswert zur Verfügung. Dieser kann als Quelle durch die mathematische Funktion "Formel" genutzt werden.



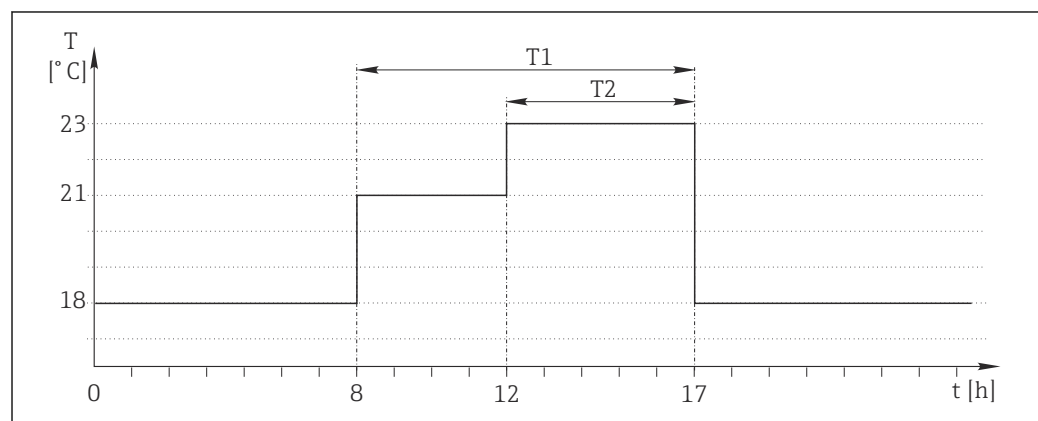
75 Signalverlauf eines Zeitgebers

- t Zeitachse
- y Signalpegel (1 = ein, 0 = aus)
- A Periode
- B Signaldauer
- C Startzeitpunkt (Startdatum, Startzeit)

Menü/Setup/Zusatzfunktionen/Zeitgeber/ Zeitgeber 1 ... 8		
Funktion	Optionen	Info
Funktion	Auswahl <ul style="list-style-type: none"> ▪ Ein ▪ Aus Werkseinstellung Aus	Ein-, Ausschalten der Funktion
Startdatum	01.01.2000 ... 31.12.2099 Format DD.MM.YYYY	► Startdatum eingeben.
Startzeit	00:00:00 ... 23:59:59 Uhr Format hh.mm.ss	► Startzeit eingeben.
Signaldauer	00:00:03 ... 2400:00:00 Format hh.mm.ss	Dauer des hohen Signalpegels zu Beginn eines Zyklus
Periode	00:00:03 ... 2400:00:00 Format hh.mm.ss	Dauer eines Zyklus
Signal	nur Anzeige	Aktueller Prozesswert des Zeitgebers
Datum nächstes Signal	nur Anzeige	Datum des nächsten Signals
Zeit nächstes Signal	nur Anzeige	Zeitpunkt des nächsten Signals

Beispiel 1: Zeitabhängiger Sollwert für eine Temperaturregelung

Täglich soll die Temperatur ab 8 Uhr auf 21 °C steigen, ab 12 Uhr dann für 5 Stunden auf 23 °C. Ab 17 Uhr soll die Temperatur wieder auf 18 °C zurück geregelt werden. Dafür werden zwei Zeitgeber definiert, die in einer mathematischen Funktion **MF1: Formel** verwendet werden. Mit der Mathefunktion steht somit ein analoger Temperatur-Sollwert für einen Regler zur Verfügung.



A0041704

76 Zeitabhängige Temperaturregelung

1. Zeitgeber 1 (T1) programmieren:

- **Startdatum** = 01.01.2020
- **Startzeit** = 08:00:00
- **Signaldauer** = 09:00:00
- **Periode** = 24:00:00

2. Zeitgeber 2 (T2) definieren:

- **Startdatum** = 01.01.2020
- **Startzeit** = 12:00:00
- **Signaldauer** = 05:00:00
- **Periode** = 24:00:00

3. Mathematische Funktion **Formel** erstellen.

Menü/Setup/Zusatzfunktionen/Mathematische Funktionen

- MF1: Formel
- **Berechnung** = **Ein**
- **Quelle A** = **Zeitgeber 1**
- **Quelle B** = **Zeitgeber 2**
- **Formel** = $18.0 + 3 * \text{NUM}(A) + 2 * \text{NUM}(B)$

Erklärung: NUM wandelt den logischen Wert in einen numerischen Wert um und erlaubt so die Multiplikation.

- $3 * \text{NUM}(A)$ ergibt von 8 bis 17 Uhr den Wert 3.0, außerhalb dieser Zeit 0.0.
- $2 * \text{NUM}(B)$ ergibt von 12 bis 17 Uhr den Wert 2.0, außerhalb dieser Zeit 0.0.

Die Formel liefert somit zeitabhängig einen dieser analogen Werte: 18.0, 21.0 oder 23.0. Dieser analoge Wert kann als Sollwert für einen Temperaturregler verwendet werden.

Beispiel 2: Zeitabhängige Bedingung

Alle 2 Stunden soll für 10 Minuten eine Pumpe (via Relais) einschalten. Aber nur dann, wenn der pH-Wert kleiner 4.0 ist.

1. Zeitgeber 1 programmieren:

- **Startdatum** = 01.01.2020
- **Startzeit** = 00:00:00
- **Signaldauer** = 00:10:00
- **Periode** = 02:00:00

2. Mathematische Funktion **Formel** erstellen.

Menü/Setup/Zusatzfunktionen/Mathematische Funktionen

- MF1: Formel
- **Berechnung** = **Ein**
- **Quelle A** = **Zeitgeber 1**
- **Quelle B** = pH-Wert von einem Memosens-pH-Eingang
- **Formel** = $A \text{ AND}(B < 4.0)$

3. Formel als Datenquelle eines Relais verwenden.

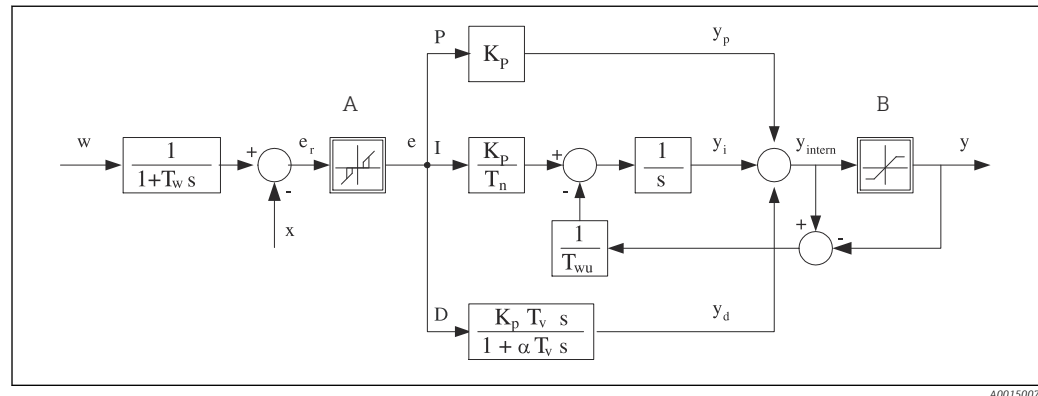
Menü/Setup/Ausgänge/Relais[x:y]

- **Funktion** = **Formel**
- **Betriebsmodus** = **Statisches Signal**
- **Datenquelle** = **MF1: Formel**

Die Formel liefert einen logischen Wert (TRUE oder FALSE) und ist damit geeignet, direkt ein Relais im statischen Betriebsmodus anzusteuern. **Zeitgeber 1** liefert alle 2 Stunden für 10 Minuten ein TRUE, aber nur wenn zeitgleich der pH-Wert unter 4 gesunken ist.

10.8.3 Regler

Reglerstruktur in Laplace-Darstellung



77 Blockschaltbild der Reglerstruktur

A	Neutrale Zone	I	Integraler Anteil
B	Ausgangsbegrenzung	D	Differentieller Anteil
K_p	Verstärkung (P-Anteil)	αT_v	Dämpfungszeitkonstante mit $\alpha = 0 \dots 1$
T_n	Nachstellzeit (I-Anteil)	e	Regeldifferenz
T_v	Vorhaltzeit (D-Anteil)	w	Sollwert
T_w	Zeitkonstante für die Sollwertdämpfung	x	Regelgröße
T_{wu}	Zeitkonstante für Anti-Windup-Rückkopplung	y	Stellgröße
P	Proportionaler Anteil		

Die Reglerstruktur des Geräts besteht zunächst aus einer Sollwertdämpfung am Eingang, um bei Sollwertänderungen keine sprunghafte Stellgrößenänderung hervorzurufen. Die Differenz von Sollwert w und Regelgröße (Messwert) X ergibt die Regeldifferenz, die durch eine neutrale Zone gefiltert wird.

Die neutrale Zone dient dazu, zu kleine Regeldifferenzen (e) zu unterdrücken. Die so gefilterte Regeldifferenz speist nun den eigentlichen PID-Regler, der sich entsprechend den Komponenten P (proportional), I (integral) und D (differentiell) in 3 Zweige aufspaltet (Reihenfolge von oben nach unten). Der Integralzweig (Mitte) enthält zusätzlich einen sogenannten Anti-Windup-Mechanismus für die Begrenzung des Integrators. Der D-Zweig ist um ein Tiefpassfilter ergänzt, um harte D-Anteile in der Stellgröße zu dämpfen. Die Summe der 3 Zweige ergibt die interne Reglerstellgröße, die entsprechend den Einstellungen begrenzt wird (beim PID-2s auf $-100\% \dots +100\%$).

Nicht dargestellt ist ein nachgeschaltetes Filter zur Begrenzung der Änderungsgeschwindigkeit der Stellgröße (im Menü parametrierbar in **Max y Änderung**).

i Im Menü parametrieren Sie nicht die Verstärkung K_p sondern ihren Kehrwert, den Proportionalbereich X_p ($K_p = 1/X_p$).


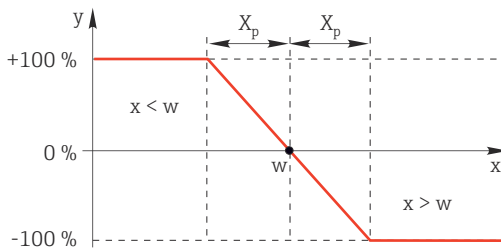

Parametrierung

Zur Parametrierung eines Reglers folgende Entscheidungen treffen:

- (1) Welchem Prozesstyp kann Ihr Prozess zugeordnet werden? → **Prozesstyp**
- (2) Soll die Messgröße (Regelgröße) in eine oder in beide Richtungen beeinflussbar sein? Einseitiger oder zweiseitiger Regler, → **Reglertyp**
- (3) Was soll die Regelgröße sein (Sensor, Messwert)? → **Regelgröße**
- (4) Haben Sie eine Störgröße, die am Reglerausgang wirken soll? → **Störgröße**

- (5) Die Parameter für den Regler festlegen:
 - Sollwert, → **Sollwert**
 - Neutrale Zone, → **Xn**
 - Proportionalbereich, → **Xp**
 - Nachstellzeit (I-Anteil), → **Tn**
 - Vorhaltzeit (D-Anteil), → **Tv**
- (6) Was soll der Regler im Hold-Fall (Messfehler, Sensorwechsel, Reinigung usw.) tun?
 - Mit der Dosierung pausieren oder fortsetzen? → **Verhalten bei Hold/Stellgröße**
 - Am Ende des Holds die Regelung fortsetzen oder die Regelung neu starten (betrifft I-Anteil)? → **Verhalten bei Hold/Zustand**
- (7) Wie soll die Aktorik angesteuert werden?
 - **Unipolar+**: Diese Einstellung dem Ausgang für einen Aktor zuordnen, der den Messwert anheben kann.
 - **Unipolar-**: Diese Einstellung dem Ausgang für einen Aktor zuordnen, der den Messwert senken kann.
 - **Bipolar**: Für diese Einstellung entscheiden, um die Stellgröße über nur einen Stromausgang auszugeben (split range).
- (8) Die Ausgänge parametrieren und den Regler einschalten.

Menü/Setup/Zusatzfunktionen/Regler 1 ... 2		
Funktion	Optionen	Info
Regelung	Auswahl <ul style="list-style-type: none"> ■ Aus ■ Automatik ■ Handbetrieb Werkseinstellung Aus	► Zuerst den Regler parametrieren, lassen Sie den Schalter solange auf der Werkseinstellung (Aus). Wenn Sie alle Einstellungen vorgenommen haben, können Sie den Regler einem Ausgang zuweisen und einschalten.
► Handbetrieb		
y	-100 ... 100 % Werkseinstellung 0 %	► Die Stellgröße vorgeben, die beim Handbetrieb ausgegeben werden soll.
y, reale Ausgabe	nur lesen	Real ausgegebene Stellgröße.
Sollwert		Aktueller Sollwert
x		Aktueller Messwert
Störgröße		Aktueller Messwert der Störgröße
Norm. Störgröße		
Name	Freitext	► Dem Regler einen Namen geben, um ihn anschließend zu identifizieren.
Quelle Reglerfreigabe	Auswahl <ul style="list-style-type: none"> ■ Keine ■ Binäreingänge ■ Grenzwertgeber ■ Feldbusvariablen Werkseinstellung Keine	In Verbindung mit dem Modul DIO können Sie ein binäres Eingangssignal, z. B. von einem induktiven Näherungsschalter, als Quelle der Reglerfreigabe wählen.
Parametriertiefe	Auswahl <ul style="list-style-type: none"> ■ Standard ■ Erweitert Werkseinstellung Standard	Ändert die Anzahl der einstellbaren Parameter. → Parameter → 111 Standard : Wenn Sie sich dafür entscheiden, sind die weiteren Reglerparameter trotzdem wirksam. Die Werkseinstellungen werden benutzt, die in den meisten Fällen ausreichend sind.

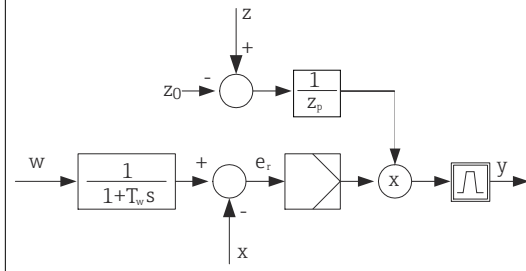
Menü/Setup/Zusatzfunktionen/Regler 1 ... 2		
Funktion	Optionen	Info
Prozesstyp	Auswahl <ul style="list-style-type: none"> ■ Inline ■ Batch Werkseinstellung Inline	► Entscheiden, welchem Typ Ihr Prozess am ehesten entspricht.
<p>Batchprozess Das Medium befindet sich in einem geschlossenen System. Die Aufgabe der Regelung besteht darin, so zu dosieren, dass sich der Messwert (Regelgröße) von seinem Anfangswert bis zu seinem Sollwert verändert. Ist der Sollwert stabil erreicht, ist keine weitere Dosierung erforderlich. Sollte es zu einem Überschwinger kommen, kann eine zweiseitige Regelung diesen kompensieren. Zur Unterdrückung von Schwingungen um den Sollwert herum wird bei 2-seitigen Batchregelungen üblicherweise eine neutrale Zone eingesetzt/parametriert.</p> <p>Inline-Prozess Die Regelung arbeitet am vorbeifließenden Medium. Der Regler hat hierbei die Aufgabe, über die Stellgröße ein Mischungsverhältnis zwischen Medium und Dosiermittel so einzustellen, dass die sich daraus ergebende Messgröße dem Sollwert entspricht. Das zufließende Medium kann sich in seinen Stoffeigenschaften und in seinem Volumenstrom jederzeit ändern und der Regler muss kontinuierlich darauf reagieren. Sind Zustrom und Medium konstant, so kann auch, nach dem Einschwingvorgang, die Stellgröße einen festen Wert annehmen. Da die Regelung hier nie "fertig" ist, spricht man auch von einer kontinuierlichen Regelung.</p> <p> In der Praxis ist oft die Mischform beider Prozesstypen vorzufinden: der Semi-Batch-Prozess. Je nach Verhältnis zwischen Zustrom und Behältervolumen zeigt diese Anordnung eher das Verhalten eines Batch- oder eines Inline-Prozesses.</p>		
Reglertyp	Auswahl <ul style="list-style-type: none"> ■ PID 1-seitig ■ PID 2-seitig Werkseinstellung PID 2-seitig	Je nachdem, welche Aktorik Sie angeschlossen haben, beeinflussen Sie den Prozess nur in eine Richtung (z. B. Heizen) oder in beide Richtungen (z. B. Heizen und Kühlen).
<p>Ein 2-seitiger Regler kann eine Stellgröße im Bereich -100 % bis +100 % ausgeben, d. h. die Stellgröße ist bipolar. Die Stellgröße ist positiv, wenn der Regler den Prozesswert anheben will. Das heißt beim reinen P-Regler, dass der Wert der Regelgröße x kleiner ist als der Sollwert w. Umgekehrt ist die Stellgröße negativ, wenn der Prozesswert gesenkt werden soll. Der Wert von x ist größer als der Sollwert w.</p> <div style="text-align: center;">  </div> <p> 78 Zusammenhang $y = (w-x)/X_p$</p>		

Menü/Setup/Zusatzfunktionen/Regler 1 ... 2		
Funktion	Optionen	Info
Wirkrichtung Reglertyp = PID 1-seitig	Auswahl <ul style="list-style-type: none"> ▪ Direkt ▪ Invers Werkseinstellung Invers	In welche Richtung soll der Regler den Messwert beeinflussen? <ul style="list-style-type: none"> ▪ Messwert soll durch Dosierung steigen (z. B. Heizen) → Invers ▪ Messwert soll durch Dosierung fallen (z. B. Kühlen) → Direkt
<p>Ein 1-seitiger Regler hat eine unipolare Stellgröße, d. h. er kann den Prozess nur in einer Richtung beeinflussen. Invers: Soll der Regler den Prozesswert anheben, diese Wirkungsrichtung einstellen. Der Regler wird aktiv, wenn der Prozesswert zu klein ist (Bereich A). Direkt: Mit dieser Wirkungsrichtung arbeitet der Regler als "Abwärts-Regler". Er wird aktiv, wenn der Prozesswert (z. B. die Temperatur) zu hoch ist (Bereich B).</p>		
<p> 79 Rot: Überlagerung der Kurven der beiden 1-seitigen Regler.</p>		
► Regelgröße		
Datenquelle	Auswahl <ul style="list-style-type: none"> ▪ Keine ▪ Sensoreingänge ▪ Stromeingänge ▪ Feldbussignale ▪ Binäreingänge ▪ Mathefunktionen Werkseinstellung Keine	► Den Ein- oder Ausgang bestimmen, der die Datenquelle für die Regelgröße sein soll.
Messwert	Auswahl abhängig von Datenquelle Werkseinstellung Kein	► Den Messwert bestimmen, der Ihre Regelgröße sein soll. Je nach Datenquelle können Sie verschiedene Messwerte verwenden.
► Sollwert		Zielwert der Regelgröße Menü gibt es nicht, wenn Sie einen Feldbus als Quelle gewählt haben (Datenquelle = Feldbus).
Sollwert	Einstellbereich und Werkseinstellung je nach Datenquelle	► Den Zielwert für die Regelgröße angeben.
Tw Parametriertiefe = Erweitert	0,0 ... 999,9 s Werkseinstellung 2,0 s	Zeitkonstante für das Sollwertdämpfungsfilter
► Störgröße		optional, Freischaltcode notwendig

Menü/Setup/Zusatzfunktionen/Regler 1 ... 2

Funktion	Optionen	Info
----------	----------	------

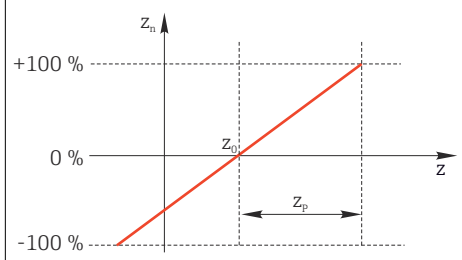
Bei Regelungen "am fließenden Medium" (Inline) kann es vorkommen, dass der Durchfluss nicht konstant ist. Unter Umständen starke Schwankungen sind möglich. Im Fall einer eingeschwungenen Regelung, bei der der Durchfluss plötzlich halbiert wird, ist es wünschenswert, dass auch die vom Regler dosierte Menge unmittelbar halbiert wird. Um eine solche „durchfluss-proportionale“ Dosierung zu erreichen, überlässt man diese Aufgabe nicht dem I-Anteil des Reglers, sondern man speist den (zu messenden) Durchfluss als Störgröße z multiplikativ am Reglerausgang ein.



Streng genommen handelt es sich bei einer Störgrößenaufschaltung um eine Steuerung, da deren Auswirkung nicht unmittelbar gemessen wird. Das bedeutet, der Wirkungsfluss ist ausschließlich nach vorne gerichtet. Daher auch die englische Bezeichnung "Feedforward Control".

Bei der im Gerät alternativ verfügbaren additiven Störgrößenaufschaltung wird die (normierte) Störgröße auf die Reglerstellgröße addiert. Man kann damit eine Art variabler Grundlastdosierung einrichten.

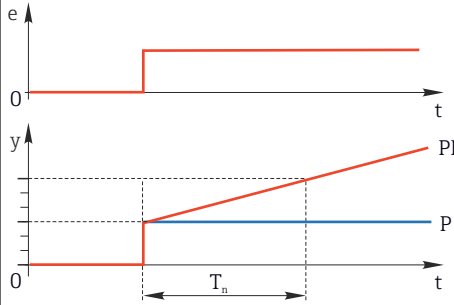
Die Normierung der Störgröße ist sowohl für die multiplikative als auch für die additive Störgrößenaufschaltung erforderlich und geschieht mit den Parametern Z_0 (Nullpunkt) und Z_p (Proportionalbereich): $z_n = (z - z_0)/Z_p$

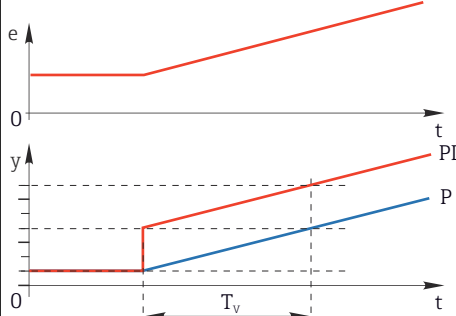


Beispiel

Durchflussmesser mit Messbereich 0 ... 200 m³/h
 Der Regler würde aktuell ohne Störgrößenaufschaltung 100% dosieren.
 Die Störgrößenaufschaltung soll so eingestellt werden, dass der Regler bei z = 200m³/h nach wie vor mit 100% dosiert ($z_n = 1$).
 Bei sinkendem Durchfluss soll die Dosierleistung verringert und bei einem Durchfluss kleiner als 4 m³/h soll gar nicht mehr dosiert werden ($z_n = 0$).
 → Wählen Sie den Nullpunkt $z_0 = 4$ m³/h und den Proportionalbereich $Z_p = 196$ m³/h.

Funktion	Auswahl <ul style="list-style-type: none"> ▪ Aus ▪ Multiplikativ ▪ Additiv Werkseinstellung Aus	Auswahl multiplikative oder additive Störgrößenaufschaltung
Datenquelle	Auswahl <ul style="list-style-type: none"> ▪ Keine ▪ Sensoreingänge ▪ Stromeingänge ▪ Feldbussignale ▪ Binäreingänge ▪ Mathefunktionen Werkseinstellung Keine	► Den Eingang bestimmen, der die Datenquelle für die Störgröße sein soll.

Menü/Setup/Zusatzfunktionen/Regler 1 ... 2		
Funktion	Optionen	Info
Messwert	Auswahl abhängig von Datenquelle Werkseinstellung Kein	► Den Messwert bestimmen, der Ihre Störgröße sein soll. Je nach Datenquelle können Sie verschiedene Messwerte verwenden.
Zp	Einstellbereich abhängig von der Auswahl des Messwerts	Proportionalbereich
Z0		Nullpunkt
<p>► Parameter</p> <p>Der PID-Regler von Liquiline wurde in der seriellen Strukturform implementiert, d. h. er hat die Parameter:</p> <ul style="list-style-type: none"> ▪ Nachstellzeit T_n ▪ Vorhaltzeit T_v ▪ Proportionalbereich X_p <p>Parametriertiefe = Erweitert: Zusätzlich können Sie parametrieren</p> <ul style="list-style-type: none"> ▪ Zeitkonstante T_{wu} ▪ Zeitkonstante α ▪ Breite der neutralen Zone X_n ▪ Breite des Hysteresebereichs der neutralen Zone X_{Hyst} ▪ Taktzeit des Reglers 		
T_n	0,0 ... 9999,0 s Werkseinstellung 0,0 s	Nachstellzeit, bestimmt die Wirkung des I-Anteils Für $T_n > 0$ gilt: Takt < Twu < 0,5(Tn + Tv)
<p>Die Nachstellzeit ist die Zeitspanne, die bei der Sprungantwort benötigt wird, um aufgrund der I-Wirkung eine dem P-Anteil gleich große Stellgrößenänderung zu erzielen.</p>  <p>$e = \text{Regeldifferenz, } e = w - x \text{ (Sollwert-Regelgröße)}$</p>		

Menü/Setup/Zusatzfunktionen/Regler 1 ... 2		
Funktion	Optionen	Info
Twu	0,1 ... 999,9 s Werkseinstellung 20,0 s	Zeitkonstante für die Anti-Windup-Rückkopplung Je kleiner der Wert, desto stärker die Integratorhemmung. Vorsicht bei Änderungen. Takt < Twu < 0,5(Tn + Tv)
Tv	0,1 ... 999,9 s Werkseinstellung 0,0 s	Vorhaltzeit, bestimmt die Wirkung des D-Anteils
<p>Die Vorhaltezeit ist die Zeitspanne, um die die Anstiegsantwort eines PD-Reglers einen bestimmten Wert der Stellgröße früher erreicht als er ihn infolge seines P-Anteils allein erreichen würde.</p> 		
alpha	0,0 ... 1,0 Werkseinstellung 0,3	Beeinflusst das zusätzliche Dämpfungsfilter des D-Reglers. Die Zeitkonstante ergibt sich aus αT_v .
Prozesssymmetrie Reglertyp = PID 2-seitig	Auswahl <ul style="list-style-type: none"> ■ Symmetrisch ■ Unsymmetrisch Werkseinstellung Symmetrisch	Symmetrisch Es gibt nur eine Reglerverstärkung, die für beide Prozessseiten gilt. Unsymmetrisch Sie können die Reglerverstärkung für beide Prozessseiten separat einstellen.
Xp Prozesssymmetrie = Symmetrisch	Einstellbereich und Werkseinstellung je nach Datenquelle	Proportionalbereich, Kehrwert der Proportionalverstärkung K_p Sobald die Regelgröße x eine Abweichung vom Sollwert w von mehr als x_p hat, erreicht die Stellgröße y 100%.
Xp Low Prozesssymmetrie = Unsymmetrisch	Einstellbereich und Werkseinstellung je nach Datenquelle	x_p für $y < 0$ (Stellgröße < 0)
Xp High Prozesssymmetrie = Unsymmetrisch		x_p für $y > 0$ (Stellgröße > 0)
Xn	Einstellbereich und Werkseinstellung je nach Datenquelle	Toleranzband um den Sollwert, das kleine Schwingungen um den Sollwert bei zweiseitigen Regelungen verhindert.
XN Low Prozesssymmetrie = Unsymmetrisch	Einstellbereich und Werkseinstellung je nach Datenquelle	x_n für $x < w$ (Regelgröße < Sollwert)
XN High Prozesssymmetrie = Unsymmetrisch		x_n für $x > w$ (Regelgröße > Sollwert)

Menü/Setup/Zusatzfunktionen/Regler 1 ... 2		
Funktion	Optionen	Info
XHyst	0,0 ... 99,9 % Werkseinstellung 0,0 %	Breite des Hysteresebereichs der neutralen Zone, relativer Anteil von x_n
<p>Dargestellt ist hier die Stellgröße (beim reinen P-Regler) über der Regeldifferenz e (Sollwert minus Regelgröße). Sehr kleine Regelabweichungen werden zu Null gesetzt. Regelabweichungen $> x_n$ werden "ganz normal" verarbeitet. Über x_{hyst} ist eine Hysterese einstellbar, um Schwingungen an den Flanken zu unterdrücken.</p>		
Takt	0,333 ... 100,000 s Werkseinstellung 1,000 s	Experteneinstellung Die Taktzeit des Reglers nur ändern, wenn Sie genau wissen, was Sie tun. Takt < Twu < 0,5(Tn + Tv)
Max y Änderung	0,00 ... 1,00 Werkseinstellung 0,40	Begrenzt die Änderung der Ausgangsgröße Ein Wert von 0,5 erlaubt eine maximale Stellgrößenänderung von 50 % innerhalb einer Sekunde.
► Ausnahmeverhalten		Hold=Messwert ist nicht mehr vertrauenswürdig
Stellgröße	Auswahl ▪ Einfrieren ▪ Festwert Werkseinstellung Einfrieren	Wie soll der Regler auf einen nicht mehr vertrauenswürdigem Messwert reagieren? Einfrieren Stellgröße wird auf aktuellem Wert gehalten Festwert Stellgröße wird auf 0 gesetzt (keine Dosierung)
Zustand	Auswahl ▪ Einfrieren ▪ Reset Werkseinstellung Einfrieren	Interner Zustand des Reglers Einfrieren Keine Änderung Reset Nach Ende des Hold beginnt die Regelung von vorn, eine Einschwingzeit tritt neu auf.
Hold als Ausnahme	Auswahl ▪ Alle ▪ Keine Werkseinstellung Alle	► Wählen: Soll der Hold das vorher gewählte Ausnahmeverhalten auslösen oder soll er ignoriert werden?
► Ausgänge		Sprung ins Menü Ausgänge
► Verknüpfungsansicht Regler		Zeigt eine Übersicht über die verwendeten Ein- und Ausgänge

10.8.4 Reinigungsprogramme für Sensoren

⚠ VORSICHT

Nicht abgeschaltete Programme während der Wartungstätigkeiten.


Verletzungsgefahr durch Medium oder Reiniger!

- Laufende Programme beenden.
- In den Servicemodus schalten.
- Bei Prüfung der Reinigungsfunktion bei laufender Reinigung: Schutzkleidung, -brille und -handschuhe tragen oder sich durch andere geeignete Maßnahmen schützen.

Reinigungstypen

Zur Auswahl stehen folgende Reinigungstypen:


- Standardreinigung
- Chemoclean
- Chemoclean Plus

 **Zustand der Reinigung:** Zeigt an, ob das Reinigungsprogramm aktiv ist oder nicht. Diese Anzeige dient nur der Information.


Reinigungstyp auswählen

1. **Menü/Setup/Zusatzfunktionen/Reinigung:** Ein Reinigungsprogramm auswählen.
 - ↳ Insgesamt können Sie 4 verschiedene Reinigungen konfigurieren, die Sie individuell den Eingängen zuordnen können.
2. **Reinigungstyp:** Für jedes Programm entscheiden, welche Art der Reinigung ausgeführt werden soll.


Standardreinigung

Eine Standardreinigung ist beispielsweise die Reinigung eines Sensors mit Druckluft wie beim ionenselektiven Sensor CAS40D (Anschluss der Reinigungseinheit für CAS40D →  37) oder Spülung mit Wasser.

Menü/Setup/Zusatzfunktionen/Reinigung/Reinigung 1 ... 4/Standardreinigung		
Funktion	Optionen	Info
Reinigungszeit	5 ... 600 s Werkseinstellung 10 s	Dauer einer Reinigung Die Dauer und das Intervall einer Reinigung sind prozess- und sensorabhängig. ▶ Die Größen empirisch oder aus Erfahrungswerten ermitteln.

▶ Reinigungszyklus festlegen →  117.

Chemoclean

Ein Beispiel ist die Verwendung der Injektoreinheit CYR10B zur Reinigung von Sensoren, z. B. mit CYA112. (Anschluss CYR10B →  37)

Menü/Setup/Zusatzfunktionen/Reinigung/Reinigung 1 ... 4/Chemoclean		
Funktion	Optionen	Info
Reinigungszeit	0 ... 900 s Werkseinstellung 5 s	Dauer einer Reinigung
Vorspülzeit	0 ... 900 s	Die Dauer, Vor- und Nachspülzeiten sowie das Intervall einer Reinigung sind prozess- und sensorabhängig. Ermitteln Sie die Größen empirisch oder aus Erfahrungswerten.
Nachspülzeit	Werkseinstellung 0 s	

Chemoclean Plus

Ein Beispiel ist die Verwendung der Injektoreinheit CYR10B in Verbindung mit Cleanfit Control CYC25 zur automatisierten Reinigung von 12 mm-Sensoren in pneumatischen Wechselarmaturen. (Anschluss CYC25 siehe Betriebsanleitung CYC25: BA01436C)

Menü/Setup/Zusatzfunktionen/Reinigung/Reinigung 1 ... 4/Chemoclean Plus/Chemoclean Plus Setup		
Funktion	Optionen	Info
Reinigungsphasen Setup	Tabelle zur Erstellung eines Zeitprogramms	Sie definieren eine Anzahl von max. 30 Programmschritten, die nacheinander ablaufen sollen. Für jeden Schritt geben Sie die Dauer [s] und den Zustand (0 = "aus", 1 = "ein") jedes Relais oder Ausgangs an. Anzahl und Bezeichnung der Ausgänge legen Sie weiter unten im Menü fest. Programmbeispiel s.u.
		Abfrage des Schaltzustands der Endlagenschalter in Spalte Endschalter: Bei Verwendung mit CYC25 und Anschluss einer Wechselarmatur gilt folgende Signaltabelle:
		CPA871/CPA875
		Service ES1 1 ES2 1
		Messen ES1 0 ES2 0
		CPA472D/CPA473/CPA474
Service ES1 1 ES2 0		
Messen ES1 0 ES2 1		
Failsafe Phase	Tabellenansicht	► In der Tabelle die Zustände der Relais oder Ausgänge angeben, die diese im Fehlerfall annehmen sollen.
Endschalter	0 ... 2	► Die Anzahl der digitalen Eingangssignale wählen (z. B. von Endlagenschaltern der Wechselarmatur). Bei Abfrage der Endlagenschalter einer Wechselarmatur 2 wählen.
Endschalter 1 ... 2	Auswahl <ul style="list-style-type: none"> ■ Binäreingänge ■ Feldbussignale 	► Für jeden Endlagenschalter die Signalquelle bestimmen. Bei Verwendung mit CYC25 und Anschluss einer Wechselarmatur: <ul style="list-style-type: none"> ■ Endschalter 1= DI x:1 (Service) ■ Endschalter 2= DI x:2 (Messen)
Ausgänge	0 ... 4	► Die Anzahl der Ausgänge wählen, die Aktoren wie Ventile oder Pumpen ansteuern sollen.
Bezeich. Ausgang 1 ... 4	Freitext	Sie können jedem Ausgang eine sinnvolle Bezeichnung geben, z. B. z. B. "Armatur", "Reiniger 1", "Reiniger 2" usw. Bei Verwendung mit CYC25: <ul style="list-style-type: none"> ■ Ausgang 1 = Armatur (4/2-Pilotventil) ■ Ausgang 2 = Wasser (Relais, z. B. CYR10B) ■ Ausgang 3 = Reiniger (Relais, z.B. CYR10B) ■ Ausgang 4 = Optionales Ventil (CYC25-AA Relais oder CYC25-AB 3/2-Pilotventil)

Die pneumatische Wechselarmatur, beispielsweise CPA87x, wird über ein Zweiwegeventil mit Druckluft angesteuert. Somit wird entweder die Position "Messen" (Sensor im Medium) oder die Position "Service" (Sensor in der Spülkammer) eingenommen. Medien wie Wasser

oder Reiniger werden über Ventile oder Pumpen zugeleitet. Hier gibt es die Zustände 0 (= "aus" oder "zu") und 1 (= "ein" oder "auf").

Programmbeispiel: Regelmäßige Reinigung mit Wasser und 2 Reinigungsmitteln

Schritt	Endschalter	Dauer [s]	Armatur CPA87x	Wasser	Reiniger 1	Reiniger 2
1	ES1 1	5	1	1	0	0
2	ES2 1	5	1	1	0	0
3	0	30	1	1	0	0
4	0	5	1	1	1	0
5	0	60	1	0	0	0
6	0	30	1	1	0	0
7	0	5	1	1	0	1
8	0	60	1	0	0	0
9	0	30	1	1	0	0
10	ES1 0	5	0	1	0	0
11	ES2 0	5	0	1	0	0
12	0	5	0	0	0	0

Programmbeispiel: Regelmäßige Reinigung mit Wasser, einem Reinigungsmittel und zusätzlichem Ventil am Spülkammerausgang der Armatur (Sperrwasser)

Schritt	Endschalter	Dauer [s]	Armatur CPA87x	Wasser	Reiniger	Ventil
1	0	5	0	1	0	0
2	ES1 1	5	1	1	0	0
3	ES2 0	5	1	1	0	1
4	0	30	1	1	0	1
5	0	5	1	1	1	0
6	0	60	1	0	0	1
7	0	30	1	1	0	0
8	ES1 0	5	0	1	0	0
9	ES2 1	5	0	1	0	0
10	0	5	0	0	0	0

Reinigungszyklus festlegen

Menü/Setup/Zusatzfunktionen/Reinigung/Reinigung 1 ... 4		
Funktion	Optionen	Info
Reinigungszyklus	Auswahl <ul style="list-style-type: none"> ▪ Aus ▪ Intervall ▪ Wochenprogramm Werkseinstellung Wochenprogramm	► Wählen zwischen einer Reinigung, die im festgelegten Zeitabstand immer wieder gestartet wird und einem frei gestaltbaren Wochenprogramm.
Reinigungsintervall Reinigungszyklus = Intervall	0-00:01 ... 07-00:00 (D-hh:mm) Werkseinstellung 1-00:00	Das Intervall können Sie zwischen 1 Minute und 7 Tagen einstellen. Beispiel: Sie haben "1-00:00" eingestellt. Die Reinigung erfolgt täglich zur gleichen Uhrzeit, zu der Sie die erste Reinigung gestartet haben.
Startzeitpunkte Reinigungszyklus = Wochenprogramm	00:00 ... 23:59 (HH:MM)	<ol style="list-style-type: none"> 1. Bis zu 6 Uhrzeiten definieren (Uhrzeit 1 ... 6). ↳ Diese stehen Ihnen im Anschluss für jeden Wochentag zur Auswahl.
Wochentage Reinigungszyklus = Wochenprogramm	Auswahl Montag ... Sonntag	<ol style="list-style-type: none"> 2. Für jeden einzelnen Wochentag individuell wählen, welcher der 6 Zeitpunkte an diesem Tag für eine Reinigung genutzt werden soll. Auf diese Weise erstellen Sie Wochenprogramme, die genau auf ihren Prozess abgestimmt sind.

Weitere Einstellungen und manuelle Reinigungen

Menü/Setup/Zusatzfunktionen/Reinigung/Reinigung 1 ... 4		
Funktion	Optionen	Info
Startsignal	Auswahl <ul style="list-style-type: none"> ▪ Kein ▪ Feldbussignale ▪ Signale digitaler oder analoger Eingänge Werkseinstellung Kein	Zusätzlich zu einer zyklischen Reinigung können Sie ein Eingangssignal verwenden, um eine ereignisgesteuerte Reinigung zu starten. <ul style="list-style-type: none"> ▶ Hier den Trigger einer solchen Reinigung wählen. Intervall- und Wochenprogramme werden normal ausgeführt, d. h. es kann zu Konkurrenzsituationen kommen. Hier entscheidet, welche Reinigung zuerst gestartet wurde.
Hold	Auswahl <ul style="list-style-type: none"> ▪ Aus ▪ Ein Werkseinstellung Ein	<ul style="list-style-type: none"> ▶ Entscheiden, ob während der Reinigung ein Hold gesetzt werden soll. Dieser wirkt sich auf die Eingänge aus, denen diese Reinigung zugeordnet wird. Reinigungshold im erweiterten Setup des Sensors aktivieren.
Zyklisch starten	Aktion	Aktiviert die zyklische Reinigung wie eingestellt. Nur sichtbar wenn unter Reinigungszyklus Intervall gewählt ist.
▷ Einmal starten	Aktion	Start eines einzelnen Reinigungsvorgangs mit den gewählten Parametern. Falls eine zyklische Reinigung aktiviert ist, gibt es Zeitpunkte, zu denen ein manuelles Starten nicht möglich ist.
▷ Stopp oder Stopp Failsafe	Aktion	Beenden der Reinigung (zyklisch oder manuell) Nur sichtbar, wenn Programm läuft oder wenn Failsafe eingetreten ist.
▶ Ausgänge		Sprung ins Menü Ausgänge Zuweisen der Relais bei Chemoclean Plus : <ul style="list-style-type: none"> ▪ Relais x:1 - Reinigung x - Out1 oder wie im Setup für Chemoclean Plus vergeben. ▪ Relais x:2 - Reinigung x - Out2 oder wie im Setup für Chemoclean Plus vergeben. ▪ Relais x:3 - Reinigung x - Out3 oder wie im Setup für Chemoclean Plus vergeben. ▪ Relais x:4 - Reinigung x - Out4 oder wie im Setup für Chemoclean Plus vergeben.
▶ Verknüpfungsansicht Reinigungsprg.		Zeigt eine Übersicht über die Belegung der Eingänge und Ausgänge in der Reinigung.

10.8.5 Mathematische Funktionen

Neben "echten" Prozesswerten, die von angeschlossenen physikalischen Sensoren oder Analogeingängen geliefert werden, können Sie maximal 8 "virtuelle" Prozesswerte mittels mathematischer Funktionen berechnen lassen.

Die "virtuellen" Prozesswerte können Sie:

- Über einen Stromausgang oder einen Feldbus ausgeben
- Als Regelstellgröße verwenden
- Als Messgröße einem Grenzwertgeber zuweisen
- Als reinigungsauslösende Messgröße verwenden
- Sich in benutzerdefinierten Messbildern darstellen lassen

Differenz

Die Subtraktion der Messwerte von 2 Sensoren können Sie z. B. einsetzen, um Fehlmesungen zu erkennen.

Voraussetzung für die Bildung einer Differenz ist, dass Sie 2 Messwerte gleicher Maßeinheit verwenden.

Menü/Setup/Zusatzfunktionen/Mathematische Funktionen/MF1 ... 8/Funktion = Differenz		
Funktion	Optionen	Info
Berechnung	Auswahl <ul style="list-style-type: none"> ▪ Aus ▪ Ein Werkseinstellung Aus	Ein-/Ausschalter für die Funktion
Y1	Auswahl ist abhängig von angeschlossenen Sensoren	Die Sensoren und deren Messgrößen wählen, die als Minuend (Y1) oder Subtrahend (Y2) fungieren sollen.
Messwert		
Y2		
Messwert		
Differenzwert	nur lesen	Diesen Wert in einem benutzerdefinierten Messbild anzeigen lassen oder über den Stromausgang ausgeben.
► Verknüpfungsansicht Mathefunktionen		Übersicht über die konfigurierten Funktionen

Redundanz

Mit dieser Funktion können Sie 2 oder 3 redundant messende Sensoren überwachen. Aus den 2 am engsten beieinander liegenden Messwerten wird das arithmetische Mittel berechnet und als Redundanz ausgegeben.

Menü/Setup/Zusatzfunktionen/Mathematische Funktionen/MF1 ... 8/Funktion = Redundanz		
Funktion	Optionen	Info
Berechnung	Auswahl <ul style="list-style-type: none"> ▪ Aus ▪ Ein Werkseinstellung Aus	Ein-/Ausschalter für die Funktion
Y1	Auswahl ist abhängig von angeschlossenen Sensoren	Sie können maximal 3 unterschiedliche Sensortypen wählen, die den gleichen Messwert ausgeben. Beispiel Temperatur-Redundanz Sie haben einen pH-Sensor und einen Sauerstoffsensoren an den Eingängen 1 und 2. Den pH-Sensor als Y1 und den Sauerstoffsensoren als Y2 wählen. Messwert: Jeweils Temperatur wählen.
Messwert		
Y2		
Messwert		
Y3 (optional)		
Messwert		
Abweichungskontrolle	Auswahl <ul style="list-style-type: none"> ▪ Aus ▪ Ein Werkseinstellung Aus	Sie können die Redundanz überwachen lassen. Einen absoluten Grenzwert vorgeben, der nicht überschritten werden darf.
Abweichungslimit	abhängig vom gewählten Messwert	
Redundanz	nur lesen	Diesen Wert in einem benutzerdefinierten Messbild anzeigen lassen oder über den Stromausgang ausgeben.
► Verknüpfungsansicht Mathefunktionen		Übersicht über die konfigurierten Funktionen

rH-Wert

Voraussetzung für die Berechnung des rH-Wertes ist, dass Sie einen pH-Sensor und einen Redoxsensor angeschlossen haben. Dabei spielt es keine Rolle, ob Sie einen pH-Glassensor, einen ISFET-Sensor oder die pH-Elektrode eines ISE-Sensors verwenden.

Statt der mathematischen Funktion können Sie auch einen pH/Redox-Kombisensor anschließen.

- ▶ Den Hauptmesswert einfach auf rH setzen.

Menü/Setup/Zusatzfunktionen/Mathematische Funktionen/MF1 ... 8/Funktion = rH Berechnung		
Funktion	Optionen	Info
Berechnung	Auswahl <ul style="list-style-type: none"> ■ Aus ■ Ein Werkseinstellung Aus	Ein-/Ausschalter für die Funktion
pH Quelle	angeschlossener pH-Sensor	Den Eingang für den pH- und den für den Redoxsensor einstellen. Die Abfrage des Messwertes ist obsolet, Sie müssen pH oder ORP mV wählen.
Redox Quelle	angeschlossener Redoxsensor	
rH (berechnet)	nur lesen	Diesen Wert in einem benutzerdefinierten Messbild anzeigen lassen oder über den Stromausgang ausgeben.
▶ Verknüpfungsansicht Mathefunktionen		Übersicht über die konfigurierten Funktionen

Entgaste Leitfähigkeit

Aus der Luft stammendes Kohlendioxid kann zur Leitfähigkeit eines Mediums beitragen. Die entgaste Leitfähigkeit ist die Leitfähigkeit des Mediums ohne den kohlendioxidverursachten Anteil.

Vorteile der Anwendung der entgasten Leitfähigkeit am Beispiel Kraftwerk:

- Die durch Korrosionsprodukte oder Verunreinigungen im Speisewasser verursachte Leitfähigkeit wird bereits beim Anfahren der Turbine erfasst. Die zunächst noch hohen Leitfähigkeitswerte infolge von Lufteinbruch werden herausgerechnet.
- Wenn Kohlendioxid als nicht korrosiv betrachtet wird, kann beim Anfahren der Frischdampf schon deutlich früher auf die Turbine geschickt werden.
- Bei Anstieg der Leitfähigkeit im normalen Betrieb kann durch die Berechnung der entgasten Leitfähigkeit sofort festgestellt werden, ob ein Kühlwasser- oder Lufteinbruch vorliegt.

Menü/Setup/Zusatzfunktionen/Mathematische Funktionen/MF1 ... 8/Funktion = Entgaste Leitfähigkeit		
Funktion	Optionen	Info
Berechnung	Auswahl <ul style="list-style-type: none"> ▪ Aus ▪ Ein Werkseinstellung Aus	Ein-/Ausschalter für die Funktion
Kationen Leitfähigkeit	angeschlossener Leitfähigkeitssensor	Kationen Leitfähigkeit steht für den Sensor nach dem Kationentauscher und vor dem "Entgasungsmodul", Entgaste Leitfähigkeit für den Sensor am Auslauf des Entgasungsmoduls. Die Abfrage des Messwertes ist obsolet, Sie können nur Leitfähigkeit wählen.
Entgaste Leitfähigkeit	angeschlossener Leitfähigkeitssensor	
CO2 Konzentration	nur lesen	Diesen Wert in einem benutzerdefinierten Messbild anzeigen lassen oder über den Stromausgang ausgeben.
► Verknüpfungsansicht Mathefunktionen		Übersicht über die konfigurierten Funktionen

Differenzleitfähigkeit

Die Subtraktion von 2 Leitfähigkeitswerten können Sie z. B. beim Ionenaustauscher nutzen, um dessen Wirkungsgrad zu überwachen.

Menü/Setup/Zusatzfunktionen/Mathematische Funktionen/MF1 ... 8/Funktion = Differenzleitfähigkeit		
Funktion	Optionen	Info
Berechnung	Auswahl <ul style="list-style-type: none"> ▪ Aus ▪ Ein Werkseinstellung Aus	Ein-/Ausschalter für die Funktion
Einlauf	Auswahl ist abhängig von angeschlossenen Sensoren	Die Sensoren wählen, die als Minuend (Einlauf , z. B. Sensor vor dem Ionenaustauscher) oder Subtrahend (Auslauf , z. B. Sensor nach dem Ionenaustauscher) fungieren sollen.
Messwert		
Auslauf		
Messwert		
Format Hauptmessw.	Auswahl <ul style="list-style-type: none"> ▪ Auto ▪ # ▪ #.# ▪ #.## ▪ #.### Werkseinstellung Auto	Die Anzahl der Nachkommastellen bestimmen.
Leitf.-Einheit	Auswahl <ul style="list-style-type: none"> ▪ Auto ▪ µS/cm ▪ mS/cm ▪ S/cm ▪ µS/m ▪ mS/m ▪ S/m Werkseinstellung Auto	
Differenzleitfähigkeit	nur lesen	Diesen Wert in einem benutzerdefinierten Messbild anzeigen lassen oder über den Stromausgang ausgeben.
► Verknüpfungsansicht Mathefunktionen		Übersicht über die konfigurierten Funktionen

Berechneter pH-Wert

Aus den Messwerten zweier Leitfähigkeitssensoren lässt sich unter bestimmten Bedingungen der pH-Wert berechnen. Anwendungsgebiete sind Kraftwerke, Dampferzeuger und Kesselspeisewasser.

Menü/Setup/Zusatzfunktionen/Mathematische Funktionen/MF1 ... 8/Funktion = pH Berechnung über Leitfähigkeit		
Funktion	Optionen	Info
Berechnung	Auswahl <ul style="list-style-type: none"> ▪ Aus ▪ Ein Werkseinstellung Aus	Ein-/Ausschalter für die Funktion
Verfahren	Auswahl <ul style="list-style-type: none"> ▪ NaOH ▪ NH₃ ▪ LiOH Werkseinstellung NaOH	Die Berechnung erfolgt auf Basis der Richtlinie VGB-R-450L des Verbandes der Großkesselbetreiber (VGB). NaOH $pH = 11 + \log \{(\kappa_v - 1/3 \kappa_h)/273\}$ NH₃ $pH = 11 + \log \{(\kappa_v - 1/3 \kappa_h)/243\}$ LiOH $pH = 11 + \log \{(\kappa_v - 1/3 \kappa_h)/228\}$ κ_v ... Einlauf ... direkte Leitfähigkeit κ_h ... Auslauf ... Säureleitfähigkeit
Einlauf	Auswahl ist abhängig von angeschlossenen Sensoren	Einlauf Sensor vor dem Kationenaustauscher, "direkte Leitfähigkeit"
Messwert		Auslauf Sensor nach dem Kationenaustauscher, "Säureleitfähigkeit" Die Auswahl des Messwerts ist obsolet, es muss immer Leitfähigkeit sein.
Auslauf		
Messwert		
pH (berechnet)	nur lesen	Diesen Wert in einem benutzerdefinierten Messbild anzeigen lassen oder über den Stromausgang ausgeben.
► Verknüpfungsansicht Mathefunktionen		Übersicht über die konfigurierten Funktionen


Gebundenes Chlor

Diese Funktion berechnet die gebundene Chlorkonzentration im Medium. Dabei wird die freie Chlorkonzentration von der Gesamchlorkonzentration subtrahiert. Dazu sind gleichzeitig ein Sensor für freies Chlor CCS51E und ein Gesamchlorsensor CCS53E erforderlich.

Menü/Setup/Zusatzfunktionen/Mathematische Funktionen/MF1 ... 8/Funktion /Gebundenes Chlor		
Funktion	Optionen	Info
Berechnung	Auswahl <ul style="list-style-type: none"> ▪ Aus ▪ Ein Werkseinstellung Aus	Ein-/Ausschalter für die Funktion
Freies Chlor	Auswahl Kanäle, an die ein Sensor für freies Chlor angeschlossen ist Werkseinstellung ---	
Gesamtchlor	Auswahl Kanäle, an die ein Sensor für Gesamtchlor angeschlossen ist Werkseinstellung ---	
Einheit	Auswahl <ul style="list-style-type: none"> ▪ mg/l ▪ µg/l ▪ ppm ▪ ppb Werkseinstellung mg/l	
Format	Auswahl <ul style="list-style-type: none"> ▪ #.### ▪ #.## ▪ #.# ▪ # Werkseinstellung #.###	Die Anzahl der Nachkommastellen bestimmen.
Gebundenes Chlor	Nur lesen	Aktueller, berechneter Wert
► Verknüpfungsansicht Mathefunktionen		Übersicht über die konfigurierten Funktionen

Formel (optional, mit Freischaltcode)

Der Formeleditor bietet die Möglichkeit, aus maximal 3 Messwerten einen neuen Wert zu berechnen. Dafür stehen Ihnen eine Vielzahl mathematischer und logischer (boolescher) Operationen zur Verfügung.

 Die Liquiline-Firmware bietet Ihnen mit dem Formeleditor eine leistungsfähige Mathematikmaschine. Für die Sinnhaftigkeit Ihrer Formel und des Ergebnisses müssen Sie selbst sorgen.

Symbol	Operation	Typ der Operanden	Typ des Ergebnisses	Beispiel
+	Addition	Numerisch	Numerisch	A+2
-	Subtraktion	Numerisch	Numerisch	100-B
*	Multiplikation	Numerisch	Numerisch	A*C
/	Division	Numerisch	Numerisch	B/100

Symbol	Operation	Typ der Operanden	Typ des Ergebnisses	Beispiel
^	Potenz	Numerisch	Numerisch	A^5
²	Quadrat	Numerisch	Numerisch	A²
³	Dritte Potenz	Numerisch	Numerisch	B³
SIN	Sinus	Numerisch	Numerisch	SIN(A)
COS	Cosinus	Numerisch	Numerisch	COS(B)
EXP	Exponentialfunktion e ^x	Numerisch	Numerisch	EXP(A)
LN	Natürlicher Logarithmus	Numerisch	Numerisch	LN(B)
LOG	Dekadischer Logarithmus	Numerisch	Numerisch	LOG(A)
MAX	Maximum zweier Werte	Numerisch	Numerisch	MAX(A,B)
MIN	Minimum zweier Werte	Numerisch	Numerisch	MIN(20,B)
MOD	Division mit Rest	Numerisch	Numerisch	MOD (10,3)
ABS	Absolutbetrag	Numerisch	Numerisch	ABS(C)
NUM	Konvertierung boolesch → numerisch	Boolesch	Numerisch	NUM(A)
=	Gleichheit	Boolesch	Boolesch	A=B
<>	Ungleichheit	Boolesch	Boolesch	A<>B
>	Größer als	Numerisch	Boolesch	B>5.6
<	Kleiner als	Numerisch	Boolesch	A<C
OR	Disjunktion	Boolesch	Boolesch	B OR C
AND	Konjunktion	Boolesch	Boolesch	A AND B
XOR	Ausschließende Disjunktion	Boolesch	Boolesch	B XOR C
NOT	Negation	Boolesch	Boolesch	NOT A

Menü/Setup/Zusatzfunktionen/Mathematische Funktionen/MF1 ... 8/Funktion = Formel		
Funktion	Optionen	Info
Berechnung	Auswahl <ul style="list-style-type: none"> ▪ Aus ▪ Ein Werkseinstellung Aus	Ein-/Ausschalter für die Funktion
Quelle A ... C	Auswahl Quelle wählen Werkseinstellung Keine	Als Quellen für Messwerte können Sie alle Sensoreingänge, binäre und analoge Eingänge, mathematische Funktionen, Grenzwertgeber, Zeitgeber, Feldbussignale, Regler und Datensätze zur Messbereichsumschaltung verwenden.
Messwert	Auswahl je nach Quelle	
A ... C	Anzeige aktueller Messwert	

1. Maximal 3 Quellen (A, B und C) für Messwerte wählen.
2. Für jede Quelle den Messwert wählen, der verrechnet werden soll.
 - ↳ Mögliche Messwerte sind alle verfügbaren Signale, je nach gewählter Quelle.
3. Die Formel eingeben.
4. Die Berechnung einschalten.
 - ↳ Die aktuellen Messwerte A, B und C sowie das Ergebnis der Formelberechnung werden angezeigt.

Menü/Setup/Zusatzfunktionen/Mathematische Funktionen/MF1 ... 8/Funktion = Formel		
Funktion	Optionen	Info
Formel	Freitext	Tabelle → 123 Auf exakte Schreibweise achten (Großbuchstaben). Leerzeichen vor und nach mathematischen Zeichen sind egal. Die Priorität der Punkt- vor der Strichrechnung beachten. Bei Bedarf mit Klammern arbeiten.
Ergebniseinheit	Freitext	Optional eine Einheit für den berechneten Wert angeben.
Ergebnisformat	Auswahl <ul style="list-style-type: none"> ■ # ■ #.# ■ #.## ■ #.### ■ #.#### Werkseinstellung #.##	Die Zahl der Nachkommastellen wählen.
Ergebnis numerisch	Nur lesen	Aktueller, berechneter Wert
► Verknüpfungsansicht Mathefunktionen		Übersicht über die konfigurierten Funktionen

Beispiel: 2-Punkt-Chlorregler mit Volumenstromüberwachung

Ein Relaisausgang steuert eine Dosierpumpe an. Die Pumpe soll einschalten, wenn folgende 3 Bedingungen erfüllt sind:

- (1) Durchfluss ist vorhanden
- (2) Volumenstrom ist oberhalb eines definierten Werts
- (3) Chlorkonzentration sinkt unter einen definierten Wert

1. Binäres Eingangssignal von einem Grenzscharter "INS" der Armatur CCA250 an Modul DIO anschließen.
2. Analoges Eingangssignal eines Volumenstrommessers an Modul AI anschließen.
3. Chlorsensor anschließen.
4. Mathematikfunktion **Formel** konfigurieren: **Quelle A** = Binäreingang DIO, **Quelle B** = Stromeingang AI, **Quelle C** = Eingang **Desinfektion**.
 ↳ Formel:

$$\mathbf{A \text{ AND } (B > 3) \text{ AND } (C < 0.9)}$$
 (mit 3 als unterer Grenzwert des Volumenstroms und 0,9 als unterer Grenzwert der Chlorkonzentration)
5. Relaisausgang mit der Mathematikfunktion **Formel** konfigurieren und Dosierpumpe an das entsprechende Relais anschließen.

Wenn alle 3 Bedingungen erfüllt sind, schaltet die Pumpe ein. Sobald eine der Bedingungen nicht mehr erfüllt ist, schaltet die Pumpe wieder aus.

Statt das Formelergebnis direkt auf ein Relais zu geben, können Sie einen Grenzwertgeber dazwischen schalten. Dadurch dämpfen Sie das Ausgangssignal über eine Ein- und Ausschaltverzögerung.

Beispiel: Frachtbasierte Steuerung

Für eine Dosierung von z. B. Fällungsmitteln wird die Fracht, das Produkt aus Konzentration und Volumenstrom, benötigt.

1. Phosphat-Messwert als **Quelle A** verwenden.
2. Analoges Eingangssignal eines Volumenstrommessers an Modul AI anschließen.

3. Mathematikfunktion **Formel** konfigurieren: **Quelle A** = Eingangssignal Phosphat und **Quelle B** = Eingangssignal Volumenstrom.
 - ↳ Formel:
 $A * B * x$
 (mit x als einem anwendungsspezifischen Proportionalitätsfaktor)
4. Diese Formel als Quelle z. B. des Stromausgangs oder eines modulierten Binärausgangs wählen.
5. Ventil oder Pumpe anschließen.

10.8.6 Diagnosemodule

Sie können hier maximal 8 eigene Diagnosemeldungen konfigurieren.

Ein Diagnosemodul hat folgende Eigenschaften:

- Die speisende Quelle ist parametrierbar wie ein Binärausgang (Relais, Digitaler Ausgang).
- Sie können wählen, ob die Diagnosemeldung beim High- oder beim Low-Pegel abgesetzt werden soll.
- Sie entscheiden, welcher Fehlerkategorie (NAMUR-Klasse) die Meldung zugeordnet werden soll.
- Sie können einen Freitext definieren, der als Diagnosemeldungstext ausgegeben werden soll.

Zusätzlich können Sie den werksseitig verfügbaren Diagnosecode für Grenzwertgeber ausschalten. Dadurch können Sie:

- Die Grenzwertgeber rein funktional (ohne Meldung) verwenden
- Meldungstexte applikationsspezifisch parametrieren
- Diagnosemodule direkt per Digitalsignal oder über einen Grenzwertgeberausgang (ermöglicht beispielsweise die Verwendung von Ein-/Ausschaltverzögerung) ansteuern.

Menü/Setup/Zusatzfunktionen/Diagnosemodule		
Funktion	Optionen	Info
▶ Diagnosemodul 1 (961) ... 8 (968)		
Datenquelle	Auswahl <ul style="list-style-type: none"> ■ Keine ■ Feldbussignale ■ Binäreingänge ■ Grenzwertgeber Werkseinstellung Keine	Bestimmen Sie den Eingang, der die Datenquelle für die Diagnosemeldung sein soll.
Messwert	Auswahl abhängig von Datenquelle Werkseinstellung Kein	Bestimmen Sie den Messwert, der die Diagnosemeldung auslösen soll. Je nach Datenquelle können Sie verschiedene Messwerte verwenden.
Aktiv low	Auswahl <ul style="list-style-type: none"> ■ Aus ■ Ein Werkseinstellung Ein	Ein: Der Ausgabewert ist gleich dem invertierten Ausgabewert.
Kurztext	Freitext	Geben Sie der Diagnosemeldung einen Namen.
▶ Verknüpfungsansicht Diagnosemodul		Zeigt eine Übersicht über die verwendeten Diagnosemodule.

11 Diagnose und Störungsbehebung

11.1 Allgemeine Störungsbehebungen


Der Analysator überwacht seine Funktionen ständig selbst.

Falls eine Diagnosemeldung auftritt, werden im Messmodus abwechselnd die Diagnosemeldung und der Messwert angezeigt.


Im Fall einer Diagnosemeldung der Fehlerkategorie "F" wird das Display rot hinterleuchtet.

11.1.1 Fehlersuche

Am Display oder über den Feldbus wird eine Diagnosemeldung angezeigt, Messwerte sind nicht plausibel oder Sie stellen eine Störung fest.

1. Die Einzelheiten zur Diagnosemeldung im Diagnosemenü ansehen.
 - ↳ Den Hinweisen zur Problembehebung folgen.
2. Wenn das nicht hilft: Die Diagnosemeldung suchen unter "Übersicht zu Diagnoseinformationen" in dieser Anleitung. Die Meldungsnummer als Suchkriterium verwenden. Den Buchstaben für die NAMUR-Kategorie außer Acht lassen.
 - ↳ Den Hinweisen zur Behebung in der letzten Spalte der Fehlertabellen folgen.
3. Bei unplausiblen Messwerten, gestörter Vor-Ort-Anzeige oder anderen Störungen suchen unter "Prozessfehler ohne Meldungen" (→ Betriebsanleitung Memosens, BA01245C) oder "Gerätebedingte Fehler" (→  131).
 - ↳ Den empfohlenen Maßnahmen folgen.
4. Wenn Sie den Fehler nicht selbst beheben können, den Service kontaktieren. Dann ebenfalls nur die Fehlernummer nennen.

11.1.2 Prozessfehler ohne Meldungen

 Betriebsanleitung "Memosens", BA01245C

11.1.3 Gerätebedingte Fehler

Problem	Mögliche Ursache	Tests und / oder Abhilfemaßnahmen
Anzeige dunkel	Keine Versorgungsspannung	▶ Prüfen, ob vorhanden.
	Basismodul defekt	▶ Basismodul ersetzen
Display zeigt an, aber <ul style="list-style-type: none"> ▪ keine Veränderung der Anzeige und / oder ▪ Gerät nicht bedienbar 	Modul nicht korrekt verdrahtet	▶ Module und Verdrahtung prüfen.
	Betriebssystem in unerlaubtem Zustand	▶ Gerät aus- und wieder einschalten.
Unplausible Messwerte	Eingänge defekt	▶ Zuerst Tests und Maßnahmen lt. Kapitel "Prozessbedingte Fehler" vornehmen. Test der Messeingänge: ▶ Memocheck Sim CYPO3D an den Eingang anschließen und damit dessen Funktion prüfen.
	Kalibrierung / Justage misslungen	▶ Kalibrierung wiederholen

Problem	Mögliche Ursache	Tests und / oder Abhilfemaßnahmen
	Keine Reagenzien / Probe	<ol style="list-style-type: none"> 1. Füllstände prüfen 2. Schläuche der Reagenzien prüfen 3. Probe prüfen (nur bei Selbstansauger) 4. Alle Verbinder prüfen und ggf. nachziehen.
	Küvette verschmutzt	<ol style="list-style-type: none"> 1. Kalibrierung mit Null-Standard durchführen 2. Reinigung mit manueller Reinigung, anschließend erneute Kalibrierung mit Null-Standard durchführen
	Falsches Reagenz	► Den eingestellten Messparameter und die eingesetzten Reagenzien überprüfen
	Falsche Konzentration der Standardlösung	Die Einstellung der Konzentration der Standardlösung überprüfen
	Abgelaufene Haltbarkeit der Reagenzien	
	Verschlauchung falsch	► Verschlauchung anhand des Verschlauchungsplan (siehe Kap. "Inbetriebnahme") prüfen.
Messung / Reinigung / Kalibrierung startet nicht	Aktion noch aktiv	
	Entsprechende Flaschen nicht eingesetzt	► Status überprüfen
	Keine Probe vorhanden	Level-Detektion (nur bei Geräten mit Probevorlagegefäß)
	Gerät befindet sich im Feldbus-Modus; es sind keine manuellen Aktionen möglich	
	Spritzenlaufzeiten sind abgelaufen	
Kalibrierung fehlgeschlagen	Stabilitätskriterium wurde nicht erfüllt	<ol style="list-style-type: none"> 1. Parametrierung prüfen und manuelle Kalibrierung erneut durchführen 2. Schläuche der Reagenzien prüfen
Stromausgang, Stromwert falsch	Abgleich nicht korrekt	► Prüfen mit eingebauter Stromsimulation, mA-Meter direkt am Stromausgang anschließen.
	Bürde zu groß	
	Nebenschluss / Masseschluss in Stromschleife	
Kein Stromausgangssignal	Basismodul defekt	► Prüfen mit eingebauter Stromsimulation, mA-Meter direkt am Stromausgang anschließen.

11.2 Diagnoseinformation auf Vor-Ort-Anzeige

Aktuelle Diagnoseereignisse werden angezeigt mit Statuskategorie, Diagnosecode und Kurztext. Durch Klick auf den Navigator können Sie zusätzliche Informationen und Tipps zu Behebungsmaßnahmen aufrufen.

11.3 Diagnoseinformation via Webbrowser

Über den Webserver stehen dieselben Diagnoseinformationen wie für die Vor-Ort-Anzeige zur Verfügung.

11.4 Diagnoseinformation via Feldbus

Entsprechend den Definitionen und technischen Möglichkeiten der jeweiligen Feldbussysteme werden Diagnoseereignisse, Statussignal und Zusatzinformationen übertragen.


11.5 Diagnoseinformationen anpassen

11.5.1 Einteilung der Diagnosemeldungen

Im Menü **DIAG/Diagnoseliste** können Sie zu aktuell anstehenden Diagnosemeldungen weitere Informationen finden.

Die Diagnosemeldungen sind nach NAMUR NE 107 charakterisiert durch:

- **Meldungsnummer**
- **Fehlerkategorie** (Buchstabe vor der Meldungsnummer)
 - **F** = (Failure), Ausfall, eine Fehlfunktion wurde festgestellt
Der Messwert des betroffenen Kanals ist nicht mehr verlässlich. Die Ursache ist in der Messstelle zu suchen. Eine evtl. angeschlossene Steuerung sollten Sie auf manuellen Betrieb umstellen.
 - **C** = (Function check), Funktionskontrolle (kein Fehler)
Am Gerät wird eine Wartungsarbeit ausgeführt. Auf deren Abschluss warten.
 - **S** = (Out of specification) die Messstelle wird außerhalb ihrer Spezifikation betrieben
Der Messbetrieb ist weiter möglich. Sie riskieren dadurch aber höheren Verschleiß, kürzere Lebensdauer oder geringere Messgenauigkeit. Die Ursache ist außerhalb der Messstelle zu suchen.
 - **M** = (Maintenance required), Wartungsbedarf, eine Aktion ist baldmöglichst erforderlich
Die Messfunktionalität ist noch gegeben. Akut ist keine Maßnahme notwendig. Aber mit einer Wartung verhindern Sie eine künftig mögliche Fehlfunktion.
- **Meldungstext**

 Wenn Sie den Endress+Hauser Service kontaktieren, nur die Meldungsnummer angeben. Da Sie die Zuordnung zu einer Fehlerkategorie individuell ändern können, ist diese Information für den Service nicht verwertbar.

11.5.2 Diagnoseverhalten anpassen

Die Einteilung der Diagnosemeldungen in Kategorien ist werksseitig allgemeingültig für alle Meldungen erfolgt. Da anwendungsabhängig andere Einstellungen gewünscht sein können, lassen sich Fehlerkategorien und Auswirkungen auf die Messstelle einstellen. Außerdem ist jede Diagnosemeldung deaktivierbar.

Beispiel


Sie erhalten am Display die Diagnosemeldung 531 **Logbuch ist voll**. Sie wollen diese so anpassen, damit kein Fehler am Display angezeigt wird.

1. Für analysatorspezifische Diagnsemeldungen wählen: **Menü/Setup/Analysator/Erweitertes Setup/Diagnoseeinstellungen/Diagnoseverhalten** und für sensorbedingte Meldungen: **Menü/Setup/Eingänge/<Sensor>/Erweitertes Setup/Diagnoseeinstellungen/Diagnoseverhalten**.
2. Die Diagnosemeldung auswählen und den Navigatorknopf drücken.
3. Entscheiden:
 - (a) Soll die Meldung inaktiv gesetzt werden? (**Diagnosemeldung = Aus**)
 - (b) Wollen Sie die Fehlerkategorie ändern? (**Statussignal**)
 - (c) Soll ein Fehlerstrom ausgegeben werden? (**Fehlerstrom = Ein**)
 - (d) Wollen Sie ein Reinigungsprogramm auslösen? (**Reinigungsprogramm**)

4. Beispiel: Sie setzen die Meldung inaktiv .
 ↳ Die Meldung wird nicht mehr angezeigt. Im Menü **DIAG** erscheint die Meldung als **Abgefallene Meldung**.

Einstellmöglichkeiten

Die Liste der angezeigten Diagnosemeldungen hängt vom gewählten Pfad ab. Es gibt gerätebedingte Meldungen und Meldungen, die vom angeschlossenen Sensor abhängen.

Menü/Setup/ ../Erweitertes Setup/Diagnoseeinstellungen/Diagnoseverhalten		
Funktion	Optionen	Info
Liste der Diagnosemeldungen		► Die anzupassende Meldung auswählen. Erst dann können Sie die Einstellungen zu dieser Meldung vornehmen.
Diagnose Nr.	nur lesen	
Diagnosemeldung	Auswahl <ul style="list-style-type: none"> ▪ Aus ▪ Ein Werkseinstellung je nach Diagnose Nr.	Sie können hier eine Diagnosemeldung deaktivieren oder wieder aktivieren. Deaktivieren bedeutet: <ul style="list-style-type: none"> ▪ Keine Fehlermeldung im Messmodus ▪ Kein Fehlerstrom am Stromausgang
Fehlerstrom	Auswahl <ul style="list-style-type: none"> ▪ Aus ▪ Ein Werkseinstellung je nach Diagnose Nr.	Entscheiden, ob bei aktivierter Diagnosemeldung am Stromausgang ein Fehlerstrom ausgegeben werden soll. Bei allgemeinen Gerätefehlern wird der Fehlerstrom auf alle Stromausgänge geschaltet. Bei kanalspezifischen Fehlern wird der Fehlerstrom nur auf den betreffenden Stromausgang geschaltet.
Statussignal	Auswahl <ul style="list-style-type: none"> ▪ Wartung (M) ▪ außerhalb der Spezifikation (S) ▪ Instandhaltung (C) ▪ Fehler (F) Werkseinstellung je nach Diagnose Nr.	Die Einteilung in Fehlerkategorien erfolgt entsprechend NAMUR NE 107. Entscheiden, ob Sie eine Statussignalzuordnung für Ihre Anwendung ändern wollen.
Diagnoseausgang	Auswahl <ul style="list-style-type: none"> ▪ Kein ▪ Binärausgänge ▪ Alarmrelais ▪ Relais1 ... n (hängt von der Geräteausführung ab) Werkseinstellung Kein	Sie können hier einen Ausgang wählen, dem die Diagnosemeldung zugeordnet werden soll.  Ein Alarmrelais ist unabhängig von der Geräteausführung immer verfügbar, weitere Relais sind optional. Bei Sensoren mit Memosens-Protokoll: Bevor Sie die Meldung einem Ausgang zuordnen können: Einen der genannten Ausgangstypen wie folgt konfigurieren: Menü/Setup/Ausgänge/(Alarmrelais oder Binärausgang oder Relais)/Funktion = Diagnosemeldung und Betriebsmodus = wie zugeordnet.
Reinigungsprogramm	Auswahl <ul style="list-style-type: none"> ▪ Kein ▪ Reinigung 1 ... 4 Werkseinstellung Kein	Entscheiden, ob die Diagnosemeldung ein Reinigungsprogramm auslösen soll. Reinigungsprogramme definieren Sie unter: Menü/Setup/Zusatzfunktionen/Reinigung.
► Detailinformation	nur lesen	Hier finden Sie weitere Informationen zur Diagnosemeldung und Hinweise zur Problembehandlung.

11.6 Übersicht zu Diagnoseinformationen

11.6.1 Gerätebedingte, allgemeine Diagnosemeldungen

Nr.	Meldung	Werkseinstellungen			Tests oder Abhilfemaßnahmen
		S ¹⁾	D ²⁾	F ³⁾	
202	Selbsttest aktiv	F	Ein	Aus	Selbsttest abwarten
216	Hold aktiv	C	Ein	Aus	Ausgangswerte und Status des Kanals sind auf Hold
241	Firmware Fehler	F	Ein	Ein	Interner Gerätefehler 1. Software-Update durchführen. 2. Endress+Hauser Service kontaktieren. 3. Backplane austauschen (Endress+Hauser Service).
242	Firmware inkomp.	F	Ein	Ein	
243	Firmware Fehler	F	Ein	Ein	
261	Elektronikmodul	F	Ein	Ein	Elektronikmodul defekt 1. Modul austauschen. 2. Endress+Hauser Service kontaktieren.
262	Modulverbindung	F	Ein	Ein	Elektronikmodul hat keine Kommunikation 1. Modul prüfen, ggf. austauschen. 2. Endress+Hauser Service kontaktieren.
263	Inkomp. erkannt	F	Ein	Ein	Elektronikmodul ist falscher Typ 1. Modul austauschen. 2. Endress+Hauser Service kontaktieren.
284	Firmwareupdate	M	Ein	Aus	Update erfolgreich durchgeführt
285	Updatefehler	F	Ein	Ein	Firmware-Update fehlgeschlagen 1. Wiederholen. 2. SD-Kartenfehler → andere benutzen. 3. Falsche Firmware → mit passender wiederholen. 4. Endress+Hauser Service kontaktieren.
302	Batterie leer	M	Ein	Aus	Pufferbatterie der Echtzeituhr leer Bei Spannungsunterbrechung gehen Datum und Uhrzeit verloren. ► Endress+Hauser Service kontaktieren (Batteriewechsel).
304	Moduldaten	F	Ein	Ein	Mindestens 1 Modul hat falsche Konfigurationsdaten 1. Systeminformationen kontrollieren. 2. Endress+Hauser Service kontaktieren.
305	Energieverbrauch	F	Ein	Ein	Gesamt-Leistungsaufnahme zu hoch 1. Installation prüfen. 2. Sensoren/Module entfernen.
306	Software Fehler	F	Ein	Ein	Interner Firmware-Fehler ► Endress+Hauser Service kontaktieren.
335	Lüfter	F	Ein	Ein	Ventilator defekt 1. Ventilator austauschen. 2. Endress+Hauser Service kontaktieren.

Nr.	Meldung	Werkseinstellungen			Tests oder Abhilfemaßnahmen
		S ¹⁾	D ²⁾	F ³⁾	
337	Pumpenschlauch Warn.	M	Ein	Aus	Betriebszeit Pumpenschlauch in Kürze erreicht Anzeige unter Menü/Diagnose/Info Laufzeiten/Schlauchalter <ol style="list-style-type: none"> 1. Austausch einplanen. 2. Nach Austausch die Betriebszeit zurücksetzen unter Menü/Diagnose/Info Laufzeiten.
360	Kühlung/Heizung defekt	C	Ein	Aus	Temperaturbereich im Gehäuse überschritten <ol style="list-style-type: none"> 1. Installationsbedingungen und Umgebungstemperatur prüfen 2. Aktuator-Modul austauschen. 3. Endress+Hauser Service kontaktieren.
361	Kühlung/Heizung defekt	F	Ein	Ein	Kühl-/Heizmodul defekt Definierter Temperaturbereich nicht erreicht. Das könnte die Funktionalität der Reagenzien beeinflussen. <ol style="list-style-type: none"> 1. Prüfen, ob die Isolationskappe über den Reagenzien richtig sitzt. 2. Kühl-/Heizmodul ersetzen. 3. Endress+Hauser Service kontaktieren.
362	Photometertemperatur	F	Ein	Aus	Temperatur des Photometers zu hoch <ul style="list-style-type: none"> ▶ Endress+Hauser Service kontaktieren.
363	Photometertemperatur	F	Ein	Aus	Temperatur des Photometers zu niedrig <ul style="list-style-type: none"> ▶ Endress+Hauser Service kontaktieren.
364	Timeout Dosierung	F	Ein	Ein	Beim Liquidmanager/Dosierspritze ist ein Laufzeitfehler aufgetreten. Mögliche Gründe: <ul style="list-style-type: none"> ▪ Lichtschranke defekt ▪ Blockierung <ul style="list-style-type: none"> ▶ Endress+Hauser Service kontaktieren.
365	Photometer Komm.	F	Ein	Ein	Photometer keine Kommunikation Mögliche Gründe: Fehlerhafte Photometerverbindung <ol style="list-style-type: none"> 1. Photometerverbindung überprüfen. 2. Endress+Hauser Service kontaktieren.
367	Modulverbindung	F	Ein	Ein	Keine Kommunikation zur Probenvorbereitung <ul style="list-style-type: none"> ▶ Verbindungskabel zur Probenvorbereitung prüfen.
370	Interne Spannung	F	Ein	Ein	Interne Spannung außerhalb des gültigen Bereichs <ol style="list-style-type: none"> 1. Versorgungsspannung prüfen. 2. Ein- und Ausgänge auf Kurzschluss prüfen.
373	Elektroniktemp. hoch	M	Ein	Aus	Temperatur der Elektronik ist hoch <ul style="list-style-type: none"> ▶ Umgebungstemperatur und Energieverbrauch prüfen.
374	Sensor Check	F	Ein	Aus	Messwerttelegramme bleiben aus <ol style="list-style-type: none"> 1. Sensoranschluss prüfen. 2. Sensor prüfen, ggf. austauschen.

Nr.	Meldung	Werkseinstellungen			Tests oder Abhilfemaßnahmen
		S ¹⁾	D ²⁾	F ³⁾	
380	Temperatursensor	F	Ein	Ein	Temperatursensor defekt in Reaktor, Küvette oder Probenvorheizung ► Endress+Hauser Service kontaktieren und angezeigte Nummer nennen.
381	Ventil-Fehlfunktion	F	Ein	Ein	Angezeigtes Ventil defekt ► Endress+Hauser Service kontaktieren und angezeigte Nummer nennen.
385	Temp. Heizung niedrig	S	Ein	Aus	Solltemperatur Proben-Vorheizung nicht erreicht 1. Sicherung prüfen. 2. Kabel und Stecker prüfen.
386	Temp. Heizung hoch	S	Ein	Aus	Temperatur der Proben-Vorheizung zu hoch 1. Den Temperaturverlauf der Probe beobachten. 2. Die Stromversorgung unterbrechen, falls die Probentemperatur nicht sinkt.
401	Werksreset	F	Ein	Ein	Werksreset wird ausgeführt
405	Service-IP aktiv	C	Aus	Aus	Endress+Hauser Serviceschalter ist angestellt Das Gerät kann unter 192.168.1.212 adressiert werden. ► Zum Wechsel auf gespeicherte IP-Einstellungen: Endress+Hauser Serviceschalter ausschalten.
412	Schreibe Backup	F	Ein	Aus	► Schreiben abwarten
413	Lese Backup	F	Ein	Aus	► Abwarten.
436	SD-Karte (80%)	M	Ein	Aus	SD-Karte zu 80% gefüllt 1. SD-Karte durch leere ersetzen. 2. SD-Karte leeren. 3. Logbucheigenschaften auf Ringpuffer stellen (Setup/Allgemeine Einstellungen/Logbücher).
437	SD-Karte (100%)	M	Ein	Aus	SD-Karte zu 100% gefüllt. Schreiben nicht mehr möglich. 1. SD-Karte durch leere ersetzen. 2. SD-Karte leeren. 3. Logbucheigenschaften auf Ringpuffer stellen (Setup/Allgemeine Einstellungen/Logbücher).
438	SD-Karte entfernt	M	Ein	Aus	SD-Karte nicht gesteckt 1. SD-Karte prüfen. 2. SD-Karte ersetzen. 3. Logging deaktivieren.
455	Mathemat. Funktion	F	Ein	Ein	Mathematische Funktion im Fehlzustand 1. Mathematische Funktion prüfen. 2. Zugeordnete Eingangsgrößen prüfen.

Nr.	Meldung	Werkseinstellungen			Tests oder Abhilfemaßnahmen
		S ¹⁾	D ²⁾	F ³⁾	
460	Ausg. unterschritten	S	Ein	Aus	Gründe <ul style="list-style-type: none"> ▪ Sensor an Luft ▪ Luftpolster in Armatur ▪ Sensor verschmutzt ▪ Falsche Sensoranströmung <ol style="list-style-type: none"> 1. Sensorinstallation prüfen. 2. Sensor reinigen. 3. Zuordnung Stromausgänge anpassen.
461	Ausg. überschritten	S	Ein	Aus	
502	Kein Textkatalog	F	Ein	Ein	► Endress+Hauser Service kontaktieren.
503	Sprachwechsel	M	Ein	Aus	Sprachwechsel fehlgeschlagen ► Endress+Hauser Service kontaktieren.
529	Diag. setup aktiv	C	Aus	Aus	► Ende der Wartung abwarten.
530	Logbuch bei 80%	M	Ein	Aus	<ol style="list-style-type: none"> 1. Logbuch auf SD-Karte speichern und anschließend im Gerät löschen. 2. Speicher auf Ringspeicher stellen. 3. Logbuch deaktivieren.
531	Logbuch ist voll	M	Ein	Aus	
532	Lizenzfehler	M	Ein	Aus	► Endress+Hauser Service kontaktieren.
540	Param. speichern fehl.	M	Ein	Aus	Speichern der Parametrierung fehlgeschlagen ► Wiederholen.
541	Parameter laden ok	M	Ein	Aus	Laden der Parametrierung erfolgreich
542	Parameter laden fehl.	M	Ein	Aus	Laden der Parametrierung fehlgeschlagen ► Wiederholen.
543	Parameter laden abbr.	M	Ein	Aus	Laden der Parametrierung abgebrochen
544	Parameter löschen ok	M	Ein	Aus	Werksdefault erfolgreich
545	Param. löschen fehl.	M	Ein	Aus	Setzen der Gerätekonfiguration auf Werkseinstellung fehlgeschlagen
583	SD-Karte schreibgeschützt	M	Ein	Aus	SD-Karte schreibgeschützt. Schreiben nicht möglich. <ol style="list-style-type: none"> 1. Schreibschutz der SD-Karte aufheben. 2. SD-Karte durch nicht schreibgeschützte SD-Karte ersetzen. 3. Logbucheigenschaften auf Ringpuffer stellen (Setup/Allgemeine Einstellungen/Logbücher).
565	Konfiguration	M	Ein	Aus	Ungültige Konfiguration der Probenvorbereitung <ol style="list-style-type: none"> 1. In Setup/Probenvorbereitung die Anzahl der benutzten Kanäle, deren Betriebsart und Installationsart prüfen. 2. Die zulässigen Kombinationen von Probenvorbereitung und Analysatoren prüfen, siehe Betriebsanleitung der Probenvorbereitung.
714	Filtermattenwechsel	M	Ein	Aus	Filtermattenwechsel nötig Grenzwert der Betriebsstunden ist überschritten ► Filtermatten tauschen und Betriebsstundenzähler im Diagnosemenü zurücksetzen.

Nr.	Meldung	Werkseinstellungen			Tests oder Abhilfemaßnahmen
		S ¹⁾	D ²⁾	F ³⁾	
715	Kalibrierung abgel.	M	Ein	Aus	Gültigkeit der letzten Kalibrierung abgelaufen. Datum der letzten Kalibrierung ist zu lange her. Es kann noch gemessen werden. Mögliche Gründe: Automatische Kalibrierung wurde durch manuellen Eingriff verhindert 1. Analysator manuell kalibrieren. 2. Gerätekonfiguration prüfen.
716	Kalibrierung abgel.	S	Ein	Aus	Kalibrierung fehlgeschlagen oder nicht sicher Mögliche Gründe: Stabilitätskriterien nicht erfüllt 1. Parametrierung prüfen und erneut eine manuelle Kalibrierung durchführen. 2. Endress+Hauser Service kontaktieren.
717	Photometer defekt	F	Ein	Ein	Photometer defekt Mögliche Gründe: ▪ Keine Lampenspannung ▪ Kein Lampenstrom ► Endress+Hauser Service kontaktieren.
718	Küvetten Belag	M	Ein	Aus	Photometerprüfung Hoher Verschmutzungsgrad - demnächst ist keine verlässliche Messung möglich 1. Analysator mit manueller Reinigung reinigen. 2. Endress+Hauser Service kontaktieren.
719	Küvetten Belag	F	Ein	Aus	Photometerprüfung Belag, hoher Verschmutzungsgrad - Messung nicht mehr möglich 1. Reinigung starten. 2. Endress+Hauser Service kontaktieren.
726	Flüssigkeiten Warnung	M	Ein	Aus	Verbrauchsflüssigkeiten Warnung Es kann noch gemessen werden. Mögliche Gründe ▪ Füllstand einer oder mehrerer Flüssigkeiten ist niedrig ▪ Haltbarkeit einer oder mehrerer Flüssigkeiten ist nahezu überschritten. ► Entsprechende Flüssigkeiten nachfüllen/ austauschen und Zähler in Diagnose/Info Laufzeiten zurücksetzen.
727	Flüssigkeiten Alarm	F	Ein	Aus	Verbrauchsflüssigkeiten Alarm Es kann noch gemessen werden. Mögliche Gründe ▪ Füllstand einer oder mehrerer Flüssigkeiten ist niedrig ▪ Haltbarkeit einer oder mehrerer Flüssigkeiten ist überschritten. ► Entsprechende Flüssigkeiten nachfüllen/ austauschen und Zähler in Diagnose/Info Laufzeiten zurücksetzen.
728	Füllstand Reiniger C	M	Ein	Aus	Füllstandsüberwachung Warnung Es kann noch gemessen werden. ► Reiniger nachfüllen und Zähler in Diagnose/Info Laufzeiten zurücksetzen.

Nr.	Meldung	Werkseinstellungen			Tests oder Abhilfemaßnahmen
		S ¹⁾	D ²⁾	F ³⁾	
729	Filterkerzenwechsel	M	Ein	Aus	<ul style="list-style-type: none"> ■ Filterkerzenwechsel nötig ■ Grenzwert der Betriebsstunden ist überschritten ▶ Filterkerze der Probenvorbereitung tauschen und Betriebsstundenzähler im Diagnosemenü zurücksetzen.
730	Reinigungslösung	M	Ein	Aus	<ul style="list-style-type: none"> ■ Füllstandswarnung des Reinigers der Probenvorbereitung ■ Abhängig von der Reinigungsdauer, dem Reinigungsintervall und den externen Ereignissen reicht die Restmenge für einige Stunden oder Tage 1. Reiniger für die Probenvorbereitung nachfüllen. 2. Füllstandsschalter der Reinigungslösung prüfen.
731	Leckage erkannt	F	Ein	Aus	<p>Leckage in der Probenvorbereitung oder Analysator erkannt</p> <ol style="list-style-type: none"> 1. Schläuche und Verbindungen prüfen. 2. Magnetventile prüfen. 3. Leckagesensor prüfen. 4. Den freien Auslauf beim Analysator prüfen. 5. Defekte Teile tauschen und die Betriebsstundenzähler im Diagnosemenü falls nötig zurücksetzen.
732	Verschleißteile Alarm	F	Ein	Ein	<p>Die Betriebsdauer eines oder mehrerer Verschleißteile ist überschritten.</p> <ul style="list-style-type: none"> ▶ Die entsprechenden Verschleißteile austauschen und den Zähler in Diagnose/Info Laufzeiten zurücksetzen.
733	Verschleißteile Warn.	M	Ein	Aus	<p>Die Betriebsdauer eines oder mehrerer Verschleißteile ist fast erreicht.</p> <ul style="list-style-type: none"> ▶ Die entsprechenden Verschleißteile austauschen und den Zähler in Diagnose/Info Laufzeiten zurücksetzen.
910	Grenzwertgeber	S	Ein	Aus	Grenzwertschalter angezogen
930	Kein Zufluss	F	Ein	Ein	<p>Zufluss während des Ansaugens gestört</p> <ul style="list-style-type: none"> ■ Saugleitung verstopft oder undicht ■ Kein Probenzufluss 1. Saugleitung und Saugkopf prüfen. 2. Probenzufluss prüfen.
931	Förderzeit	M	Ein	Aus	<p>Standardförderzeit überschritten</p> <ul style="list-style-type: none"> ■ Filterkerze belegt ■ Probenleitung teilweise verblockt 1. Filterkerze reinigen. 2. Probenleitung reinigen. 3. Filter oder Probenleitung austauschen.

Nr.	Meldung	Werkseinstellungen			Tests oder Abhilfemaßnahmen
		S ¹⁾	D ²⁾	F ³⁾	
932	Reinigung Fehler	M	Ein	Ein	Reinigung fehlgeschlagen <ul style="list-style-type: none"> ■ Saugleitung verstopft oder undicht ■ Druckluftversorgung defekt ■ Kein Reiniger- oder Probenzufluss <ol style="list-style-type: none"> 1. Saugleitung prüfen. 2. Druckluftversorgung und Schläuche prüfen. 3. Reiniger und Reinigerpumpe prüfen. 4. Probenzufluss prüfen.
936	Temp.bereich übersch.	S	Ein	Aus	Außentemperatur der Probenvorbereitung außerhalb der Spezifikation <ol style="list-style-type: none"> 1. Anwendung überprüfen. 2. Temperatursensor überprüfen. 3. Konfiguration des Temperatursensors, der Probenvorbereitung und der Heizung überprüfen.
937	Regler Regelgröße	S	Ein	Aus	Reglereingangswarning Status der Reglergröße ist ungleich gut <ul style="list-style-type: none"> ► Anwendung überprüfen.
938	Regler Sollwert	S	Ein	Aus	Reglereingangswarning Status des Sollwerts ist ungleich gut <ul style="list-style-type: none"> ► Anwendung überprüfen.
939	Regler Störgröße	S	Ein	Aus	Reglereingangswarning Status der Störgröße ist ungleich gut <ul style="list-style-type: none"> ► Anwendung überprüfen.
940	Prozesswert	S	Ein	Aus	Messwert außerhalb der Spezifikation Messwert ist unsicher. <ol style="list-style-type: none"> 1. Messbereich ändern. 2. System kalibrieren.
941	Prozesswert	F	Ein	Ein	Messwert außerhalb der Spezifikation Messwert ist ungültig. <ol style="list-style-type: none"> 1. Messbereich ändern. 2. System kalibrieren.
951 - 958	Hold aktiv CH1 ..	C	Ein	Aus	Ausgangswerte und Status der Kanäle sind auf Hold. <ul style="list-style-type: none"> ► Abwarten, bis der Hold wieder aufgehoben wird.
961 - 968	Diagnosemodul 1 (961) ... Diagnosemodul 8 (968)	S	Aus	Aus	Diagnosemodul ist aktiviert
969	Modbusüberwach.	S	Aus	Aus	Das Gerät empfing kein Modbustelegramm vom Master innerhalb der spezifizierten Zeit. Der Status empfangener Modbus-Prozesswerte wird auf ungültig gesetzt
970	Stromeing. Überlast	S	Ein	Ein	Stromeingang überlastet Der Stromeingang wird ab 23 mA wegen Überlast abgeschaltet und bei Normallast automatisch wieder aktiviert.
971	Stromeingang niedrig	S	Ein	Ein	Stromeingang zu niedrig Bei 4 ... 20 mA ist der Eingangsstrom geringer als der untere Fehlerstrom. <ul style="list-style-type: none"> ► Eingang auf Kurzschluss prüfen.
972	Stromeingang > 20 mA	S	Ein	Ein	Stromausgangsbereich überschritten

Nr.	Meldung	Werkseinstellungen			Tests oder Abhilfemaßnahmen
		S ¹⁾	D ²⁾	F ³⁾	
973	Stromeingang < 4 mA	S	Ein	Ein	Stromausgangsbereich unterschritten
974	Diagnose quittiert	C	Aus	Aus	Die im Messbild angezeigte Meldung wurde vom Benutzer quittiert.
975	Geräteneustart	C	Aus	Aus	Gerätereset
976	PFM/PWM überschritten	S	Ein	Aus	Pulsfrequenzmodulation: Ausgangssignal über-/ unterschritten. Messwert außerhalb des spezifizierten Bereichs.
977	PFM/PWM unterschritten	S	Ein	Aus	<ul style="list-style-type: none"> ■ Sensor an Luft ■ Luftpolster in Armatur ■ Falsche Sensoranströmung ■ Sensor verschmutzt <ol style="list-style-type: none"> 1. Sensor reinigen 2. Plausibilität prüfen. 3. PFM-Konfiguration anpassen.
978	Chemoclean Failsafe	S	Ein	Ein	Kein Rückmeldesignal innerhalb der konfigurierten Zeitdauer erkannt. <ol style="list-style-type: none"> 1. Applikation prüfen. 2. Verdrahtung prüfen. 3. Zeitdauer verlängern. 4. Failsafe aktiv zurücksetzen. Pfad: Menü/Setup/Zusatzfunktionen/Reinigung/Reinigung x/Stopp Failsafe
990	Abweichungslimit	F	Ein	Ein	Redundanz: Grenzwert der prozentualen Abweichung überschritten
991	CO ₂ Bereich	F	Ein	Ein	CO ₂ -Konzentration (entgaste Leitfähigkeit) außerhalb des Messbereichs
992	pH Berechn.-bereich	F	Ein	Ein	pH-Berechnung außerhalb des Messbereichs
993	rH Berechn.-bereich	F	Ein	Ein	rH-Berechnung außerhalb des Messbereichs
994	Differenzleitfähigkeit	F	Ein	Ein	Differenzleitfähigkeit außerhalb des Messbereichs

- 1) **Statussignal**
- 2) **Diagnosemeldung**
- 3) **Fehlerstrom**

11.6.2 Sensorbedingte Diagnosemeldungen



Betriebsanleitung "Memosens", BA01245C

11.7 Anstehende Diagnosemeldungen

Im Diagnosemenü finden Sie alle Informationen zum Gerätezustand. Darüber hinaus stehen Ihnen verschiedene Servicefunktionen zur Verfügung.

Folgende Meldungen werden direkt beim Einstieg in das Menü angezeigt:

- Wichtigste Meldung
Aufgezeichnete Diagnosemeldung mit der höchsten Wichtigkeitseinstufung
- Abgefallene Meldung
Diagnosemeldung, deren Ursache zuletzt weggefallen ist.

Die Beschreibung aller anderen Funktionen im Diagnosemenü finden Sie in den nachfolgenden Kapiteln.

11.8 Diagnoseliste

Hier finden Sie alle aktuellen Diagnosemeldungen.

Zu jeder Meldung ist ein Zeitstempel abrufbar. Außerdem werden die Konfiguration und die Beschreibung der Meldung angezeigt, wie sie in **Menü/Setup/Allgemeine Einstellungen/Erweitertes Setup/Diagnoseeinstellungen/Diagnoseverhalten** hinterlegt sind.

11.9 Logbücher

11.9.1 Verfügbare Logbücher

Arten von Logbüchern

- Physikalisch vorhandene Logbücher (alle außer Gesamtlogbuch)
- Datenbanksicht auf alle Logbücher (= Gesamtlogbuch)

Logbuch	Sichtbar in	Max. Einträge	Abschaltbar ¹⁾	Logbuch löschtbar	Einträge löschtbar	Exportierbar
Gesamtlogbuch	Alle Ereignisse	20000	Ja	Nein	Ja	Nein
Kalibrierlogbuch	Kalibrierereignisse	75	(Ja)	Nein	Ja	Ja
Bedienlogbuch	Bedienereignisse	250	(Ja)	Nein	Ja	Ja
Diagnoselogbuch	Diagnoseereignisse	10000	(Ja)	Nein	Ja	Ja
Analysator Ereignislogbuch	Analysatorereignisse	19500 ²⁾	Nein	Nein	Ja	Ja
Analysator Kalibrierlogbuch	Analysator Kalibrierlogbuch	250	(Ja)	Nein	Ja	Ja
Analysator Datenlogbuch	Analysator Datenlogbücher	20000 ²⁾	Nein	Nein	Ja	Ja
Analysator Absorptionsdatenlogbuch	Absorptionsdatenlogbuch	5000	Nein	Nein	Ja	Ja
Analysator Rohwerte Logbuch	Rohwertelogbuch	5000	Nein	Nein	Ja	Ja
Versionslogbuch	Alle Ereignisse	50	Nein	Nein	Nein	Ja
Hardwareversions-Logbuch	Alle Ereignisse	125	Nein	Nein	Nein	Ja
Datenlogbuch für Sensoren (optional)	Datenlogbücher	150 000	Ja	Ja	Ja	Ja
Debuglogbuch	Debugereignisse (nur über speziellen Service-Freischaltcode erreichbar)	1000	Ja	Nein	Ja	Ja

1) Angabe in Klammern bedeutet: abhängig vom Gesamtlogbuch

2) ausreichend für 1 Jahr Betrieb bei üblichem Messintervall

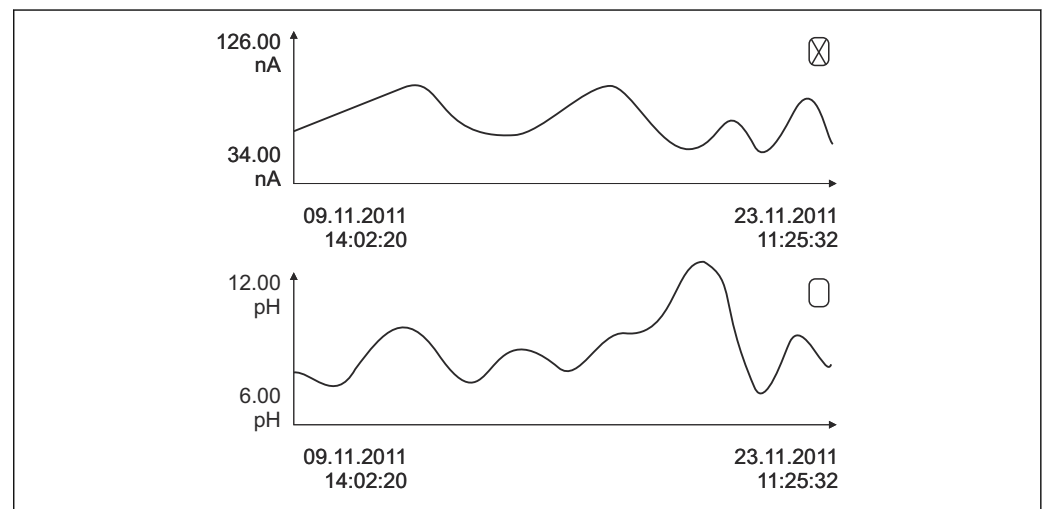
11.9.2 Menü Logbücher

DIAG/Logbücher		
Funktion	Optionen	Info
▶ Alle Ereignisse		Chronologische Auflistung aller Logbücher-Einträge unter Angabe der Art des Ereignisses
▶ Anzeigen	Anzeige der Ereignisse	Bei Auswahl eines Ereignisses werden weitere Einzelheiten angezeigt.
▶ Gehe zu Datum	Eingabe <ul style="list-style-type: none"> ▪ Gehe zu Datum ▪ Uhrzeit 	Mit dieser Funktion können Sie eine bestimmte Zeitposition in der Liste "anspringen", um langes Scrollen zu vermeiden. Sichtbar ist aber immer die komplette Liste.
▶ Kalibrierereignisse		Chronologische Auflistung der Kalibrierereignisse
▶ Anzeigen	Anzeige der Ereignisse	Bei Auswahl eines Ereignisses werden weitere Einzelheiten angezeigt.
▶ Gehe zu Datum	Eingabe <ul style="list-style-type: none"> ▪ Gehe zu Datum ▪ Uhrzeit 	Mit dieser Funktion können Sie eine bestimmte Zeitposition in der Liste "anspringen", um langes Scrollen zu vermeiden. Sichtbar ist aber immer die komplette Liste.
▷ Alle Einträge löschen	Aktion	Sie können hiermit alle Kalibrierlogbuch-Einträge löschen.
▶ Bedienereignisse		Chronologische Auflistung der Bedienereignisse
▶ Anzeigen	Anzeige der Ereignisse	Bei Auswahl eines Ereignisses werden weitere Einzelheiten angezeigt.
▶ Gehe zu Datum	Eingabe <ul style="list-style-type: none"> ▪ Gehe zu Datum ▪ Uhrzeit 	Mit dieser Funktion können Sie eine bestimmte Zeitposition in der Liste "anspringen", um langes Scrollen zu vermeiden. Sichtbar ist aber immer die komplette Liste.
▷ Alle Einträge löschen	Aktion	Sie können hiermit alle Bedienlogbuch-Einträge löschen.
▶ Diagnoseereignisse		Chronologische Auflistung der Diagnoseereignisse
▶ Anzeigen	Anzeige der Ereignisse	Bei Auswahl eines Ereignisses werden weitere Einzelheiten angezeigt.
▶ Gehe zu Datum	Eingabe <ul style="list-style-type: none"> ▪ Gehe zu Datum ▪ Uhrzeit 	Mit dieser Funktion können Sie eine bestimmte Zeitposition in der Liste "anspringen", um langes Scrollen zu vermeiden. Sichtbar ist aber immer die komplette Liste.
▷ Alle Einträge löschen	Aktion	Sie können hiermit alle Diagnoselogbuch-Einträge löschen.
▶ Analysatorereignisse		Einträge für Analysatorereignisse, wie z. B. Messung, Reinigung, Kalibrierung.
▶ Anzeigen	Anzeige der Ereignisse	Bei Auswahl eines Ereignisses werden weitere Einzelheiten angezeigt.
▶ Gehe zu Datum	Eingabe <ul style="list-style-type: none"> ▪ Gehe zu Datum ▪ Uhrzeit 	Mit dieser Funktion können Sie eine bestimmte Zeitposition in der Liste "anspringen", um langes Scrollen zu vermeiden. Sichtbar ist aber immer die komplette Liste.
▷ Alle Einträge löschen	Aktion	Sie können hiermit alle Analysatorereignis-Einträge löschen.

Ihre Datenlogbucheinträge können Sie sich auf dem Display grafisch darstellen lassen (**Plot anzeigen**).

Die Anzeige können Sie zusätzlich an Ihre individuellen Anforderungen anpassen:

- In der grafischen Anzeige auf den Navigatorknopf drücken: Sie erhalten zusätzliche Optionen wie Zoom und x/y-Verschiebung des Graphen.
- Cursor definieren: Wenn Sie diese Option anwählen, können Sie mit dem Navigator den Graphen entlangfahren und erhalten zu jedem Punkt den entsprechenden Logbucheintrag (Datumstempel/Messwert) in Textform.
- Gleichzeitige Anzeige von 2 Logbüchern: **Auswahl 2. Plot und Plot anzeigen**
 - Ein kleines Kreuz markiert den gerade selektierten Graphen, für den z. B. der Zoom geändert oder ein Cursor aufgerufen werden kann.
 - Im Kontextmenü (Druck auf den Navigatorknopf) können Sie den jeweils anderen Graphen selektieren. Und dann für diesen einen Zoom, eine Verschiebung oder einen Cursor anwenden.
 - Sie können über das Kontextmenü auch beide Graphen gleichzeitig selektieren. Dadurch können Sie z. B. einen Zoom auf beide Graphen gleichzeitig anwenden.




A0016688

80 Gleichzeitige Anzeige von 2 Graphen, der obere ist ausgewählt


DIAG/Logbücher		
Funktion	Optionen	Info
▶ Analysator Datenlogbücher		Datenlogbücher für die Daten der nasschemischen Analysatoren
▶ Datenlogbuch SP1		Bei Zweikanalgeräten wird auch Datenlogbuch SP2 angezeigt
Datenquelle	nur lesen	Anzeige des Messkanals
Messparameter	nur lesen	Anzeige des aufgezeichneten Messparameters
Einheit	nur lesen	Anzeige der Einheit
▶ Anzeigen	Anzeige der Ereignisse	Bei Auswahl eines Ereignisses werden weitere Einzelheiten angezeigt.
▶ Gehe zu Datum	Eingabe <ul style="list-style-type: none"> ▪ Gehe zu Datum ▪ Uhrzeit 	Mit dieser Funktion können Sie eine bestimmte Zeitposition in der Liste ansteuern, um langes Scrollen zu vermeiden. Sichtbar ist aber immer die komplette Liste.
▶ Plot anzeigen	Grafische Darstellung der Logbucheinträge	Die Anzeige erfolgt entsprechend Ihren Einstellungen im Menü Allgemeine Einstellungen/ Logbücher .
Auswahl 2. Plot	Auswahl eines anderen Datenlogbuchs	Sie können ein zweites Logbuch gleichzeitig mit dem aktuellen anzeigen lassen.
▷ Alle Einträge löschen	Aktion	Sie können hiermit alle Datenlogbuch-Einträge löschen.
▶ Absorptionsdatenlogbuch		
Kurve	Nur lesen	Anzeige der Absorptionskurve
▶ Anzeigen	Anzeige der Ereignisse	Bei Auswahl eines Ereignisses werden weitere Einzelheiten angezeigt.
▶ Gehe zu Datum	Eingabe <ul style="list-style-type: none"> ▪ Gehe zu Datum ▪ Uhrzeit 	Mit dieser Funktion können Sie eine bestimmte Zeitposition in der Liste "anspringen", um langes Scrollen zu vermeiden. Sichtbar ist aber immer die komplette Liste.
▶ Plot anzeigen	Grafische Darstellung der Logbucheinträge	Die Anzeige erfolgt entsprechend Ihren Einstellungen im Menü Allgemeine Einstellungen/ Logbücher .
▷ Alle Einträge löschen	Aktion	Sie können hiermit alle Absorptionsdatenlogbuch-Einträge löschen.
▶ Rohwertlogbuch		
▶ Anzeigen	Anzeige der Ereignisse	Bei Auswahl eines Ereignisses werden weitere Einzelheiten angezeigt.
▶ Plot anzeigen	Grafische Darstellung der Logbucheinträge	Die Anzeige erfolgt entsprechend Ihren Einstellungen im Menü Allgemeine Einstellungen/ Logbücher .

DIAG/Logbücher		
Funktion	Optionen	Info
► Plottingfenster Einstellung		Sie können hier Anfangs- und Endzeitpunkt der grafisch darzustellenden Logbucheinträge festlegen.
Plotter Anfang	Auswahl <ul style="list-style-type: none"> ▪ Erster Eintrag ▪ Datum/Uhrzeit Werkseinstellung Erster Eintrag	<ul style="list-style-type: none"> ▪ Erster Eintrag: Legt als Anfangszeitpunkt den ersten im Logbuch gespeicherten Eintrag fest. ▪ Datum/Uhrzeit: Legt als Anfangszeitpunkt das eingestellte Datum/Uhrzeit fest.
Plotter Ende	Auswahl <ul style="list-style-type: none"> ▪ Letzter Eintrag ▪ Datum/Uhrzeit Werkseinstellung Letzter Eintrag	<ul style="list-style-type: none"> ▪ Erster Eintrag: Legt als Endzeitpunkt den letzten im Logbuch gespeicherten Eintrag fest. ▪ Datum/Uhrzeit: Legt als Endzeitpunkt das eingestellte Datum/Uhrzeit fest.
► Plot anzeigen	Grafische Darstellung der Logbucheinträge	Die Anzeige erfolgt entsprechend Ihren Einstellungen im Menü Allgemeine Einstellungen/Logbücher .
▷ Alle Einträge löschen	Aktion	Sie können hiermit alle Absorptionsdatenlogbuch-Einträge löschen.
► Datenlogbücher		Chronologische Auflistung der Datenlogbucheinträge für Sensoren
Datenlogbuch 1 ... 8 <Logbuchname>		Dieses Untermenü gibt es für jedes Datenlogbuch, das Sie eingerichtet und aktiviert haben.
Datenquelle	Nur lesen	Anzeige des Eingangs oder der mathematischen Funktion
Messwert	Nur lesen	Anzeige des Messwerts, der aufgezeichnet wird
Verbleibende Logzeit	Nur lesen	Anzeige in Tagen, Stunden und Minuten bis das Logbuch voll ist. ► Die Hinweise zur Auswahl des Speichertyps im Menü Allgemeine Einstellungen/Logbücher beachten.
► Anzeigen	Anzeige der Ereignisse	Bei Auswahl eines Ereignisses werden weitere Einzelheiten angezeigt.
► Gehe zu Datum	Eingabe <ul style="list-style-type: none"> ▪ Gehe zu Datum ▪ Uhrzeit 	Mit dieser Funktion können Sie eine bestimmte Zeitposition in der Liste "anspringen", um langes Scrollen zu vermeiden. Sichtbar ist aber immer die komplette Liste.
► Plot anzeigen	Grafische Darstellung der Logbucheinträge	Die Anzeige erfolgt entsprechend Ihren Einstellungen im Menü Allgemeine Einstellungen/Logbücher .
Auswahl 2. Plot	Auswahl eines anderen Datenlogbuchs	Sie können ein zweites Logbuch gleichzeitig mit dem aktuellen anzeigen lassen.
▷ Alle Einträge löschen	Aktion	Sie können hiermit alle Datenlogbuch-Einträge löschen.
► Logbücher speichern		
Dateiformat	Auswahl <ul style="list-style-type: none"> ▪ CSV ▪ FDM 	<ul style="list-style-type: none"> ► Das Logbuch im gewünschten Dateiformat speichern. Sie können die gespeicherte CSV-Datei anschließend am PC z. B. in MS Excel öffnen und weiter bearbeiten ¹⁾ . Die FDM-Dateien können Sie manipulationssicher in FieldCare importieren und archivieren.

DIAG/Logbücher		
Funktion	Optionen	Info
<ul style="list-style-type: none"> ▷ Alle Datenlogbücher ▷ Datenlogbuch SP1 ▷ Absorptionsdatenlogbuch ▷ Rohwertelogbuch ▷ Datenlogbuch 1 ... 8 ▷ Alle Ereignislogbücher ▷ Kalibrierlogbuch ▷ Diagnoselogbuch ▷ Analysator Datenlogbuch ▷ Analysator Ereignislogbuch ▷ Analysator Kalibrierlogbuch ▷ Bedienlogbuch ▷ HW Versionslogbuch ▷ Versionslogbuch 	<p>Aktion, startet direkt nach der Auswahl</p>	<p>Speichern des jeweiligen Logbuches auf einer SD-Karte.</p> <ul style="list-style-type: none"> ▶ Das Logbuch im gewünschten Dateiformat speichern. Sie können die gespeicherte CSV-Datei anschließend am PC z. B. in MS-Excel öffnen und bearbeiten. Die FDM-Dateien können Sie manipulations sicher in Fieldcare importieren und archivieren.
<p> Der Dateiname setzt sich zusammen aus Logbuch-Kennung (Menü/Setup/Allgemeine Einstellungen/Logbücher), einer Abkürzung für das jeweilige Logbuch und einem Zeitstempel.</p>		

- 1) CSV-Dateien verwenden internationale Zahlenformate und Trennzeichen. Sie müssen daher in MS Excel als externe Daten mit den korrekten Formateinstellungen importiert werden. Öffnen per Doppelklick führt nur dann zur korrekten Darstellung, wenn MS Excel mit der amerikanischen Ländereinstellung installiert ist.

11.10 Systeminformationen

DIAG/Systeminformationen		
Funktion	Optionen	Info
Gerätebezeichnung	Nur lesen	Individuelle Gerätebezeichnung → Allgemeine Einstellungen
Bestellcode	Nur lesen	Mit diesem Code können Sie eine identische Hardware bestellen. Durch Hardware-Änderungen ändert sich dieser Code und Sie können an dieser Stelle den neuen Code, den Sie vom Hersteller erhalten ¹⁾ , eingeben.
<p> Um die Ausführung Ihres Geräts zu erfahren, den Bestellcode in die Suchmaske unter folgender Adresse eingeben: www.endress.com/order-ident</p>		
Erw. orig. Bestellcode	Nur lesen	Vollständiger Bestellcode des Originalgeräts, wie er sich aus der Produktstruktur ergibt.
Erw. akt. Bestellcode	Nur lesen	Durch Hardware-Änderungen geänderter, aktueller Code. Diesen müssen Sie selbst eingeben.
Seriennummer	Nur lesen	Mit der Seriennummer haben Sie Internetzugriff auf Gerätedaten und Dokumentationen: www.endress.com/device-viewer
Softwareversion	Nur lesen	Aktuelle Version
Messparameter	Nur lesen	Eingestellter Messparameter
MPL-Version	Nur lesen	Aktuelle Version
▶ Aktuator Steuermodul	<p>Nur lesen</p> <ul style="list-style-type: none"> ■ Firmware Version ■ Hardwareversion 	

DIAG/Systeminformationen		
Funktion	Optionen	Info
▶ Photometer	Nur lesen <ul style="list-style-type: none"> ▪ Firmware Version ▪ Hardwareversion 	
▶ Probenvorbereitung 1 ... 2	Nur lesen <ul style="list-style-type: none"> ▪ PVB-Typ ▪ Bestellcode ▪ Seriennummer ▪ Hardwareversion ▪ Softwareversion ▪ Erw. orig. Bestellcode 	Abhängig von Art und Anzahl der Probenvorbereitungen
▶ Allgemeine Informationen	Nur lesen <ul style="list-style-type: none"> ▪ Aktueller Status ▪ PVB-Typ ▪ Bestellcode ▪ Seriennummer ▪ Hardwareversion ▪ Softwareversion ▪ Erw. orig. Bestellcode 	Diese Informationen finden Sie zu jedem verfügbaren Elektronikmodul. Seriennummern und Bestellcodes z. B. in Servicefällen angeben.
▶ Modbus <i>nur mit Option Modbus</i>	Nur lesen <ul style="list-style-type: none"> ▪ Aktivierung ▪ Busadresse ▪ Terminierung ▪ Modbus TCP Port 502 	Modbus-spezifische Informationen
▶ PROFIBUS <i>nur mit Option PROFIBUS</i>	Nur lesen <ul style="list-style-type: none"> ▪ Terminierung ▪ Busadresse ▪ Ident-Nummer ▪ Baudrate ▪ DPVO state ▪ DPVO fault ▪ DPVO master addr ▪ DPVO WDT [ms] 	Modulstatus und weitere PROFIBUS-spezifische Informationen
▶ Ethernet <i>nur mit Option Ethernet, EtherNet/IP, Modbus TCP, Modbus RS485 oder PROFIBUS DP oder PROFINET</i>	Nur lesen <ul style="list-style-type: none"> ▪ Aktivierung ▪ Webserver ▪ Link Einstellungen ▪ DHCP ▪ IP-Adresse ▪ Subnetzmaske ▪ Gateway ▪ Service Schalter ▪ MAC-Adresse ▪ EtherNetIP Port 44818 ▪ Modbus TCP Port 502 ▪ Webserver TCP port 80 	Ethernet-spezifische Informationen Anzeige hängt vom verwendeten Feldbusprotokoll ab.
▶ SD-Karte	Nur lesen <ul style="list-style-type: none"> ▪ Gesamtgröße ▪ Verfügbarer Speicher 	
▶ Systemmodule		
Backplane	Nur lesen <ul style="list-style-type: none"> ▪ Beschreibung ▪ Seriennummer ▪ Bestellcode ▪ Hardwareversion ▪ Softwareversion 	Diese Informationen finden Sie zu jedem verfügbaren Elektronikmodul. Seriennummern und Bestellcodes z. B. in Servicefällen angeben.
Base		
Displaymodul		
Erweiterungsmodul 1 ... 8		
▶ Sensoren	Nur lesen <ul style="list-style-type: none"> ▪ Beschreibung ▪ Seriennummer ▪ Bestellcode ▪ Hardwareversion ▪ Softwareversion 	Diese Informationen finden Sie zu jedem verfügbaren Sensor. Seriennummern und Bestellcodes z. B. in Servicefällen angeben.

DIAG/Systeminformationen		
Funktion	Optionen	Info
▶ Systeminformationen speichern		
▷ Auf SD-Karte speichern	Automatische Vergabe des Dateinamens (enthält einen Zeitstempel)	Die Informationen werden auf der SD-Karte in einem Unterordner "sysinfo" abgelegt. Die csv-Datei ist z. B. mit MS Excel les- und editierbar. Diese Datei kann in Servicefällen verwendet werden.

- 1) Voraussetzung: Sie liefern dem Hersteller die vollständigen Informationen über die Hardware-Änderungen.

11.11 Sensorinformationen

- ▶ Den gewünschten Kanal in der Auflistung der Kanäle wählen.

Informationen in folgenden Kategorien werden angezeigt:


- **Extremwerte**
Extrembedingungen, denen der Sensor bisher ausgesetzt war, z. B. min./max. Temperaturen³⁾
- **Einsatzdauer**
Einsatzzeit des Sensors unter definierten Extrembedingungen
- **Kalibrierinformationen**
Kalibrierdaten der letzten Kalibrierung
Kalibrierdaten der Werkskalibrierung⁴⁾
- **Sensorspezifikationen**
Messbereichsgrenzen für Hauptmesswert und Temperatur
- **Allgemeine Informationen**
Informationen zur Sensoridentifizierung

Welche Daten genau angezeigt werden, hängt vom Sensor ab.

11.12 Simulation

Zu Testzwecken können Sie an Ein- und Ausgängen Werte simulieren:

- Stromwerte an Stromausgängen
- Messwerte an Eingängen
- Öffnen oder Schließen eines Relaiskontaktes

 Lediglich aktuelle Werte werden simuliert. Ein Hochrechnen zu einer Durchflusssumme oder Niederschlagssumme ist über die Simulation nicht möglich.

- ▶ Vor der Simulation: Die Ein- und Ausgänge im Setup-Menü aktivieren.

3) Ist nicht für alle Sensortypen verfügbar.

4) Ist nicht für alle Sensortypen verfügbar.

DIAG/Simulation		
Funktion	Optionen	Info
► Stromausgang x:y		Simulation eines Ausgangsstroms Menü gibt es so oft, wie Stromausgänge vorhanden sind.
Simulation	Auswahl ▪ Aus ▪ Ein Werkseinstellung Aus	Wenn Sie den Wert am Stromausgang simulieren, wird dies in der entsprechenden Messanzeige durch das vor den Stromwert gestellte Simulationsicon angezeigt.
Strom	2,4 ... 23,0 mA Werkseinstellung 4 mA	► Den gewünschten Simulationswert einstellen.
► Alarmrelais ► Relay x:y		Simulation eines Relaiszustandes Menü gibt es so oft, wie Relais vorhanden sind.
Simulation	Auswahl ▪ Aus ▪ Ein Werkseinstellung Aus	Wenn Sie den Relaiszustand simulieren, wird dies in der entsprechenden Messanzeige durch das vor die Relaisanzeige gestellte Simulationsicon angezeigt.
Status	Auswahl ▪ Low ▪ High Werkseinstellung Low	► Den gewünschten Zustand einstellen. Wenn Sie die Simulation einschalten, schaltet das Relais entsprechend Ihrer Einstellung. In der Messanzeige sehen Sie Ein (= Low) oder Aus(= High) für den simulierten Relaiszustand.
► Messeingänge		Simulation eines Messwertes (nur für Sensoren) Menü gibt es so oft, wie Messeingänge vorhanden sind.
Kanal : Parameter		
Simulation	Auswahl ▪ Aus ▪ Ein Werkseinstellung Aus	Wenn Sie den Messwert simulieren, wird dies in der entsprechenden Messanzeige durch das vor den Messwert gestellte Simulationsicon angezeigt.
Hauptmesswert	sensorabhängig	► Den gewünschten Simulationswert einstellen.
Sim. Temperatur	Auswahl ▪ Aus ▪ Ein Werkseinstellung Aus	Wenn Sie den Temperaturmesswert simulieren, wird dies in der entsprechenden Messanzeige durch das vor die Temperatur gestellte Simulationsicon angezeigt.
Temperatur	-50,0 ... +250,0 °C (-58,0 ... 482,0 °F) Werkseinstellung 20,0 °C (68,0 °F)	► Den gewünschten Simulationswert einstellen.
Binäreingang x:y Binärausgang x:y		Simulation eines binären Ein- oder Ausgangssignals Es gibt so viele Untermenüs wie es binäre Ein- oder Ausgänge gibt.
Simulation	Auswahl ▪ Aus ▪ Ein Werkseinstellung Aus	
Status	Auswahl ▪ Low ▪ High	

11.13 Gerätetest

11.13.1 Analysator

DIAG/GerätetestAnalysator/Probenvorlage ¹⁾		
Funktion	Optionen	Info
▷ Probenvorlage leeren		In diesem Menü kann das Probenvorlagegefäß automatisch geleert werden.
▷ Start		
▷ Stopp		

1) Wird nur angezeigt, wenn eine Probenvorlage vorhanden ist.

DIAG/GerätetestAnalysator/Probenvorbereitung 1 (CAT820/CAT860) ¹⁾		
Funktion	Optionen	Info
▶ Heizung Gehäuse		Test der Gehäuseheizung
Gehäusetemperatur	Nur lesen	Anzeige der aktuellen Gehäusetemperatur
Modus	Nur lesen	
▷ Ein für 10 Minuten		Die Heizung wird für 10 Minuten eingeschaltet.
▷ Aus		Die Heizung wird ausgeschaltet.
▷ Automatisch		Die Heizung wird entsprechend der Gehäusetemperatur automatisch ein- und ausgeschaltet.
▶ Schlauchbegleitheizung Filter		Test der Schlauchheizung (Filter zu Pumpe)
Außentemperatur	Nur lesen	Anzeige der aktuellen Außentemperatur
Modus	Nur lesen	
▷ Ein für 10 Minuten		Die Heizung wird für 10 Minuten eingeschaltet.
▷ Aus		Die Heizung wird ausgeschaltet.
▷ Automatisch		Die Heizung wird entsprechend der Außentemperatur automatisch ein- und ausgeschaltet.
▶ Schlauchbegleitheizung Analysator		Test der Schlauchheizung (Pumpe zum Analysator)
Außentemperatur	Nur lesen	Anzeige der aktuellen Außentemperatur
Modus	Nur lesen	
▷ Ein für 10 Minuten		Die Heizung wird für 10 Minuten eingeschaltet.
▷ Aus		Die Heizung wird ausgeschaltet.
▷ Automatisch		Die Heizung wird entsprechend der Außentemperatur automatisch ein- und ausgeschaltet.
▷ Probe fördern starten		Die Probenpumpe wird im Intervallbetrieb entsprechend der Einstellungen unter Menü/Setup/Probenvorbereitung eingeschaltet
▷ Probe fördern starten, Dauerbetrieb		Die Probenpumpe wird im Dauerbetrieb eingeschaltet.
▷ Probe fördern stoppen		Die Probenpumpe wird ausgeschaltet.

1) Abhängig von der angeschlossenen Probenvorbereitung

DIAG/Gerätetest/Analysator/Photometer		
Funktion	Optionen	Info
Reinigungsfaktor	nur lesen	
Rohmesswert	Nur lesen	
Temperatur	Nur lesen	

DIAG/Gerätetest/Analysator/Ventil Probenzufuhr ¹⁾		
Funktion	Optionen	Info
▷ Richtung Probenvorlage		Bei angeschlossener Probenvorbereitung CAT860 wird zusätzlich dieser Menüpunkt angezeigt. Das Ventil für die Probenzufuhr wird zur Probenvorlage hin geöffnet.
▷ Richtung Auslauf		Bei angeschlossener Probenvorbereitung CAT860 wird zusätzlich dieser Menüpunkt angezeigt. Das Ventil für die Probenzufuhr wird zum Auslauf hin geöffnet.
Richtung Probenvorlage 1		Bei Zweikanalgeräten wird zusätzlich dieser Menüpunkt angezeigt. Das Ventil für die Probenzufuhr wird zur Probenvorlage 1 hin geöffnet.
Richtung Probenvorlage 2		Bei Zweikanalgeräten wird zusätzlich dieser Menüpunkt angezeigt. Das Ventil für die Probenzufuhr wird zur Probenvorlage 2 hin geöffnet.
Richtung Analysator 1		Bei 2 kaskadierten Analysatoren wird zusätzlich dieser Menüpunkt angezeigt. Das Ventil für die Probenzufuhr wird zu Analysator 1 hin geöffnet.
Richtung Analysator 2		Bei 2 kaskadierten Analysatoren wird zusätzlich dieser Menüpunkt angezeigt. Das Ventil für die Probenzufuhr wird zu Analysator 2 hin geöffnet.

1) Test des Ventils für die Probenzufuhr. Bei Zweikanalgeräten, 2 kaskadierten Analysatoren oder angeschlossener Probenvorbereitung CAT860 wird zusätzlich dieser Menüpunkt angezeigt

11.13.2 Hilfsenergie

DIAG/Gerätetest/Hilfsenergie		
Funktion	Optionen	Info
Digitalvers. 1: 1,2V	nur lesen	Detaillierte Auflistung der Hilfsenergie.  Die tatsächlichen Werte können variieren ohne dass eine Fehlfunktion vorliegt.
Digitalvers. 2: 3,3V		
Analogvers.: 12,5V		
Sensorvers.: 24V		
Temperatur		

11.14 Zurücksetzen

DIAG/Zurücksetzen		
Funktion	Optionen	Info
▷ Geräteneustart	Auswahl ▪ OK ▪ ESC	Neustart unter Beibehalten aller Einstellungen
▷ Werkseinstellungen	Auswahl ▪ OK ▪ ESC	Neustart mit Werkseinstellungen Nicht gespeicherte Einstellungen gehen verloren.

11.15 Info Laufzeiten

Auflistung der Funktions- und Betriebsstundenzähler

- Betriebsstundenzähler Filtermatten
Anzeige der Verwendungsdauer in Tagen
- Betriebsstundenzähler Photometer
- Verbleibende Betriebsstunden
Spritzen
Anzeige der noch verbleibenden Verwendungsdauer in Tagen; d.h. so viele Tage können die einzelnen Spritzen noch verwendet werden.
- Betriebsstundenzähler Kühlmodul
Der Zähler kann hier auch zurückgesetzt werden.
- Einsatzdauer Probenvorbereitung 1 ... 2
 - Gerät
 - Filter
 - Pumpenschlauch
 - Einsatz < -20 °C
Nur bei aktivierter Probenheizung
 - Einsatz > 50 °C
Nur bei aktivierter Probenheizung

11.16 Firmware-Historie

Datum	Version	Änderungen in der Firmware	Dokumentation
03/2022	01.12.00	Verbesserungen, u.a. ▪ Vorspülen mit Reagenzien nach einem Flaschenwechsel ▪ Texte der Diagnosen F361 und S360 verbessert ▪ Messbereiche mit bis zu 2-Nachkommastellen angezeigt, je nach Messbereichsgrenzen ▪ Im Wartungs-Menü können jetzt Ventile geschaltet werden	BA01416C/07/.../06.22 BA01245C/07/.../08.22
03/2021	01.09.00	Erweiterung ▪ Unterstützung neues Basismodul ▪ PROFINET Verbesserungen ▪ Luftblasenerkennung, bei Schwellwertüberschreitung wird Messung wiederholt ▪ Minimale Zeit für Pressluftreinigung reduziert auf 1 s	BA01416C/07/.../05.21 BA01245C/07/.../07.19
01/2020	01.07.00	Erweiterung Verdünnungsfunktion	BA01416C/07/.../04.20 BA01245C/07/.../07.19
06/2017	01.06.04	Erweiterung ▪ Neue Mathematikfunktion Formel ▪ Verbesserung ▪ Chemische Reinigung (CAT860) ▪ Erweiterte Hilfetexte	BA01416C/07/.../03.17 BA01245C/07/.../05.17

Datum	Version	Änderungen in der Firmware	Dokumentation
03/2016	01.06.00	Erweiterung <ul style="list-style-type: none"> ■ Start der Messung über externes Signal ■ Aktivierung eines Binärausgangs zu einer einstellbaren Zeit vor einer Messung 	BA01416C/07/./02.16 BA01245C/07/./03.16
06/2015	01.05.03	Original-Software	BA01416C/07/./01.15 BA01245C/07/./02.15

This product uses Lua, which is distributed under the following license:

Copyright © 1994–2013 Lua.org, PUC-Rio.

Permission is hereby granted, free of charge, to any person obtaining a copy of this software and associated documentation files (the "Software"), to deal in the Software without restriction, including without limitation the rights to use, copy, modify, merge, publish, distribute, sublicense, and/or sell copies of the Software, and to permit persons to whom the Software is furnished to do so, subject to the following conditions:

The above copyright notice and this permission notice shall be included in all copies or substantial portions of the Software.

THE SOFTWARE IS PROVIDED "AS IS", WITHOUT WARRANTY OF ANY KIND, EXPRESS OR IMPLIED, INCLUDING BUT NOT LIMITED TO THE WARRANTIES OF MERCHANTABILITY, FITNESS FOR A PARTICULAR PURPOSE AND NONINFRINGEMENT. IN NO EVENT SHALL THE AUTHORS OR COPYRIGHT HOLDERS BE LIABLE FOR ANY CLAIM, DAMAGES OR OTHER LIABILITY, WHETHER IN AN ACTION OF CONTRACT, TORT OR OTHERWISE, ARISING FROM, OUT OF OR IN CONNECTION WITH THE SOFTWARE OR THE USE OR OTHER DEALINGS IN THE SOFTWARE.

12 Wartung

Auswirkungen auf Prozess und Prozesssteuerung

- ▶ Rechtzeitig alle erforderlichen Maßnahmen treffen, um die Betriebssicherheit und Zuverlässigkeit der gesamten Messstelle sicherzustellen.

⚠️ WARNUNG

Prozessdruck und -temperatur, Kontamination, elektrische Spannung

Schwere Verletzungen bis Verletzungen mit Todesfolge möglich

- ▶ Gefahren durch Druck, Temperatur und Kontamination vermeiden.
- ▶ Das Gerät spannungsfrei schalten, bevor Sie es öffnen.
- ▶ Schaltkontakte können von getrennten Stromkreisen versorgt sein. Auch diese Stromkreise spannungsfrei schalten, bevor Sie an den Anschlussklemmen arbeiten.

⚠️ VORSICHT

Wartungstätigkeiten im Automatikbetrieb

Verletzungsgefahr durch Chemikalien oder kontaminierte Medien

- ▶ Vor dem Lösen von Schläuchen sicherstellen, dass keine Aktion läuft oder demnächst startet.
- ▶ Das Gerät in den manuellen Modus versetzen.
- ▶ Sich durch Schutzkleidung, -brille und -handschuhe oder andere geeignete Maßnahmen schützen.

HINWEIS

Elektrostatische Entladungen (ESD)

Beschädigung elektronischer Bauteile

- ▶ ESD vermeiden durch persönliche Schutzmaßnahmen wie vorheriges Entladen an PE oder permanente Erdung mit Armgelenkband.
- ▶ Zu Ihrer eigenen Sicherheit nur Originalersatzteile verwenden. Mit Originalteilen sind Funktion, Genauigkeit und Zuverlässigkeit auch nach Instandsetzung gewährleistet.

HINWEIS

Nichtbeachtung der Wartungsintervalle

Sachschäden möglich

- ▶ Die empfohlenen Wartungsintervalle einhalten.

12.1 Wartungsplan





Intervall	Wartungsarbeit
nach jedem Reagenzienwechsel, bei der Inbetriebnahme, Wartung und Reparatur	Nullpunktkalibrierung durchführen
3 Wochen	<i>Ausführung ohne Kühlmodul:</i> Reagenz CY80PH ersetzen (typischerweise; bei einem Messintervall von 15 min, je nach Temperatur und Messbereich)
3 Monate	(abhängig von der Anwendung; bei Bedarf) Probenvorlagegefäß (optional) reinigen
4 Monate	Standard CY80PH ersetzen (typischerweise; bei einem Kalibrierintervall von 48 h)
5,5 Monate	<i>Ausführung mit Kühlmodul:</i> Reagenz CY80PH ersetzen (typischerweise; bei einem Messintervall von 15 min, je nach Temperatur und Messbereich) Reiniger CY800 ersetzen (typischerweise; bei einem Reinigungsintervall von 48 h)
6 Monate	<ul style="list-style-type: none"> ▪ Filtermatten reinigen ▪ Spritzen ersetzen

Intervall	Wartungsarbeit
6 Monate oder alle 12 Monate	Messintervall < 15 Minuten: Alle 6 Monate Liquidmanager ersetzen Messintervall ≥ 15 Minuten: Alle 12 Monate Liquidmanager ersetzen
12 Monate	<ul style="list-style-type: none"> ▪ (bei Bedarf) Schläuche ersetzen: <ul style="list-style-type: none"> ▪ Norprene, schwarz ▪ C-Flex, weiß ID 1,6 mm ▪ Filtermatten ersetzen ▪ O-Ring im Deckel des Probenvorlagegefäßes ersetzen
2 bis 3 Jahre	(bei Bedarf) Schläuche ersetzen: <ul style="list-style-type: none"> ▪ C-Flex, weiß ID 3,2 mm ▪ C-Flex, weiß ID 6,4 mm
bei Bedarf	<ul style="list-style-type: none"> ▪ Gehäuse reinigen ▪ Lüfter des Kühlmoduls auf Verschmutzung prüfen und wenn nötig, absaugen ▪ Probenvorbereitung CAT8x0 reinigen (automatische Reinigung) ▪ System spülen

12.2 Wartungsarbeiten

12.2.1 Softwaremenü Wartung

Menü/Betrieb/Wartung

- Flaschenwechsel
Bei aktivierter Füllstandsüberwachung: Geben Sie an, wenn Flaschen ersetzt werden.
- Spritzenwechsel
Betriebsstundenzähler, kann hier zurückgesetzt werden. Spritzen wechseln: →  158
- Liquidmanagerwechsel
Betriebsstundenzähler, kann hier zurückgesetzt werden. Liquidmanager wechseln:
→  159
- Filtermattenwechsel
Betriebsstundenzähler, kann hier zurückgesetzt werden. Filtermatten wechseln:
→  157
- Probenvorbereitung 1 ... 2
Betriebsstundenzähler, kann hier zurückgesetzt werden. Betriebsstunden von:
 - Filter
 - Pumpenschlauch
 - Filter und Schlauch ersetzen: → Betriebsanleitung der Probenvorbereitung
- Außerbetriebnahme
→  160

12.2.2 Manuellen Modus einstellen

Ausgangssituation: Das Gerät befindet sich noch im Automatikmodus und Sie wollen Wartungstätigkeiten durchführen.

1. Den Softkey **MODE** drücken.
↳ Der aktuelle Modus wird angezeigt: **Automatik**
2. Aktion auswählen: **Manueller Modus**
↳ Das Gerät wechselt in den manuellen Modus.
3. Warten Sie bis alle Aktionen beendet sind.
4. **Alternativ:**
Laufende Aktionen beenden unter: **Menü/Betrieb/Manuelle Bedienung**.

12.2.3 Reinigung

⚠ VORSICHT

Verletzungsgefahr durch austretende Reagenzien

- ▶ Bevor Sie einen Austausch vornehmen: Immer erst das System spülen.

Gehäuse reinigen

- ▶ Die Gehäusefront nur mit handelsüblichen Reinigungsmitteln reinigen.

Die Front ist nach DIN 42 115 beständig gegen:

- Ethanol (kurzzeitig)
- Verdünnte Säuren (max. 2%ige HCl)
- Verdünnte Laugen (max. 3%ige NaOH)
- Haushaltreiniger auf Seifenbasis

HINWEIS

Nicht zulässige Reinigungsmittel

Beschädigung der Gehäuse-Oberfläche oder der Gehäusedichtung

- ▶ Zur Reinigung nie konzentrierte Mineralsäuren oder Laugen verwenden.
- ▶ Nie organische Reiniger verwenden wie Aceton, Benzylalkohol, Methanol, Methylenchlorid, Xylol oder konzentrierte Glycerol-Reiniger.
- ▶ Niemals Hochdruckdampf zum Reinigen verwenden.

Probenvorbereitung CAT8x0 reinigen (automatische Reinigung)

Die Probenvorbereitung Liquiline System CAT8x0 ermöglicht die regelmäßige Rückspülung des Filters und der Probenschläuche.

- ▶ Ein geeignetes Reinigungsintervall wählen unter **Menü/Setup/Probenvorbereitung/Probenvorbereitung 1**.

System spülen

- i** Solange die Flaschen entfernt sind, ist eine Messung, Reinigung oder Kalibrierung nicht möglich.

Probenvorlage mit Probe spülen und leeren

1. Die Probenzufuhr stoppen.
2. Falls noch nicht getan:
Manuellen Modus einstellen.
3. **Menü/Betrieb /Wartung/Außerbetriebnahme/Probenvorlage/Probenvorlage leeren/Start** wählen.
 - ↳ Das System wird automatisch mit Probe gespült und entleert. Dieser Vorgang dauert ca. 4 Minuten.

Analysator mit Wasser spülen

1. Alle Reagenzienflaschen öffnen und vorsichtig die Schläuche entfernen. Alle Flaschen öffnen, wenn Sie Spritzen oder Schläuche austauschen möchten.
2. Die Schlauchenden mit einem sauberen Papiertuch abtrocknen.
3. Die Schlauchenden in ein leeres Becherglas stellen.
4. Aktion auslösen: **Menü/Betrieb/Wartung/Außerbetriebnahme/Mit Wasser spülen**.
5. Alle Schläuche in einen Becher mit ca. 200 ml destilliertem Wasser tauchen, um das System mit Wasser durchzuspülen.

6. Erneut Aktion auslösen: **Menü/Betrieb /Wartung/Außerbetriebnahme/Mit Wasser spülen**.
7. Die Schläuche aus dem Becher nehmen und sie mit einem sauberen Papiertuch abtrocknen.

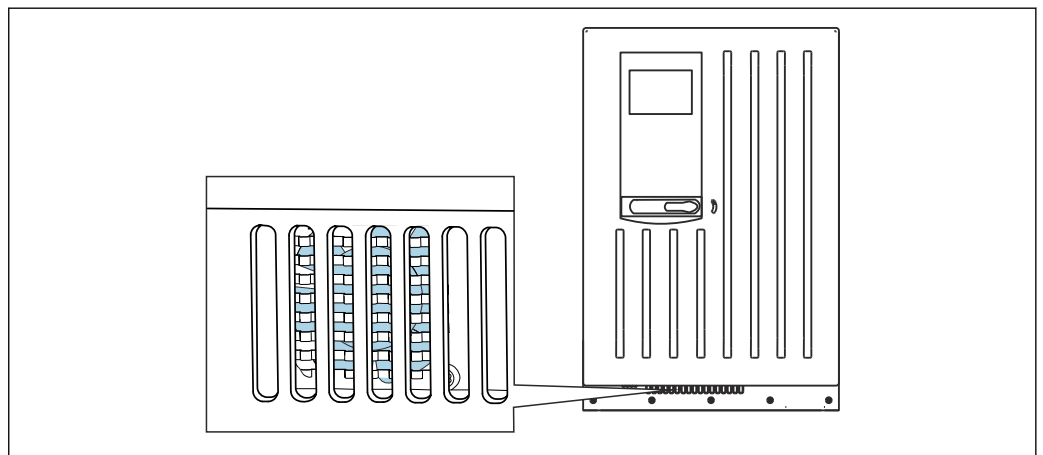
Optionales Probenvorlagegefäß reinigen


Probenvorlage reinigen

Vor dem Reinigen der Probenvorlage eine Spülung und Leerung der Probenvorlage auslösen →  154.

1. Alle Schläuche vom Probenvorlagegefäß und das Kabel der Füllstandsüberwachung entfernen und das Probenvorlagegefäß aus der Halterung nehmen.
2. Das Probenvorlagegefäß öffnen indem Sie den Deckel im Uhrzeigersinn drehen.
3. Das Probenvorlagegefäß mit einer kleinen Bürste und viel Wasser reinigen.
4. Das Gefäß zurück in die Halterung bringen und alle Schläuche wieder korrekt anschließen.
5. Das Probenvorbereitungssystem starten.
6. Den Softkey **MODE** drücken und **Automatik Modus fortführen** wählen, um die normale Messung zu starten.

Lüfter des Kühlmoduls reinigen



 81 Lüfter des Kühlmoduls (hinter dem Lüftungsgitter)

1. Lüfter regelmäßig auf Verschmutzung prüfen.
2. Bei stark partikelbelasteter Umgebung:
Regelmäßig von außen absaugen.

12.2.4 Reagenzien, Standard und Reiniger ersetzen

Flaschen entfernen

1. Die Probenzufuhr stoppen.
2. Falls noch nicht getan:
Manuellen Modus einstellen.
3. Die Flaschen entfernen, die Sie austauschen möchten, indem Sie die Schläuche am Liquidmanager entfernen. Ein Papiertuch verwenden, um eventuell austretende Reagenzien aufzufangen.

4. **Menü/Betrieb /Wartung/Flaschenwechsel/Flaschen entnehmen/Flaschenauswahl** wählen.
5. Die Flaschen auswählen, die Sie entnehmen möchten und mit **OK** bestätigen.
6. **Bestätigung Flaschen entfernt** wählen.

Flaschen ersetzen

1. Die entfernten Flaschen durch frisches Reagenz , Standardlösung oder Reiniger ersetzen.
↳ Reagenzien müssen entsprechend der Anweisungen zum Mischen eines Reagenz angemischt werden.
2. Die Schläuche wieder an den Liquidmanager anschließen.
3. **Menü/Betrieb /Wartung/Flaschenwechsel/Flaschen einsetzen/Flaschenauswahl** wählen.
4. Alle Flaschen auswählen, die Sie ersetzt haben und mit **OK** bestätigen.
5. **Bestätigung Flaschen eingesetzt** wählen.
6. Falls die Flaschenfüllstandsüberwachung aktiviert ist (**Menü/Setup/Analysator/Erweitertes Setup/Diagnoseeinstellungen/Flaschen**), müssen Sie diese unter **Menü/Betrieb/Wartung/ Flaschenwechsel/Flaschen einsetzen/Füllstände zurücksetzen** zurücksetzen.
7. Nach dem Austausch sind eine Nullpunktkalibrierung und eine Neubestimmung des Kalibrierfaktors notwendig: **Menü/Betrieb/Manuelle Bedienung/Nullpunkt bestimmen** und **/Kalibrierfaktor bestimmen**.
8. Zurückgehen in **MODE/Automatik Modus fortführen** oder **MODE/Automatik Modus neustarten**, um die normale Messung zu starten.

Haltbarkeit der Reagenzien

Mischfertiges Reagenz	12 Monate
Gebrauchsfertiges Reagenz	6 Monate, gekühlt

12.2.5 Nullpunktkalibrierung durchführen

Standardkalibrierlösung mit Nullstandard ersetzen

1. Falls noch nicht getan:
Manuellen Modus einstellen.
2. Die vorhandene Standardlösung zusammen mit dem Schlauch entfernen. Alternativ den Schlauch vom Liquidmanager entfernen, den Schlauch leerlaufen lassen und diesen gut abtrocknen. So vermeiden Sie eine Verunreinigung des Nullstandards. Wir empfehlen die Verwendung eines gesonderten Schlauches.
3. Den Nullstandard mit dem Liquidmanager verbinden, Anschluss S1.
4. **Menü/Betrieb /Wartung/Flaschenwechsel/Flaschen einsetzen/Flaschenauswahl** wählen.
5. **Standard S1** wählen und mit **OK** bestätigen.
6. **Bestätigung Flaschen eingesetzt** wählen.

Nullpunkt bestimmen

1. Aufrufen: **Menü/Betrieb/Manuelle Bedienung/Nullpunkt bestimmen**.
2. Nullpunktkalibrierung durchführen.
↳ Die Werte sollten sich nur geringfügig unterscheiden (0,2 mg/l PO₄-P).

3. Nach erfolgreicher Kalibrierung erscheint: "Wollen Sie die Kalibrierdaten zur Justage übernehmen?". Mit **OK** bestätigen.

Standardkalibrierlösung wieder einsetzen

1. Den Nullstandard durch den Standard ersetzen. Entweder einen extra Schlauch verwenden, um die Standardkalibrierlösung wieder anzuschließen oder den Schlauch leerlaufen lassen und diesen gut abtrocknen.
2. Die Standardkalibrierlösung mit dem Liquidmanager verbinden.
3. **Menü/Betrieb /Wartung/Flaschenwechsel/Flaschen einsetzen/Flaschenauswahl** wählen.
4. **Standard S1** auswählen und mit **OK** bestätigen.
5. **Bestätigung Flaschen eingesetzt** wählen.


-  Empfehlung: Anschließend eine manuelle Kalibrierung mit der Standardlösung durchführen (**Kalibrierfaktor bestimmen**).

Alternativ lassen sich Nullpunkt und Kalibrierfaktor auch in einem Vorgang bestimmen (**Nullpunkt und Kalibrierfaktor bestimmen**).

12.2.6 Schläuche wechseln

Sie benötigen folgende Teile:

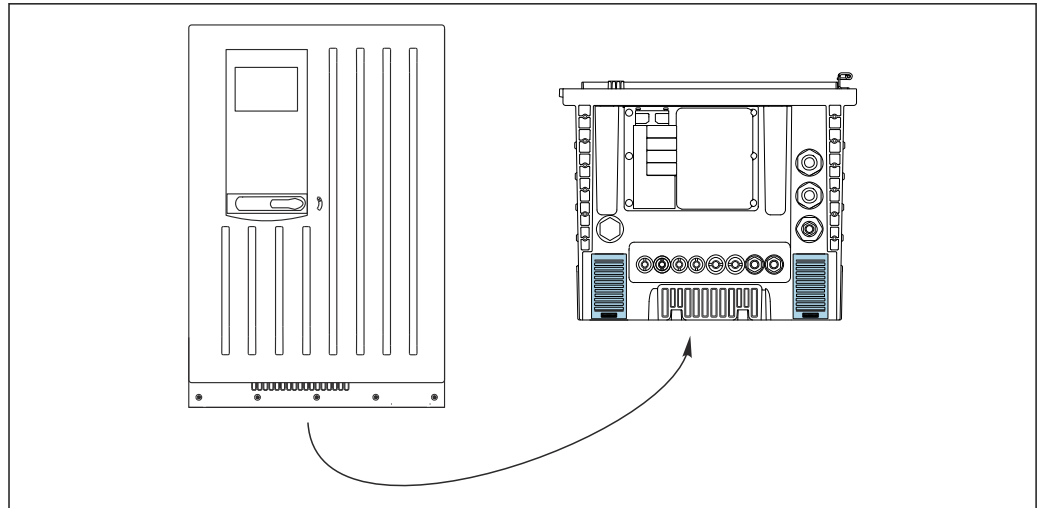
- Aus dem Wartungskit CAV800:
 - NORPRENE Schlauch, ID 1,6 mm
 - C-Flex Schlauch, ID 1,6 mm
 - C-Flex Schlauch, ID 3,2mm
 - C-Flex Schlauch, ID 6,4 mm
 - Schlauchverbinder
- 1 Paar Handschuhe, das resistent gegenüber den verwendeten Reagenzien ist

1. System spülen. →  154
↳ Keine Probe darf sich mehr im Probenvorlagegefäß befinden.
2. Die Flaschen und den Flaschenkorb entfernen.
3. Die Abdeckung der Trägerplatte entfernen.
4. Alle weißen C-Flex Schläuche ersetzen durch Schläuche im gleichen Durchmesser und in der gleichen Länge. Die Schlauchbeschriftungen auf die neuen Schläuche aufbringen.
5. Den Auslaufschlauch D6 **hinter** Spritze 7 verlegen.
6. Die Abdeckung befestigen und den Flaschenkorb zurück in das Gehäuse stellen.
7. Die Flaschen an die entsprechenden Deckel und Schläuche anschließen.
8. **Menü/Betrieb /Wartung/Flaschenwechsel/Flaschen einsetzen/Flaschenauswahl** wählen.
9. Alle Flaschen auswählen und mit **OK** bestätigen.
10. **Bestätigung Flaschen eingesetzt** wählen.
11. Den Softkey **MODE** drücken und **Automatik Modus fortführen** oder **Automatik Modus neustarten** wählen.

12.2.7 Filtermatten wechseln

Sie benötigen folgende Teile:

Filtermatten (Teil des Wartungskits CAV800)



A0045364

82 Ventilatorgitter an der Unterseite

1. Beide Ventilatorgitter öffnen und entfernen.
↳ Unter den Gittern befinden sich die Filtermatten.
2. Die gebrauchten Filtermatten entfernen und durch neue aus dem Wartungskit ersetzen.
3. Die Ventilatorgitter wieder anbringen.
4. Betriebsstundenzähler für die Matten zurücksetzen: **Menü/Betrieb/Betriebsstundenzähler Filtermatten/Zurücksetzen.**

12.2.8 Spritzen wechseln

Sie benötigen folgende Teile:

- Aus dem Wartungskit CAV800:
 - NORPRENE Schlauch, ID 1,6 mm
 - 10 ml Spritzen mit Adapterstück
 - 2,5 ml Spritzen mit Adapterstück
- 1 Paar Handschuhe, das resistent gegenüber den verwendeten Reagenzien ist

Spritzenwechsel vorbereiten

1. Das System spülen. → 154
2. Die Flaschen inklusive der Reagenzienschläuche und den Flaschenkorb entfernen.
3. Die Abdeckung der Trägerplatte entfernen.

Spritzen entfernen

1. **Menü/Betrieb/Spritzenwechsel/Spritzenauswahl** wählen.
2. Die Spritzen auswählen, die Sie austauschen möchten.
3. **Spritze aufziehen** wählen.
4. Die Spritzenhalterung öffnen, indem Sie die beiden Rasthaken zusammendrücken und diese entfernen.
5. Die Spritze gegen den Uhrzeigersinn drehen, um sie vom Liquidmanager zu entfernen.
6. Das Adapterstück und die Spritze vom Spritzenantrieb abziehen. Dazu die Spritze am schwarzen Block am unteren Ende anfassen und diesen vom Metallstift ziehen.

Neue Spritzen einsetzen

1. Eine neue Spritze auf den Liquidmanager schrauben. Darauf achten, dass das Spritzenende parallel zum Liquidmanager ist, da sich die Spritzenhalterung sonst nicht schließen lässt. Darauf achten, dass die Spritze richtig angeschlossen ist.
2. Die Spritzenhalterung über die Rasthaken schieben. Darauf achten, dass die Halterung einrastet. Darauf achten, dass der Auslaufschlauch D6 hinter Spritze 7 verlegt ist.
3. Die Abdeckung befestigen und den Flaschenkorb zurück in das Gehäuse stellen.
4. Die Reagenzienschläuche an die entsprechenden Anschlüsse am Liquidmanager anschließen.
5. **Menü/Betrieb/Spritzenwechsel/Spritzenauswahl** wählen.
6. Die Spritzen auswählen, die Sie ausgetauscht haben und mit **OK** bestätigen.
7. **Betriebsstundenzähler zurücksetzen** wählen.
8. **Menü/Betrieb /Wartung/Flaschenwechsel/Flaschen einsetzen/Flaschenauswahl** wählen.
9. Alle Flaschen auswählen und mit **OK** bestätigen.
10. **Bestätigung Flaschen eingesetzt** wählen.
11. Nach dem Austausch ist eine Kalibrierung des Systems notwendig. **Menü/Betrieb/Manuelle Bedienung/Kalibrierfaktor bestimmen** wählen.
12. Nach der Kalibrierung zurückgehen in **MODE/Automatik Modus fortführen** oder **MODE/Automatik Modus neustarten**.

12.2.9 Liquidmanager wechseln

Sie benötigen folgende Teile:
CAV800-EAxx+PT für CA80PH

Wechsel des Liquidmanagers vorbereiten

1. Das System spülen (siehe Kap. "System spülen").
2. Die Flaschen und den Flaschenkorb entfernen.
3. Die Abdeckung der Trägerplatte entfernen.

Spritzen entfernen

1. **Menü/Betrieb/Spritzenwechsel/Spritzenauswahl** wählen.
2. Alle Spritzen auswählen.
3. **Spritze aufziehen** wählen.
4. Den Analysator stromlos schalten.
5. Die Spritzenhalterung öffnen, indem Sie die beiden Rasthaken zusammendrücken und diese entfernen.
6. Die Spritze im Uhrzeigersinn drehen, um sie vom Liquidmanager zu entfernen.
7. Das Adapterstück und die Spritze vom Spritzenantrieb abziehen. Dazu die Spritze am schwarzen Block am unteren Ende anfassen und diesen vom Metallstift ziehen.

Liquidmanager ersetzen

1. Die 4 Innensechskantschrauben (4 mm) am Liquidmanager lösen und entfernen.
2. Die beiden Steckverbinder des Liquidmanagers von der Hauptplatine trennen.
3. Die 4 Torx-Schrauben des Schrittmotors des alten Liquidmanagers lösen. Den Schrittmotor des alten Liquidmanagers entfernen.
4. Den Schrittmotor auf den neuen Liquidmanager montieren.

5. Den neuen Liquidmanager in umgekehrter Reihenfolge einbauen.

Spritzen wieder einsetzen

1. Eine neue Spritze auf den Liquidmanager schrauben. Darauf achten, dass das Spritzenende parallel zum Liquidmanager ist, da sich die Spritzenhalterung sonst nicht schließen lässt. Darauf achten, dass die Spritze richtig angeschlossen ist.
2. Die Spritzenhalterung über die Rasthaken schieben. Darauf achten, dass die Halterung einrastet. Darauf achten, dass der Auslaufschlauch D6 hinter Spritze 7 verlegt ist.

Flaschen wieder einsetzen und Analysator wieder starten

1. Die Abdeckung befestigen und den Flaschenkorb zurück in das Gehäuse stellen.
2. Die Flaschen an die entsprechenden Deckel und Schläuche anschließen.
3. Den Analysator wieder anschalten.
4. **Menü/Betrieb /Wartung/Flaschenwechsel/Flaschen einsetzen/Flaschenauswahl** wählen.
5. Alle Flaschen auswählen und mit **OK** bestätigen.
6. **Bestätigung Flaschen eingesetzt** wählen.

Kalibrierung auslösen

1. Nach dem Austausch ist eine Kalibrierung des Systems notwendig. **Menü/Betrieb/Manuelle Bedienung/Kalibrierfaktor bestimmen** wählen.
2. Nach der Kalibrierung zurückgehen in **MODE/Automatik Modus fortführen** oder **MODE/Automatik Modus neustarten**.

12.3 Außerbetriebnahme

⚠ VORSICHT

Tätigkeiten bei laufendem Betrieb des Analysators

Verletzungs- und Infektionsgefahr durch Medium, Reagenzien oder Reiniger!

- ▶ Bevor Schläuche gelöst werden: Sicherstellen, dass keine Aktion, wie z. B. Probe pumpen, läuft oder demnächst startet.
- ▶ Durch Schutzkleidung, -brille und -handschuhe oder andere geeignete Maßnahmen schützen.
- ▶ Austretende Reagenzien mit einem Einwegtuch aufnehmen und mit klarem Wasser nachspülen. Anschließend die gereinigten Stellen mit einem Tuch trocknen.

HINWEIS

Analysator ohne ordnungsgemäße Außerbetriebnahme länger als 5 Tage nicht betrieblen!

Kann zu Schäden am Gerät führen.

- ▶ Analysator wie beschrieben außer Betrieb nehmen.

Folgende Reihenfolge für die Außerbetriebnahme einhalten:

1. Manuellen Modus einstellen
2. Probenvorlage leeren
3. System spülen

12.3.1 Manuellen Modus einstellen

Ausgangssituation: Das Gerät befindet sich noch im Automatikmodus und Sie wollen das Gerät jetzt außer Betrieb nehmen.

1. Den Softkey **MODE** drücken.
 - ↳ Der aktuelle Modus wird angezeigt: **Automatik**
2. Aktion auswählen: **Manueller Modus**
 - ↳ Das Gerät wechselt in den manuellen Modus.
3. Warten Sie bis alle Aktionen beendet sind.
4. **Alternativ:**
Laufende Aktionen beenden unter: **Menü/Betrieb/Manuelle Bedienung**.

12.3.2 Probenvorlage leeren

1. **Menü/Betrieb /Wartung/Außerbetriebnahme/Probenvorlage/Probenvorlage leeren/Start** wählen.
 - ↳ Das System wird automatisch mit Probe gespült und entleert. Dieser Vorgang dauert ca. 4 Minuten.
2. Bei einem Zwei-Kanal-Gerät den Vorgang für die zweite Probenvorlage wiederholen.

12.3.3 System spülen

1. Alle Reagenzienflaschen öffnen und vorsichtig die Schläuche entfernen. Alle Flaschen öffnen, wenn Sie Spritzen oder Schläuche austauschen möchten.
2. Die Schlauchenden mit einem sauberen Papiertuch abtrocknen.
3. Die Schlauchenden in ein leeres Becherglas stellen.
4. Nachdem die Aktion beendet ist, **Menü/Betrieb/Wartung/Außerbetriebnahme/Analysator spülen** wählen.
5. Alle Schläuche (RB, RK, S1, C, P) in einen Becher mit ca. 200 ml (6.76 fl.oz) destilliertem Wasser tauchen, um das System mit Wasser durchzuspülen.
6. Erneut **Menü/Betrieb /Wartung/Außerbetriebnahme/Probenvorlage/Probenvorlage leeren/Start** wählen.
 - ↳ Das System wird automatisch mit Probe gespült und entleert. Dieser Vorgang dauert ca. 4 Minuten.
7. Die Schläuche aus dem Becher nehmen und sie mit einem sauberen Papiertuch abtrocknen.
8. Noch einmal **Menü/Betrieb/Wartung/Außerbetriebnahme/Analysator spülen** wählen, um die Schläuche mit Luft durchzuspülen.
9. Der Analysator kann jetzt vom Netz genommen werden.

13 Reparatur

13.1 Allgemeine Hinweise

Das Reparatur- und Umbaukonzept sieht Folgendes vor:

- Das Produkt ist modular aufgebaut
- Ersatzteile sind jeweils zu Kits inklusive einer zugehörigen Kitanleitung zusammengefasst
- Nur Original-Ersatzteile des Herstellers verwenden
- Reparaturen werden durch den Hersteller-Service oder durch geschulte Anwender durchgeführt
- Umbau eines zertifizierten Geräts in eine andere zertifizierte Variante darf nur durch den Hersteller-Service oder im Werk durchgeführt werden
- Einschlägige Normen, nationale Vorschriften, Ex-Dokumentation (XA) und Zertifikate beachten

1. Reparatur gemäß Kitanleitung durchführen.
2. Reparatur und Umbau dokumentieren und im Life Cycle Management (W@M) eintragen oder eintragen lassen.

13.2 Ersatzteile

Aktuell lieferbare Ersatzteile zum Gerät finden Sie über die Webseite:

<https://portal.endress.com/webapp/SparePartFinder>

- ▶ Bei Ersatzteilbestellungen die Seriennummer des Gerätes angeben.

13.3 Rücksendung

Im Fall einer Reparatur, Werkskalibrierung, falschen Lieferung oder Bestellung muss das Produkt zurückgesendet werden. Als ISO-zertifiziertes Unternehmen und aufgrund gesetzlicher Bestimmungen ist Endress+Hauser verpflichtet, mit allen zurückgesendeten Produkten, die mediumsberührend sind, in einer bestimmten Art und Weise umzugehen.

Sicherstellen einer sicheren, fachgerechten und schnellen Rücksendung:

- ▶ Auf der Internetseite www.endress.com/support/return-material über die Vorgehensweise und Rahmenbedingungen informieren.

13.4 Entsorgung



Gemäß der Richtlinie 2012/19/EU über Elektro- und Elektronik-Altgeräte (WEEE) ist das Produkt mit dem abgebildeten Symbol gekennzeichnet, um die Entsorgung von WEEE als unsortierten Hausmüll zu minimieren. Gekennzeichnete Produkte nicht als unsortierter Hausmüll entsorgen, sondern zu den gültigen Bedingungen an den Hersteller zurückgeben.

Batterien richtig entsorgen

- ▶ Batterien zwingend entsprechend der lokalen Batterieverordnung entsorgen.

Chemikalien entsorgen

▲ VORSICHT

Verletzungsgefahr bei unsachgemäßer Entsorgung der verwendeten Reagenzien und der Reagenzienabfälle!

- ▶ Hinweise der Sicherheitsdatenblätter der verwendeten Chemikalien beachten.
- ▶ Lokale Vorschriften zur Entsorgung beachten.

14 Zubehör

Nachfolgend finden Sie das wichtigste Zubehör zum Ausgabezeitpunkt dieser Dokumentation.

Gelistetes Zubehör ist technisch zum Produkt der Anleitung kompatibel.

1. Anwendungsspezifische Einschränkungen der Produktkombination sind möglich. Konformität der Messstelle zur Applikation sicherstellen. Dafür ist der Betreiber der Messstelle verantwortlich.
2. Informationen, insbesondere technische Daten, in den Anleitungen aller Produkte beachten.
3. Für Zubehör, das nicht hier aufgeführt ist, an Ihren Service oder Ihre Vertriebszentrale wenden.

14.1 Gerätespezifisches Zubehör

14.1.1 Probenvorbereitung

Liquiline System CAT810

- Druckrohrprobenahme und Mikrofiltration
- Produktkonfigurator: www.endress.com/cat810)



Technische Information Liquiline System CAT810, TI01138C

Liquiline System CAT820

- Probenahme und Membranfiltration
- Produktkonfigurator: www.endress.com/cat820)



Technische Information Liquiline System CAT820, TI01131C

Liquiline System CAT860

- Probenahme und Membranfiltration
- Produktkonfigurator: www.endress.com/cat860)



Technische Information Liquiline System CAT860, TI01137C



Liquiline System CAT860 kann nur mit einem Liquiline System CA80 Einkanalgerät betrieben werden.

14.1.2 Montagezubehör

Kit Mast mit Halterung CA80 Outd.

- Mast 60 x 60 x 1800 mm, Edelstahl 1.4571
- Mastbefestigung CA80xx
- Kit-Montageanleitung
- Best.-Nr. 71458285

14.1.3 Verbrauchsmaterial

1. <https://portal.endress.com/webapp/SparePartFinder>
2. Seriennummer oder Produktwurzel angeben.

Folgende Verbrauchsmaterialien sind erhältlich:

- Reagenzien- und Standardlösungen CY80PH
- Reiniger CY800 (für geräteinterne Schläuche)
- Reiniger CY820 (für Schläuche der Probenvorbereitung und des Probenvorlagegefäßes)
- CAC880, Zu- und Ablaufschläuche für CA80

14.1.4 Wartungskit CAV800

<https://portal.endress.com/webapp/SparePartFinder>

Standard

- Spritzen, 4 x 10 ml, inklusive montiertem Adapter
Blau-Methode: zusätzlich 4 x 2,5 ml
Gelb-Methode: zusätzlich 2 x 2,5 ml
- Schläuche für Reagenzien, Standardlösung und Reiniger
- Silikonfett, mittelviskos, Tube 2 g
- Stopfen
- Verschlusskappen
- Filtermatten

Optional

- Zu- und Ablaufschläuche
- Liquidmanager ohne Motor
- Probenvorlage Becher (2 Stück)

14.1.5 Upgradekits CAZ800

Kit zur Aufrüstung mit Probenvorlage

- Probenvorlage mit Füllstandsüberwachung, auf Befestigungswinkel vormontiert
- Schläuche, Verbindungsstücke
- Freischaltcode
- Best.-Nr. CAZ800-EAA1

Kit zur Aufrüstung von auf Zweikanalgerät

- Ventil zur Probenstromumschaltung
- Zwei Probenvorlagen mit Füllstandsüberwachung, auf Befestigungswinkel vormontiert
- Schläuche, Verbindungsstücke
- Freischaltcode
- Best.-Nr. CAZ800-EAA2

Kit zur Aufrüstung mit Kühlung

- Kühlmodul integriert in Gehäuseboden
- Flaschenkorb mit Durchbruch und Isolierung
- Freischaltcode
- Best.-Nr. CAZ800-EAN1

Kit zur Aufrüstung für zweiten, nachgeschalteten Analysator⁵⁾

- Ventil zur Probenstromumschaltung
- Schläuche, Verbindungsstücke
- Freischaltcode
- Best.-Nr. CAZ800-EAM1

Kit zur Aufrüstung von Blau-Methode auf Gelb-Methode

- Spritzen, Schlauch
- Freischaltcodes
- Best.-Nr. CAZ800-EAE3

Kit zur Aufrüstung der Verdünnungsfunktion

- Schlauch mit Kennzeichnung
- Modifizierte Kabelverschraubung
- Freischaltcode
- Best.-Nr. CAZ800-EAN6

5) Nicht für Analysatoren, die mit CAT860 betrieben werden und nicht für 2-Kanal-Ausführungen.

14.1.6 Sensoren

pH-Glaselektroden

Memosens CPS11E

- pH-Sensor für Standardanwendungen in Prozess und Umwelttechnik
- Digital mit Memosens 2.0 Technologie
- Produktkonfigurator auf der Produktseite: www.endress.com/cps11e



Technische Information TI01493C

Memosens CPS41E

- pH-Sensor für die Prozesstechnik
- Mit Keramikdiaphragma und KCl-Flüssigelektrolyt
- Digital mit Memosens 2.0 Technologie
- Produktkonfigurator auf der Produktseite: www.endress.com/cps41e



Technische Information TI01495C

Memosens CPS71E

- pH-Sensor für chemische Prozessanwendungen
- Mit Ionenfalle für vergiftungsresistente Referenz
- Digital mit Memosens 2.0 Technologie
- Produktkonfigurator auf der Produktseite: www.endress.com/cps71e



Technische Information TI01496C

Memosens CPS91E

- pH-Sensor für stark verschmutzte Medien
- Mit offener Überführung
- Digital mit Memosens 2.0 Technologie
- Produktkonfigurator auf der Produktseite: www.endress.com/cps91e



Technische Information TI01497C

Memosens CPS31E

- pH-Sensor für Standardanwendungen in Trink- und Schwimmbadwässern
- Digital mit Memosens 2.0 Technologie
- Produktkonfigurator auf der Produktseite: www.endress.com/cps31e



Technische Information TI01574C

Ceramax CPS341D

- pH-Elektrode mit pH-empfindlichem Email
- Für höchste Ansprüche an Messgenauigkeit, Druck, Temperatur, Sterilität und Lebensdauer
- Produktkonfigurator auf der Produktseite: www.endress.com/cps341d



Technische Information TI00468C

Memosens CPF81E

- pH-Sensor für Bergbauprozesse, industrielle Wasser- und Abwasserbehandlung
- Digital mit Memosens 2.0 Technologie
- Produktkonfigurator auf der Produktseite: www.endress.com/cpf81e



Technische Information TI01594C

Redoxelektroden

Memosens CPS12E

- Redoxsensor für Standardanwendungen in Prozess und Umwelttechnik
- Digital mit Memosens 2.0 Technologie
- Produktkonfigurator auf der Produktseite: www.endress.com/cps12e



Technische Information TI01494C

Memosens CPS42E

- Redoxsensor für die Prozesstechnik
- Digital mit Memosens 2.0 Technologie
- Produktkonfigurator auf der Produktseite: www.endress.com/cps42e



Technische Information TI01575C

Memosens CPS72E

- Redoxsensor für chemische Prozessanwendungen
- Digital mit Memosens 2.0 Technologie
- Produktkonfigurator auf der Produktseite: www.endress.com/cps72e



Technische Information TI01576C

Memosens CPS92E

- Redoxsensor für den Einsatz in stark verschmutzten Medien
- Digital mit Memosens 2.0 Technologie
- Produktkonfigurator auf der Produktseite: www.endress.com/cps92e



Technische Information TI01577C

Memosens CPF82E

- Redox-Sensor für Bergbauprozesse, industrielle Wasser- und Abwasserbehandlung
- Digital mit Memosens 2.0 Technologie
- Produktkonfigurator auf der Produktseite: www.endress.com/cpf82e



Technische Information TI01595C

Induktiv messende Leitfähigkeitssensoren

Indumax CLS50D

- Hochbeständiger induktiver Leitfähigkeitssensor
- Für Standard- und Ex-Anwendungen
- Mit Memosens-Technologie
- Produktkonfigurator auf der Produktseite: www.endress.com/cls50d



Technische Information TI00182C

Konduktiv messende Leitfähigkeitssensoren

Memosens CLS21E

- Digitaler Leitfähigkeitssensor für Medien mit mittlerer oder hoher Leitfähigkeit
- Konduktiv messend
- Mit Memosens 2.0
- Produktkonfigurator auf der Produktseite: www.endress.com/cls21e



Technische Information TI01528C

Sauerstoffsensoren

Memosens COS51E

- Amperometrischer Sauerstoffsensor für Wasser, Abwasser und Utilities
- Digital mit Memosens 2.0 Technologie
- Produktkonfigurator auf der Produktseite: www.endress.com/cos51e



Technische Information TI01620C

Memosens COS81E

- Hygienischer optischer Sauerstoffsensor mit maximaler Messstabilität über mehrere Sterilisationszyklen
- Digital mit Memosens 2.0 Technologie
- Produktkonfigurator auf der Produktseite: www.endress.com/cos81e



Technische Information TI01558C

Memosens COS22E

- Hygienischer amperometrischer Sauerstoffsensor mit maximaler Messstabilität über mehrere Sterilisationszyklen
- Digital mit Memosens 2.0 Technologie
- Produktkonfigurator auf der Produktseite: www.endress.com/cos22e



Technische Information TI01619C

Chlordioxid- und Chlorsensoren

Memosens CCS50E

- Membranbedeckter amperometrischer Sensor für Chlordioxid
- Mit Memosens-Technologie
- Produktkonfigurator auf der Produktseite: www.endress.com/ccs50e



Technische Information TI01353C

Memosens CCS51E

- Sensor zur Bestimmung von freiem Chlor
- Produktkonfigurator auf der Produktseite: www.endress.com/ccs51e



Technische Information TI01423C

Ionenselektive Sensoren

ISEmax CAS40D

- Ionenselektive Sensoren
- Produktkonfigurator auf der Produktseite: www.endress.com/cas40d



Technische Information TI00491C

Trübungssensoren

Turbimax CUS51D

- Für nephelometrische Trübungs- und Feststoffmessungen im Abwasser
- 4-Strahl-Wechsellichtmethode, basierend auf Streulicht
- Mit Memosens-Technologie
- Produktkonfigurator auf der Produktseite: www.endress.com/cus51d



Technische Information TI00461C

Turbimax CUS52D

- Hygienischer Memosens-Sensor für Trübungsmessung im Trinkwasser, Prozesswasser und in Utilities
- Mit Memosens-Technologie
- Produktkonfigurator auf der Produktseite: www.endress.com/cus52d



Technische Information TI01136C

SAK- und Nitratsensoren**Viomax CAS51D**

- SAK- und Nitratmessung in Trink- und Abwasser
- Mit Memosens-Technologie
- Produktkonfigurator auf der Produktseite: www.endress.com/cas51d



Technische Information TI00459C

Trennschichtmessung**Turbimax CUS71D**

- Eintauchsensor für Trennschichtmessung
- Ultraschall-Interface-Sensor
- Produktkonfigurator auf der Produktseite: www.endress.com/cus71d



Technische Information TI00490C

14.1.7 Kabelklettverbinder

- 4 Stück, für Sensorkabel
- Best.-Nr. 71092051

14.2 Kommunikationsspezifisches Zubehör**14.2.1 Zusätzliche Funktionalität**

- ▶ Bei der Bestellung von Freischaltcodes die Seriennummer Ihres Geräts angeben.

Bestellcode	Kommunikation; Software
51516983	Commubox FXA291 (Hardware)
71127100	SD-Karte mit Liquiline Firmware, 1 GB, Industrial Flash Drive
XPC0018	Freischaltcode EtherNet/IP+Webserver
XPC0020	Freischaltcode Modbus TCP+Webserver
XPC0021	Freischaltcode Webserver für BASE2
XPC0022	Freischaltcode PROFINET+Webserver für BASE2
XPC0024	Freischaltcode PROFIBUS DP für Modul 485
XPC0025	Freischaltcode Modbus RS485 für Modul 485
71249548	Kit CA80: Freischaltcode für 1. digitalen Sensoreingang
71249555	Kit CA80: Freischaltcode für 2. digitalen Sensoreingang

	Nachrüstkits
71136999	Kit CSF48/CA80: Nachrüstung Service-Schnittstelle (CDI-Flanschstecker, Gegenmutter)
71111053	Kit Modul AOR: 2 x Relais, 2 x Analogausgang 0/4 ... 20 mA

	Nachrüstkits
71125375	Kit Modul 2R: 2 x Relais
71125376	Kit Modul 4R: 4 x Relais
71135632	Kit Modul 2AO: 2 x Analogausgang 0/4 ... 20 mA
71135633	Kit Modul 4AO: 4 x Analogausgang 0/4 ... 20 mA
71135631	Kit Modul 2DS: 2 x digitaler Sensor, Memosens
71135634	Kit Modul 485: PROFIBUS DP oder Modbus RS485. Dafür ist ein zusätzlicher Freischaltcode nötig, der separat bestellt werden kann.
71135638	Kit Modul DIO: 2 x Digitaler Eingang; 2 x Digitaler Ausgang; Hilfsspannungsversorgung für digitalen Ausgang
71135639	Kit Modul 2AI: 2 x Analogeingang 0/4 ... 20 mA
71140888	Upgrade Kit Modul 485 + Profibus DP
71140889	Upgrade Kit Modul 485 + Modbus RS485
71141366	Kit Modul Erweiterungsbackplane

14.2.2 Software

Memobase Plus CYZ71D

- PC-Software zur Unterstützung der Laborkalibrierung
- Visualisierung und Dokumentation des Sensormanagements
- Datenbank-Speicherung von Sensorkalibrierungen
- Produktkonfigurator auf der Produktseite: www.endress.com/cyz71d



Technische Information TI00502C

Field Data Manager Software MS20/21

- PC-Software zur zentralen Datenverwaltung
- Visualisierung von Messreihen und Logbuchereignissen
- SQL-Datenbank zur sicheren Speicherung

14.3 Systemkomponenten

14.3.1 Messkabel

Memosens-Datenkabel CYK10

- Für digitale Sensoren mit Memosens-Technologie
- Produktkonfigurator auf der Produktseite: www.endress.com/cyk10



Technische Information TI00118C

Memosens-Datenkabel CYK11

- Verlängerungskabel für digitale Sensoren mit Memosens-Protokoll
- Produktkonfigurator auf der Produktseite: www.endress.com/cyk11



Technische Information TI00118C

14.3.2 SD-Karte

- Industrial Flash Drive, 1 GB
- Bestellnummer: 71110815

15 Technische Daten

15.1 Eingang

Messgrößen PO₄, PO₄-P, P₂O₅ [mg/l, ppm]

Messbereich CA80PH-^{**}E1: 0 ... 2,5 mg/l PO₄-P
 CA80PH-^{**}E2: 0,05 ... 10 mg/l PO₄-P

*Nur CA80PH-^{**}E2 (mit Verdünnungsfunktion)*

Zu konfigurierender Messbereich [mg/l (ppm) PO ₄ -P]	Verdünnungsfaktor ¹⁾	Effektiver Messbereich [mg/l (ppm) PO ₄ -P]
0,05 ... 10	1	0,05 ... 10 ²⁾
0,05 ... 10	5	0,25 ... 50
0,05 ... 10	10	0,5 ... 100
0,05 ... 10	50	2,5 ... 500

1) Frei einstellbar

2) Verdünnungsfunktion deaktiviert

Eingangstypen

- 1 oder 2 Messkanäle (Hauptparameter Analysator)
- 1 ... 4 digitale Sensoreingänge für Sensoren mit Memosens-Protokoll (optional)
- Analoge Stromeingänge (optional)
- Binäre Eingänge (optional)

Eingangssignal Je nach Ausführung
 2 x 0/4 ... 20 mA (optional), passiv, potenzialgetrennt

Stromeingang, passiv

Spanne
 > 0 ... 20 mA

Signal-Charakterisierung
 linear

Innenwiderstand
 nichtlinear

Prüfspannung
 500 V

Kabelspezifikation (für optionale Sensoren mit Memosens-Technologie)

Kabeltyp
 Memosens-Datenkabel CYK10 oder Sensorfestkabel, je mit Kabelendhülsen oder M12-Rundstecker (optional)

Kabellänge
 max. 100 m (330 ft)

15.2 Ausgang

Ausgangssignal

In Abhängigkeit von der Ausführung:

- 2 x 0/4 ... 20 mA, aktiv, potenzialgetrennt (Standard-Ausführung)
- 4 x 0/4 ... 20 mA, aktiv, potenzialgetrennt (Ausführung mit 2 zusätzlichen Analogausgängen)
- 6 x 0/4 ... 20 mA, aktiv, potenzialgetrennt (Ausführung mit 4 zusätzlichen Analogausgängen)
- Binäre Ausgänge

PROFIBUS DP / RS485	
Signalkodierung	EIA/TIA-485, PROFIBUS-DP-konform nach IEC 61158
Datenübertragungsrate	9,6 kBd, 19,2 kBd, 45,45kBd, 93,75 kBd, 187,5 kBd, 500 kBd, 1,5 MBd, 6 MBd, 12 MBd
Galvanische Trennung	Ja
Verbinder	Federkraftklemme (max. 1,5 mm), steckerintern gebrückt (T-Funktion), optional M12
Busterminierung	Interner Schiebeschalter mit LED-Anzeige

Modbus RS485	
Signalkodierung	EIA/TIA-485
Datenübertragungsrate	2400, 4800, 9600, 19200, 38400, 57600 und 115200 Baud
Galvanische Trennung	Ja
Busterminierung	Interner Schiebeschalter mit LED-Anzeige

Webserver und Modbus TCP	
Signalkodierung	IEEE 802.3 (Ethernet)
Datenübertragungsrate	10 / 100 MBd
Galvanische Trennung	Ja
Anschluss	RJ45, optional M12
IP-Adresse	DHCP oder Einstellung über Menü

EtherNet/IP	
Signalkodierung	IEEE 802.3 (Ethernet)
Datenübertragungsrate	10 / 100 MBd
Galvanische Trennung	Ja
Anschluss	RJ45, optional M12 (D-kodiert)
IP-Adresse	DHCP (default) oder Einstellung über Menü

PROFINET	
Signalkodierung	IEEE 802.3 (Ethernet)
Datenübertragungsrate	100 MBd
Galvanische Trennung	Ja
Anschluss	RJ45
Name of station	Per DCP-Protokoll über Konfigurationswerkzeug (z. B. Siemens PRONETA)
IP-Adresse	Per DCP-Protokoll über Konfigurationswerkzeug (z. B. Siemens PRONETA)

Ausfallsignal	einstellbar, entsprechend Empfehlung NAMUR NE 43 <ul style="list-style-type: none"> ■ im Messbereich 0 ... 20 mA: Fehlerstrom von 0 ... 23 mA ■ im Messbereich 4 ... 20 mA: Fehlerstrom von 2,4 ... 23 mA ■ Werkseinstellung des Fehlerstroms für beide Messbereiche: 21,5 mA
---------------	--

Bürde	max. 500 Ω
-------	------------

Übertragungsverhalten	linear
-----------------------	--------

15.3 Stromausgänge, aktiv

Spanne	0 ... 23 mA
--------	-------------

Signal-Charakterisierung	linear
--------------------------	--------

Elektrische Spezifikation	Ausgangsspannung max. 24 V Prüfspannung 500 V
---------------------------	--

Kabelspezifikation	Kabeltyp Empfehlung: geschirmte Leitung Kabelspezifikation max. 2,5 mm ² (14 AWG)
--------------------	---

15.4 Relaisausgänge

Elektrische Spezifikation	Relaistypen <ul style="list-style-type: none"> ■ 1 Wechselkontakt einpolig (Alarmrelais) ■ 2 oder 4 Wechselkontakte einpolig (optional mit Erweiterungsmodulen) Maximale Last <ul style="list-style-type: none"> ■ Alarmrelais: 0,5 A ■ Alle anderen Relais: 2,0 A
---------------------------	--

Schaltvermögen der Relais

Basismodul (Alarmrelais)

Schaltspannung	Last (max.)	Schaltzyklen (min.)
230 V AC, $\cos\Phi = 0,8 \dots 1$	0,1 A	700.000
	0,5 A	450.000
115 V AC, $\cos\Phi = 0,8 \dots 1$	0,1 A	1.000.000
	0,5 A	650.000
24 V DC, L/R = 0 ... 1 ms	0,1 A	500.000
	0,5 A	350.000

Erweiterungsmodul

Schaltspannung	Last (max.)	Schaltzyklen (min.)
230 V AC, $\cos\Phi = 0,8 \dots 1$	0,1 A	700.000
	0,5 A	450.000
	2 A	120.000
115 V AC, $\cos\Phi = 0,8 \dots 1$	0,1 A	1.000.000
	0,5 A	650.000
	2 A	170.000
24 V DC, L/R = 0 ... 1 ms	0,1 A	500.000
	0,5 A	350.000
	2 A	150.000

Minimale Last (typisch)

- min. 100 mA bei 5 V DC
- min. 1 mA bei 24 V DC
- min. 5 mA bei 24 V AC
- min. 1 mA bei 230 V AC

15.5 Protokollspezifische Daten

PROFIBUS DP

Hersteller-ID	11 _h
Gerätetyp	155E _h
Profileversion	3.02
Gerätstammdateien (GSD)	www.endress.com/profibus Device Integration Manager DIM
Ausgangsgrößen	16 AI-Blöcke, 8 DI-Blöcke
Eingangsgrößen	4 AO-Blöcke, 8 DO-Blöcke
Unterstützte Merkmale	<ul style="list-style-type: none"> ■ 1 MSCY0-Verbindung (Zyklische Kommunikation, Master Klasse 1 zu Slave) ■ 1 MSAC1-Verbindung (Azyklische Kommunikation, Master Klasse 1 zu Slave) ■ 2 MSAC2-Verbindungen (Azyklische Kommunikation, Master Klasse 2 zu Slave) ■ Gerätesperre: Das Gerät kann über Hard- oder Software gesperrt werden. ■ Adressierung mit DIL-Schaltern oder über Software ■ GSD, PDM DD, DTM

Modbus RS485	Protokoll	RTU / ASCII
	Funktionscodes	03, 04, 06, 08, 16, 23
	Broadcast unterstützt für Funktionscodes	06, 16, 23
	Ausgangsdaten	16 Messwerte (Wert, Einheit, Status), 8 digitale Werte (Wert, Status)
	Eingangsdaten	4 Sollwerte (Wert, Einheit, Status), 8 digitale Werte (Wert, Status), Diagnoseinformationen
	Unterstützte Merkmale	Adresse einstellbar über Schalter oder Software

Modbus TCP	TCP-Port	502
	TCP-Verbindungen	3
	Protokoll	TCP
	Funktionscodes	03, 04, 06, 08, 16, 23
	Broadcast unterstützt für Funktionscodes	06, 16, 23
	Ausgangsdaten	16 Messwerte (Wert, Einheit, Status), 8 digitale Werte (Wert, Status)
	Eingangsdaten	4 Sollwerte (Wert, Einheit, Status), 8 digitale Werte (Wert, Status), Diagnoseinformationen
	Unterstützte Merkmale	Adresse einstellbar über DHCP oder Software

EtherNet/IP	Protokoll	EtherNet/IP		
	ODVA-Zertifizierung	ja		
	Geräteprofil	Generisches Gerät (product type: 0x2B)		
	Hersteller-ID	0x049E _h		
	Gerätetypenkennung	0x109F		
	Polarität	Auto-MIDI-X		
	Verbindungen	CIP	12	
		I/O	6	
		Explicit Message	6	
		Multicast	3 consumers	
	Minimum RPI	100 ms (default)		
	Maximum RPI	10000 ms		
	Systemintegration	EtherNet/IP	EDS	
		Rockwell	Add-on-Profile Level 3, Faceplate for Factory Talk SE	
	IO-Daten	Input (T → O)	Gerätstatus und höchstpriorer Diagnosemeldung Messwerte: <ul style="list-style-type: none"> ■ 16 AI (analog input) + Status + Einheit ■ 8 DI (discrete input) + Status 	
Output (O → T)		Stellwerte: <ul style="list-style-type: none"> ■ 4 AO (analog output) + Status + Einheit ■ 8 DO (discrete output) + Status 		

PROFINET	Protokoll	"Application layer protocol for decentral device periphery and distributed automation", PNIO Version 2.34
	Kommunikationstyp	100 MBit/s
	Konformitätsklasse	Conformance Class B
	Netzlastklasse	Netload Class II
	Baudrate	Automatische 100 Mbit/s mit Vollduplex-Erkennung
	Zykluszeiten	Ab 32 ms
	Geräteprofil	Application interface identifier 0xF600 Generisches Gerät
	PROFINET-Interface	1 Port, Realtime Class 1 (RT_CLASS_1)
	Hersteller-ID	0x11 _h
	Gerätetyperkennung	0x859F _h
	Gerätebeschreibungsdateien (GSD)	Informationen und Dateien unter: <ul style="list-style-type: none"> ▪ www.endress.com Auf der Produktseite des Geräts: Dokumente/Software → Gerätetreiber ▪ www.profibus.com Auf der Webseite unter Products/Product Finder
	Polarität	Auto-Polarität für die automatische Korrektur von gekreuzten TxD- und RxD-Paaren
	Unterstützte Verbindungen	<ul style="list-style-type: none"> ▪ 1 x AR (IO Controller AR) ▪ 1 x AR (IO-Supervisor Device AR connection allowed) ▪ 1 x Input CR (Communication Relation) ▪ 1 x Output CR (Communication Relation) ▪ 1 x Alarm CR (Communication Relation)
	Konfigurationsmöglichkeiten für Messgerät	<ul style="list-style-type: none"> ▪ Webbrowser ▪ Herstellerspezifische Software (FieldCare, DeviceCare) ▪ Gerätestammdatei (GSD), ist über den integrierten Webserver des Messgeräts auslesbar
	Konfiguration des Gerätenamens	DCP Protokoll
Unterstützte Funktionen	<ul style="list-style-type: none"> ▪ Identification & Maintenance Einfachste Geräteidentifizierung über: <ul style="list-style-type: none"> ▪ Prozessleitsystem ▪ Typenschild ▪ Messwertstatus Die Prozessgrößen werden mit einem Messwertstatus kommuniziert ▪ Blinking-Feature (FLASH_ONCE) über die Vor-Ort Anzeige für vereinfachte Geräteidentifizierung und -zuordnung ▪ Gerätebedienung über Bedientools (z.B. FieldCare, DeviceCare) 	
Systemintegration	Informationen zur Systemintegration: siehe Betriebsanleitung <ul style="list-style-type: none"> ▪ Zyklische Datenübertragung ▪ Übersicht und Beschreibung der Module ▪ Kodierung des Status ▪ Startup-Parametrierung ▪ Werkseinstellung 	

Webserver

Der Webserver ermöglicht den Vollzugriff auf Gerätekonfiguration, Messwerte, Diagnosemeldungen, Logbücher und Servicedaten über Standard-WiFi/WLAN/LAN/GSM- oder 3G-Router mit einer benutzerdefinierten IP-Adresse.

TCP-Port	80
Unterstützte Merkmale	<ul style="list-style-type: none"> ■ Ferngesteuerte Gerätekonfiguration(1 Session) ■ Speichern/Wiederherstellen der Gerätekonfiguration (über SD-Karte) ■ Logbuch-Export (Dateiformate: CSV, FDM) ■ Zugriff auf Webserver über DTM oder Internet Explorer ■ Login ■ Webserver ist abschaltbar

15.6 Energieversorgung

Versorgungsspannung

- 100 ... 120 V AC / 200 ... 240 V AC
oder 24 V DC (nicht verfügbar für Ausführung "Outdoor")
- 50 oder 60 Hz

Feldbusanschluss

Versorgungsspannung: nicht anwendbar

Leistungsaufnahme

Alle Ausführungen außer "Outdoor"

130 VA + 660 VA je Schlauchheizung, max. 1450 VA (Ausführung mit Kühlung)
24-V-Variante: max. 105 W

Ausführung "Outdoor"

680 VA + 660 VA je Schlauchheizung, max. 2000 VA (Ausführung mit Kühlung) ⁶⁾

Sicherung

Je 5 x 20 mm 10 A/250 V Feinsicherung für Schlauchbegleitheizung

Kabeleinführungen

- 4 x Bohrungen für M16, G3/8, NPT3/8", Memosens-Anschluss ⁷⁾
- 4 x Bohrungen für M20, G1/2, NPT1/2"


Kabelspezifikation

Kabelverschraubung	Zulässiger Kabeldurchmesser
M16x1,5 mm	4 ... 8 mm (0,16 ... 0,32")
M12x1,5 mm (bei Bestellausprägung M12-Buchse für Memosens-Sensoren)	2 ... 5 mm (0,08 ... 0,20")
M20x1,5 mm	6 ... 12 mm (0,24 ... 0,48")
NPT ³ / ₈ "	4 ... 8 mm (0,16 ... 0,32")
G ³ / ₈ "	4 ... 8 mm (0,16 ... 0,32")

6) Der angegebene Leistungswert auf dem Typenschild bezieht sich auf die Leistungsaufnahme bei einer Inbetriebnahme bei 5 °C (41 °F) nach einer Minute Betriebszeit.

7) Bei Ausführung "Outdoor" sind 2 Bohrungen belegt, daher sind nur 2 Memosens-Sensoren möglich

NPT $\frac{1}{2}$ "	6 ... 12 mm (0,24 ... 0,48")
G $\frac{1}{2}$	7 ... 12 mm (0,28 ... 0,48")

 Werksseitig montierte Kabelverschraubungen sind mit 2 Nm angezogen.

Sensoranschluss (optional) *Sensoren mit Memosens-Protokoll*

Sensortypen	Sensorkabel	Sensoren
Digitale Sensoren ohne zusätzliche interne Spannungsversorgung	mit Steckverbindung und induktiver Signalübertragung	<ul style="list-style-type: none"> ▪ pH-Sensoren ▪ Redoxsensoren ▪ Kombisensoren ▪ Sauerstoffsensoren (amperometrisch und optisch) ▪ Konduktiv messende Leitfähigkeitssensoren ▪ Chlorsensoren (Desinfektion)
	Festkabel	Induktiv messende Leitfähigkeitssensoren
Digitale Sensoren mit zusätzlicher interner Spannungsversorgung	Festkabel	<ul style="list-style-type: none"> ▪ Trübungssensoren ▪ Sensoren zur Trennschichtmessung ▪ Sensoren zur Messung des spektralen Absorptionskoeffizienten (SAK) ▪ Nitratsensoren ▪ Optische Sauerstoffsensoren ▪ Ionensensitive Sensoren

15.7 Leistungsmerkmale

Maximale Messabweichung⁸⁾ 2 % vom Messbereichsende
Mit Verdünnung bei Verdünnungsfaktor 5:
Zusätzlich 2,0 % vom Messbereichsende

Maximale Messabweichung Sensoreingänge → Dokumentation des angeschlossenen Sensors

Maximale Messabweichung Stromein- und ausgänge
Typische Messabweichungen:
< 20 μ A (bei Stromwerten < 4 mA)
< 50 μ A (bei Stromwerten 4 ... 20 mA)
jeweils bei 25 °C (77° F)
zusätzliche Abweichung in Abhängigkeit von der Temperatur:
< 1,5 μ A/K

LOD (Nachweisgrenze) 0,015 mg/l (ppm) PO₄-P

Wiederholbarkeit⁸⁾ ± 2% des Anzeigewertes + 0,01 mg/l (ppm)
Mit Verdünnung bei Verdünnungsfaktor 5:
Zusätzlich 1,5 % vom Messbereichsende

8) Messfehler beinhalten alle Unsicherheiten des Analysators. Nicht beinhaltet sind Unsicherheiten durch die als Referenz benutzten Standardlösungen.

Wiederholbarkeit Sensor-eingänge	→ Dokumentation des angeschlossenen Sensors
Messintervall	kontinuierlich (ca. 11 min), einstellbar > 11 min
Probenbedarf	Ohne Verdünnungsmodul 22 ml (0,74 fl oz)/Messung Mit Verdünnungsmodul <ul style="list-style-type: none"> ■ Probe: 11 ... 15 ml (0,37 ... 0,51 fl oz)/Messung (abhängig vom Verdünnungsfaktor) ■ Verdünnungswasser: 17 ... 21 ml (0,57 ... 0,71)/Messung (abhängig vom Verdünnungsfaktor) Für erwartete Probenkonzentrationen von < 50 mg/l (ppm) ist vollentsalztes Wasser verwenden.
Reagenzienbedarf	ca. 50 µl pro Reagenz und Messung ⁹⁾
Standardbedarf	bei einem Kalibrierintervall von 48 h ca. 230 ml (7,77 fl.oz) pro Monat
Kalibrierintervall	1 h ... 90 Tage, abhängig von Anwendung und Umgebungsbedingungen
Reinigungsintervall	1 h ... 90 Tage, abhängig von der Anwendung
Wartungsintervall	alle 3 ... 6 Monate, je nach Anwendung
Betreuungsaufwand	<ul style="list-style-type: none"> ■ Wöchentlich: Sichtkontrolle ■ Vierteljährlich: 1 Stunde

15.8 Umgebung

Umgebungstemperaturbereich	Alle Gehäuse-Ausführungen außer "Outdoor" +5 ... +40 °C (41 ... 104 °F) Ausführung "Outdoor" -20 ... +40 °C (-4 ... 104 °F)
Lagerungstemperatur	-20 ... 60 °C (-4 ... 140 °F)
Relative Luftfeuchte	10 ... 95 %, nicht kondensierend
Schutzart	IP55 (Schrank, Standgehäuse), TYPE 3R (Schrank, Standgehäuse)

9) Tatsächliche Reagenzienhaltbarkeit kann je nach Umgebungsbedingungen und Anzeigewert kürzer sein als die Reichweite

Elektromagnetische Ver-
träglichkeit¹⁰⁾ Störaussendung und Störfestigkeit gem. EN 61326-1, Klasse A für Industriebereiche

Elektrische Sicherheit Nach EN/IEC 61010-1:2010, Schutzklasse I
Niederspannung; Überspannungskategorie II
Für Installationen bis 2000 m (6500 ft) über NN

Verschmutzungsgrad Verschmutzungsgrad 2

15.9 Prozess

Probentemperatur 4 ... 40 °C (39 ... 104 °F)

Konsistenz der Probe feststoffarm (Trübung < 50 NTU), wässrig, homogenisiert

Probenzuführung drucklos

15.10 Konstruktiver Aufbau

Abmessungen →  16

Gewicht	Bestellausführung	Gewicht mit Kühlmodul	Gewicht ohne Kühlmodul
	Schranksausführung	42 kg (92,6 lbs)	39,5 kg (87,1 lbs)
	Offener Aufbau	34 kg (74,96 lbs)	31,5 kg (69,45 lbs)
	Standgehäuse	75 kg (165,3 lbs)	72,5 kg (159,8 lbs)

Werkstoffe

Nicht medienberührende Teile	
Schranksgehäuse, Außenschale	ASA+PC
Offener Aufbau, Außenschale	
Schranksgehäuse, Innenschale	PP
Offener Aufbau, Innenschale	
Fenster	Sicherheitsglas, beschichtet
Reagenzienbehälter	PP
Isolierung	EPP (Extruded PP)
Sockel, Standgehäuse	pulverbeschichtetes Stahlblech

Medienberührende Teile	
Spritzenkörper	PP
Kolbendichtung	TPE

10) Für den bestimmungsgemäßen Betrieb des Produkts ist eine ausreichende Netzqualität notwendig.

Liquidmanagergehäuse Liquidmanagerdichtung	PP FKM
Schläuche	C-Flex (TPE), NORPRENE (PP)
Optisches Fenster	Borosilikatglas
Formdichtung Küvette	FFKM
Probenvorlage (optional) <ul style="list-style-type: none"> ■ Becher ■ Deckel ■ Füllstandserkennung ■ Dichtung Magnetventil ■ Dichtung Ventil Probenvorlage 	<ul style="list-style-type: none"> ■ PMMA ■ PP ■ Edelstahl 1.4404 (V4A) ■ EPDM ■ FKM
Ventil am Probenvorlagegefäß (optional) <ul style="list-style-type: none"> ■ Gehäuse ■ Dichtung 	<ul style="list-style-type: none"> ■ PEEK ■ FKM

Prozessanschluss	Probeneingang:	
	Mit Probenvorlagegefäß	Steckverbinder für starre Schläuche mit AD 4 mm
	Ohne Probenvorlagegefäß	Schlauchtülle für flexible Schläuche mit ID 1,6 mm
	Verdünnungswasser:	Schlauchtülle für flexible Schläuche mit ID 3,2 mm
	Ablauf:	Schlauchtülle für flexible Schläuche mit ID 13 mm

Schlaucheinführungen 4 x Bohrungen für M32 für Probenzulauf und -ablauf

Schlauchspezifikation
(Selbstansauger)

- Abstand: max. 1,0 m (3,3 ft)
- Höhe: max. 0,5 m (1,6 ft)
- Schlauch ID: 1,6 mm (¹/₁₆ in)

Stichwortverzeichnis

A

Abmessungen	16, 180
Adresse	15
Alarmrelais	93
Analysator	
Anschließen	25
Binäre Ein- und Ausgänge	81
Einschalten	53
EtherNet/IP	98
Ins System einbinden	42
Konfigurationsmenü	69
Konfigurieren	54
Modbus	98
Montieren	19
Relais	93
Signalausgänge	90
Stromausgänge	90
Stromeingänge	80
Zusatzfunktionen	99
Anforderungen an das Personal	7
Anschluss	
Analysator	25
Feldbus	37
Kabeleinführungen	177
Kontrolle	41
Optionalen Module	34
Schlaucheinführungen	181
Sensoren	33
Versorgungsspannung	177
Webserver	42, 44
Arbeitssicherheit	7
Aufbau des Produkts	9
Ausgang	
Ausgangssignal	172
Relaisausgänge	173
Ausgänge	
Binäre	81
EtherNet/IP	98
Modbus	98
PROFIBUS DP	97
PROFINET	97
Relais	93
Signalausgänge	90
Stromausgänge	90
Außerbetriebnahme	160
B	
Basic setup	54
Bedienmenü	47
Bediensprache	53
Bedientasten sperren/entsperren	47
Bedienung	
Messgerät ins System einbinden	42
Parametrieren	48
Zugriff auf Bedienmenü via Vor-Ort-Anzeige	47
Berechneter pH-Wert	122

Beschreibung des Produkts	9
Bestimmungsgemäße Verwendung	7
Betrieb	
Allgemeine Einstellungen	56
Analysator	69
Binäre Ein- und Ausgänge	81
Display	55
EtherNet/IP	98
Modbus	98
Relais	93
Signalausgänge	90
Stromausgänge	90
Stromeingänge	80
Zusatzfunktionen	99
Betriebssicherheit	8
Busadresse	40
Busterminierung	39

C

Chemoclean	37, 114
Chemoclean Plus	115
Chlorregelung mit Störgrößenaufschaltung	82

D

Datenverwaltung	66
Datum	57
Diagnoseliste	139
Diagnosemeldungen	
Anpassen	129
Einteilung	129
Feldbus	129
Gerätebedingte	131
Sensorbedingte	138
Über Relais ausgeben	96
Vor-Ort-Anzeige	128
Webbrowser	128
Diagnosemodule	126
Diagnoseverhalten anpassen	129
Differenzleitfähigkeit	121
Display	55
Dokumentation	6
DTM	42

E

Eingänge	
Binäre	81
Stromeingänge	80
Eingangssignal	171
Eingangstypen	171
Einschalten	53
Einstellungen	
Allgemeine	56
Analysator	69
Bediensprache	53
Binäre Ein- und Ausgänge	81
Diagnose	62
Erweiterte	62

EtherNet/IP	65, 98	Grenzwertgeber	94, 99
Hardware	39	Grundeinstellungen	56
Modbus	64, 98	H	
PROFIBUS DP	63	Hardwareeinstellungen	39
Relais	93	Hold-Einstellungen	57
Signalausgänge	90	I	
Stromausgänge	90	Inbetriebnahme	
Stromeingänge	80	Basic Setup	54
Webserver	64	Einschalten	53
Zusatzfunktionen	99	Schritte	50
Elektrische Sicherheit	180	Info Laufzeiten	150
Elektromagnetische Verträglichkeit	180	Installationskontrolle	53
Energieversorgung	177	K	
24 V-Ausführung	28	Kabel in Anschlussraum führen	25
Analysator anschließen	25	Kabeleinführungen	177
Anschluss optionaler Module	34	Kabelspezifikation	171, 177
Feldbus	37	Klemmenplan	13
Kabeleinführungen	177	Klettverbinder	169
Kabelspezifikation	177	Konfiguration	
Leistungsaufnahme	177	Binäre Ausgänge	88
Schlaucheinführungen	181	Binäre Eingänge	87
Sensoranschluss	33	Kontrolle	
Sicherheit	177	Anschluss	41
Versorgungsspannung	177	Installation und Funktion	53
Entgaste Leitfähigkeit	120	Montage	24
Entsorgung	162	L	
Ereignislogbuch	139	Lagerungstemperatur	179
Ersatzteile	162	Laplace-Darstellung	106
Ersetzen		Leistungsaufnahme	177
Filtermatten	157	Lieferumfang	15
Liquidmanager	159	Logbücher	58, 140
Reagenzien	155	M	
Schläuche	157	Manueller Modus	153, 160
Spritzen	158	Mathematische Funktionen	118
Erweitertes Setup	62	Berechneter pH-Wert	122
EtherNet/IP	45, 65, 98, 175	Differenz	118
F		Differenzleitfähigkeit	121
Fachpersonal	7	Entgaste Leitfähigkeit	120
Fehlanwendung	7	Formel	123
Fehlersuche	127	Gebundenens Chlor	123
Feldbus		Redundanz	119
Terminierung	39	rH-Wert	120
Firmware-Update	66	Menü	
Firmwarehistorie	150	Analysator	56, 69
Formel	123	Binäre Ein- und Ausgänge	81
Freischaltcode	68	EtherNet/IP	98
Funktionskontrolle	53	Modbus	98
G		Relais	93
Gebundenes Chlor	123	Signalausgänge	90
Gerätearchitektur	12	Stromausgänge	90
Gerätebedingte Diagnosemeldungen	131	Stromeingänge	80
Gerätebedingte Fehler	127	Wartung	153
Gerätetest	55	Zusatzfunktionen	99
Gerätetest	148	Messbereich	171
Gerätetreiber	42	Messeinrichtung	9
Gerätevariablen	97		
Gewicht	180		

Messgerät	
Anschließen	25
Einschalten	53
Ins System einbinden	42
Konfigurieren	54
Montieren	19
Messgrößen	171
Messmodus	55
Modbus	45, 64, 98
Modbus RS485	175
Anschluss	37
Modbus TCP	175
Montage	18
Bedingungen	16
Kontrolle	24
Ort	17
N	
Nullpunktkalibrierung	156
P	
Parametrieren	
Aktionen	48
Auswahllisten	48
Freitext	48
Tabellen	49
Zahlenwerte	48
Passwort ändern	69
Portkodierung	12
Probenvorbereitung	164
Anschließen	30
Produkt identifizieren	14
Produktaufbau	9
Produktbeschreibung	9
Produktsicherheit	8
PROFIBUS	
Anschluss	37
PROFIBUS DP	45, 63, 174
Gerätevariablen	97
PROFIBUS-Variablen	98
PROFINET	45, 176
Gerätevariablen	97
PROFINET-Variablen	98
Protokollspezifische Daten	174
Prozessfehler ohne Meldungen	127
R	
Reagenzienset	164
Regler	94, 106
Reglerstruktur	106
Reinigen	
Gehäuse	154
Lüfter des Kühlmoduls	155
Probenvorbereitung CAT8x0	154
Probenvorlagegefäß	155
Reinigungseinheit	37
Reinigungsfunktion	97
Reinigungsprogramme	
Chemoclean	114
Chemoclean Plus	115
Manuelle Reinigung	118
Standardreinigung	114
Reinigungstypen	114
Reinigungszyklus	117
Relais	93
Relative Luftfeuchte	179
Reparatur	162
rH-Wert	120
Rücksendung	162
S	
Schlaucheinführungen	181
Schlauchspezifikation	181
Schutzart	179
Schutzart sicherstellen	40
SD-Karte	170
Sensorbedingte Diagnosemeldungen	138
Sensorinformationen	146
Serviceschnittstelle	44
Setup exportieren	67
Setup laden	67
Setup speichern	67
Sicherheit	
Arbeitssicherheit	7
Betrieb	8
IT	8
Produkt	8
Sicherheitshinweise	7
Sicherung	177
Signalausgänge	90
Simulation	146
Slotkodierung	12
Sockelmontage	19
Softkeys im Messmodus	55
Spülen	
System	154
Stand der Technik	8
Standardlösung	164
Standardreinigung	114
Stellgröße	94
Störungsbehebung	
Allgemeine Störungsbehebungen	127
Diagnoseinformationen	128
Stromausgänge	90, 173
Stromeingänge	80, 171
Symbole	5
Systeminformationen	144
Systemintegration	
Feldbus	45
Serviceschnittstelle	44
Websserver	42
T	
Technische Daten	
Ausgang	172
Eingang	171
Konstruktiver Aufbau	180
Protokollspezifische Daten	174

Prozess	180
Relaisausgänge	173
Umgebung	179
Typenschild	14

U

Uhrzeit	57
Umgebungstemperatur	179
Upgradekit	165

V

Verknüpfungsansichten	56
Vernünftigerweise vorhersehbare Fehlanwendung	7
Verschlauchungsplan	51
Verschmutzungsgrad	180
Versorgungsspannung	177
Verwendung	7

W

Wandmontage	19
Warenannahme	14
Warnhinweise	5
Wartung	152
Wartungsarbeiten	153
Webserver	64, 177
Werkstoffe	180

Z

Zeitgeber	103
Zubehör	
Probenvorbereitung	164
Reagenzienset	164
Sensoren	166
Standardlösung	164
Wartungskit	165
Zur Montage	164
Zurücksetzen	150
Zusatzfunktionen	
Grenzwertgeber	99
Mathematische Funktionen	118
Regler	106
Reinigungsprogramme	113
Zeitgeber	103



www.addresses.endress.com
