

Veiligheidsinstructies Gammapilot FMG50

ATEX, IECEx: Ex db IIC T6 Gb
Ex tb IIIC T85°C Db



Gammapilot FMG50

Inhoudsopgave

Bijbehorende documentatie	4
Aanvullende documentatie	4
Algemene opmerkingen: gecombineerde goedkeuring	4
Certificaten en verklaringen	5
Adres van de fabrikant	6
Andere normen	6
Uitgebreide bestelcode	6
Veiligheidsinstructies: algemeen	9
Veiligheidsinstructies: speciale voorwaarden	9
Ex db IIC T6...T1 Gb	10
Veiligheidsinstructies: installatie	10
Veiligheidsinstructies: Ex d koppelingen	11
Temperatuurtabellen	12
Aansluitgegevens	12
Ex tb IIIC T85°C Db	14
Veiligheidsinstructies: installatie	14
Temperatuurtabellen	15
Aansluitgegevens	16

Bijbehorende documentatie

Alle documentatie is beschikbaar op het internet:
www.endress.com/Deviceviewer
(voer het serienummer op de typeplaat in).



Indien niet al beschikbaar, kan een vertaling in EU-talen worden besteld.

Houd voor de inbedrijfname van het instrument, de bedieningshandleiding behorende bij het instrument aan:
BA01966F

Aanvullende documentatie

Brochure explosieveiligheid: CP00021Z

De brochure explosiebeveiliging is beschikbaar via internet:
www.endress.com/Downloads

Algemene opmerkingen: gecombineerde goedkeuring

Het instrument is geschikt voor installatie met explosieveiligheid "Druk vaste behuizing Ex db" of "Bescherming van materieel tegen stofontbranding door omhulsel Ex t".

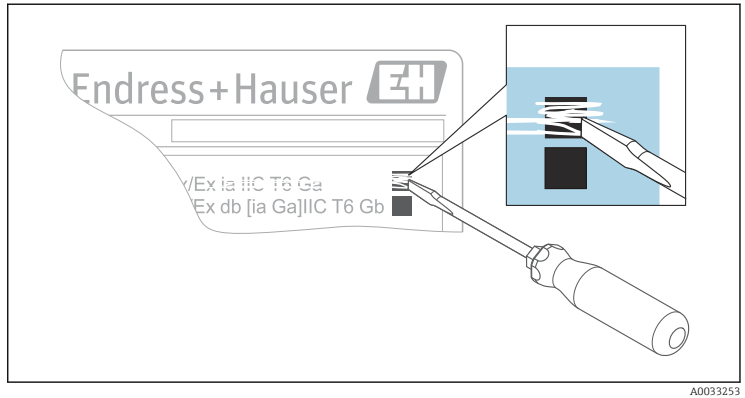
- Specificeer het type beveiliging voor de eerste inbedrijfname.
- Het is niet toegestaan het type beveiliging te wijzigen na de eerste inbedrijfname omdat dit de explosieveiligheid in gevaar kan brengen.

Voor aluminium behuizingen:

Verwijder de explosieveiligheid die niet wordt gebruikt op de typeplaat.

Voor roestvaststalen behuizingen:

Markeer de gebruikte explosieveiligheid met een markeringsstool of verwijder de explosieveiligheid die niet is gebruikt.



A0033253



1



Afhankelijk van het gebruikte type beveiliging: houd de veiligheidsinstructies voor installatie met explosieveiligheid "Druk vaste behuizing Ex db" of "Bescherming van materieel tegen stofontbranding door omhulsel Ex t" aan.

Het instrument is ontworpen voor bedrijf in explosieve gas- of explosieve stofatmosfeer. In geval van tegelijkertijd optreden van potentieel explosieve gas-lucht- en stof-lucht-mengsels: geschiktheid vereist nadere beoordeling.

Certificaten en verklaringen

EG-conformiteitsverklaring

Certificaatnummer:
EC_00821

De EG-conformiteitsverklaring is beschikbaar:
In de download-sectie van de Endress+Hauser website:
www.endress.com -> Downloads -> Verklaring ->
Type: EU Declaration -> Productcode: ...

EG-typebeproevingcertificaat

Certificaatnummer:
EPS 18 ATEX 1 194 X

Lijst met toegepaste normen: zie de EG-conformiteitsverklaring.

IEC-conformiteitsverklaring

Certificaatnummer:
IECEX EPS 18.0098X

Het aanbrengen van het certificaatnummer bevestigt de conformiteit met de volgende normen (afhankelijk van de instrumentversie):

- IEC 60079-0 : 2017
- IEC 60079-1 : 2014
- IEC 60079-31 : 2022

Adres van de fabrikant

Endress+Hauser SE+Co. KG
Hauptstraße 1
79689 Maulburg, Duitsland
Adres van de productielocatie: zie typeplaat.

Andere normen

Onder andere de volgende normen moeten worden aangehouden in de actuele versie voor een correcte installatie:

- IEC/EN 60079-14: "Explosieve atmosferen - Deel 14: Ontwerp, keuze en opstelling van elektrische installaties"
- EN 1127-1: "Plaatsen waar explosiegevaar kan heersen - Explosiepreventie en - bescherming - Deel 1: Grondbeginselen en methodologie"

Uitgebreide bestelcode

De uitgebreide bestelcode is aangegeven op de typeplaat, welke is zodanig op het instrument is bevestigd dat deze duidelijk zichtbaar is. Aanvullende informatie over de typeplaat is opgenomen in de bijbehorende bedieningshandleiding.

Structuur van de uitgebreide bestelcode

FMG50	-	*****	+	A*B*C*D*E*F*G*..
<i>(instrumenttype)</i>		<i>(basisspecificaties)</i>		<i>(optionele specificaties)</i>

* = plaatshouder
Op deze positie wordt een optie (cijfer of letter) getoond, die is geselecteerd uit de specificaties in plaats van de plaatshouders.

Basisspecificaties

De kenmerken die absoluut essentieel zijn voor het instrument (verplichte kenmerken) zijn gespecificeerd in de basisspecificaties. Het aantal posities hangt af van het aantal beschikbare kenmerken. De gekozen optie voor een kenmerk kan uit verschillende posities bestaan.

Optionele specificaties

De optionele specificaties beschrijven aanvullende kenmerken voor het instrument (optionele kenmerken). Het aantal posities hangt af van het aantal beschikbare kenmerken. De kenmerken hebben 2 posities om de identificatie te vergemakkelijken (bijv. JA). De eerste positie (ID) staat voor de kenmerksgroep en bestaat uit een cijfer of een letter (bijv. J = Test, certificaat). De tweede positie bevat de waarde die staat voor het kenmerk binnen de groep (bijv. A = 3.1 materiaal (natte delen), inspectiecertificaat).

Meer informatie over het instrument is opgenomen in de volgende tabellen. Deze tabellen beschrijven de individuele posities en ID's in de uitgebreide bestelcode welke relevant zijn voor explosiegevaarlijke locaties.

Uitgebreide bestelcode: Gammapilot



De volgende specificaties zijn een extract van de productstructuur en worden gebruikt voor toekennen van:

- Deze documentatie aan het instrument (via de uitgebreide bestelcode op de typeplaat).
- De opties van het instrument genoemd in het document.

Instrumenttype

FMG50

Basisspecificaties

Positie 1, 2 (goedkeuring)		
Gekozen optie		Beschrijving
FMG50	B3	ATEX II 2 G Ex db IIC T6...T1 Gb ATEX II 2 D Ex tb IIIC T85°C Db IECEX Ex db IIC T6...T1 Gb IECEX Ex tb IIIC T85°C Db

Positie 3, 4 (uitgang)		
Gekozen optie		Beschrijving
FMG50	BA	2-draads, 4-20 mA HART
	DA	2-draads, PROFIBUS PA
	FA	2-draads, PROFINET, 10 Mbit/s (APL)

Positie 5 (display, bediening)		
Gekozen optie		Beschrijving
FMG50	A	Zonder; via communicatie
	C	Segment display zonder toetsen
	D	Segment display zonder toetsen + Bluetooth
	E	Grafisch display
	F	Grafisch display + Bluetooth
	N	Voorbereid voor display FHX50B + schroefdraad NPT1/2"
	O	Voorbereid voor display FHX50B + schroefdraad M20

Positie 7 (elektrische aansluiting)		
Gekozen optie		Beschrijving
FMG50	F	Schroefdraad M20
	H	Schroefdraad NPT1/2

Positie 8 (applicatie)		
Gekozen optie		Beschrijving
FMG50	A	Omgevingstemperatuur -40...60°C/ -40...140°F (PVT)
	B	Omgevingstemperatuur -20...80°C/ -4...176°F (PVT HT)
	C	Omgevingstemperatuur -40...80°C/ -40...176°F (Nal)

Optionele specificaties

Er zijn geen opties specifiek voor explosiegevaarlijke locaties beschikbaar.

Veiligheidsinstructies: algemeen

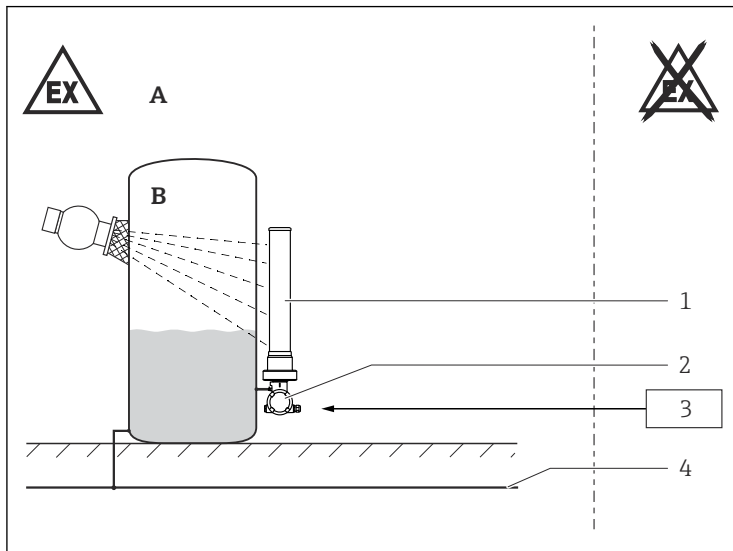
- Het instrument is bedoeld voor gebruik in explosieve atmosferen zoals gedefinieerd in de IEC 60079-0 of equivalente nationale normen. Wanneer geen potentieel explosiegevaarlijke atmosferen aanwezig zijn of wanneer aanvullende beschermingsmaatregelen zijn genomen: het instrument mag worden gebruikt conform de specificaties van de fabrikant.
- Houd de installatie- en veiligheidsinstructies in de bedieningshandleiding aan.
- Het personeel moet aan de volgende voorwaarden voldoen voor het monteren, elektrische installeren, in bedrijf nemen en onderhouden van het instrument:
 - Voldoende gekwalificeerd zijn voor de rol die zij hebben en de taken die zij moeten uitvoeren
 - Getraind zijn in explosiebeveiliging
 - Bekend zijn met de nationale regelgeving
- Installeer het instrument conform de instructies van de fabrikant en de nationale regelgeving.
- Gebruik het instrument niet buiten de elektrische, thermische en mechanische specificaties.
- Vermijd elektrostatische oplading:
 - Van kunststof oppervlakken (bijv. behuizing, sensorelement, speciale coating, bevestigde extra platen, ...)
 - Van geïsoleerde capaciteiten (bijv. geïsoleerde metalen platen)
- Wijzigingen aan het instrument kunnen de explosieveiligheid beïnvloeden en mogen alleen worden uitgevoerd door personeel dat voor dergelijke werkzaamheden is geautoriseerd door Endress+Hauser.

Veiligheidsinstructies: speciale voorwaarden

- Om elektrostatische oplading te vermijden: wrijf niet met een droge doek over de oppervlakken.
- In geval van een extra of alternatieve speciale afwerking op de behuizing of andere metalen delen of voor lijmplaten:
 - Let op het gevaar van elektrostatische oplading en ontlading.
 - Niet installeren in de nabijheid van processen die krachtige elektrostatische ladingen genereren.

Ex db IIC T6...T1 Gb

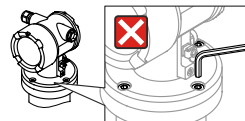
Veiligheidsinstructies: installatie



A0041167

- A Zone 1, zone 2
 B Zone 0, Zone 1, Zone 2
 1 Detectorpijp
 2 Behuizing
 3 Voedingsspanning
 4 Lokale potentialvereffening

- Na uitlijnen (roteren) van de behuizing, borgschroef vastzetten.
- De veiligheidsschroeven aan de pijpbehuizing mogen niet worden losgemaakt:



A0041226

- Om potentieel explosiegevaarlijke atmosferen: open het deksel van het aansluitcompartiment en het deksel van het elektronicacompartiment niet wanneer de voedingsspanning actief is.
- Voor het bedrijf:
 - Schroef het deksel helemaal vast.
 - Zet de borgklem van het deksel vast.
- Sluit het instrument aan:
 - Gebruik passende kabel en kabelwartels van het type "Drukvaste behuizing (Ex db)".
 - Gebruik leidingsystemen van het type "Drukvaste behuizing (Ex db)".
- Bij het aansluiten via een kabelwartel die is goedgekeurd voor dit doel, wordt de bijbehorende afdichting direct op de behuizing gemonteerd.
- Constante bedrijfstemperatuur van de aansluitkabel: $\geq T_a + 20 \text{ K}$.
- Dicht niet gebruikte wartels af met passende afdichtingen die corresponderen met de betreffende beschermingsklasse. De kunststof transportplug voldoet niet aan deze eisen en moet tijdens de installatie worden vervangen.
- Gebruik alleen gecertificeerde kabelwartels of afdichtpluggen. De metalen afdichtpluggen voldoen aan deze voorwaarde.
- Gebruik alleen originele onderdelen van Endress+Hauser die zijn gespecificeerd voor het instrument.

Basisspecificatie, positie 5 = N

Houd de voorschriften conform IEC/EN 60079-14 aan voor doorvoersystemen en de aansluit- en installatie-instructies van de bijbehorende veiligheidsinstructie (XA). Houd bovendien de nationale regelgeving en normen aan voor installatiesystemen.

Potentiaalvereffening

Integreer het instrument in de lokale potentiaalvereffening.

Veiligheidsinstructies:
Ex d koppelingen

- Indien nodig of bij twijfel: informeer bij de fabrikant naar de specificaties.
- Brandbestendige koppelingen zijn niet bedoeld om te worden gerepareerd.

Temperatuurtablen

Basisspecificatie, positie 3, 4 = BA

met basisspecificatie, positie 8	Temperatuurklasse	Omgevingstemperatuur T_a (omgeving)
= A	T6...T1	$-40\text{ °C} \leq T_a \leq +60\text{ °C}$
= B	T6	$-20\text{ °C} \leq T_a \leq +70\text{ °C}$
	T5...T1	$-20\text{ °C} \leq T_a \leq +75\text{ °C}$
= C	T6	$-40\text{ °C} \leq T_a \leq +70\text{ °C}$
	T5...T1	$-40\text{ °C} \leq T_a \leq +75\text{ °C}$

Basisspecificatie, positie 3, 4 = DA

met basisspecificatie, positie 8	Temperatuurklasse	Omgevingstemperatuur T_a (omgeving)
= A	T6...T1	$-40\text{ °C} \leq T_a \leq +60\text{ °C}$
= B	T6	$-20\text{ °C} \leq T_a \leq +70\text{ °C}$
	T5...T1	$-20\text{ °C} \leq T_a \leq +75\text{ °C}$
= C	T6	$-40\text{ °C} \leq T_a \leq +70\text{ °C}$
	T5...T1	$-40\text{ °C} \leq T_a \leq +75\text{ °C}$

Basisspecificatie, positie 3, 4 = FA

met basisspecificatie, positie 8	Temperatuurklasse	Omgevingstemperatuur T_a (omgeving)
= A	T6...T1	$-40\text{ °C} \leq T_a \leq +60\text{ °C}$
= B	T6	$-20\text{ °C} \leq T_a \leq +75\text{ °C}$
	T5...T1	$-20\text{ °C} \leq T_a \leq +80\text{ °C}$
= C	T6	$-40\text{ °C} \leq T_a \leq +75\text{ °C}$
	T5...T1	$-40\text{ °C} \leq T_a \leq +80\text{ °C}$

Aansluitgegevens

Basisspecificatie, positie 3, 4 = BA

Voedingsspanning
$U \leq 35\text{ V}_{DC}$ $P \leq 1\text{ W}$

Basisspecificatie, positie 3, 4 = DA

Voedingsspanning
$U \leq 32 V_{DC}$ $P \leq 0,7 W$

Basisspecificatie, positie 3, 4 = FA

Voedingsspanning
$U \leq 15 V_{DC}$ $P \leq 0,7 W$

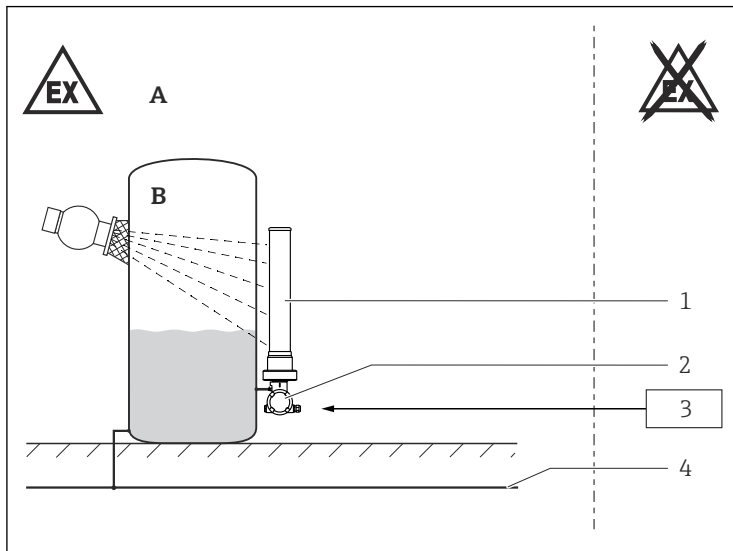
In combinatie met: *basisspecificatie, positie 5 = N, O*
Installatie conform de specificaties van FHX50B.



Alleen de ontstekingsklasse die geschikt is voor het instrument mag worden aangesloten!

Ex tb IIIC T85°C Db

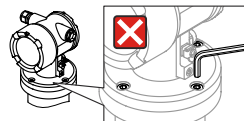
Veiligheidsinstructies: installatie



A0041167

- A Zone 21, zone 22
 B Zone 20, Zone 21, Zone 22
 1 Detectorpijp
 2 Behuizing
 3 Voedingsspanning
 4 Lokale potentialvereffening

- Na uitlijnen (rotieren) van de behuizing, borgschroef vastzetten.
- De veiligheidsschroeven aan de pijpbehuizing mogen niet worden losgemaakt:



A0041226

- Niet openen in een potentieel explosieve stofatmosfeer.
- Dicht niet gebruikte wartels af met passende afdichtingen die corresponderen met de betreffende beschermingsklasse. De kunststof transportplug voldoet niet aan deze eisen en moet tijdens de installatie worden vervangen.
- Dicht de kabelwartel of de leiding dicht af (zie beschermingsklasse van de behuizing in het hoofdstuk "Temperatuurtabellen").
- Sluit het instrument met een passende kabel aan en gebruik kabelwartels van het type "Uitrusting stofexplosiebeveiliging door behuizing (Ex t)" (beschermingsklasse minimaal IP65). Installeer verbindingkabel en borg deze.
- Voor het bedrijf:
 - Schroef het deksel helemaal vast.
 - Zet de borgklem van het deksel vast.
- Constante bedrijfstemperatuur van de aansluitkabel: $\geq T_a + 20 \text{ K}$.

Basisspecificatie, positie 5 = N

Houd de voorschriften conform IEC/EN 60079-14 aan voor doorvoersystemen en de aansluit- en installatie-instructies van de bijbehorende veiligheidsinstructie (XA). Houd bovendien de nationale regelgeving en normen aan voor installatiesystemen.

Potentiaalvereffening

Integreer het instrument in de lokale potentiaalvereffening.

Temperatuurtabellen

Ex tb IIIC $T_L 85 \text{ }^\circ\text{C Db}$

met basisspecificatie, positie 8	Max. oppervlaktetemperatuur met stofophoping	Omgevingstemperatuur T_a (omgeving)
= A	$T_{85} \text{ }^\circ\text{C}$	$-40 \text{ }^\circ\text{C} \leq T_a \leq +60 \text{ }^\circ\text{C}$
= B	$T_{85} \text{ }^\circ\text{C}$	$-20 \text{ }^\circ\text{C} \leq T_a \leq +80 \text{ }^\circ\text{C}$
= C	$T_{85} \text{ }^\circ\text{C}$	$-40 \text{ }^\circ\text{C} \leq T_a \leq +80 \text{ }^\circ\text{C}$

Specifieke voorwaarden voor gebruik:

De oppervlaktetemperatuur is voor beveiligingsniveau (EPL) Db: $T_L 85 \text{ }^\circ\text{C}$ (met stofophoping T_L)



T_L markering:

De toegekende oppervlaktetemperatuur zonder stoflaag is hetzelfde.

Aansluitgegevens *Basisspecificatie, positie 3, 4 = BA***Voedingsspanning**

$U \leq 35 V_{DC}$
 $P \leq 1 W$

*Basisspecificatie, positie 3, 4 = DA***Voedingsspanning**

$U \leq 32 V_{DC}$
 $P \leq 0,7 W$

*Basisspecificatie, positie 3, 4 = FA***Voedingsspanning**

$U \leq 15 V_{DC}$
 $P \leq 0,7 W$

In combinatie met: *basisspecificatie, positie 5 = N, O*
 Installatie conform de specificaties van FHX50B.



Alleen de ontstekingsklasse die geschikt is voor het instrument mag worden aangesloten!



71615113

www.addresses.endress.com
