

Navodila za uporabo **Cleanfit CPA871**

Prilagodljiva procesna izvlečna armatura za vodo, odpadne vode, kemično industrijo in težko industrijo







Kazalo vsebine









1	O dokumentu	4	10.2	Servisni pripomočki	76
1.1	Opozorila	4	10.3	Montažni material priključkov za spiranje	79
1.2	Uporabljeni simboli	4			
1.3	Simboli na napravi	4			
2	Osnovna varnostna navodila	5	11	Tehnični podatki	79
2.1	Zahteve glede osebja	5	11.1	Vgradnja	79
2.2	Namenska uporaba	5	11.2	Okolica	80
2.3	Varstvo pri delu	6	11.3	Proces	80
2.4	Varnost obratovanja	7	11.4	Mehanska zgradba	86
2.5	Varnost izdelka	7			
3	Opis izdelka	8	Kazalo	87	
3.1	Zgradba izdelka	8			
4	Prezemna kontrola in identifikacija izdelka	11			
4.1	Prezemna kontrola	11			
4.2	Obseg dobave	11			
4.3	Identifikacija izdelka	12			
5	Vgradnja	13			
5.1	Pogoji za vgradnjo	13			
5.2	Vgradnja armature	21			
5.3	Kontrola po vgradnji	40			
6	Prezem v obratovanje	41			
6.1	Priprava	41			
7	Upravljanje	41			
7.1	Prilagoditev armature pogojem v procesu	41			
8	Vzdrževanje	46			
8.1	Načrt vzdrževanja	46			
8.2	Vzdrževalno opravilo	47			
9	Popravilo	69			
9.1	Splošne informacije	69			
9.2	Nadomestni deli	69			
9.3	Vračilo	69			
9.4	Odstranitev	70			
10	Pribor	71			
10.1	Pribor, prilagojen napravi	73			

1 O dokumentu

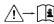

1.1 Opozorila

Struktura informacij	Pomen
 NEVARNOST Vzroki (/posledice) Posledice v primeru neupoštevanja (če obstajajo) ► Ukrep	Ta simbol opozarja na nevarno situacijo. Če nevarne situacije ne preprečite, bo povzročila smrtne ali težke telesne poškodbe.
 OPOZORILO Vzroki (/posledice) Posledice v primeru neupoštevanja (če obstajajo) ► Ukrep	Ta simbol opozarja na nevarno situacijo. Če nevarne situacije ne preprečite, lahko povzroči smrtne ali težke telesne poškodbe.
 POZOR Vzroki (/posledice) Posledice v primeru neupoštevanja (če obstajajo) ► Ukrep	Ta simbol opozarja na nevarno situacijo. Če takšne situacije ne preprečite, lahko povzroči lažje do resnejše telesne poškodbe.
 OBVESTILO Vzrok/situacija Posledice v primeru neupoštevanja (če obstajajo) ► Ukrep/opomba	Ta simbol opozarja na situacije, ki lahko povzročijo materialno škodo.

1.2 Uporabljeni simboli

	Dodatne informacije, namig
	Dovoljeno
	Priporočeno
	Ni dovoljeno ali ni priporočeno
	Sklic na dokumentacijo naprave
	Sklic na stran
	Sklic na ilustracijo
	Rezultat posameznega koraka

1.3 Simboli na napravi

	Sklic na dokumentacijo naprave
	Izdelkov s to oznako ni dovoljeno odstraniti skupaj z nesortiranimi komunalnimi odpadki. Vrnite jih proizvajalcu, ki jih bo odstranil v skladu z veljavnimi predpisi.

2 Osnovna varnostna navodila

2.1 Zahteve glede osebja


- Merilni sistem lahko vgradi, prevzame v obratovanje, upravlja in vzdržuje zgolj usposobljeno tehnično osebje.
- Tehnično osebje mora biti za izvajanje opravil pooblaščen s strani upravitelja postroja.
- Električno priključitev sme izvesti le izšolan električar.
- Tehnično osebje mora prebrati, razumeti in upoštevati ta navodila za uporabo.
- Napake, povezane z merilnimi točkami, lahko odpravi zgolj pooblaščen in posebej usposobljeno osebje.



Popravila, ki niso opisana v navodilih za uporabo, sme izvesti le proizvajalec ali njegova servisna organizacija.

2.2 Namenska uporaba

Izvlačna armatura Cleanfit CPA871, ki omogoča ročno ali pnevmatsko upravljanje, je namenjena vgradnji senzorjev v posode in cevovode.

S svojo konstrukcijo omogoča uporabo v sistemih pod tlakom (→  79).

Kakršen koli način uporabe, ki za napravo ni bil predviden, ogroža varnost ljudi in merilnega sistema. Zato uporaba v druge namene ni dovoljena.

Proizvajalec ne odgovarja za škodo, ki nastane zaradi nepravilne ali nenamenske rabe.

2.2.1 Uporaba v eksplozijsko nevarnih območjih

Kot proizvajalec opreme za analizo izjavljamo, da je bila pri dobavljenem izdelku ocenjena raven tveganja za nastanek vžiga in da ta izdelek lahko uporabljate v nevarnih atmosferah, če so upoštevani naslednji pogoji za varno uporabo:

- Na zaščitnem obroču je prisoten napis: "POZOR, NEVARNOST ELEKTROSTATIČNE NAELEKTRITVE, ZA ČIŠČENJE UPORABLJAJTE SAMO ANTISTATIČNO KRPO". Upoštevajte to navodilo.
- Armatur z deli, ki so v stiku z medijem in so izdelani iz neprevodnih materialov, ni dovoljeno uporabljati v eksplozivnih atmosferah.
- Sistem za dovod stisnjenega zraka, senzori in mejna stikala položaja morajo biti skladni z veljavnimi smernicami in standardi za uporabo opreme v nevarnih atmosferah, navedeno morajo imeti stopnjo zaščite in izpolnjevati morajo zahteve glede svojega delovnega območja. Upoštevana mora biti temperatura okolice. Mejno stikalo položaja, ki je vgrajeno v izdelek, izpolnjuje to zahtevo.
- Poskrbite, da v stisnjenem zraku ne bo eksplozivnih primesi.
- Pazite, da med izvlačenjem in vstavljanjem sensorja ne poškodujete priključka.
- Izdelek je treba vključiti v lokalni sistem za izenačevanje električnih potencialov.
- Navodila za uporabo izdelka, predvsem pa pogoje za varno uporabo, je treba prebrati, razumeti in upoštevati.

Označitev izdelka s stopnjo zaščite ni potrebna.

2.3 Varstvo pri delu

Uporabnik je odgovoren za upoštevanje naslednjih varnostnih pogojev:

- smernice za vgradnjo
- lokalni standardi in predpisi

2.4 Varnost obratovanja

Pred prevzemom celotnega merilnega mesta v obratovanje:

1. Preverite vse povezave.
2. Prepričajte se, da električni kabli in cevni priključki niso poškodovani.
3. Ne uporabljajte poškodovanih izdelkov. Če so izdelki poškodovani, poskrbite, da jih ne bo mogoče pomotoma uporabiti.
4. Poškodovane izdelke ustrezno označite.

Med obratovanjem:

- ▶ Če napake ni mogoče odpraviti:
prenehajte uporabljati izdelek in ga zavarujte pred nenačrtovanim zagonom.

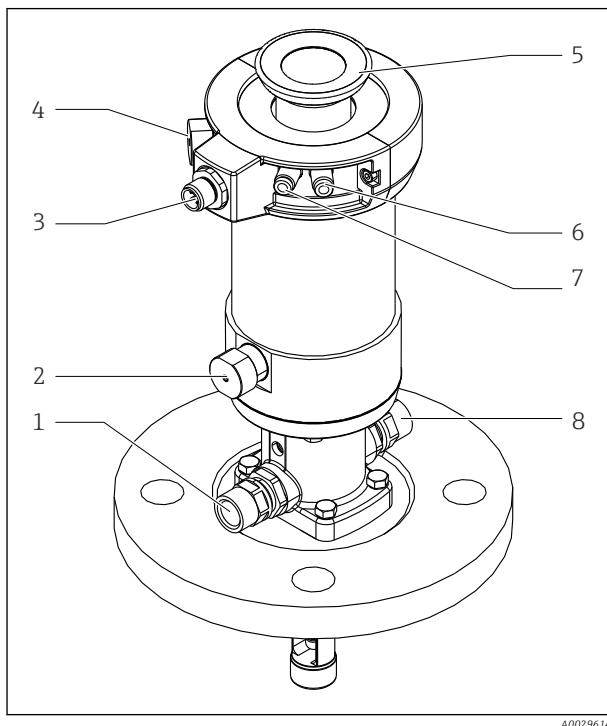
2.5 Varnost izdelka

2.5.1 Najsodobnejša tehnologija

Naprava je izdelana v skladu z najsodobnejšimi varnostnimi zahtevami. Bila je preskušena in je tovarno zapustila v stanju, ki omogoča varno uporabo. Izdelek ustreza zadevnim predpisom in izpolnjuje mednarodne standarde.

3 Opis izdelka

3.1 Zgradba izdelka

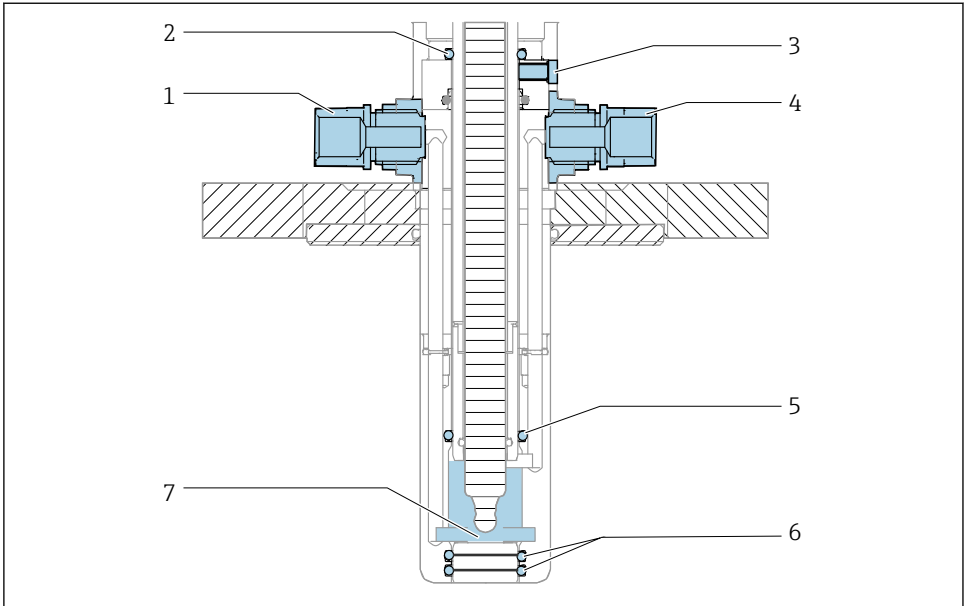


A0029614

- ☒ 1 *Armatura s pnevmatskim pogonom (brez zaščitnega pokrova)*

- 1 *Priključek za spiranje (odvod)*
- 2 *Samodejni zaklep mejnega položaja, procesne meritve*
- 3 *Priključek za mejno stikalo položaja*
- 4 *Samodejni zaklep mejnega položaja, servisni položaj*
- 5 *Pritrdilni obroč zaščitnega pokrova*
- 6 *Pnevmatski priključek (premik v merilni položaj)*
- 7 *Pnevmatski priključek (premik v servisni položaj)*
- 8 *Priključek za spiranje (dovod)*

3.1.1 Princip delovanja



A0039361

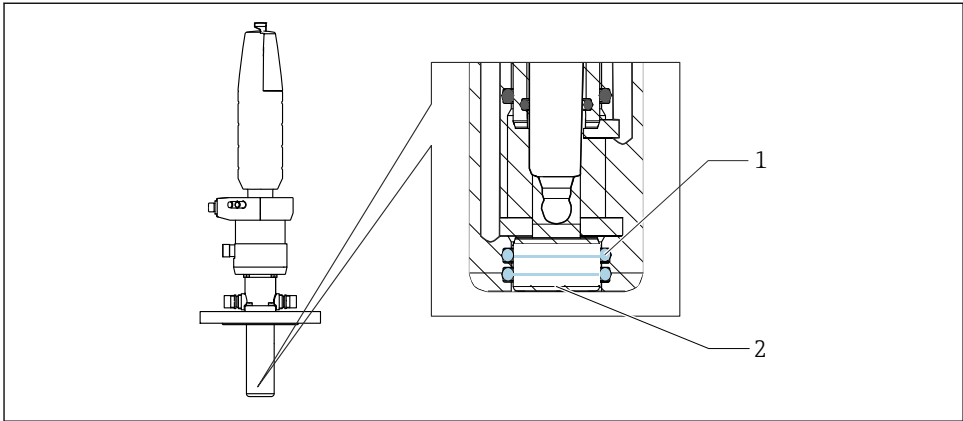
2 Tesnilni sistem, armatura v servisnem položaju

- 1 Izpiralna komora, dovod
- 2 Tesnilo pogona (1 x oring)
- 3 Lekažna odprtina
- 4 Izpiralna komora, odvod
- 5 Tesnilo, izpiralna komora (1 x oring)
- 6 Procesno tesnilo (2 x oring)
- 7 Izpiralna komora

Proces je preko armature med postopkom vstavljanja ali izvlečenja odprt; priključki za spiranje morajo imeti priključene cevi ali pa biti neprepustno zaprti.

Armatura je opremljena s tesnilom zapornega čepa. Zagotavlja tesnjenje med armaturo in procesom v ustreznem mejnem položaju.

Procesno tesnilo



A0039106

3 Procesno tesnilo, armatura v servisnem položaju

- 1 Procesno tesnilo (2 x oring)
- 2 Zaporni čep

4 Prezemna kontrola in identifikacija izdelka

4.1 Prezemna kontrola

1. Preverite, ali je embalaža nepoškodovana.
 - ↳ O morebitnih poškodbah embalaže obvestite dobavitelja.
Poškodovano embalažo hranite, dokler zadeva ni rešena.
2. Preverite, ali je vsebina paketa nepoškodovana.
 - ↳ O morebitnih poškodbah vsebine paketa obvestite dobavitelja.
Poškodovano blago hranite, dokler zadeva ni rešena.
3. Preverite, ali je obseg dobave popoln in nič ne manjka.
 - ↳ Primerjajte spremno dokumentacijo z vašim naročilom.
4. Za skladiščenje in prevoz morate izdelek zapakirati tako, da je zaščiten pred udarci in vlago.
 - ↳ Najboljšo zaščito predstavlja originalna embalaža.
Upoštevajte dovoljene pogoje okolice.

V primeru kakršnih koli vprašanj se obrnite na svojega dobavitelja ali lokalnega distributerja.

4.2 Obseg dobave

V obseg dobave so vključeni:

- armature v naročeni izvedbi
- Navodila za uporabo
- Adapter za vtični priključek, 6 mm (0,24 in) na 4 mm (0,16 in) (zunanji premer)
- Naročena dodatna oprema

4.3 Identifikacija izdelka

4.3.1 Tipska ploščica

Na tipski ploščici so naslednji podatki o vaši napravi:

- Identifikacija proizvajalca
- Kataloška koda
- Daljša različica kataloške kode
- Serijska številka
- Pogoji okolice in procesa
- Varnostne informacije in opozorila

► Primerjajte podatke na tipski ploščici s svojim naročilom.

4.3.2 Identifikacija izdelka

Kataloška koda in serijska številka vašega izdelka sta:

- Na tipski ploščici
- V dobavni dokumentaciji

Pridobivanje informacij o izdelku

1. Pojdite na naslov www.endress.com.
2. Uporabite iskalnik (simbol povečevalnega stekla): vnesite veljavno serijsko številko.
3. Sprožite iskanje (povečevalno steklo).
 - ↳ Odpre se pojavno okno s produktno strukturo.
4. Kliknite na pregled izdelka.
 - ↳ Odpre se novo okno. V njem so informacije o vaši napravi, vključno s produktno dokumentacijo.

Stran izdelka

www.endress.com/CPA871

Naslov proizvajalca

Endress+Hauser Conducta GmbH+Co. KG
Dieselstraße 24
70839 Gerlingen
Nemčija

5 Vgradnja

5.1 Pogoji za vgradnjo

5.1.1 Lega

Armatura je zasnovana za vgradnjo v posode in cevovode. V ta namen morajo biti zagotovljeni primerni procesni priključki.

OBVESTILO

Poškodbe armature zaradi zamrzovanja

- ▶ V primeru uporabe na prostem poskrbite, da voda ne bo vdiral v pogon.

Armatura je izdelana tako, da glede vgradne lege ni nobenih omejitev.



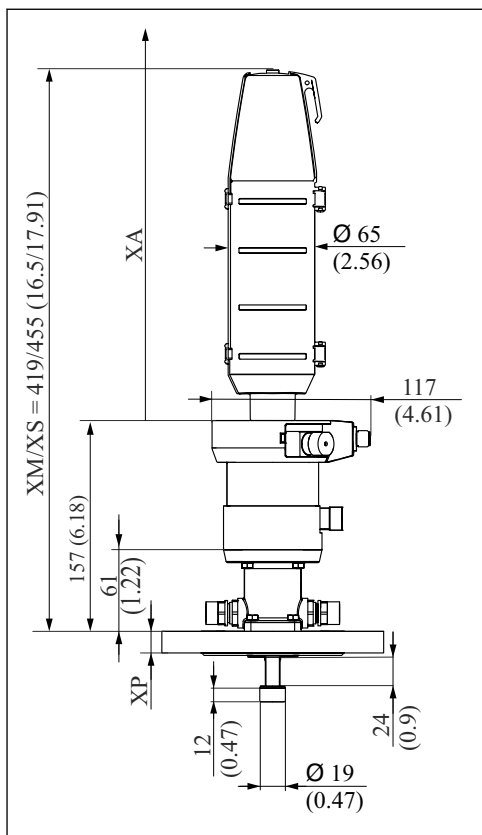
Vgradno lego lahko omejuje senzor v uporabi.



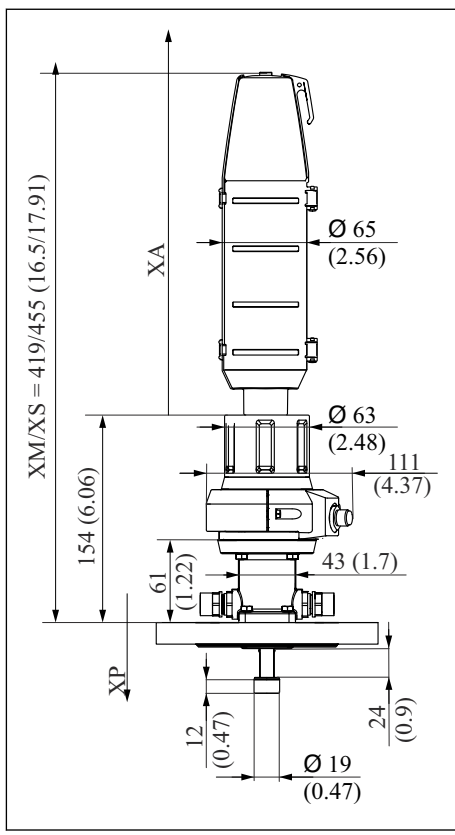
Zagotovite skladnost z navodili za uporabo vgrajenega senzorja.

5.1.2 Dimenzije

Kratka izvedba



4 Pnevmatiski pogon, kratka izvedba, dimenzije v mm (in)



5 Ročni pogon, kratka izvedba, dimenzije v mm (in)

XM Armatura v merilnem položaju

XS Armatura v servisnem položaju

XP Višina posameznega procesnega priključka (glejte spodnjo tabelo)

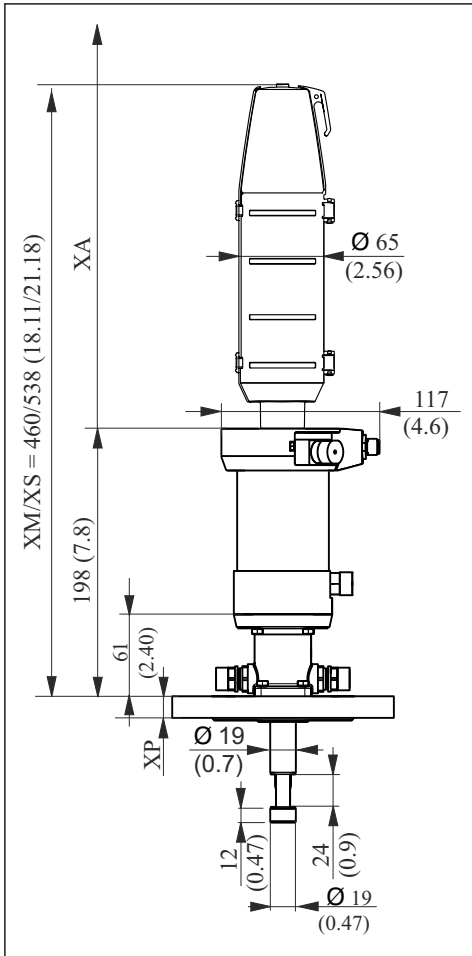
XA Potreben prostor za montažo pri zamenjavi senzorja

Nad pogonom je potreben neoviran prostor XA za zamenjavo senzorjev:

XA je 280 mm (11,02") za senzorje dolžine 120 mm

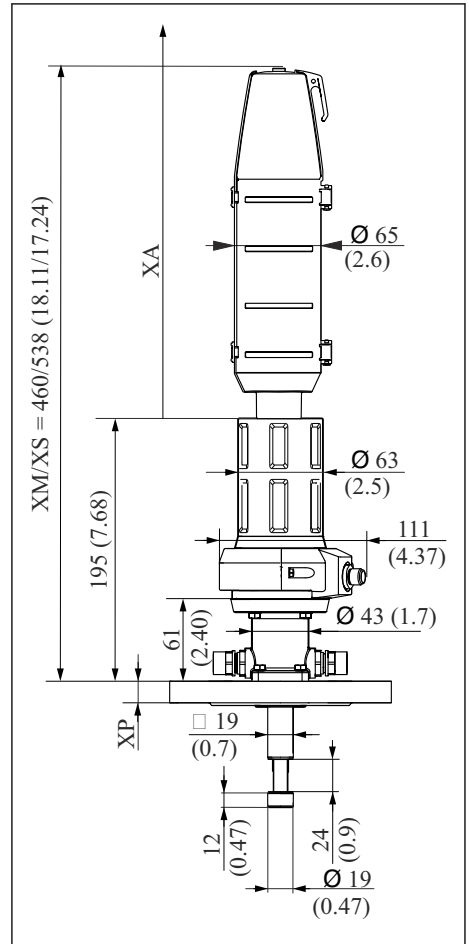
XA je 408 mm (15,94") za senzorje dolžine 225 mm

Dolga izvedba



A0023895

- 6 Pnevmatiski pogon, dolga izvedba, dimenzije v mm (in)



A0023898

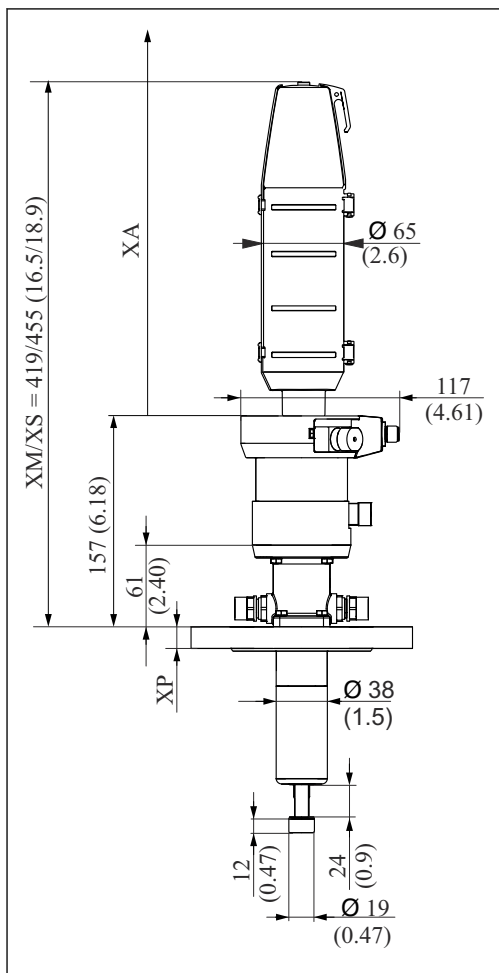
- 7 Ročni pogon, dolga izvedba, dimenzije v mm (in)

XM Armatura v merilnem položaju
 XS Armatura v servisnem položaju
 XP Višina posameznega procesnega priključka (glejte spodnjo tabelo)
 XA Potreben prostor za montažo pri zamenjavi senzorja

Nad pogonom je potreben neoviran prostor XA za zamenjavo senzorjev:

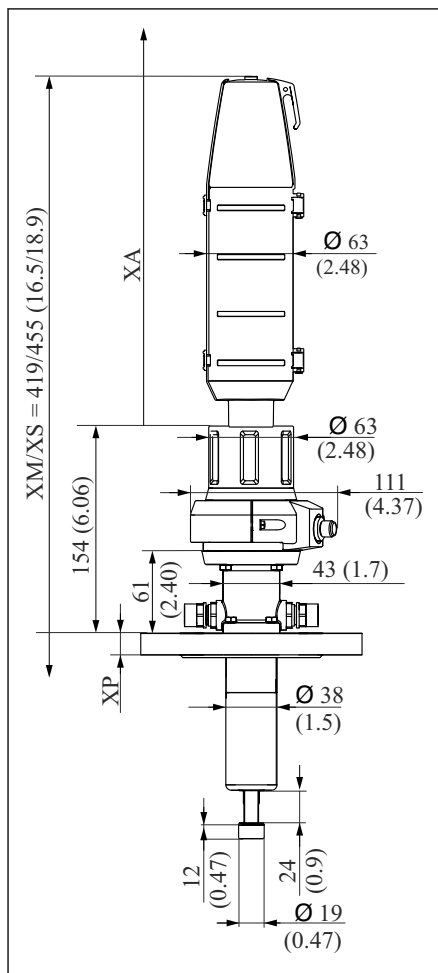
XA je 360 mm (14,17") za senzorje dolžine 225 mm

Izvedba s potopno komoro



A0023896

- 8 Izvedba s potopno komoro in pnevmatiskim pogonom, dimenzije v mm (in)



A0023899

- 9 Izvedba s potopno komoro in ročnim pogonom, dimenzije v mm (in)

XM Armatura v merilnem položaju

XS Armatura v servisnem položaju

XP Višina posameznega procesnega priključka (glejte spodnjo tabelo)



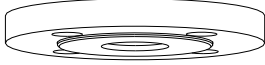





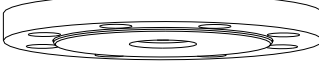


XA Potreben prostor za montažo pri zamenjavi senzorja


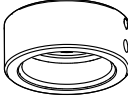
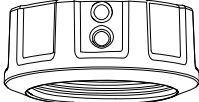
Nad pogonom je potreben neoviran prostor *XA* za zamenjavo senzorjev:

XA je 280 mm (11,02") za senzorje dolžine 225 mm

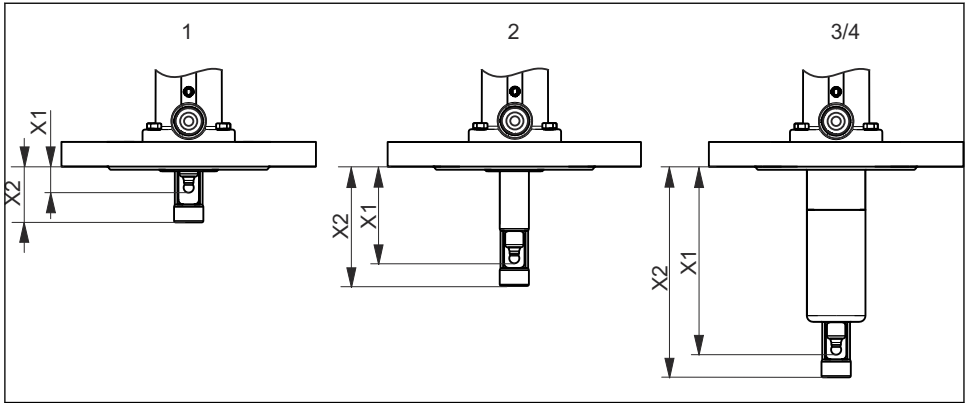
XA je 570 mm (22,44") za senzorje dolžine 360 mm

Višina procesnega priključka

Procesni priključek		Višina XP v mm (in)
CB Spojka Clamp 2" ISO2852, ASME BPE-2012	 A0024100	16 (0,63)
CC Spojka Clamp 2½" ISO2852, ASME BPE-2012	 A0024101	16 (0,63)
FA Prirobnica DN 40 PN16, EN1092-1	 A0024102	18 (0,71)
FB Prirobnica DN 50 PN16, EN1092-1	 A0024103	18 (0,71)
FC Prirobnica DN 80 PN10, EN1092-1	 A0024104	20 (0,79)
FD Prirobnica 2", 150 lbs, ASME B16.5	 A0024105	19,1 (0,75)
FE Prirobnica 3", 150 lbs, ASME B16.5	 A0024106	23,8 (0,94)
FF 10K50, JIS B2220	 A0024107	16 (0,63)
FG 10K80, JIS B2220	 A0024108	18 (0,71)
MA Mlekarska spojka DN 50 DIN 11851	 A0024109	15,5 (0,61)
MB Mlekarska spojka DN 65 DIN 11851	 A0024110	15,5 (0,61)

Procesni priključek		Višina XP v mm (in)
HB Navoj NPT 1½"	 A0024111	40,5 (1,57)
NA Navoj G1¼ – ISO 228	 A0039368	31,1 (1,22)
Spojna matica Notranji navoj G1¼ – DN25	 A0054908	22,5 (0,89)

5.1.3 Vgradne globine



A0023893

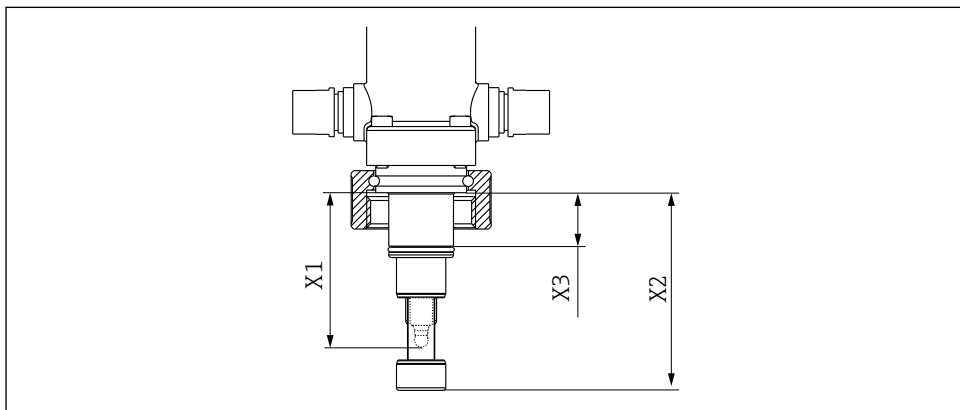
10 Vgradne globine v mm (in)

- 1 Kratek gib, 36 mm (1,42 in)
- 2 Dolg gib, 78 mm (3,07 in)
- 3 Izvedba s potopno komoro, 99 mm (3,89 in) / 36 mm (1,42 in)
- 4 Izvedba z dolgo potopno komoro, 151 mm (5,94 in) / 36 mm (1,42 in)

Izvedbe

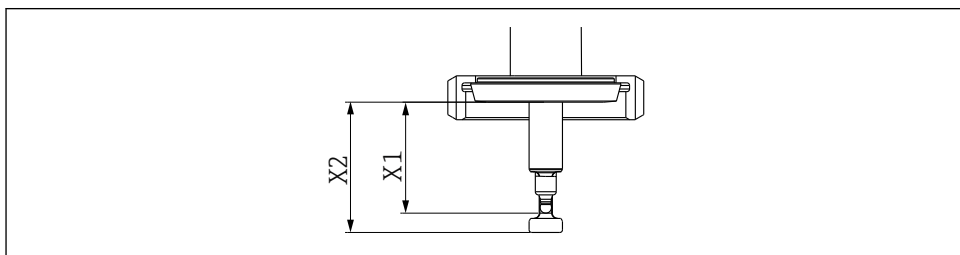
Procesni priključek		1	2	3	4
CB Spojka Clamp ISO2852 ASME BPE-2012 2"	X1	14,9 (0,59)	61,0 (2,40)	119,9 (4,72)	171,9 (6,76)
	X2	34,2 (1,35)	75,7 (2,98)	134,6 (5,30)	186,6 (7,35)
CC Spojka Clamp ISO2852 ASME BPE-2012 2½"	X1	14,9 (0,59)	61,0 (2,40)	119,9 (4,72)	171,9 (6,76)
	X2	34,2 (1,35)	75,7 (2,98)	134,6 (5,30)	186,6 (7,35)
FA Prirobnica DN 40 EN1092-1	X1	14,9 (0,59)	61,0 (2,40)	119,9 (4,72)	171,9 (6,76)
	X2	34,2 (1,35)	75,7 (2,98)	134,6 (5,30)	186,6 (7,35)
FB Prirobnica DN 50 EN1092-1	X1	14,9 (0,59)	61,0 (2,40)	119,9 (4,72)	171,9 (6,76)
	X2	34,2 (1,35)	75,7 (2,98)	134,6 (5,30)	186,6 (7,35)
FC Prirobnica DN 80 EN1092-1	X1	12,9 (0,51)	59,0 (2,32)	117,9 (4,64)	169,9 (6,69)
	X2	32,2 (1,27)	73,7 (2,90)	132,6 (5,22)	184,6 (7,27)
FD Prirobnica 2", 150 lbs ASME B16.5	X1	13,8 (0,54)	59,9 (2,36)	118,9 (4,68)	170,9 (6,73)
	X2	33,1 (1,30)	74,6 (2,94)	133,6 (5,26)	185,6 (7,30)
FE Prirobnica 3", 150 lbs ASME B16.5	X1	-	-	114,1 (4,49)	166,1 (6,54)
	X2	-	-	128,8 (5,07)	180,8 (7,11)
FF Prirobnica 10K50 JIS B2220	X1	14,4 (0,57)	61,3 (2,41)	120,2 (4,73)	172,2 (6,78)
	X2	33,7 (1,33)	76,0 (2,99)	134,9 (5,31)	186,9 (7,36)
FG Prirobnica 10K80 JIS B2220	X1	14,4 (0,57)	60,5 (2,38)	119,4 (4,70)	171,4 (6,75)
	X2	33,7 (1,33)	75,2 (2,96)	134,1 (5,28)	186,1 (7,33)

Procesni priključek		1	2	3	4
HB Navoj NPT 1½"	X1	-	63,0 (2,48)	121,9 (4,80)	173,9 (6,85)
	X2	-	77,7 (3,06)	136,6 (5,38)	188,6 (7,40)
MA Mlekarska spojka DN 50 DIN11851	X1	15,4 (0,61)	61,5 (2,42)	120,4 (4,74)	172,4 (6,79)
	X2	34,7 (1,37)	76,2 (3,00)	135,1 (5,32)	187,1 (6,37)
MB Mlekarska spojka DN 65 DIN11851	X1	15,4 (0,61)	61,5 (2,42)	120,4 (4,74)	172,4 (6,79)
	X2	34,7 (1,37)	76,2 (3,00)	135,1 (5,32)	187,1 (6,37)
NA Navoj ISO228 G 1¼"	X1	-	61,5 (2,42)	-	-
	X2	-	76,2 (3,00)	-	-
	X3	-	20,6 (0,81)	-	-



A0039342

11 Vgradna globina v mm (in) za procesni priključek NA, navoj G1¼ ISO 228



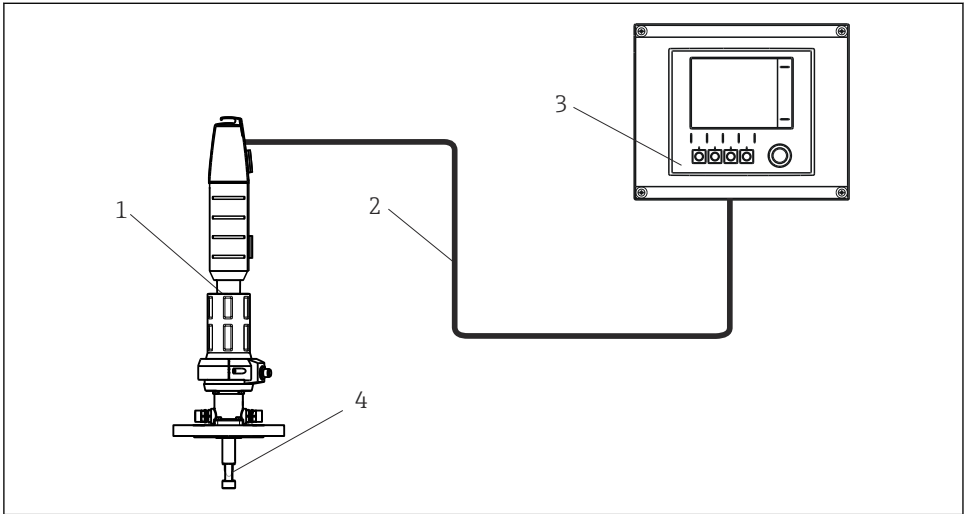
A0048452

12 Vgradna globina v mm (in) za procesni priključek MA in MB, navoj

5.2 Vgradnja armature

5.2.1 Vgradnja

Merilni sistem



A0029620

13 Primer merilnega sistema

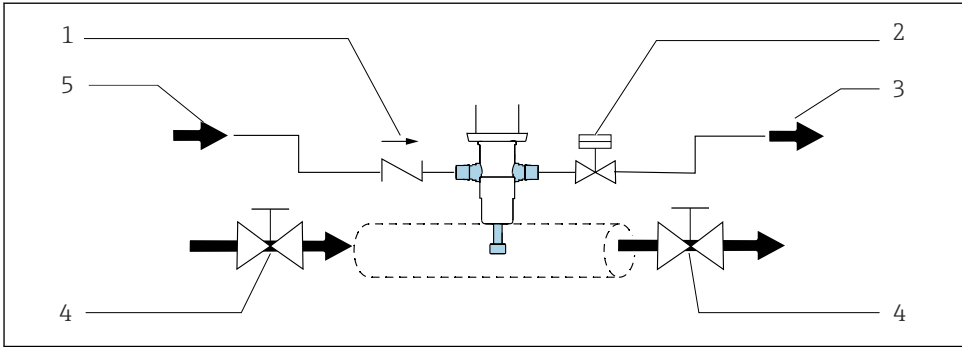
- 1 Cleanfit armatura CPA871
- 2 Merilni kabel
- 3 Liquiline merilni pretvornik CM44x
- 4 Senzor

Priporočilo za vgradnjo

Procesno tesnilo zagotavlja zatesnitev procesa v končnem položaju. Proces je preko armature med postopkom vstavljanja ali izvlečenja odprt; priključki za spiranje morajo imeti priklopljene cevi ali pa biti neprepustno zaprti.



Povezava med servisno komoro in procesom je ob premiku odprta; pri tem je možna uporaba funkcije vodnega čiščenja tesnil. Za izvajanje funkcije vodnega čiščenja tesnil mora biti odvod izpiralne komore zaprt (npr. z uporabo zapornega ventila).



A0039105

14 Primer tesnilnega sistema z obvodom.

- 1 Nepovratni ventil
- 2 Odprt/zaprt ventil, funkcija vodnega čiščenja tesnil
- 3 Odpadna voda
- 4 Odprt/zaprt zaporni ventil (opcija)
- 5 Voda/čistilno sredstvo

Tesnila je treba redno pregledovati in vzdrževati. Zato so potrebni ukrepi, ki bodo omogočali ločevanje armature od procesa, npr. z vgradnjo obvoda.

OBVESTILO

Med vstavljanjem in izvlačenjem se ustvari povezava med procesom in servisno komoro.
Onesnaženje armature.

- ▶ Armaturo vključite v koncept za čiščenje.
- ▶ Poskrbite za redno čiščenje.

Namestitev/odstranitev armature iz procesa


⚠ OPOZORILO

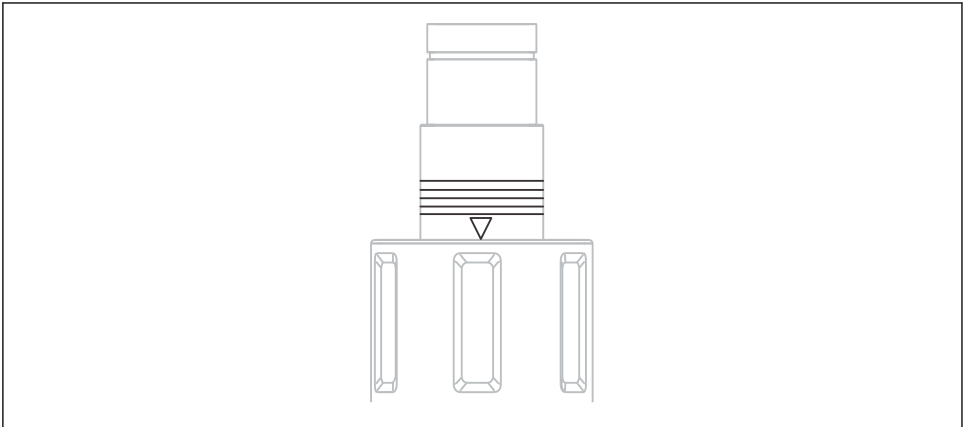
Nevarnost telesnih poškodb zaradi visokega tlaka, visokih temperatur in kemičnega delovanja v primeru uhajanja procesnega medija.

- ▶ Uporabljajte zaščitne rokavice, zaščitna očala in zaščitna oblačila.
- ▶ Pred montažo armature morate izprazniti in tlačno razbremeniti posodo oz. cevovod.




Pred vgradnjo preglejte prirobnično tesnilo med prirobnicama.

1. Premaknite armaturo v servisni položaj.
 - ↳ (Trikotni znak položaja je viden (→  15)).
2. Pritrdite armaturo na rezervoar ali cevovod preko procesnega priključka.
3. Upoštevajte navodila v naslednjem poglavju za prikllop cevi stisnjenega zraka in vode za spiranje (za ustrezno izvedbo armature).



A0023307

 15 Označitev položaja (servisni položaj)

Pnevmatska priključitev za samodejno upravljanje

Pogoji:

- Tlak stisnjenega zraka od 5 do 8 barov (absolutni tlak) (72 do 116 psi) ali
Tlak stisnjenega zraka od 4 do 7 barov (relativni tlak) (58 do 102 psi)
- Kakovost stisnjenega zraka v skladu s standardom ISO 8573-1:2001
Kakovostni razred 3.3.3 ali 3.4.3
- Razred prašnih delcev 3 (onesnaženost s prašnimi delci velikosti do največ 5 µm in vsebnosti do največ 5 mg/m³)
- Vsebnost vode pri temperaturi ≥ 15 °C: razred 4, tlačno odvisno rosišče pri 3 °C ali manj
- Vsebnost vode pri temperaturi od 5 do 15 °C: razred 3, tlačno odvisno rosišče pri -20 °C ali manj
- Vsebnost olja: razred 3 (največ 1 mg/m³)
- Temperatura zraka: 5 °C ali več
- Brez trajnega odjema zraka
- Najmanjši nazivni premer cevi za zrak: 2 mm (0,08")

Za upravljanje pnevmatskega pogona je v uporabi dvosmerno krmiljeni pnevmatski valj.

Samodejni zaklep mejnega položaja v servisnem in merilnem položaju varuje armaturo pred njenim nenamernim premikom v primeru odpovedi zračnega krmilnega sistema. Armaturo ostane v ustreznem položaju.

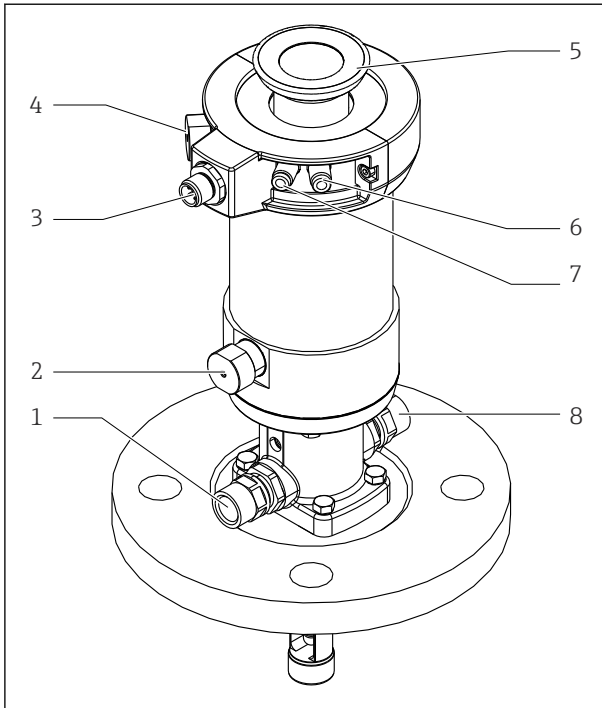
Priključitev: vtični priključek M5, gibka cev z zunanjim/notranjim premerom 4/2 mm (priložen adapter za zunanji/notranji premer 6/4 mm)

OBVESTILO

Previsok tlak zraka

Poškodba tesnil.

- ▶ Če obstaja možnost, da zračni tlak preseže vrednost 7 barov (absolutni tlak) (102 psi) (tudi v primeru kratkotrajnih tlačnih sunkov), pred napravo priključite reducirni ventil.

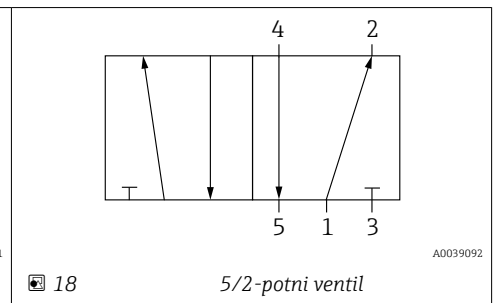
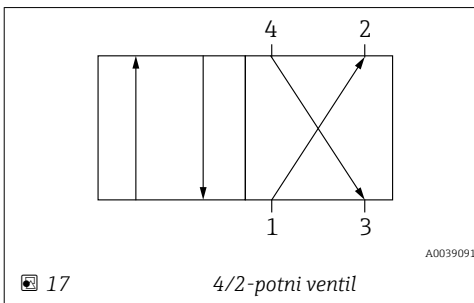


- 1 Prikluček za spiranje
- 2 Samodejni zaklep mejnega položaja, procesne meritve
- 3 Prikluček za mejno stikalo položaja, opcija
- 4 Samodejni zaklep mejnega položaja, servisni položaj
- 5 Pritrdilni obroč pokrova
- 6 Pnevmatiski priključek (premik v merilni položaj)
- 7 Pnevmatiski priključek (premik v servisni položaj)
- 8 Prikluček za spiranje

A0029614

16 Armatura s pnevmatskim pogonom (brez pokrova)

i Za vstavljanje in izvlečenje armature uporabite pnevmatski krmilni ventil (4/2-potni ali 5/2-potni). Priključite oba dovoda armature.



Priključek 1 je priključen na dovod stisnjenega zraka.

Priključka 2 in 4 sta namenjena priklopu na pnevmatski pogon.

Priključek 3 in priključek 5 (če je na voljo) nista priključena; namenjena sta odzračevanju pogona.

Priključki za spiranje

Priključki servisne komore omogočajo izpiranje komore (vključno s senzorjem) z uporabo vode ali čistilne raztopine. Razlika v tlaku med vodo za čiščenje tesnil in procesom ne sme preseči 6 barov (87 psi).

Tlak vode za čiščenje tesnil ne sme preseči 8 barov (116 psi) v ročnem načinu oz. 16 barov (232 psi) v pnevmatskem načinu upravljanja.

i Če obstaja možnost, da voda za čiščenje tesnil preseže predpisani tlak (8 bar (116 psi) oz. 16 bar (232 psi)), pred napravo priključite reducirni ventil.

OBVESTILO

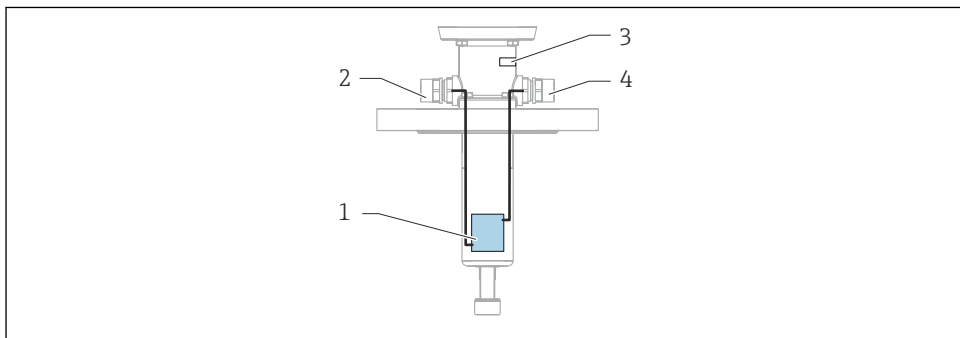
Prevelika razlika v tlaku med procesom in sistemom za odpadno vodo, ali če priključki niso pravilno priključeni.

Poškodba tesnil.

- ▶ Zaprite priključke za spiranje.
- ▶ Na priključke za spiranje priključite cevi.
- ▶ Uporabite funkcijo vodnega čiščenja tesnil.

Razporeditev priključkov za spiranje

Pri standardni izvedbi in izvedbi s potopno komoro sta dovod in odvod servisne komore fiksna. Odvod servisne komore je pod lekažno odprtino. Lekažna odprtina je zaprta z vijakom M5.



A0029621

i 19 Priključitev servisne komore pri izvedbi s potopno komoro

- 1 Servisna komora
- 2 Dovodni priključek servisne komore, IN
- 3 Lekažna odprtina
- 4 Odvodni priključek servisne komore, OUT

Lekažna odprtina, navoj M5, opsijski priključek priskrbi kupec

Za vizualno kontrolo.

Če opazite iztekanje medija:

1. Ustavite proces.
2. Menjava tesnil

Priključitev armature

OBVESTILO

Med vstavljanjem in izvlačenjem se ustvari povezava med procesom in izpiralno komoro. To lahko povzroči onesnaženje ali nabiranje oblog.

- ▶ Redno čistite oz. izpirajte armaturo.

OBVESTILO

Trdne snovi, obloge in usedline v procesnem mediju lahko povzročajo večjo obrabo.

Povečana obraba tesnil

- ▶ Redno čistite oz. izpirajte armaturo.
- ▶ Redno preverjajte tesnilni sistem in po potrebi opravite vzdrževalna dela.
- ▶ Uporabljajte sistem za samodejno čiščenje.

OBVESTILO

Povezava med procesom in servisno komoro med vstavljanjem in izvlačenjem.

Uhajanje medija med vstavljanjem in izvlačenjem. Servisna komora je pod tlakom.

- ▶ Za zagotovitev nadzorovanega praznjenja izhod izpiralne komore priklopite na odtočni vod.
- ▶ Pred izvajanjem vzdrževalnih opravil najprej odpravite tlak.
- ▶ Preverite tesnilni sistem, da se prepričate o njegovi brezhibnosti.

Priklop armature do PN8

Dobava

Priključki za spiranje so odvisni od izbrane vrste priklopa (G $\frac{1}{4}$ ", NPT $\frac{1}{4}$ " ali Swagelok; zlitina C22 ali nerjavno jeklo VA).

OBVESTILO

V primeru prehitre izravnave tlaka se lahko procesna tesnila poškodujejo.

- ▶ Uporabite izvedbe, ki so primerne za procesne tlake do 16 barov. Te so opremljene z izravnalnikom tlaka.

Priklop	Navoj	Dobava
Ovodni priključek za spiranje	Notranji navoj G $\frac{1}{4}$ "	Nameščeno
Dovodni priključek za spiranje	Notranji navoj G $\frac{1}{4}$ "	Nameščeno

Priklop armature PN16

Dobava

Priključki za spiranje so odvisni od izbrane vrste priklopa (G $\frac{1}{4}$ ", NPT $\frac{1}{4}$ " ali Swagelok).

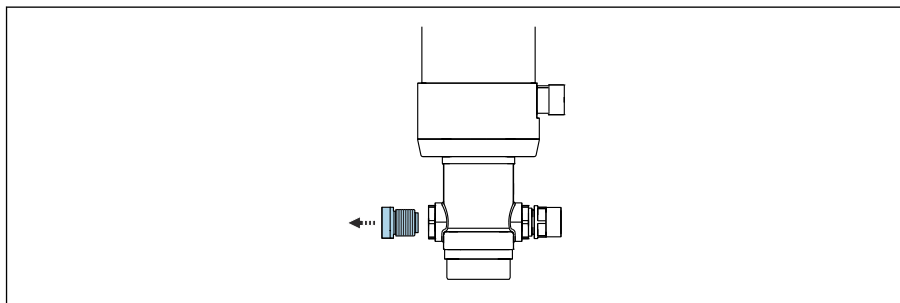
Priklop	Navoj	Dobava
Slepi čep	Zunanji navoj M16	Nameščeno
Izravnalnik tlaka	Zunanji navoj M16 na notranji navoj M16	Nameščeno

Priklop	Navoj	Dobava
Ovodni priključek za spiranje	Notranji navoj G ¼" ali NPT ¼" oz. cevni priključek	Nameščeno na izravnalnik tlaka
Dovodni priključek za spiranje	Notranji navoj G ¼" ali NPT ¼" oz. cevni priključek	Priloženo

Zamenjava slepega čepa z dovodnim priključkom za spiranje

Če je v uporabi (samodejni) sistem za čiščenje ali kalibriranje, je treba slepi čep zamenjati s priloženim dovodnim priključkom za spiranje. Priklopljena morata biti tako dovodni kot odvodni priključek.

1.

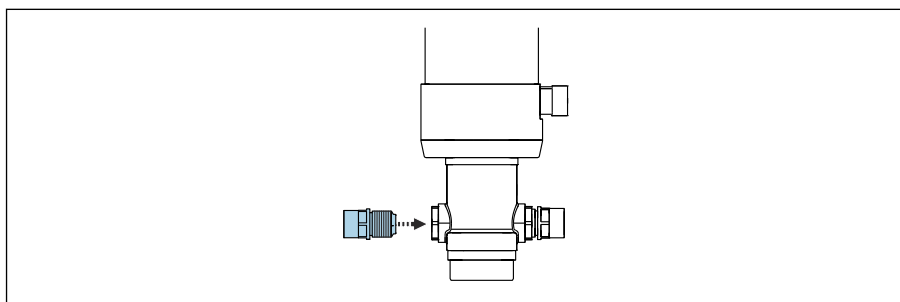


A0043258

Odstranite slepi čep.

2. Ploščato tesnilo zamenjajte z oring tesnilom.

3.



A0047539

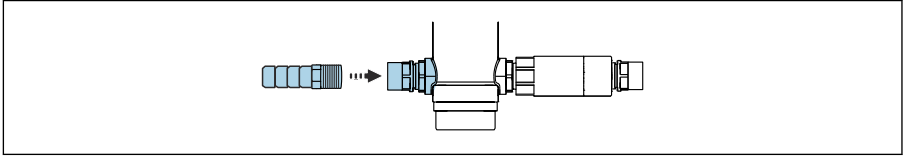
Privijte dovodni priključek za spiranje.

Priključitev čistilne enote

Stanje ob dobavi, priključek PN16 s slepim čepom in izravnalnikom tlaka.

1. Zamenjajte slepi čep z dovodnim priključkom za spiranje. → 📄 28

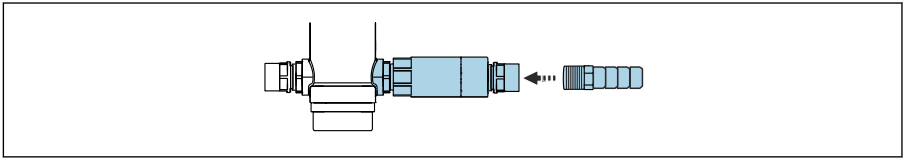
2.



A0043236

Namestite priključni nastavek za dovodno cev medija za spiranje na dovodni priključek za spiranje.

3.



A0043237

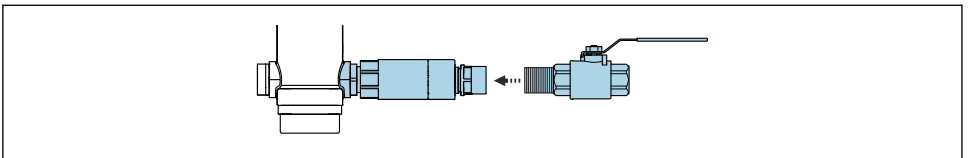
Priklopite odvodni priključek za spiranje na odtočni vod.

Popolna zatesnitev priključkov PN8 in PN16

Popolna zatesnitev z izravnalnikom tlaka in krogelnim ventilom

Popolna zatesnitev z izravnalnikom tlaka in krogelnim ventilom je na voljo samo pri izvedbi PN16. Zaradi tega je treba namestiti izravnalnik tlaka. Krogelni ventil lahko naročite kot pribor (komplet za zatesnitev).

Komplet za zatesnitev je priložen samo z dovodnim priključkom za spiranje G1/4". Izvedba je na voljo samo iz nerjavnega jekla.



A0043406

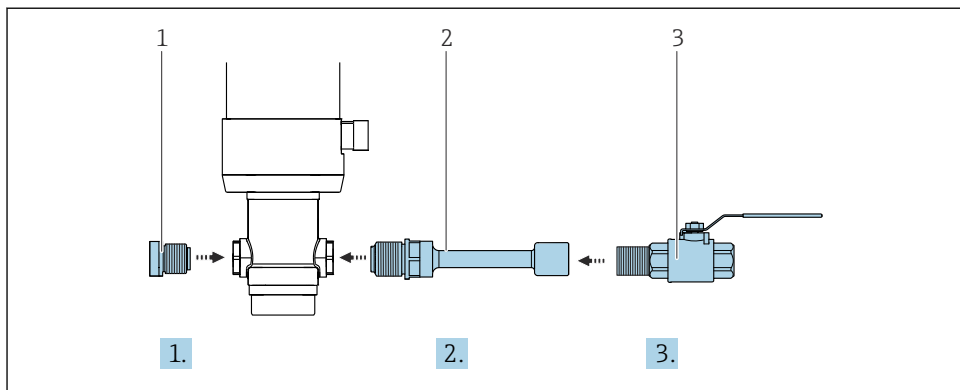
Ni primerno za medije, ki se hitro strjujejo, ustvarjajo obloge ali usedline oz. vsebujejo trdne snovi.

- ▶ Privijte krogelni ventil na odvodni priključek za spiranje na izravnalniku tlaka.

Popolna zatesnitev s podaljškom in krogelnim ventilom

Popolna zatesnitev s podaljškom in krogelnim ventilom je na voljo samo pri izvedbi PN8. Podaljšek in krogelni ventil lahko naročite kot pribor. Podaljšek je potreben samo v primeru prirobničnega procesnega priključka. Krogelni ventil in podaljšek lahko naročite kot pribor (komplet za zatesnitev).

Ni primerno za medije, ki se hitro strjujejo, ustvarjajo obloge ali usedline oz. vsebujejo trdne snovi.



A0043341

1. Zaprite dovodni priključek za spiranje s slepim čepom (1).
2. Pri prirobničnih izvedbah privijte podaljšek (2) v odvodni priključek za spiranje.
3. Privijte krogelni ventil (3) na odvodni priključek za spiranje ali na podaljšek.

Priključitev mejnih stikal položaja

S prepoznavanjem mejnega položaja lahko pošiljate signal stanja sistemu, ki se nahaja za armaturo (merilni pretvornik, preklopni ojačevalnik, izhodni priključni modul), ali je slednja v merilnem oz. servisnem položaju (pri ročnem pogonu se preverja samo merilni položaj).

Mejna stikala položaja je treba za zagotavljanje napajanja priključiti na izhodni priključni modul (na voljo kot pribor za nenevarno območje).

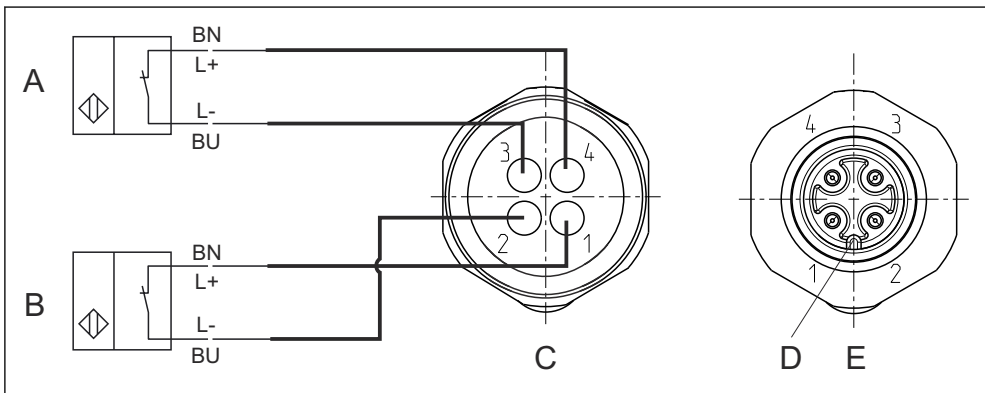
Armaturo lahko naročite skupaj s funkcijo zaznave mejnega položaja ali pa slednjo dodate naknadno. Kable za mejna stikala položaja morate naročiti dodatno kot pribor.

Naprave za regulacijo

Naprave za regulacijo so lastnovarne naprave. Odobritev naprav za regulacijo ni veljavna, če slednje niso pravilno nameščene in priključene.

1. Poskrbite za popolno skladnost z dokumentacijo proizvajalca.
2. Naprave za regulacijo priključite v skladu z navodili.

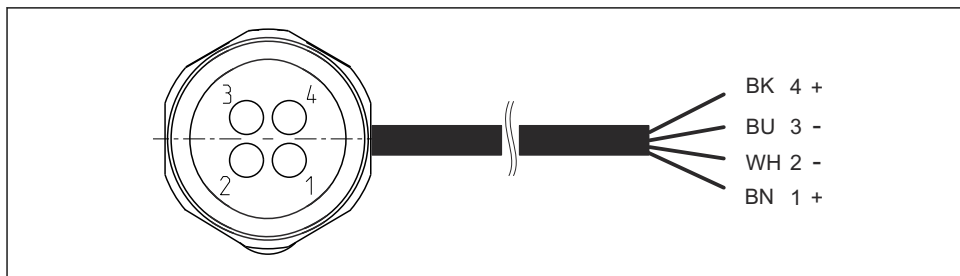
Funkcija preklopnega elementa:	Izklopni kontakt "NC" (induktivni)
Razmik med kontakti:	1,5 mm (0,06")
Nazivna napetost:	8 V DC
Preklopna frekvenca:	0 do 5000 Hz
Material ohišja:	Nerjavno jeklo



A0017831

☑ 20 Induktivna mejna stikala položaja, notranje ožičenje v zaščitnem obroču modre barve

- A Mejno stikalo položaja, servisni položaj
 B Mejno stikalo položaja, merilni položaj
 C Konektor M12, notrana stran (v armaturi)
 D Kodiranje
 E Konektor, priključna stran (zunaj armature)



A0022.163

21 Povezovalni kabel mejnega stikala položaja za merilni pretvornik, preklopni ojačevalnik, izhodni priključni modul itd.

- 1 Merilni položaj
- 2 Merilni položaj
- 3 Servisni položaj
- 4 Servisni položaj

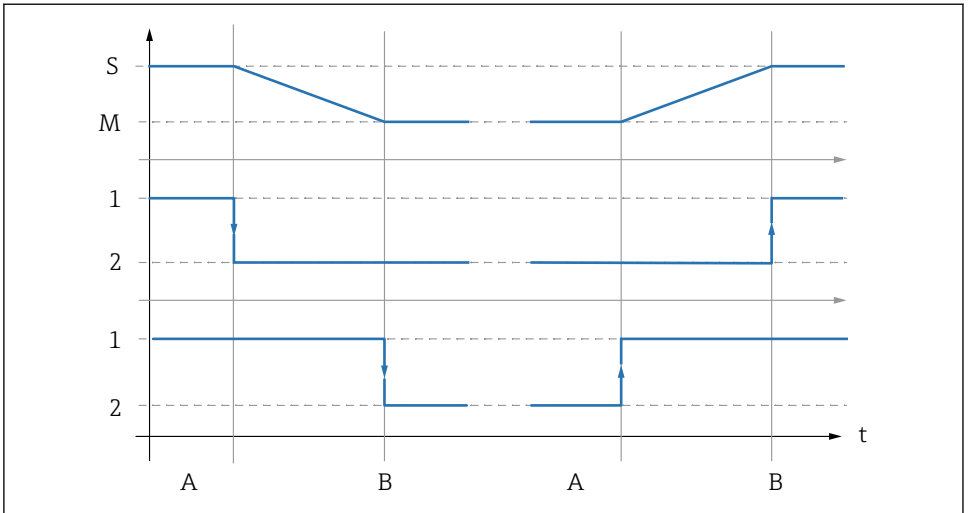
i Za armature z ročnim upravljanjem in z enim stikalom (za merilni položaj) sta namenjeni samo sponki 1 in 2.

i Če naprave za regulacijo delujejo z napajanjem 24 V DC, kot npr. pri merilnem pretvorniku Liquiline CM442/CM444/CM448, je treba uporabiti NAMUR priključni modul. Namur priključni modul (8 V DC) za nenevarno območje lahko naročite kot pribor → 71. Namur priključni modul mora imeti lastno napajanje in slednjega ni mogoče zagotoviti prek tokovnega izhoda pretvornika CM44.

i Pri izvedbah CPA87x-AB* za uporabo v nevarnih območjih je treba upoštevati priloženo izjavo proizvajalca in navodila za uporabo vgrajenih naprav za regulacijo Pepperl+Fuchs NJ1,5-6,5-15-N-Y180094.

Tabela signalov mejnih stikal položaja

Položaj armature	Mejno stikalo položaja, merilni položaj	Mejno stikalo položaja, servisni položaj
Merjenje	Aktivno NIZKO STANJE (≥ 3 mA)	Aktivno NIZKO STANJE (≥ 3 mA)
Servis	Aktivno VISOKO STANJE (≤ 1 mA)	Aktivno VISOKO STANJE (≤ 1 mA)



A0039144

22 Opis preklopne funkcije

- S Servis
- M Merjenje
- 1 Visoko stanje
- 2 Nizko stanje
- A Začetek premikanja
- B Mejni položaj je dosežen

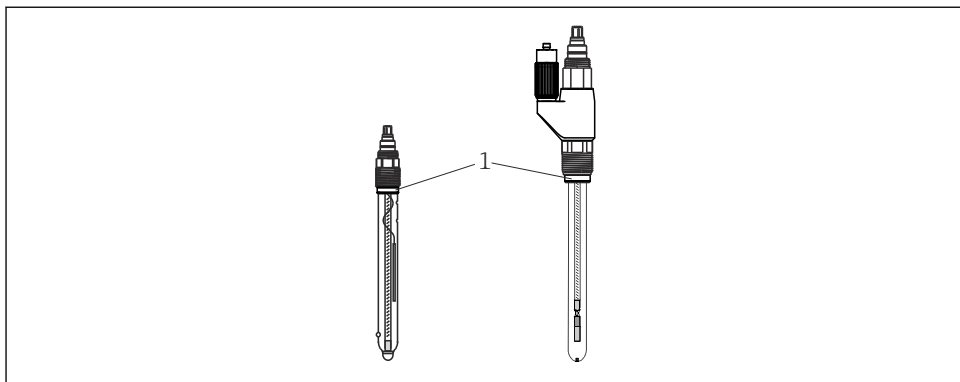
5.2.2 Vgradnja senzorja

Priprava senzorja in armature

OBVESTILO

Nevarnost vdora medija v primeru vgradnje senzorja z napako oz. okvaro.

- ▶ Preverite senzor in po potrebi uporabite nov, brezhiben senzor.



A0030154

23 Vgradnja senzorja

1 Potisni obroč z oringom

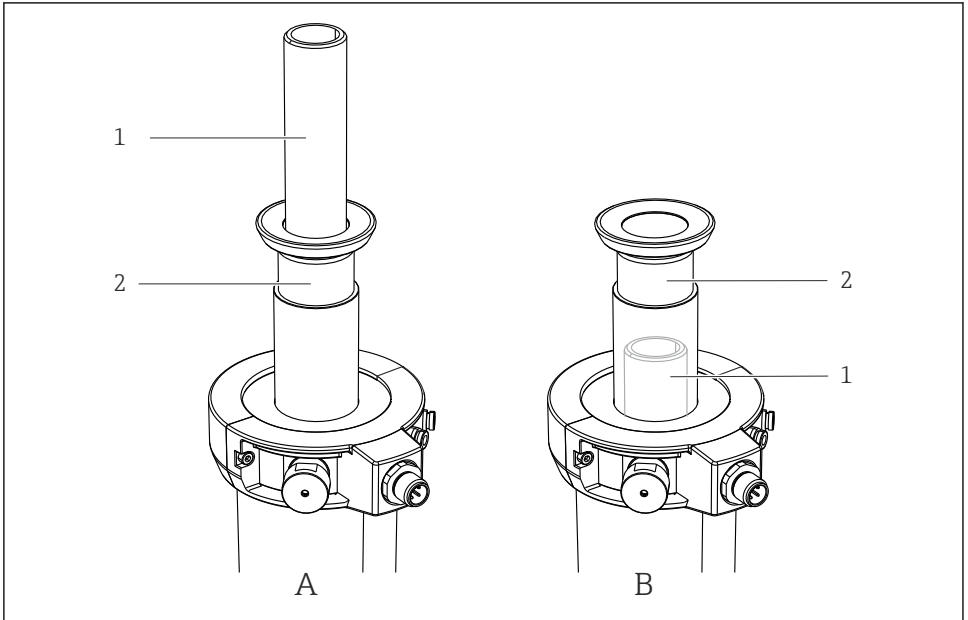
1. Odstranite zaščitno kapico s senzorja. Prepričajte se, ali sta oring in potisni obroč (→ 23, poz. 1) priložena.
2. Za lažjo vgradnjo potopite steblo senzorja v vodo.
3. Premaknite armaturo v servisni položaj.

Namestitev in odstranitev senzorjev

⚠ OPOZORILO

Nevarnost zaradi temperature, tlaka in kemične sestave!

- ▶ Zagotovite izravnavo tlaka v servisni komori.
- ▶ Pred odstranitvijo senzor zadostno očistite in sperite v izpiralni komori.
- ▶ Preverite procesna tesnila. (Ko je funkcija izpiranja onemogočena, v mejnem položaju ne sme biti nobenega uhajanja medija iz izpiralne komore)



A0030155

24 Možnosti vgradnje senzorja

1 Senzorski adapter

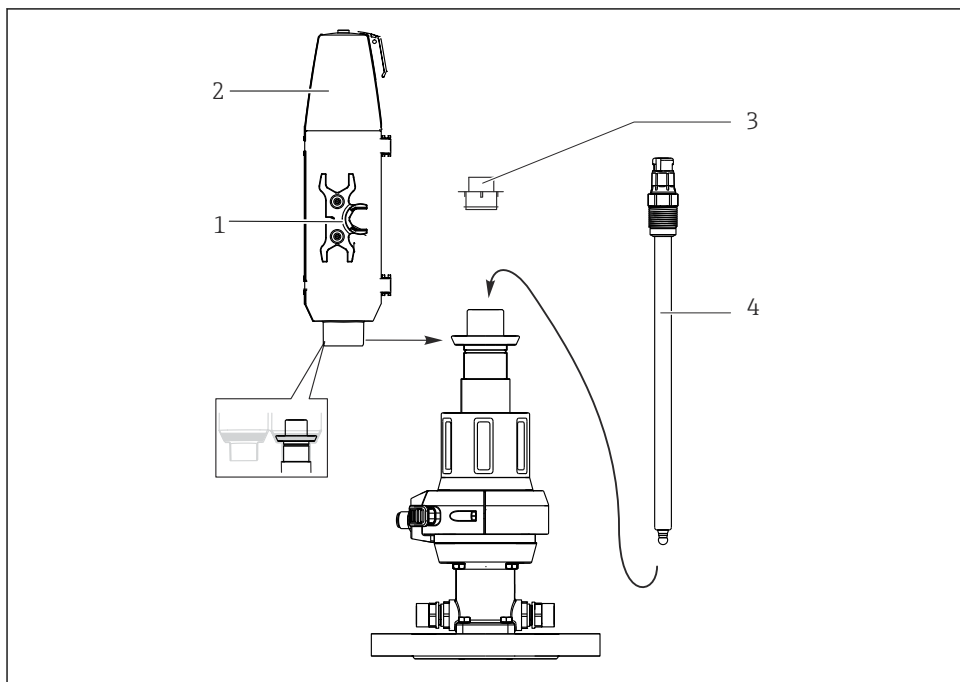
2 Izvlečna cev

A Senzorski adapter je nad izvlečno cevjo


B Senzorski adapter je pod izvlečno cevjo (ni viden)

Glede na izvedbo armature je senzorski adapter viden (, poz. A) ali pa nameščen znotraj izvlečne cevi, kjer je skrit (poz. B). Posledično se postopki namestitve in odstranitve senzorjev razlikujejo na naslednji način:


Namestitev in odstranitev senzorjev, ko je senzorski adapter viden (poz. A)




A0030156

 25 Vgradnja senzorja

- 1 Viličasti ključ (velikost 17/19 mm)
- 2 Pokrov
- 3 Slepí čep
- 4 Senzor

 Ta izvedba omogoča vgradnjo senzorjev z gelom in KCl senzorjev.

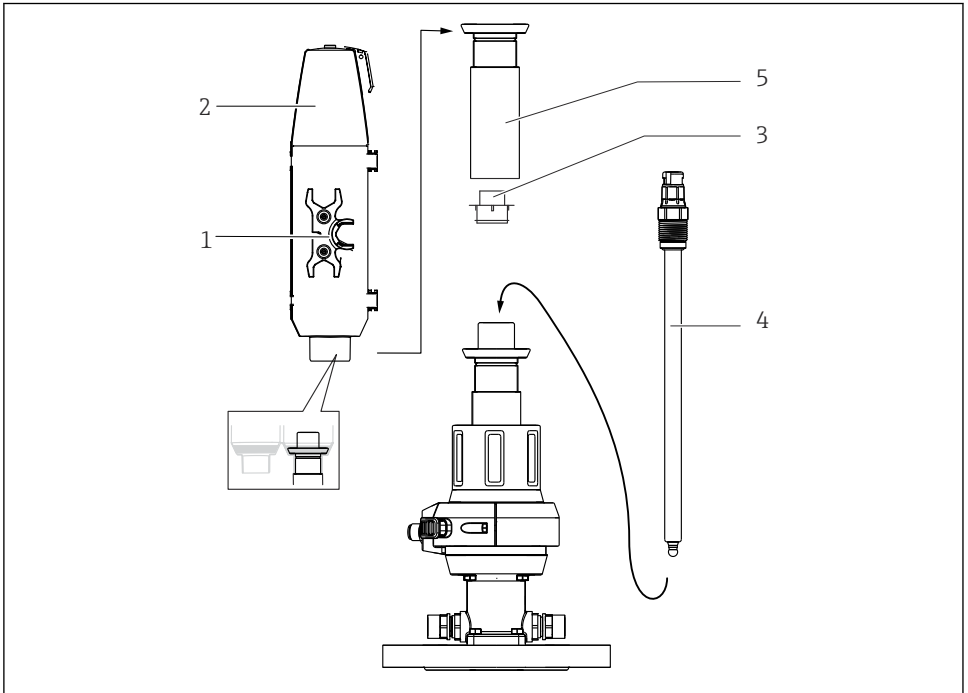
Namestite senzor na naslednji način:

1. Odstranite pokrov (→  25, poz. 2) (to je možno, samo ko je armatura v servisnem položaju).
2. Odstranite slepi čep rumene barve (poz. 3).
3. Privijte senzor (poz. 4) namesto slepega čepa z uporabo viličastega ključa (poz. 1) in senzor zategnite z roko (3 Nm (2,2 lbf ft)).
4. Viličasti ključ pritrдите nazaj na pokrov.

5. Namestite pokrov na armaturo. Pri tem speljite merilni kabel skozi kabelski skožnjik (na vrhu pokrova).

i Vedno najprej namestite pokrov, preden premaknete armaturo v merilni položaj. V merilnem položaju pokrova ni mogoče odstraniti, kar preprečuje odstranitev senzorja.

Namestitev in odstranitev senzorjev, ko senzorski adapter ni viden (poz. B)



A0030157

i 26 Vgradnja senzorja

- 1 Nasadni ključ (velikost 17/19 mm)
- 2 Pokrov
- 3 Slep čep (zaščitna kapica)
- 4 Senzor
- 5 Izvlečna cev

i Ta izvedba omogoča vgradnjo senzorjev z gelom. Za vgradnjo KCl senzorjev potrebujete "gel-KCl adapter".

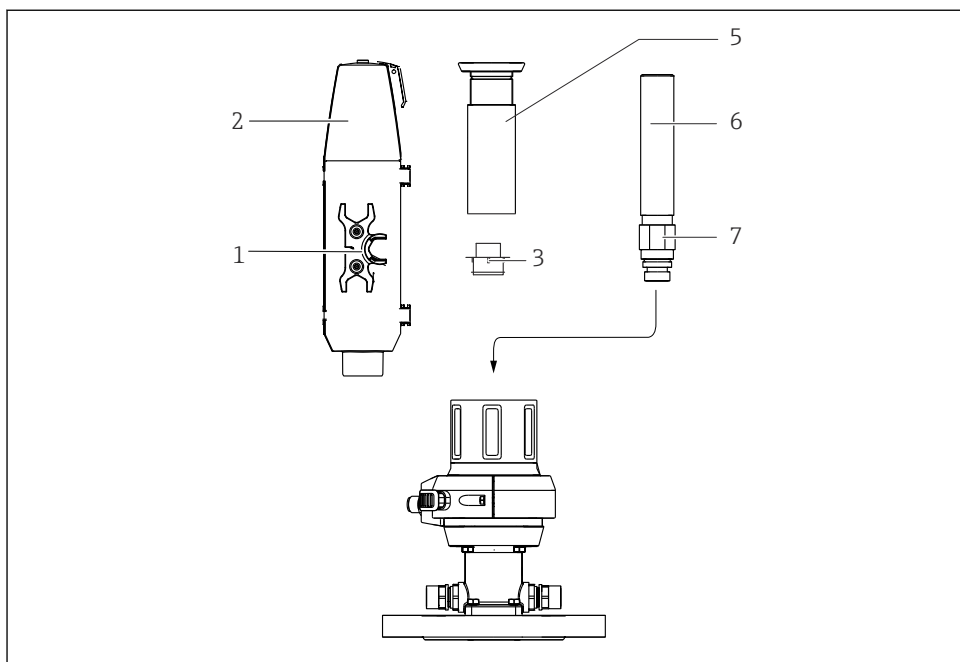
Namestite senzor na naslednji način:

1. Odstranite pokrov (→ **i** 26, poz. 2) (to je možno, samo ko je armatura v servisnem položaju).
2. Odvijte izvlečno cev (poz. 5) v nasprotni smeri urnega kazalca.

3. Odstranite slepi čep rumene barve (poz. 3).
4. Privijte senzor (poz. 4) namesto slepega čepa z uporabo viličastega ključa (poz. 1) in senzor zategnite z roko (3 Nm (2,2 lbf ft)).
5. Znova privijte izvlečno cev.
6. Viličasti ključ pritrdite nazaj na pokrov.
7. Namestite pokrov na armaturo. Pri tem speljite merilni kabel skozi kabelski skoznjik (na vrhu pokrova).

i Vedno najprej namestite pokrov, preden premaknete armaturo v merilni položaj. V merilnem položaju pokrova ni mogoče odstraniti, kar preprečuje odstranitev sensorja.

Vgradnja 360-milimetrskih senzorjev z gelom in senzorjev KCL z "gel-KCl adapterjem"





A0030158

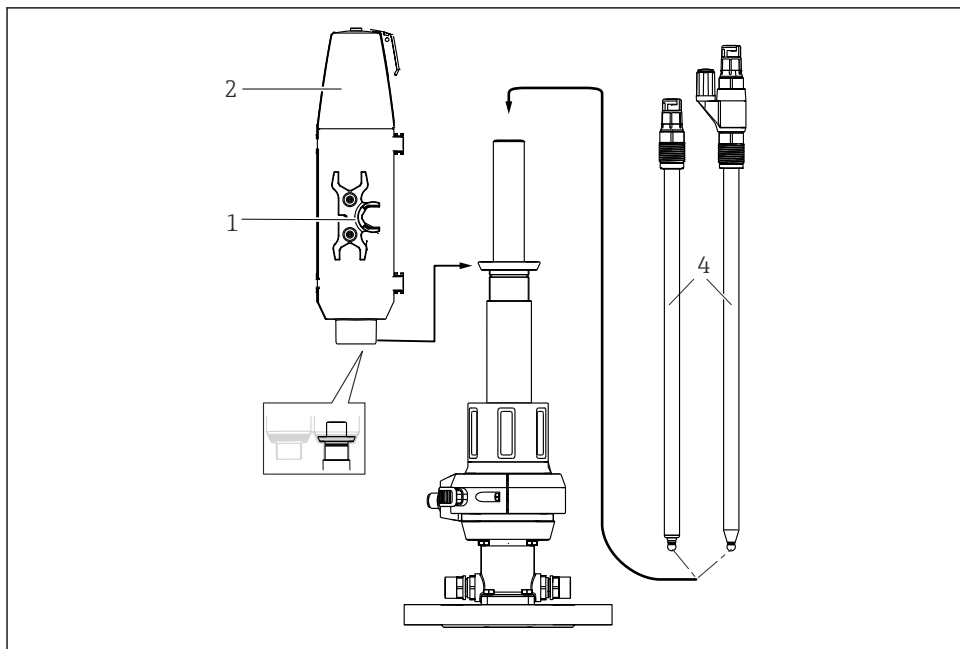
i 27 Vgradnja senzorja, 1. del

- 1 Viličasti ključ (velikost 17/19 mm)
- 2 Pokrov
- 3 Slepi čep (zaščitna kapica)
- 5 Izvlečna cev
- 6 Gel-KCl adapter
- 7 Blokirna matica


i Ta izvedba omogoča vgradnjo senzorjev z gelom. Za vgradnjo KCl senzorjev potrebujete "gel-KCl adapter".

Namestite senzor na naslednji način:


1. Odstranite pokrov (→  27, poz. 2) (to je možno, samo ko je armatura v servisnem položaju).
2. Odvijte izvlečno cev (poz. 5) (v nasprotni smeri urnega kazalca).
3. Obračajte blokirno matico (poz. 7) na "gel-KCl adapterju" (poz. 6), tako da se pomakne v smeri navzgor, kolikor je mogoče.
4. Odstranite slepi čep rumene barve (poz. 3).
5. Privijte "gel-KCl adapter" (poz. 6) namesto slepega čepa in ga zategnite z roko (3 Nm (2,2 lbf ft)).
6. Z roko zategnite blokirno matico v smeri urnega kazalca in jo nato z uporabo viličastega ključa (velikosti 24 mm) zategnite še za četrto obrato.
7. Znova privijte izvlečno cev.
8. Privijte senzor (→  28, poz. 4) z uporabo viličastega ključa (poz. 1) in ga zategnite z roko (3 Nm (2,2 lbf ft)).
9. Viličasti ključ pritrdite nazaj na pokrov.
10. Namestite pokrov na armaturo. Pri tem speljite merilni kabel skozi kabelski skoznjik (na vrhu pokrova).



A0030159

 28 Vgradnja senzorja, 2. del

- 1 Viličasti ključ
- 2 Pokrov
- 4 360 mm senzor z gelom ali KCl senzor

 Vedno najprej namestite pokrov, preden premaknete armaturo v merilni položaj. V merilnem položaju pokrova ni mogoče odstraniti, kar preprečuje odstranitev senzorja.

5.3 Kontrola po vgradnji

Senzor prevzemite v obratovanje šele po tem, ko lahko odgovorite z da na vsa naslednja vprašanja:

- Ali sta senzor in kabel nepoškodovana?
- Ali je lega pravilna?
- Ali je senzor vgrajen v armaturo in ne visi prosto s kabla?

5.3.1 Preverjanje brezhibnosti tesnilnega sistema

Po namestitvi ali odstranitvi senzorja ter izvedbi vzdrževalnih del preverite tesnila. V rednih presledkih.

1. Premaknite armaturo v servisni položaj.
2. Če je nameščen, odprite krogelni ventil odvoda servisne komore.
 - ↳ Uhajanje neznatne količine medija je običajen pojav (med vstavljanjem in izvlečenjem se ustvari povezava med servisno komoro in procesom).

3. Če je funkcija na voljo, sperite servisno komoro/senzor.
4. Opazujte odvod. Po krajšem času medij ne sme več uhajati.
5. Če se uhajanje medija nadaljuje, je tesnilni sistem poškodovan; prekinite uporabo merilnega mesta in na armaturi opravite vzdrževalna dela.

6 Prezmem v obratovanje

6.1 Priprava

Pred prevzemom v obratovanje preverite:

- Ali so vsa tesnila pravilno nameščena na armaturi in na procesnem priključku.
- Ali je senzor pravilno vgrajen in priključen.
- Ali je voda za spiranje pravilno priključena na ustrezne priključke (če obstajajo) oz. ali so priključki za spiranje zaprti.

OPOZORILO


Nevarnost telesnih poškodb zaradi visokega tlaka, visokih temperatur in kemičnega delovanja v primeru uhajanja procesnega medija.

- ▶ Preverite, ali so priključki neprepustno zaprti.

OPOZORILO

Procesni medij lahko uhaja med vstavljanjem in izvlačenjem.

- ▶ Preverite, ali je procesno tesnilo nepoškodovano.
- ▶ Priklopite cev na odvodni priključek izpiralne komore.
- ▶ Zaprite priključke za spiranje s slepimi čepi.

 Upoštevajte, da se med vstavljanjem in izvlačenjem armature za krajši čas ustvari odprta povezava med procesom in servisno komoro.

7 Upravljanje

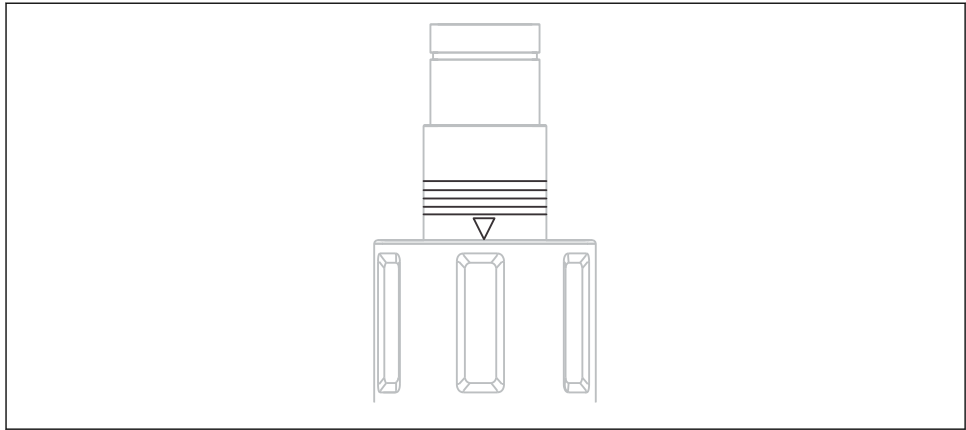
7.1 Prilagoditev armature pogojem v procesu

POZOR

Zaradi principa delovanja se ustvari povezava med procesom in servisno komoro. Servisna komora je pri tem lahko izpostavljena tlaku.

Procesni medij lahko uhaja med vstavljanjem in izvlačenjem.

- ▶ Preverite, ali je procesno tesnilo nepoškodovano.
- ▶ Priklopite cev na odvodni priključek izpiralne komore.
- ▶ Zaprite priključke za spiranje s slepimi čepi.

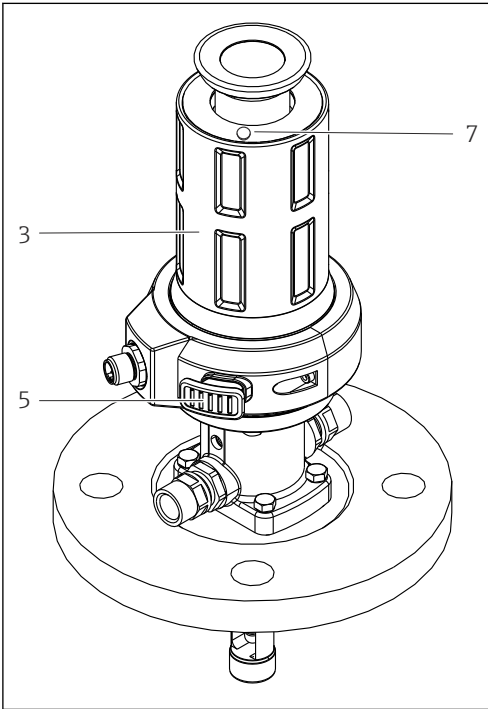


A0023307

☒ 29 Označitev položaja (servisni položaj)

Armatura s pnevmatskim pogonom

Armatura s pnevmatskim pogonom nima posluževalnih elementov.

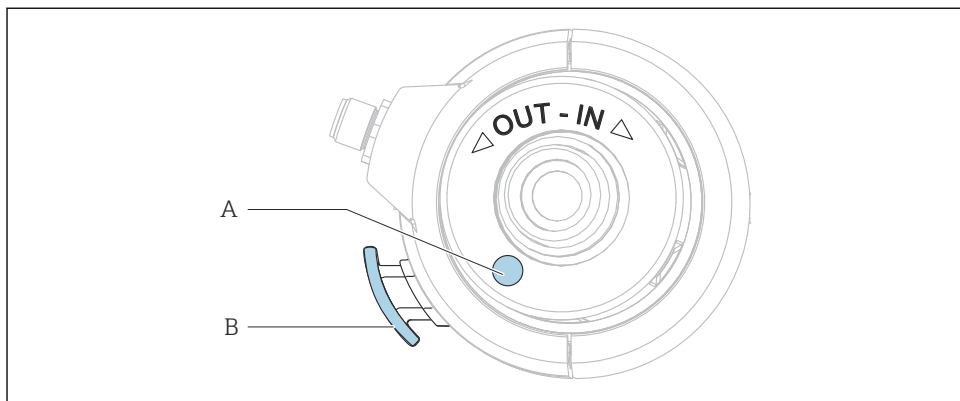
Armatura z ročnim pogonom

A0030305

30 *Upravljalni elementi*

- 3 Ročni pogon
- 5 Gumb za sprostitev (merilni položaj)
- 7 Gumb za sprostitev (servisni položaj)

7.1.1 Ročno upravljanje



A0030330

31 Smer obračanja

A Gumb za sprostitvev (servisni položaj)

B Gumb za sprostitvev (merilni položaj)

Premik armature iz servisnega v merilni položaj

Vstavljanje in izvlečenje armature je možno samo, če je senzor nameščen.

1. Pritisnite gumb za sprostitvev (A).
2. Obrnite pogon v smeri urnega kazalca, tako da se držalo senzorja pomakne v proces (možno samo, če je senzor nameščen), medtem ko gumb za sprostitvev (A) prvo četrtino obrata držite v pritisnjenem stanju. Nato lahko gumb med preostalim obračanjem spustite.
3. Obračajte pogon, dokler se zaklep ne zaskoči.

Premik armature iz merilnega v servisni položaj

1. Pritisnite gumb za sprostitvev (B).
2. Obrnite pogon v nasprotni smeri urnega kazalca, dokler se ne ustavi (servisni položaj), medtem ko gumb za sprostitvev (B) prvo četrtino obrata držite v pritisnjenem stanju.
3. Opravite potrebna servisna opravila.

7.1.2 Pnevmatško upravljanje

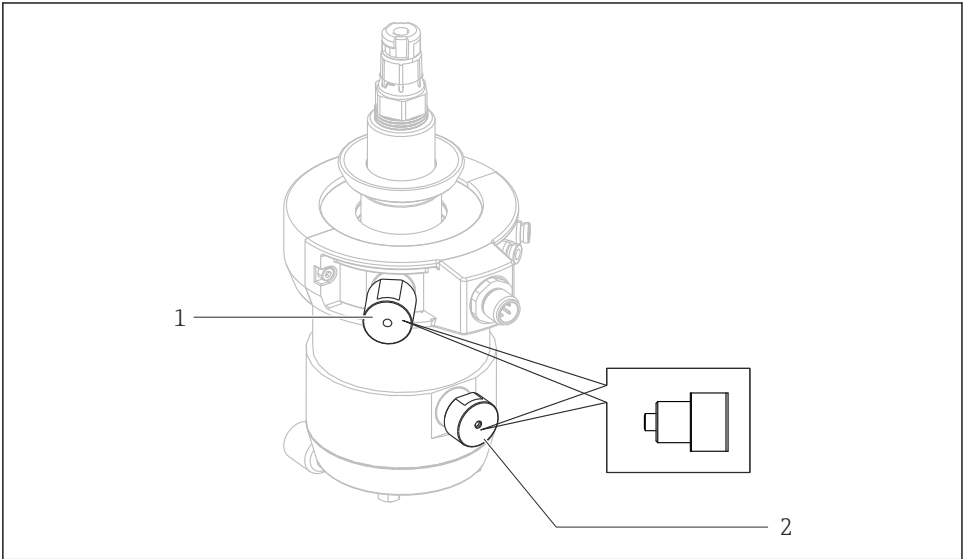
Vstavljanje in izvlečenje armature je možno samo, če je senzor nameščen.

Upravljanje izvedbe s pnevmatskim pogonom poteka preko krmilnika. Glejte navodila za uporabo krmilnika.

Za vstavljanje in izvlačenje armature uporabite pnevmatski krmilni ventil (4/2-potni ali 5/2-potni).

- ▶ Priključite oba dovoda.
 - ↳ Ob priključitvi samo enega dovoda (npr. za preizkus) pride do blokiranja bata, saj se vodilo senzorja premakne pred sprostitvijo zaklepa mejnega položaja.

Vstavljanje/izvlačenje armature v primeru odpovedi sistema za stisnjen zrak



A0030306

32 Odpoved sistema za stisnjen zrak

- 1 Zaklep mejnega položaja, servisni položaj
- 2 Zaklep mejnega položaja, merilni položaj

POZOR

Nevarnost poškodb zaradi visokega tlaka medija

- ▶ Odpravite tlak v sistemu.

V primeru odpovedi sistema za dovod stisnjenega zraka lahko armaturo premikate ročno. Ravnajte na naslednji način:

1. Uporabite viličasti ključ (velikosti 17 mm) in odvijte oba zaklepa mejnega položaja (poz. 1 in 2).
2. Premaknite armaturo v zeleni položaj.
3. Znova privijte zaklep mejnega položaja.

8 Vzdrževanje

⚠ OPOZORILO

Nevarnost poškodb zaradi uhajanja medija

- ▶ Pred vsakim vzdrževanjem izpraznite in izperite procesno cev.
- ▶ Premaknite armaturo v servisni položaj.
- ▶ Armatura lahko vsebuje ostanek medija; pred začetkom jo temeljito sperite.

i Pogon armature ne potrebuje vzdrževanja. Na pogonu ni mogoče izvajati vzdrževalnih del ali popravil.

8.1 Načrt vzdrževanja

i Priporočamo uporabo dnevnika vzdrževanja, ki omogoča prilagoditev opravil v skladu z ustreznimi intervali vzdrževanja.

i Navedeni intervali so orientacijske narave. Pri zahtevnih procesih oz. pogojih okolice vam priporočamo ustrezno skrajšanje intervala. Intervali čiščenja senzorja in armature so odvisni od medija.

i Po čiščenju ali zamenjavi na tesnila nanesite debelejši sloj masti Klüber XPC0003-V+R8.

Interval	Vzdrževalni ukrepi
Med prevzemom v obratovanje/ob vračanju v uporabo po vzdrževanju	<ul style="list-style-type: none"> ▶ Opravite prvo kontrolo. ▶ Preverite mehanizem zaklepa (brez senzorja ni premikanja). ▶ Preverite blokirni vijak (brez stisnjenega zraka ni premikanja).
Redno	<p>Vizualni pregled:</p> <ul style="list-style-type: none"> ▶ Preverite uvlečenje armature. ▶ Očistite in namažite izvlečno cev z ozirom na stopnjo zamazanosti. ▶ Preverite vse priključke, ali dobro tesnijo. <p>Preverite tesnjenje naslednjih delov:</p> <ul style="list-style-type: none"> ▪ Cevi za spiranje ▪ Procesni priključek ▪ Gibke cevi za stisnjen zrak (pnevmatski pogon) <p>Očistite procesno tesnilo z uporabo funkcije vodnega čiščenja tesnil:</p> <ul style="list-style-type: none"> ▶ Zaprite odvod izpiralne komore. ▶ Sprožite izpiranje v proces, da očistite tesnila.
Mesečno ali po 500 premikih (glede na prvi doseženi pogoj)	<ul style="list-style-type: none"> ▶ Preverite, ali je procesno tesnilo nepoškodovano. ▶ Če opazite uhajanje medija, zamenjajte tesnila. ▶ Preverite lekažno odprtino: v ta namen odstranite vijak. <p>Ali med premikanjem armature medij uhaja iz lekažne odprtine? To bi lahko bil znak za poškodbo na notranjem oringu v servisni komori.</p> <ol style="list-style-type: none"> 1. Preverite lekažno odprtino servisne komore. 2. Armaturo temeljito očistite. 3. Zamenjajte tesnila v stiku z medijem.

Interval	Vzdrževalni ukrepi
	<ol style="list-style-type: none"> 1. Preglejte senzor. 2. Demontirajte senzor. 3. Preverite prisotnost oblog na senzoru. 4. Ob prisotnosti oblog preverite čistilni cikel (čistilna sredstva, temperatura, trajanje, pretok). <p>Ko je armatura izpostavljena procesnemu tlaku in postopek čiščenja ne poteka, medij ne sme iztekati iz odvoda komore za spiranje armature.</p> <ul style="list-style-type: none"> ▶ Preverite poškodbe na procesnem(-ih) tesnilu(-ih).
<p>Na pol leta ali po 5000 premikih (glede na prvi doseženi pogoj)</p>	<ul style="list-style-type: none"> ▶ Armaturo temeljito očistite. ▶ Odstranite ostanke medija. ▶ Zamenjajte vsa tesnila v stiku z medijem. ▶ Očistite izvlečno cev. ▶ Namažite izvlečno cev z mastjo. <ol style="list-style-type: none"> 1. Preverite premičnost zaščite za izvlečenje. 2. Odstranite senzor. <ul style="list-style-type: none"> ↳ Stična površina senzora v armaturi je vzmetena, zato se mora prosto premikati. <p>Možni vzroki napake: onesnaženje znotraj pogona, npr. zaradi polomljenega senzora.</p>

8.2 Vzdrževalno opravilo

8.2.1 Čistilno sredstvo

OPOZORILO

Organska topila, ki vsebujejo halogene

Omejeni dokazi za rakotvornost! Nevarno za okolje z dolgoročnimi posledicami!

- ▶ Ne uporabljajte organskih topil, ki vsebujejo halogene.

OPOZORILO

Tiokarbamid

Zdravju škodljivo pri zaužitju! Omejeni dokazi za rakotvornost! Možna nevarnost škodovanja nerojenemu otroku! Nevarno za okolje z dolgoročnimi posledicami!

- ▶ Uporabljajte zaščitna očala, zaščitne rokavice in primerna zaščitna oblačila.
- ▶ Izogibajte se stiku z očmi, usti in kožo.
- ▶ Preprečite izpuste v okolje.

V spodnji tabeli so prikazane najpogostejše vrste nesnage in sredstva, s katerimi jih lahko očistite.



Bodite pozorni na združljivost materialov, ki jih je treba očistiti.

Vrsta nesnage	Čistilno sredstvo
Masti in olja	Vroča voda ali (bazična) sredstva, ki vsebujejo surfaktante, ali vodotopna organska topila (npr. etanol)
Vodni kamen, obloge kovinskih hidroksidov, težko topne biološke obloge	pribl. 3 % klorovodikova kislina
Nanosi sulfidov	Zmes 3 % klorovodikove kisline in tiokarbamida (na voljo v prosti prodaji)
Obloge beljakovin	Zmes 3 % klorovodikove kisline in pepsina (na voljo v prosti prodaji)
Vlakna, suspenzije	Voda pod tlakom, po potrebi površinsko aktivna sredstva
Lažje biološke obloge	Voda pod tlakom

- Izberite tako čistilno sredstvo, ki bo ustrezalo stopnji in vrsti umazanje.

8.2.2 Čiščenje armature

OPOZORILO

Nevarnost poškodb zaradi uhajanja medija

- ▶ Pred vsakim vzdrževanjem izpraznite in izperite procesno cev.
- ▶ Premaknite armaturo v servisni položaj.
- ▶ Armatura lahko vsebuje ostanek medija; pred začetkom jo temeljito sperite.

OPOZORILO

Prekinitev pravilnega delovanja.



- ▶ Ne odpirajte in ne razstavljajte pogona.
- ▶ Med vzdrževalnimi posegi lahko zamenjate samo oring na podnožju izvlečne cevi.
- ▶ Redno čistite in mažite izvlečno cev z mastjo.

Za stabilnost in varnost meritev:

1. Redno čistite armaturo in senzor. Pogostost in intenzivnost čiščenja sta odvisni od medija.
2. Za čiščenje kovinskih delov uporabite izopropilni alkohol, katerega pa ne uporabljajte za čiščenje oringov.

Armatura z ročnim upravljanjem

Redno čistite vse dele, ki pridejo v stik z medijem, kot so senzor in vodila za senzor.

1. Senzor odstranite v obratnem vrstnem redu postopka vgradnje. →  34
2. Lažjo nesnago in obloge odstranite z ustreznimi čistilnimi raztopinami. (→  47
3. Močnejšo nesnago odstranite z mehko krtačo in primernim čistilnim sredstvom.
4. Za odstranitev trdovratne umazanije namočite dele v čistilno raztopino. Dele nato očistite s krtačo.



Značilen primer intervala čiščenja je 6 mesecev za pitno vodo.

Pnevmatsko krmiljena armatura

Za redno, pnevmatsko nadzorovano čiščenje priporočamo uporabo vodnega priključka za spiranje ter ustrezne opreme.

1. Demontirajte dele, ki so v stiku z medijem.
2. Očistite dele, ki so v stiku z medijem.
3. Kovinske dele očistite z izopropilnim alkoholom. Ne uporabljajte izopropilnega alkohola za čiščenje oringov.

8.2.3 Čiščenje senzorja

→ Dokumentacija priključenega senzorja

1. ORP elektrode vedno čistite mehansko z uporabo vode.

2. Ne uporabljajte kemičnih čistilnih sredstev.
 - ↳ Čistilna sredstva lahko povzročijo nabiranje oblog na elektrodi, ki za razkroj potrebujejo več ur. To povzroči napake pri meritvah.
3. Ne uporabljajte abrazivnih čistilnih sredstev.
 - ↳ Na senzorju lahko povzročijo nepopravljive poškodbe.
4. Po čiščenju znova opravite postopek kalibracije, če je ta potrebna.

Senzor očistite:

- pred vsako kalibracijo
- redno med uporabo
- preden pošljete senzor na popravilo

Senzor lahko odstranite in očistite ročno, ali pa ga očistite v samodejnem načinu ¹⁾ z uporabo vodnega priključka za spiranje.

V primeru nabiranja tanjših oblog:

1. Senzor vstavite v toplo vodo.
2. Očistite senzor z blagim sredstvom za pomivanje posode.

1) , samo če je armatura ustrezno opremljena,

8.2.4 Menjava tesnil

Pred menjavo tesnil v armaturi morate ustaviti proces in demontirati armaturo.


POZOR

Nevarnost poškodb zaradi ostankov medija in povišanih temperatur


- ▶ Pred rokovanjem z deli, ki so v stiku z medijem, se zaščitite pred ostanki medija in pred povišanimi temperaturami. Uporabljajte zaščitna očala in rokavice.

POZOR

Povečana obraba tesnil zaradi dinamičnih obremenitev

- ▶ Tesnila premažite z zadostno količino masti, npr. Paraliq GTE 703.
 - ▶ Zmanjšajte vzdrževalne cikle.
- ▶ Pred menjavo tesnil armaturo najprej očistite. (→  49)

Priprava:

1. Prekinite proces. Pazite na ostanke medija, preostali tlak in na povišane temperature.
2. Premaknite armaturo v servisni položaj.
3. Armaturo popolnoma ločite od procesnega priključka.
4. Očistite armaturo. (→  49)

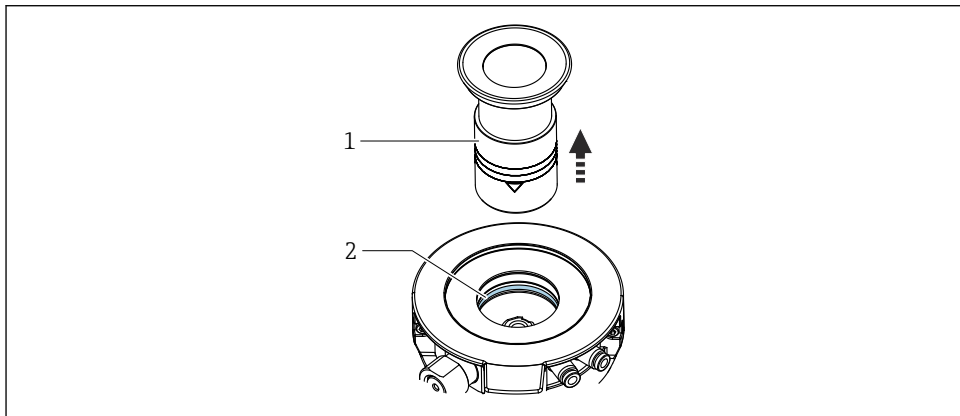
Preverjanje brezhibnosti tesnilnega sistema

Po namestitvi ali odstranitvi senzorja ter izvedbi vzdrževalnih del preverite tesnila. V rednih presledkih.

1. Premaknite armaturo v servisni položaj.
2. Če je nameščen, odprite krogelni ventil odvoda servisne komore.
 - ↳ Uhajanje neznatne količine medija je običajen pojav (med vstavljanjem in izvlačanjem se ustvari povezava med servisno komoro in procesom).
3. Če je funkcija na voljo, sperite servisno komoro/senzor.
4. Opazujte odvod. Po krajšem času medij ne sme več uhajati.
5. Če se uhajanje medija nadaljuje, je tesnilni sistem poškodovan; prekinite uporabo merilnega mesta in na armaturi opravite vzdrževalna dela.

Izvelčna cev

Zamenjava tesnila v izvlečni cevi



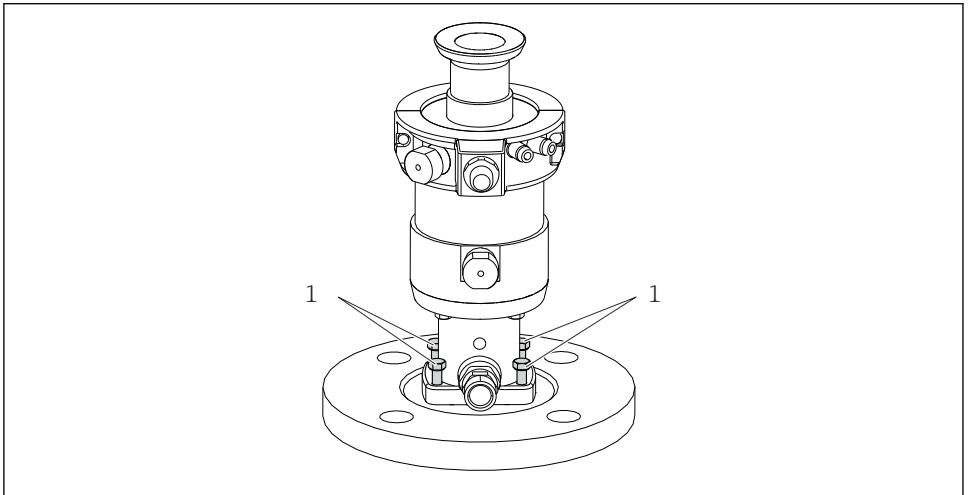
A005550

- 1 Izvelčna cev
2 Oring

1. Odvijte izvlečno cev (1) iz armature.
2. Pri pnevmatski izvedbi odvijte samodejne zaklepe mejnih položajev s kombiniranim ključem velikosti 17.
3. Ročno premaknite armaturo v merilni položaj.
4. Z ustreznim pripomočkom, npr. s ključem za vžigalne svečke, previdno potisnite zaščitno cev navzdol.
5. S snemalnikom oringov odstranite oring (2) iz njegovega utora.
6. Namažite izvlečno cev (1) s tankim slojem masti (npr. Klüber Paraliq GTE 703).
7. Namažite oring in ga vstavite.
8. Na armaturo namestite izvlečno cev (1) in, glede na izvedbo, pnevmatske zaklepe mejnih položajev.

Standardna izvedba

Zamenjava tesnila v procesnem priključku

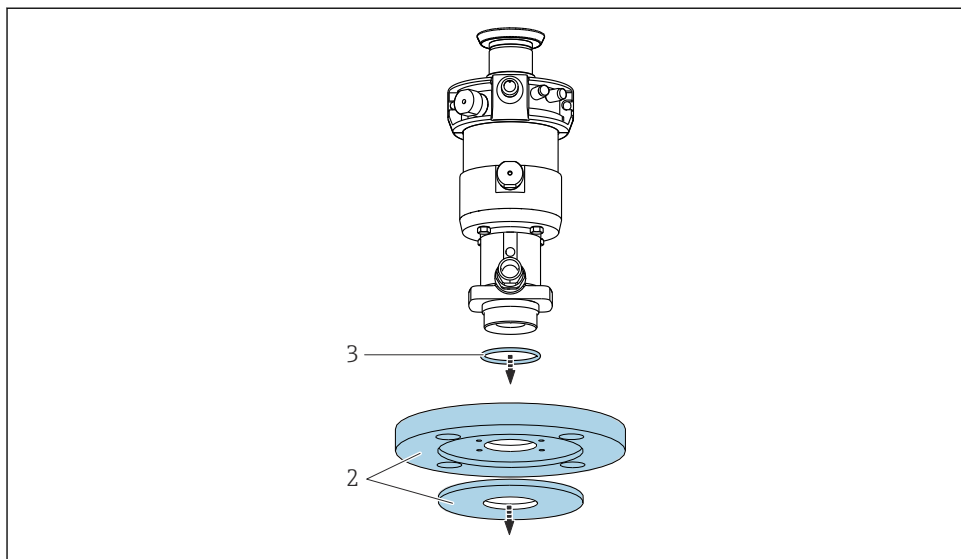


A0030290

▣ 33 *Menjava tesnil, 1. del*

1 *Pritrdilni vijaki, ključ 8 mm*

1. Odvijte vse štiri pritrdilne vijake (poz. 1).

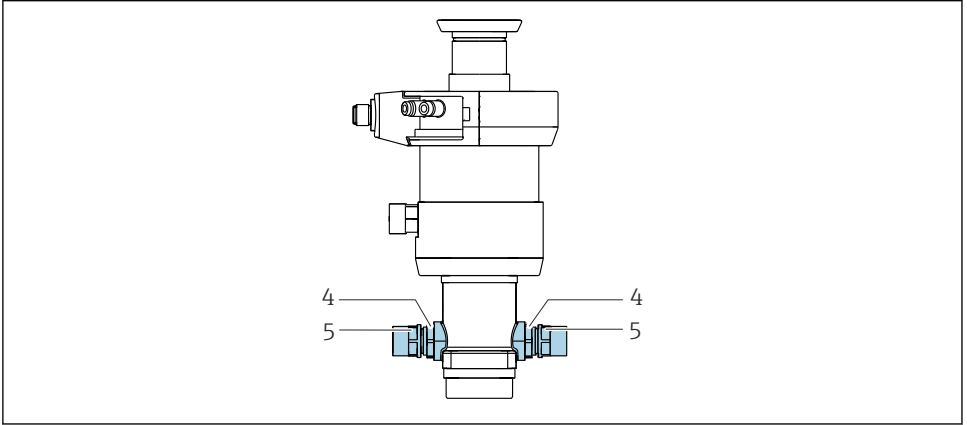


A0030291

34 *Menjava tesnil, 2. del*2 *Procesni priključek*3 *Oring v procesnem priključku*

2. Demontirajte procesni priključek (poz. 2).
3. Odstranite oring (poz. 3) s procesnega priključka (tesnilo).
4. Novi oring namažite s tankim slojem masti (npr. Klüber Paraliq GTE 703).
5. Vstavite oring v procesni priključek.

Zamenjava tesnila v priključku za spiranje



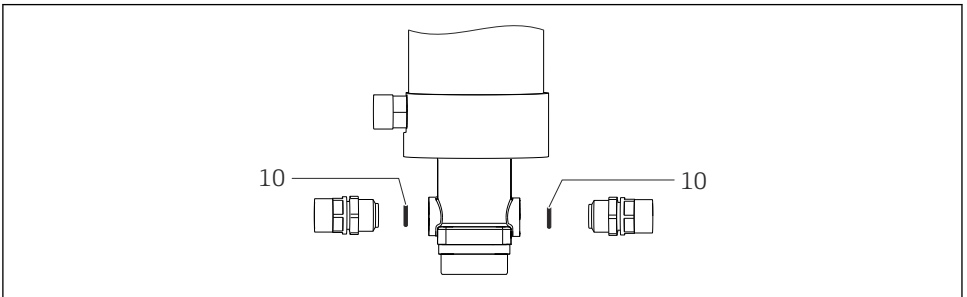
A0030292

35 Menjava tesnil, 3. del

4 Blokirna matica

5 Adapter priključka za spiranje

1. Odvijte blokirne matice (poz. 4) z uporabo viličastega oz. nasadnega ključa (19 mm, pod zaščitnim pokrovom).
2. Odvijte oba adapterja priključkov za spiranje (poz. 5) z uporabo viličastega oz. nasadnega ključa (17 mm, pod zaščitnim pokrovom).



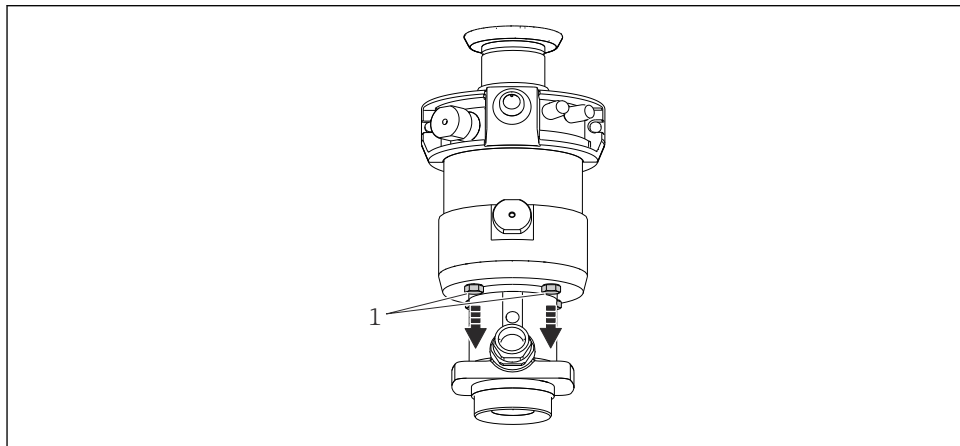
A0030315

36 Menjava tesnil, 3. del

10 Oringi, adapter priključka za spiranje

3. Odstranite označene oringe (poz. 10).
4. Nove oringe namažite s tankim slojem masti (npr. Klüber Paraliq GTE 703).
5. Vstavite oringe v pripadajoča ležišča.

Zamenjava tesnila v nosilnem ohišju

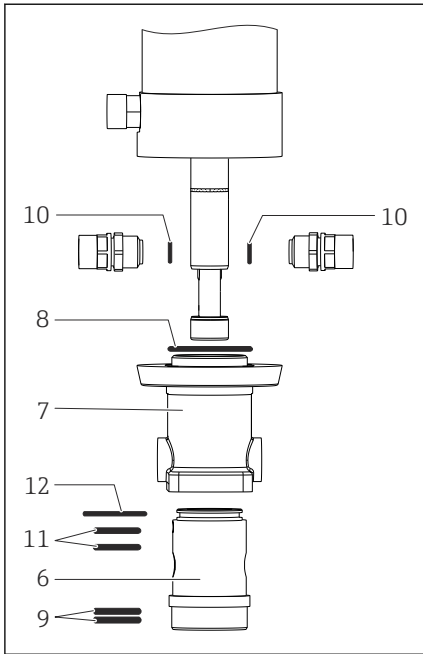


A0030310

▣ 37 *Menjava tesnil, 4. del*

1 *Pritrdilni vijaki, ključ 8 mm*

1. Odvijte vse štiri pritrdilne vijake (poz. 1).



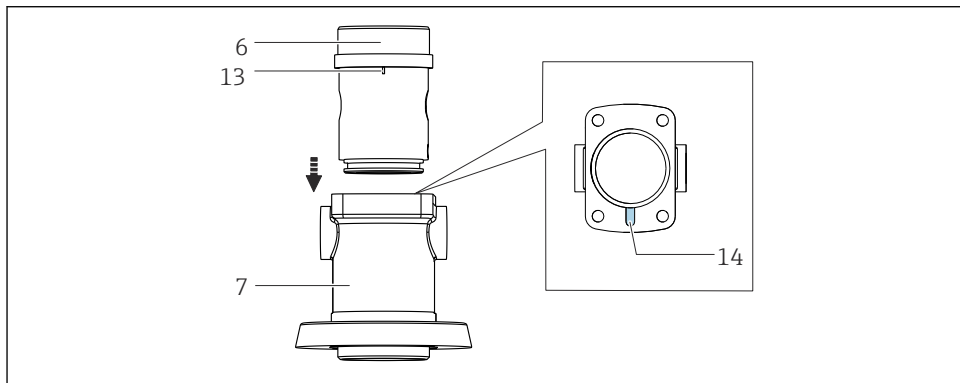
- 6 Servisna komora
- 7 Nosilno ohišje
- 8 Oring, nosilno ohišje
- 9 Oringi, spodnji del servisne komore
- 10 Oringi, adapter priključka za spiranje
- 11 Oringi, zgornji del servisne komore
- 12 Oring, zunanja servisna komora

38 Menjava vseh tesnil


2. Demontirajte nosilni okvir (poz. 7).
3. Izvlecite servisno komoro (poz. 6) iz nosilnega ohišja.
4. Odstranite označene oringe.
5. Nove oringe namažite s tankim slojem masti (npr. Klüber Paraliq GTE 703).
6. Vstavite oringe v pripadajoča ležišča.

Sestavljanje

Združitev nosilnega ohišja in servisne komore



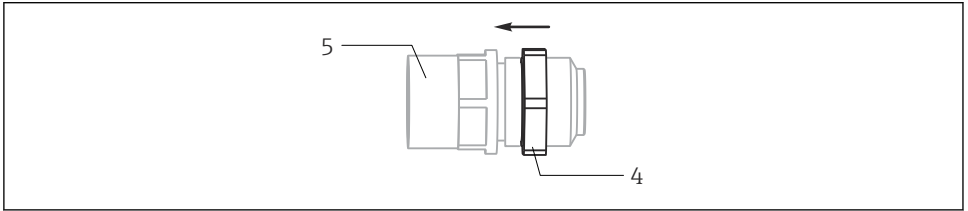
A0030343

 39 *Montaža nosilnega ohišja*

- 6 *Servisna komora*
- 7 *Nosilno ohišje*
- 13 *Pozicijski čep*
- 14 *Pozicijska zareza*

1. Nosilno ohišje (poz. 7) postavite na ravno podlago.
↳ Pozicijska zareza (poz. 14) je vidna od zgoraj.
2. Servisno komoro (poz. 6) postavite na nosilno ohišje.
3. Potisnite servisno komoro v nosilno ohišje.
4. Naravnajte pozicijski čep (poz. 13) na pripadajočo zarezo.
5. Potisnite servisno komoro v ležišče.
6. Montirajte procesni priključek na nosilno ohišje.
7. Zategnite pritrdilne vijake z momentom 4 Nm.

Zategnitev blokirne matice



A0030344

40 Montaža priključka za spiranje

4 Blokirna matica, ključ 19 mm

5 Adapter priključka za spiranje, ključ 17 mm

1. Obračajte blokirno matico (poz. 4) na obeh adapterjih priključkov za spiranje (poz. 5), tako da se pomakne v smeri puščice, kolikor je mogoče.
2. Vstavite adapterje priključkov za spiranje z oringi v nosilno ohišje (uporabite viličasti oz. nasadni ključ velikosti 17 mm).
3. Zategnite blokirno matico (ključ 19 mm) v nasprotni smeri puščice.
4. Namestite nosilno ohišje na armaturo. Pazite na pozicijski čep.
5. Zategnite pritrdilne vijake z momentom 4 Nm.

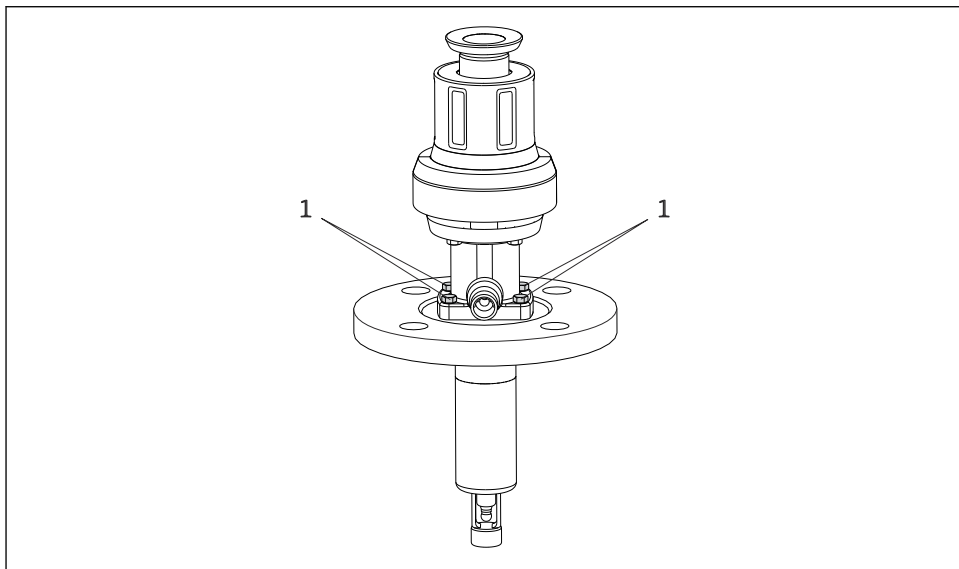
Preizkus tesnjenja

Za preverjanje ustreznosti tesnjenja armature uporabite zaporni čep:

1. Zaprite odvod izpiralne komore s čepom.
2. Skozi dovod napolnite izpiralno komoro s stisnjenim zrakom (največ 6 barov absolutnega tlaka).
3. Držite armaturo do izpiralne komore pod vodo. Pri tem pazite, da v vodo ne potopite pogona.
 - ↳ Preizkus je uspešno opravljen, če se zračni mehurčki ne pojavijo.

Izvedba s potopno komoro

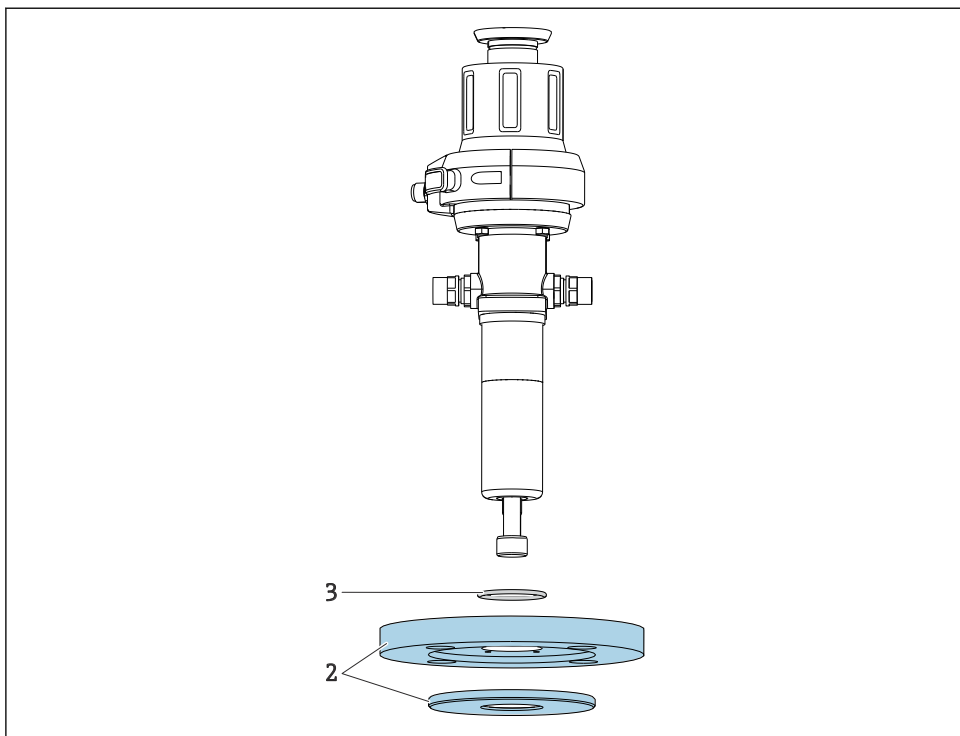
Zamenjava tesnila v procesnem priključku



A0030294

41 *Menjava tesnil, 1. del*

1. Odvijte vse štiri pritrdilne vijake (poz. 1).



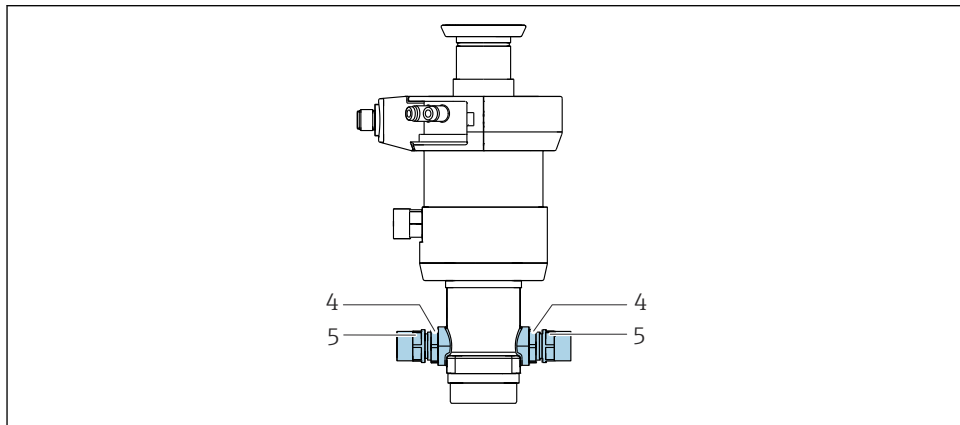
A0030295

42 *Menjava tesnil, 2. del*

- 2 *Procesni priključek*
- 3 *Oring v procesnem priključku*

2. Demontirajte servisno komoro (poz. 3) s procesnim priključkom (poz. 2).
3. Odstranite oring (poz. 3) s procesnega priključka (tesnilo).
4. Novi oring namažite s tankim slojem masti (npr. Klüber Paraliq GTE 703).
5. Vstavite oring v procesni priključek.

Zamenjava tesnila v adapterju priključka za spiranje



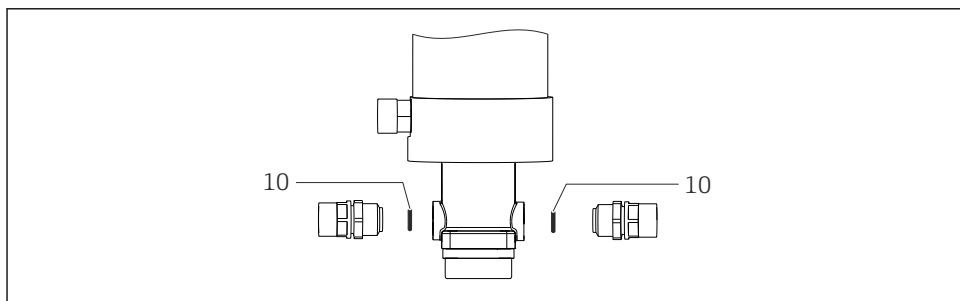
A0030292

43 Menjava tesnil, 3. del

4 Blokirna matica, ključ 19 mm

5 Adapter priključka za spiranje, ključ 17 mm

1. Odvijte blokirne matice (poz. 4) z uporabo viličastega oz. nasadnega ključa 19 mm (pod zaščitnim pokrovom).
2. Odvijte oba adapterja priključkov za spiranje (poz. 5).



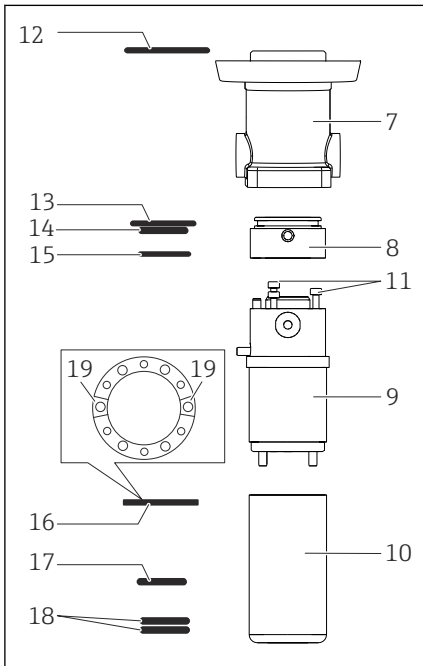
A0030315

44 Menjava tesnil, 3. del

10 Oringi, adapter priključka za spiranje

3. Odstranite označene oringe (poz. 10).
4. Nove oringe namažite s tankim slojem masti (npr. Klüber Paraliq GTE 703).
5. Vstavite oringe v pripadajoča ležišča.

Zamenjava tesnila v potopni komori



A0030329

- 7 Nosilno ohišje
- 8 Potopna komora – zgornji del
- 9 Potopna komora – srednji del
- 10 Potopna komora – spodnji del
- 11 Pritrdilni vijaki, imbusni vijaki 2,5 mm (0,1 in)
- 12 Oring, zunanja servisna komora
- 13 Oring, zgornji del servisne komore
- 14 Oring, zgornji del notranje servisne komore
- 15 Oblikovano tesnilo (pazite na pravilen položaj)
- 16 Oring, zgornji del servisne komore
- 17 Oringi, spodnji del servisne komore
- 18 Dovod in odvod izpiralne komore
- 19



45

Menjava vseh tesnil

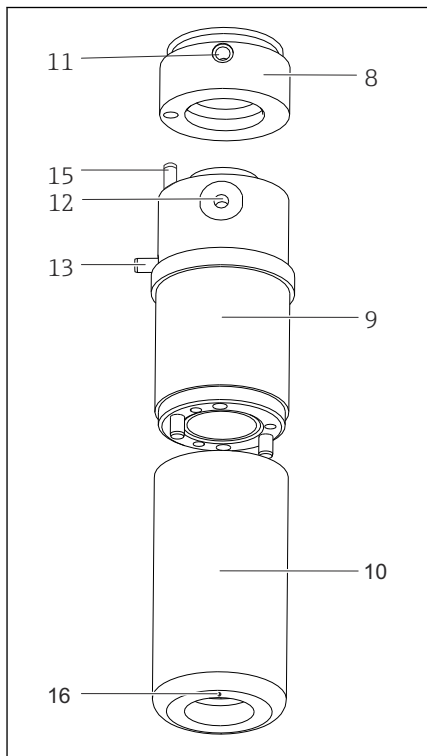
1. Demontirajte nosilno ohišje (poz. 7) s potopno komoro (poz. 8–10).
2. Izvlecite potopno komoro iz nosilnega ohišja.
3. Odstranite zgornji del potopne komore (poz. 8).
4. Odvijte vse tri vijake (poz. 11).
5. Odstranite spodnji del potopne komore.
6. Odstranite oringe in oblikovano tesnilo (poz. 12 do 18).
7. Namažite oringe s tankim slojem masti (npr. Klüber Paraliq GTE 703).
8. Vstavite oringe v pripadajoča ležišča.
9. Oblikovano tesnilo vstavite tako, da bosta obe odprtini blokirnih reber (poz. 19) naravnani na dovod in odvod izpiralne komore.

Sestavljanje

Pri izvedbi s potopno komoro sta dovod in odvod servisne komore fiksna.

i Pri montaži potopne cevi poskrbite, da bodo lekažna odprtina (poz.11), odvod servisne komore (poz. 12) in potopna komora (poz. 16) poravnani v isti liniji.

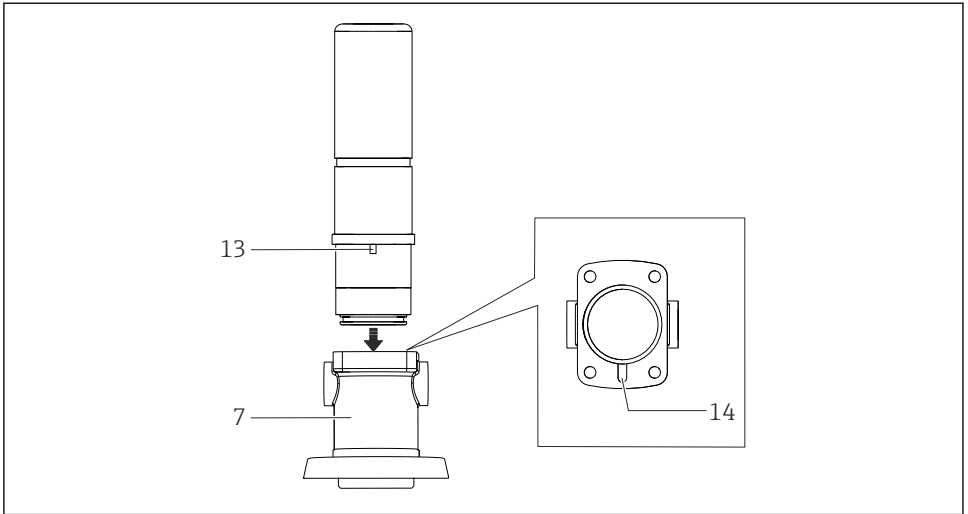
Montirajte dele potopne komore.



- 8 Potopna komora – zgornji del
- 9 Potopna komora – srednji del
- 10 Potopna komora – spodnji del
- 11 Lekažna odprtina
- 12 Prikluček za spiranje – odvod servisne komore
- 13 Pozicijski čep
- 15 Pozicijski čep
- 16 Označitev položaja

i 46 Montaža potopne komore

1. Montirajte skupaj spodnji del (poz. 10) in srednji del (poz. 9) potopne komore. Pazite na pravilno lego!
2. Privijačite oba dela skupaj z vsemi tremi pritrdilnimi vijaki (poz. 11).
3. Namestite zgornji del (poz. 8) potopne komore.

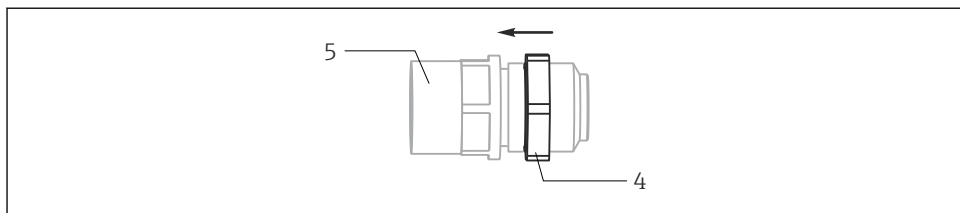


A0030347

47 Montaza nosilnega ohišja in potopne komore

- 4 Nosilno ohišje
- 13 Pozicijski čep
- 14 Pozicijska zareza

4. Nosilno ohišje (poz. 7) postavite na ravno podlago.
 - ↳ Pozicijska zareza (poz. 14) je vidna od zgoraj.
5. Postavite potopno komoro na nosilno ohišje.
6. Potisnite servisno komoro v nosilno ohišje.
7. Naravnajte pozicijski čep (poz. 13) na pripadajočo zarezo.
8. Potisnite servisno komoro v ležišče.
9. Montirajte procesni priključek na nosilno ohišje.
10. Zategnite pritrdilne vijake z momentom 4 Nm.



A0030344

48 Montaža priključka za spiranje

4 Blokirna matica, ključ 19 mm

5 Adapter priključka za spiranje, ključ 17 mm

11. Obračajte blokirno matico (poz. 4) na obeh adapterjih priključkov za spiranje (poz. 5), tako da se pomakne v smeri puščice, kolikor je mogoče.
12. Vstavite adapterje priključkov za spiranje z oringi v nosilno ohišje (uporabite viličasti oz. nasadni ključ velikosti 17 mm).
13. Zategnite blokirno matico (ključ 19 mm) v nasprotni smeri puščice.
14. Namestite nosilno ohišje na armaturo. Pazite na pozicijski čep.
15. Zategnite pritrdilne vijake z momentom 4 Nm.

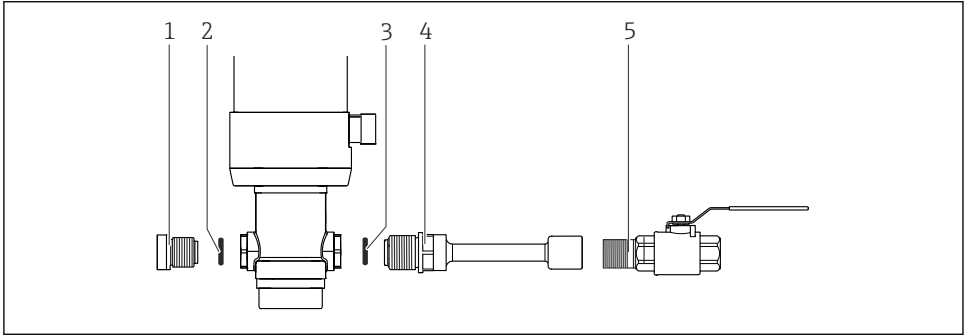
Preizkus tesnjenja

10. Zaprite odvod izpiralne komore s čepom.
11. Skozi dovod napolnite izpiralno komoro s stisnjenim zrakom (največ 6 barov absolutnega tlaka).
12. Držite armaturo do izpiralne komore pod vodo. Pri tem pazite, da v vodo ne potopite pogona.

Preizkus je uspešno opravljen, če se zračni mehurčki ne pojavijo.

8.2.5 Dodatni tesnilni pribor

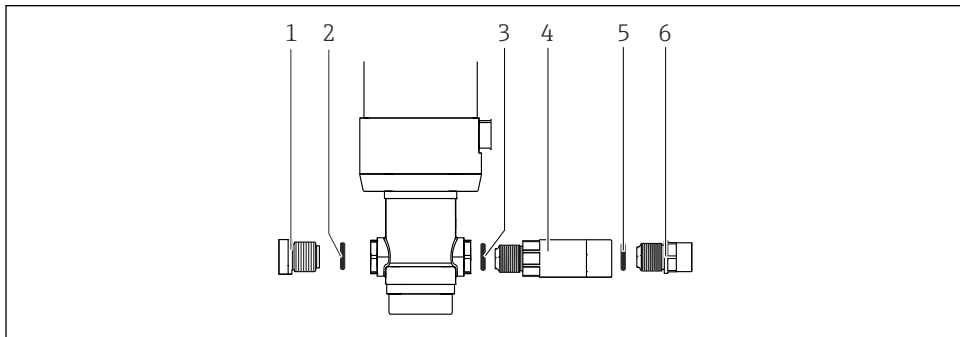
Tesnila, podaljšek, krogelni ventil



A0043794

- 1 Zaporni čep
- 2 Ploščato tesnilo
- 3 Oring
- 4 Podaljšek
- 5 Krogelni ventil

1. Oring (3) izpiralne komore in ploščato tesnilo (2) podaljška (4) namažite s tankim slojem masti (npr. Klüber Paraliq GTE 703).
2. Namestite oring (3) in ploščato tesnilo (2) v pripadajoči ležišči na priključkih za spiranje.
3. Namestite zaporni čep (1) in podaljšek (4).
4. Krogelni ventil (5) zatesnite s teflonskim trakom.
5. Privijte krogelni ventil (5) v podaljšek (4).

Tesnila za izravnalnik tlaka (izvedba PN16)

A0043795

- 1 Slepi čep
- 2 Ploščato tesnilo
- 3 Oring
- 4 Izravnalnik tlaka
- 5 Oring
- 6 Priključek za spiranje

1. Oringa (3 in 5) ter ploščato tesnilo (2) namažite s tankim slojem masti (npr. Klüber Paraliq GTE 703).
2. En oring (3) namestite v pripadajoče ležišče med armaturo in izravnalnikom tlaka (4).
3. En oring (5) namestite v pripadajoče ležišče med izravnalnikom tlaka (4) in priključkom za spiranje (6).

9 Popravilo

9.1 Splošne informacije

Pri konceptu popravila in pretvorbe velja naslednje:

- Izdelek ima modularno zgradbo.
- Nadomestni deli so na voljo v kompletih s pripadajočimi navodili.
- Vedno uporabljajte le originalne nadomestne dele.
- Popravila naj izvede servisni oddelek proizvajalca ali ustrezno usposobljen uporabnik.
- Naprave s certifikatom se lahko pretvori le v druge izvedbe naprav s certifikatom, in sicer prek servisnega oddelka ali tovarniško.
- Upoštevajte veljavne standarde, nacionalne predpise, "Ex" dokumentacijo (XA) ter zahteve z ozirom na certifikate.

1. Popravilo je treba izvesti v skladu z navodili, ki so priložena kompletu.
2. Dokumentirajte popravilo in pretvorbo ter vnesite oziroma poskrbite za vnos podatkov v orodje za upravljanje življenjskega cikla sredstev (W@M).

OPOZORILO

Nevarnost zaradi nepravilne izvedbe popravil!

- ▶ Kakršnekoli poškodbe armature, ki bi lahko ogrozile tlačno varnost, lahko odpravi samo ustrezno usposobljeno in pooblaščen strokovno osebje.
- ▶ Poškodbe na pogonu lahko popravijo samo v tovarni. Popravila na mestu vgradnje niso mogoča.
- ▶ Po vsakem popravilu in vzdrževanju preverite tesnjenje armature po ustreznih postopkih. Armatura mora biti po tem znova skladna s specifikacijami v tehničnih podatkih.
- ▶ Vse ostale poškodovane komponente takoj zamenjajte.
- ▶ Po popravilih preverite, ali je naprava kompletna, varna in da pravilno deluje.

9.2 Nadomestni deli

Nadomestne dele, ki so na voljo za napravo, najdete na spletni strani:

<https://portal.endress.com/webapp/SparePartFinder>

- ▶ Ob naročilu nadomestnih delov navedite serijsko številko naprave.


9.3 Vračilo

Napravo je treba vrniti, če je potrebno popravilo ali tovarniška kalibracija ali če ste naročili ali prejeli napačno napravo. Endress+Hauser mora kot podjetje, ki je certificirano po ISO standardu, in v skladu z zakonskimi zahtevami upoštevati določene postopke pri ravnanju z vrnjenimi izdelki, ki so bili v stiku z medijem.

Da zagotovite hitro, varno in profesionalno vračilo naprave:

- ▶ Preverite informacije glede postopka in splošnih pogojev na spletni strani www.endress.com/support/return-material.

9.4 Odstranitev

 Naši izdelki so v skladu z direktivo 2012/19 EU o odpadni električni in elektronski opremi (OEEO) po potrebi označeni s prikazanim simbolom z namenom zmanjšanja odstranjevanja OEEO z nesortiranimi komunalnimi odpadki. Izdelkov s to oznako ni dovoljeno odstraniti skupaj z nesortiranimi komunalnimi odpadki. Vrnite jih proizvajalcu, ki jih bo odstranil v skladu z veljavnimi predpisi.

10 Pribor

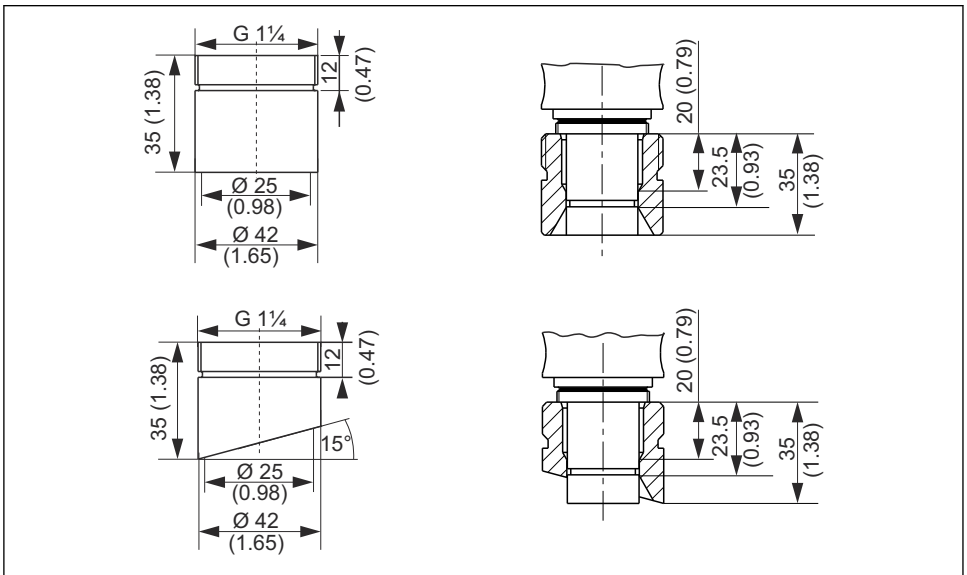
V nadaljevanju je naveden najpomembnejši pribor, ki je bil na voljo v času priprave te dokumentacije.

Navedeni pribor je tehnično združljiv z opisanim izdelkom v navodilih.

1. Možne so omejitve kombinacije izdelkov glede na področje uporabe.
Poskrbite za združljivost merilne točke glede na način uporabe opreme. Za to je odgovoren upravljavec merilne točke.
2. Upoštevajte informacije v navodilih za vse izdelke, zlasti tehnične podatke.
3. Za pribor, ki ni naveden na tem mestu, se obrnite na servis ali svojega zastopnika.

Za naročanje naslednje dodatne opreme (pribora) lahko uporabite informacije produktne strukture oz. informacije za naročanje nadomestnih delov XPC0001:

- Varilni adapter G1¼, raven, 35 mm, 1.4435 (AISI 316 L), varnostni nastavek
- Varilni adapter G1¼, presekan pod kotom, 35 mm, 1.4435 (AISI 316 L), varnostni nastavek

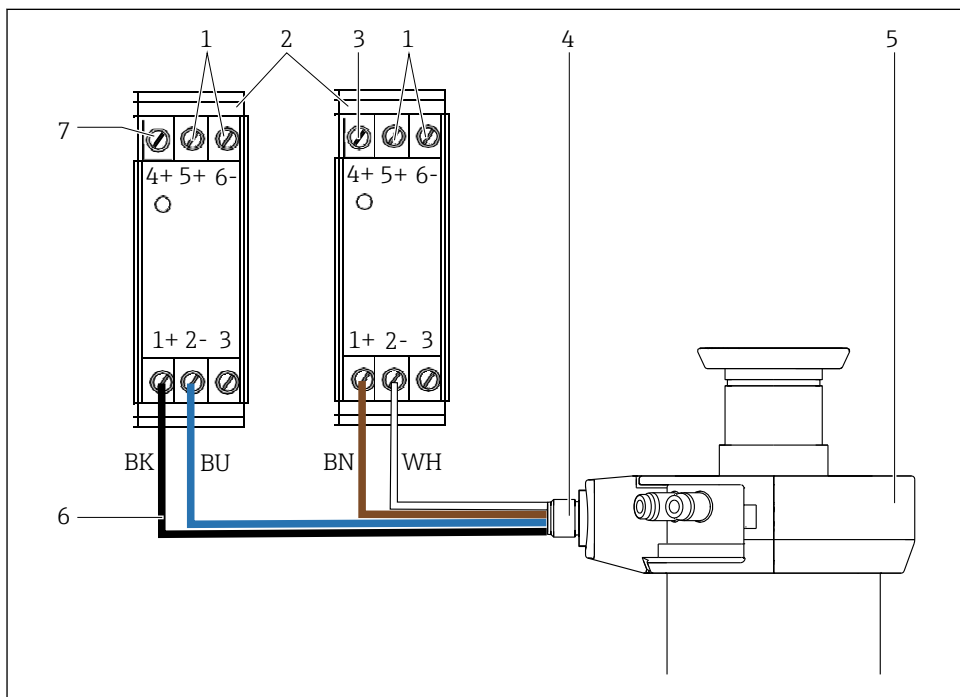


A0028744

49 Varilni adapter (varnostni nastavek), dimenzije v mm (in)

- Slepi čep G1¼, 1.4435 (AISI 316 L), FPM – FDA
- Lažni senzor 120 mm, 1.4435 (AISI 316 L), Ra = 0,38 µm
- Lažni senzor 225 mm, 1.4435 (AISI 316 L), Ra = 0,38 µm
- Lažni senzor 360 mm, 1.4435 (AISI 316 L), Ra = 0,38 µm
- Komplet, tesnila za dele, ki niso v stiku z medijem
- Komplet, tesnila FKM, G1¼, deli v stiku z medijem
- Komplet, tesnila FKM, izvedba s potopno komoro, deli v stiku z medijem
- Komplet, tesnila v stiku z medijem, EPDM

- Komplet, tesnila v stiku z medijem, FKM
- Komplet, tesnila FFKM, osnovna, v stiku z medijem
- Kabel, priključni, mejno stikalo, M12, 5 m
- Kabel, priključni, mejno stikalo, M12, 10 m
- Orodje v škatli za montažo/demontažo
- Komplet, mazivo Klüber Paraliq GTE 703 (60 g)
- Izhodni priključni modul, izvedba: CPA871-620-R7
 - NAMUR priključni modul za mejna stikala položaja
 - Uporaba povratnih signalov napetosti 8 V DC pri napravah z napajanjem 24 V DC
 - Primerno za montažo na letev s TH-profilom



A0046169

50 Povezava izhodnega priključnega modula z armaturo

- 1 Napajanje
- 2 Izhodni priključni modul
- 3 Izhod merilnega položaja
- 4 Mejna stikala položaja
- 5 Armatura
- 6 Priključni kabel → 71
- 7 Izhod servisnega položaja

10.1 Pribor, prilagojen napravi

10.1.1 Senzorji

Senzorji pH

Memosens CPS11E

- pH senzor za standardne vrste uporabe v procesni tehnologiji in okoljskem inženirstvu
- Digitalna izvedba s tehnologijo Memosens 2.0
- Konfigurator izdelkov na strani izdelka: www.endress.com/cps11e



Tehnične informacije TI01493C

Orbisint CPS11

- Senzor pH za procesno tehnologijo
- Z membrano PTFE, ki odbija nesnago
- Konfigurator izdelkov na strani izdelka: www.endress.com/cps11



Tehnične informacije TI00028C

Memosens CPS31E

- pH senzor za standardne vrste uporabe v pitni vodi in bazenskih vodah
- Digitalna izvedba s tehnologijo Memosens 2.0
- Konfigurator izdelkov na strani izdelka: www.endress.com/cps31e



Tehnične informacije TI01574C

Memosens CPS41E

- pH senzor za procesno tehnologijo
- S keramičnim spojem in tekočim elektrolitom KCl
- Digitalna izvedba s tehnologijo Memosens 2.0
- Konfigurator izdelkov na strani izdelka: www.endress.com/cps41e



Tehnične informacije TI01495C

Ceraliquid CPS41

- Elektroda za merjenje pH s keramičnim spojem in tekočim elektrolitom KCl
- Konfigurator izdelkov na strani izdelka: www.endress.com/cps41



Tehnične informacije TI00079C

Memosens CPS61E

- pH senzor za bioreakcijske posode v bioznanosti in za živilsko industrijo
- Digitalna izvedba s tehnologijo Memosens 2.0
- Konfigurator izdelkov na strani izdelka: www.endress.com/cps61e



Tehnične informacije TI01566C

Memosens CPS71E

- pH senzor za uporabo v kemičnih procesih
- Digitalna izvedba s tehnologijo Memosens 2.0
- Konfigurator izdelkov na strani izdelka: www.endress.com/cps71e



Tehnične informacije TI01496C

Ceragel CPS71

- pH elektroda z referenčnim sistemom in ionsko pastjo
- Konfigurator izdelkov na strani izdelka: www.endress.com/cps71



Tehnične informacije TI00245C

Memosens CPS91E

- pH senzor za zelo onesnažene medije
- Digitalna izvedba s tehnologijo Memosens 2.0
- Konfigurator izdelkov na strani izdelka: www.endress.com/cps91e



Tehnične informacije TI01497C

Orbipore CPS91

- Elektroda za merjenje pH z odprtim spojem za močno onesnažene medije
- Konfigurator izdelkov na strani izdelka: www.endress.com/cps91



Tehnične informacije TI00375C

Senzorji ORP

Memosens CPS12E

- ORP senzor za standardne vrste uporabe v procesni tehnologiji in okoljskem inženirstvu
- Digitalna izvedba s tehnologijo Memosens 2.0
- Konfigurator izdelkov na strani izdelka: www.endress.com/cps12e



Tehnične informacije TI01494C

Orbisint CPS12

- Senzor ORP za procesno tehnologijo
- Konfigurator izdelkov na strani izdelka: www.endress.com/cps12



Tehnične informacije TI00367C

Memosens CPS42E

- ORP senzor za procesno tehnologijo
- Digitalna izvedba s tehnologijo Memosens 2.0
- Konfigurator izdelkov na strani izdelka: www.endress.com/cps42e



Tehnične informacije TI01575C

Ceraliquid CPS42

- Elektroda za merjenje ORP s keramičnim spojem in tekočim elektrolitom KCl
- Konfigurator izdelkov na strani izdelka: www.endress.com/cps42



Tehnične informacije TI00373C

Memosens CPS72E

- ORP senzor za uporabo v kemičnih procesih
- Digitalna izvedba s tehnologijo Memosens 2.0
- Konfigurator izdelkov na strani izdelka: www.endress.com/cps72e



Tehnične informacije TI01576C

Ceragel CPS72

- ORP elektroda z referenčnim sistemom in ionsko pastjo
- Konfigurator izdelkov na strani izdelka: www.endress.com/cps72



Tehnične informacije TI00374C

Senzorji ISFET pH**Memosens CPS47E**

- Senzorji ISFET za meritve vrednosti pH
- Digitalna izvedba s tehnologijo Memosens 2.0
- Konfigurator izdelkov na strani izdelka: www.endress.com/cps47e



Tehnične informacije TI01616C

Memosens CPS77E

- Senzor ISFET za meritve pH, primeren za sterilizacijo in avtoklaviranje
- Digitalna izvedba s tehnologijo Memosens 2.0
- Konfigurator izdelkov na strani izdelka: www.endress.com/cps77e



Tehnične informacije TI01396

Kombinirani senzorji pH/ORP**Memosens CPS16E**

- pH/ORP senzor za standardne vrste uporabe v procesni tehnologiji in okoljskem inženirstvu
- Digitalna izvedba s tehnologijo Memosens 2.0
- Konfigurator izdelkov na strani izdelka: www.endress.com/cps16e



Tehnične informacije TI01600C

Memosens CPS76E

- pH/ORP senzor za procesno tehnologijo
- Digitalna izvedba s tehnologijo Memosens 2.0
- Konfigurator izdelkov na strani izdelka: www.endress.com/cps76e



Tehnične informacije TI01601C

Memosens CPS96E

- pH/ORP senzor za zelo onesnažene medije in trdne suspendirane snovi
- Digitalna izvedba s tehnologijo Memosens 2.0
- Konfigurator izdelkov na strani izdelka: www.endress.com/cps96e



Tehnične informacije TI01602C

Senzorji prevodnosti

Memosens CLS82E

- Senzor prevodnosti za higienske aplikacije
- Digitalna izvedba s tehnologijo Memosens 2.0
- Konfigurator izdelkov na strani izdelka: www.endress.com/cls82e



Tehnične informacije TI01529C

Senzorji kisika

Oxymax COS22E

- Senzor raztopljenega kisika z možnostjo sterilizacije
- Digitalna izvedba s tehnologijo Memosens 2.0
- Konfigurator izdelkov na strani izdelka: www.endress.com/cos22e



Tehnične informacije TI00446C

Oxymax COS22

- Senzor raztopljenega kisika z možnostjo sterilizacije
- S tehnologijo Memosens ali kot analogni senzor
- Konfigurator izdelkov na strani izdelka: www.endress.com/cos22



Tehnične informacije TI00446C

Senzor absorpcije

OUSBT66

- Senzor absorpcije NIR za merjenje celične rasti in biomase
- Izvedba senzorja za farmacijo
- Konfigurator izdelkov na strani izdelka: www.endress.com/ousbt66



Tehnične informacije TI00469C

10.2 Servisni pripomočki

10.2.1 Čistilni sistemi

Air-Trol 500

- Krmilna enota za izvlečne armature Cleanfit
- Kataloška št. 50051994



Tehnične informacije TI00038C/07/EN

Cleanfit Control CYC25

- Električne signale pretvarja v pnevmatske signale za nadzor pnevmatsko krmiljenih izvlečnih armatur ali črpalk v povezavi z Liquiline CM44x
- Širok nabor možnosti krmiljenja
- Konfigurator izdelkov na strani izdelka: www.endress.com/cyc25



Tehnične informacije TI01231C

Liquiline Control CDC90

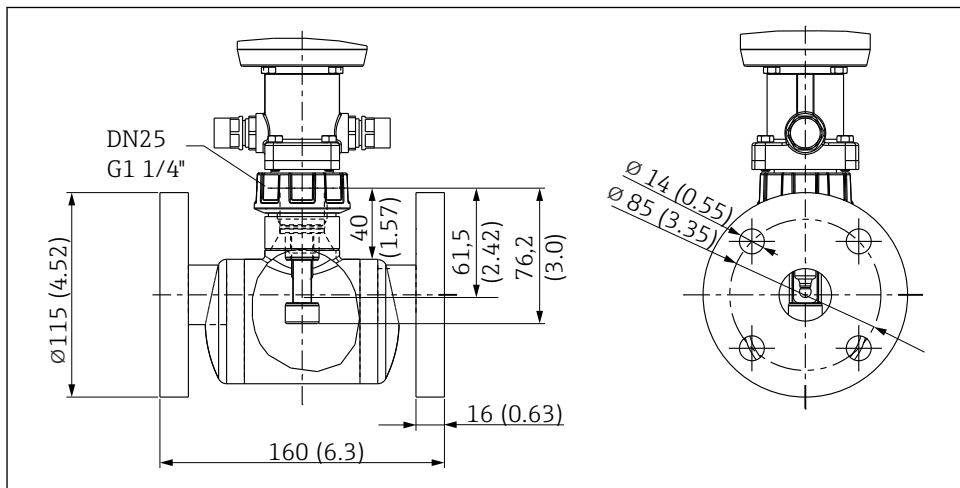
- Popolnoma samodejen sistem za čiščenje in kalibriranje pH in ORP merilnih mest v vseh industrijskih panogah
- Očiščen, odobren, kalibriran in nastavljen
- Konfigurator izdelkov na strani izdelka: www.endress.com/cdc90



Tehnične informacije TI01340C

10.2.2 Pretočna posoda

- Prirobnica DN 25 ISO 1092-2 PN16
- Material: nerjavno jeklo 1.4404 (AISI 316L)
- Možno je naročilo z armaturo s procesnim priključkom G1 1/4" CPA871-+++C+ANA++NI ali kot nadomestni del XPC0003-V+QI



A0047541

51 Dimenzije v mm (in)



Slepi čep je na voljo za vzdrževalne namene

10.3 Montažni material priključkov za spiranje

Komplet, vodni filter

- Vodni filter (lovilnik nesnage) 100 µm, celoten, vklj. s kotnim nosilcem
- Kataloška št. 71390988

Komplet reducirnega ventila

- Celoten, vklj. z manometrom in kotnim nosilcem
- Kataloška št. 71390993

Komplet priključkov G¹/₄ za gibko cev, DN 12

- 1.4404 (AISI 316L) 2 x
- Kataloška št. 51502808

Komplet priključkov G¹/₄ za gibko cev, DN 12

- PVDF (2 x)
- Kataloška št. 50090491

11 Tehnični podatki

11.1 Vgradnja

11.1.1 Izbira senzorja

Odvisno od izvedbe armature.

Kratka izvedba	Senzorji z gelom, ISFET	120 mm
	Senzorji z gelom, ISFET	225 mm
	Senzorji KCl	225 mm
Dolga izvedba	Senzorji z gelom, ISFET	225 mm
	Senzorji z gelom, ISFET	360 mm
Izvedba s potopno komoro (kratka)	Senzorji z gelom, ISFET	225 mm
	Senzorji KCl	360 mm
Izvedba s potopno komoro (dolga)	Gel + KCl	360 mm

11.1.2 Posebna navodila za montažo

Mejna stikala položaja

Funkcija preklopnega elementa:	Odpiralni kontakt "NC" (induktivni)
Razmik med kontakti:	1,5 mm (0,06")
Nazivna napetost:	8 V
Preklopna frekvenca:	0 do 5000 Hz
Material ohišja:	Nerjavno jeklo

Izhodni priključni modul

NAMUR

Mejna stikala položaja (induktivni senzorji prevodnosti)

Pepperl+Fuchs NJ1.5-6.5-15-N-Y180094

11.2 Okolica

11.2.1 Temperatura okolice

-10 do +70 °C (+10 do +160 °F)

11.2.2 Temperatura skladiščenja

-10 do +70 °C (+10 do +160 °F)

11.3 Proces

11.3.1 Procesna temperatura

Za vse materiale, razen PVDF, prevoden PVDF ter PP

-10 do 140 °C (14 do 284 °F)

PVDF in prevoden PVDF-10 do ¹⁰⁰/₉₀ °C (14 do ²¹²/₁₉₄ °F)**PP**

0 do 60 °C (32 do 140 °F)

11.3.2 Območje procesnega tlaka

Pnevmatski pogon

16 bar (232 psi) do 140 °C (284 °F)

Ročni pogon

8 bar (116 psi) do 140 °C (284 °F)

(Izvedba PP se lahko razlikuje)



Življenjska doba tesnil se skrajša v primeru stalno visokih procesnih temperatur, ali če se uporablja funkcija SIP. Življenjsko dobo tesnil lahko skrajšajo tudi drugi procesni pogoji.

Procesni tlak za pnevmatski pogon

Materiali	Osnovna izvedba	Izvedba s potopno komoro
1.4404, zlitina C22, PEEK	16 bar (232 psi) do 140 °C (284 °F)	16 bar (232 psi) do 140 °C (284 °F)
PVDF, prevoden PVDF	16 bar (232 psi) do 100 °C (212 °F)	4 bar (58 psi) do 90 °C (194 °F)
PP (polipropilen)	6 bar (87 psi) do 20 °C (86 °F)	-



Življenjska doba tesnil se skrajša v primeru stalno visokih procesnih temperatur, ali če se uporablja funkcija SIP. Življenjsko dobo tesnil lahko skrajšajo tudi drugi procesni pogoj.



Glede na izvedbo je treba za vstavljanje/izvlačenje armature znižati procesni tlak.

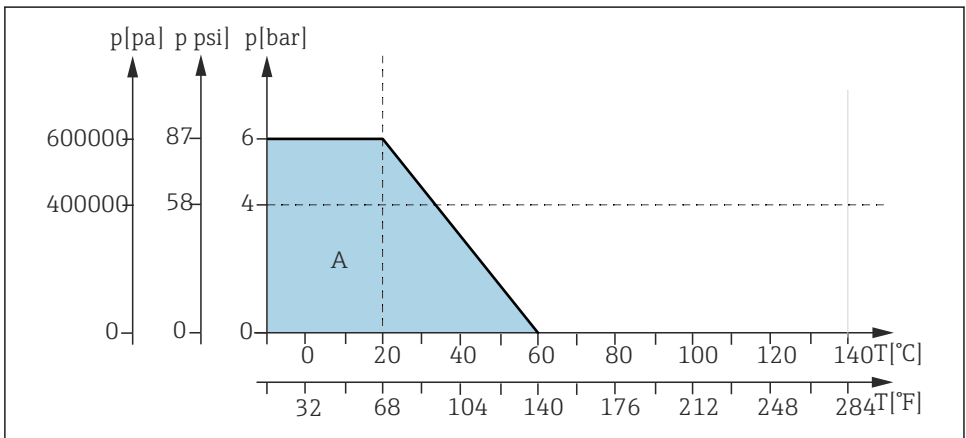
Procesni tlak za ročni pogon

Materiali	Osnovna izvedba	Izvedba s potopno komoro
1.4404, zlitina C22, PEEK	8 bar (116 psi) do 140 °C (284 °F)	8 bar (116 psi) do 140 °C (284 °F)
PVDF, prevoden PVDF	8 bar (116 psi) do 100 °C (212 °F)	4 bar (58 psi) do 90 °C (194 °F)
PP (polipropilen)	6 bar (87 psi) do 20 °C (86 °F)	-

i Življenjska doba tesnil se skrajša v primeru stalno visokih procesnih temperatur, ali če se uporablja funkcija SIP. Življenjsko dobo tesnil lahko skrajšajo tudi drugi procesni pogoji.

11.3.3 Krivulje tlak-temperatura

Ročni in pnevmatski pogon, vstavljanje/izvlačenje do 6 bar

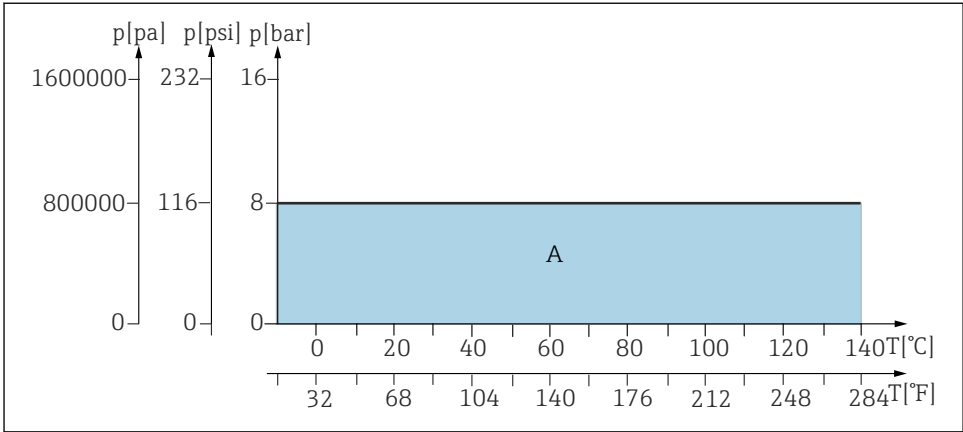


A0042959

52 Tlačno-temperaturne krivulje za osnovno izvedbo, material PP (CPA871\-*H*)

A Osnovna izvedba

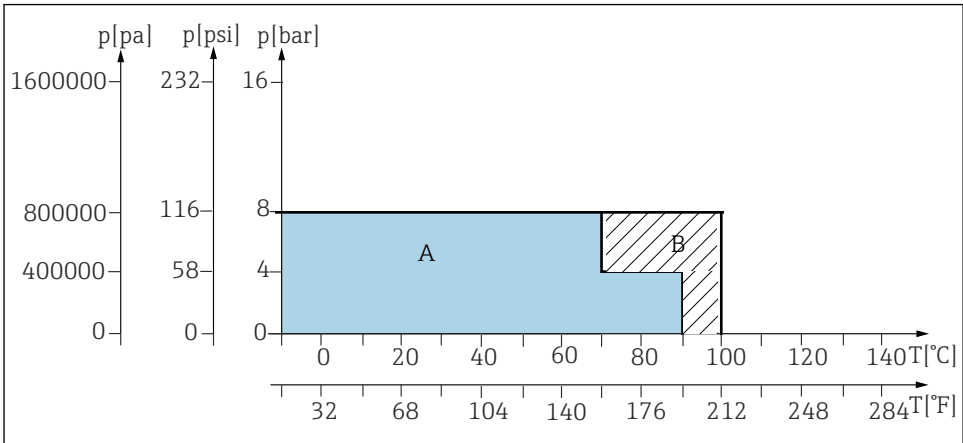
Ročni pogon, vstavljanje/izvlačenje do 8 bar



A0039156

53 Krivulje tlak-temperatura za osnovno izvedbo in izvedbo s potopno komoro, za material 1.4404, zlitino C22 in PEEK

A Osnovna izvedba in izvedba s potopno komoro



A0039155

54 Krivulje tlak-temperatura za osnovno izvedbo, za material PVDF in prevoden PVDF

A Izvedba s potopno komoro

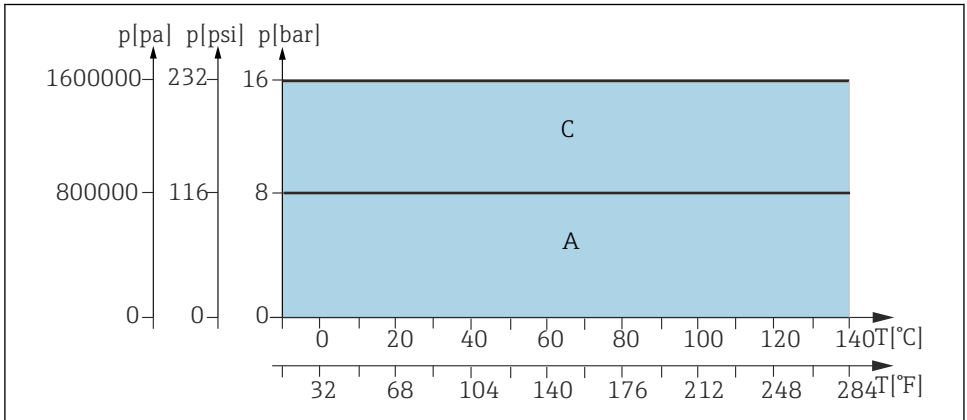
B Osnovna izvedba

Pnevmatski pogon, vstavljanje/izvlačenje do 8 bar (odpornost na statični tlak do 16 bar)**OBVESTILO**

V primeru previsokega tlaka med vstavljanjem/izvlačenjem se lahko procesno tesnilo poškoduje.

Uhajanje medija iz armature

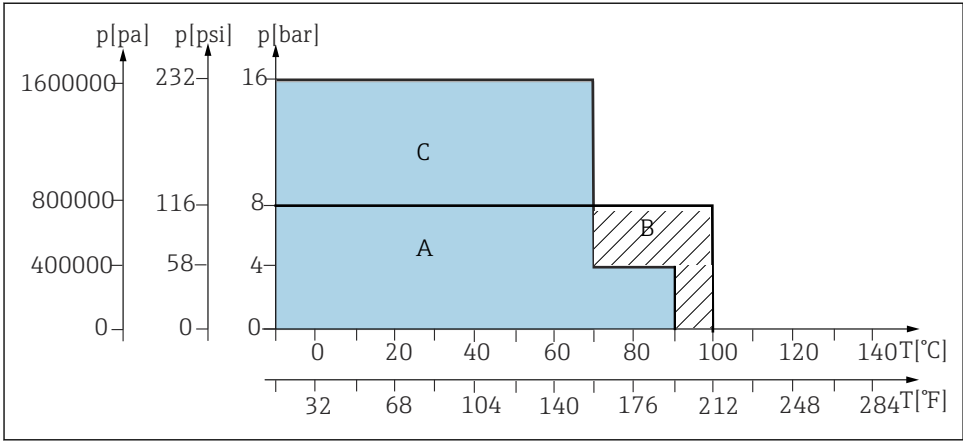
- ▶ Vstavljanje/izvlačenje armature pri 8 barih.



A0039268

- 55 Tlačno-temperaturne krivulje za osnovna izvedba in izvedba s potopno komoro, material 1.4404, zlitina C22 in PEEK (CPA871-****G/H****)

- A Osnovna izvedba in izvedba s potopno komoro
 C Statično območje, vstavljanje/izvlačenje armature ni dovoljeno

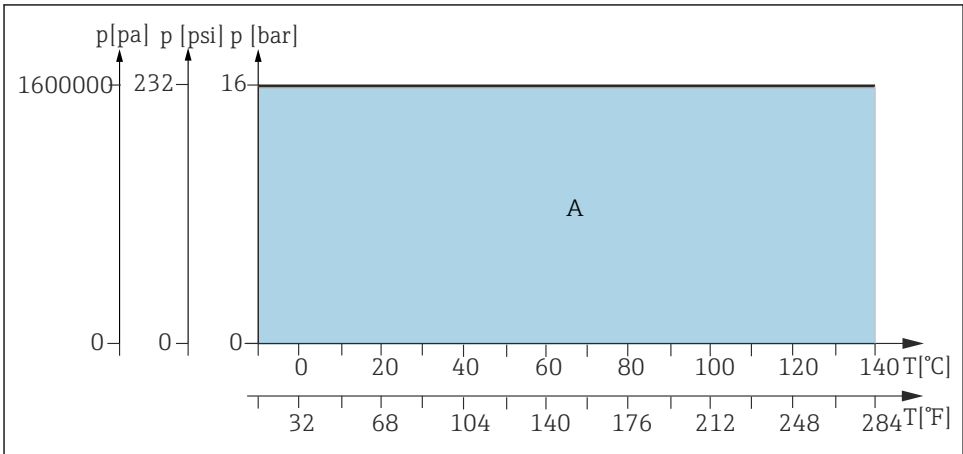


A0039267

56 Tlačno-temperaturne krivulje za osnovno izvedbo, material PVDF in prevoden PVDF (CPA871-****G/H****)

- A Izvedba s potopno komoro
- B Osnovna izvedba
- C Statično območje, vstavljanje/izvlačenje armature ni dovoljeno

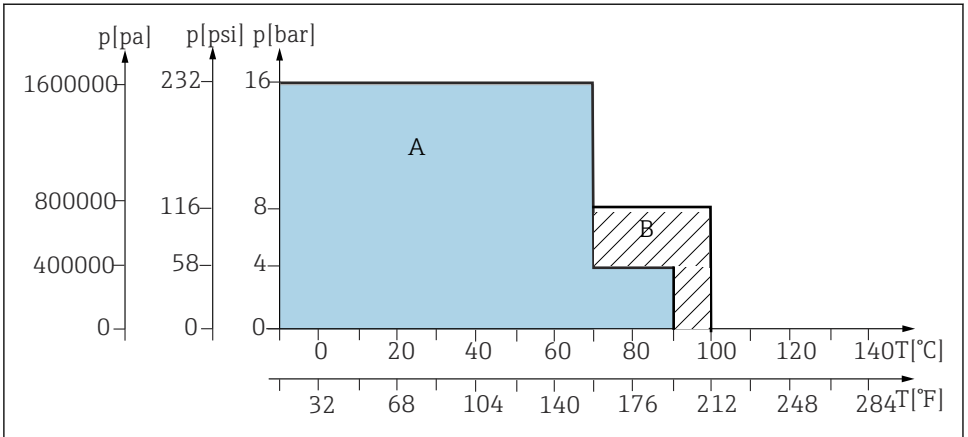
Pnevmatski pogon, vstavljanje/izvlačenje do 16 bar



A0039157

57 Tlačno-temperaturne krivulje za osnovno izvedbo in izvedbo s potopno komoro, material 1.4404, zlitina C22 in PEEK (CPA871-****E/F****)

- A Osnovna izvedba in izvedba s potopno komoro



A0039162

58 Tlačno-temperaturne krivulje za osnovno izvedbo, material PVDF in prevoden PVDF (CPA871-****E/F****)

- A Izvedba s potopno komoro
 B Osnovna izvedba

11.4 Mehanska zgradba

11.4.1 Zgradba, dimenzije

→ Poglavje "Vgradnja"

11.4.2 Prostornina izpiralne komore

	Prostornina v cm ³ (in ³) (maks.)	Prostornina v cm ³ (in ³) (min.)
Enojna komora	12.02 (0.73)	2.81 (0.17)
Potopna komora, kratka izvedba	15.75 (0.96)	6.73 (0.41)
Potopna komora, dolga izvedba	17.14 (1.05)	8.12 (0.5)

11.4.3 Masa

Odvisno od izvedbe:

Pnevmatski pogon: 3,8 do 6 kg (8,4 do 13,2 lbs), odvisno od izvedbe

Počni pogon: 3 do 4,5 kg (6,6 do 9,9 lbs), odvisno od izvedbe

11.4.4 Materiali

Deli v stiku z medijem	
Tesnila:	EPDM / FKM / FFKM
Potopna cev, procesni priključek, servisna komora:	Nerjavno jeklo 1.4404 (AISI 316L) Ra < 0,76 / PEEK / zlitina C22 Ra < 0,76 / PVDF / prevoden PVDF, PP
Priključki za spiranje:	Nerjavno jeklo 1.4404 (AISI 316L) ali zlitina C22

Deli, ki niso v stiku z medijem	
Počni pogon:	Nerjavno jeklo 1.4301 (AISI 304) ali 1.4404 (AISI 316L), plastične mase PPS CF15, PBT, PP
Pnevmatski pogon:	Nerjavno jeklo 1.4301 (AISI 304) ali 1.4404 (AISI 316L), plastične mase PBT, PP

11.4.5 Priključki za spiranje

Površinska obdelava se lahko razlikuje glede na postopek izdelave.

Kazalo

Č

Čistilno sredstvo	47
Čiščenje	49

D

Dimenzije	14
---------------------	----

I

Identifikacija izdelka	11
Intervali vzdrževanja	46

K

Kontrola po vgradnji	40
--------------------------------	----

M

Mejna stikala položaja	31
Merilni sistem	21

N

Načrt vzdrževanja	46
Nadomestni deli	69
Namenska uporaba	5

O

Obseg dobave	11
Odpoved sistema za stisnjen zrak	45
Odstranitev	70
Opozorila	4
Oringi	51

P

Pnevmatska priključitev	24
Pnevmatsko upravljanje	44
Pogoji za vgradnjo	13
Popravilo	69
Prezemna kontrola	11
Pribor	71
Priključitev	
Pnevmatski sistem	24
Priključki za spiranje	26, 86

R

Ročno upravljanje	44
-----------------------------	----

S

Simboli	4
-------------------	---

T

Tehnični podatki	79
Tesnila	51
Tipka ploščica	12

U

Uporaba	5
Upravljanje	41
Pnevmatsko	44
Ročno	44

V

Varnostna navodila	5
Vgradne globine	19
Vgradnja	13, 21
Vgradnja senzorja	34
Vračilo	69
Vzdrževanje	46



71659480

www.addresses.endress.com
