

# Manual de instrucciones

## Cleanfit CPA871

Portasondas retráctil flexible para aplicaciones de proceso con agua, aguas residuales, de la industria química y las industrias pesadas








# Índice de contenidos









<b>1</b>	<b>Sobre este documento</b> .....	<b>4</b>	<b>10</b>	<b>Accesorios</b> .....	<b>73</b>
1.1	Información de seguridad .....	4	10.1	Accesorios específicos del equipo .....	75
1.2	Símbolos usados .....	4	10.2	Accesorios específicos de servicio .....	79
1.3	Símbolos en el equipo .....	4	10.3	Material de instalación de las conexiones para enjuague .....	81
<b>2</b>	<b>Instrucciones de seguridad básicas</b> .....	<b>5</b>	<b>11</b>	<b>Datos técnicos</b> .....	<b>81</b>
2.1	Requisitos que debe cumplir el personal .....	5	11.1	Montaje .....	81
2.2	Uso previsto .....	5	11.2	Entorno .....	82
2.3	Seguridad en el puesto de trabajo .....	6	11.3	Proceso .....	82
2.4	Funcionamiento seguro .....	7	11.4	Estructura mecánica .....	88
2.5	Seguridad del producto .....	7			
<b>3</b>	<b>Descripción del producto</b> .....	<b>8</b>			
3.1	Diseño del producto .....	8			
<b>4</b>	<b>Recepción de material e identificación del producto</b> ...	<b>11</b>			
4.1	Recepción de material .....	11			
4.2	Alcance del suministro .....	11			
4.3	Identificación del producto .....	12			
<b>5</b>	<b>Montaje</b> .....	<b>13</b>			
5.1	Requisitos de montaje .....	13			
5.2	Montaje del portasondas .....	22			
5.3	Comprobación tras el montaje .....	43			
<b>6</b>	<b>Puesta en marcha</b> .....	<b>43</b>			
6.1	Preliminares .....	43			
<b>7</b>	<b>Manejo</b> .....	<b>44</b>			
7.1	Adaptación del portasondas a las condiciones de proceso .....	44			
<b>8</b>	<b>Mantenimiento</b> .....	<b>48</b>			
8.1	Plan de mantenimiento .....	48			
8.2	Trabajos de mantenimiento .....	49			
<b>9</b>	<b>Reparación</b> .....	<b>71</b>			
9.1	Información general .....	71			
9.2	Piezas de repuesto .....	71			
9.3	Devolución .....	71			
9.4	Eliminación .....	72			
				<b>Índice alfabético</b> .....	<b>89</b>

# 1 Sobre este documento

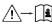

## 1.1 Información de seguridad

Estructura de la información	Significado
<p> <b>PELIGRO</b></p> <p><b>Causas (/consecuencias)</b> Consecuencias del no cumplimiento (si procede)</p> <ul style="list-style-type: none"> <li>▶ Medida correctiva</li> </ul>	Este símbolo le alerta ante una situación peligrosa. No evitar dicha situación peligrosa <b>puede</b> provocar lesiones muy graves o accidentes mortales.
<p> <b>ADVERTENCIA</b></p> <p><b>Causas (/consecuencias)</b> Consecuencias del no cumplimiento (si procede)</p> <ul style="list-style-type: none"> <li>▶ Medida correctiva</li> </ul>	Este símbolo le alerta ante una situación peligrosa. No evitar dicha situación peligrosa <b>puede</b> provocar lesiones muy graves o accidentes mortales.
<p> <b>ATENCIÓN</b></p> <p><b>Causas (/consecuencias)</b> Consecuencias del no cumplimiento (si procede)</p> <ul style="list-style-type: none"> <li>▶ Medida correctiva</li> </ul>	Este símbolo le alerta ante una situación peligrosa. No evitar dicha situación puede implicar lesiones leves o de mayor gravedad.
<p><b>AVISO</b></p> <p><b>Causa/situación</b> Consecuencias del no cumplimiento (si procede)</p> <ul style="list-style-type: none"> <li>▶ Acción/nota</li> </ul>	Este símbolo le avisa sobre situaciones que pueden derivar en daños a la propiedad.

## 1.2 Símbolos usados

	Información adicional, sugerencias
	Admisible
	Recomendado
	No admisible o no recomendado
	Referencia a la documentación del equipo
	Referencia a una página
	Referencia a un gráfico
	Resultado de un paso individual

## 1.3 Símbolos en el equipo

	Referencia a la documentación del equipo
	No tire a la basura los productos que llevan la marca de residuos urbanos no seleccionados. En lugar de ello, devuélvalos al fabricante para que los elimine en las condiciones aplicables.

## 2 Instrucciones de seguridad básicas

### 2.1 Requisitos que debe cumplir el personal


- La instalación, la puesta en marcha, las operaciones de configuración y el mantenimiento del sistema de medición solo deben ser realizadas por personal técnico cualificado y formado para ello.
- El personal técnico debe tener la autorización del jefe de planta para la realización de dichas tareas.
- El conexionado eléctrico solo debe ser realizado por un técnico electricista.
- Es imprescindible que el personal técnico lea y comprenda el presente Manual de instrucciones y siga las instrucciones comprendidas en el mismo.
- Los fallos en los puntos de medición únicamente podrán ser subsanados por personal autorizado y especialmente cualificado para la tarea.



Es posible que las reparaciones que no se describen en el Manual de instrucciones proporcionado deban realizarse directamente por el fabricante o por parte del servicio técnico.

### 2.2 Uso previsto

El portasondas retráctil de funcionamiento manual o neumático Cleanfit CPA871, está diseñado para la instalación de sensores de turbidez en depósitos y tuberías.

Gracias a su diseño, puede utilizarse en sistemas presurizados (→  81).

Cualquier utilización diferente del uso previsto supone un riesgo para la seguridad de las personas y del sistema de medición. Por consiguiente, no se permite ningún otro uso.

El fabricante no es responsable de los daños que se deriven de un uso inapropiado o distinto del previsto.

#### 2.2.1 Uso en zonas a prueba de explosiones

En tanto que fabricantes de productos para uso en procesos de análisis, declaramos que el producto que suministramos ha superado una evaluación de riesgos de explosión y es posible utilizarlo en entornos de riesgo que cumplan con las condiciones de uso seguro:

- El anillo de protección está etiquetado con el texto siguiente: "PRECAUCIÓN, PELIGRO POR DESCARGAS ELECTROSTÁTICAS, UTILICE SOLO UN PAÑO ANTIESTÁTICA PARA LIMPIARLO". Es importante respetar esta norma.
- Los portasondas que incluyen partes en contacto con el producto hechas de materiales no conductivos no deben utilizarse en entornos potencialmente explosivos.
- El suministro de aire comprimido, los sensores y los interruptores de posición límite han de cumplir con las directrices y normas aplicables en el caso de uso en entornos peligrosos, tienen que estar etiquetados con el grado de protección y deben cumplir todos los requisitos correspondientes a los rangos de aplicación. Es importante respetar la temperatura ambiente. El interruptor de posición límite que se utiliza en el producto cumple con este requisito.
- Compruebe que el aire comprimido no contiene ninguna mezcla gaseosa explosiva.

- Asegurarse de que los movimientos asociados con la retracción e inserción del sensor no dañen la conexión.
- Es necesario incorporar el producto en el sistema de compensación de potencial local.
- Es necesario leer el manual de instrucciones del producto y, en especial, entender y poner en práctica las condiciones para su uso seguro.

No es necesario que el producto lleve la etiqueta con el grado de protección.

## **2.3 Seguridad en el puesto de trabajo**

Como usuario, usted es el responsable del cumplimiento de las siguientes condiciones de seguridad:

- Prescripciones de instalación
- Normas y disposiciones locales

## 2.4 Funcionamiento seguro

### Antes de poner en marcha por completo el punto de medición:

1. Verifique que todas las conexiones son correctas.
2. Asegúrese de que los cables eléctricos y las conexiones de mangueras no presenten daños.
3. No manipule ningún equipo que esté dañado, y establezca protecciones para evitar funcionamientos inesperados.
4. Etiquete los productos dañados como defectuosos.

### Durante la operación:

- ▶ Si no se pueden subsanar los fallos, retire los productos del servicio y protéjalos de forma que no se puedan poner en funcionamiento inadvertidamente.

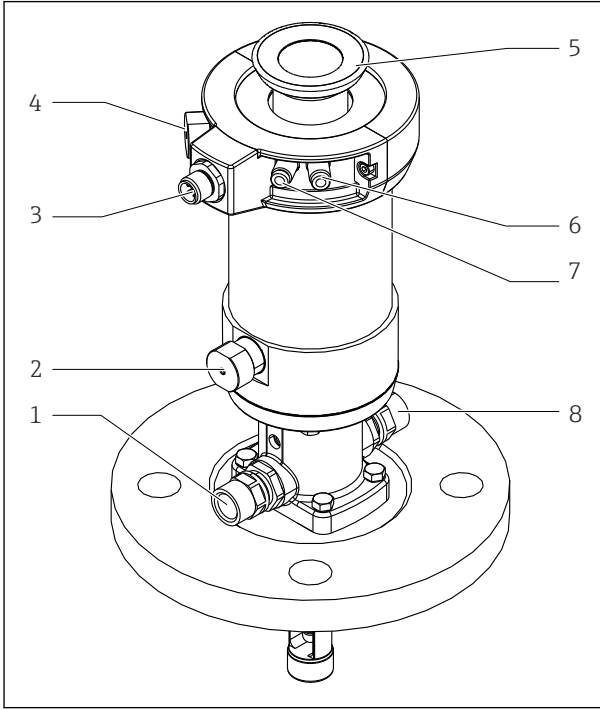
## 2.5 Seguridad del producto

### 2.5.1 Tecnología de última generación

El equipo se ha diseñado conforme a los requisitos de seguridad más exigentes, se ha revisado y ha salido de fábrica en las condiciones óptimas para que funcione de forma segura. Se cumplen todos los reglamentos pertinentes y normas internacionales.

### 3 Descripción del producto

#### 3.1 Diseño del producto



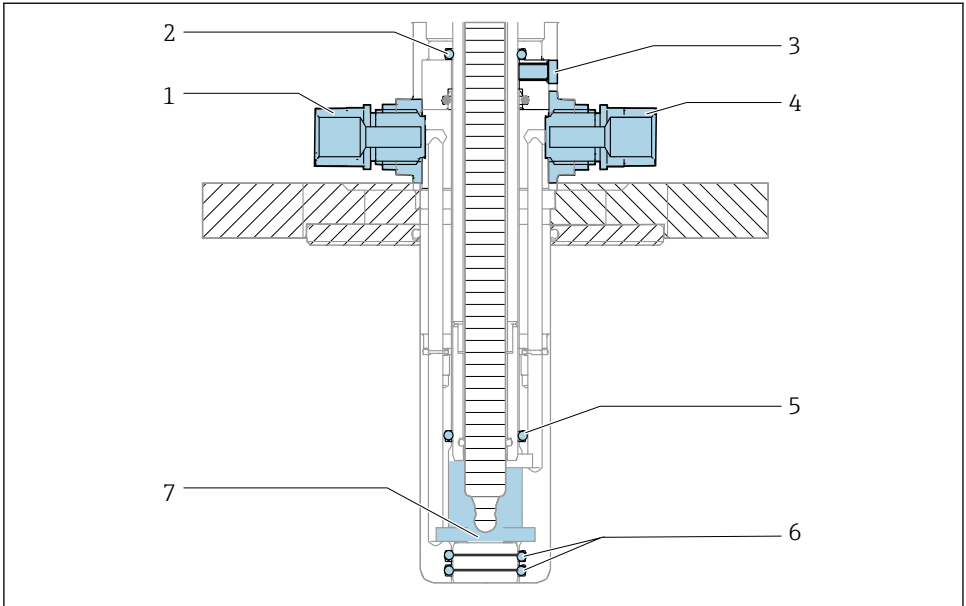
- 1 *Conexión para enjuague (salida)*
- 2 *Bloqueo automático de la posición límite, proceso*
- 3 *Conexión para interruptor de posición límite*
- 4 *Bloqueo automático de la posición límite, servicio*
- 5 *Anillo de fijación para la cubierta protectora*
- 6 *Conexión neumática (mover hasta la posición de medición)*
- 7 *Conexión neumática (mover hasta la posición de servicio)*
- 8 *Conexión para enjuague (entrada)*

A0029614

- ☒ 1 *Portasondas con dispositivo de accionamiento neumático (sin cubierta protectora)*



### 3.1.1 Principio de funcionamiento



A0039361

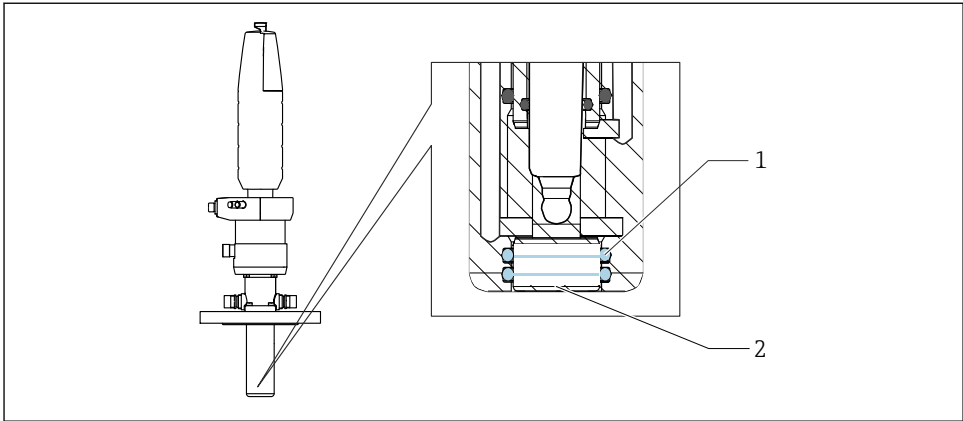
#### 2 Sistema de sellado, portasondas en la posición de servicio

- 1 Cámara de enjuague, entrada
- 2 Junta, dispositivo de accionamiento neumático (1 x junta tórica)
- 3 Orificio para fugas
- 4 Cámara de enjuague, salida
- 5 Junta, cámara de enjuague (1 x Junta tórica)
- 6 Junta de proceso (2 x Juntas tóricas)
- 7 Cámara de enjuague

El portasondas queda abierto al proceso durante la inserción/retracción, de modo que es necesario acoplar a tubería o sellar las conexiones para enjuague.

El portasondas dispone de una junta de clavija. Esta aísla el portasondas de la conexión a proceso en la posición límite correspondiente.

## Junta en contacto con el proceso



A0039106

3 Junta en contacto con el proceso, junta en la posición de servicio

1 Junta de proceso (2 x Juntas tóricas)

2 Pin

## 4 Recepción de material e identificación del producto

### 4.1 Recepción de material

1. Compruebe que el embalaje no esté dañado.
  - ↳ Si el embalaje presenta algún daño, notifíquese al proveedor.  
Conserve el embalaje dañado hasta que el problema se haya resuelto.
2. Compruebe que el contenido no esté dañado.
  - ↳ Si el contenido de la entrega presenta algún daño, notifíquese al proveedor.  
Conserve los bienes dañados hasta que el problema se haya resuelto.
3. Compruebe que el suministro esté completo y que no falte nada.
  - ↳ Compare los documentos de la entrega con su pedido.
4. Para almacenar y transportar el producto, embálelo de forma que quede protegido contra posibles impactos y contra la humedad.
  - ↳ El embalaje original es el que ofrece la mejor protección.  
Asegúrese de que se cumplan las condiciones ambientales admisibles.

Si tiene preguntas, póngase en contacto con su proveedor o con su centro de ventas local.

### 4.2 Alcance del suministro

El alcance del suministro comprende:

- Sujeción de sondas en la versión solicitada
- Manual de instrucciones
- Adaptador para conector enchufable, 6 mm (0,24 in) a 4 mm (0,16 in) (diámetro exterior)
- Accesorios opcionales solicitados

## 4.3 Identificación del producto

### 4.3.1 Placa de identificación

La placa de identificación le proporciona la siguiente información sobre su equipo:

- Identificación del fabricante
- Código de producto
- Código ampliado de producto
- Número de serie
- Condiciones de proceso y ambientales
- Información y avisos de seguridad

► Compare la información de la placa de identificación con la de su pedido.

### 4.3.2 Identificación del producto

Encontrará el código de producto y el número de serie de su producto en los siguientes lugares:

- En la placa de identificación
- En los albaranes

### Obtención de información acerca del producto

1. Vaya a [www.endress.com](http://www.endress.com).
2. Búsqueda de página (símbolo de lupa): introduzca un número de serie válido.
3. Buscar (lupa).
  - ↳ La estructura del producto se muestra en una ventana emergente.
4. Haga clic en la visión general del producto.
  - ↳ Se abre una ventana nueva. Aquí debe rellenar la información que corresponda a su equipo, incluyendo la documentación del producto.

### Página del producto

[www.es.endress.com/CPA871](http://www.es.endress.com/CPA871)

### Dirección del fabricante

Endress+Hauser Conducta GmbH+Co.KG  
Dieselstraße 24  
70839 Gerlingen  
Alemania

## 5 Montaje

### 5.1 Requisitos de montaje

#### 5.1.1 Orientación

El portasondas está diseñado para ser instalado en depósitos y tuberías. Debe disponer para ello de conexiones de proceso apropiadas.

#### **AVISO**

#### **Daños por escarcha en el portasondas**

- ▶ En el caso de uso en exteriores, compruebe que no puede penetrar agua en el dispositivo de accionamiento neumático.

El portasondas está diseñado de modo que no presenta restricciones con respecto a la orientación de instalación.



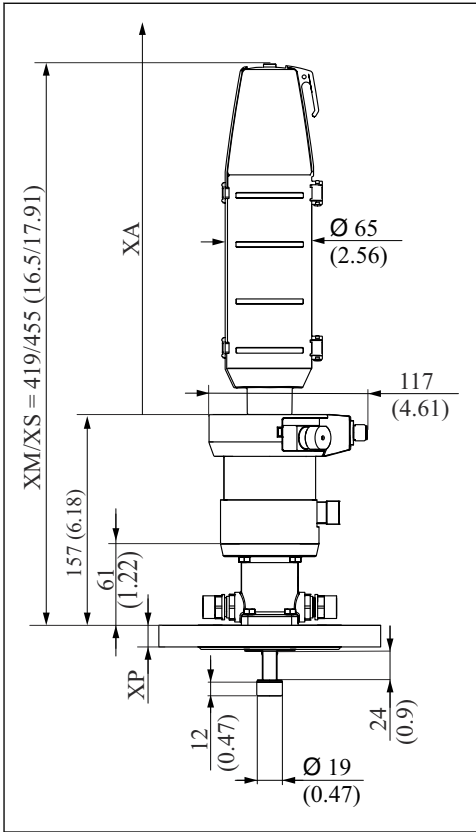
El sensor que se emplee puede imponer algunas restricciones en relación con la orientación de instalación.



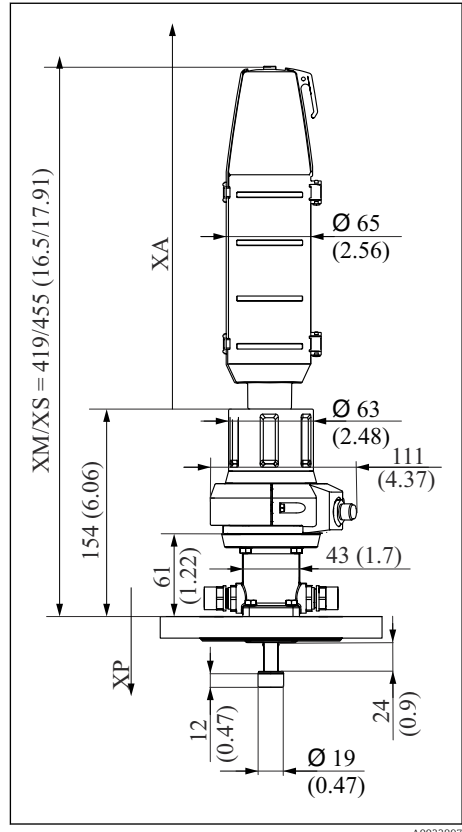
Compruebe que se respetan las observaciones que contempla el manual de instrucciones del sensor instalado.

## 5.1.2 Medidas

### Versión corta



4 Dispositivo mecánico neumático, versión corta, dimensiones en mm (in)



5 Dispositivo mecánico manual, versión corta, dimensiones en mm (in)

*XM* Portasondas en la posición de medición

*XS* Portasondas en la posición de servicio

*XP* Altura de una conexión a proceso particular (véase la tabla abajo)

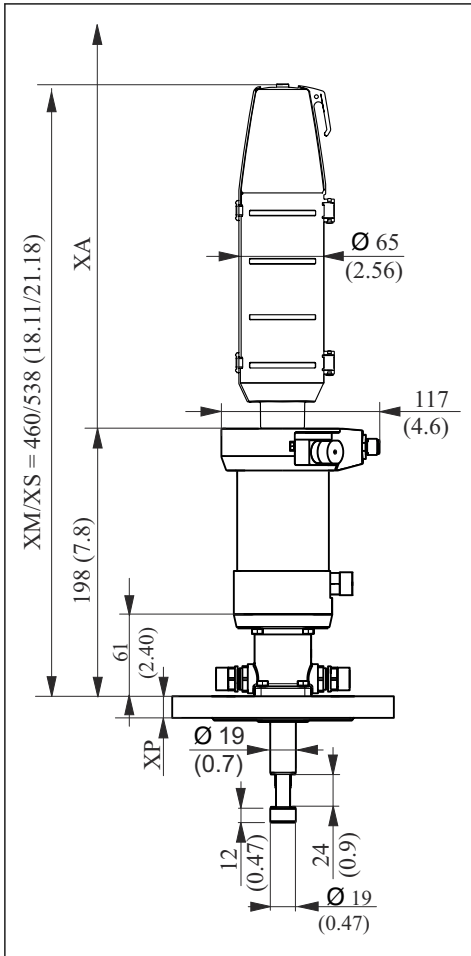
*XA* Distancia de montaje necesaria para el recambio de un sensor

Para reemplazar los sensores se requiere una longitud de recorrido libre *XA* por encima del dispositivo mecánico:

*XA* es de 280 mm (11,02") para sensores de 120 mm

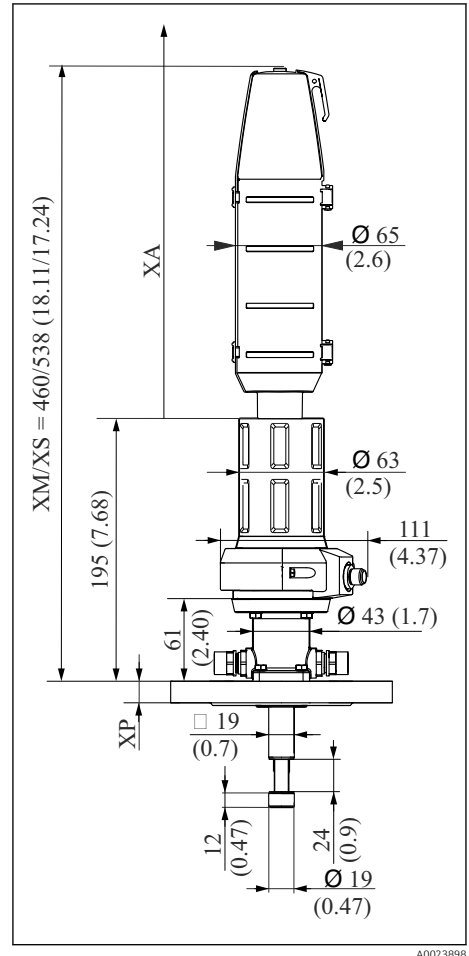
*XA* es de 408 mm (15,94") para sensores de 225 mm

## Versión larga



A0023895

- 6 Dispositivo de accionamiento neumático, versión larga, dimensiones en mm (in)



A0023898

- 7 Dispositivo de accionamiento manual, versión larga, dimensiones en mm (in)

*XM Portasondas en la posición de medición*

*XS Portasondas en la posición de servicio*

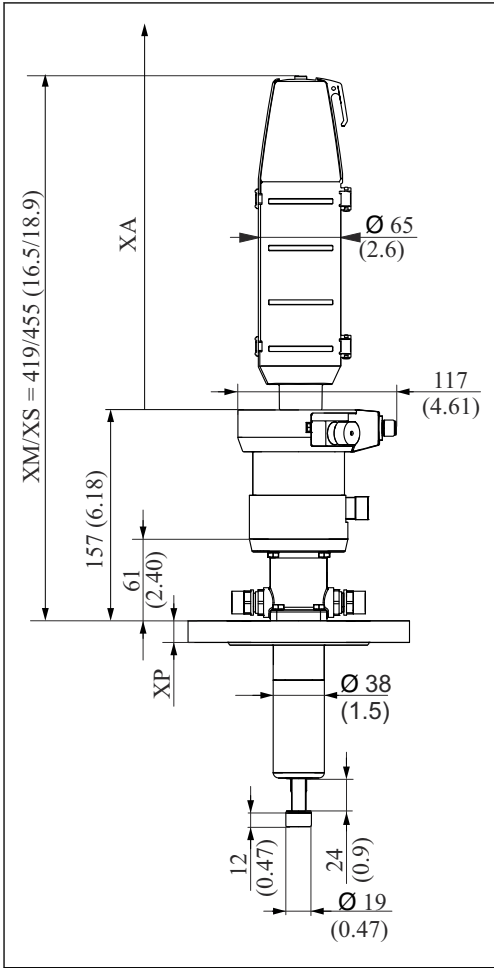
*XP Altura de una conexión a proceso particular (véase la tabla abajo)*

*XA Distancia de montaje necesaria para el recambio de un sensor*

Para reemplazar los sensores se requiere una longitud de recorrido libre XA por encima del accionamiento:

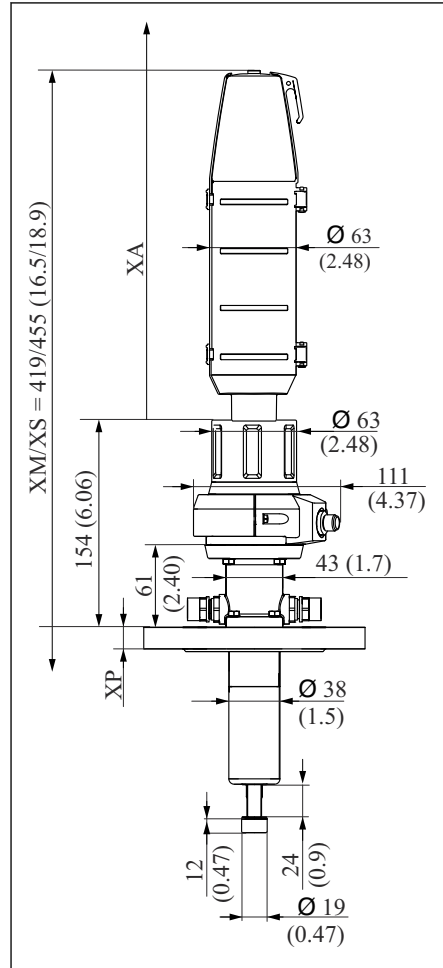
XA es 360 mm (14,17") para sensores de 225 mm

## Versión de la cámara de inmersión



A0023896

- 8 Versión de la cámara de inmersión con dispositivo mecánico neumático, dimensiones en mm (in)



A0023899

- 9 Versión de la cámara de inmersión con dispositivo mecánico manual, dimensiones en mm (in)

XM Portasondas en la posición de medición

XS Portasondas en la posición de servicio

XP Altura de una conexión a proceso particular (véase la tabla abajo)

XA Distancia de montaje necesaria para el recambio de un sensor




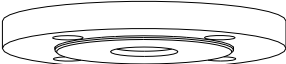
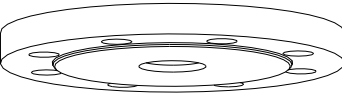




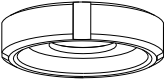

Para reemplazar los sensores se requiere una longitud de recorrido libre XA por encima del dispositivo mecánico:


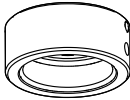
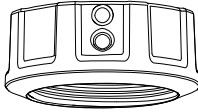


XA es 280 mm (11,02") para sensores de 225 mm

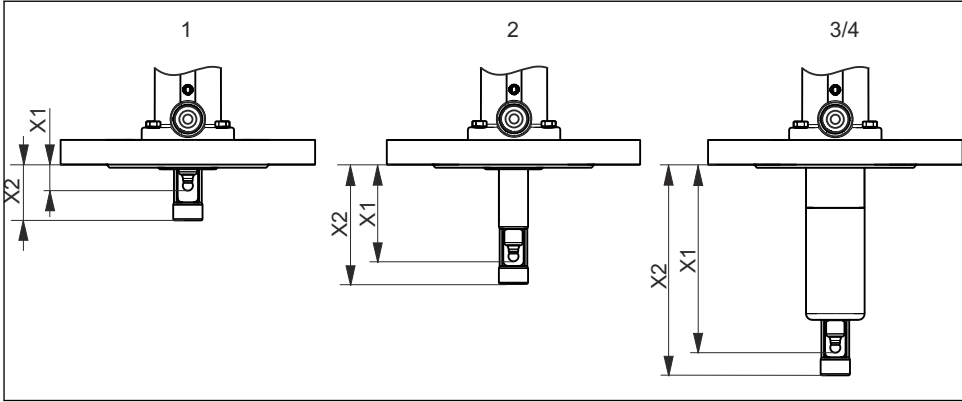
XA es 570 mm (22,44") para sensores de 360 mm

## Altura de la conexión a proceso

Conexión a proceso		Altura XP en mm (in)
<b>CB</b> Clamp 2" ISO2852, ASME BPE-2012	 A0024100	16 (0,63)
<b>CC</b> Clamp 2½" ISO2852, ASME BPE-2012	 A0024101	16 (0,63)
<b>FA</b> Brida DN 40 PN16, EN1092-1	 A0024102	18 (0,71)
<b>FB</b> Brida DN 50 PN16, EN1092-1	 A0024103	18 (0,71)
<b>FC</b> Brida DN 80 PN10, EN1092-1	 A0024104	20 (0,79)
<b>FD</b> Brida 2" 150 lbs, ASME B16.5	 A0024105	19,1 (0,75)
<b>FE</b> Brida 3" 150 lbs, ASME B16.5	 A0024106	23,8 (0,94)
<b>FF</b> 10K50, JIS B2220	 A0024107	16 (0,63)
<b>FG</b> 10K80, JIS B2220	 A0024108	18 (0,71)
<b>MA</b> Acoplamiento para aplicaciones de la industria láctea DN 50 DIN 11851	 A0024109	15,5 (0,61)
<b>MB</b> Conexión para aplicaciones de la industria láctea DN 65 DIN 11851	 A0024110	15,5 (0,61)

Conexión a proceso		Altura XP en mm (in)
<b>HB</b> Rosca NPT 1½"	 <p style="text-align: right;">A0024111</p>	40,5 (1,57)
<b>NA</b> Rosca ISO 228 G 1¼	 <p style="text-align: right;">A0039368</p>	31,1 (1,22)
<b>Tuerca de unión</b> DN25 rosca interna G1¼	 <p style="text-align: right;">A0054908</p>	22,5 (0,89)

### 5.1.3 Profundidades de inmersión



A0023893

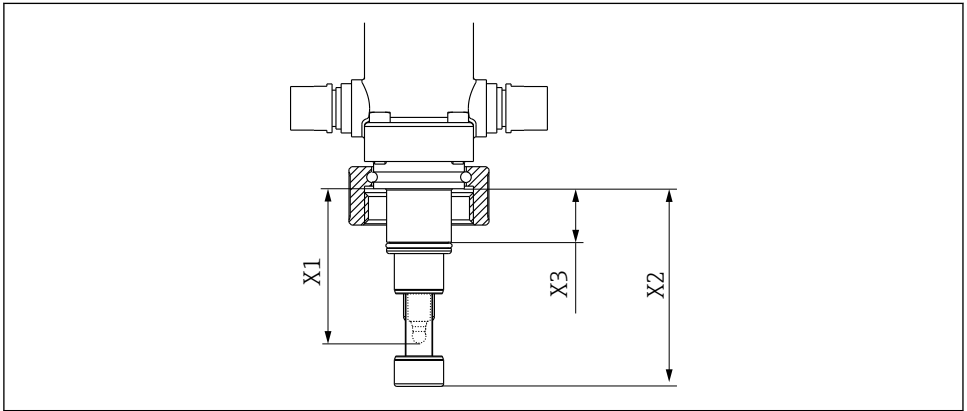
10 Profundidades de inmersión en mm (in)

- 1 Carrera corta, 36 mm (1,42 in)
- 2 Carrera larga, 78 mm (3,07 in)
- 3 Versión con cámara de inmersión, 99 mm (3.89 in)/36 mm (1.42 in)
- 4 Versión con cámara de inmersión larga, 151 mm (5.94 in)/36 mm (1.42 in)

#### Versiones

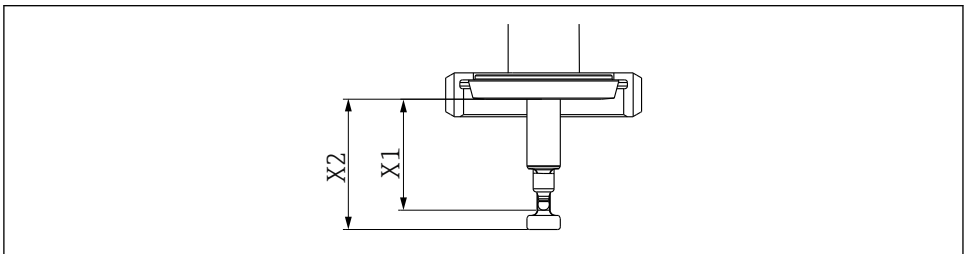
Conexión a proceso		1	2	3	4
CB Clamp ISO 2852 ASME BPE-2012 2"	X1	14,9 (0.59)	61,0 (2.40)	119,9 (4.72)	171,9 (6.76)
	X2	34,2 (1.35)	75,7 (2.98)	134,6 (5.30)	186,6 (7.35)
CC Clamp ISO 2852 ASME BPE-2012 2½"	X1	14,9 (0.59)	61,0 (2.40)	119,9 (4.72)	171,9 (6.76)
	X2	34,2 (1.35)	75,7 (2.98)	134,6 (5.30)	186,6 (7.35)
FA Brida DN 40 EN1092-1	X1	14,9 (0.59)	61,0 (2.40)	119,9 (4.72)	171,9 (6.76)
	X2	34,2 (1.35)	75,7 (2.98)	134,6 (5.30)	186,6 (7.35)
FB Brida DN 50 EN1092-1	X1	14,9 (0.59)	61,0 (2.40)	119,9 (4.72)	171,9 (6.76)
	X2	34,2 (1.35)	75,7 (2.98)	134,6 (5.30)	186,6 (7.35)
FC Brida DN 80 EN1092-1	X1	12,9 (0.51)	59,0 (2.32)	117,9 (4.64)	169,9 (6.69)
	X2	32,2 (1.27)	73,7 (2.90)	132,6 (5.22)	184,6 (7.27)
FD Brida 2" 150 lbs ASME B16.5	X1	13,8 (0.54)	59,9 (2.36)	118,9 (4.68)	170,9 (6.73)
	X2	33,1 (1.30)	74,6 (2.94)	133,6 (5.26)	185,6 (7.30)
FE Brida 3" 150 lbs ASME B16.5	X1	-	-	114,1 (4.49)	166,1 (6.54)
	X2	-	-	128,8 (5.07)	180,8 (7.11)
FF Brida 10K50 JIS B2220	X1	14,4 (0.57)	61,3 (2.41)	120,2 (4.73)	172,2 (6.78)
	X2	33,7 (1.33)	76,0 (2.99)	134,9 (5.31)	186,9 (7.36)
FG Brida 10K80 JIS B2220	X1	14,4 (0.57)	60,5 (2.38)	119,4 (4.70)	171,4 (6.75)
	X2	33,7 (1.33)	75,2 (2.96)	134,1 (5.28)	186,1 (7.33)

Conexión a proceso		1	2	3	4
<b>HB</b> Rosca NPT 1½"	X1	-	63,0 (2.48)	121,9 (4.80)	173,9 (6.85)
	X2	-	77,7 (3.06)	136,6 (5.38)	188,6 (7.40)
<b>MA</b> Conexión para aplicaciones de la industria láctea DN 50 DIN 11851	X1	15,4 (0.61)	61,5 (2.42)	120,4 (4.74)	172,4 (6.79)
	X2	34,7 (1.37)	76,2 (3.00)	135,1 (5.32)	187,1 (6.37)
<b>MB</b> Conexión para aplicaciones de la industria láctea DN 65 DIN 11851	X1	15,4 (0.61)	61,5 (2.42)	120,4 (4.74)	172,4 (6.79)
	X2	34,7 (1.37)	76,2 (3.00)	135,1 (5.32)	187,1 (6.37)
<b>NA</b> rosca ISO 228 G 1¼	X1	-	61,5 (2.42)	-	-
	X2	-	76,2 (3.00)	-	-
	X3	-	20,6 (0.81)	-	-



A0039342

- 11 Profundidad de inmersión en mm (in) para conexión a proceso NA rosca ISO 228 G 1¼



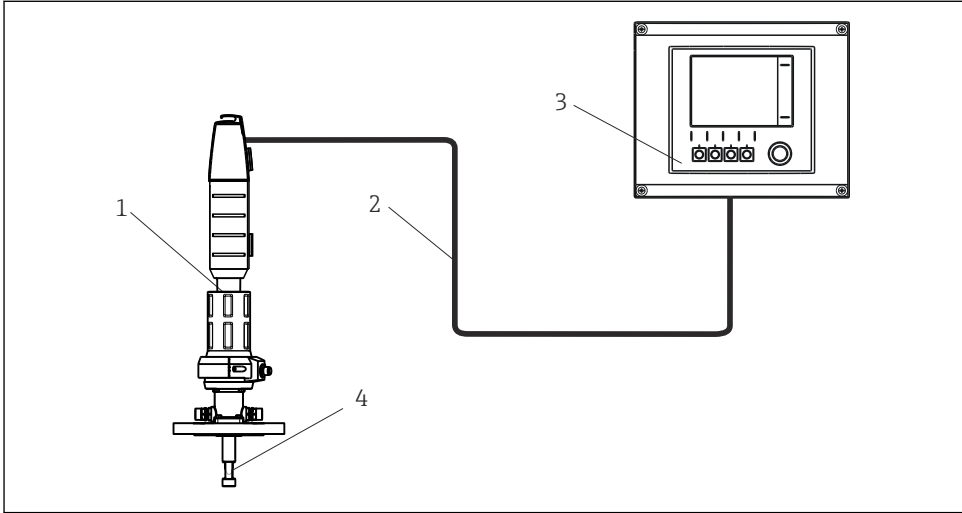
A0048452

- 12 Profundidad de inmersión en mm (in) para rosca MA y MB de conexión a proceso

## 5.2 Montaje del portasondas

### 5.2.1 Instalación

#### Sistema de medición



A0029620

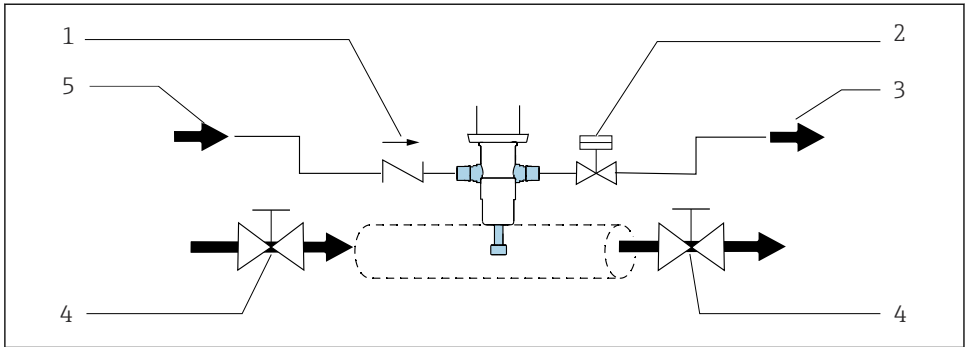
#### 13 Sistema de medición (ejemplo)

- 1 Portasondas Cleanfit CPA871
- 2 Cable de medición
- 3 Transmisor Liquiline CM44x
- 4 Sensor

### Recomendaciones para la instalación

La junta de proceso sella el proceso en la posición final. El portasondas queda abierto al proceso durante la inserción/retracción, de modo que es necesario acoplar a tubería o sellar las conexiones para enjuague.

**i** Durante el movimiento está abierta la conexión entre la cámara de servicio y el proceso; entonces se puede utilizar la función de cierre hidráulico. La salida de la cámara de enjuague ha de estar bloqueada (p. ej., con una válvula de corte) para poder aplicar la función de cierre hidráulico.



A0039105

▣ 14 Ejemplo de un sistema de sellado a través de un bypass.

- 1 Válvula de retención
- 2 Válvula abierta/cerrada, función de cierre hidráulico
- 3 Aguas residuales
- 4 Válvula de corte abierta/cerrada (opcional)
- 5 Agua/Detergente

Es necesario efectuar comprobaciones y tareas de mantenimiento de las juntas con regularidad. Por este motivo es necesario tomar medidas para separar el portasondas y el proceso, p. ej., instalando un bypass.

### AVISO

**Hay una conexión entre el proceso y la cámara de servicio durante la inserción/retracción.**

Ensuciamiento del portasondas.

- ▶ Incluya el portasondas en el concepto de limpieza.
- ▶ Limpie el equipo de forma periódica.


## Instalación en el proceso / Retirada del portasondas

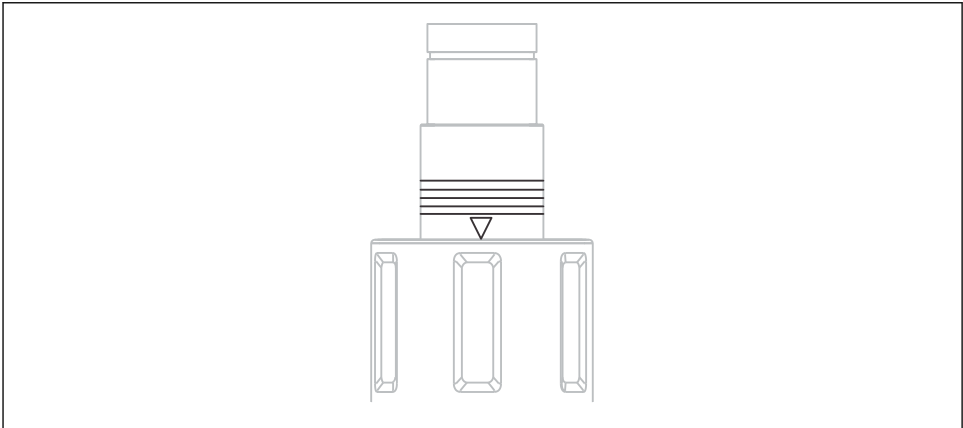
### **⚠ ADVERTENCIA**

**Riesgo de lesiones debido a la alta presión, alta temperatura o productos químicos peligrosos si existen fugas del producto de proceso.**


- ▶ Llevar guantes, gafas y ropa protectores.
- ▶ Monte solo el portasondas si los depósitos o las tuberías están vacíos y sin presurizar.

**i** Antes de la instalación, compruebe la junta de brida entre las bridas.

1. Disponga el portasondas en la posición de servicio.
  - ↳ (La marca de la posición triangular es visible (→  15)).
2. Fije el portasondas al depósito o la tubería mediante la conexión a proceso.
3. Siga las instrucciones que se proporcionan en la sección siguiente para conectar tuberías para aire comprimido y agua de enjuague (para la versión de portasondas correspondiente).



A0023307

 15 *Marcas de posición (posición de servicio)*



## Conexión neumática para operaciones de configuración automáticas

Requisitos indispensables:

- Presión del aire de 5 a 8 bar (presión absoluta) (de 72 a 116 psi) o presión del aire de 4 a 7 bar (presión relativa) (de 58 a 102 psi)
- Calidad del aire comprimido conforme a la norma ISO 8573-1:2001 Clase de calidad 3.3.3 o 3.4.3
- Clase 3 de sólidos (máx. 5 µm, máx. 5 mg/m<sup>3</sup>, ensuciamiento con partículas)
- Contenido de agua para temperaturas ≥ 15 °C: presión clase 4, punto de condensación 3 °C o inferior
- Contenido de agua para temperaturas de 5 a 15 °C: presión clase 3, punto de condensación -20 °C o inferior
- Contenido de aceites: Clase 3 (máx. 1 mg/m<sup>3</sup>)
- Temperatura del aire: 5 °C o superior
- Consumo discontinuo de aire
- Diámetro nominal mínimo de las tuberías de aire: 2 mm (0,08")

Un cilindro operativo dual se usa para operar el dispositivo mecánico neumático.

Un bloqueo automático de la posición límite en las posiciones de servicio y medición fija el portasondas y evita que se originen desplazamientos inadvertidos en caso de producirse algún fallo en el suministro de aire del control. El portasondas se mantiene en la posición correspondiente.

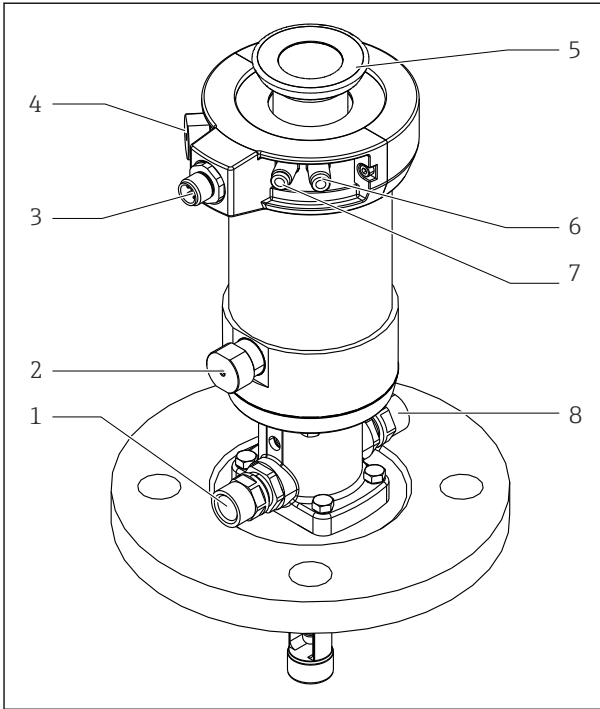
Conexión: Conector enchufable M5, manguera de 4/2 mm de diámetro externo/interno (incluido adaptador para 6/4 mm de diámetro externo/interno)

### AVISO

#### Presión de aire demasiado elevada

Daños en las juntas.

- ▶ Conecte aguas arriba una válvula reductora de presión si cabe esperar un aumento de la presión del aire de más de 7 bar (102 psi) -presión absoluta-, incluso si son picos de presión de corta duración.

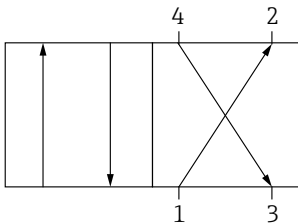


A0029614

- 1 Conexión para enjuague
- 2 Bloqueo automático de la posición límite, proceso
- 3 Conexión para interruptor de posición límite, opcional
- 4 Bloqueo automático de la posición límite, servicio
- 5 Anillo de sujeción para la tapa
- 6 Conexión neumática (mover hasta la posición de medición)
- 7 Conexión neumática (mover hasta la posición de servicio)
- 8 Conexión para enjuague

**16** Portasondas con accionamiento neumático (sin tapa)

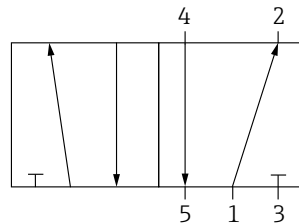
**i** Utilice una válvula piloto neumática (de 4/2 vías o de 5/2 vías) para la inserción/retracción del portasondas. Conecte las dos entradas del portasondas.



A0039091

**17**

Válvula de 4/2 vías



A0039092

**18**

Válvula de 5/2 vías

La conexión 1 está acoplada al suministro de aire comprimido.

Las conexiones 2 y 4 se usan para acoplarse al dispositivo de accionamiento neumático.

La conexión 3 y, si la hay, la conexión 5 no están acopladas; se usan de válvula para el dispositivo de accionamiento neumático.

## Conexiones para enjuague

Las conexiones de la cámara de servicio permiten enjuagar la cámara (incluido el sensor) con agua o detergente. La diferencia de presión entre el cierre hidráulico y el proceso no debe superar los 6 bar (87 psi).

La presión del cierre hidráulico no debe superar los 8 bar (116 psi) en el modo manual, y los 16 bar (232 psi) en el modo neumático.

**i** Instale una válvula reductora de presión aguas arriba si existe la posibilidad de que las presiones del agua puedan exceder la presión del agua de sellado especificada (8 bar |116 psi| o 16 bar |232 psi|).

### AVISO

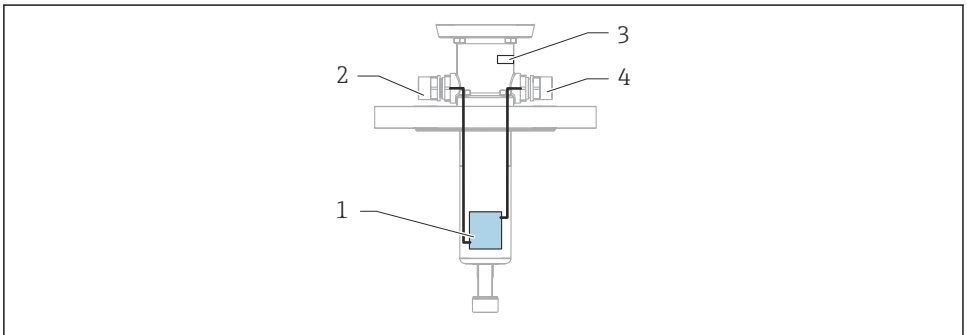
**Demasiada diferencia de presión entre el sistema de proceso y el sistema de aguas residuales, o si las conexiones de enjuague no están correctamente acopladas.**

Daños en las juntas

- ▶ Cierre las conexiones para enjuague.
- ▶ Ajuste correctamente las conexiones para enjuague.
- ▶ Utilice la función de cierre hidráulico.

## Asignación de las conexiones para enjuague

En las versiones normal y con cámara de inmersión, la entrada y la salida de la cámara de servicio son fijas. La salida de la cámara de servicio está ubicada debajo del orificio para fugas. El orificio para fugas está sellado con un tornillo M5.



A0029621

**i** 19 Conexión de la cámara de servicio en la versión con cámara de inmersión

- 1 Cámara de servicio
- 2 Entrada de la cámara de servicio, IN
- 3 Orificio de fuga
- 4 Salida de la cámara de servicio, OUT

## Orificio de fuga, rosca M5, la conexión opcional debe ser proporcionada por el cliente

Sirve para inspección visual.

Si hay fugas del producto:

1. Desconecte el proceso

## 2. Cambie las juntas

### Conexión del portasondas

#### AVISO

**Hay una conexión entre el proceso y la cámara de enjuague durante la inserción/retracción.**

Esto puede dar como resultado un ensuciamiento o la formación de deposiciones.

- ▶ Enjuague/limpie el portasondas regularmente.

#### AVISO

**Los sólidos, incrustaciones y/o sedimentaciones en el producto de proceso puede originar un mayor desgaste.**

Mayor desgaste de la junta

- ▶ Enjuague/limpie el portasondas regularmente.
- ▶ Compruebe regularmente el sistema de sellado y realice tareas de mantenimiento cuando sea necesario.
- ▶ Utilice un sistema de limpieza automático

#### AVISO

**Conexión entre el proceso y la cámara de servicio durante la inserción/retracción**

Escape de producto durante la inserción/retracción. La cámara de servicio está presurizada.

- ▶ Para asegurar un drenaje controlado, conecte la salida de la cámara de enjuague al drenaje.
- ▶ Libere la presión antes de realizar tareas de mantenimiento.
- ▶ Compruebe el sistema de sellado para asegurar que esté intacto.

### Conexión del portasondas hasta PN 8

#### Suministro

Las conexiones de enjuague varían según la conexión seleccionada (G $\frac{1}{4}$ ", NPT $\frac{1}{4}$ " o Swagelok; Alloy C22 o acero inoxidable VA).

#### AVISO

**Si la compensación de presión es demasiado rápida, puede dañar las juntas del proceso.**

- ▶ Use versiones que sean adecuadas para presiones de proceso de hasta 16 bar. Estas están equipadas con un retardador de presión.

Conexiones	Rosca	Suministro
Salida de conexión de enjuague	Rosca hembra G $\frac{1}{4}$ "	Montado
Entrada de conexión de enjuague	Rosca hembra G $\frac{1}{4}$ "	Montado

## Conexión del portasondas PN 16

### Suministro

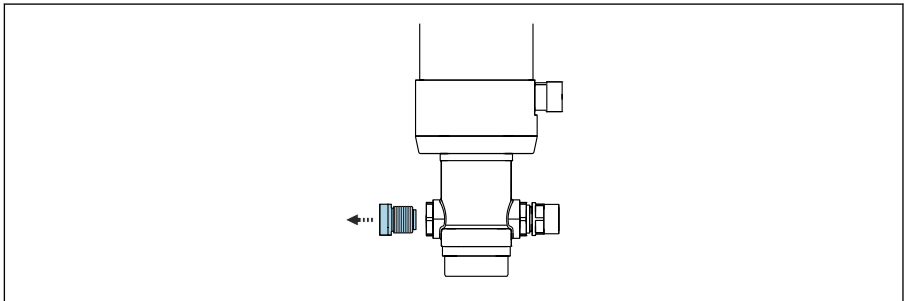
Las conexiones de enjuague varían según la conexión seleccionada (G $\frac{1}{4}$ ", NPT $\frac{1}{4}$ " o Swagelok)

Conexiones	Rosca	Suministro
Tapón ciego	Rosca macho M16	Montado
Retardador de presión	Rosca macho M16 para rosca hembra M16	Montado
Salida de conexión de enjuague	Rosca hembra G $\frac{1}{4}$ " o NPT 1/4", o conexión de tubería	Montado en el retardador de presión
Entrada de conexión de enjuague	Rosca hembra G $\frac{1}{4}$ " o NPT 1/4", o conexión de tubería	Incluido

### Cambie el tapón provisional / entrada de conexión de enjuague

Si se usa un sistema (automático) de limpieza o calibración, el tapón ciego se debe sustituir por la entrada de la conexión de enjuague que lo acompaña. La entrada y la salida deben estar completamente conectadas.

1.

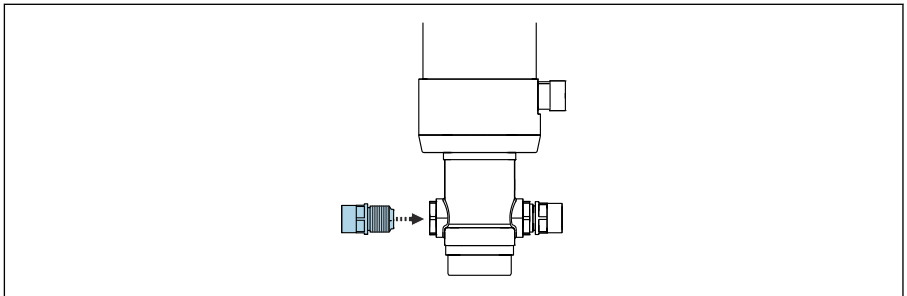


A0043258

Retire el conector provisional.

2. Sustituya la junta plana con la junta tórica.

3.




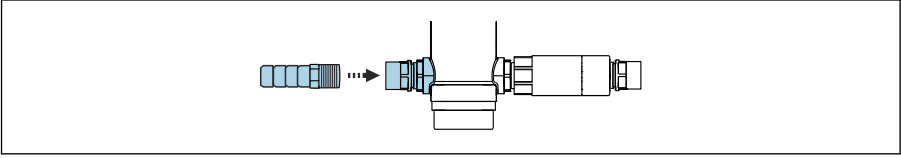
A0047539

Enrosque la entrada de conexión de enjuague.

## Conectar la unidad de limpieza

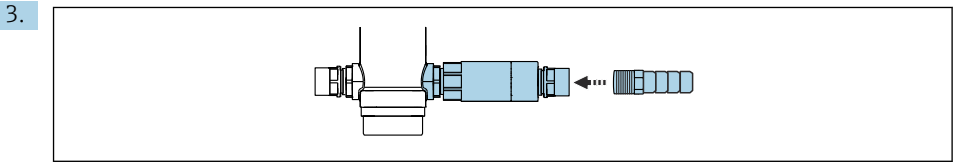
Estado de suministro, PN16 con tapón ciego y retardador de presión.

1. Sustituya el tapón provisional por la entrada de conexión de enjuague. →  29
- 2.



A0043236

Monte la conexión para la línea del suministro del producto de enjuague en la entrada de conexión del enjuague.



A0043237

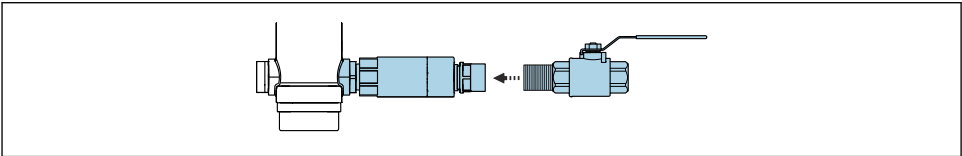
Conecte la salida de conexión del enjuague a una línea de drenaje.

## Junta completa PN 8 y PN 16

### Junta completa con retardador de presión y válvula de bola

La junta completa con retardador de presión y válvula de bola solo se suministra en la versión PN16. El retardador de presión se debe montar para este propósito. La válvula de bola se puede pedir como un accesorio (kit de sellado).

El kit de sellado solo se suministra en combinación con la entrada de conexión de enjuague G1/4". Versión disponible únicamente en acero inoxidable.



A0043406

No apto para productos que tienden a apelmazarse, a formar incrustaciones o sedimentos, o que contienen sólidos.

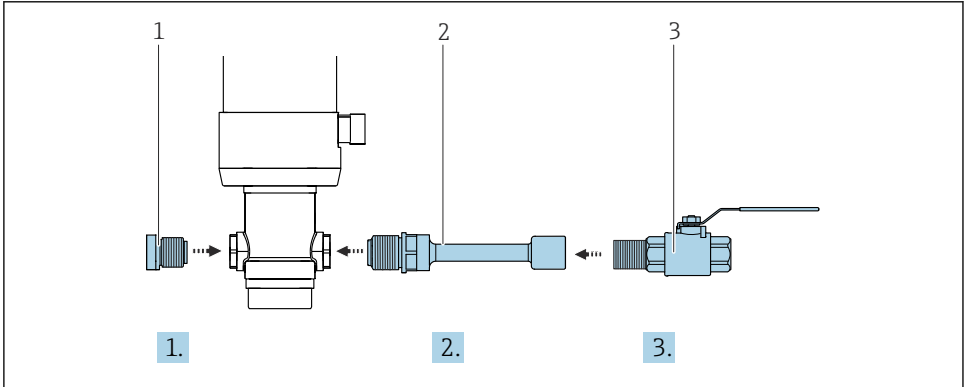
- ▶ Enrosque la válvula de bola en la salida de la conexión de enjuague del retardador de presión.

### Junta completa con extensión y válvula de bola

La junta completa con la extensión y la válvula de bola solo se suministra en la versión PN8. La extensión y la válvula de bola se pueden pedir como un accesorio. La extensión solo es

necesaria para la conexión a proceso de brida. La válvula de bola y la extensión se pueden pedir como un accesorio (kit de sellado).

No apto para productos que tienden a apelmazarse, a formar incrustaciones o sedimentos, o que contienen sólidos.



A0043341

1. Selle la entrada de conexión del enjuague con un tapón provisional (1).
2. En el caso de bridas DIN, enrosque la extensión (2) en la salida de conexión de enjuague.
3. Enrosque la válvula de bola (3) en la salida de conexión de enjuague o la extensión.

## Conexión de los interruptores de posición límite

Con la detección de posición límite es posible transmitir a un sistema que esté ubicado aguas abajo (un transmisor, un amplificador de conmutación, un terminal de interfaz de salida) la información de si el portasondas está en la posición de medición o en la de servicio (en el caso de que se trate de un dispositivo mecánico manual, solo es necesaria la posición de medición).

Los interruptores de posición límite se deben conectar a terminales de interfaz de salida (se pueden pedir como accesorios para el área exenta de peligro) con el fin de habilitar la alimentación.

Es posible pedir el portasondas directamente con la función de detección de posición límite, o bien es posible incorporarla en una etapa posterior. El cable para los interruptores de posición límite debe pedirse como accesorio.

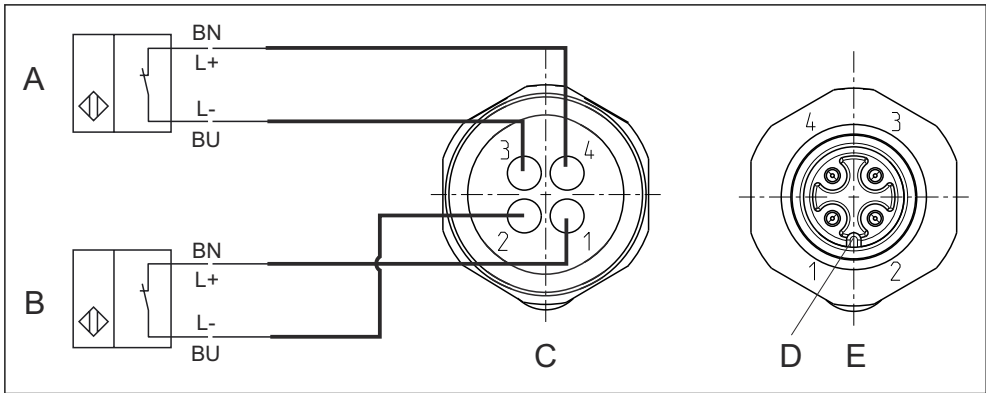
## Equipos de realimentación

Los equipos de realimentación son de seguridad intrínseca. La homologación para los equipos de realimentación deja de ser válida si no se han instalado o conectado correctamente.

1. Compruebe su pleno cumplimiento con la documentación del fabricante.
2. Conectar los equipos de realimentación de acuerdo con las instrucciones correspondientes.

Función del elemento de conmutación:	Contacto NAMUR NC (inductivo)
Distancia de conmutación:	1,5 mm (0,06 in)
Tensión nominal:	8 V CC
Frecuencia de conmutación:	0 a 5000 Hz
Material de la caja:	Acero inoxidable

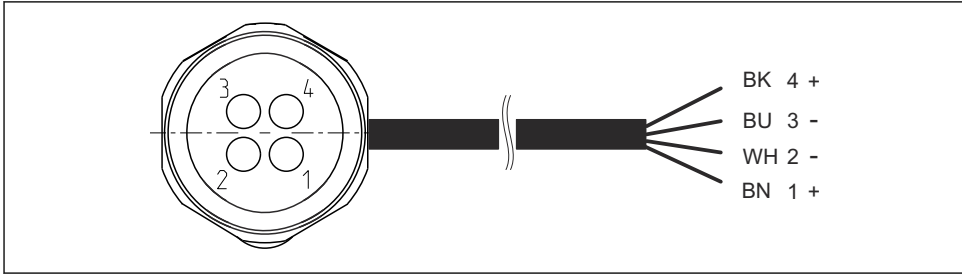




A0017831

20 Interruptores inductivos de posición límite, cableado interno en el anillo protector azul

- A Interruptor de posición límite, posición de servicio
- B Interruptor de posición límite, posición de medición
- C Conector, M12, lado de la soldadura (interior del portasondas)
- D Codificación
- E Conector, lado de los pines (exterior del portasondas)



A0022.163

21 Cable de conexión para el interruptor de posición límite en el transmisor, el amplificador de conmutación, el terminal de interfaz de salida, etc.

- 1 Posición de medición
- 2 Posición de medición
- 3 Posición de servicio
- 4 Posición de servicio

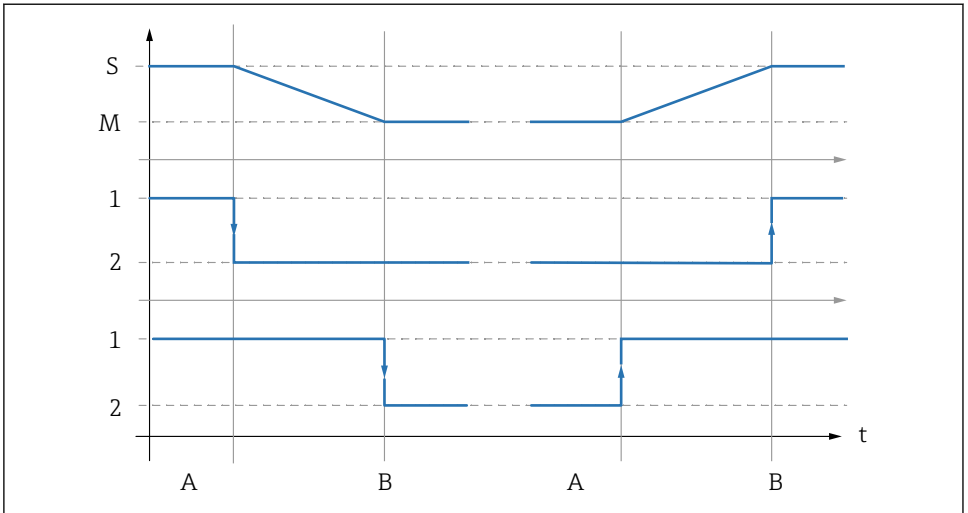
**i** Solo los pines 1 y 2 están asignados a portasondas que se activan manualmente con un interruptor (posición de medición).

**i** Si los equipos de realimentación funcionan con una alimentación de 24 V CC, p. ej., en el Liquline CM442/CM444/CM448, se deben usar terminales NAMUR. Terminal Namur (8 V CC) para área exenta de peligro disponible como accesorio → 73. El terminal Namur debe tener su propia alimentación y no se puede alimentar mediante una salida de corriente del CM44.

**i** En el caso de las versiones CPA87x-AB\* destinadas al uso en áreas de peligro, se deben tener en cuenta tanto la declaración del fabricante incluida como el manual de instrucciones de los equipos de realimentación Pepperl+Fuchs NJ1.5-6.5-15-N-Y180094 instalados.

Tabla de señales para los interruptores de posición límite

Posición del portasondas	Interruptor de posición límite, posición de medición	Interruptor de posición límite, posición de servicio
Medición	Estado activo BAJO ( $\geq 3$ mA)	Estado activo BAJO ( $\geq 3$ mA)
Servicio	Estado activo ALTO ( $\leq 1$ mA)	Estado activo ALTO ( $\leq 1$ mA)



A0039144

22 Descripción de la función de conmutación

S Servicio

M Medición

1 Alto

2 Bajo

A Inicio del desplazamiento

B Posición límite alcanzada

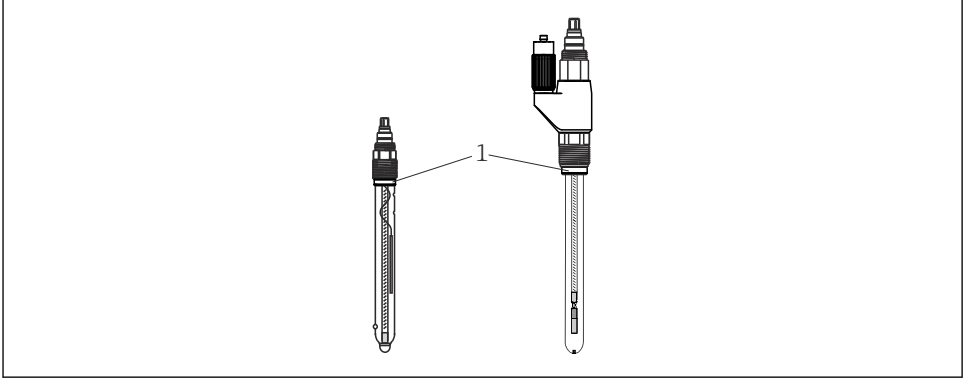
## 5.2.2 Instalación del sensor

### Preparación del sensor y el portasondas

#### AVISO

**Peligro de que penetre producto si se ha instalado un sensor defectuoso.**

- Inspeccione el sensor y utilice un sensor nuevo e intacto, si es necesario.



A0030154

#### 23 Instalación del sensor

##### 1 Anillo de empuje con junta tórica

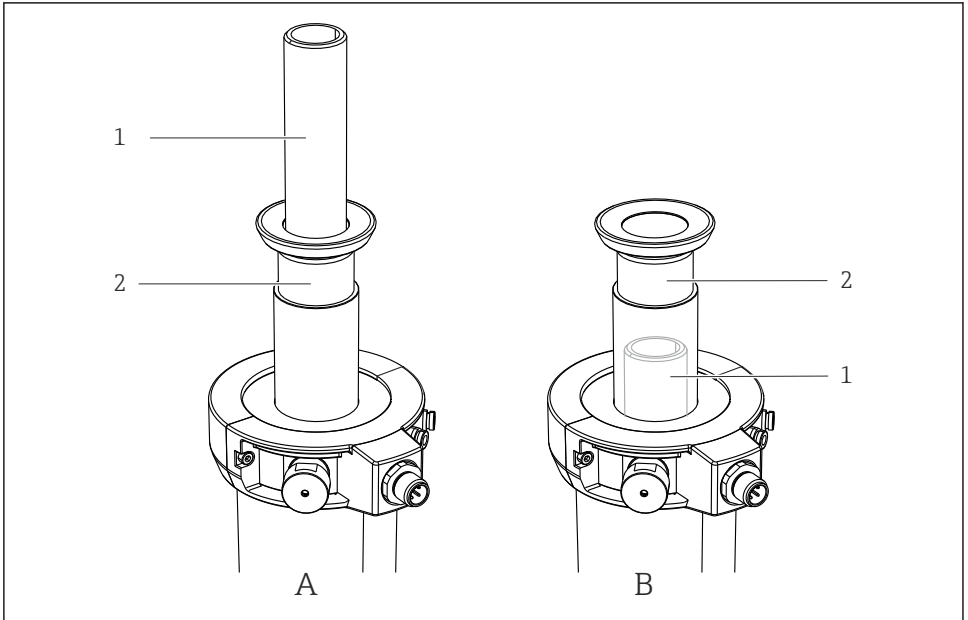
1. Retire el capuchón de protección del sensor. Compruebe que se hayan suministrado la junta tórica y la arandela de empuje (→ 23, elemento 1).
2. Para facilitar la instalación, sumerja el eje del sensor en agua.
3. Mueva el portasondas a la posición de servicio.

### Instalación y retirada de los sensores

#### ⚠ ADVERTENCIA

**¡Riesgo a causa de la temperatura, la presión o la composición química!**

- Establezca la compensación de presión en la cámara de servicio.
- Antes de retirar el sensor, límpielo y enjuáguelo adecuadamente en la cámara de enjuague.
- Compruebe las juntas del proceso. (No puede haber fugas de producto desde la cámara de enjuague en la posición límite cuando el enjuague está desactivado)



A0030155

#### 24 Opciones de instalación del sensor

1 Adaptador del sensor

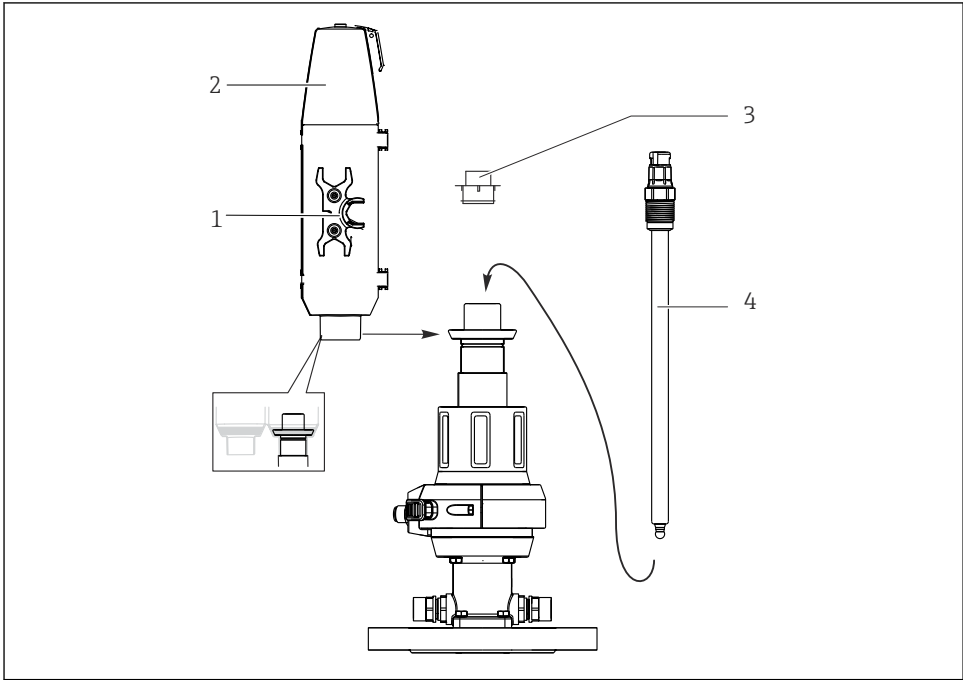
2 Tubo de retracción

A El adaptador del sensor está en la parte superior del tubo de retracción

B El adaptador del sensor está debajo del tubo de retracción (no es visible)

Según la versión del portasondas, el adaptador del sensor es visible (, elemento A) o bien queda posicionado dentro del tubo de retracción y no resulta visible (elemento B). Como resultado, los procedimientos para la instalación y retirada de los sensores difieren en los aspectos siguientes:

Instalar y retirar sensores si el adaptador del sensor es visible (artículo A)



A0030156

#### 25 Instalación del sensor

- 1 Llave fija para tuercas (AF 17/19 mm)
- 2 Tapa
- 3 Tapón provisional
- 4 Sensor

**i** En esta versión es posible instalar sensores de gel y de KCl.

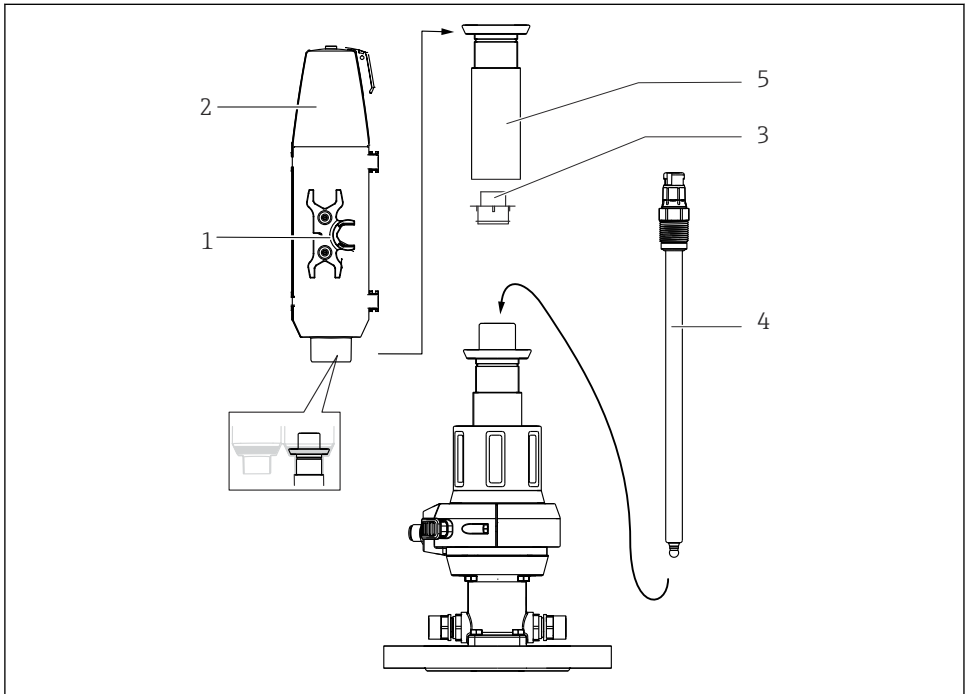
Instale el sensor como se indica a continuación:

1. Retire la tapa (→ 25, artículo 2) (solo es posible si el portasondas está en la posición de servicio).
2. Retire el tapón provisional amarillo (artículo 3).
3. Utilice la llave fija para tuercas (artículo 1) para enroscar el sensor (artículo 4) en el lugar del tapón provisional y apriete manualmente (3 Nm [2,2 lbf ft]).
4. Vuelva a fijar la llave fija para tuercas en la tapa.

5. Monte la tapa en el portasondas. Al hacerlo, haga pasar el cable de medición por el ojal para el cable (parte superior de la tapa).

**i** Siempre debe montarse la tapa antes de desplazar el portasondas hasta la posición de medición. La tapa no puede retirarse en la posición de medición y, por consiguiente, impide la retirada del sensor.

*Instalar y retirar sensores si el adaptador del sensor no es visible (artículo B)*



A0030157

#### **i** 26 Instalación del sensor


- 1 Llave fija para tuercas (AF 17/19 mm)
- 2 Tapa
- 3 Tapón provisional (capuchón protector)
- 4 Sensor
- 5 Tubería retráctil

**i** En esta versión es posible instalar sensores de gel. Para instalar sensores de KCl, va a necesitar un "adaptador para gel - KCl".

Instale el sensor como se indica a continuación:

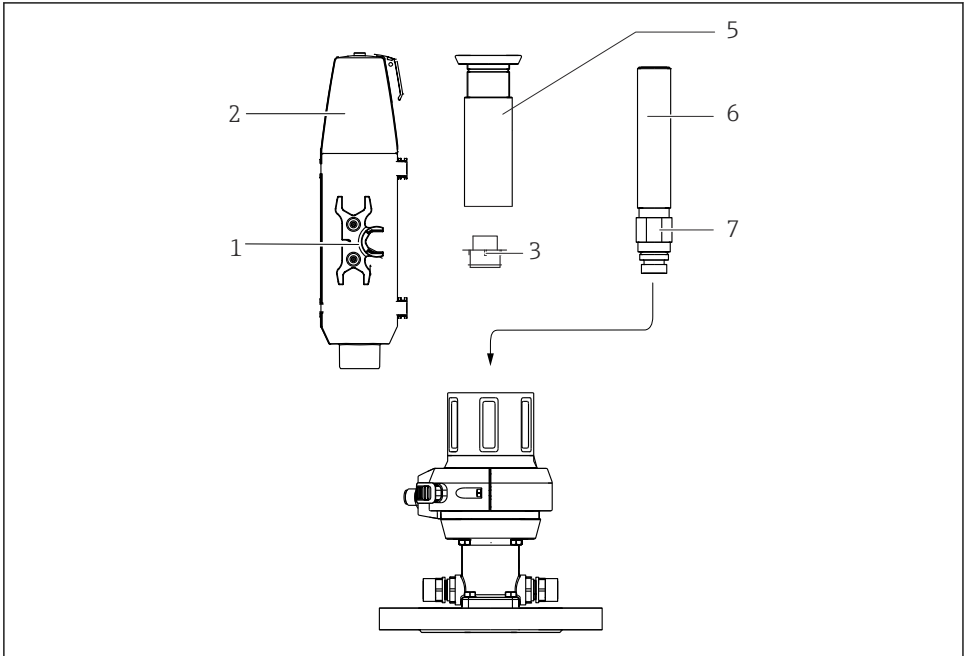
1. Retire la tapa (→ **i** 26, artículo 2) (solo es posible si el portasondas está en la posición de servicio).
2. Desenrosque la tubería retráctil (artículo 5) girando en el sentido antihorario.

3. Retire el tapón provisional amarillo (artículo 3).
4. Utilice la llave fija para tuercas (artículo 1) para enroscar el sensor (artículo 4) en el lugar del tapón provisional y apriete manualmente (3 Nm [2,2 lbf ft]).
5. Enrosque de nuevo el tubo de retracción.
6. Vuelva a fijar la llave fija para tuercas en la tapa.
7. Monte la tapa en el portasondas. Al hacerlo, haga pasar el cable de medición por el ojal para el cable (parte superior de la tapa).

 Siempre debe montarse la tapa antes de desplazar el portasondas hasta la posición de medición. La tapa no puede retirarse en la posición de medición y, por consiguiente, impide la retirada del sensor.



### Instalación de sensores de gel y KCl de 360 mm con "adaptador para gel - KCl"



A0030158

#### ☑ 27 Instalación del sensor, parte 1


- 1 Llave fija para tuercas (AF 17/19 mm)
- 2 Tapa
- 3 Tapón provisional (capuchón protector)
- 5 Tubo de retracción
- 6 Adaptador para gel - KCl
- 7 Tuerca de fijación

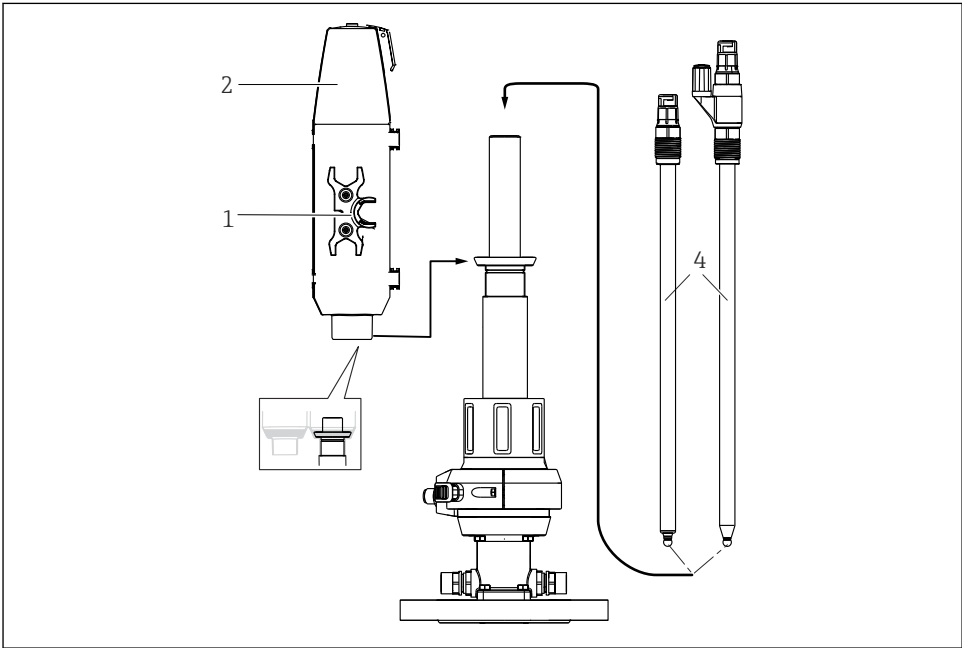


En esta versión es posible instalar sensores de gel. Para instalar sensores de KCl, va a necesitar un "adaptador para gel - KCl".


Instale el sensor como se indica a continuación:

1. Retire la tapa (→ ☑ 27, artículo 2) (solo es posible si el portasondas está en la posición de servicio).
2. Desenrosque la tubería retráctil (artículo 5) girando en el sentido antihorario.
3. Gire la tuerca de bloqueo (artículo 7) del "adaptador Gel - KCl" (artículo 6) hasta el tope en la dirección ascendente.
4. Retire el tapón provisional amarillo (artículo 3).
5. Enrosque el "adaptador Gel - KCl" (artículo 6) en lugar del tapón provisional y apriete manualmente (3 Nm [2,2 lbf ft]).


6. Apriete con la mano la tuerca de fijación en el sentido horario y luego utilice una llave fija (AF 24 mm) y apriételo  $\frac{1}{4}$  de vuelta más.
7. Enrosque de nuevo el tubo de retracción.
8. Enrosque el sensor ( $\rightarrow$   28, artículo 4) mediante la llave fija para tuercas (artículo 1) y apriete manualmente (3 Nm [2,2 lbf ft]).
9. Vuelva a fijar la llave fija para tuercas en la tapa.
10. Monte la tapa en el portasondas. Al hacerlo, haga pasar el cable de medición por el ojal para el cable (parte superior de la tapa).



A0030159

 28 *Instalación del sensor, parte 2*

- 1 *Llave fija para tuercas*
- 2 *Tapa*
- 4 *Sensor de 360 mm de gel o KCl*

 Siempre debe montarse la tapa antes de desplazar el portasondas hasta la posición de medición. La tapa no puede retirarse en la posición de medición y, por consiguiente, impide la retirada del sensor.

## 5.3 Comprobación tras el montaje

Únicamente debe poner el sensor en marcha si puede responder afirmativamente a las preguntas siguientes:

- ¿Están el sensor y el cable intactos?
- ¿La orientación es correcta?
- ¿El sensor está instalado en un portasondas y no cuelga del cable?

### 5.3.1 Compruebe que el sistema de sellado esté intacto

Compruebe las juntas después de montar o retirar el sensor y al realizar tareas de mantenimiento. A intervalos regulares.

1. Desplace el portasondas hasta la posición de servicio
2. En su caso, abra la válvula de bola de la salida de la cámara de servicio.
  - ↳ Es normal que escape una pequeña cantidad de producto (conexión entre la cámara de servicio y el proceso durante la inserción/retracción).
3. En su caso, enjuague la cámara de servicio/sensor.
4. Observe la salida. Tras un corto período de tiempo no debe escapar más producto.
5. Si continúa escapando producto, el sistema de sellado está dañado; ponga fuera de servicio el punto de medición y arregle el portasondas.

## 6 Puesta en marcha

### 6.1 Preliminares

Antes de la puesta en marcha, compruebe que:

- todas las juntas están fijadas correctamente (en el portasondas y en la conexión a proceso).
- el sensor está instalado y conectado correctamente.
- la conexión de agua a las conexiones para enjuague (si las hay) es correcta o las conexiones para enjuague están selladas.

#### ADVERTENCIA


**Riesgo de lesiones debido a la alta presión, alta temperatura o productos químicos peligrosos si existen fugas del producto de proceso.**

- ▶ Compruebe las conexiones para garantizar que están convenientemente apretadas.

#### ADVERTENCIA

**Durante la inserción/retracción puede escapar producto del proceso.**

- ▶ Compruebe que la junta del proceso está intacta.
- ▶ Ajuste la salida de la cámara para enjuague correspondientemente.
- ▶ Selle las conexiones del enjuague con tapones provisionales.

 Observe que cuando el portasondas está insertado/retraído, hay una conexión abierta por un corto intervalo de tiempo entre el proceso y la cámara de servicio.

## 7 Manejo

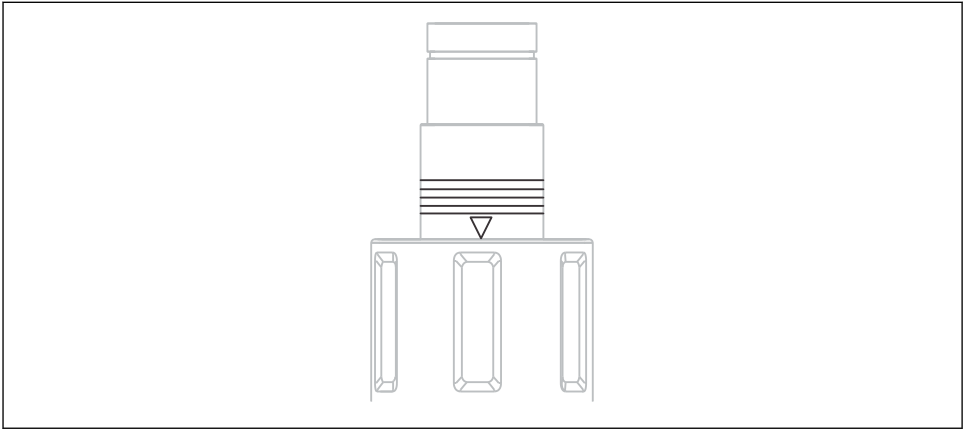
### 7.1 Adaptación del portasondas a las condiciones de proceso

#### **⚠ ATENCIÓN**

Debido al principio de funcionamiento, hay una conexión entre el proceso y la cámara de servicio. Como resultado, la cámara de servicio puede presurizarse.

Durante la inserción/retracción puede escapar producto del proceso.

- ▶ Compruebe que la junta del proceso está intacta.
- ▶ Ajuste la salida de la cámara para enjuague correspondientemente.
- ▶ Selle las conexiones del enjuague con tapones provisionales.

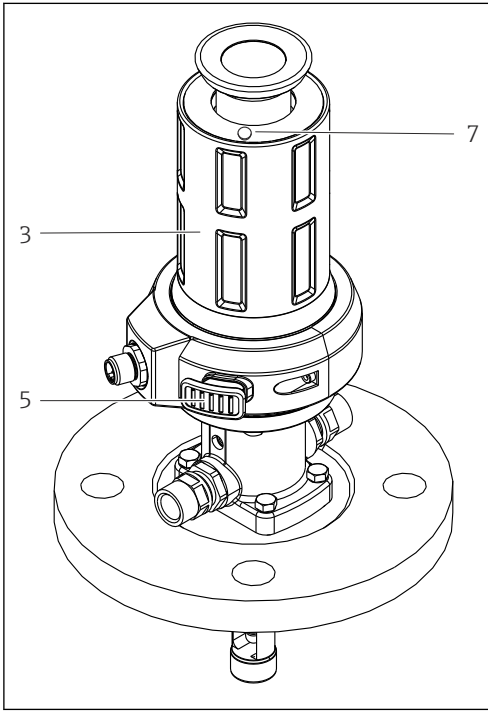


A0023307

29 Marcas de posición (posición de servicio)

#### **Portasondas con dispositivo de accionamiento neumático**

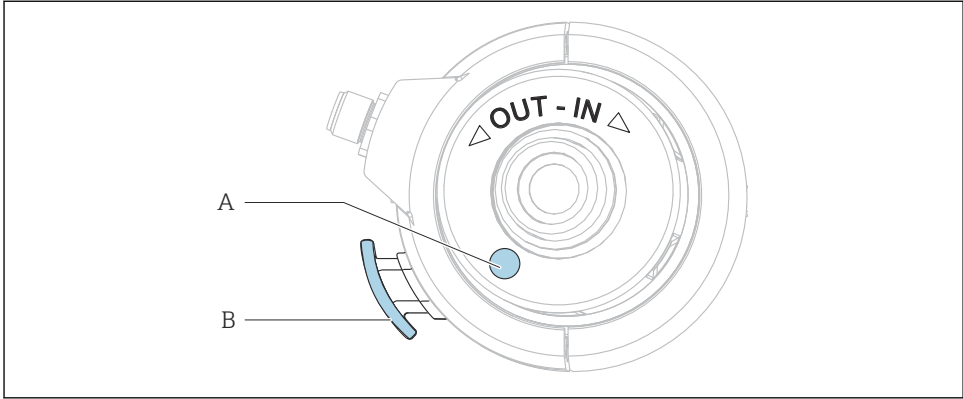
El portasondas con dispositivo de accionamiento neumático no está equipado con elementos de configuración.

*Portasondas con dispositivo de accionamiento manual*

- 3 Dispositivo de accionamiento manual
- 5 Botón de desbloqueo (posición de medición)
- 7 Botón de desbloqueo (posición de servicio)

30 Elementos de configuración

### 7.1.1 Operación manual



A0030330

#### 31 Sentido de giro

- A Botón de desbloqueo (posición de servicio)  
 B Botón de desbloqueo (posición de medición)

#### Desplazamiento del portasondas desde la posición de servicio hasta la posición de medición

Solo es posible insertar/retirar el portasondas si hay un sensor instalado.

1. Pulse el botón de desbloqueo (A).
2. Con el botón de desbloqueo (A) pulsado, durante el primer cuarto de vuelta, gire el dispositivo mecánico en el sentido horario de tal modo que el soporte del sensor se mueva hacia el proceso (solo es posible con el sensor instalado). Es posible dejar de pulsar el botón mientras se completa el giro.
3. Gire el dispositivo de accionamiento hasta que el bloqueo actúe.

#### Desplazamiento del portasondas desde la posición de medición hasta la posición de servicio

1. Pulse el botón de desbloqueo (B).
2. Con el botón de desbloqueo (B) pulsado durante el primer cuarto de vuelta, gire el dispositivo de accionamiento en el sentido antihorario hasta el tope (posición de servicio).
3. Ejecute las actividades de servicio requeridas.

### 7.1.2 Funcionamiento neumático

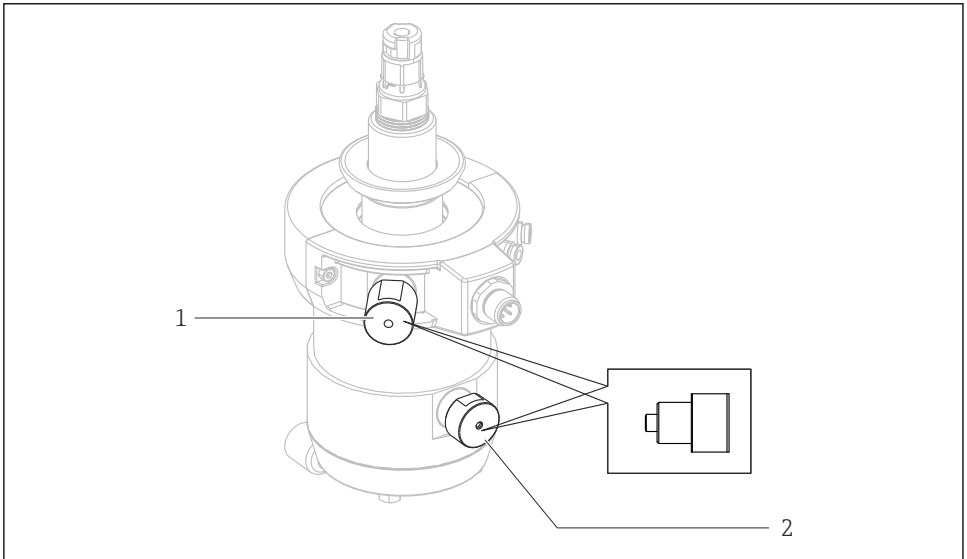
Solo es posible insertar/retirar el portasondas si hay un sensor instalado.

El funcionamiento de la versión neumática depende del controlador. Consulte las instrucciones en el manual del controlador.

Utilice una válvula piloto neumática (de 4/2 vías o de 5/2 vías) para la inserción/retracción del portasondas.

- ▶ Conecte las dos entradas.
  - ↳ Si solo está conectada una entrada (p. ej., para pruebas), el pistón está bloqueado a medida que la guía del sensor se desplace antes de inhabilitarse el bloqueo de la posición límite.

### Inserción/retracción del portasondas si falla el suministro de aire comprimido



A0030306

#### 32 Fallo del el suministro de aire comprimido

- 1 Bloqueo de la posición límite para la posición de servicio
- 2 Bloqueo de la posición límite para la posición de medición

### **⚠ ATENCIÓN**

#### Riesgo de lesiones por presión elevada en el producto.

- ▶ Despresurización del sistema.

Si falla el suministro de aire comprimido, todavía es posible desplazar el portasondas manualmente. Proceder del modo siguiente:


1. Utilice una llave fija para tuercas (AF 17 mm) para desenroscar ambos bloqueos de posición límite (artículos 1 y 2).
2. Desplace el portasondas hacia la posición deseada.
3. Vuelva a enroscar el bloqueo de posición límite.

## 8 Mantenimiento


### ADVERTENCIA


#### Riesgo de lesiones en caso de fuga de producto

- ▶ Antes de llevar a cabo cualquier tarea de mantenimiento, compruebe que la tubería de proceso está vacía y enjuagada.
- ▶ Desplace el portasondas hacia la posición de servicio.
- ▶ El portasondas puede contener residuos del producto; enjuáguelo bien antes de empezar a trabajar.

 El dispositivo de accionamiento del portasondas no necesita mantenimiento. No es posible efectuar tareas de mantenimiento o trabajos de reparación en el dispositivo de accionamiento.

### 8.1 Plan de mantenimiento

 Se recomienda llevar un registro de tareas de mantenimiento para adaptarse a los intervalos de mantenimiento correctos.

 Los intervalos que se especifiquen en este sirven como guía. Si las condiciones ambientales o del proceso son severas, se recomienda acortar el intervalo de manera consecuente. Los intervalos de limpieza para el sensor y el portasondas dependen del producto.

 Después de la limpieza o el cambio de juntas, aplíquese una capa abundante de grasa Klüber XPC0003-V+R8.

Intervalo	Medidas de mantenimiento
Durante la puesta en marcha inicial / al volver a poner en servicio tras el mantenimiento	<ul style="list-style-type: none"> <li>▶ Realice una inspección inicial.</li> <li>▶ Compruebe el mecanismo de bloqueo (ningún movimiento sin un sensor).</li> <li>▶ Compruebe el perno de seguridad (ningún movimiento sin aire comprimido).</li> </ul>
Con regularidad	<p>Inspección visual:</p> <ul style="list-style-type: none"> <li>▶ Compruebe la retracción del portasondas.</li> <li>▶ Limpie y lubrique el tubo de retracción según la suciedad que presente.</li> <li>▶ Compruebe que todas las conexiones están selladas.</li> </ul> <p>Compruebe la estanqueidad:</p> <ul style="list-style-type: none"> <li>▪ Líneas de enjuague</li> <li>▪ Conexión a proceso</li> <li>▪ Mangueras de aire comprimido (accionamiento neumático).</li> </ul> <p>Limpie la junta de proceso usando la función de cierre hidráulico:</p> <ul style="list-style-type: none"> <li>▶ Cierre la salida de la cámara de enjuague.</li> <li>▶ Enjuague el proceso para limpiar las juntas.</li> </ul>
Mensual o al cabo de 500 carreras (lo que ocurra en primer lugar)	<ul style="list-style-type: none"> <li>▶ Compruebe que la junta del proceso está intacta.</li> <li>▶ Cambie las juntas si hay escapes de producto.</li> <li>▶ Compruebe el orificio para fugas: retire el tornillo para este fin.</li> </ul>



Intervalo	Medidas de mantenimiento
	<p>¿Se escapa producto por el orificio para fugas cuando el portasondas se desplaza? Esto puede ser un indicador de juntas tóricas interiores defectuosas en la cámara de servicio.</p> <ol style="list-style-type: none"> <li>1. Compruebe el orificio para fugas de la cámara de servicio.</li> <li>2. Limpie el portasondas en profundidad.</li> <li>3. Sustituya las juntas que están en contacto con el producto.</li> </ol> <ol style="list-style-type: none"> <li>1. Inspeccione el sensor.</li> <li>2. Desmonte el sensor.</li> <li>3. Compruebe si hay incrustaciones en el sensor.</li> <li>4. Si hay incrustaciones: compruebe el ciclo de limpieza (productos de limpieza, temperatura, duración, caudal).</li> </ol> <p>Al aplicar la presión de proceso y desactivar el ciclo de limpieza, no debería producirse ninguna descarga de producto por la salida de la cámara de enjuague del portasondas.</p> <ul style="list-style-type: none"> <li>▶ Compruebe que no hay ninguna junta de proceso defectuosa.</li> </ul>
<p>Bianual o al cabo de 5000 carreras (lo que ocurra en primer lugar)</p>	<ul style="list-style-type: none"> <li>▶ Limpie el portasondas en profundidad.</li> <li>▶ Retire los residuos de producto.</li> <li>▶ Cambie todas las juntas que están en contacto con el producto.</li> <li>▶ Limpie la tubería retráctil.</li> <li>▶ Lubrique la tubería retráctil.</li> </ul> <ol style="list-style-type: none"> <li>1. Compruebe la movilidad de la protección de retracción.</li> <li>2. Retire el sensor. <ul style="list-style-type: none"> <li>↳ La superficie de contacto del sensor en el portasondas tiene resorte y es necesario liberarla para que se mueva.</li> </ul> </li> </ol> <p>Posible causa del fallo: ensuciamiento en el interior del dispositivo mecánico, p. ej. causada por un sensor roto.</p>

## 8.2 Trabajos de mantenimiento

### 8.2.1 Detergente

#### ADVERTENCIA

#### Disolventes orgánicos que contienen halógenos

Pruebas limitadas de acción cancerígena. Peligroso para el medio ambiente con efectos a largo plazo.

- ▶ No utilice disolventes orgánicos que contengan halógenos.

#### ADVERTENCIA

#### Tiocarbamida

Nocivo si se ingiere. Pruebas limitadas de acción cancerígena. Posible riesgo de daños al feto. Peligroso para el medio ambiente con efectos a largo plazo.

- ▶ Utilice gafas, guantes y ropa de protección adecuados.
- ▶ Evite cualquier contacto con los ojos, la boca y la piel.
- ▶ Evite vertidos al medio ambiente.

En la tabla siguiente se muestran los tipos de suciedad más comunes y los productos de limpieza apropiados en cada caso.



Tenga en cuenta la compatibilidad de los materiales al limpiarlos.

Tipo de suciedad	Detergente
Grasas y aceites	Agua caliente o templada, productos que contienen surfactante (básico) o disolventes orgánicos solubles en agua (p. ej., etanol)
Incrustaciones de cal, deposiciones de hidróxidos metálicos, deposiciones biológicas liofóbicas	Aprox. 3 % de ácido clorhídrico
Incrustaciones de sulfuro	Mezcla de un 3 % de ácido clorhídrico y tiocarbamida (disponible en el mercado)
Acumulación de proteínas	Mezcla de un 3 % de ácido clorhídrico y pepsina (disponible en el comercio)
Fibras, sustancias suspendidas	Agua a presión, posiblemente agentes tensoactivos
Ligeras acumulaciones biológicas	Agua a presión

- Elija un detergente según el grado y el tipo de suciedad.

## 8.2.2 Limpieza del portasondas

### ADVERTENCIA

#### Riesgo de lesiones en caso de fuga de producto

- ▶ Antes de llevar a cabo cualquier tarea de mantenimiento, compruebe que la tubería de proceso está vacía y enjuagada.
- ▶ Desplace el portasondas hacia la posición de servicio.
- ▶ El portasondas puede contener residuos del producto; enjuáguelo bien antes de empezar a trabajar.

### ADVERTENCIA

#### Merma de la funcionalidad.



- ▶ No abra ni desensamble el dispositivo mecánico.
- ▶ Durante el mantenimiento solo es preciso renovar la junta tórica situada en la base del tubo de retracción.
- ▶ Limpie y lubrique el tubo de retracción con regularidad.

Para mediciones estables y seguras:

1. Limpie el portasondas y el sensor con regularidad. La frecuencia y la intensidad de la limpieza dependen del producto.
2. Utilice alcohol isopropílico para limpiar las partes metálicas, pero no las juntas tóricas.

#### Portasondas accionado manualmente

Todas las piezas que estén en contacto con el producto, como el sensor y la guía del sensor, deben limpiarse periódicamente.

1. Retire el sensor siguiendo la secuencia lógica inversa a la del procedimiento de montaje.  
→  36
2. Retire la suciedad leve y las adherencias con las soluciones de limpieza adecuadas.  
(→  49
3. Elimine la suciedad más persistente mediante un cepillo suave y un detergente adecuado.
4. Si la suciedad es muy persistente, sumerja las piezas en detergente. A continuación, limpiar las piezas con un cepillo.



Un ejemplo habitual de un intervalo de limpieza sería de 6 meses en el caso de agua para consumo.

#### Portasondas de control neumático

Es recomendable efectuar con regularidad limpiezas por control neumático mediante la conexión para enjuague y el equipamiento adecuado.

1. Retire las partes que estén en contacto con el producto.
2. Limpie las partes que estén en contacto con el producto.
3. Limpie las partes metálicas con alcohol isopropílico. No utilice alcohol isopropílico para limpiar las juntas tóricas.

### 8.2.3 Limpieza del sensor

→ Documentación del sensor conectado

1. Limpie siempre los electrodos redox con métodos mecánicos y con agua.
2. No utilice detergentes.
  - ↳ Los detergentes pueden originar un potencial que provoque la formación de adherencias en el electrodo que pueden tardar varias horas en desaparecer. Este potencial puede causar errores de medición.
3. No utilice detergentes abrasivos.
  - ↳ Pueden causar daños irreparables en el sensor.
4. Efectúe otra calibración después de la limpieza, si es necesario.

Hay que limpiar el sensor:

- Antes de cada calibración
- Con regularidad durante el funcionamiento
- Antes de devolverlo para una reparación

Es posible retirar el sensor y limpiarlo a mano, o también es posible limpiarlo en modo automático <sup>1)</sup> con la conexión para agua de enjuague correspondiente.

En el caso de una mínima formación de deposiciones:

1. Coloque el sensor en agua tibia.
2. Limpie el sensor con un detergente para lavavajillas suave.

---

1) solo si el portasondas está equipado

### 8.2.4 Sustitución de las juntas

Para sustituir las juntas del portasondas, se debe interrumpir el proceso y extraer el portasondas completamente.

#### **⚠ ATENCIÓN**

**Riesgo de lesiones a causa de residuos del producto y temperaturas elevadas.**

- ▶ Al trabajar con las piezas que están en contacto con el producto, protéjase contra los restos de producto y las altas temperaturas. Lleve gafas protectoras y guantes de seguridad.

#### **⚠ ATENCIÓN**

**Desgaste aumentado en las juntas sometidas a carga dinámica**

- ▶ Lubrique las juntas suficientemente, p. ej. con Paraliq GTE 703.
- ▶ Reduzca los ciclos de mantenimiento.

- ▶ Limpie el portasondas antes de cambiar las juntas. (→ 📖 51)

#### **Preparación:**

1. Interrumpa el proceso. Tenga cuidado con los residuos de producto que puedan quedar, la presión residual o las temperaturas elevadas.
2. Desplace el portasondas hacia la posición de servicio.
3. Desconecte completamente el portasondas de la conexión a proceso.
4. Limpieza del portasondas. (→ 📖 51)

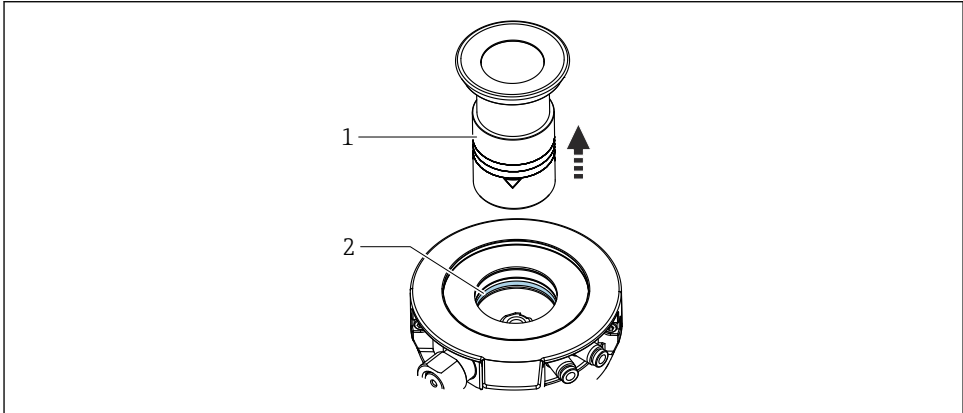
#### **Compruebe que el sistema de sellado esté intacto**

Compruebe las juntas después de montar o retirar el sensor y al realizar tareas de mantenimiento. A intervalos regulares.

1. Desplace el portasondas hasta la posición de servicio
2. En su caso, abra la válvula de bola de la salida de la cámara de servicio.
  - ↳ Es normal que escape una pequeña cantidad de producto (conexión entre la cámara de servicio y el proceso durante la inserción/retracción).
3. En su caso, enjuague la cámara de servicio/sensor.
4. Observe la salida. Tras un corto período de tiempo no debe escapar más producto.
5. Si continúa escapando producto, el sistema de sellado está dañado; ponga fuera de servicio el punto de medición y arregle el portasondas.

## Tubo de retracción

### Sustitución de la junta en el tubo de retracción



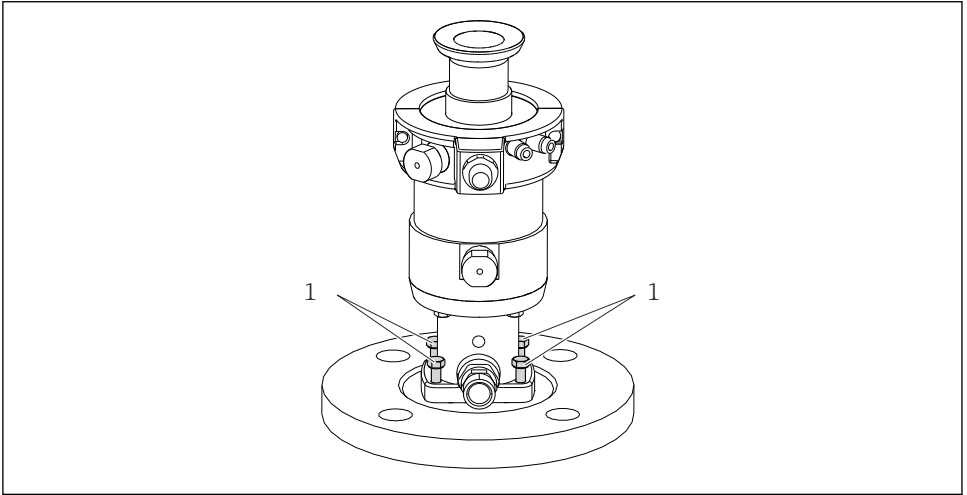
A005550

- 1 *Tubo de retracción*  
 2 *Junta tórica*

1. Desenrosque el tubo de retracción (1) del portasondas.
2. En la versión neumática, desenrosque los pestillos automáticos de posición límite con una llave combinada (AF 17).
3. Mueva manualmente el portasondas hasta la posición de medición.
4. Use una herramienta adecuada, p. ej., una llave de bujías, para empujar con cuidado la tubería de protección hacia abajo.
5. Use un recogedor de juntas tóricas para retirar de la ranura la junta tórica (2) expuesta.
6. Aplique una capa fina de grasa (p. ej., Klüber Paraliq GTE 703) en el tubo de retracción (1).
7. Engrase la junta tórica y el elemento de inserción.
8. Monte en el portasondas el tubo de retracción (1) y, si procede, los pestillos neumáticos de posición límite.

## Versión estándar

### Recambio de la junta en la conexión a proceso

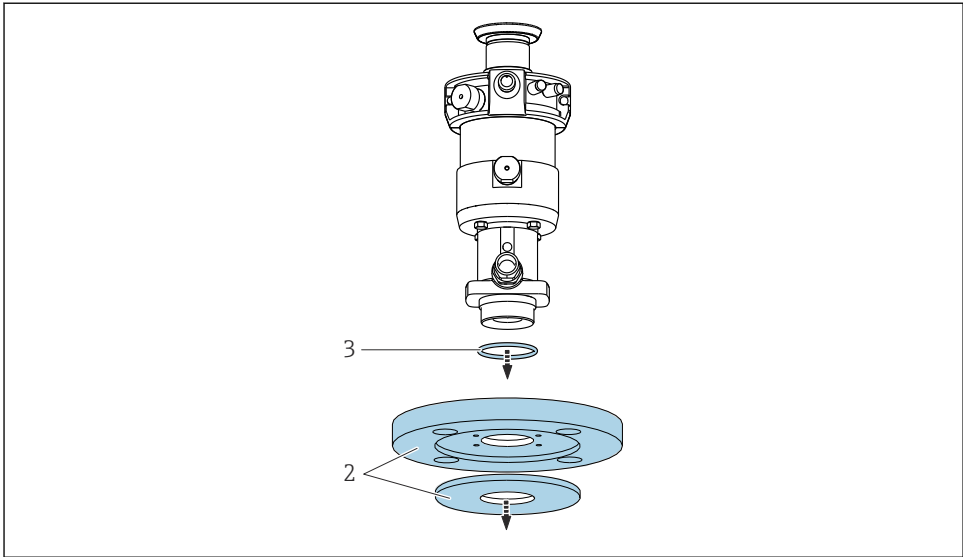


A0030290

#### 33 Recambios de juntas, parte 1

1 Tornillos de fijación AFB

1. Afloje los cuatro tornillos de fijación (pos. 1).



A0030291

34 Recambios de juntas, parte 2

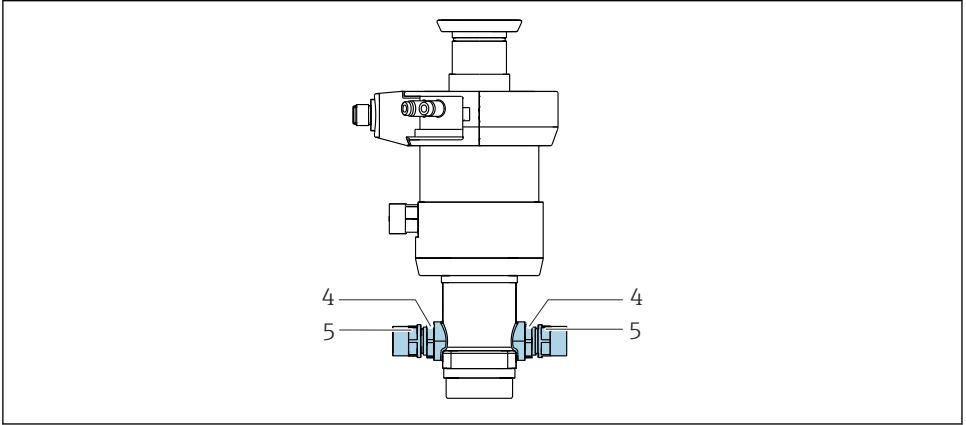
2 Conexión a proceso

3 Junta tórica en conexión a proceso

2. Retire la conexión a proceso (pos. 2).
3. Retire la junta tórica (pos. 3) de la conexión a proceso (junta).
4. Aplique una capa fina de lubricante a la nueva junta tórica (p. ej., Klüber Paraliq GTE 703).
5. Inserte la junta tórica en la conexión a proceso.



## Recambio de la junta en la conexión para enjuague



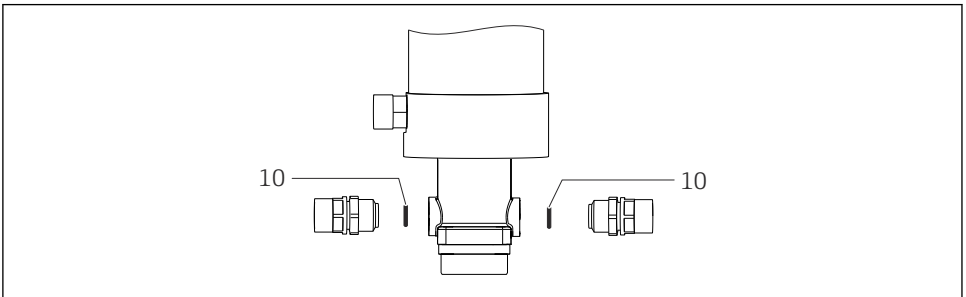
A0030292

### 35 Recambios de juntas, parte 3

4 Tuerca de fijación

5 Adaptador para conexión de enjuague

1. Afloje las tuercas de fijación (pos. 4) con una llave fija o una llave inglesa (AF 19 mm, en la cubierta protectora).
2. Afloje los adaptadores de la conexión para enjuague (pos. 5) con una llave fija o una llave inglesa (AF 17 mm, en la cubierta protectora).



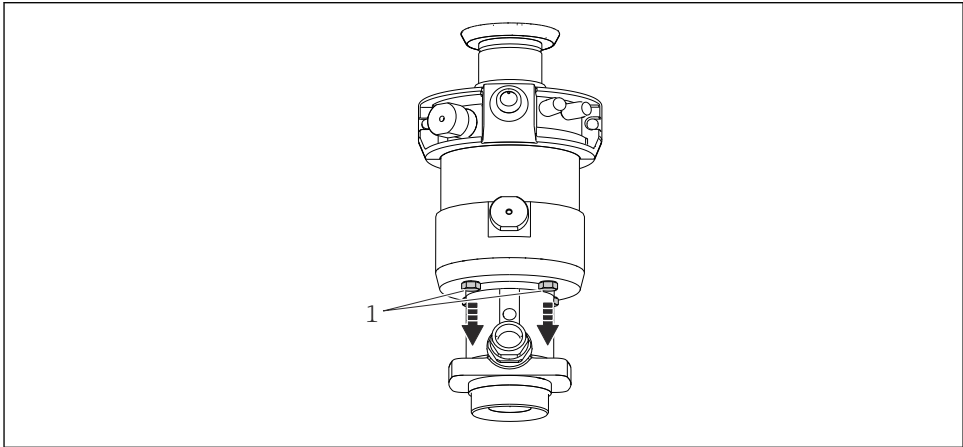
A0030315

### 36 Recambios de juntas, parte 3

10 Juntas tóricas, adaptador para conexión de enjuague

3. Retire las juntas tóricas indicadas (pos. 10).
4. Aplique una capa fina de lubricante a la nueva junta tórica (p. ej., Klüber Paraliq GTE 703).
5. Inserte la junta tórica en las ranuras correspondientes.

## Recambio de la junta en la caja de soporte

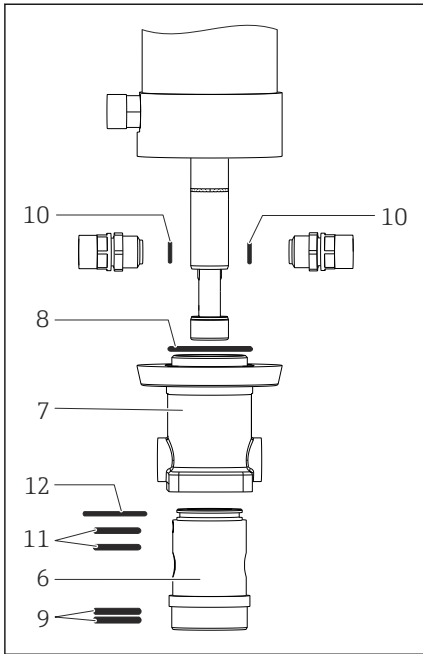


A0030310

### 37 Recambios de juntas, parte 4

1 Tornillos de fijación AF8

1. Afloje los cuatro tornillos de fijación (pos. 1).



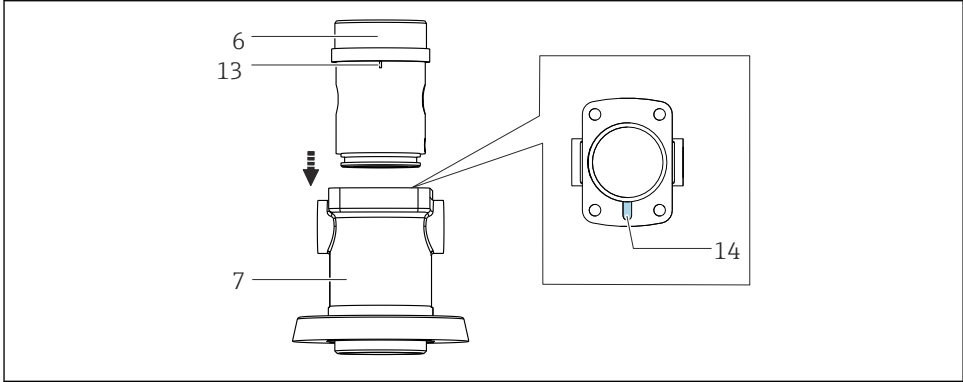
- 6 Cámara de servicio
- 7 Caja de soporte
- 8 Junta tórica, caja de soporte
- 9 Juntas tóricas, fondo de la cámara de servicio
- 10 Juntas tóricas, adaptador para conexión de enjuague
- 11 Juntas tóricas, techo de la cámara de servicio
- 12 Junta tórica, cámara de servicio externa

🔧 38 *Cambio de todas las juntas*

2. Retire la caja de soporte (pos. 7).
3. Tire de la cámara de servicio (pos. 6) hacia afuera de la caja de soporte.
4. Retire las juntas tóricas indicadas.
5. Aplique una capa fina de lubricante a la nueva junta tórica (p. ej., Klüber Paraliq GTE 703).
6. Inserte la junta tórica en las ranuras correspondientes.

Reensamblaje

Acople la caja de soporte y la cámara de servicio



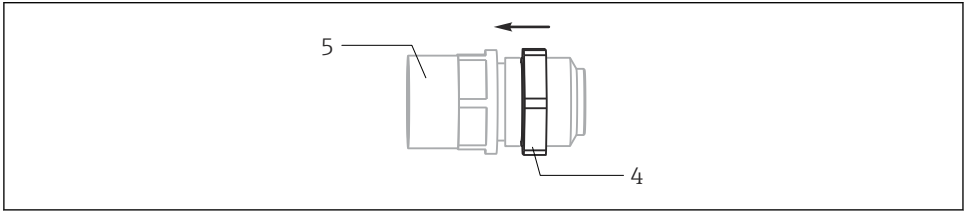
A0030343

39 Ensamblaje de la caja de soporte

- 6 Cámara de servicio
- 7 Caja de soporte
- 13 Pin de posicionamiento
- 14 Muesca de posicionamiento

1. Coloque la caja de soporte (artículo 7) sobre una superficie nivelada.
  - ↳ La ranura de posicionamiento (artículo 14) es visible desde arriba.
2. Coloque la cámara de servicio (artículo 6) sobre la caja de soporte.
3. Deslice la cámara de servicio hacia adentro de la caja de soporte.
4. Coloque el pin de posicionamiento (artículo 13) en la ranura correspondiente.
5. Presione la cámara de servicio hacia la muesca de posicionamiento.
6. Monte la conexión a proceso en la caja de soporte.
7. Apriete los tornillos de fijación con un par de giro de 4 Nm.

## Apriete la tuerca de fijación



A0030344

### 40 Ensamblaje de la conexión para enjuague

4 Tuerca de fijación AF19

5 Adaptador para conexión de enjuague AF17

1. Gire la tuerca de bloqueo (artículo 4) en ambos adaptadores de conexión del enjuague (artículo 5) en el sentido de la flecha, tanto como sea posible.
2. Inserte los adaptadores de la conexión para enjuague con las juntas tóricas en la caja de soporte (con una llave fija o una llave inglesa AF 17 mm).
3. Apriete la tuerca de fijación (AF 19 mm) en el sentido opuesto al que indica la flecha.
4. Monte la caja de soporte en el portasondas. Tenga en cuenta el pin de posicionamiento.
5. Apriete los tornillos de fijación con un par de giro de 4 Nm.

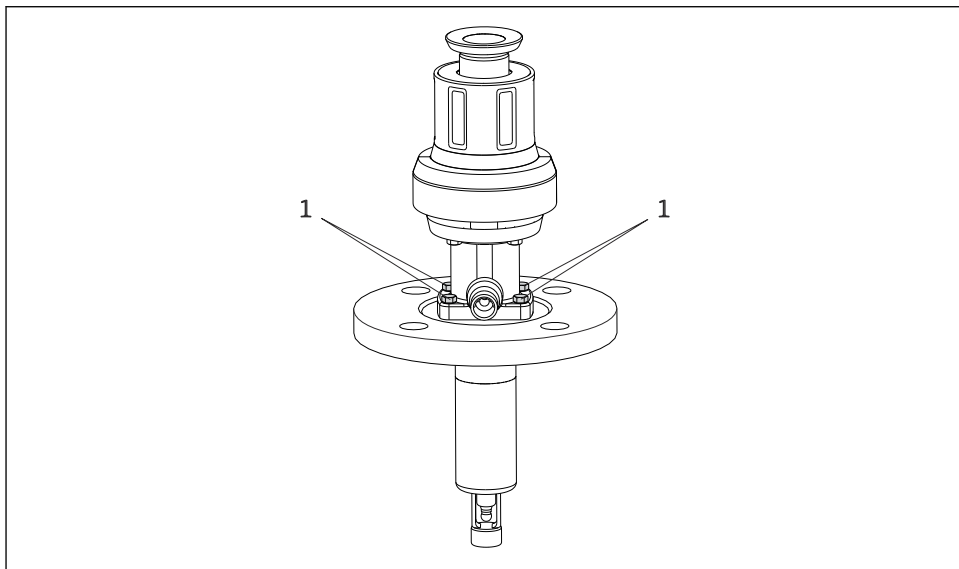
### Compruebe la estanqueidad

Utilice el conector para comprobar que el portasondas está correctamente sellado:

1. Cierre la salida de la cámara de enjuague con el conector.
2. Ejercer presión neumática a la entrada de la cámara de enjuague (máx. 6 bar de presión absoluta).
3. Mantenga el portasondas sumergido hasta el fondo de la cámara de enjuague. Al hacerlo, no sumerja el dispositivo de accionamiento en el agua.
  - ↳ La prueba es satisfactoria si no aparecen burbujas de aire.

## Versión de la cámara de inmersión

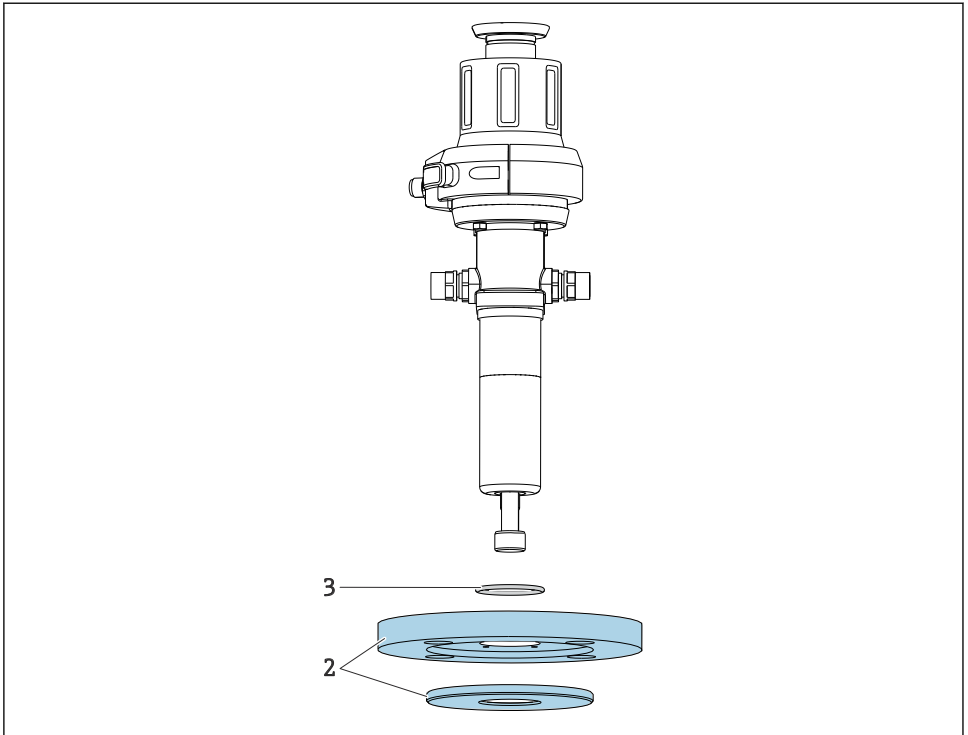
### Recambio de la junta en la conexión a proceso



A0030294

#### 41 *Recambios de juntas, parte 1*

1. Afloje los cuatro tornillos de fijación (pos. 1).



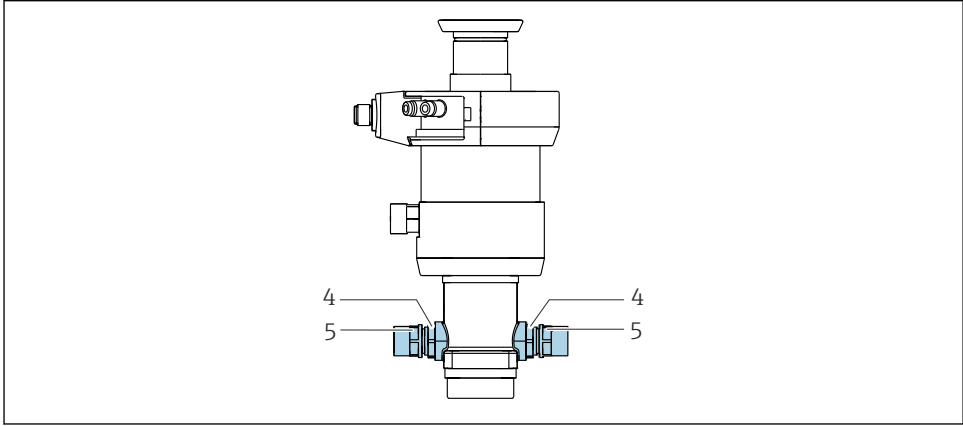
A0030295

#### 42 Recambios de juntas, parte 2

- 2 Conexión a proceso
- 3 Junta tórica en conexión a proceso

2. Retire la cámara de servicio (pos. 3) con la conexión a proceso (pos. 2).
3. Retire la junta tórica (pos. 3) de la conexión a proceso (junta).
4. Aplique una capa fina de lubricante a la nueva junta tórica (p. ej., Klüber Paraliq GTE 703).
5. Inserte la junta tórica en la conexión a proceso.

## Recambio de la junta en el adaptador de la conexión para enjuague



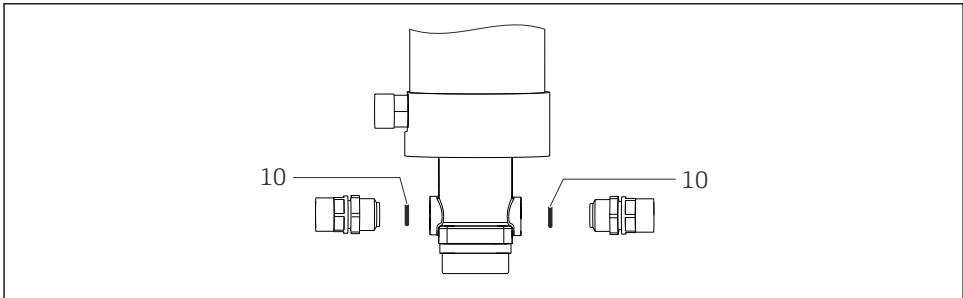
A0030292

### 43 Recambios de juntas, parte 3

4 Tuerca de fijación AF19

5 Adaptador para conexión de enjuague AF17

1. Afloje las tuercas de fijación (pos. 4) con una llave fija o una llave inglesa de 19 mm (en la cubierta protectora).
2. Afloje los dos adaptadores de la conexión para enjuague (pos. 5).



A0030315

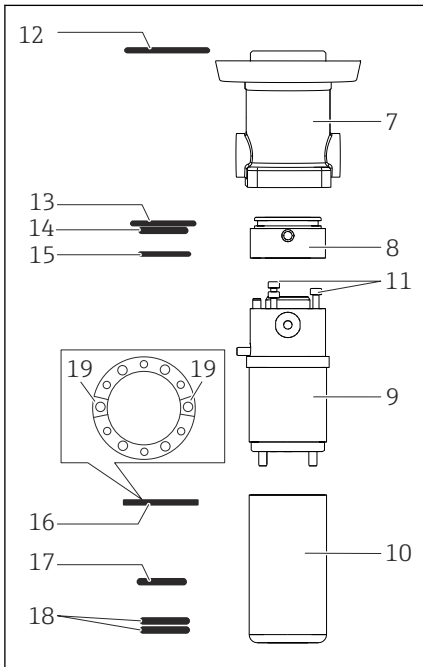
### 44 Recambios de juntas, parte 3

10 Juntas tóricas, adaptador para conexión de enjuague

3. Retire las juntas tóricas indicadas (pos. 10).
4. Aplique una capa fina de lubricante a la nueva junta tórica (p. ej., Klüber Paraliq GTE 703).
5. Inserte la junta tórica en las ranuras correspondientes.



## Recambio de juntas en la cámara de inmersión



A0030329

- 7 Caja de soporte
- 8 Cámara de inmersión - parte superior
- 9 Cámara de inmersión - parte media
- 10 Cámara de inmersión - parte inferior
- 11 Tornillos de fijación, tornillo Allen 2,5 mm (0,1 in)
- 12 Junta tórica, cámara de servicio externa
- 13 Junta tórica, techo de la cámara de servicio
- 14 Junta tórica, techo de la cámara de servicio interna
- 15 Junta moldeada (asegúrese de que la orientación es correcta)
- 16
- 17 Junta tórica, techo de la cámara de servicio
- 18 Juntas tóricas, fondo de la cámara de servicio
- 19 Entrada y salida de la cámara de enjuague

### 45 Cambio de todas las juntas

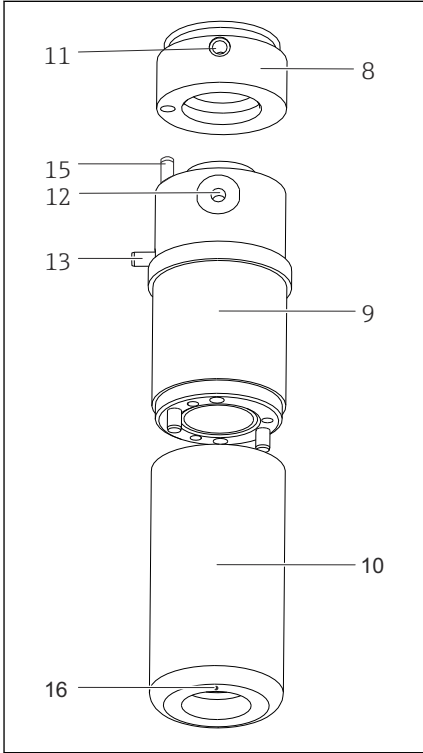
1. Retire la caja de soporte (pos. 7) con la cámara de inmersión (pos. 8-10).
2. Tire de la cámara de inmersión hacia afuera de la caja de soporte.
3. Retire la parte superior de la cámara de inmersión (pos. 8).
4. Afloje los tres tornillos (pos. 11).
5. Retire la parte inferior de la cámara de inmersión.
6. Retire las juntas tóricas y la junta moldeada (pos. 12 a 18).
7. Aplique una capa fina de lubricante (p. ej., Klüber Paraliq GTE 703) a las nuevas juntas tóricas.
8. Inserte la junta tórica en las ranuras correspondientes.
9. Inserte la junta moldeada de modo que ambas aberturas con los rebordes de tope (pos. 19) queden por encima de las entradas y salidas de la cámara de enjuague.

*Reensamblaje*

En la versión con cámara de inmersión, la entrada y la salida de la cámara de servicio son fijas.

**i** Al acoplar el tupo de inmersión, compruebe que el agujero para fugas (pos. 11), la salida de la cámara de servicio (núm. 12) y la cámara de inmersión (núm. 16) están todos en la misma línea.

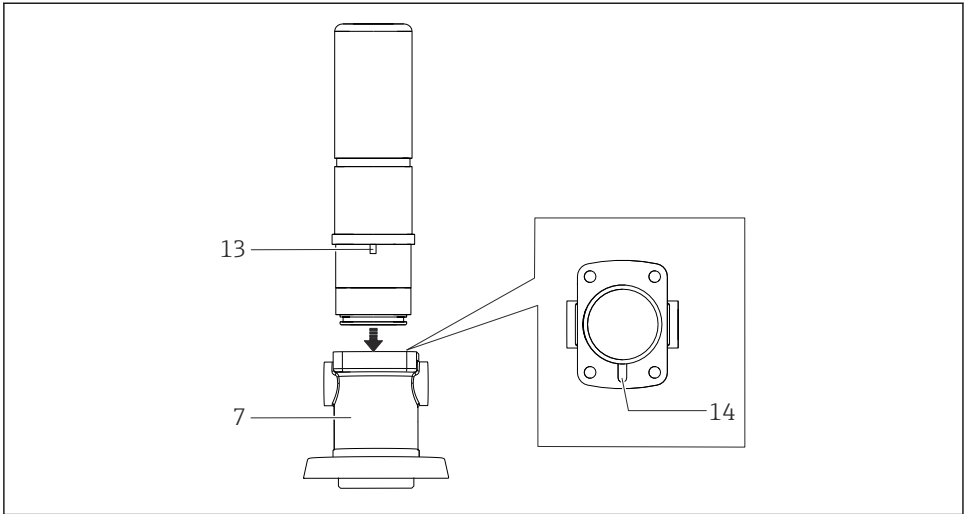
**Ensamble los componentes de la cámara de inmersión.**



- 8 Cámara de inmersión - parte superior
- 9 Cámara de inmersión - parte media
- 10 Cámara de inmersión - parte inferior
- 11 Orificio para fugas
- 12 Conexión para enjuague - salida de la cámara de servicio
- 13 Conexión para enjuague - salida de la cámara de servicio
- 15 Pin de posicionamiento
- 16 Pin de posicionamiento
- 16 Marca de posicionamiento

**46** *Montaje de la cámara de inmersión*

1. Ensamble las partes de la cámara de inmersión inferior (pos. 10) y media (pos. 9). Asegúrese de que la orientación es correcta.
2. Una ambas partes de modo seguro con los tres tornillos de fijación (pos. 11).
3. Acople la parte superior (pos. 8) de la cámara de inmersión.



A0030347

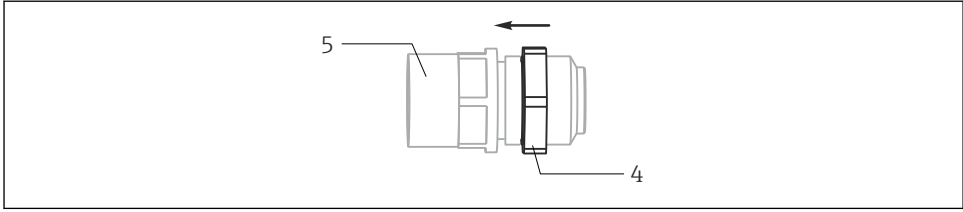
#### 47 Montaje de la caja de soporte y la cámara de inmersión

4 Caja de soporte

13 Pin de posicionamiento

14 Muesca de posicionamiento

4. Coloque la caja de soporte (pos. 7) sobre una superficie nivelada.
  - ↳ La muesca de posicionamiento (pos. 14) ha de estar visible desde arriba.
5. Coloque la cámara de inmersión sobre la caja de soporte.
6. Deslice la cámara de servicio hacia adentro de la caja de soporte.
7. Sitúe el pin de posicionamiento (pos. 13) encima de la muesca de posicionamiento correspondiente.
8. Presione la cámara de servicio hacia la muesca de posicionamiento.
9. Monte la conexión a proceso en la caja de soporte.
10. Apriete los tornillos de fijación con un par de giro de 4 Nm.



A0030344

48 *Ensamblaje de la conexión para enjuague*

4 *Tuerca de fijación AF19*

5 *Adaptador para conexión de enjuague AF17*

11. Gire la tuerca de fijación (pos. 4) sobre sendos adaptadores de conexión para enjuague (pos. 5) hasta el tope en el sentido que indica la flecha.
12. Inserte los adaptadores de la conexión para enjuague con las juntas tóricas en la caja de soporte (con una llave fija o una llave inglesa AF 17 mm).
13. Apriete la tuerca de fijación (AF 19 mm) en el sentido opuesto al que indica la flecha.
14. Monte la caja de soporte en el portasondas. Tenga en cuenta el pin de posicionamiento.
15. Apriete los tornillos de fijación con un par de giro de 4 Nm.

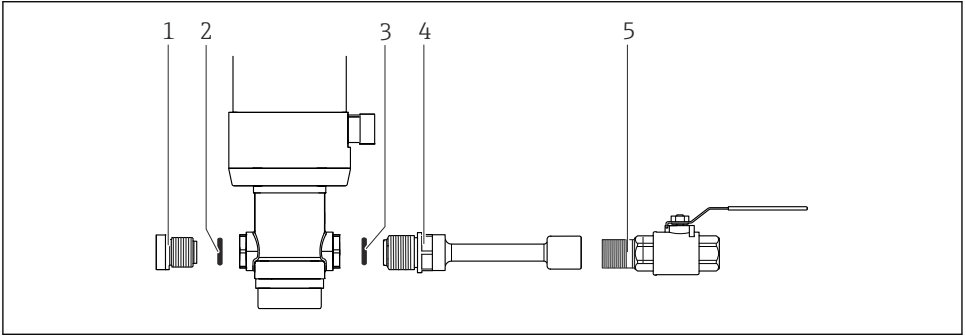
**Compruebe la estanqueidad**

10. Cierre la salida de la cámara de enjuague con el conector.
11. Ejerza presión neumática a la entrada de la cámara de enjuague (máx. 6 bar de presión absoluta)
12. Mantenga el portasondas sumergido hasta el fondo de la cámara de enjuague. Al hacerlo, no sumerja el dispositivo de accionamiento en el agua.

La prueba es satisfactoria si no aparecen burbujas de aire.

## 8.2.5 Accesorios de junta

### Juntas, extensión y válvula de bola

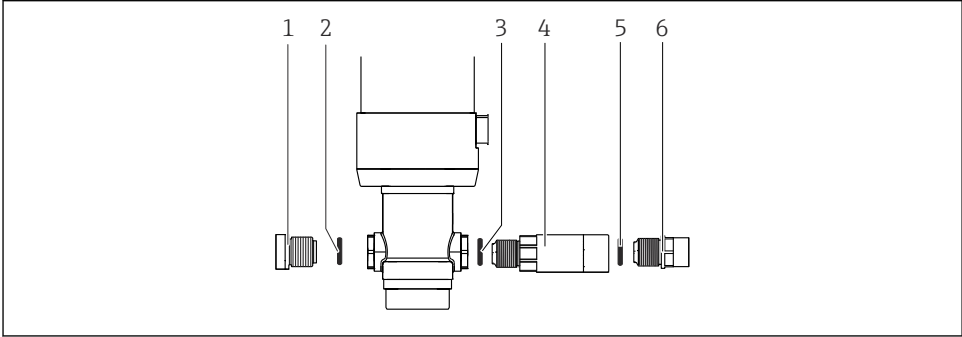


A0043794

- 1 Conector de sellado
- 2 Junta plana
- 3 Junta tórica
- 4 Ampliación
- 5 Válvula de bola

1. Aplique una capa fina de grasa en la junta tórica (3) de la cámara de enjuague y en la junta plana (2) de la extensión (4) (p. ej., Klüber Paraliq GTE 703).
2. Coloque la junta tórica (3) y la junta plana (2) en las ranuras correspondientes de las conexiones de enjuague.
3. Monte el tapón de sellado (1) y la extensión (4).
4. Selle la válvula de bola (5) con una cinta de teflón.
5. Enrosque la válvula de bola (5) en la extensión (4).

### Juntas del retardador de presión (versión PN16)



A0043795

- 1 Tapón ciego
- 2 Junta plana
- 3 Junta tórica
- 4 Retardador de presión
- 5 Junta tórica
- 6 Conexión para enjuague

1. Aplique una capa fina de grasa en las juntas tóricas (3 y 5) y en la junta plana (2) (p. ej., Klüber Paraliq GTE 703).
2. Coloque una junta tórica (3) en la ranura correspondiente entre el portasondas y el retardador de presión (4).
3. Coloque una junta tórica (5) en la ranura correspondiente entre el retardador de presión (4) y la conexión de enjuague (6).

## 9 Reparación

### 9.1 Información general

El esquema de reparación y conversión prevé lo siguiente:

- El producto tiene un diseño modular
- Las piezas de repuesto están agrupadas en kits que incluyen las instrucciones correspondientes
- Use exclusivamente piezas de repuesto originales del fabricante
- Las reparaciones son efectuadas por el departamento de servicios del fabricante o bien por usuarios debidamente formados
- Los equipos certificados solo pueden ser convertidos en otras versiones de equipos certificadas por el departamento de servicios del fabricante o bien en la fábrica
- Tenga en cuenta las normas aplicables, los reglamentos nacionales, la documentación Ex (XA) y los certificados

1. Lleve a cabo las reparaciones conforme a las instrucciones incluidas en el kit.
2. Documente la reparación o conversión e introdúzcala, si no se ha introducido todavía, en la herramienta de gestión del ciclo de vida (W@M).

#### ADVERTENCIA

#### **Peligro por reparación inapropiada.**

- ▶ Cualquier daño en el portasondas que comprometa la seguridad de presión debe ser reparado únicamente por personal autorizado y cualificado.
- ▶ Los daños en el dispositivo mecánico únicamente se pueden reparar en el lugar de fabricación. Las reparaciones no se pueden llevar a cabo in situ.
- ▶ Después de cada tarea de reparación o mantenimiento, compruebe mediante procedimientos adecuados que el portasondas no presente fugas. Acto seguido, el portasondas debe cumplir nuevamente las especificaciones que figuran en los datos técnicos.
- ▶ Sustituya inmediatamente todos los demás componentes dañados.
- ▶ Tras las tareas de reparación, compruebe que el equipo esté completo, que su estado sea seguro y su funcionamiento correcto.

### 9.2 Piezas de repuesto

Las piezas de repuesto del equipo actualmente disponibles para el suministro se pueden consultar en el sitio web:

<https://portal.endress.com/webapp/SparePartFinder>

- ▶ Cuando curse pedidos de piezas de repuesto, indique el número de serie del equipo.

### 9.3 Devolución

La devolución del producto es necesaria si requiere una reparación o una calibración de fábrica o si se pidió o entregó el producto equivocado. Conforme a la normativa legal y en calidad de

empresa certificada ISO, Endress+Hauser debe cumplir con determinados procedimientos para el manejo de los equipos devueltos que hayan estado en contacto con el producto.

Para asegurar un proceso rápido, profesional y seguro en la devolución del equipo:

- Consulte el sitio web [www.endress.com/support/return-material](http://www.endress.com/support/return-material) para obtener información sobre el procedimiento y las condiciones generales.

## 9.4 Eliminación



En los casos necesarios según la Directiva 2012/19/UE, sobre residuos de equipos eléctricos y electrónicos (RAEE), nuestro producto está marcado con el símbolo representativo a fin de minimizar los desechos de RAEE como residuos urbanos no seleccionados. No tire a la basura los productos que llevan la marca de residuos urbanos no seleccionados. En lugar de ello, devuélvalos al fabricante para que los elimine en las condiciones aplicables.



## 10 Accesorios

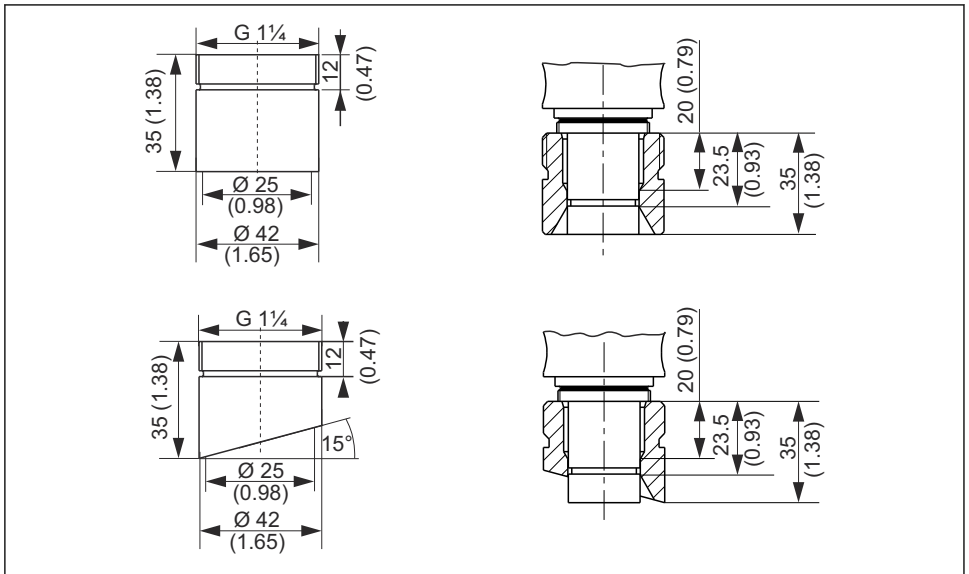
Se enumeran a continuación los accesorios más importantes disponibles a la fecha de impresión del presente documento.

Los accesorios que figuran en la lista son compatibles desde el punto de vista técnico con el producto de las instrucciones.

1. La combinación de productos puede estar sujeta a restricciones específicas para la aplicación.  
Asegúrese de la conformidad del punto de medición con la aplicación. La responsabilidad de esta comprobación recae en el explotador del punto de medición.
2. Preste atención a la información recogida en el manual de instrucciones para todos los productos, en particular los datos técnicos.
3. Para obtener accesorios no recogidos aquí, póngase en contacto con su centro de servicio o de ventas.

Los accesorios siguientes se pueden pedir a través de la estructura de pedido del producto o a través de la estructura de la pieza de repuesto XPC0001:

- Casquillo de soldadura G 1¼, recto, 35 mm, 1.4435 (AISI 316 L), boquilla de seguridad
- Casquillo de soldadura G 1¼, en ángulo, 35 mm, 1.4435 (AISI 316 L), boquilla de seguridad

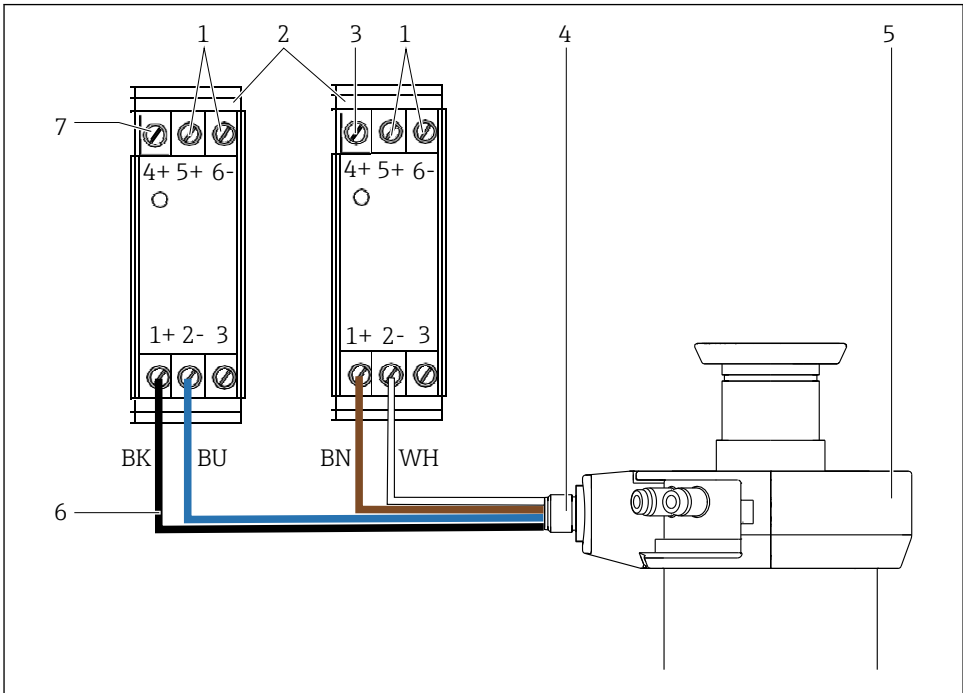


A0028744

■ 49 Casquillo de soldadura (boquilla de seguridad), dimensiones en mm (in)

- Tapón ciego G 1¼, 1.4435 (AISI 316 L), FPM - FDA
- Sensor provisional de 120 mm, 1.4435 (AISI 316 L), Ra = 0,38 µm
- Sensor provisional de 225 mm, 1.4435 (AISI 316 L), Ra = 0,38 µm
- Sensor provisional de 360 mm, 1.4435 (AISI 316 L), Ra = 0,38 µm

- Kit, juntas para partes sin contacto con el producto
- Kit, juntas FKM, G 1¼, partes en contacto con el producto
- Kit, juntas FKM, versión con cámara de inmersión, partes en contacto con el producto
- Kit, junta, en contacto con el producto, EPDM
- Kit, junta, en contacto con el producto, FKM
- Kit, junta, FFKM, básica, en contacto con el producto
- Cable, clavija, interruptor de límite, M12, 5 m
- Cable, clavija, interruptor de límite, M12, 10 m
- Herramienta para casos de instalación/retirada
- Kit, lubricante Klüber Paraliq GTE 703 (60 g)
- Terminales de interfaz de salida, versión con: CPA871-620-R7  
 Terminales NAMUR para interruptores de posición límite
  - Configuración de las señales de realimentación de 8 V CC en los equipos de 24 V CC
  - Apto para montaje en raíl de fijación superior



A0046169

50 Cableado del terminal de la interfaz de salida con portasondas

- 1 Tensión de alimentación
- 2 Terminales de interfaz de salida
- 3 Salida posición de medición
- 4 Interruptores de posición límite
- 5 Portasondas
- 6 Cable para cableado → 73
- 7 Salida posición de servicio

## 10.1 Accesorios específicos del equipo

### 10.1.1 Sensores

#### Sensores de pH

##### Memosens CPS11E

- Sensor de pH para aplicaciones estándar en ingeniería de procesos y del medio ambiente
- Digital con tecnología Memosens 2.0
- Product Configurator en la página de productos: [www.endress.com/cps11e](http://www.endress.com/cps11e)



Información técnica TI01493C

##### Orbisint CPS11

- Sensor de pH para tecnología de proceso
- Con diafragma de PTFE repelente de la suciedad
- Configurator de producto en la página del producto: [www.endress.com/cps11](http://www.endress.com/cps11)



Información técnica TI00028C

##### Memosens CPS31E

- Sensor de pH para aplicaciones estándar en agua para consumo y agua para piscinas
- Digital con tecnología Memosens 2.0
- Configurator de producto en la página de producto: [www.endress.com/cps31e](http://www.endress.com/cps31e)



Información técnica TI01574C

##### Memosens CPS41E

- Sensor de pH para tecnología de proceso
- Con diafragma cerámico y electrolito líquido de KCl
- Digital con tecnología Memosens 2.0
- Configurator de producto en la página del producto [www.endress.com/cps41e](http://www.endress.com/cps41e)



Información técnica TI01495C

##### Ceraliquid CPS41

- Electrodo de pH con diafragma cerámico y electrolito líquido de KCl
- Configurator de producto en la página de producto: [www.endress.com/cps41](http://www.endress.com/cps41)



Información técnica TI00079C

##### Memosens CPS61E

- Sensor de pH para biorreactores en el campo de las ciencias de la vida y en la industria alimentaria
- Digital con tecnología Memosens 2.0
- Product Configurator en la página de productos: [www.endress.com/cps61e](http://www.endress.com/cps61e)



Información técnica TI01566C

**Memosens CPS71E**

- Sensor de pH para aplicaciones de procesos químicos
- Digital con tecnología Memosens 2.0
- Configurador de producto en la página de productos: [www.endress.com/cps71e](http://www.endress.com/cps71e)



Información técnica TI01496C

**Ceragel CPS71**

- Electrodo pH con sistema de referencia que incluye trampa de iones
- Configurador de producto en la página de producto: [www.endress.com/cps71](http://www.endress.com/cps71)



Información técnica TI00245C

**Memosens CPS91E**

- Sensor de pH para productos muy sucios
- Digital con tecnología Memosens 2.0
- Configurador de producto en la página de producto: [www.endress.com/cps91e](http://www.endress.com/cps91e)



Información técnica TI01497C

**Orbipore CPS91**

- Electrodo de pH con unión de agujero para productos con alta carga de suciedad
- Configurador de producto en la página del producto: [www.endress.com/cps91](http://www.endress.com/cps91)



Información técnica TI00375C

**Sensores de redox****Memosens CPS12E**

- Sensor de redox para aplicaciones estándar en ingeniería de procesos y del medio ambiente
- Digital con tecnología Memosens 2.0
- Configurador de producto en la página de producto: [www.endress.com/cps12e](http://www.endress.com/cps12e)



Información técnica TI01494C

**Orbisint CPS12**

- Sensor de redox para tecnología de procesos
- Configurador de producto en la página del producto: [www.endress.com/cps12](http://www.endress.com/cps12)



Información técnica TI00367C

**Memosens CPS42E**

- Sensor de redox para tecnología de procesos
- Digital con tecnología Memosens 2.0
- Configurador de producto en la página de producto: [www.endress.com/cps42e](http://www.endress.com/cps42e)



Información técnica TI01575C

**Ceraliquid CPS42**

- Electrodo redox con diafragma cerámico y electrolito líquido de KCl
- Configurador de producto en la página del producto: [www.endress.com/cps42](http://www.endress.com/cps42)



Información técnica TI00373C

**Memosens CPS72E**

- Sensor de redox para aplicaciones de procesos químicos
- Digital con tecnología Memosens 2.0
- Configurador de producto en la página de producto: [www.endress.com/cps72e](http://www.endress.com/cps72e)



Información técnica TI01576C

**Ceragel CPS72**

- Electrodo redox con sistema de referencia que incluye trampa de iones
- Configurador de producto en la página de producto: [www.endress.com/cps72](http://www.endress.com/cps72)



Información técnica TI00374C

**Sensores de pH ISFET****Memosens CPS47E**

- Sensor ISFET para medición de pH
- Digital con tecnología Memosens 2.0
- Configurador de producto en la página de producto: [www.endress.com/cps47e](http://www.endress.com/cps47e)



Información técnica TI01616C

**Memosens CPS77E**

- Sensor ISFET esterilizable y en autoclave para medición de pH
- Digital con tecnología Memosens 2.0
- Configurador de producto en la página de producto: [www.endress.com/cps77e](http://www.endress.com/cps77e)



Información técnica TI01396

**Sensores combinados de pH/redox****Memosens CPS16E**

- Sensor de pH/redox para aplicaciones estándar en tecnología de procesos e ingeniería medioambiental
- Digital con tecnología Memosens 2.0
- Product Configurator en la página de productos: [www.endress.com/cps16e](http://www.endress.com/cps16e)



Información técnica TI01600C

**Memosens CPS76E**

- Sensor de pH/redox para tecnología de procesos
- Digital con tecnología Memosens 2.0
- Product Configurator en la página de productos: [www.endress.com/cps76e](http://www.endress.com/cps76e)



Información técnica TI01601C

**Memosens CPS96E**

- Sensor de pH/redox para productos muy sucios y con sólidos en suspensión
- Digital con tecnología Memosens 2.0
- Product Configurator en la página de productos: [www.endress.com/cps96e](http://www.endress.com/cps96e)



Información técnica TI01602C

**Sensores de conductividad****Memosens CLS82E**

- Sensor higiénico de conductividad
- Digital con tecnología Memosens 2.0
- Product Configurator en la página de productos: [www.endress.com/cls82e](http://www.endress.com/cls82e)



Información técnica TI01529C

**Sensores de oxígeno****Oxymax COS22E**

- Sensor esterilizable para la medición del oxígeno disuelto
- Digital con tecnología Memosens 2.0
- Product Configurator en la página de productos: [www.endress.com/cos22e](http://www.endress.com/cos22e)



Información técnica TI00446C

**Oxymax COS22**

- Sensor esterilizable para la medición del oxígeno disuelto
- Con Memosens tecnología o como sensor analógico
- Configurador de producto en la página de producto: [www.endress.com/cos22](http://www.endress.com/cos22)



Información técnica TI00446C

**Sensor de absorción****OUSBT66**

- Sensor de absorción NIR para la medición del crecimiento celular y la biomasa
- Versión del sensor adecuada para la industria farmacéutica
- Product Configurator de la página de productos: [www.es.endress.com/ousbt66](http://www.es.endress.com/ousbt66)



Información técnica TI00469C

## 10.2 Accesorios específicos de servicio

### 10.2.1 Sistemas de limpieza

#### **Air-Trol 500**

- Unidad de control para Cleanfit portasondas retráctiles
- N.º de pedido 50051994



Información técnica TI00038C/07/ES

#### **Cleanfit Control CYC25**

- Convierte señales eléctricas en señales neumáticas para controlar por medios neumáticos portasondas retráctiles o bombas junto con Liquiline CM44x
- Amplia gama de opciones de control
- Configurador de producto en la página de productos: [www.es.endress.com/cyc25](http://www.es.endress.com/cyc25)



Información técnica TI01231C

#### **Liquiline Control CDC90**

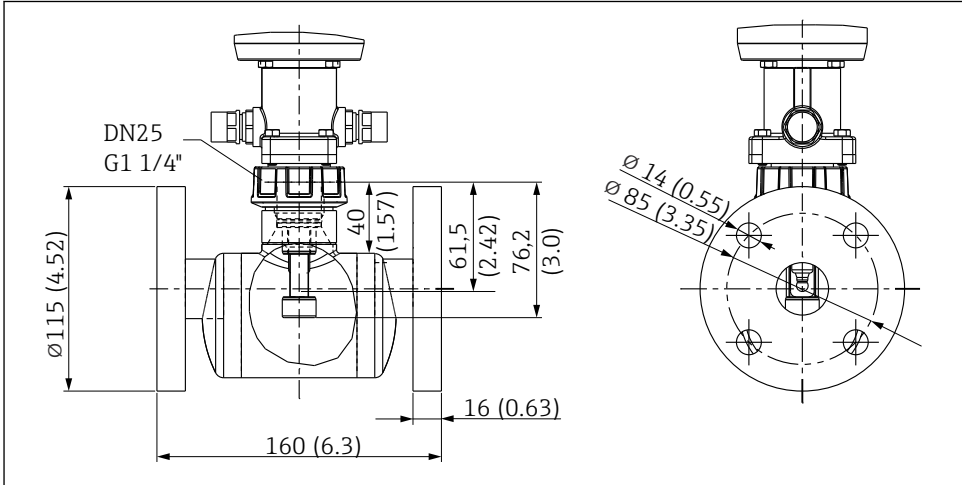
- Sistema de limpieza y calibración totalmente automático para puntos de medición de pH y redox en todas las industrias
- Limpio, validado, calibrado y ajustado
- Product Configurator de la página de productos: [www.es.endress.com/cdc90](http://www.es.endress.com/cdc90)



Información técnica TI01340C

### 10.2.2 Depósito de fluidos

- Brida DN 25 ISO 1092-2 PN16
- Material: acero inoxidable 1.4404 (AISI 316 L)
- Se puede pedir con portasondas con conexión a proceso G 1 1/4" CPA871-+++C+ANA++NI o como pieza de repuesto XPC0003-V+QI



A0047541

51 Medidas en mm (in)



El tapón ciego está disponible para fines de mantenimiento



## 10.3 Material de instalación de las conexiones para enjuague

### Kit, filtro de agua

- Filtro de agua (colector de suciedad) 100 µm, completo, incl. placa de montaje
- N.º de pedido 71390988

### Kit reductor de presión

- Completo, incl. manómetro y placa de montaje
- N.º de pedido 71390993

### Juego de adaptadores para manguera G<sup>1</sup>/<sub>4</sub>, DN 12

- 1.4404 (AISI 316L) 2 x
- N.º de pedido 51502808

### Juego de adaptadores para manguera G<sup>1</sup>/<sub>4</sub>, DN 12

- PVDF (2 x)
- N.º de pedido 50090491

## 11 Datos técnicos

### 11.1 Montaje

#### 11.1.1 Selección sensor

Según la versión del portasondas.

Versión corta	Sensores de gel, ISFET	120 mm
	Sensores de gel, ISFET	225 mm
	Sensores de KCl	225 mm
Versión larga	Sensores de gel, ISFET	225 mm
	Sensores de gel, ISFET	360 mm
Versión de cámara de inmersión (corta)	Sensores de gel, ISFET	225 mm
	Sensores de KCl	360 mm
Versión de cámara de inmersión (larga)	Gel+KCl	360 mm

#### 11.1.2 Instrucciones especiales para el montaje

##### Interruptores de posición límite

Función del elemento de conmutación:	Contacto NAMUR NC (inductivo)
Distancia de conmutación:	1,5 mm (0,06 in)
Tensión nominal:	8 V
Frecuencia de conmutación:	0 a 5000 Hz
Material de la caja:	Acero inoxidable

Terminales de interfaz de salida

NAMUR

Interruptores de posición límite (sensores de conductividad inductivos)

Pepperl+Fuchs NJ1.5-6.5-15-N-Y180094

## 11.2 Entorno

### 11.2.1 Temperatura ambiente

-10 a +70°C (+10 a +160°F)

### 11.2.2 Temperatura de almacenamiento

-10 a +70°C (+10 a +160°F)

## 11.3 Proceso

### 11.3.1 Temperatura del proceso

**Para todos los materiales excepto PVDF, PVDF conductivo y PP**

-10 ... 140 °C (14 ... 284 °F)

**PVDF y PVDF conductivo**

-10 ... <sup>100</sup>/<sub>90</sub> °C (14 ... <sup>212</sup>/<sub>194</sub> °F)

**PP**

0 ... 60 °C (32 ... 140 °F)

### 11.3.2 Rango de presión de proceso

Accionamiento neumático

16 bar (232 psi), hasta 140 °C (284 °F)

Dispositivo de accionamiento manual

8 bar (116 psi) a 140 °C (284 °F)

(La versión PP puede variar)



La vida útil de las juntas se reduce si las temperaturas de proceso son constantemente elevadas o si se usan ciclos de esterilización SIP. El resto de condiciones de proceso también pueden reducir la vida útil de la junta.

## Presión de proceso para el dispositivo mecánico neumático

Materiales	Versión básica	Versión de la cámara de inmersión
1.4404, aleación C22, PEEK	16 bar (232 psi), hasta 140 °C (284 °F)	16 bar (232 psi), hasta 140 °C (284 °F)
PVDF y PVDF conductivo	16 bar (232 psi), hasta 100 °C (212 °F)	4 bar (58 psi), hasta 90 °C (194 °F)
PP (polipropileno)	6 bar (87 psi), hasta 20 °C (86 °F)	-



La vida útil de las juntas se reduce si las temperaturas de proceso son constantemente elevadas o si se usan ciclos de esterilización SIP. El resto de condiciones de proceso también pueden reducir la vida útil de la junta.



Según la versión, es necesario reducir la presión de proceso para insertar/retraer el portasondas.

## Presión de proceso para el dispositivo mecánico manual

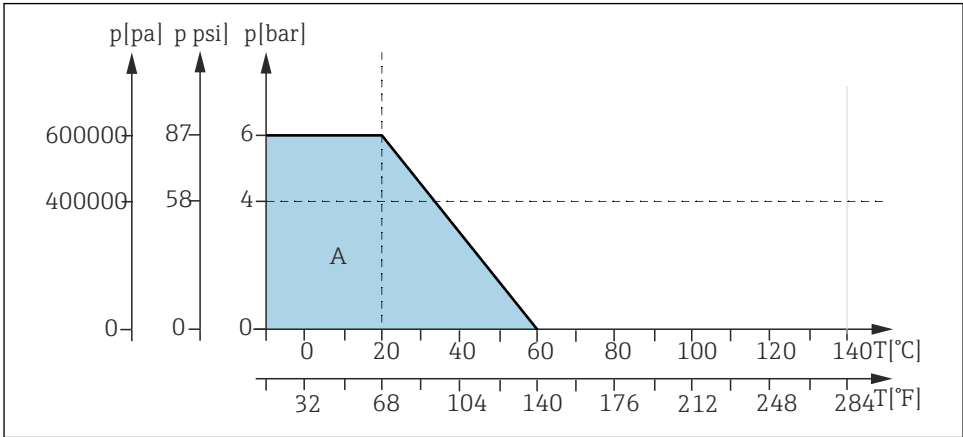
Materiales	Versión básica	Versión de la cámara de inmersión
1.4404, aleación C22, PEEK	8 bar (116 psi), hasta 140 °C (284 °F)	8 bar (116 psi), hasta 140 °C (284 °F)
PVDF y PVDF conductivo	8 bar (116 psi), hasta 100 °C (212 °F)	4 bar (58 psi), hasta 90 °C (194 °F)
PP (polipropileno)	6 bar (87 psi), hasta 20 °C (86 °F)	-



La vida útil de las juntas se reduce si las temperaturas de proceso son constantemente elevadas o si se usan ciclos de esterilización SIP. El resto de condiciones de proceso también pueden reducir la vida útil de la junta.

### 11.3.3 Valores nominales de presión-temperatura

#### Dispositivo mecánico manual y neumático, inserción/retracción hasta 6 bar

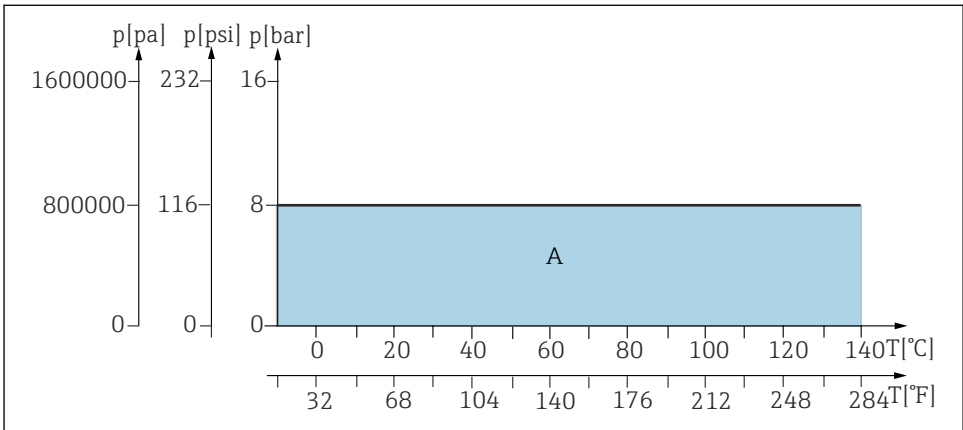


A0042959

52 Rangos de presión/temperatura para la versión básica para el material PP (CPA871\-\n\*\*\*\*\*H\*\*\*\*\* )

A Versión básica

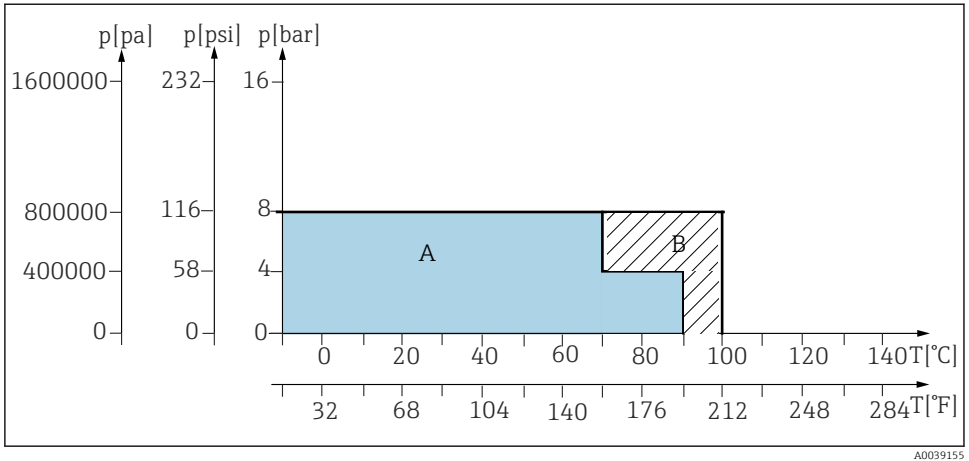
#### Dispositivo mecánico manual, inserción/retracción hasta 8 bar



A0039156

53 Rangos de presión y temperatura para las versiones básica y con cámara de inmersión con materiales 1.4404, aleación C22 y PEEK

A Versión básica y con cámara de inmersión



A0039155

54 Rangos de presión y temperatura para la versión básica con materiales PVDF y PVDF conductivo

A Versión de la cámara de inmersión

B Versión básica

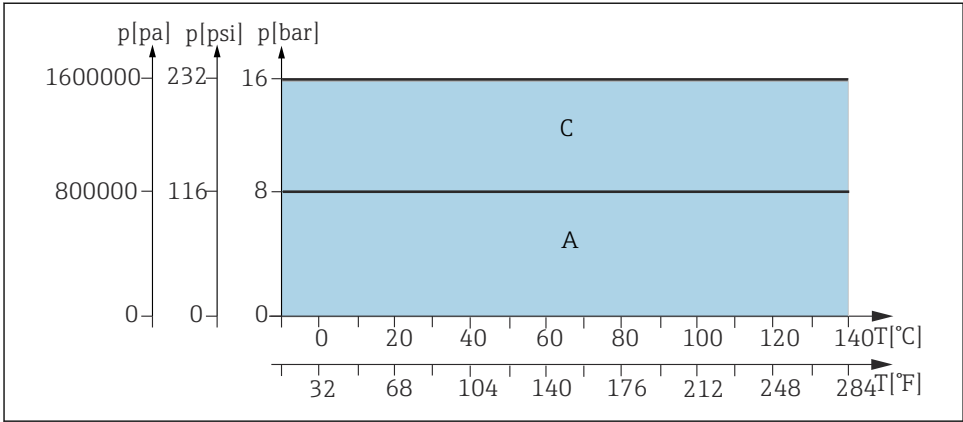
**Dispositivo mecánico neumático, inserción/retracción hasta 8 bar (resistencia a la presión estática hasta 16 bar)**

#### **AVISO**

**La junta en contacto con el proceso puede resultar dañada si la presión durante la inserción/retracción es demasiado alta.**

Producto que escapa del portasondas

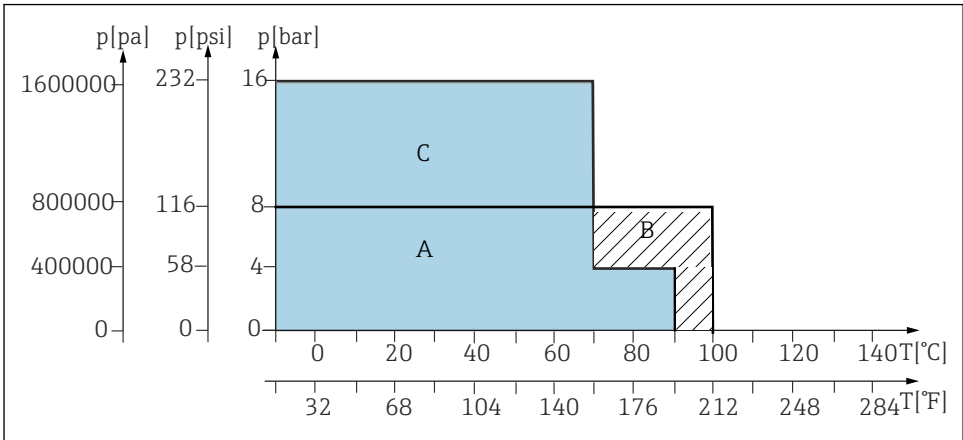
- ▶ Inserción/Retracción del portasondas a 8 bar.



A0039268

55 Rangos de presión/temperatura para la versión básica y de cámara de inmersión para los materiales 1.4404, Alloy C22 y PEEK (CPA871-\*\*\*\*G/H\*\*\*\*)

- A Versión básica y con cámara de inmersión
- C Rango estático, no admite inserción/retracción del portasondas

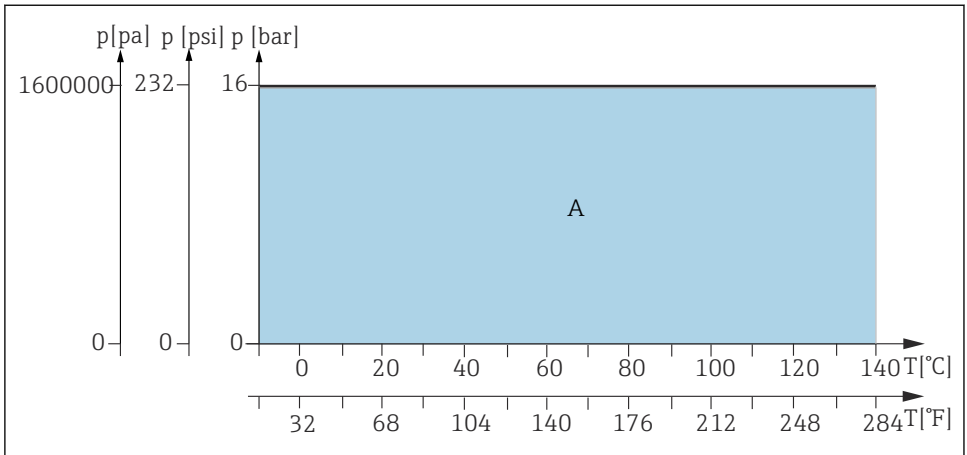


A0039267

56 Rangos de presión/temperatura para la versión básica para los materiales PVDF y PVDF conductivo (CPA871-\*\*\*\*G/H\*\*\*\*)

- A Versión de la cámara de inmersión
- B Versión básica
- C Rango estático, no admite inserción/retracción del portasondas

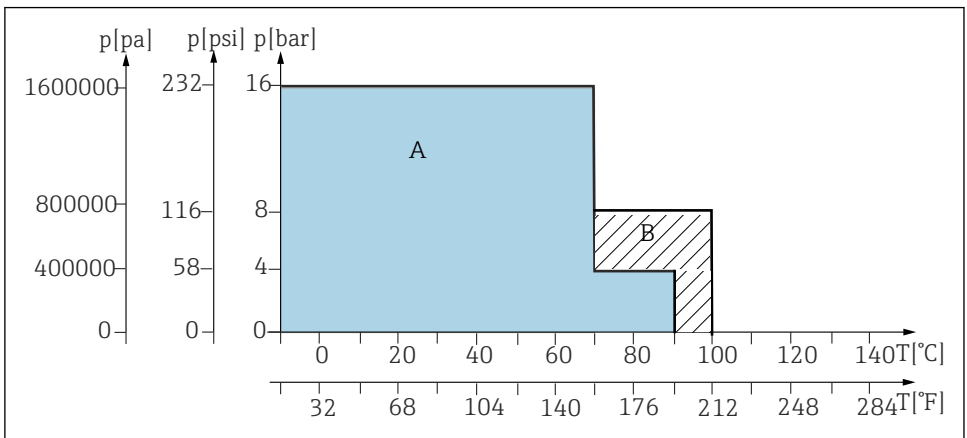
## Dispositivo mecánico neumático, inserción/retracción hasta 16 bar



A0039157

57 Rangos de presión temperatura para la versión básica y de cámara de inmersión para los materiales 1.4404, Alloy C22 y PEEK (CPA871-\*\*\*\*E/F\*\*\*\*)

A Versión básica y con cámara de inmersión



A0039162

58 Rangos de presión/temperatura para la versión básica para los materiales PVDF y PVDF conductivo (CPA871-\*\*\*\*E/F\*\*\*\*)

A Versión de la cámara de inmersión

B Versión básica

## 11.4 Estructura mecánica

### 11.4.1 Diseño, medidas

→ Sección "Instalación"

### 11.4.2 Volumen de la cámara de enjuague

	Volumen cm <sup>3</sup> (in <sup>3</sup> ) (máx.)	Volumen cm <sup>3</sup> (in <sup>3</sup> ) (mín.)
Cámara única	12,02 (0,73)	2,81 (0,17)
Cámara de inmersión, corta	15,75 (0,96)	6,73 (0,41)
Cámara de inmersión, larga	17,14 (1,05)	8,12 (0,5)

### 11.4.3 Peso

Depende de la versión:

Dispositivo de accionamiento neumático: 3,8 a 6 kg (8,4 a 13,2 lbs) según la versión

Dispositivo de accionamiento manual: 3 a 4,5 kg (6,6 a 9,9 lbs) según la versión

### 11.4.4 Materiales

En contacto con el producto	
Juntas:	EPDM/FKM/FFKM
Tubo de inmersión, conexión a proceso, cámara de servicio:	Acero inoxidable 1.4404 (AISI 316L) Ra < 0,76 / PEEK / Alloy C22 Ra < 0,76 / PVDF / PVDF conductivo / PP
Conexiones para enjuague:	Acero inoxidable 1.4404 (AISI 316L) o Alloy C22

Sin contacto con el producto	
Dispositivo de accionamiento manual:	Acero inoxidable 1.4301 (AISI 304) o 1.4404 (AISI 316L), plásticos PPS CF15, PBT y PP
Dispositivo de accionamiento neumático:	Acero inoxidable 1.4301 (AISI 304) o 1.4404 (AISI 316L), plásticos PBT y PP

### 11.4.5 Conexiones para enjuague

El acabado de la superficie puede variar según el proceso de fabricación.



# Índice alfabético

## A

Accesorios . . . . .	73
Alcance del suministro . . . . .	11

## C

Comprobaciones tras la instalación . . . . .	43
Condiciones de instalación . . . . .	13
Conexión	
Sistema neumático . . . . .	25
Conexión neumática . . . . .	25
Conexiones para enjuague . . . . .	27, 88

## D

Datos técnicos . . . . .	81
Detergente . . . . .	49
Devolución . . . . .	71

## E

Eliminación . . . . .	72
-----------------------	----

## F

Fallo del el suministro de aire comprimido . . . . .	47
Funcionamiento	
Neumático . . . . .	46
Funcionamiento neumático . . . . .	46

## I

Identificación del producto . . . . .	11
Información de seguridad . . . . .	4
Instalación . . . . .	22
Instalación del sensor . . . . .	36
Instrucciones de seguridad . . . . .	5
Interruptores de posición límite . . . . .	32
Intervalos de mantenimiento . . . . .	48

## J

Juntas . . . . .	53
Juntas tóricas . . . . .	53

## L

Limpieza . . . . .	51
--------------------	----

## M

Manejo . . . . .	44
Mantenimiento . . . . .	48
Medidas . . . . .	14

Montaje . . . . .	13
-------------------	----

## O

Operación	
Manual . . . . .	46
Operación manual . . . . .	46

## P

Piezas de repuesto . . . . .	71
Placa de identificación . . . . .	12
Plan de mantenimiento . . . . .	48
Profundidades de inmersión . . . . .	20

## R

Recepción de material . . . . .	11
Reparación . . . . .	71
Requisitos de montaje . . . . .	13

## S

Símbolos . . . . .	4
Sistema de medición . . . . .	22

## U

Uso . . . . .	5
Uso previsto . . . . .	5







71659481

[www.addresses.endress.com](http://www.addresses.endress.com)

---