

# Información técnica

## iTHERM Moduline TM402

Termómetro de resistencia para aplicaciones higiénicas y asépticas



Versión imperial con tecnología básica para todas las aplicaciones estándar, elemento de inserción permanente

### Aplicaciones

- Diseñado especialmente para uso en aplicaciones higiénicas y asépticas en industrias de alimentos y bebidas y de las ciencias de la vida
- Rango de medición:  $-50 \dots +200 \text{ }^{\circ}\text{C}$  ( $-58 \dots +392 \text{ }^{\circ}\text{F}$ )
- Rango para los valores de presión hasta 40 bar (580 psi)
- Clase de protección: hasta IP69K
- Se puede utilizar en zonas con peligro de explosión

### Transmisor de temperatura

Todos los transmisores de Endress+Hauser están disponibles con unos niveles de precisión y fiabilidad mejores que los sensores de cableado directo. Fácil personalización mediante la selección de una de las opciones siguientes relativas a la salida y el protocolo de comunicación:

- Salida analógica 4 ... 20 mA, HART®
- Conectividad Bluetooth® (opcional)
- IO-Link®

### Ventajas

- La mejor relación rendimiento/precio y rápidos plazos de entrega
- Intuitivo y fiable desde la selección de productos hasta las tareas de mantenimiento
- Certificación internacional: estándares de higiene según 3-A, EHEDG, ASME BPE, FDA, certificado de adecuación TSE
- Una amplia gama de conexiones a proceso
- El portasondas del sensor TM402 satisface como termómetro de registro los requisitos PMO establecidos por la FDA de EE. UU. para la industria láctea

# Índice de contenidos

<b>Funcionamiento y diseño del sistema</b> . . . . .	<b>3</b>	<b>Certificados y homologaciones</b> . . . . .	<b>21</b>
iTHERM ModuLine, higiénico . . . . .	3	Normativa sanitaria . . . . .	21
Principio de medición . . . . .	3	Materiales en contacto con alimentos/con el producto (FCM) . . . . .	22
Sistema de medición . . . . .	4	Otras normas y directrices . . . . .	22
<b>Entrada</b> . . . . .	<b>5</b>	Resistencia de los materiales . . . . .	22
Variable medida . . . . .	5	Pureza de la superficie . . . . .	22
Rango de medición . . . . .	5	<b>Información para cursar pedidos</b> . . . . .	<b>22</b>
<b>Salida</b> . . . . .	<b>5</b>	<b>Accesorios</b> . . . . .	<b>23</b>
Señal de salida . . . . .	5	Accesorios específicos del equipo . . . . .	23
Familia de transmisores de temperatura . . . . .	5	Accesorios específicos de comunicación . . . . .	23
<b>Cableado</b> . . . . .	<b>6</b>	Accesorios específicos de servicio . . . . .	24
Diagramas de conexionado para RTD . . . . .	6	Componentes del sistema . . . . .	24
Entradas de cable . . . . .	7	<b>Documentación</b> . . . . .	<b>25</b>
Conector . . . . .	7		
Protección contra sobretensiones . . . . .	7		
<b>Características de funcionamiento</b> . . . . .	<b>8</b>		
Condiciones de referencia . . . . .	8		
Error medido máximo . . . . .	8		
Influencia de la temperatura ambiente . . . . .	9		
Autocalentamiento . . . . .	9		
Tiempo de respuesta . . . . .	9		
Calibración . . . . .	10		
Resistencia de aislamiento . . . . .	10		
<b>Instalación</b> . . . . .	<b>10</b>		
Orientación . . . . .	10		
Instrucciones de instalación . . . . .	10		
<b>Entorno</b> . . . . .	<b>13</b>		
Rango de temperaturas ambiente . . . . .	13		
Temperatura de almacenamiento . . . . .	13		
Humedad . . . . .	13		
Clase climática . . . . .	13		
Grado de protección . . . . .	13		
Resistencia a descargas y vibraciones . . . . .	13		
Compatibilidad electromagnética (EMC) . . . . .	13		
<b>Proceso</b> . . . . .	<b>14</b>		
Rango de temperatura del proceso . . . . .	14		
Cambios súbitos de temperatura . . . . .	14		
Rango de presión de proceso . . . . .	14		
Estado del producto . . . . .	14		
<b>Estructura mecánica</b> . . . . .	<b>15</b>		
Diseño, medidas . . . . .	15		
Peso . . . . .	15		
Material . . . . .	15		
Rugosidad superficial . . . . .	16		
Cabezales terminales . . . . .	16		
Conexiones a proceso . . . . .	18		
Forma de la punta . . . . .	20		

## Funcionamiento y diseño del sistema

### iTHERM ModuLine, higiénico

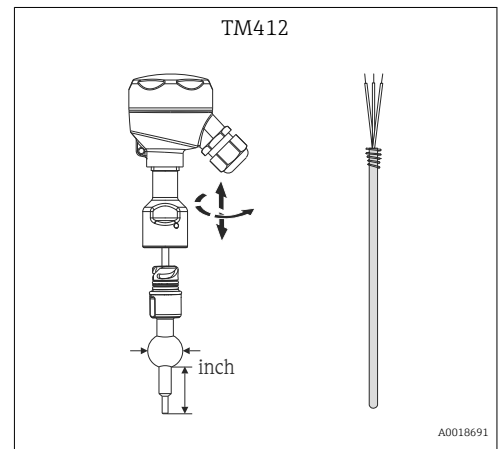
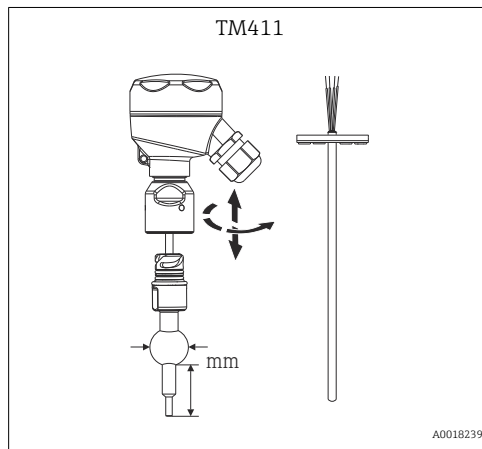
Esta sonda de temperatura forma parte de la línea de productos de sondas de temperatura modulares para aplicaciones higiénicas y asépticas.

*Factores diferenciadores al seleccionar una sonda de temperatura adecuada*

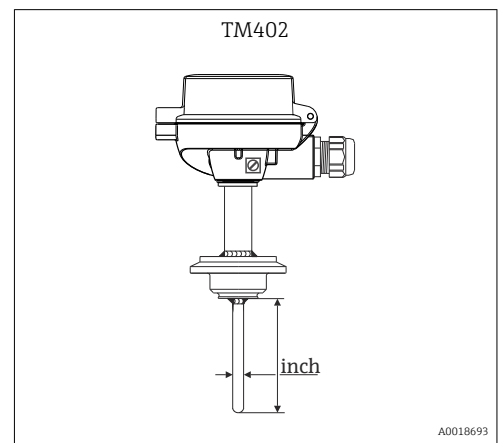
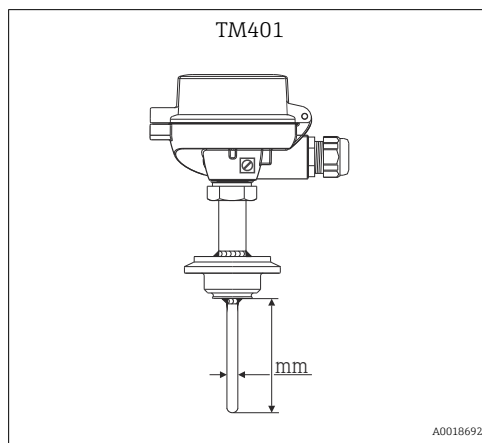
TM4x1	TM4x2
Versión con sistema métrico	Versión con sistema anglosajón



TM41x caracteriza el equipo que utiliza la tecnología más avanzada, con características tales como un elemento de inserción reemplazable, cuello de extensión de fijación rápida (iTHERM QuickNeck), tecnología de sensores resistente a las vibraciones y de respuesta rápida (iTHERM StrongSens y QuickSens) y autorización para utilizar en áreas de peligro



TM40x caracteriza un equipo que utiliza tecnología de sensores básica, con características como un elemento de inserción fijo no reemplazable, aplicaciones en áreas exentas de peligro, cuello de extensión estándar y unidad de bajo coste



### Principio de medición

#### Portasondas RTD

Estos portasondas RTD usan un sensor de temperatura Pt100 de conformidad con la norma IEC 60751. El sensor de temperatura es un resistor de platino sensible a la temperatura que presenta una resistencia de 100  $\Omega$  a 0 °C (32 °F) y un coeficiente de temperatura de  $\alpha = 0,003851 \text{ } ^\circ\text{C}^{-1}$ .

Por lo general, los portasondas RTD de platino son de dos tipos diferentes:

- **De hilo bobinado (WW):** Consiste en una doble bobina de hilo fino de platino de alta pureza situada en un soporte cerámico. Está sellado por la parte superior y por la parte inferior por una capa protectora de cerámica. Estos portasondas RTD no solo proporcionan mediciones muy reproducibles, sino que también ofrecen una buena estabilidad a largo plazo de la curva característica de resistencia/temperatura en rangos de temperatura de hasta 600 °C (1 112 °F). Es un tipo de sensor de tamaño relativamente grande y, en comparación, bastante sensible a las vibraciones.
- **Termómetros de resistencia de platino de película delgada (TF):** Presentan una capa muy fina (de aprox. 1 µm de espesor) de platino ultrapuro vaporizado en vacío sobre un sustrato cerámico que posteriormente se estructura por medios fotolitográficos. Las pistas conductoras de platino así formadas generan la resistencia de medición. La capa fina de platino se protege contra la contaminación y la oxidación, incluso a temperaturas elevadas, por medio de capas adicionales de recubrimiento y pasivación.

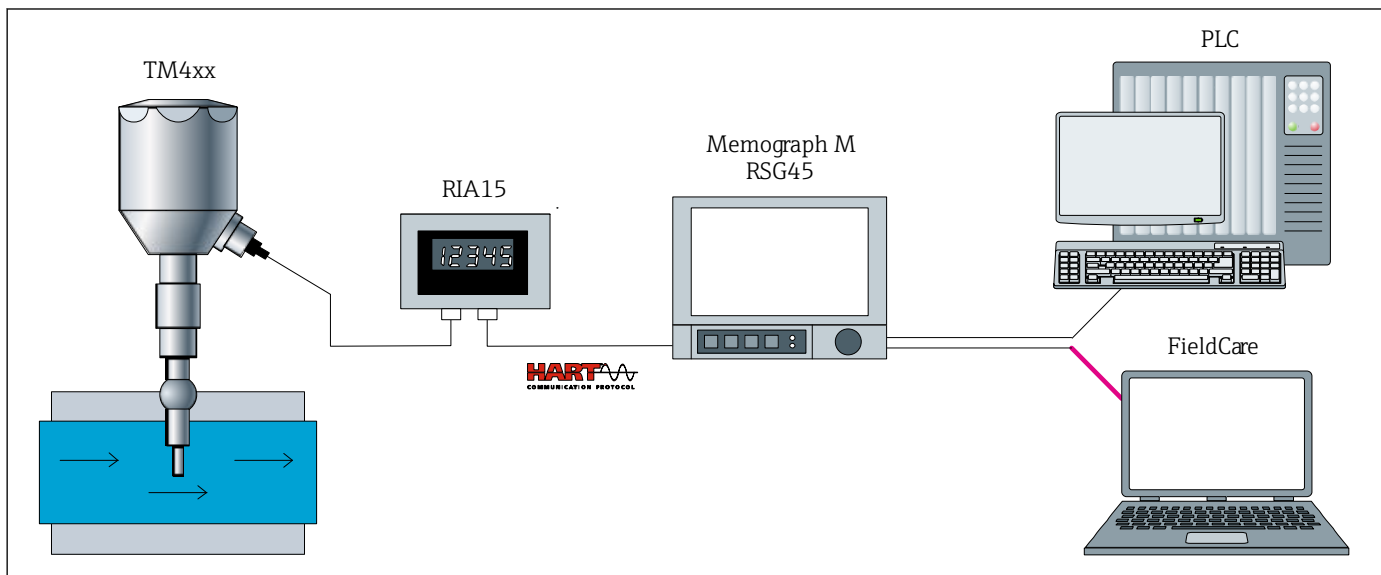
La ventaja principal que presentan los sensores de temperatura de película delgada frente a los de hilo bobinado es su tamaño más reducido y su mayor resistencia a vibraciones. A temperaturas elevadas, frecuentemente se puede observar que los sensores TF presentan una desviación de la relación característica resistencia-temperatura respecto a la relación característica estándar recogida en la norma IEC 60751; esta desviación se debe al principio de medición y es relativamente pequeña. En consecuencia, los estrictos valores límite de la clase A de tolerancia definidos por la norma IEC 60751 solo se pueden cumplir con sensores TF a temperaturas de hasta aprox. 300 °C (572 °F).

#### Sistema de medición

Endress+Hauser ofrece un portfolio completo de componentes optimizados para el punto de medición de temperatura – todo lo que necesita para la integración del punto de medición sin costuras de soldadura en cualquier parte de la instalación. Ello incluye:

- Unidad de fuente de alimentación/barrera
- Unidades del indicador
- Gestores de datos
- Protección contra sobretensiones

 Para más información, consulta el catálogo "Productos del sistema y gestores de datos: soluciones para completar el lazo de control" (FA00016K)



 1 Ejemplo de aplicación, instalación de un punto de medición con componentes de Endress+Hauser

- iTHERM TM4x2: sonda de temperatura RTD instalada con transmisor para cabezal HART® integrado
- Unidad indicadora RIA15:
  - Indicación de valores medidos de 4 a 20 mA o variables de proceso HART®
  - Alimentado por lazo
  - Caída de tensión  $\leq 1$  V (HART®  $\leq 1,9$  V)
- Gestión de datos Memograph M RSG45:
  - Almacenamiento y acceso a los datos protegidos contra manipulaciones (FDA 21 CFR 11)
  - Funcionalidad de puerta de enlace HART®; hasta 40 equipos HART® conectados al mismo tiempo
  - Capacidades de comunicación: Modbus, PROFIBUS DP, PROFINET, EtherNet/IP
- PLC / FieldCare: Software Field Data Manager MS20. Servicio automático para la generación de informes, impresión de informes, lectura de datos, almacenamiento de datos, exportación segura y generación de PDF. Lee datos medidos mediante una interfaz online o desde una memoria de almacenamiento masivo. Visualización online de valores instantáneos ("datos en directo"). Puede encontrar más detalles al respecto en la información técnica (véase "Documentación").

## Entrada

**Variable medida** Temperatura (la transmisión depende linealmente de la temperatura)

**Rango de medición**

Tipo de sensor	Rango de medición
Pt100 de película delgada	-50 ... +200 °C (-58 ... +392 °F)

## Salida

**Señal de salida**

Por lo general, el valor medido se puede transmitir de dos maneras diferentes:

- Sensores de cableado directo: Los valores medidos del sensor se envían sin transmisor.
- A través de todos los protocolos habituales, mediante la selección de un transmisor de temperatura iTEMP de Endress+Hauser apropiado. Todos los transmisores indicados a continuación se montan directamente en el cabezal terminal y están cableados con el mecanismo sensorial.

**Familia de transmisores de temperatura**

Los termómetros equipados con transmisores iTEMP constituyen una solución completa lista para instalar que mejora significativamente la precisión y la fiabilidad de la medición de temperatura en comparación con los sensores de cableado directo, además de reducir los costes de cableado y mantenimiento.

### Transmisores para cabezal programables mediante PC

Ofrecen un alto grado de flexibilidad, por lo que se pueden aplicar de manera universal y requieren un bajo nivel de existencias. Los transmisores iTEMP se pueden configurar rápida y fácilmente por medio de un PC. Endress+Hauser ofrece la posibilidad de descargar en su sitio web software de configuración gratuito. Puede encontrar más información al respecto en el correspondiente documento de información técnica.

### Transmisores para cabezal HART®

El transmisor es un equipo a 2 hilos con una o dos entradas de medición y una salida analógica. El equipo no solo transmite señales convertidas procedentes de termómetros de resistencia y termopares, sino también señales de tensión y de resistencia a través de la comunicación HART®. Funcionamiento fácil y rápido, visualización y mantenimiento mediante herramientas universales de configuración del equipo, como FieldCare, DeviceCare o FieldCommunicator 375/475. Interfaz Bluetooth® integrada para la indicación inalámbrica de los valores medidos y configuración opcional desde la aplicación para dispositivos móviles SmartBlue de E+H. Para obtener más información, véase la información técnica.

### Transmisor para cabezal con IO-Link®

El transmisor de temperatura es un equipo IO-Link® con una entrada de medición y una interfaz IO-Link®. Ofrece una solución configurable, sencilla y económica gracias a la comunicación digital mediante IO-Link®. El equipo se monta en un cabezal terminal de forma B (cara plana) según DIN EN 5044.

Ventajas de los transmisores iTEMP:

- Entrada de sensor doble o simple (opcional para ciertos transmisores)
- Nivel insuperable de fiabilidad, precisión y estabilidad a largo plazo en procesos críticos
- Funciones matemáticas
- Monitorización de la deriva del termómetro, funcionalidad de redundancia de sensores y funciones de diagnóstico del sensor
- Acoplamiento sensor-transmisor para transmisor con dos entradas para sensor, basado en los coeficientes Callendar/Van Dusen

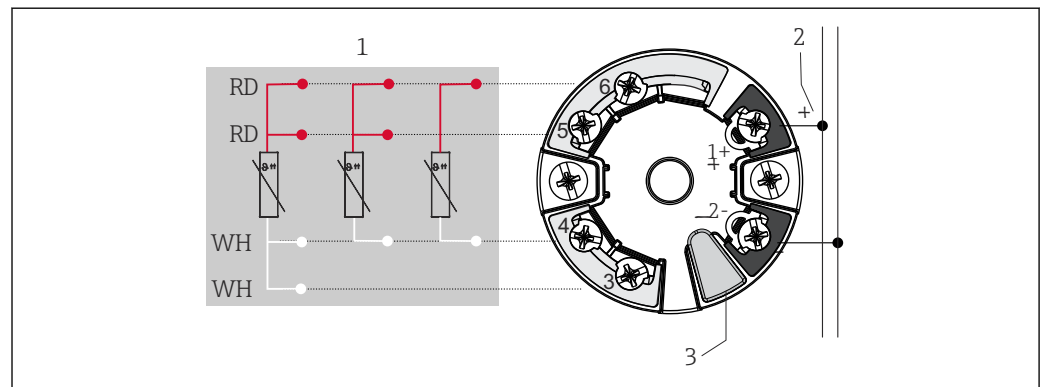
## Cableado

- i** De conformidad con la norma 3-A®, los cables de conexión eléctrica deben ser lisos, resistentes a la corrosión y fáciles de limpiar.
- Se pueden establecer conexiones de puesta a tierra o de apantallamiento mediante bornes de tierra especiales en el cabezal terminal. → 16

### Diagramas de conexionado para RTD

- i** Según la norma sanitaria 3-A y la EHEDG, los cables de conexión eléctricos deben ser lisos, resistentes a la corrosión y de limpieza fácil.

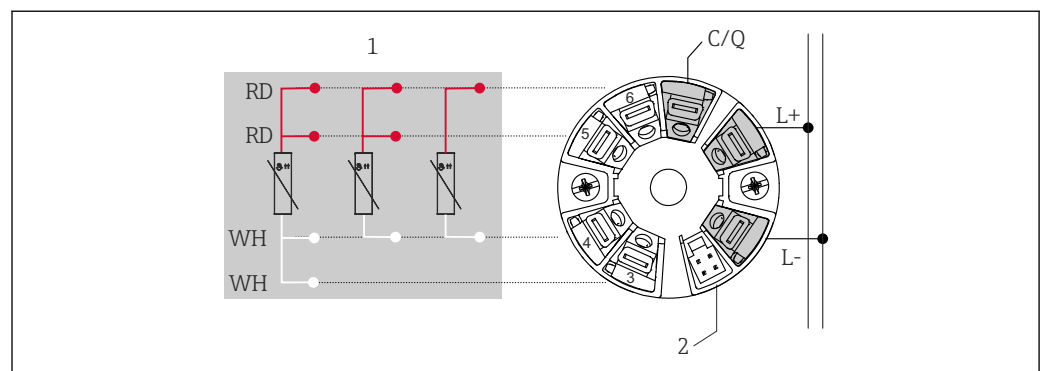
Tipo de conexión del sensor



A0045464

**2** Transmisor TMT7x o TM31 (de una entrada) montado en cabezal

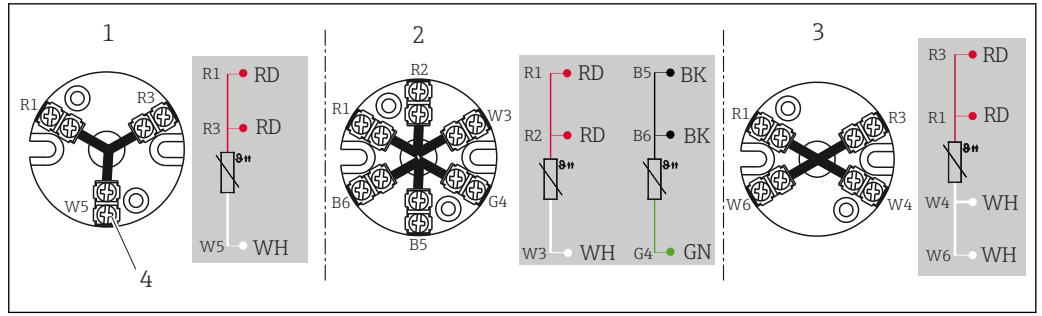
- 1 Entrada de sensor, RTD, a 4 hilos, a 3 hilos y a 2 hilos
- 2 Alimentación/conexión de bus
- 3 Conexión del indicador/interfaz CDI



A0052495

**3** Transmisor montado en cabezal TMT36 (entrada simple)

- 1 Entrada de sensor RTD: a 4, a 3 y a 2 hilos
- 2 Conexión del indicador
- L+ Alimentación de 18 ... 30 V<sub>DC</sub>
- L- Alimentación de 0 V<sub>DC</sub>
- C/Q IO-Link o salida de conmutación



4 Regleta de terminales montada

- 1 Entrada simple a 3 hilos
- 2 2 entradas simples a 3 hilos
- 3 Entrada simple a 4 hilos
- 4 Tornillo exterior

**Entradas de cable**

Véase la sección "Cabezal terminal" → 16

**Conector**

Cabezal terminal con una entrada de cable

Conector macho	4 pines				1x IO-Link®			
Rosca del conector macho	M12							
Número de pin	1	2	3	4	1	2	3	4
<b>Conexión eléctrica (cabezal terminal)</b>								
Hilos sueltos	No conectado (no aislado)				No conectado (no aislado)			
Regleta de terminales a 3 hilos (1x Pt100)	RD	i	RD	WH	No se puede combinar			
Regleta de terminales a 4 hilos (1x Pt100)	No se puede combinar				No se puede combinar			
Regleta de terminales a 6 hilos (2x Pt100)	No se puede combinar				No se puede combinar			
1x TMT 4 a 20 mA o HART®	No se puede combinar				No se puede combinar			
1x TMT PROFIBUS® PA	No se puede combinar				No se puede combinar			
1x TMT FF	No se puede combinar				No se puede combinar			
1x TMT PROFINET®	No se puede combinar				No se puede combinar			
1x TMT IO-Link®	No se puede combinar				L+	-	L-	C/Q
Posición del pin y código de color								

*Abreviaturas*

i	RD	WH	BN	GNYE	BU	GY
Aislado <sup>1)</sup>	Rojo	Blanco	Marrón	Verde-amarillo	Azul	Gris

1) Los cables con la marca "i" no están conectados y están aislados con tubos termorretráctiles.

**Protección contra sobretensiones**

Con el objeto de proporcionar protección contra sobretensiones en la alimentación y en los cables de señal/comunicación para el sistema electrónico del termómetro, Endress+Hauser ofrece el sistema

de protección contra sobretensiones HAW562 para montaje en raíl DIN y el HAW569 para instalar en la caja para montaje en campo.



Para obtener más información, véase la información técnica "Protección contra sobretensiones HAW562" TI01012K y "Protección contra sobretensiones HAW569" TI01013K.

## Características de funcionamiento

### Condiciones de referencia

Estos datos son relevantes para determinar la precisión de medición de los transmisores iTHERM utilizados. Para conocer más detalles, véase la información técnica relevante.

### Error medido máximo

### Termómetro de resistencia RTD según IEC 60751:

Clase	tolerancias máx. (°C)	Características
<b>Error máximo en la sonda RTD de tipo película delgada (TF)</b>		
Cl. A	$\pm (0,15 + 0,002 \cdot  t )^1$	
Cl. AA, antes 1/3 Cl. B	$\pm (0,1 + 0,0017 \cdot  t )^1$	
Cl. B	$\pm (0,3 + 0,005 \cdot  t )^1$	

1)  $|t|$  = valor absoluto °C



Para determinar el error de medición en °F, utilice las ecuaciones indicadas anteriormente para su determinación en °C y luego multiplique el resultado obtenido por 1,8.

### Rangos de temperatura

Tipo de sensor <sup>1)</sup>	Rango de temperaturas de trabajo	Clase B	Clase A	Clase AA
Pt100 (TF) básico	-50 ... +200 °C (-58 ... +392 °F)	-50 ... +200 °C (-58 ... +392 °F)	-30 ... +200 °C (-22 ... +392 °F)	-
Pt100 (TF) Especificación	-50 ... +400 °C (-58 ... +752 °F)	-50 ... +400 °C (-58 ... +752 °F)	-30 ... +250 °C (-22 ... +482 °F)	0 ... +150 °C (32 ... 302 °F)



Tipo de sensor <sup>1)</sup>	Rango de temperaturas de trabajo	Clase B	Clase A	Clase AA
Pt100 (TF) iTHERM QuickSens	-50 ... +200 °C (-58 ... +392 °F)	-50 ... +200 °C (-58 ... +392 °F)	-30 ... +200 °C (-22 ... +392 °F)	0 ... +150 °C (32 ... 302 °F)
Pt100 (TF) iTHERM StrongSens	-50 ... +500 °C (-58 ... +932 °F)	-50 ... +500 °C (-58 ... +932 °F)	-30 ... +300 °C (-22 ... +572 °F)	0 ... +150 °C (+32 ... +302 °F)
Pt100 (WW)	-200 ... +600 °C (-328 ... +1112 °F)	-200 ... +600 °C (-328 ... +1112 °F)	-100 ... +450 °C (-148 ... +842 °F)	-50 ... +250 °C (-58 ... +482 °F)

1) La selección depende del producto y de la configuración

**Influencia de la temperatura ambiente** Depende del transmisor para cabezal usado. Para conocer más detalles, véase la información técnica.

**Autocalentamiento** Los elementos RTD son resistencias pasivas que se miden utilizando una corriente externa. Esta corriente de medición provoca un efecto de autocalentamiento en el propio elemento RTD, lo que da lugar a su vez a un error de medición adicional. La magnitud de este error de medición no solo depende de la corriente de medición, sino también de la conductividad térmica y de la velocidad de flujo del proceso. Este error por autocalentamiento es inapreciable si se utiliza un transmisor de temperatura iTHERM de Endress+Hauser (corriente de medición muy pequeña).

**Tiempo de respuesta** Pruebas en agua a 0,4 m/s (1,3 ft/s), según IEC 60751; incrementos de temperatura de 10 K.

Diámetro de tubería	Forma de la punta	1 × sensor Pt100 de película delgada	
		Tiempo de respuesta	
		t <sub>50</sub>	t <sub>90</sub>
∅6,35 mm (¼ in)	Recta	5 s	11 s
	Reducida 4,76 mm (3/16 in) x 19,05 mm (0,75 in)	3,5 s	9 s
∅9,53 mm (3/8 in)	Reducida 4,76 mm (3/16 in) x 19,05 mm (0,75 in)	5 s	10,5 s



Tiempo de respuesta sin transmisor.

**Calibración****Calibración de sondas de temperatura**

La calibración supone comparar los valores medidos de un equipo sometido a prueba (DUT) con los de un patrón de calibración más preciso usando un método de medición definido y reproducible. El objetivo consiste en determinar la desviación de los valores medidos del DUT respecto del valor real de la variable medida. Para los termómetros se usan dos métodos diferentes:

- calibración a temperaturas fijadas, p. ej., a la temperatura del punto de congelación del agua a 0 °C;
- calibración comparada con un termómetro de referencia de gran precisión.

El termómetro que se va a calibrar debe mostrar la temperatura fijada o la temperatura del termómetro de referencia con la máxima precisión posible. Los baños para calibración con control de temperatura con valores térmicos muy homogéneos u hornos de calibrado especiales en los que el DUT y la sonda de temperatura de referencia pueden, en caso necesario, proyectar hasta cierto grado se utilizan habitualmente para las calibraciones de sondas de temperatura.

Los errores debidos a la disipación del calor y las longitudes de inmersión cortas pueden incrementar el valor de la incertidumbre de medición. La incertidumbre de medición se indica en el certificado de calibración de cada equipo.

En las calibraciones acreditadas conforme a ISO 17025, la incertidumbre de medición no puede ser superior al doble del valor de la incertidumbre de medición acreditada. Si se sobrepasa este límite, solo es posible una calibración de fábrica.

Para el equipo, Endress+Hauser ofrece calibraciones estándar a una temperatura de referencia de -20 ... +200 °C (-4 ... +392 °F) basada en la ITS90 (International Temperature Scale). Las calibraciones en otros rangos de temperatura están disponibles, previa solicitud, a través de su centro Endress+Hauser. Se trata de calibraciones con trazabilidad a patrones nacionales e internacionales. El certificado de calibración hace referencia al número de serie del termómetro.

**Resistencia de aislamiento**

Resistencia de aislamiento  $\geq 100 \text{ M}\Omega$  a temperatura ambiente, medida entre los terminales y la camisa exterior con una tensión mínima de  $100 \text{ V}_{\text{DC}}$ .

## Instalación

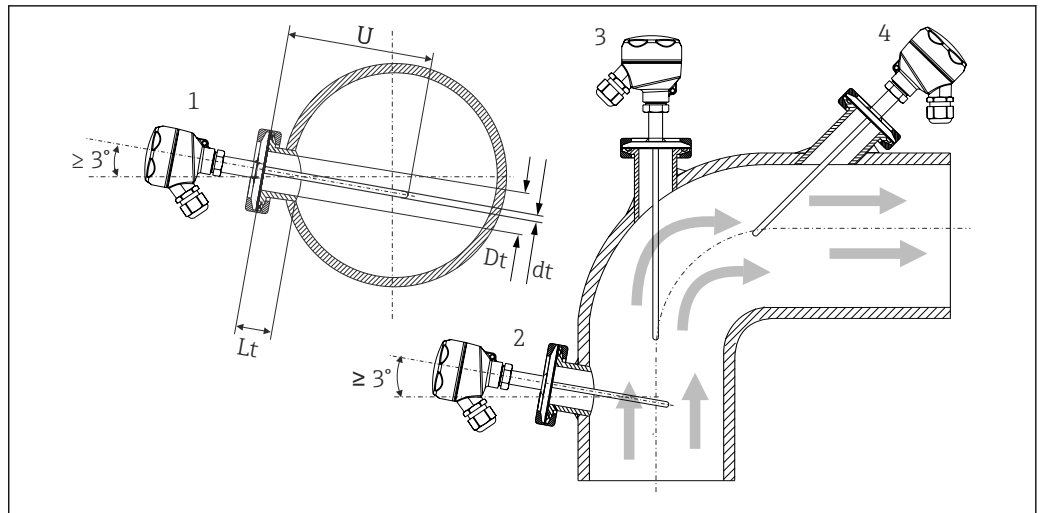
**Orientación**

Sin restricciones. Sin embargo, se debe garantizar el autodrenaje en el proceso. Si hay una abertura para detectar fugas en la conexión a proceso, esta abertura debe estar en el punto más bajo posible.

**Instrucciones de instalación**

La longitud de inmersión del termómetro puede afectar a la precisión. Si la longitud de inmersión es demasiado pequeña, los errores en la medición se deben a la conducción de calor a través de la conexión a proceso y la pared del contenedor. Si se instala en una tubería, lo ideal es que la longitud de inmersión sea igual a la mitad del diámetro de la tubería.

Posibilidades de instalación: tuberías, depósitos u otros componentes de una planta



A0008946

5 Ejemplos de instalación

- 1, 2 Perpendicular a la dirección del caudal, instalado en un ángulo mínimo de 3° para garantizar el autodrenaje
- 3 En codos
- 4 Instalación inclinada en tuberías con un diámetro nominal pequeño
- U Longitud de inmersión

**i** Se deben cumplir los requisitos de la EHEDG y de la norma sanitaria 3-A.

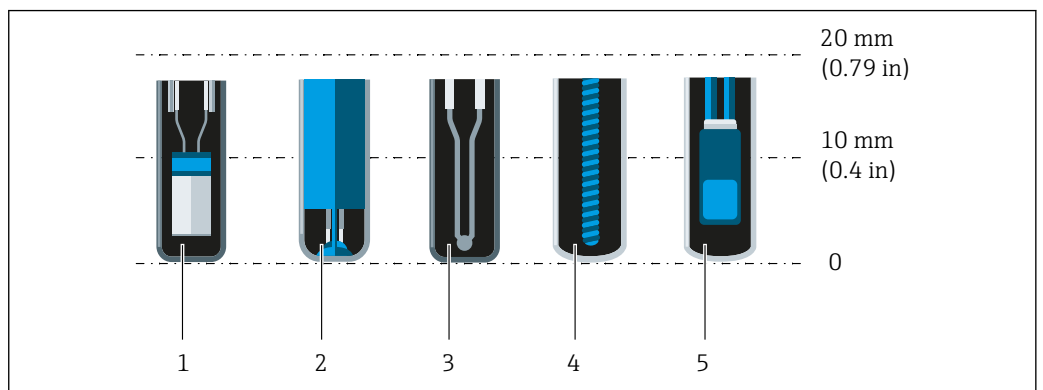
Instrucciones de instalación EHEDG/limpiabilidad:  $L_t \leq (D_t - d_t)$

Instrucciones de instalación 3-A/limpiabilidad:  $L_t \leq 2(D_t - d_t)$

**i** En el caso de tuberías con un diámetro nominal pequeño, es aconsejable que la punta del termómetro se proyecte bien en el interior del proceso de forma que supere el eje de la tubería. Otra solución podría consistir en efectuar la instalación en ángulo (4). Para determinar la longitud de inmersión o la profundidad de instalación es necesario tener en cuenta todos los parámetros de la sonda de temperatura y del producto que se desee medir (p. ej., la velocidad de circulación y la presión de proceso).

Preste atención a la posición exacta del elemento sensor en la punta del termómetro.

Las opciones disponibles dependen del producto y de la configuración.



A0041814

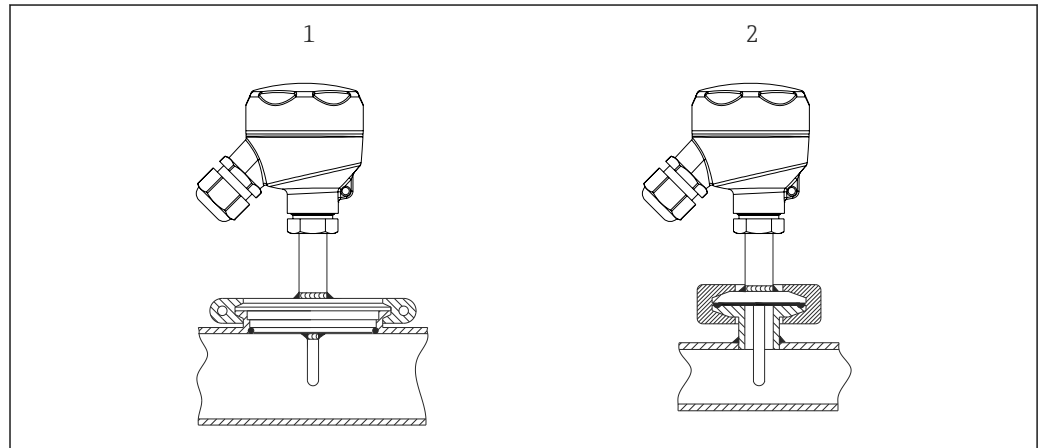
- 1 StrongSens o TrustSens a 5 ... 7 mm (0,2 ... 0,28 in)
- 2 QuickSens a 0,5 ... 1,5 mm (0,02 ... 0,06 in)
- 3 Termopar (no conectado a tierra) a 3 ... 5 mm (0,12 ... 0,2 in)
- 4 Sensor de hilo bobinado a 5 ... 20 mm (0,2 ... 0,79 in)
- 5 Sensor de película delgada estándar a 5 ... 10 mm (0,2 ... 0,39 in)

Para que la influencia de la disipación de calor sea mínima y la medición tenga los mejores resultados posibles, además del elemento sensor en sí debería haber 20 ... 25 mm (0,79 ... 0,98 in) en contacto con el producto.

Por consiguiente, las longitudes de inmersión mínimas recomendadas son las siguientes:

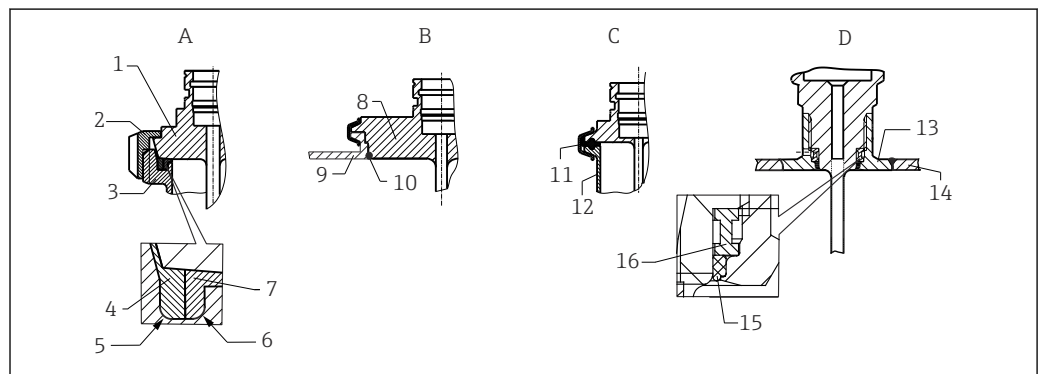
- TrustSens o StrongSens 30 mm (1,18 in)
- QuickSens 25 mm (0,98 in)
- Sensor de hilo bobinado 45 mm (1,77 in)
- Sensor de película delgada estándar 35 mm (1,38 in)

Tener en cuenta esta recomendación resulta de particular importancia para las piezas en T, ya que la longitud de inmersión es muy corta debido a su diseño y, por tanto, el error medido es mayor. De ahí que se recomienda usar piezas de codo con los sensores QuickSens.



6 Conexiones a proceso para la instalación del termómetro en tuberías de diámetro nominal pequeño

- 1 Conexión a proceso Varivent®, D = 50 mm para tuberías DN25  
2 Abrazadera o microclamp



7 Instrucciones detalladas para que la instalación cumpla los requisitos de higiene

- A Conexión de tubería láctea según DIN 11851, únicamente en combinación con anillo obturador autocentrante y con certificado EHEDG
- 1 Sensor con conexión de tubería láctea  
2 Tuerca deslizante con ranura  
3 Conexión de la contrapieza  
4 Anillo de centrado  
5 R0.4  
6 R0.4  
7 Anillo obturador
- B Conexión a proceso Varivent® para la caja VARINLINE®
- 8 Sensor con conexión Varivent  
9 Conexión de la contrapieza  
10 Junta tórica
- C Abrazadera según ISO 2852
- 11 Junta moldeada  
12 Conexión de la contrapieza
- D Conexión a proceso Liquiphant-M G1®, instalación horizontal
- 13 Casquillo de soldadura  
14 Pared del depósito  
15 Junta tórica  
16 Arandela de empuje

**AVISO**

**En caso de fallo de un anillo obturador (junta tórica) o de una junta, se deben llevar a cabo las acciones siguientes:**

- ▶ Se debe retirar el termómetro.
- ▶ La rosca y la junta/superficie de estanqueidad de la junta tórica se deben limpiar.
- ▶ Se debe sustituir el anillo obturador o la junta.
- ▶ Tras la instalación se debe efectuar una limpieza CIP.

En el caso de las conexiones soldadas, actúe con el cuidado necesario siempre que lleve a cabo trabajos de soldadura en el lado de proceso:

1. Utilice un material de soldadura adecuado.
2. Soldadura plana o soldadura con radio  $\geq 3,2$  mm (0,13 in).
3. Evite hendiduras, pliegues o huecos.
4. Asegúrese de que la superficie esté bruñida y pulida,  $Ra \leq 0,76$   $\mu\text{m}$  (30  $\mu\text{in}$ ).

Cuando instale el termómetro, para asegurarse de que la limpiabilidad no se vea afectada debe prestar atención a lo siguiente:

1. El sensor instalado es adecuado para la limpieza CIP (limpieza in situ). La limpieza se efectúa junto con la de la tubería o el depósito. Si el depósito cuenta con elementos internos que usan boquillas de conexión a proceso, es importante asegurarse de que el portasondas de limpieza pulverice directamente esta zona para que se limpie de forma adecuada.
2. Los acoplamientos Varivent® permiten un montaje enrasado.

## Entorno

<b>Rango de temperaturas ambiente</b>	<b>Cabezal terminal</b>	<b>Temperatura en °C (°F)</b>
	Sin transmisor montado en cabezal	En función del cabezal terminal utilizado y el prensaestopas o conector de bus de campo, véase el apartado "Cabezales terminales" → 16
	Con transmisor montado en cabezal	-40 ... 85 °C (-40 ... 185 °F)
<b>Temperatura de almacenamiento</b>	Para más información, véase temperatura ambiente.	
<b>Humedad</b>	Depende del transmisor que se utilice en el cabezal. Si se utilizan transmisores para cabezal iTEMP de Endress+Hauser: <ul style="list-style-type: none"> <li>■ Condensación admisible conforme a IEC 60 068-2-33</li> <li>■ Humedad relativa máxima: 95 %, conforme a IEC 60068-2-30</li> </ul>	
<b>Clase climática</b>	Conforme a EN 60654-1, clase C	
<b>Grado de protección</b>	Protección máx. IP69K, según el diseño (cabezal de conexión, conector, etc.)	
<b>Resistencia a descargas y vibraciones</b>	Los elementos de inserción de Endress+Hauser cumplen los requisitos conformes a la norma IEC 60751 que especifican una resistencia a golpes y a vibraciones de 3g en un rango de valores entre 10 y 500 Hz. La resistencia a vibraciones en el punto de medición depende del tipo de sensor y del diseño, véase la tabla siguiente:	
	<b>Versión</b>	<b>Resistencia a vibraciones para la punta del sensor</b>
	Pt100 (TF)	30 m/s <sup>2</sup> (3g)
<b>Compatibilidad electromagnética (EMC)</b>	Según el transmisor para cabezal que se usa. Consulte los detalles en la información técnica.	

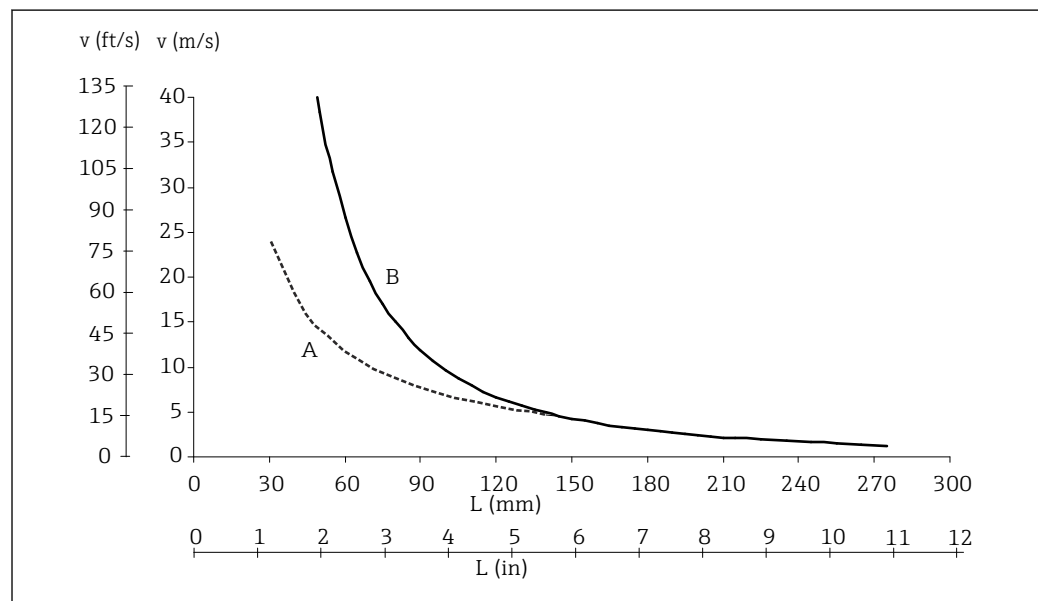
## Proceso

<b>Rango de temperatura del proceso</b>	Máximo -50 ... +200 °C (-58 ... +392 °F)
<b>Cambios súbitos de temperatura</b>	Resistencia a los cambios súbitos de temperatura en proceso CIP/SIP con un aumento de temperatura a partir de +5 ... +130 °C (+41 ... +266 °F) en 2 segundos.
<b>Rango de presión de proceso</b>	La máxima presión de proceso posible depende de varios factores de influencia, como el diseño, la conexión a proceso y la temperatura del proceso. Para obtener información sobre las máximas presiones de proceso posibles para las conexiones a proceso individuales, véase la sección "Conexión a proceso". → 18

**i** Es posible comprobar la capacidad de carga mecánica como una función de la instalación y las condiciones de proceso en línea en Thermowell (TW) Sizing Module para termopozos, incluido en el software de Endress+Hauser Applicator. Véase la sección "Accesorios".

### Ejemplo de la velocidad de flujo admisible en función de la longitud de inmersión y del producto de proceso

La máxima velocidad de flujo tolerada por la sonda de temperatura disminuye a medida que crece la longitud de inmersión del elemento de inserción expuesta a la corriente de fluido. Además, también depende del diámetro de la punta del termómetro, del tipo de producto en el que se mide y de la temperatura y la presión de proceso. Los gráficos siguientes ilustran a modo de ejemplo las máximas velocidades de flujo admisibles en agua y vapor recalentado a una presión de proceso de 40 bar (580 PSI).



**8** Velocidades de flujo admisibles, diámetro del termopozo: 6,35 mm (¼ in)

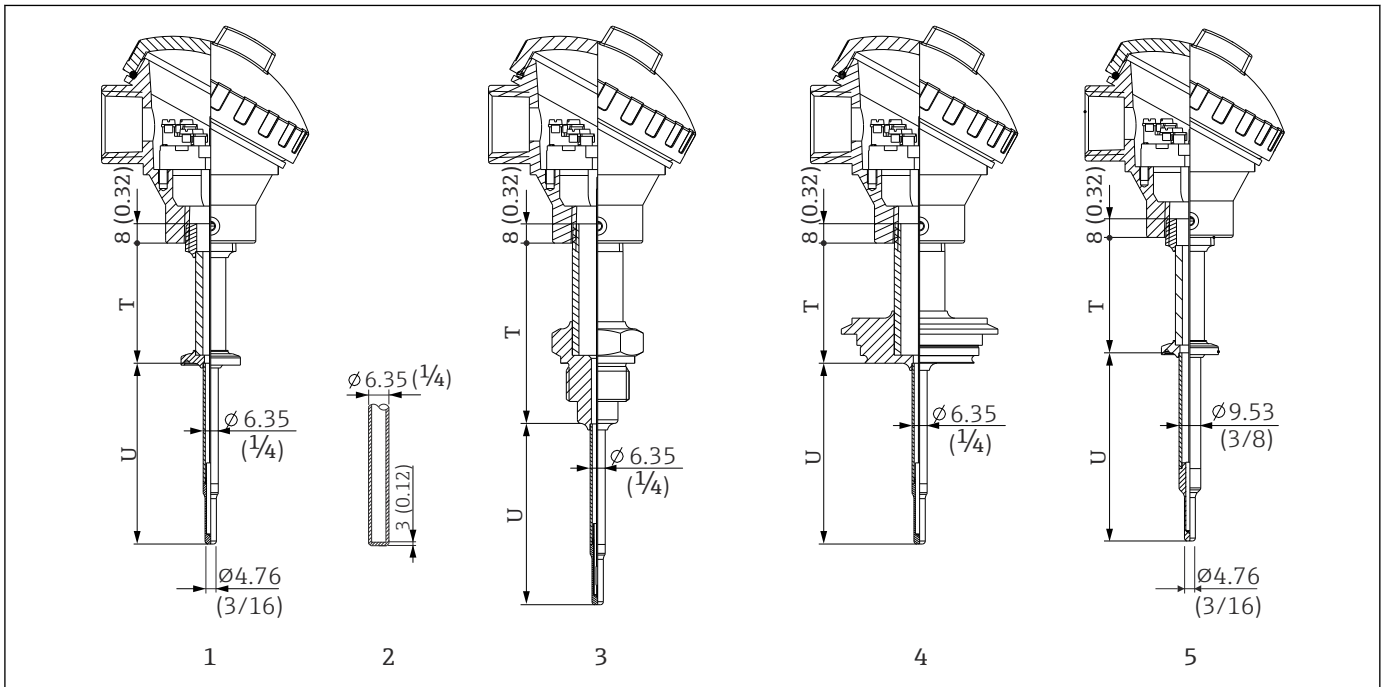
- A Agua del producto a  $T = 50\text{ °C}$  ( $122\text{ °F}$ )  
 B Producto: vapor recalentado a  $T = 400\text{ °C}$  ( $752\text{ °F}$ )  
 L Longitud de inmersión expuesta al flujo  
 v Velocidad de flujo

<b>Estado del producto</b>	Gaseoso o líquido (también de alta viscosidad, p. ej., yogur).
----------------------------	--

## Estructura mecánica

### Diseño, medidas

Todas las medidas están expresadas en mm (in).



A0034462

- 1 Sonda de temperatura con conexión a proceso de abrazadera y termopozo  $\varnothing 6,35$  mm ( $1/4$  in) con punta reducida 4,76 mm ( $3/16$  in)
  - 2 Opcional para todas las sondas de temperatura con termopozo  $\varnothing 6,35$  mm ( $1/4$  in): punta con forma recta
  - 3 Sonda de temperatura con conexión a proceso ISO 228 y termopozo  $\varnothing 6,35$  mm ( $1/4$  in) con punta reducida  $\varnothing 4,76$  mm ( $3/16$  in)
  - 4 Sonda de temperatura con conexión a proceso Varivent y termopozo  $\varnothing 6,35$  mm ( $1/4$  in) con  $\varnothing 4,76$  mm ( $3/16$  in) reducida
  - 5 Sonda de temperatura con conexión a proceso de abrazadera y termopozo  $\varnothing 9,53$  mm ( $3/8$  in) con punta reducida  $\varnothing 4,76$  mm ( $3/16$  in)
- T Longitud del cuello de extensión  
U Longitud de inmersión

### Peso

Según la configuración

### Material

Las temperaturas de funcionamiento continuo que figuran en la tabla siguiente son meros valores de referencia para el uso de varios materiales con aire y sin una carga de compresión significativa. Las temperaturas de funcionamiento máximas pueden disminuir considerablemente en algunos casos

cuando se dan unas condiciones operativas inusuales, tales como presencia de cargas mecánicas elevadas o inmersión en productos corrosivos.

Denominación	Temperatura máx. recomendada para uso continuo en aire	Propiedades
AISI 316L	650 °C (1 202 °F) <sup>1)</sup>	<ul style="list-style-type: none"> <li>■ Acero inoxidable austenítico</li> <li>■ Alta resistencia a la corrosión en general</li> <li>■ Resistencia muy alta a la corrosión en atmósferas no oxidantes, ácidas y cloradas, por adición de molibdeno (p. ej., ácidos fosfórico y sulfúrico, ácidos acético y tartárico en baja concentración)</li> <li>■ Mayor resistencia a la corrosión intergranular y por picadura</li> <li>■ La parte en contacto con el producto de un termopozo 316L soporta un proceso de pasivación con un 3 % de ácido sulfúrico</li> <li>■ Disponible con sensores con marcado 3-A</li> </ul>

- 1) Puede usarse de forma limitada hasta 800 °C (1.472 °F) para cargas compresoras bajas y en productos no corrosivos. Para más información, póngase en contacto con el equipo de ventas de Endress+Hauser de su zona.

### Rugosidad superficial

Valores para las superficies en contacto con el producto:

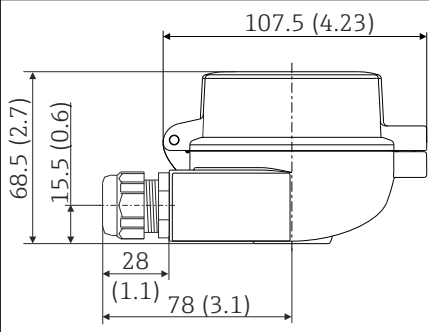
Superficie estándar, pulida mecánicamente <sup>1)</sup>	$R_a \leq 0,76 \mu\text{m}$ (30 $\mu\text{in}$ )
Pulido mecánicamente, esmerilado <sup>2)</sup>	$R_a \leq 0,38 \mu\text{m}$ (15 $\mu\text{in}$ )

- 1) O tratamiento equivalente que garantice  $R_a$  máx  
 2) No cumple ASME BPE

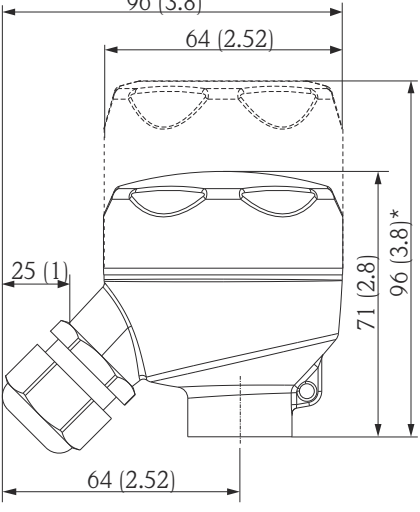
### Cabezales terminales

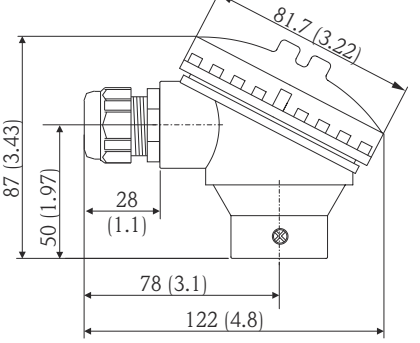
Todos los cabezales terminales tienen una forma interna y tamaño conforme a la norma DIN EN 50446, cara plana y una conexión de la sonda de temperatura con rosca NPT de 1/2". Todas las medidas están expresadas en mm (in). Los prensaestopos de muestra que figuran en los gráficos corresponden a conexiones M20x1,5 con prensaestopos no-Ex de poliamida. Especificaciones sin el transmisor para cabezal instalado. Para consultar las temperaturas ambiente con el transmisor para cabezal instalado, véase la sección "Entorno". → 13

Como característica especial, Endress+Hauser ofrece cabezales terminales en los que se ha optimizado la accesibilidad a los terminales para facilitar las tareas de instalación y mantenimiento.

TA30A	Especificaciones
	<ul style="list-style-type: none"> <li>■ Clase de protección:           <ul style="list-style-type: none"> <li>■ IP 66/68 (envolvente NEMA tipo 4x)</li> <li>■ Para ATEX: IP 66/67</li> </ul> </li> <li>■ Temperatura: -50 ... +150 °C (-58 ... +302 °F) sin prensaestopos</li> <li>■ Material: aluminio, recubierto con polvo de poliéster</li> <li>■ Juntas: silicona</li> <li>■ Entrada de cable roscada: G 1/2", 1/2" NPT y M20x1,5;</li> <li>■ Conexión de la armadura de protección: 1/2" NPT, M24x1,5</li> <li>■ Color del cabezal: azul, RAL 5012</li> <li>■ Color del capuchón: gris, RAL 7035</li> <li>■ Peso: 330 g (11,64 oz)</li> <li>■ Borne de tierra, interno y externo</li> <li>■ Disponible con sensores con marcado 3-A</li> </ul>



TA30R (con ventana para indicador en la tapa opcional)	Especificaciones
 <p data-bbox="509 875 930 920">* Dimensiones de la versión con ventana para indicador en la tapa</p>	<ul style="list-style-type: none"> <li>■ Grado de protección - versión estándar: IP69K (tipo NEMA 4 x doc. adj.)</li> <li>■ Grado de protección - versión con ventana para indicador: IP66/68 (tipo NEMA 4 x doc. adj.)</li> <li>■ Temperatura: -50 ... +130 °C (-58 ... +266 °F) sin prensaestopas</li> <li>■ Material: acero inoxidable 316L, tratado con abrasivos o pulido</li> <li>■ Juntas: caucho EPDM</li> <li>■ Ventana del indicador: policarbonato (PC)</li> <li>■ Rosca de la entrada de cable ½" NPT y M20x1,5</li> <li>■ Peso                         <ul style="list-style-type: none"> <li>■ Versión estándar: 360 g (12,7 oz)</li> <li>■ Versión con ventana para indicador: 460 g (16,23 oz)</li> </ul> </li> <li>■ Ventana para indicador en la tapa opcional para el transmisor en cabezal con un indicador TID10</li> <li>■ Conexión de la armadura de protección: M24x1,5 o ½" NPT</li> <li>■ Borne de tierra: interno en la versión estándar; borne externo disponible opcionalmente</li> <li>■ Disponible con sensores con marcado 3-A</li> <li>■ No permitido para aplicaciones de Clase II y III</li> </ul>

TA30S	Especificaciones
	<ul style="list-style-type: none"> <li>■ Grado de protección: IP65 (tipo NEMA 4 x doc. adj.)</li> <li>■ Temperatura: -40 ... +85 °C (-40 ... +185 °F) sin prensaestopas</li> <li>■ Material: polipropileno (PP), conforme a la FDA, juntas: junta tórica de EPDM</li> <li>■ Rosca para entrada de cable: ¾" NPT (con adaptador para rosca ½" NPT), M20x1,5</li> <li>■ Conexión protectora para el portasondas: ½" NPT</li> <li>■ Color: blanco</li> <li>■ Peso: aprox. 100 g (3,5 oz)</li> <li>■ Borne de tierra: solo interno, mediante borne auxiliar</li> <li>■ No permitido para aplicaciones de Clase II y III</li> <li>■ Disponible con sensores con marcado 3-A</li> </ul>

Prensaestopas y conectores <sup>1)</sup>

Tipo	Apto para entrada de cable	Grado de protección	Rango de temperatura	Diámetro del cable adecuado
Prensaestopas, poliamida azul (indicación de circuito Ex-1)	½" NPT	IP68	-30 ... +95 °C (-22 ... +203 °F)	7 ... 12 mm (0,27 ... 0,47 in)
Prensaestopas, poliamida	½" NPT, ¾" NPT, M20x1,5 (opcionalmente 2x entrada de cable)	IP68	-40 ... +100 °C (-40 ... +212 °F)	5 ... 9 mm (0,19 ... 0,35 in)

Tipo	Apto para entrada de cable	Grado de protección	Rango de temperatura	Diámetro del cable adecuado
	½" NPT, M20x1,5 (opcionalmente 2x entrada de cable)	IP69K	-20 ... +95 °C (-4 ... +203 °F)	
Presnaestopas para zona a prueba de inflamación del polvo, poliamida	½" NPT, M20x1,5	IP68	-20 ... +95 °C (-4 ... +203 °F)	
Presnaestopas para zona a prueba de inflamación del polvo, latón	M20x1,5	IP68 (NEMA tipo 4x)	-20 ... +130 °C (-4 ... +266 °F)	
Conector M12, 4 pines, 316 (PROFIBUS® PA, Ethernet-APL, IO-Link®)	½" NPT, M20x1,5	IP67	-40 ... +105 °C (-40 ... +221 °F)	-
Conector M12, 8 pines, 316	M20x1,5	IP67	-30 ... +90 °C (-22 ... +194 °F)	-
Conector de 7/8", 4 pines, 316 (FOUNDATION™ Fieldbus, PROFIBUS® PA)	½" NPT, M20x1,5	IP67	-40 ... +105 °C (-40 ... +221 °F)	-

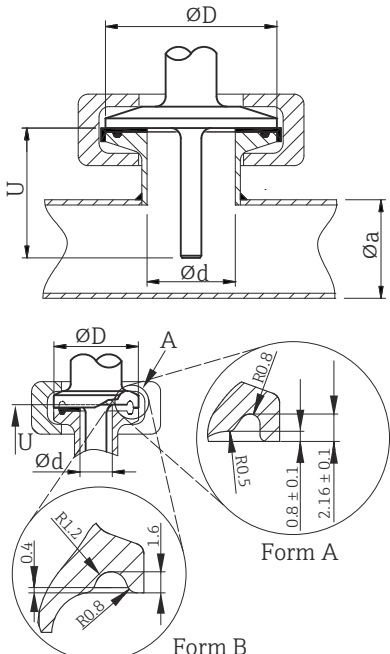
1) Depende del producto y la configuración



Para los termómetros a prueba de explosiones no se ensamblan presnaestopas.

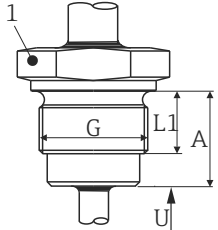
### Conexiones a proceso

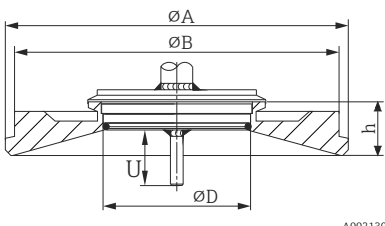
Todas las medidas están expresadas en mm (in).

Tipo	Versión	Medidas		Propiedades técnicas	Conformidad
	Ød: <sup>1)</sup>	ØD	Øa		
Abrazadera según ISO 2852 	Triclamp ¾" (DN18) forma A	25 mm (0,98 in)	-	<ul style="list-style-type: none"> <li>■ P<sub>máx.</sub> = 16 bar (232 psi), depende del anillo de abrazadera y de una junta adecuada</li> <li>■ Con marca 3-A</li> </ul>	ASME BPE tipo A
	Abrazadera ISO 2852 ½" (DN12 - 21,3) forma B	34 mm (1,34 in)	16 ... 25,3 mm (0,63 ... 0,99 in)		ISO 2852

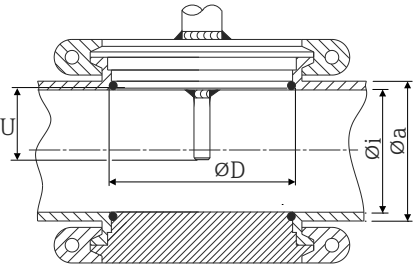
Tipo	Versión	Medidas		Propiedades técnicas	Conformidad
	Ød: 1)	ØD	Øa		
	Triclamp 1" - 1½" (DN25 - 38) forma B	50,5 mm (1,99 in)	29 ... 42,4 mm (1,14 ... 1,67 in)	<ul style="list-style-type: none"> <li>▪ P<sub>máx.</sub> = 16 bar (232 psi), depende del anillo de abrazadera y de una junta adecuada</li> <li>▪ Con marca 3-A y certificado EHEDG (en combinación con junta Combifit)</li> </ul>	ASME BPE tipo B
	Triclamp 2" (DN40 - 51) forma B	64 mm (2,52 in)	44,8 ... 55,8 mm (1,76 ... 2,2 in)		

1) Tuberías según ISO 2037 y BS 4825 parte 1

Tipo	Versión G	Medidas			Propiedades técnicas
		Longitud de rosca L1	A	1 (SW/AF)	
Rosca según ISO 228 (para casquillo de soldadura Liquiphant)  <small>A0009572</small>	G¾" para adaptador FTL20	16 mm (0,63 in)	25,5 mm (1 in)	32	<ul style="list-style-type: none"> <li>▪ P<sub>máx.</sub> = 25 bar (362 psi) a máx. 150 °C (302 °F)</li> <li>▪ P<sub>máx.</sub> = 40 bar (580 psi) a máx. 100 °C (212 °F)</li> <li>▪ En combinación con el adaptador FTL31/33/50, véase TI00426F para obtener detalles acerca de la conformidad 3-A y sobre la junta tórica sometida a pruebas EHEDG</li> <li>▪ Longitudes mínimas del cuello de extensión: ≥ 76,2 mm (3 in)</li> </ul>
	G¾" para adaptador FTL50				
	G1" para adaptador FTL50	18,6 mm (0,73 in)	29,5 mm (1,16 in)	41	

Tipo	Versión	Medidas				Propiedades técnicas	
		ØD	ØA	ØB	h	P <sub>máx.</sub>	
Varivent® 	Tipo F	50 mm (1,97 in)	145 mm (5,71 in)	135 mm (5,31 in)	24 mm (0,95 in)	10 bar (145 psi)	<ul style="list-style-type: none"> <li>Con marca 3-A y certificado EHEDG</li> <li>Cumple ASME BPE</li> </ul>
	Tipo N	68 mm (2,67 in)	165 mm (6,5 in)	155 mm (6,1 in)	24,5 mm (0,96 in)		

**i** La brida de conexión a la caja VARINLINE® es adecuada para conexión soldada en el cabezal cónico o la cabeza torisférica en tanques o depósitos con un diámetro pequeño ( $\leq 1,6$  m (5,25 ft)) y un espesor de pared de hasta 8 mm (0,31 in).

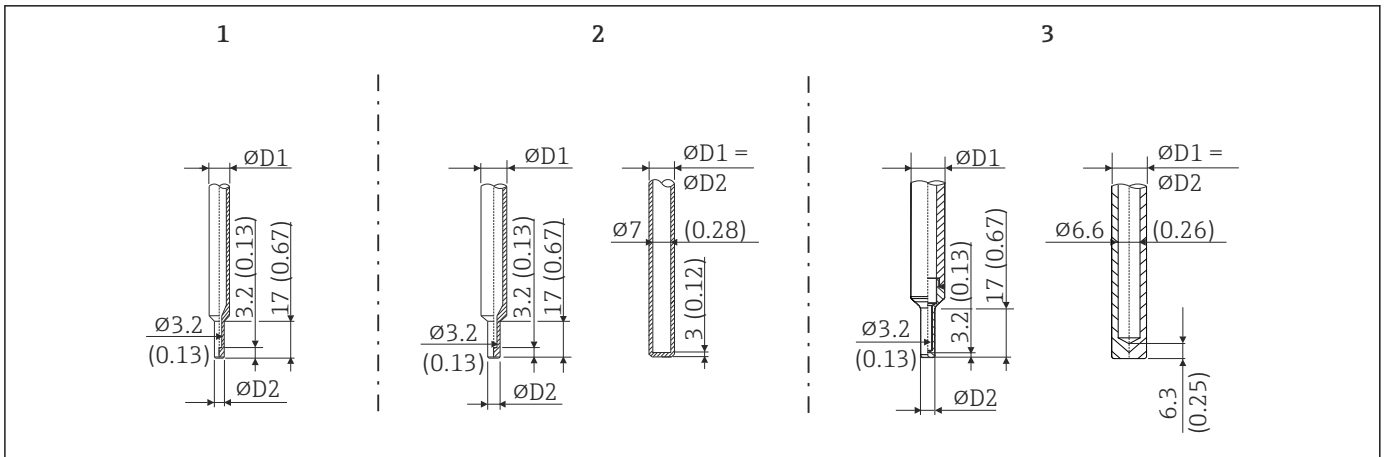
Tipo	Propiedades técnicas
Varivent® para caja VARINLINE® para instalación en tuberías 	<ul style="list-style-type: none"> <li>Con marca 3-A y certificado EHEDG</li> <li>Cumple ASME BPE</li> </ul>

Versión	Medidas			P <sub>máx.</sub>
	ØD	Øi	Øa	
Tipo N, conforme a DIN 11866, serie C	68 mm (2,67 in)	OD 1½": 34,9 mm (1,37 in)	OD 1½": 38,1 mm (1,5 in)	OD 1½" a OD 2½": 16 bar (232 psi)
		OD 2": 47,2 mm (1,86 in)	OD 2": 50,8 mm (2 in)	
		OD 2½": 60,2 mm (2,37 in)	OD 2½": 63,5 mm (2,5 in)	
Tipo N, conforme a DIN 11866, serie C	68 mm (2,67 in)	OD 3": 73 mm (2,87 in)	OD 3": 76,2 mm (3 in)	OD 3" a OD 4": 10 bar (145 psi)
		OD 4": 97,6 mm (3,84 in)	OD 4": 101,6 mm (4 in)	
Tipo F, conforme a DIN 11866, serie C	50 mm (1,97 in)	OD 1": 22,2 mm (0,87 in)	OD 1": 25,4 mm (1 in)	16 bar (232 psi)

### Forma de la punta

Los criterios relevantes a la hora de seleccionar la forma de la punta son el tiempo de respuesta térmico, la reducción de la sección transversal del caudal y la carga mecánica que tiene lugar en el proceso. Ventajas de utilizar puntas reducidas en la sonda de temperatura:

- Una punta más pequeña afecta en menor medida a las características del caudal de la tubería que transporta el producto.
- Las características del caudal se optimizan, lo que aumenta la estabilidad del termopozo.
- Endress+Hauser ofrece a los usuarios una gran variedad de puntas de termopozo para adaptarse a cualquier requisito:
  - Punta recta
  - Punta reducida con  $\phi 4,76$  mm ( $\frac{3}{16}$  in): las paredes menos gruesas reducen considerablemente los tiempos de respuesta de todo el punto de medición
  - Punta reducida para termopozo en T y acodado con  $\phi 4,5$  mm (0,18 in)



A0033991

9 Puntas de termopozo disponibles (reducidas o rectas)

N.º de ítem	Termopozo (ØD1)	Punta (ØD2)	Elemento de inserción (ØID)
1	φ6,35 mm (¼ in)	Punta reducida con φ4,76 mm (¾/16 in)	φ3 mm (0,12 in)
2	φ9,53 mm (¾/8 in)	<ul style="list-style-type: none"> <li>■ Punta reducida con φ4,76 mm (¾/16 in)</li> <li>■ Punta recta</li> </ul>	<ul style="list-style-type: none"> <li>■ φ3 mm (0,12 in)</li> <li>■ φ6,35 mm (¼ in) o 6 mm (0,24 in)</li> </ul>
3	φ12,7 mm (½ in)	<ul style="list-style-type: none"> <li>■ Punta reducida con φ4,76 mm (¾/16 in)</li> <li>■ Punta recta</li> </ul>	<ul style="list-style-type: none"> <li>■ φ3 mm (0,12 in)</li> <li>■ φ6,35 mm (¼ in) o 6 mm (0,24 in)</li> </ul>

**i** Es posible comprobar la capacidad de carga mecánica como una función de la instalación y las condiciones de proceso online en el TW Sizing Module para termopozos, incluido en el software de Endress+Hauser Applicator. Véase el apartado "Accesorios". → 23

## Certificados y homologaciones

Los certificados y homologaciones actuales del producto se encuentran disponibles en [www.endress.com](http://www.endress.com), en la página correspondiente al producto:

1. Seleccione el producto usando los filtros y el campo de búsqueda.
2. Abra la página de producto.
3. Seleccione **Descargas**.

### Normativa sanitaria

- ASME BPE (última revisión); se puede pedir el certificado de conformidad para las opciones designadas
- Certificado 3-A, número de autorización 1144, norma sanitaria 3-A 74-07. Conexiones a proceso mencionadas. → 18
- Certificado EHEDG, tipo EL CLASE I. Conexiones a proceso certificadas / sometidas a ensayos según EHEDG. → 18
- Conforme a FDA
- Todas las piezas en contacto con el proceso cumplen los requisitos de la guía EMA/410/01 Rev.3. Además, no se han usado agentes abrasivos de desbaste y pulido de origen animal en ningún punto a lo largo de toda la producción de las piezas en contacto con el proceso

**Materiales en contacto con alimentos/con el producto (FCM)**

- Las piezas en contacto con el proceso (FCM) cumplen los reglamentos europeos siguientes:
- Reglamento (CE) n.º 1935/2004 relativo a los materiales y artículos destinados a entrar en contacto con alimentos, artículo 3, apartado 1, artículos 5 y 17.
  - Reglamento (CE) n.º 2023/2006 sobre buenas prácticas de fabricación para materiales y artículos destinados a entrar en contacto con alimentos.
  - Reglamento (UE) n.º 10/2011 sobre materiales plásticos y artículos destinados a entrar en contacto con alimentos.

**Otras normas y directrices**

- IEC 60529: Grados de protección proporcionados por las envolventes (código IP)
- IEC 61010-1: Requisitos de seguridad para equipos eléctricos de medición, control y de laboratorio
- IEC 60751: Termómetros de resistencia de platino de uso industrial
- ASTM E 1137/E1137M-2008: Especificación estándar de los termómetros de resistencia de platino de uso industrial
- EN 50281-1-1: aparatos eléctricos protegidos mediante caja envolvente
- DIN EN 50446: Cabezales terminales
- IEC 61326-1: Compatibilidad electromagnética (equipos eléctricos para medición, control y uso en el laboratorio; requisitos de EMC)
- PMO: Ordenanza sobre Leche Pasteurizada, revisión de 2001, Administración de Alimentos y Medicamentos de los EUA, Centro de Seguridad de Alimentos y Nutrición Aplicada

**Resistencia de los materiales**

- Resistencia de los materiales –incluida la resistencia de la caja– a los siguientes agentes de limpieza/desinfección Ecolab:
- P3-topax 66
  - P3-topactive 200
  - P3-topactive 500
  - P3-topactive OKTO
  - Y agua desmineralizada

**Pureza de la superficie**

Opcionalmente sin aceite ni grasa

## Información para cursar pedidos

Su centro de ventas más próximo tiene disponible información detallada para cursar pedidos en [www.addresses.endress.com](http://www.addresses.endress.com) o en la configuración del producto, en [www.endress.com](http://www.endress.com):

1. Seleccione el producto mediante los filtros y el campo de búsqueda.
2. Abra la página de producto.
3. Seleccione **Configuración**.



### **Configurador de producto: Herramienta de configuración individual de los productos**

- Datos de configuración actualizados
- Según el equipo: Entrada directa de información específica del punto de medición, como el rango de medición o el idioma de trabajo
- Comprobación automática de criterios de exclusión
- Creación automática del código de pedido y su desglose en formato de salida PDF o Excel
- Posibilidad de cursar un pedido directamente en la tienda en línea de Endress+Hauser

## Accesorios

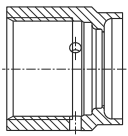
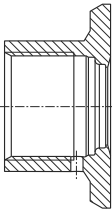
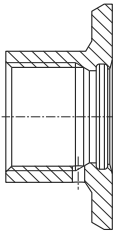
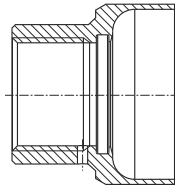

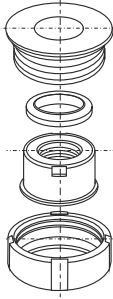
Hay varios accesorios disponibles para el equipo que pueden pedirse junto con el equipo o posteriormente a Endress + Hauser. Puede obtener información detallada sobre los códigos de pedido correspondientes tanto del centro de ventas de Endress+Hauser de su zona como de la página de productos de Endress+Hauser en Internet: [www.endress.com](http://www.endress.com).

### Accesorios específicos del equipo

#### Casquillo de soldadura



Para obtener más información sobre los códigos de producto y el cumplimiento de las normas sobre higiene de los adaptadores y las piezas de repuesto, vea el documento de información técnica (TI00426F).

Casquillo de soldadura	 A0008246	 A0008251	 A0008256	 A0011924	 A0008248	 A0008253
	G 3/4", d=29 para montaje en tubería	G 3/4", d=50 para montaje en depósito	G 3/4", d=55 con brida	G 1", d=53 sin brida	G 1", d=60 con brida	G 1" ajustable
Material	316L (1.4435)	316L (1.4435)	316L (1.4435)	316L (1.4435)	316L (1.4435)	316L (1.4435)
Rugosidad $\mu\text{m}$ ( $\mu\text{in}$ ), lado de proceso	$\leq 1,5$ (59,1)	$\leq 0,8$ (31,5)	$\leq 0,8$ (31,5)	$\leq 0,8$ (31,5)	$\leq 0,8$ (31,5)	$\leq 0,8$ (31,5)





Presión máxima de proceso para los casquillos para soldar:

- 25 bar (362 psi) a máx. 150 °C (302 °F)
- 40 bar (580 psi) a máx. 100 °C (212 °F)



### Accesorios específicos de comunicación

Kit de configuración TXU10	Kit de configuración para transmisor programable mediante PC con software de configuración y cable de interfaz para PC con puerto USB Código de pedido: TXU10-xx
Commubox FXA195 HART	Para comunicación HART de seguridad intrínseca con FieldCare a través de la interfaz USB. Pueden consultarse los detalles en la documentación de información técnica TI00404F
Adaptador inalámbrico HART SWA70	Se usa para la conexión inalámbrica de equipos de campo. El adaptador WirelessHART se integra fácilmente en equipos de campo e infraestructuras existentes, ofrece protección de datos y seguridad en la transmisión y puede funcionar en paralelo con otras redes inalámbricas con una complejidad de cableado mínima. Para conocer más detalles, véase el manual de instrucciones BA00061S

## Accesorios específicos de servicio

Accesorios	Descripción
Applicator	<p>Software para seleccionar y dimensionar equipos Endress+Hauser:</p> <ul style="list-style-type: none"> <li>■ Cálculo de todos los datos necesarios para identificar el equipo óptimo: p. ej., pérdida de carga, precisión o conexiones a proceso.</li> <li>■ Representación gráfica de los resultados del cálculo</li> </ul> <p>Administración, documentación y acceso a todos los datos y parámetros relacionados con el proyecto durante todo el ciclo de vida de este.</p> <p>Applicator está disponible: A través de internet: <a href="https://portal.endress.com/webapp/applicator">https://portal.endress.com/webapp/applicator</a></p>
Configurador	<p>Configurador de producto: la herramienta para la configuración individual de productos</p> <ul style="list-style-type: none"> <li>■ Datos de configuración actualizados</li> <li>■ Según el equipo: Entrada directa de información específica del punto de medición, como el rango de medición o el idioma de trabajo</li> <li>■ Comprobación automática de criterios de exclusión</li> <li>■ Creación automática del código de producto y su desglose en formato PDF o Excel</li> <li>■ Posibilidad de realizar un pedido en la tienda online de Endress+Hauser</li> </ul> <p>El Configurador de producto está disponible en el sitio web de Endress+Hauser: <a href="http://www.endress.com">www.endress.com</a> -&gt; Seleccione su país -&gt; Haga clic en "Productos" -&gt; Seleccione el producto utilizando los filtros y el campo de búsqueda -&gt; Abra la página del producto -&gt; El botón "Configurar" situado a la derecha de la imagen del producto abre el Configurador de producto.</p>
FieldCare SFE500	<p>Software de Endress+Hauser para la gestión de activos de la planta (Plant Asset Management Plan -PAM) basado en FDT.</p> <p>Puede configurar todas las unidades de campo inteligentes que usted tiene en su sistema y le ayuda a gestionarlas convenientemente. El uso de la información sobre el estado es también una forma sencilla y efectiva para chequear el estado de dichas unidades de campo.</p> <p> Para detalles, véanse los manuales de instrucciones BA00027S y BA00065S</p>
DeviceCare SFE100	<p>Herramienta de configuración para equipos mediante protocolos de bus de campo y protocolos del personal de servicios de Endress+Hauser.</p> <p>DeviceCare es la herramienta desarrollada por Endress+Hauser para la configuración de equipos de Endress+Hauser. Se pueden configurar todos los dispositivos inteligentes de una planta mediante una conexión entre puntos fijos o entre punto y bus. Los menús de fácil manejo permiten un acceso transparente e intuitivo a los equipos de campo.</p> <p> Para detalles, véase el manual de instrucciones BA00027S</p>


## Componentes del sistema

Accesorios	Descripción
Indicador de proceso RIA15	<p>Está integrado en el lazo de control de 4 a 20 mA o HART® y transmite la señal de medición o las variables del proceso HART® en formato digital. La unidad indicadora de proceso no requiere alimentación externa. Se alimenta directamente del lazo de corriente.</p> <p> Para más detalles, véase el documento "Información técnica" TI01043K</p>
Memograph M, RSG45	<p>Advanced Data Manager con almacenamiento y acceso a los datos protegidos contra manipulaciones (FDA 21 CFR 11). Funcionalidad de puerta de enlace HART®, hasta 40 equipos HART® conectados al mismo tiempo. Capacidades de comunicación: Modbus, Profibus DP, PROFINET, EtherNet/IP.</p> <p> Para más detalles, véase el documento "Información técnica" TI01180R</p>



## Documentación

Los tipos de documentación siguientes están disponibles en las páginas de producto y en el área de descargas del sitio web de Endress+Hauser ([www.endress.com/downloads](http://www.endress.com/downloads)) (según la versión del equipo seleccionada):

Documento	Finalidad y contenido del documento
Información técnica (TI)	<b>Ayuda para la planificación de su equipo</b> El documento contiene todos los datos técnicos del equipo y proporciona una visión general de los accesorios y demás productos que se pueden pedir para el equipo.
Manual de instrucciones abreviado (KA)	<b>Guía para obtener rápidamente el primer valor medido</b> El manual de instrucciones abreviado contiene toda la información imprescindible desde la recepción de material hasta la puesta en marcha inicial.
Manual de instrucciones (BA)	<b>Su documento de referencia</b> El presente manual de instrucciones contiene toda la información que se necesita durante las distintas fases del ciclo de vida del equipo: desde la identificación del producto, la recepción de material y su almacenamiento, hasta el montaje, la conexión, la configuración y la puesta en marcha, incluidas las tareas de localización y resolución de fallos, el mantenimiento y el desguace del equipo.
Descripción de los parámetros del equipo (GP)	<b>Referencia para sus parámetros</b> El documento proporciona una explicación en detalle de cada parámetro individual. Las descripciones están dirigidas a personas que trabajen con el equipo a lo largo de todo su ciclo de vida y lleven a cabo configuraciones específicas.
Instrucciones de seguridad (XA)	Según la homologación, junto con el equipo se entregan las instrucciones de seguridad (XA). Estas son parte integral del manual de instrucciones.  En la placa de identificación se indican las instrucciones de seguridad (XA) aplicables para el equipo.
Documentación complementaria según equipo (SD/FY)	Siga siempre de forma estricta las instrucciones que se proporcionan en la documentación suplementaria relevante. La documentación suplementaria es parte integrante de la documentación del equipo.

---

---



71678171

[www.addresses.endress.com](http://www.addresses.endress.com)

---