

技術仕様書

iTHERM Moduline TM402

サニタリ仕様のアセプティック（無菌）アプリケーション向け測温抵抗体



基本技術を採用した英国式仕様
固定式インサート、あらゆる標準アプリケーションに対応

アプリケーション

- 特に、食品・飲料産業やライフサイエンス産業で要求されるサニタリ仕様の無菌アプリケーション用に設計
- 測定範囲：-50～+200 °C (-58～+392 °F)
- 圧力範囲：最大 4 MPa (580 psi) まで
- 保護等級：IP69K まで対応可能
- 非危険場所で使用可能

温度伝送器

これまでの直接接続方式に比べ、高精度で、信頼性が高い温度伝送器を使用することが可能です。以下の出力および通信プロトコルから選択が可能です。

- アナログ出力 4～20 mA、HART®
- Bluetooth® 接続（オプション）
- IO-Link®

特長

- 優れたコストパフォーマンスかつ短納期
- 製品の選択からメンテナンスにいたるまで簡単かつ優れた信頼性を保証
- 国際認証：3-A、EHEDG、ASME BPE、FDA、TSE 適合証明準拠のサニタリ規格
- 多様なプロセス接続
- センサアセンブリ TM402 は、記録温度計として米国 FDA の乳製品向け PMO 要件に適合

目次

機能とシステム構成	3	合格証と認証	20
iTHERM ModuLine、サニタリ仕様.....	3	サニタリ基準.....	20
測定原理.....	3	食品/製品に接触する材質 (FCM).....	20
計測システム.....	4	その他の基準およびガイドライン.....	20
		材質耐性.....	21
		表面の清浄度.....	21
入力	5	注文情報	21
測定変数.....	5		
測定範囲.....	5	アクセサリ	22
		機器固有のアクセサリ.....	22
出力	5	通信関連のアクセサリ.....	22
出力信号.....	5	サービス関連のアクセサリ.....	22
温度伝送器製品ファミリー.....	5	システムコンポーネント.....	23
配線	5	関連資料	23
RTD の結線図.....	5		
電線口.....	6		
コネクタ.....	6		
過電圧保護.....	7		
性能特性	7		
基準条件.....	7		
最大測定誤差.....	8		
周囲温度の影響.....	8		
自己発熱.....	8		
応答時間.....	9		
校正.....	10		
絶縁抵抗.....	10		
設置	10		
取付方向.....	10		
設置方法.....	10		
環境	13		
周囲温度範囲.....	13		
保管温度.....	13		
湿度.....	13		
気候クラス.....	13		
保護等級.....	13		
耐衝撃振動性.....	13		
電磁適合性 (EMC).....	13		
プロセス	13		
プロセス温度範囲.....	13		
温度ショック.....	13		
プロセス圧力範囲.....	14		
測定物 - 凝集の状態.....	14		
構造	15		
外形寸法.....	15		
質量.....	15		
材質.....	15		
表面粗さ.....	16		
センサヘッド.....	16		
プロセス接続.....	18		
先端の形状.....	19		

機能とシステム構成

iTHERM ModuLine、サニタリ仕様

この温度計は、サニタリおよびアセプティック（無菌）アプリケーション用のモジュール式温度計の製品ラインに含まれます。

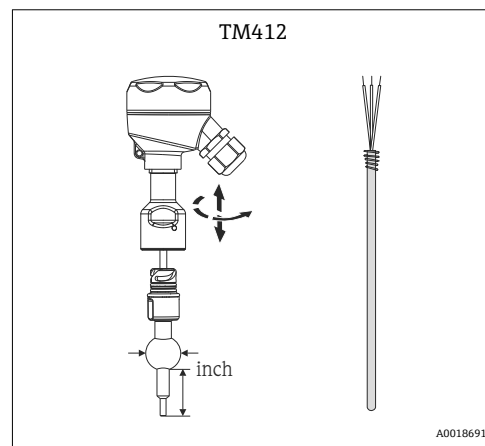
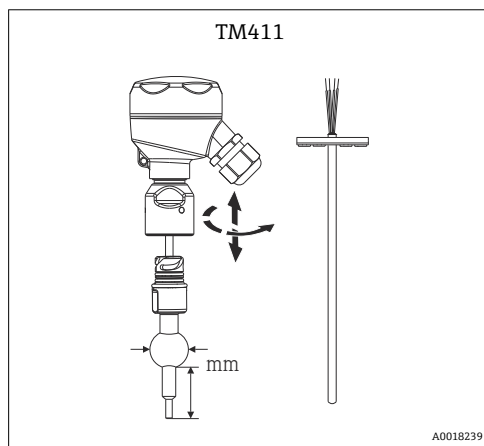
適切な温度計を選択するための差別化要因

TM4x1	TM4x2
メトリックバージョン	インペリアルバージョン

↓

↓

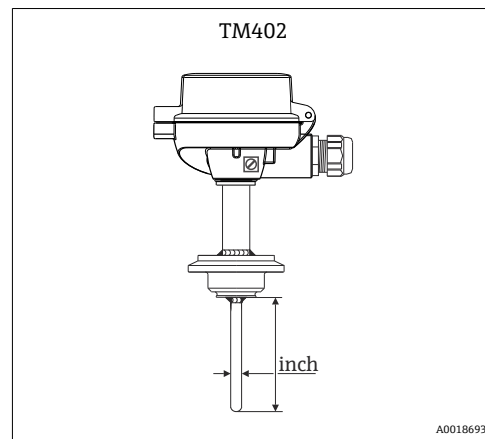
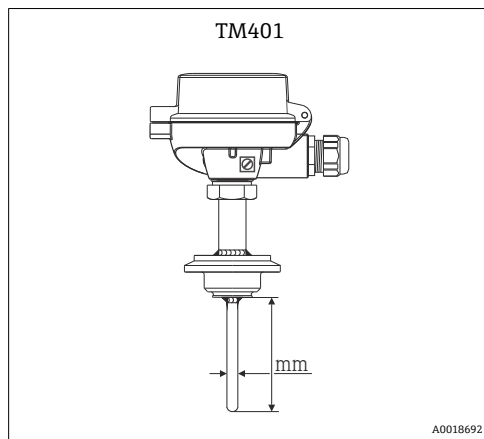
TM41x は、最先端技術を採用した機器です。交換可能な測定インサート、すばやく固定できる伸長ネック (iTHERM QuickNeck)、耐振動性と高速応答を実現するセンサ技術 (iTHERM StrongSens および QuickSens) などの各種機能を備え、危険場所で使用するための認定にも対応します。



↓

↓

TM40x は、基本技術を採用した低コスト機器です。測定インサートは固定式で交換できません。非危険場所のアプリケーション向けであり、標準の伸長ネックが採用されています。



測定原理

測温抵抗体ユニット

測温抵抗体ユニットでは、IEC 60751 に準拠した Pt100 温度計が使用されます。この温度計は、抵抗 100 Ω (0 °C (32 °F) 時) および温度係数 $\alpha = 0.003851 \text{ } ^\circ\text{C}^{-1}$ の特性を備えた温度感応性の白金抵抗体です。

一般的に、白金測温抵抗体ユニットには次の2種類があります。


- **巻線抵抗素子 (WW)** : 二重コイルの高純度白金線がセラミック支持材に巻きつけられ、セラミック保護層により上部と下部が絶縁処理されています。このような測温抵抗体ユニットには、測定の再現性が非常に優れていることに加え、最大 600 °C (1112 °F) までの温度レンジにおいて長期間にわたり安定した抵抗/温度特性を示すという利点があります。ただし、このタイプのセンサは、比較的大型で振動の影響を受けやすいという欠点もあります。
- **薄膜抵抗素子 (TF)** : 非常に薄い、超高純度の白金層 (厚さ: 約 1 μm) を真空中でセラミック基板の上に蒸着し、フォトリソグラフィによりパターンを形成します。このように形成された白金蒸着膜回路が、測定抵抗を生み出します。また、皮膜保護処理により、高温領域でも薄膜白金層の汚染や酸化を防止します。

薄膜式温度計の主な利点は、通常の巻線抵抗素子と比較して小型で、耐振動性能に優れていることです。TF センサでは、IEC 60751 で規定された標準の抵抗/温度特性との偏差が比較的小さく、高温領域においてこの標準をよく遵守できます。したがって、IEC 60751 に準拠する許容誤差クラス A の厳しいリミット値は、約 300 °C (572 °F) までの温度において TF センサでのみ遵守することが可能です。

計測システム

Endress+Hauser は、温度測定システムに最適なコンポーネントを各種取り揃えており、測定システムを設備全体にシームレスに統合することができます。以下の製品を提供しています。

- 電源ユニット/バリア
- 表示器
- データマネージャ
- 過電圧保護

 詳細については、カタログ「システム製品およびデータマネージャ - ループ向けソリューション」(FA00016K) (英文) を参照してください。

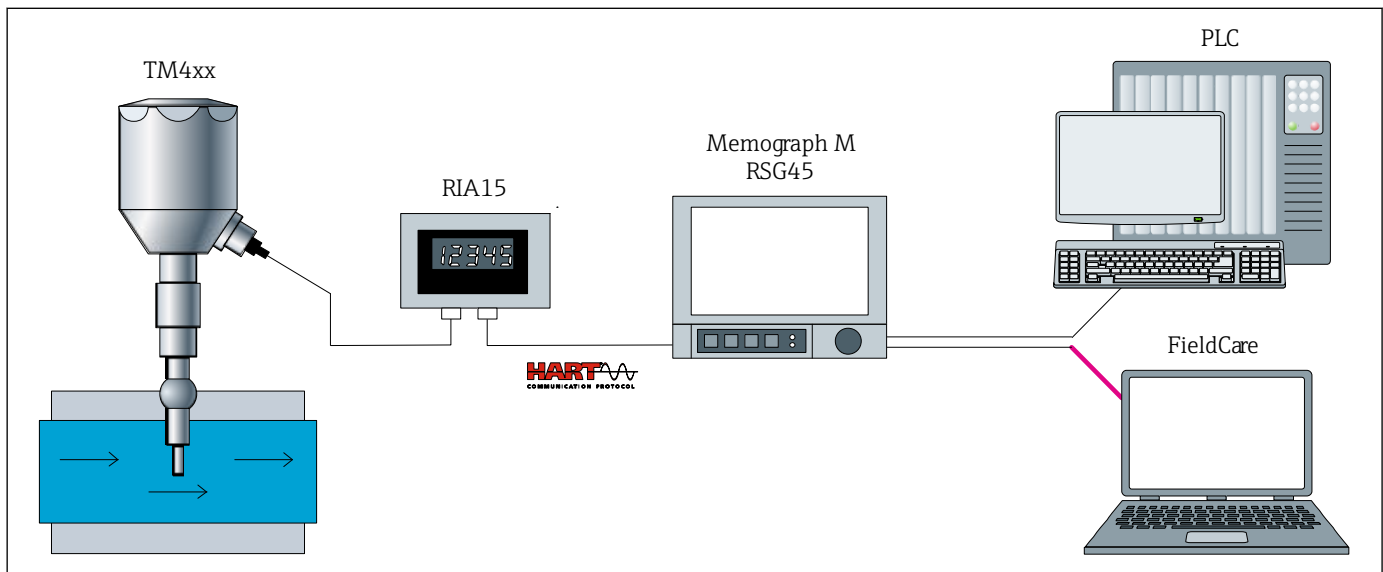


図 1 Endress+Hauser のコンポーネントを追加した測定システムの例

- iTHERM TM4x2 : ヘッド組込型伝送器 (HART®) 内蔵の RTD 温度計
- プロセス表示器 RIA15 :
 - 4~20 mA 測定値または HART® プロセス変数の表示
 - ループ電源
 - 電圧降下 ≤1 V (HART® ≤1.9 V)
- データマネージャ Memograph M RSG45 :
 - 改ざん防止機能付きデータ保存/データアクセス (FDA 21 CFR 11 に準拠)
 - HART® ゲートウェイ機能、最大 40 台の HART® 機器の同時接続
 - 通信機能 : Modbus、Profibus DP、PROFINET、EtherNet/IP
- PLC / FieldCare : フィールドデータマネージャソフトウェア MS20 - レポート生成、レポート印刷、データ読取り、データ保存、安全なエクスポート、PDF 生成のための自動サービス。オンラインインターフェースを介して、または大容量記憶装置からの測定値の読取り。瞬時値のオンライン視覚化 (「生データ」)。詳細については、技術仕様書を参照してください (「補足資料」セクションを参照)。

入力

測定変数 温度（温度 - リニア伝送動作）

測定範囲

センサタイプ	測定範囲
Pt100 薄膜	-50~+200 °C (-58~+392 °F)

出力

出力信号

一般的に、測定値は以下の2つの方法のいずれかで伝送できます。

- 直接配線式センサ - センサの測定値は伝送器を使用せずに転送されます。
- 適切な Endress+Hauser iTEMP 温度伝送器を選択して、一般的なプロトコルを使用します。以下に記載される伝送器はすべてセンサヘッドに直接取り付け、センサ機器に配線します。

温度伝送器製品ファミリー

iTEMP 伝送器と温度計の組み合わせは、従来の直接配線方式と比べ、信頼性と機能が向上し、配線とメンテナンスのコストが低減した、すぐに設置が可能なソリューションです。

PC からプログラム設定可能なヘッド組込型伝送器

PC による設定が可能な伝送器は高い柔軟性を備えるため、在庫管理の負担を低減し、さまざまな用途に利用できます。iTEMP 伝送器は、PC を使用して簡単にすばやく設定することができます。Endress+Hauser では無料の設定ソフトウェアを提供しております。Endress+Hauser のウェブサイトからダウンロードしてご使用ください。詳細については、技術仕様書を参照してください。

HART® 用ヘッド組込型伝送器

この伝送器は1つまたは2つの測定入力および1つのアナログ出力を備えた2線式の機器です。測温抵抗体と熱電対から変換した信号を伝送するだけでなく、HART® 通信を使用して抵抗および電圧信号を伝送します。FieldCare、DeviceCare、FieldCommunicator 375/475 などの汎用的な機器設定ツールを使用した、迅速で容易な操作、視覚化、メンテナンスを実現します。さらに、内蔵の Bluetooth® インタフェース（オプション）を使用すると、当社の SmartBlue（アプリ）を介して測定値のワイヤレス表示および設定が可能です。詳細については、技術仕様書を参照してください。


IO-Link® 搭載のヘッド組込型伝送器

本温度伝送器は、測定入力と IO-Link® インタフェースを搭載した IO-Link® 機器です。IO-Link® を介したデジタル通信により、シンプルでコスト効率が高く、設定可能なソリューションを提供します。機器は DIN EN 5044 に準拠した form B（フラットフェイス）センサヘッドに取り付けます。


iTEMP 伝送器の利点

- 2 または 1 センサ入力（特定の伝送器用のオプション）
- 重要なプロセスで優れた信頼性、精度、長期間にわたる安定性を発揮
- 演算機能
- 温度計ドリフトの監視、センサバックアップ機能、センサ診断機能
- 2 センサ入力伝送器用のカレンダー・ファン・デューセン係数に基づくセンサマッチング機能

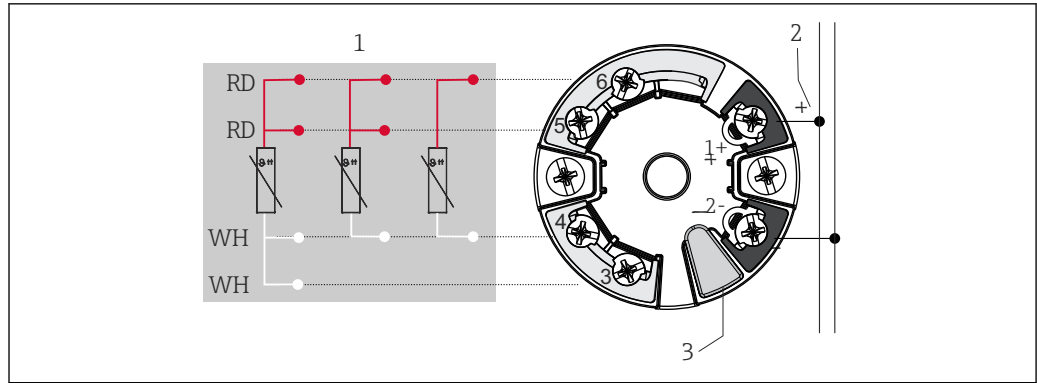
配線

-  3-A® 標準に従い、電気接続ケーブルは洗浄が簡単な滑らかで耐腐食性のものを使用する必要があります。
- センサヘッドの専用接地端子を使用して、接地またはシールド接続が可能です。
→ 16

RTD の結線図

-  3-A サニタリ規格および EHEDG に従い、電気接続ケーブルは洗浄が簡単な滑らかで耐食性のものを使用する必要があります。

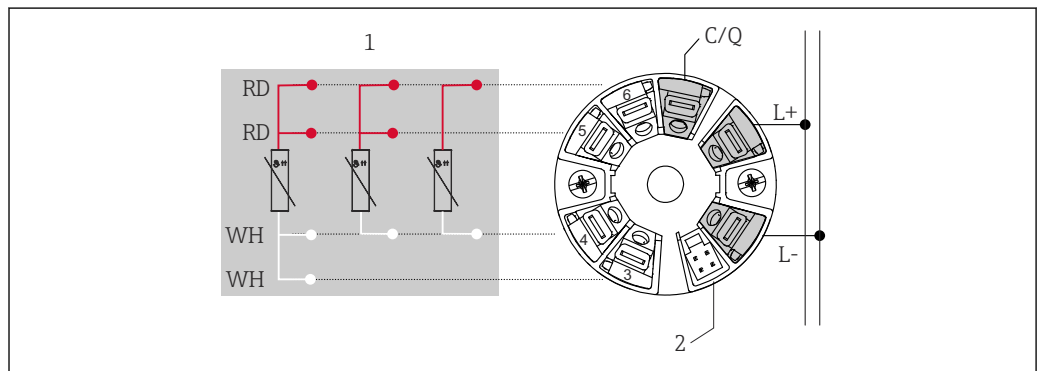
センサ接続



A0045464

図 2 ヘッド組込型伝送器 TMT7x または TMT31 (1 センサ入力)

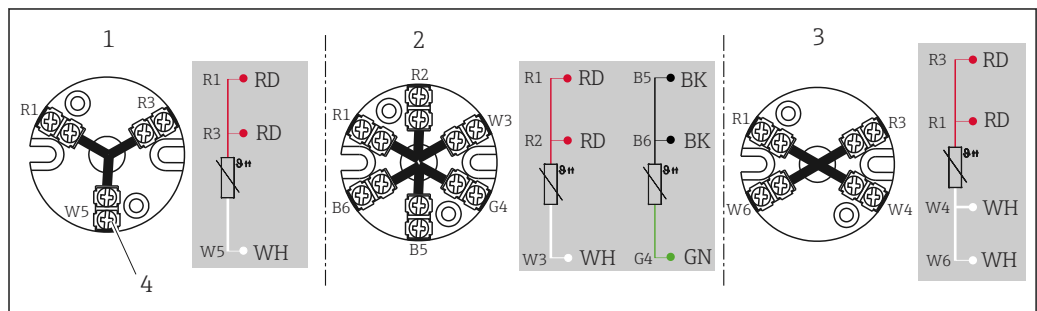
- 1 センサ入力、RTD、4、3、2 線式
- 2 電源/バス接続
- 3 ディスプレイ接続/CDI インタフェース



A0052495

図 3 ヘッド組込型伝送器 TMT36 (1 センサ入力)

- 1 RTD センサ入力：4、3、2 線式
- 2 ディスプレイ接続
- L+ 18~30 V_{DC} 電源
- L- 0 V_{DC} 電源
- C/Q IO-Link またはスイッチ出力



A0045627

図 4 端子台

- 1 3 線式、シングル
- 2 2 x 3 線式、シングル
- 3 4 線式、シングル
- 4 外側ネジ

電線口

「センサヘッド」セクションを参照 → 16

コネクタ

電線口 (1 個) 付きセンサヘッド

プラグ	4 ピン				1x IO-Link®			
プラグネジ	M12							
ピン番号	1	2	3	4	1	2	3	4
電気的接続 (センサヘッド)								
リード線	接続なし (非絶縁)				接続なし (非絶縁)			
3 線式端子台 (1x Pt100)	RD	i	RD	WH	併用不可			
4 線式端子台 (1x Pt100)	併用不可				併用不可			
6 線式端子台 (2x Pt100)	併用不可				併用不可			
1x TMT 4~20 mA または HART®	併用不可				併用不可			
1x TMT PROFIBUS® PA	併用不可				併用不可			
1x TMT FF	併用不可				併用不可			
1x TMT PROFINET®	併用不可				併用不可			
1x TMT IO-Link®	併用不可				L+	-	L-	C/Q
ピン配置およびカラーコード	<p>1 BN 2 GNYE 3 BU 4 GY</p> <p>A0018929</p>				<p>1 BN 3 BU 4 BK</p> <p>A0055383</p>			


略称

i	RD	WH	BN	GNYE	BU	GY
絶縁 ¹⁾	赤	白	茶	黄緑	青	灰

1) 「i」というマークが付いた配線は接続されておらず、熱収縮管で絶縁されています。

過電圧保護

Endress+Hauser では、温度計の電源および信号/通信ケーブルを過電圧から保護するために、DIN レール取付け用に HAW562 サージアレスタおよびフィールドハウジング設置用に HAW569 を提供しています。

 詳細については、HAW562 サージアレスタの技術仕様書 (TI01012K) および HAW569 サージアレスタの技術仕様書 (TI01013K) を参照してください。

性能特性

基準条件

このデータは、使用する iTEMP 伝送器の測定精度に関連します。詳細については、関連する技術仕様書を参照してください。

最大測定誤差

測温抵抗体 (RTD) (IEC 60751 に準拠) :

クラス	最大公差 (°C)	特性
RTD 最大エラータイプ TF		
Cl. A	$\pm (0.15 + 0.002 \cdot t ^{1})$	
Cl. AA、旧 1/3 Cl. B	$\pm (0.1 + 0.0017 \cdot t ^{1})$	
Cl. B	$\pm (0.3 + 0.005 \cdot t ^{1})$	

1) $|t|$ = 絶対値 °C

i °F の測定誤差については、°C の式を使用して計算し、その結果に 1.8 を掛けます。

温度レンジ

センサタイプ ¹⁾	動作温度範囲	クラス B	クラス A	クラス AA
Pt100 (TF) (Basic)	-50~+200 °C (-58~+392 °F)	-50~+200 °C (-58~+392 °F)	-30~+200 °C (-22~+392 °F)	-
Pt100 (TF) (Standard)	-50~+400 °C (-58~+752 °F)	-50~+400 °C (-58~+752 °F)	-30~+250 °C (-22~+482 °F)	0~+150 °C (32~302 °F)
Pt100 (TF) iTHERM QuickSens	-50~+200 °C (-58~+392 °F)	-50~+200 °C (-58~+392 °F)	-30~+200 °C (-22~+392 °F)	0~+150 °C (32~302 °F)
Pt100 (TF) iTHERM StrongSens	-50~+500 °C (-58~+932 °F)	-50~+500 °C (-58~+932 °F)	-30~+300 °C (-22~+572 °F)	0~+150 °C (+32~+302 °F)
Pt100 (WW)	-200~+600 °C (-328~+1112 °F)	-200~+600 °C (-328~+1112 °F)	-100~+450 °C (-148~+842 °F)	-50~+250 °C (-58~+482 °F)

1) 製品と設定に応じて選択してください。

周囲温度の影響

使用する伝送器に応じて異なります。詳細については、技術仕様書を参照してください。

自己発熱

RTD 素子は、外部電流を使用して測定されるパッシブ抵抗です。この測定電流により、RTD 素子自体で自己発熱が起こり、測定誤差が生じます。測定電流に加え、測定誤差の大きさはプロセス

の熱伝導率と流速によっても影響を受けます。この自己発熱誤差は、Endress+Hauser の iTEMP 温度伝送器（微小な測定電流）を接続することで無視することができます。

応答時間

応答時間は、流速 0.4 m/s (1.3 ft/s) の水で IEC 60751 に基づき試験しております。温度変化は 10 K です。

配管径	先端の形状	1x Pt100 薄膜抵抗素子	
		応答時間	
		t ₅₀	t ₉₀
Ø6.35 mm (¼ in)	ストレート	5 秒	11 秒
	段付 4.76 mm (¾ in) x 19.05 mm (0.75 in)	3.5 秒	9 秒
Ø9.53 mm (⅜ in)	段付 4.76 mm (¾ in) x 19.05 mm (0.75 in)	5 秒	10.5 秒



伝送器を使用しない場合の応答時間

校正**温度計の校正**

校正では、定義済みの再現可能な測定方式を使用して、より精度の高い校正基準の測定値と試験用機器 (DUT) の測定値を比較します。この目的は、測定変数の本来の値と DUT の測定値の偏差を特定することです。温度計には、次の 2 つの方式を使用します。

- 定点温度 (水の氷点 0 °C など) での校正
- 高精度の基準温度計との比較による校正

校正する温度計は、定点温度または基準温度計の温度を可能な限り正確に表示する必要があります。温度計の校正には、通常、均質な温度値を持つ温度制御校正槽、または必要に応じて DUT および基準温度計に対応した特殊な校正炉を使用します。

熱放散誤差や短い挿入長により、測定の不確かさが高まる可能性があります。現在の測定の不確かさは、個別の校正証明書に記載されています。

ISO17025 に準拠した認定校正の場合は、測定の不確かさが認定された測定の不確かさの 2 倍になってはなりません。これを超える場合は、工場校正のみを実施することが可能です。

Endress+Hauser では、ITS90 (国際温度目盛り) に基づいて、-20~+200 °C (-4~+392 °F) の基準温度で機器の標準校正を行います。他の温度レンジでの校正については、当社営業所にて別途対応いたします。校正は各国国内の規格および国際規格にトレーサブルです。校正証明書は温度計のシリアル番号で参照が可能です。

絶縁抵抗

絶縁抵抗は室温で $\geq 100 \text{ M}\Omega$ 、各端子 - 外部被覆間で最小電圧 100 V_{DC} にて測定

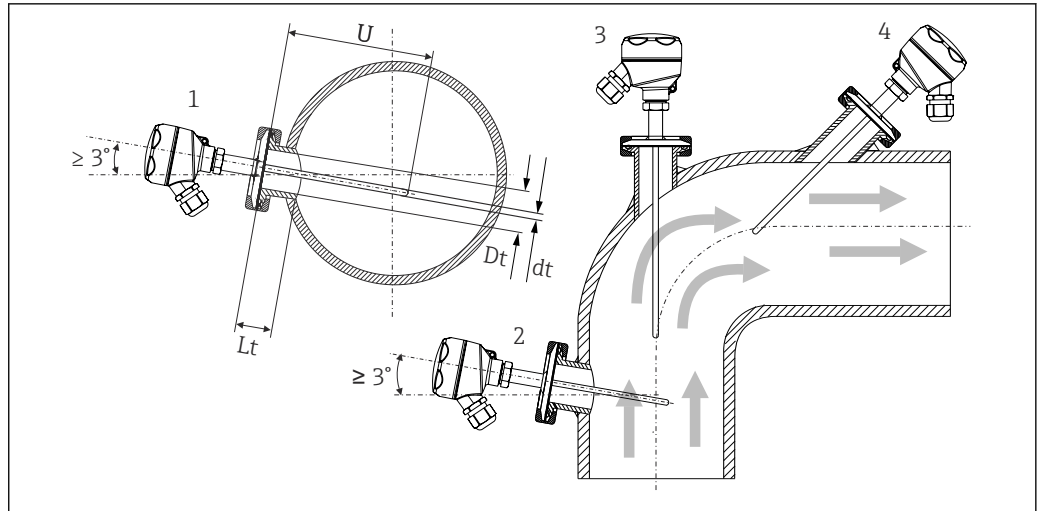
設置**取付方向**

制約はありません。ただし、プロセスの自己排出処理を確保する必要があります。プロセス接続で漏れを検出するための開口部がある場合、この開口部は可能な限り低い位置に配置する必要があります。

設置方法

温度計の挿入長は精度に影響する場合があります。挿入長が短すぎると、プロセス接続部や容器の壁からの熱伝導による測定誤差が生じます。配管内に設置する場合、挿入長は配管径の半分の長さにするをお勧めします。

取付け可能な場所：配管、タンク、他のプラント部品



A0008946

⑤ 設置例

- 1, 2 流れ方向に垂直に取付け：自然に排水されるように、最小3°の勾配で取り付ける
- 3 エルボ部分への取付け
- 4 呼び口径の小さい配管への斜めの取付け
- U 挿入長

i EHEDG および 3-A サニタリ規格の要件に準拠する必要があります。

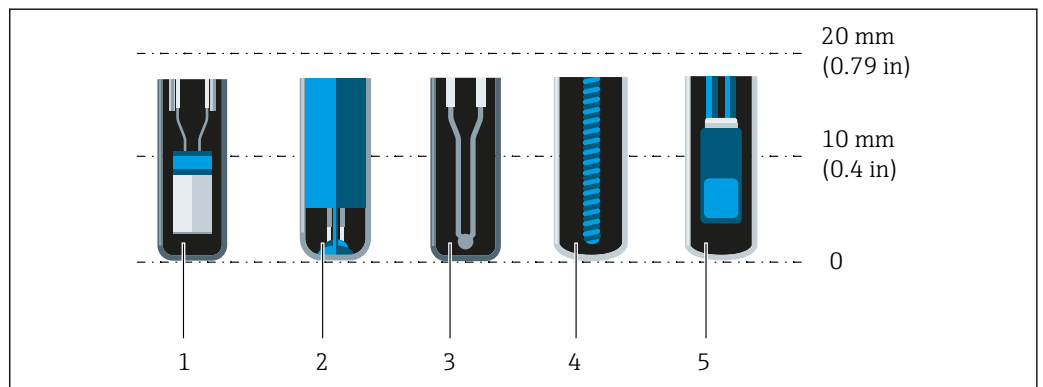
設置方法 EHEDG/洗浄性： $Lt \leq (Dt-dt)$

設置方法 3-A/洗浄性： $Lt \leq 2(Dt-dt)$

i 呼び口径が小さい配管の場合、温度計先端がプロセス内に十分届き、配管中心軸を越えるようにしてください。角度付きの設置 (4) も方法の1つです。挿入長または取付深さを決定する場合は、温度計の全パラメータおよび対象の測定物を考慮してください (流速、プロセス圧力など)。

温度計先端内のセンサ素子が正確な位置にあるか注意してください。

使用可能なオプションは製品と設定に応じて異なります。



A0041814

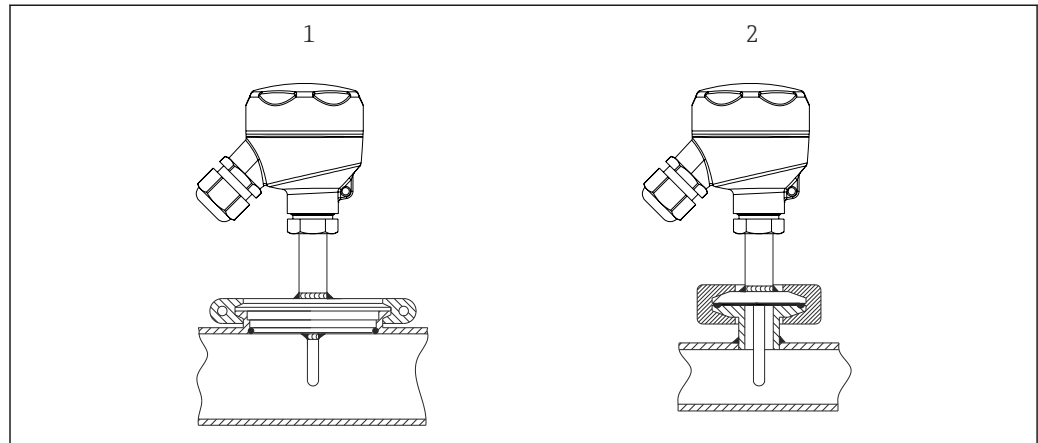
- 1 StrongSens または TrustSens、5~7 mm (0.2~0.28 in) の場合
- 2 QuickSens、0.5~1.5 mm (0.02~0.06 in) の場合
- 3 熱電対 (非接地)、3~5 mm (0.12~0.2 in) の場合
- 4 巻線抵抗素子、5~20 mm (0.2~0.79 in) の場合
- 5 標準薄膜抵抗素子、5~10 mm (0.2~0.39 in) の場合

放熱の影響を最小限に抑え、最高の測定結果を得るには、実際のセンサ素子に加えて 20~25 mm (0.79~0.98 in) を接液させる必要があります。

これにより、以下の最小挿入長が推奨されます。

- TrustSens または StrongSens 30 mm (1.18 in)
- QuickSens 25 mm (0.98 in)
- 巻線抵抗素子 45 mm (1.77 in)
- 標準薄膜抵抗素子 35 mm (1.38 in)

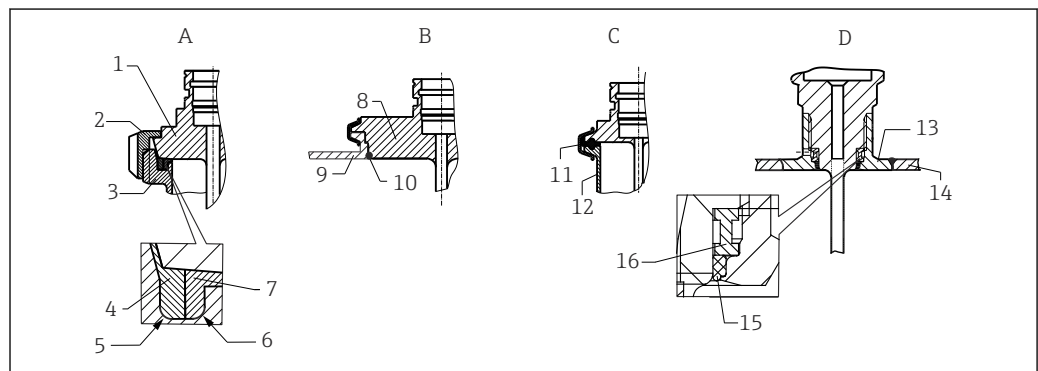
T ピースの場合は、挿入長が構造上非常に短く、結果として測定誤差が大きくなるため、これを考慮に入れることが特に重要です。そのため、QuickSens センサではエルボの使用を推奨します。



A0018881

図 6 呼び口径の小さい配管での温度計取付け用のプロセス接続

- 1 呼び口径 25 mm 配管用のバリベント® - プロセス接続 D = 50 mm
- 2 クランプまたはマイクロクランプ



A0040345

図 7 サニタリ準拠の詳細な設置方法

- A ミルク配管接続部 (DIN 11851 準拠)、EHEDG 認証を取得したセルフセンタリングシールリングと組み合わせた場合のみ
 - 1 ミルク配管接続付きセンサ
 - 2 溝差込ナット
 - 3 対応接続
 - 4 センタリングリング
 - 5 R0.4
 - 6 R0.4
 - 7 シールリング
- B VARINLINE®ハウジング用のバリベント®プロセス接続
 - 8 バリベント接続付きセンサ
 - 9 対応接続
 - 10 Oリング
- C ISO 2852 準拠クランプ
 - 11 成形シール
 - 12 対応接続
- D プロセス接続 Liquiphant-M G1", 水平設置
 - 13 溶接アダプタ
 - 14 容器壁
 - 15 Oリング
 - 16 スラストカラー

注記

シールリング (O リング) またはシール表面の破損時には、以下の対処を行ってください。

- ▶ 温度計を取り外します。
- ▶ ネジと O リングの接続部/シール面を洗浄します。
- ▶ シールリングまたはシールを交換します。
- ▶ 取付け後に CIP を実施する必要があります。

溶接接続の場合、プロセスへの溶接を行うときに以下の点に注意してください。

1. 適切な溶接材料を使用する。
2. フラッシュ溶接または溶接半径 $\geq 3.2 \text{ mm}$ (0.13 in) で溶接する。
3. 割れ目、折り目、隙間などが無い。
4. 表面を研磨する ($Ra \leq 0.76 \mu\text{m}$ (30 μin))。

温度計の取付け時は、洗浄性に影響しないように以下に注意してください。

1. 設置されたセンサは、CIP (定置洗浄) に適しています。洗浄は配管やタンクと一緒に行われます。タンク内部固定具にプロセス接続ノズルが使用される場合は、この領域を洗浄ユニットが直接スプレーするようにして、適切に洗浄できることが重要です。
2. バリベント® 接続はフラッシュマウント取付けが可能です。

環境

周囲温度範囲	センサヘッド	温度 : °C (°F)
	ヘッド組込型伝送器なし	使用するセンサヘッド、ケーブルグランド/フィールドバスコネクタに応じて異なります。「センサヘッド」セクションを参照 → 16
	ヘッド組込型伝送器付き	-40~85 °C (-40~185 °F)

保管温度 詳細については、「周囲温度」を参照してください。

湿度 使用する伝送器に応じて異なります。Endress+Hauser の iTEMP ヘッド組込型伝送器を使用する場合：

- 結露可 (IEC 60 068-2-33 に準拠)
- 最大相対湿度 : 95%、IEC 60068-2-30 に準拠

気候クラス EN 60654-1、クラス C に準拠

保護等級 最大 IP69K、構成 (センサヘッド、コネクタなど) に応じて異なります

耐衝撃振動性 Endress+Hauser の測定インサートは、10~500 Hz のレンジで 3g の耐振動性を規定した IEC 60751 の要件を満たしています。測定システムの耐振動性はセンサのタイプおよび構成に応じて異なります。次の表を参照してください。

バージョン	センサ先端の耐振動性
Pt100 (TF)	30 m/s ² (3g)

電磁適合性 (EMC) 使用する伝送器に応じて異なります。詳細については、技術仕様書を参照してください。

プロセス

プロセス温度範囲 最大 -50~+200 °C (-58~+392 °F)

温度ショック CIP/SIP プロセスの温度ショック耐性 (温度が 2 秒以内に +5~+130 °C (+41~+266 °F) に上昇)

プロセス圧力範囲

最大プロセス圧力は、温度計の構成、プロセス接続、プロセス温度などの各要因に応じて異なります。個々のプロセス接続における最大プロセス圧力については、「プロセス接続」セクションを参照してください。→ 18

i Endress+Hauser の Applicator ソフトウェアのサーモウェル (TW) サイジングモジュールで、設置条件およびプロセス条件に応じた機械的負荷をオンラインで確認することができます。「アクセサリ」セクションを参照してください。

挿入長および測定物に応じた許容流速の例

温度計で許容される最高流速は、流体の流れにさらされる測定インサートの挿入長が増加するに伴い、減少します。さらに、温度計先端の直径、測定物の種類、プロセス温度、およびプロセス圧力にも依存します。以下の図は、プロセス圧力が 4 MPa (580 PSI) の場合の水および過熱蒸気の最大許容流速を例示したものです。

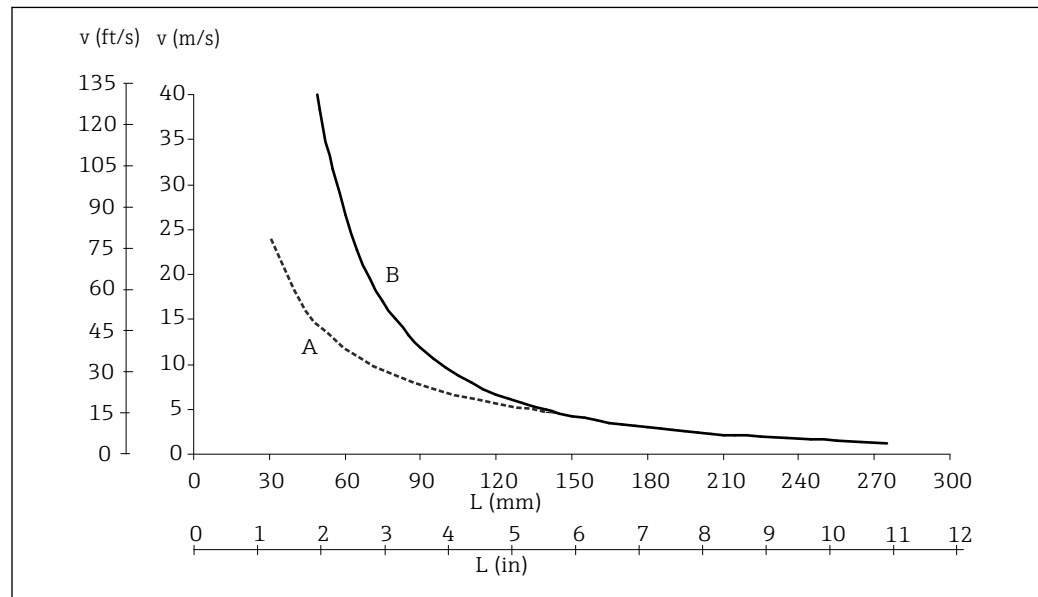


図 8 許容流速、サーモウェル直径 6.35 mm (1/4 in)

- A 測定物：水、温度 T = 50 °C (122 °F)
 B 測定物：過熱蒸気、温度 T = 400 °C (752 °F)
 L 挿入長
 v 流速

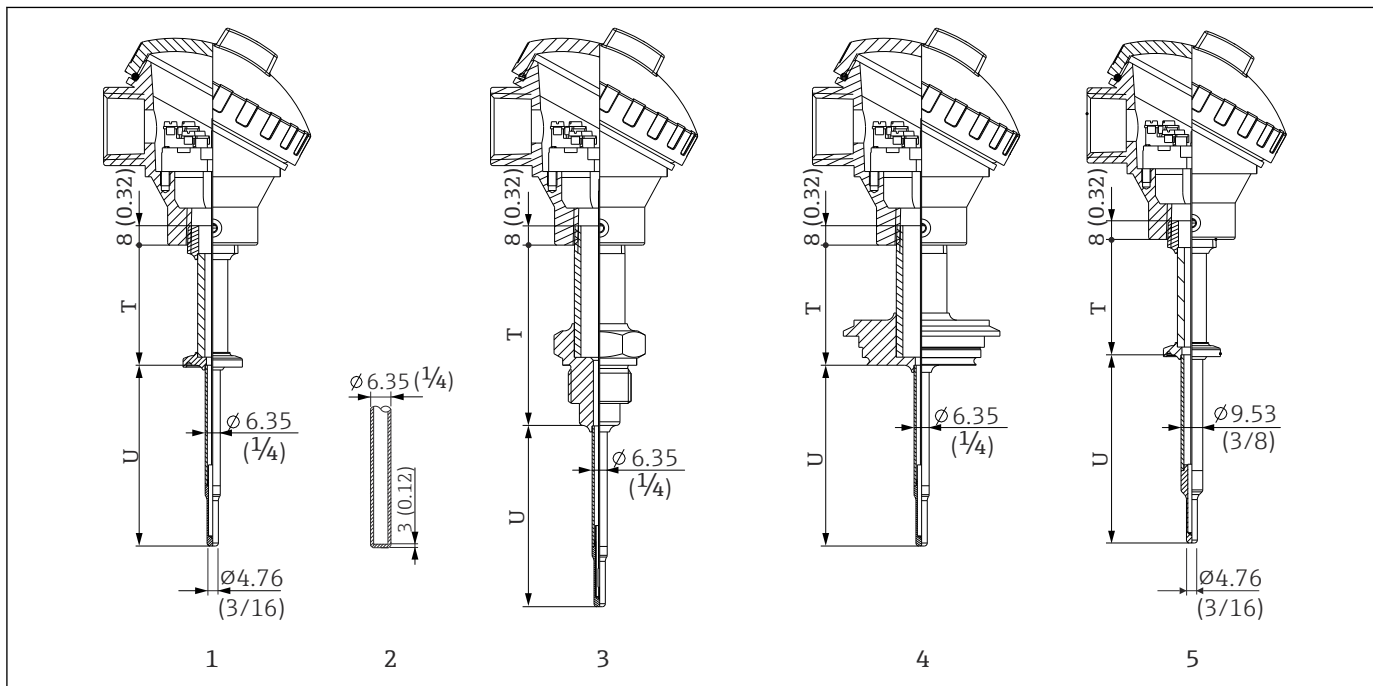
測定物 - 凝集の状態

気体または液体（ヨーグルトなどの高粘度の液体も含む）

構造

外形寸法

全寸法単位は mm (in) です。



A0034462

- 1 クランププロセス接続および $\varnothing 6.35$ mm ($1/4$ in) サーモウェル (段付型先端 $\varnothing 4.76$ mm ($3/16$ in)) 付き温度計
 - 2 $\varnothing 6.35$ mm ($1/4$ in) サーモウェル付きのすべての温度計用オプション：ストレート型先端形状
 - 3 ISO228 プロセス接続および $\varnothing 6.35$ mm ($1/4$ in) サーモウェル (段付型先端 $\varnothing 4.76$ mm ($3/16$ in)) 付き温度計
 - 4 バリベントプロセス接続および $\varnothing 6.35$ mm ($1/4$ in) サーモウェル (段付型 $\varnothing 4.76$ mm ($3/16$ in)) 付き温度計
 - 5 クランププロセス接続および $\varnothing 9.53$ mm ($3/8$ in) サーモウェル (段付型先端 $\varnothing 4.76$ mm ($3/16$ in)) 付き温度計
- T 伸長ネックの長さ
U 挿入長

質量

構成に応じて異なります。

材質

次の表に指定された連続操作の温度は、各種材質用の単なる参考値であり、大きな圧縮荷がない状態のものです。最高動作温度は、機械的荷が高い場合や侵蝕性のある測定物を使用する場合などの異常時には大幅に低くなります。

名称	連続使用での推奨最高温度	特性
SUS 316L 相当	650 °C (1202 °F) ¹⁾	<ul style="list-style-type: none"> ■ オーステナイト系ステンレス ■ 概して高耐腐食性 ■ 特に、モリブデンを追加した塩素、酸、非酸化性の環境では高い耐食性を示します (低濃度のリン酸と硫酸、酢酸と酒石酸など) ■ 粒間腐食および点腐食への耐性が向上 ■ SUS 316L 相当製のサーモウェル接液部：3%の硫酸による不動態化処理 ■ 3-A 認定取得センサと組み合わせて使用可能

1) 圧縮荷が低く、非腐食性の測定物の場合、800 °C (1472 °F) まで使用可能です。詳細については、弊社営業所もしくは販売代理店にお問い合わせください。

表面粗さ

接液表面の値

標準表面仕上げ、機械研磨済み ¹⁾	$R_a \leq 0.76 \mu\text{m}$ (30 μin)
機械研磨済み、バフ研磨済み ²⁾	$R_a \leq 0.38 \mu\text{m}$ (15 μin)

1) または、同等の処理で R_a max を保証

2) ASME BPE 非準拠

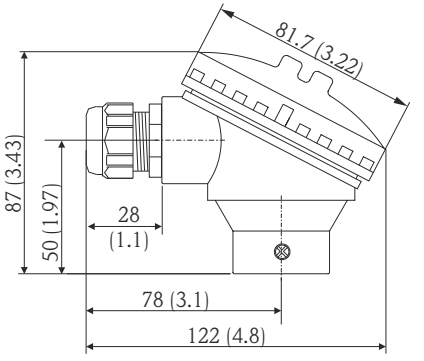
センサヘッド

センサヘッドの内部形状とサイズはすべて DIN EN 50446 に準拠しております。フラットフェイスと温度計の接続には 1/2" NPT ネジを使用します。全寸法単位は mm (in) です。各図で例示しているケーブルグラントは、非防爆ポリアミドケーブルグラントによる M20x1.5 接続に対応します。これはヘッド組込型伝送器を取り付けていない場合の仕様です。ヘッド組込型伝送器を取り付けた場合の周囲温度については、「環境」セクションを参照してください。→ 図 13

Endress+Hauser では、特別な機能として、設置とメンテナンスを簡単に行っていただくために、端子の操作性を最適化したセンサヘッドを提供しています。

TA30A	仕様
<p>A0009820</p>	<ul style="list-style-type: none"> ■ 保護等級： <ul style="list-style-type: none"> ■ IP66/68 (NEMA Type 4X 容器) ■ ATEX の場合：IP66/67 ■ 温度：-50~+150 °C (-58~+302 °F)、ケーブルグラントなし ■ 材質：アルミニウム、ポリエステルパウダーコーティング シール：シリコン ■ ネジ電線管接続口：G 1/2"、1/2" NPT および M20x1.5 ■ 保護管接続部：1/2" NPT、M24x1.5 ■ ヘッド部の色：青、RAL 5012 ■ キャップ部の色：灰、RAL 7035 ■ 質量：330 g (11.64 oz) ■ 接地端子、内部および外部 ■ 3-A 認定取得センサと組み合わせて使用可能

TA30R (オプション：表示窓付きカバー)	仕様
<p>A0017145</p> <p>* 表示窓付きカバーのバージョンの寸法</p>	<ul style="list-style-type: none"> ■ 保護等級 - 標準バージョン：IP69K (NEMA Type 4X 容器) ■ 保護等級 - 表示窓付きバージョン：IP66/68 (NEMA Type 4X 容器) ■ 温度：-50~+130 °C (-58~+266 °F)、ケーブルグラントなし ■ 材質：ステンレス SUS 316L 相当、プラスト研磨済みまたは手動研磨済み シール：EPDM 表示窓：ポリカーボネート (PC) ■ 電線管接続口ネジ 1/2" NPT および M20x1.5 ■ 質量 <ul style="list-style-type: none"> ■ 標準バージョン：360 g (12.7 oz) ■ 表示窓付きバージョン：460 g (16.23 oz) ■ ディスプレイ TID10 付きヘッド組込型伝送器用の表示窓付きカバー (オプション) ■ 保護管接続部：M24x1.5 または 1/2" NPT ■ 接地端子、内部 (標準バージョン)、外部端子 (オプション) ■ 3-A 認定取得センサと組み合わせて使用可能 ■ クラス II および III のアプリケーションでは使用不可

TA30S	仕様
	<ul style="list-style-type: none"> ■ 保護等級：IP65 (NEMA Type 4X 容器) ■ 温度：-40～+85 °C (-40～+185 °F)、ケーブルグランドなし ■ 材質：ポリプロピレン (PP)、FDA 準拠、シール：O リング EPDM ■ 電線管接続口ネジ：3/4" NPT (1/2" NPT 用アダプタ)、M20x1.5 ■ 保護接続：1/2" NPT ■ 色：白 ■ 質量：約 100 g (3.5 oz) ■ 接地端子：補助端子経由の内部のみ ■ クラス II および III のアプリケーションでは使用不可 ■ 3-A 認定取得センサと組み合わせて使用可能

ケーブルグランドおよびコネクタ¹⁾

タイプ	電線口への適応	保護等級	温度レンジ	適切なケーブル径
ケーブルグランド、ポリアミド、青 (Ex-i 回路の表示)	1/2" NPT	IP68	-30～+95 °C (-22～+203 °F)	7～12 mm (0.27～0.47 in)
ケーブルグランド、ポリアミド	1/2" NPT、3/4" NPT、M20x1.5 (オプション：2x 電線口)	IP68	-40～+100 °C (-40～+212 °F)	5～9 mm (0.19～0.35 in)
	1/2" NPT、M20x1.5 (オプション：2x 電線口)	IP69K	-20～+95 °C (-4～+203 °F)	
粉塵防爆区域用ケーブルグランド、ポリアミド	1/2" NPT、M20x1.5	IP68	-20～+95 °C (-4～+203 °F)	
粉塵防爆区域用ケーブルグランド、真ちゅう	M20x1.5	IP68 (NEMA Type 4x)	-20～+130 °C (-4～+266 °F)	
M12 プラグ、4 ピン、SUS 316 相当 (PROFIBUS® PA、Ethernet-APL、IO-Link®)	1/2" NPT、M20x1.5	IP67	-40～+105 °C (-40～+221 °F)	-
M12 プラグ、8 ピン、SUS 316 相当	M20x1.5	IP67	-30～+90 °C (-22～+194 °F)	-
7/8" プラグ、4 ピン、SUS 316 相当 (FOUNDATION™ フィールドバス、PROFIBUS® PA)	1/2" NPT、M20x1.5	IP67	-40～+105 °C (-40～+221 °F)	-

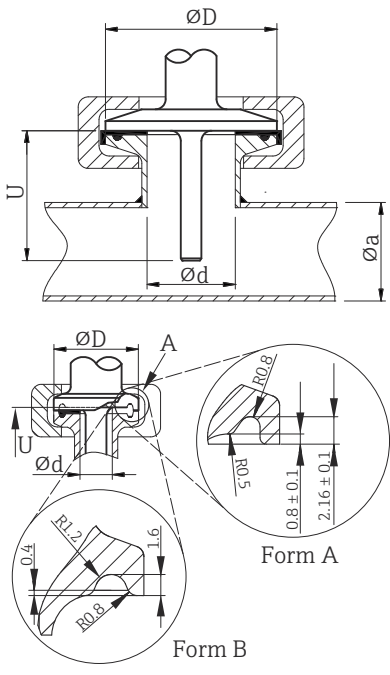
1) 製品と設定に応じて異なります。



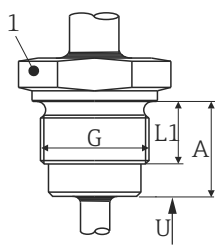
防爆仕様の温度計には、ケーブルグランドは取り付けられません。

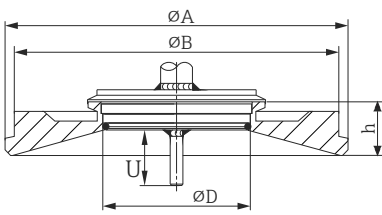
プロセス接続

全寸法単位は mm (in) です。

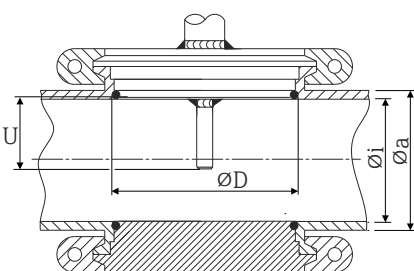
タイプ	バージョン	寸法		技術特性	適合性
		$\varnothing d$: ¹⁾	$\varnothing D$		
ISO 2852 準拠クランプ  フォーム A : ASME BPE タイプ A に準拠 フォーム B : ASME BPE タイプ B および ISO 2852 に準拠	トリクランプ 3/4" (呼び口径 18 mm)、フォー ム A	25 mm (0.98 in)	-	<ul style="list-style-type: none"> ■ $P_{max.} = 16 \text{ bar (232 psi)}$、クランプリングおよびシールに応じて異なる ■ 3-A 認定 	ASME BPE タイプ A
	クランプ ISO 2852 1/2" (呼び 口径 12~21.3 mm)、フォー ム B	34 mm (1.34 in)	16~25.3 mm (0.63~0.99 in)		ISO 2852
	トリクランプ 1 ~1 1/2" (呼び口 径 25~38 mm)、フォー ム B	50.5 mm (1.99 in)	29~42.4 mm (1.14~1.67 in)	<ul style="list-style-type: none"> ■ $P_{max.} = 16 \text{ bar (232 psi)}$、クランプリングおよびシールに応じて異なる ■ 3-A 認定および EHEDG 認証 (Combifit シールと組み合わせた場合) 	ASME BPE タイプ B
	トリクランプ 2" (呼び口径 40 ~51 mm)、フ ォーム B	64 mm (2.52 in)	44.8~55.8 mm (1.76~2.2 in)		

1) 配管の仕様は ISO 2037 および BS 4825 パート 1 に準拠

タイプ	バージョン G	寸法			技術特性
		L1 ネジ部長さ	A	1 (SW/AF)	
ISO 228 準拠ネジ (Liquiphant 溶接アダプ タ用)  A0009572	G3/4" (FTL20 ア ダプタ)	16 mm (0.63 in)	25.5 mm (1 in)	32	<ul style="list-style-type: none"> ■ $P_{max.} = 2.5 \text{ MPa (362 psi)}$ (最高 150 °C (302 °F)) ■ $P_{max.} = 4 \text{ MPa (580 psi)}$ (最高 100 °C (212 °F)) ■ FTL31/33/50 アダプタと組み合わせて使用する場合の 3-A 適合性および EHEDG 認証試験済み Oリングの詳細については、技術仕様書 (TI00426F) を参照してください。 ■ 最小伸長ネック長 : $\geq 76.2 \text{ mm (3 in)}$
	G3/4" (FTL50 ア ダプタ)				
	G1" (FTL50 ア ダプタ)	18.6 mm (0.73 in)	29.5 mm (1.16 in)	41	

タイプ	バージョン	寸法				技術特性	
		øD	øA	øB	h	P _{max.}	
パリベント® 	タイプ F	50 mm (1.97 in)	145 mm (5.71 in)	135 mm (5.31 in)	24 mm (0.95 in)	1 MPa (145 psi)	<ul style="list-style-type: none"> ■ 3-A 認定および EHEDG 認定 ■ ASME BPE 準拠
	タイプ N	68 mm (2.67 in)	165 mm (6.5 in)	155 mm (6.1 in)	24.5 mm (0.96 in)		

i VARINLINE®ハウジング接続フランジは、直径が小さく (≤ 1.6 m (5.25 ft))、壁厚が最大 8 mm (0.31 in) のタンクや容器の円錐形または皿形鏡板への溶接に最適です。

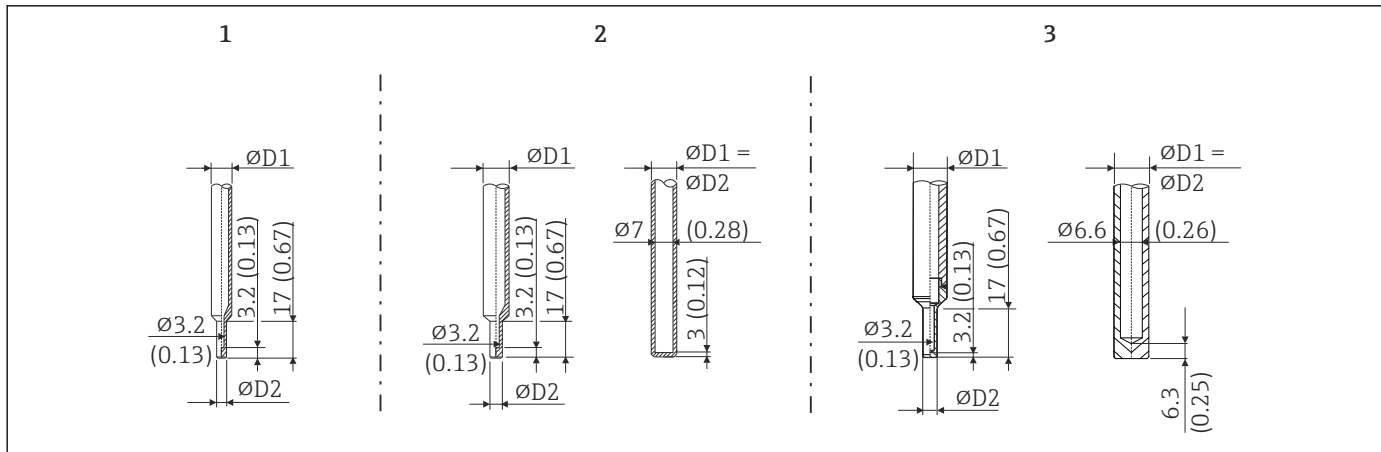
タイプ	技術特性
パリベント® (配管に設置するための VARINLINE® 用) 	<ul style="list-style-type: none"> ■ 3-A 認定および EHEDG 認定 ■ ASME BPE 準拠

バージョン	寸法			P _{max.}
	øD	øi	øa	
タイプ N (DIN 11866 シリーズ C 準拠)	68 mm (2.67 in)	OD 1½" : 34.9 mm (1.37 in)	OD 1½" : 38.1 mm (1.5 in)	OD 1½~2½" : 1.6 MPa (232 psi)
		OD 2" : 47.2 mm (1.86 in)	OD 2" : 50.8 mm (2 in)	
		OD 2½" : 60.2 mm (2.37 in)	OD 2½" : 63.5 mm (2.5 in)	
タイプ N (DIN 11866 シリーズ C 準拠)	68 mm (2.67 in)	OD 3" : 73 mm (2.87 in)	OD 3" : 76.2 mm (3 in)	OD 3~4" : 1 MPa (145 psi)
		OD 4" : 97.6 mm (3.84 in)	OD 4" : 101.6 mm (4 in)	
タイプ F (DIN 11866 シリーズ C 準拠)	50 mm (1.97 in)	OD 1" : 22.2 mm (0.87 in)	OD 1" : 25.4 mm (1 in)	1.6 MPa (232 psi)

先端の形状

温度応答時間、流路断面積の低減、プロセスで発生する機械的負荷は、先端の形状選択において重要な基準になります。段付型の温度計先端を使用すると、次の利点があります。

- 先端の形状が小さくなると、測定物を運ぶ配管の流量特性に与える影響も小さくなります。
- 流量特性を最適化すると、サーモウエルの安定性が向上します。
- Endress+Hauser では、あらゆる要件に対応できるよう、さまざまなサーモウエル先端形状をご用意しています。
 - ストレート型先端
 - 段付型先端 ø4.76 mm (3/16 in) : 壁厚を薄くすると、測定点全体の応答時間を大幅に短縮できます。
 - T ピース/エルボサーモウエル用段付型先端 ø4.5 mm (0.18 in)



A0033991

図 9 使用可能なサーモウェル先端形状（段付型またはストレート型）

項目番号	サーモウェル (ØD1)	先端 (ØD2)	測定インサート (ØID)
1	φ6.35 mm (¼ in)	段付型先端 φ4.76 mm (¾/16 in)	φ3 mm (0.12 in)
2	φ9.53 mm (¾/8 in)	<ul style="list-style-type: none"> ■ 段付型先端 φ4.76 mm (¾/16 in) ■ ストレート型先端 	<ul style="list-style-type: none"> ■ φ3 mm (0.12 in) ■ φ6.35 mm (¼ in) または 6 mm (0.24 in)
3	φ12.7 mm (½ in)	<ul style="list-style-type: none"> ■ 段付型先端 φ4.76 mm (¾/16 in) ■ ストレート型先端 	<ul style="list-style-type: none"> ■ φ3 mm (0.12 in) ■ φ6.35 mm (¼ in) または 6 mm (0.24 in)

i Endress+Hauser Applicator ソフトウェアのサーモウェル用 TW サイジングモジュールで、設置条件およびプロセス条件に応じた機械的負荷をオンラインで確認することができます。「アクセサリ」セクションを参照してください。→ 22

合格証と認証

本製品に対する最新の認証と認定は、www.endress.com の関連する製品ページから入手できます。

1. フィルタおよび検索フィールドを使用して製品を選択します。
2. 製品ページを開きます。
3. 「ダウンロード」を選択します。

サニタリ基準

- ASME BPE (最新リビジョン)、適合証明をご注文可能（該当オプションが提示された場合）
- 3-A 認定番号 1144、3-A サニタリ規格 74-07。プロセス接続のリスト。→ 18
- EHEDG 認証（タイプ EL クラス I）。EHEDG 認証/試験済みプロセス接続。→ 18
- FDA 準拠
- 接液部の材質は、ガイド EMA/410/01 Rev.3 の要件に適合しています。さらに、接液部の全製造工程において、動物由来成分を含む研削材/研磨剤は使用されていません。

食品/製品に接触する材質 (FCM)

食品/製品に接触する材質 (FCM) は、以下の欧州規定に準拠しています。

- 規定 (EC) No 1935/2004、article 3、paragraph 1、article 5 および 17（素材および製品が食品と接触する場合の規定）
- 規定 (EC) No 2023/2006（素材および製品が食品と接触する場合の製造適正規範 (GMP) に関する規定）
- 規定 (EU) No 10/2011（プラスチックの素材および製品が食品と接触する場合の規定）

その他の基準およびガイドライン

- IEC 60529：ハウジングの保護等級 (IP コード)
- IEC 61010-1：測定、制御、実験用機器の安全要求事項 - 一般要件
- IEC 60751：工業用白金測温抵抗体
- ASTM E 1137/E1137M-2008：工業用白金測温抵抗体の標準仕様

- EN 50281-1-1 : ハウジングにより保護される電気装置
- DIN EN 50446 : センサヘッド
- IEC 61326-1 : 電磁適合性 (測定、制御、および実験室用途のための電気機器 - EMC 要件)
- PMO : 低温殺菌牛乳条例 2001 Revision、米国食品医薬品局、食品安全応用栄養センター

材質耐性

以下の Ecolab 社製の洗浄剤/殺菌剤に対する材質耐性 (ハウジングを含む) を備えます。

- P3-topax 66
- P3-topactive 200
- P3-topactive 500
- P3-topactive OKTO
- 純水

表面の清浄度

オイルおよびグリース不使用 (オプション)

注文情報

詳細な注文情報は、お近くの弊社営業所もしくは販売代理店 www.addresses.endress.com、または www.endress.com の製品コンフィギュレータから入手できます。

1. フィルタおよび検索フィールドを使用して製品を選択します。
2. 製品ページを開きます。
3. **Configuration** を選択します。



製品コンフィギュレータ - 個別の製品設定ツール


- 最新の設定データ
- 機器に応じて：測定レンジや操作言語など、測定ポイント固有の情報を直接入力
- 除外基準の自動照合
- PDF または Excel 形式でオーダーコードの自動生成および項目分類
- エンドレスハウザー社のオンラインショップで直接注文可能

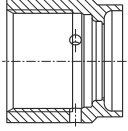
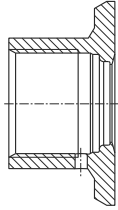
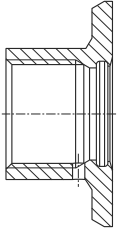
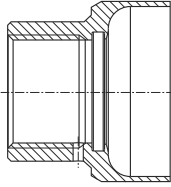
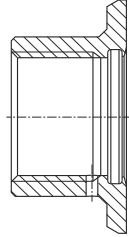
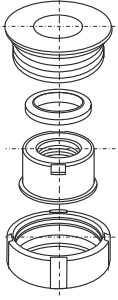
アクセサリ


変換器およびセンサには、アクセサリも多数用意されています。詳細については、最寄りの弊社営業所もしくは販売代理店にお問い合わせください。オーダーコードに関する詳細は、弊社営業所もしくは販売代理店にお問い合わせいただくか、弊社ウェブサイトの製品ページをご覧ください：www.endress.com。

機器固有のアクセサリ



溶接アダプタ

 アダプタ/スペアパーツのオーダーコードおよびサニタリ要件への適合性については、技術仕様書 (TI00426F) を参照してください。

溶接アダプタ						
	A0008246	A0008251	A0008256	A0011924	A0008248	A0008253
	G ¾", d=29、配管取付用	G ¾", d=50、容器取付用	G ¾", d=55、フランジ付き	G 1", d=53、フランジなし	G 1", d=60、フランジ付き	G 1", 調整可能
材質	SUS 316L 相当 (1.4435)	SUS 316L 相当 (1.4435)	SUS 316L 相当 (1.4435)	SUS 316L 相当 (1.4435)	SUS 316L 相当 (1.4435)	SUS 316L 相当 (1.4435)
粗さ μm (μin): プロセス側	≤ 1.5 (59.1)	≤ 0.8 (31.5)	≤ 0.8 (31.5)	≤ 0.8 (31.5)	≤ 0.8 (31.5)	≤ 0.8 (31.5)

-  溶接アダプタの最大プロセス圧力：
- 25 bar (362 PSI)、最高 150 °C (302 °F) 時
 - 40 bar (580 PSI)、最高 100 °C (212 °F) 時

通信関連のアクセサリ



設定キット TXU10	PC からプログラム設定可能な伝送器用の設定キット。USB ポート搭載 PC 向けの設定用ソフトウェアおよびインタフェースケーブルが付属します。 オーダーコード：TXU10-xx
Commubox FXA195 HART	USB インタフェースによる FieldCare との本質安全 HART 通信用。  詳細については、技術仕様書 TI00404F を参照してください。
Wireless HART アダプタ SWA70	フィールド機器の無線接続に使用します。 WirelessHART アダプタは、容易にフィールド機器や既存設備に統合できます。データ保護および伝送の安全性を確保し、複雑なケーブル配線を最低限に抑えて、その他の無線ネットワークと同時に使用できます。  詳細については、「取扱説明書」BA00061S を参照してください。

サービス関連のアクセサリ

アクセサリ	説明
Applicator	Endress+Hauser 製機器のセレクション/サイジング用ソフトウェア： <ul style="list-style-type: none"> ■ 最適な機器を選定するために必要なあらゆるデータの計算 (例：圧力損失、精度、プロセス接続) ■ 計算結果を図で表示 プロジェクトの全期間中、あらゆるプロジェクト関連データおよびパラメータの管理、文書化、アクセスが可能です。 Applicator は以下から入手可能： インターネット経由： https://portal.endress.com/webapp/applicator

アクセサリ	説明
コンフィギュレータ	<p>製品コンフィギュレータ - 個別の製品設定用ツール</p> <ul style="list-style-type: none"> 最新の設定データ 機器に応じて測定範囲や操作言語など、測定点固有の情報を直接入力 除外基準の自動照合 オーダーコードおよびその明細を PDF または Excel 出力形式で自動作成 Endress+Hauser のオンラインショップで直接注文可能 <p>当社ウェブサイトの製品コンフィギュレータ：www.endress.com -> 国を選択 -> 「製品」をクリック -> 各フィルターおよび検索フィールドを使用して製品を選択 -> 製品ページを表示 -> 製品画像の右側にある「機器仕様選定」ボタンをクリックすると、製品コンフィギュレータが表示されます。</p>
FieldCare SFE500	<p>Endress+Hauser の FDT ベースのプラントアセットマネジメントツールです。システム内にあるすべての高性能フィールド機器を設定し、その管理をサポートすることが可能です。ステータス情報を使用することにより、ステータスと状態を簡単かつ効果的にチェックすることができます。</p> <p> 詳細については、「取扱説明書」BA00027S および BA00065S を参照してください。</p>
DeviceCare SFE100	<p>フィールドバスプロトコルおよび Endress+Hauser サービスプロトコルを介した機器の設定ツール。</p> <p>DeviceCare は、Endress+Hauser 機器を設定するために Endress+Hauser によって開発されたツールです。プラント内のインテリジェントな機器はすべて、ポイントツーポイントまたはポイントツーバス接続を介して設定することが可能です。使いやすいメニューにより、フィールド機器への透明性が高く、直感的なアクセスが実現します。</p> <p> 詳細については、「取扱説明書」BA00027S を参照してください。</p>


システムコンポーネント

アクセサリ	説明
RIA15 プロセス表示器	<p>4~20 mA または HART® ループに統合され、測定信号または HART® プロセス変数をデジタル形式で伝送します。プロセス表示器には外部電源は不要です。電源は電流ループから直接供給されます。</p> <p> 詳細については、技術仕様書 TI01043K を参照してください。</p>
Memograph M RSG45	<p>高機能データマネージャ：改ざん防止機能付きデータ保存/データアクセス (FDA 21 CFR 11 に準拠)、HART® ゲートウェイ機能：最大 40 台の HART® 機器の同時接続、通信機能：Modbus、Profibus DP、PROFINET、EtherNet/IP</p> <p> 詳細については、技術仕様書 TI01180R を参照してください。</p>

関連資料

当社ウェブサイトの製品ページおよびダウンロードエリア (www.endress.com/downloads) から、以下の資料を入手できます (選択する機器バージョンに応じて異なります)。

資料	資料の目的および内容
技術仕様書 (TI)	<p>機器の計画支援</p> <p>本資料には、機器に関するすべての技術データが記載されており、本機器用に注文可能なアクセサリやその他の製品の概要が示されています。</p>
簡易取扱説明書 (KA)	<p>初回の測定を迅速に開始するための手引き</p> <p>簡易取扱説明書には、受入検査から初期調整までに必要なすべての情報が記載されています。</p>
取扱説明書 (BA)	<p>参考資料</p> <p>取扱説明書には、機器ライフサイクルの各種段階 (製品の識別、受入検査、保管、取付け、接続、操作、設定からトラブルシューティング、メンテナンス、廃棄まで) において必要とされるあらゆる情報が記載されています。</p>

資料	資料の目的および内容
機能説明書 (GP)	使用するパラメータの参考資料 本資料には、個々のパラメータの詳しい説明が記載されています。本説明書は、全ライフサイクルにわたって本機器を使用し、特定の設定を行う人のために用意されたものです。
安全上の注意事項 (XA)	安全上の注意事項 (XA) が、認証に応じて機器に付属します。これは、取扱説明書の付随資料です。  機器に対応する安全上の注意事項 (XA) の情報が銘板に明記されています。
機器固有の補足資料 (SD/FY)	関連する補足資料に記載される指示を常に厳守してください。補足資料は、機器資料に付随するものです。



71678168

www.addresses.endress.com