

技術仕様書

Memosens CPS11E

プロセス制御・モニタおよび水処理用途の標準アプリケーション向け pH センサ



Memosens 2.0 テクノロジー搭載デジタルセンサ

アプリケーション

- 安定したプロセス条件下でのプロセスの長期的な監視およびリミット制御
 - 化学工業：強酸/強アルカリ、プラスチック、パルプおよび製紙工業
 - 発電所（例：煙道ガス浄化）、石油・ガス
 - 焼却炉
- 水処理・排水処理
 - ボイラー用水および冷却水
 - 井戸水および飲用水
 - あらゆる工業用・公共処理施設

危険場所 ゾーン 0、ゾーン 1、ゾーン 2 で使用するための ATEX、IECEX、CSA C/US、NEPSI、国内防爆、INMETRO 認定取得

特長

- PTFE 製リング状の液絡膜により低メンテナンスで高い堅牢性
- 最大 1.7 MPa (246.5 psi) (絶対圧) までのプロセス圧力で使用可能
- 標準アプリケーションに対応するプロセスガラス (アプリケーション A)
- 強アルカリ性のアプリケーションにも対応するプロセスガラス (アプリケーション B)
- フッ化水素酸を含む測定物のアプリケーションに対応するプロセスガラス (アプリケーション F)
- 効果的な温度補償用の NTC 30K 温度センサを内蔵
- オプション：導電率の低い測定物用 (塩橋付きリファレンスシステム AS および TS)
- オプション：改良型イオンラップ付き耐汚染リファレンス (リファレンスシステム TA および TS)

Memosens テクノロジーのその他の特長

- 接点を排除して最大のプロセス安全性を確保、電磁誘導式信号伝送
- デジタルデータ伝送によりデータセキュリティを保証
- センサデータがセンサに保存されるため操作が容易
- センサ稼働データをセンサ内に記録することで予知保全が可能

機能とシステム構成

測定原理

pH 測定

pH 値は、測定物の酸性度またはアルカリ度の測定単位として使用されます。測定物の pH 値に応じて、センサのガラス膜が電気化学ポテンシャルを発生させます。このポテンシャルは、ガラス膜の外層に H⁺ イオンが選択的に蓄積することによって生じます。その結果、そこで電位差を伴う電気化学境界層が形成されます。内蔵された Ag/AgCl リファレンスシステムが、比較電極として機能します。

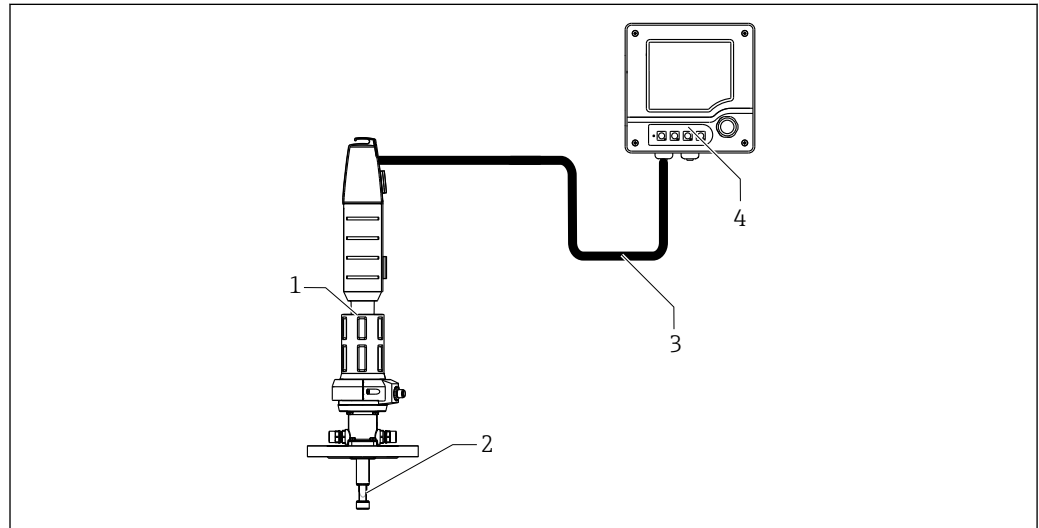
測定電圧はネルンストの式を使用して対応する pH 値に変換されます。

計測システム

計測システムは以下の機器から構成されます。

- pH センサ CPS11E
- 変換器、例：Liquiline CM42、CM44x
- Memosens データケーブル CYK10 または CYK20
- ホルダ
 - 浸漬ホルダ、例：Dipfit CPA111
 - 流通ホルダ、例：Flowfit CPA250
 - リトラクタブルホルダ、例：Cleanfit CPA871
 - 常設型ホルダ、例：Unifit CPA842

アプリケーションに応じて、以下の追加オプションを使用できます。
自動洗浄および自動校正システム、例：Liquiline Control CDC90




A0025757

図 1 pH 測定用計測システムの例

- 1 リトラクタブルホルダ Cleanfit CPA871
- 2 pH センサ CPS11E
- 3 Memosens データケーブル CYK10
- 4 危険場所でも使用可能な 2 線式変換器 Liquiline M CM42

通信およびデータ処理

変換器との通信

 Memosens テクノロジー搭載のデジタルセンサは、必ず Memosens テクノロジー搭載の変換器に接続します。アナログセンサ用の変換器にデータを伝送することはできません。

デジタルセンサでは、計測システムデータをセンサ内に保存できます。これには、以下のデータが含まれます。

- 製造者データ
 - シリアル番号
 - オーダーコード
 - 製造日
- 校正データ
 - 校正日
 - 25 °C (77 °F) でのスロープ
 - 25 °C (77 °F) でのゼロ点
 - 内蔵温度センサのオフセット
 - 校正回数
 - 校正履歴
 - 前回の校正または調整に使用された変換器のシリアル番号
- 稼働データ
 - 温度アプリケーション範囲
 - pH アプリケーション範囲
 - 初期調整日
 - 最高温度値
 - 過酷な条件下での稼働時間
 - 滅菌回数
 - CIP カウンタ
 - センサ負荷

上記のデータは Liquiline CM42、CM44x、および Memobase Plus CYZ71D で表示可能です。

信頼性

信頼性

取扱いが容易

Memosens テクノロジーを搭載したセンサには、校正データやその他の情報（例：総稼働時間または過酷な測定条件下での稼働時間など）を保存できる電子部が組み込まれています。センサを接続すると、センサデータが自動的に変換器に伝送され、現在の測定値を計算するために使用されます。校正データがセンサ内に保存されているため、測定点に関係なくセンサの校正や調整を行うことが可能です。その結果、

- ラボなど屋内において安定した外部条件下で容易に校正が可能のため、校正品質が向上します。
- 事前校正したセンサを迅速かつ簡単に交換できるため、測定点の可用性が大幅に向上します。
- センサデータを利用することにより、メンテナンス間隔の正確な設定および予知保全が可能です。
- センサ履歴は外部のデータ記憶媒体および評価プログラム（例：Memobase Plus CYZ71D）に記録できます。
- 保存されたセンサのアプリケーションデータを使用して、的を絞った方法でセンサの連続使用を特定することが可能です。

干渉波の適合性

デジタルデータ伝送によりデータセキュリティを保証

Memosens テクノロジーによりセンサ内の測定値がデジタル化され、そのデータは干渉波の影響を受けない非接触式接続を介して変換器に伝送されます。その結果、

- センサが故障した場合、またはセンサと変換器間の接続が中断された場合、これが確実に検出され、通知されます。
- 測定点の可用性が確実に検出され、通知されます。

安全性

最大のプロセス安全性

非接触式接続を介した測定値の電磁誘導伝送により、Memosens は最高レベルのプロセス安全性を保証し、以下のメリットをもたらします。

- 湿気に起因するあらゆる問題を解消します。
 - 接続部の腐食がない
 - 湿気による測定値への影響なし
- 変換器は測定物から電氣的に絶縁されています。「対称高インピーダンス」や「非対称」、または、ある種のインピーダンス変換器の問題は解消されています。
- 測定値デジタル伝送のシールド対策により電磁適合性 (EMC) が保証されます。
- 本質的に安全な電子部により危険場所で問題なく使用できます。センサ、ケーブル、変換器など、すべてのコンポーネントに対する個別の防爆認定により、完全な柔軟性が実現します。

入力

測定変数

pH 値
温度

測定範囲

アプリケーション A

- pH : 1~12
- 温度 : -15~80 °C (5~176 °F)

アプリケーション B

- pH : 0~14
- 温度 : 0~135 °C (32~275 °F)

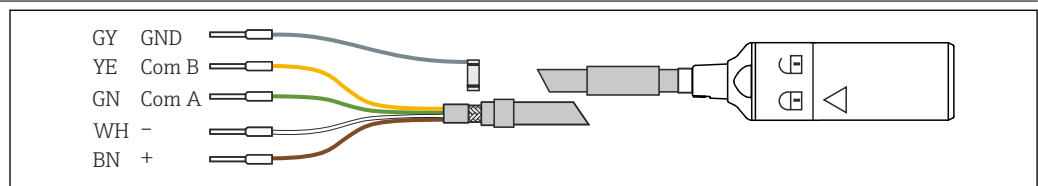
アプリケーション F

- pH : 0~10
- 温度 : 0~70 °C (32~158 °F)

 プロセスの動作条件に注意してください。


電源

電気接続



 2 測定用ケーブル CYK10 または CYK20

▶ Memosens 測定用ケーブル (例 : CYK10 または CYK20) をセンサに接続します。

 ケーブル CYK10 の詳細については、BA00118C を参照してください。

性能特性

リファレンスシステム

- AA : PTFE 製リファレンス液絡膜、ブリッジ電解液 : 3M KCl、Ag/AgCl リード
- AS : PTFE 製リファレンス液絡膜、ブリッジ電解液 : 飽和 KCl、Ag/AgCl リード
- TA : PTFE 製リファレンス液絡膜、Ag± フリー、イオントラップ、ブリッジ電解液 : 3M KCl、Ag/AgCl リード
- TS : PTFE 製リファレンス液絡膜、Ag± フリー、イオントラップ、ブリッジ電解液 : 飽和 KCl、Ag/AgCl リード

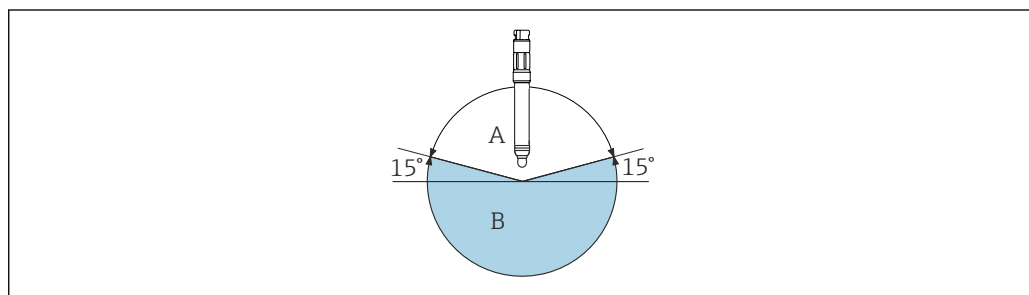
リファレンスシステム TS では、CIP やオートクレーブなどの実行中に急激な温度変化が起こった場合、不正確な測定値が表示される可能性があります。アプリケーションにおいては、可能な限り温度を一定に保ってセンサを使用することをお勧めします。

取付け

取付方向

- センサを上下逆向きに取り付けしないでください。
- 水平に対して最低 15° 以上の取付角度が必要です。

15° 以下の取付角度は許容されません。そうでない場合は、気泡が発生します。ガラス膜とリファレンスリード間の接触が保証されなくなります。



A0028039

- ☞ 3 取付角度は水平に対して最低 15° 以上

- A 許容される取付方向
B 禁止される取付方向

設置方法

- 📖 ホルダ取付けの詳細については、使用されるホルダの取扱説明書を参照してください。

1. センサをねじ込む前に、ホルダのネジ、Oリング、シール表面に汚れや損傷がなく、ネジがスムーズに回ることを確認してください。
2. 3 Nm (2.21 lbf ft) のトルクでセンサを手で締め付けます (Endress+Hauser 製ホルダに取り付ける場合にのみ適用)。

- 📖 保湿キャップの取り外しに関する詳細については、BA01988C を参照してください。

環境

周囲温度範囲

注記

霜が発生すると破損の危険性があります！

- ▶ -15 °C (5 °F) 以下の温度でセンサを使用しないでください。

保管温度

0~50 °C (32~122 °F)

保護等級

IP 68 (10 m (33 ft) 水柱、25 °C (77 °F)、45 日、1 M KCl)

電磁適合性 (EMC)

EN 61326-1: 2013 準拠の干渉波の放出および干渉波の適合性

プロセス

プロセス温度範囲

アプリケーション A :	-15~80 °C (5~176 °F)
アプリケーション B :	0~135 °C (32~275 °F)
アプリケーション F :	0~70 °C (32~158 °F)

プロセス圧力範囲

アプリケーション A および B :	0.08~1.7 MPa (11.6~246.5 psi) 絶対圧
アプリケーション F :	0.08~0.7 MPa (11.6~101.5 psi) 絶対圧

▲ 注意

高いプロセス圧力下で長期間使用するとセンサが加圧状態になります。

突然の破裂およびガラスの破片により負傷する恐れがあります。

- ▶ これらの加圧状態のセンサを、減圧したプロセス圧力または大気圧で使用する場合は、急速に加熱しないでください。
- ▶ これらのセンサを取り扱う場合は、必ず保護メガネおよび適切な手袋を着用してください。

導電率

リファレンスシステム AA、 最小 50 μS/cm (最小流速; 圧力および温度は一定)

TA :

リファレンスシステム AS、TS: 最小 0.1 μS/cm (接地されたステンレス製流通ホルダ; 安定した最小流速; 圧力および温度は一定)

P-T レイティング

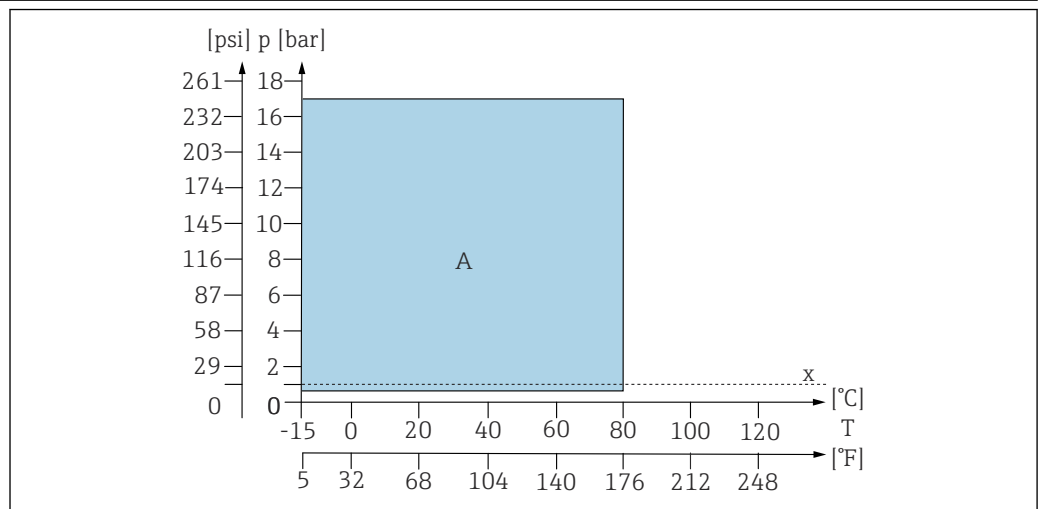
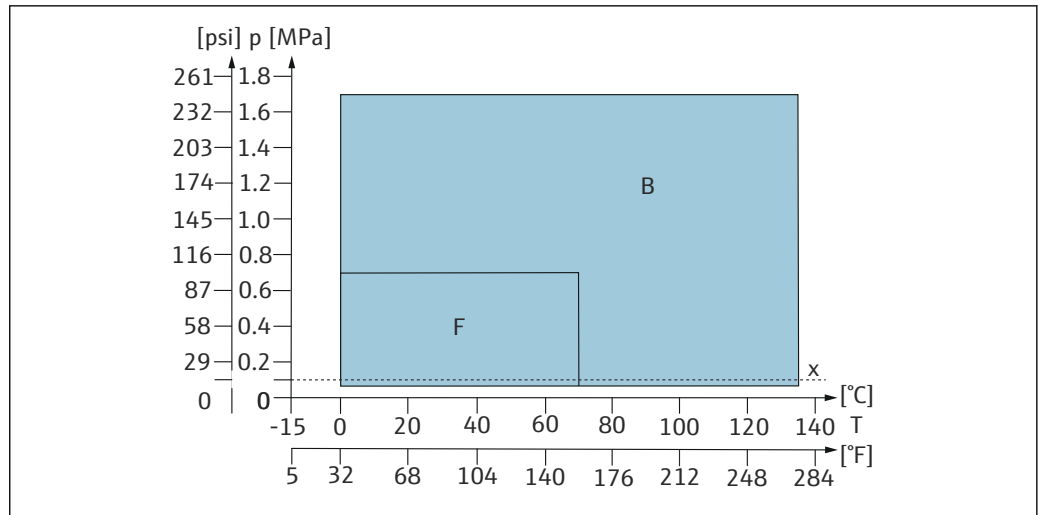


図 4 圧力/温度定格

- A アプリケーション A
- x 大気圧



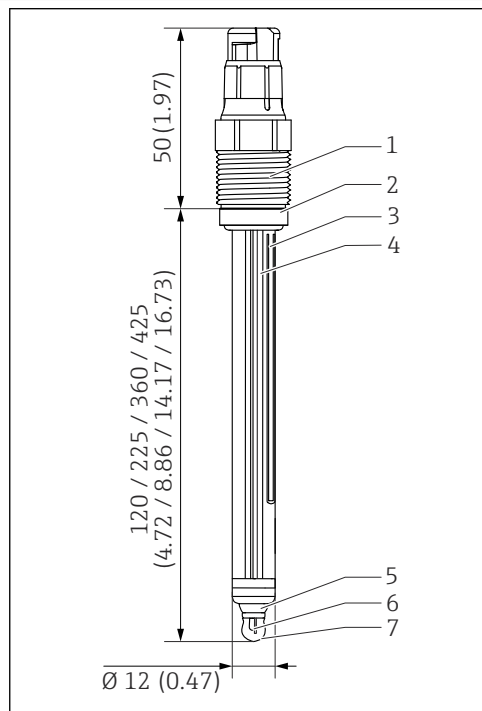
A0039326-JA

図 5 圧力/温度定格

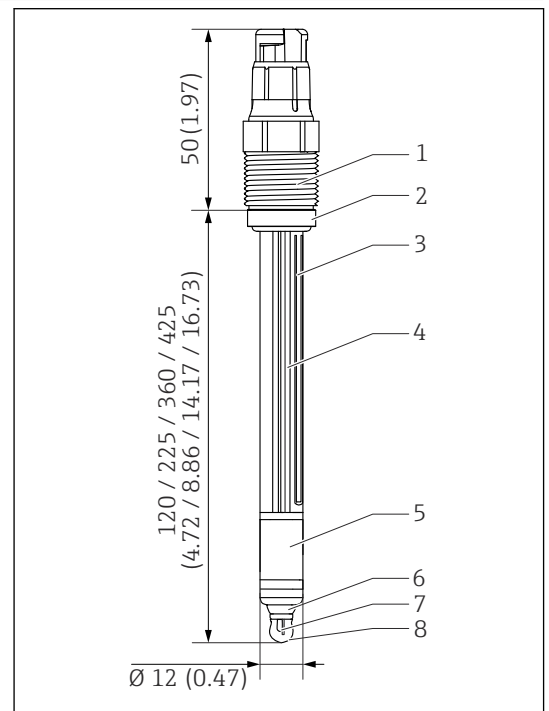
- B アプリケーション B
- F アプリケーション F
- x 大気圧

構造

外形寸法



A0042535



A0042536

図 6 塩橋なしの CPS11E (リファレンスシステム AA)。単位 : mm (in)

図 7 イオントラップ付き CPS11E (リファレンスシステム TA)。単位 : mm (in)

- 1 プロセス接続付き Memosens プラグインヘッド
- 2 スラストカラー付き O リング
- 3 リファレンスリード
- 4 pH リファレンスリード
- 5 液絡膜
- 6 温度センサ
- 7 pH ガラス膜

- 1 プロセス接続付き Memosens プラグインヘッド
- 2 スラストカラー付き O リング
- 3 リファレンスリード
- 4 pH リファレンスリード
- 5 イオントラップ
- 6 液絡膜
- 7 温度センサ
- 8 pH ガラス膜

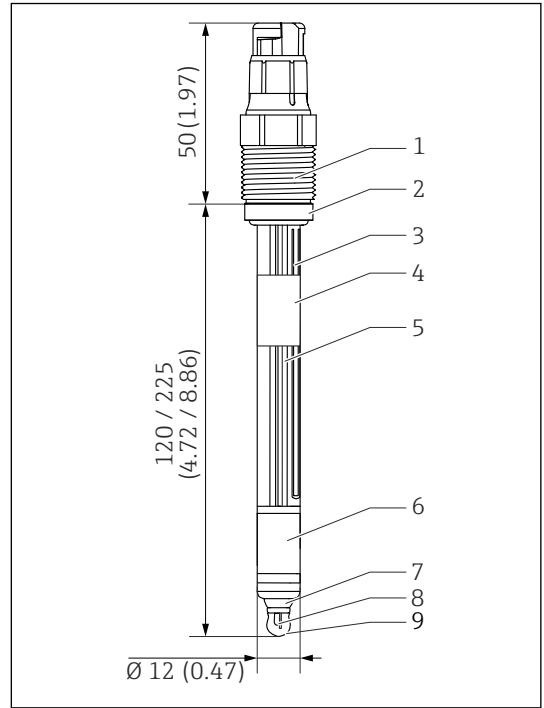
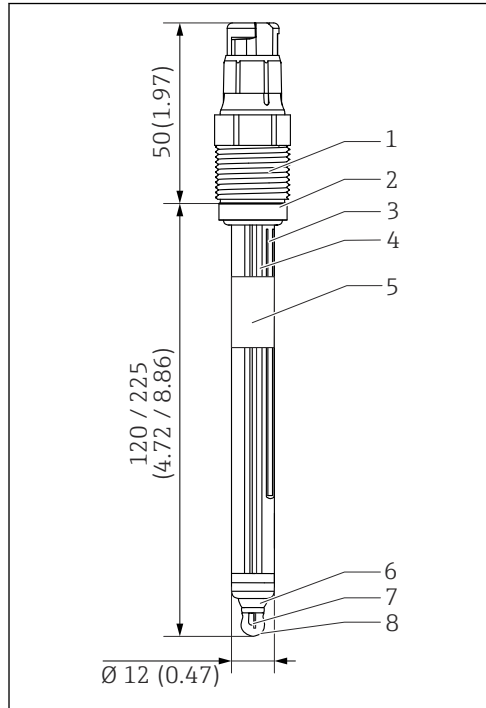


図 8 塩橋付き CPS11E (リファレンスシステム AS)。単位：mm (in)

図 9 イオントラップおよび塩橋付き CPS11E (リファレンスシステム TS)。単位：mm (in)

- 1 プロセス接続付き Memosens プラグインヘッド
- 2 スラストカラー付き O リング
- 3 リファレンスリード
- 4 pH リファレンスリード
- 5 塩橋
- 6 液絡膜
- 7 温度センサ
- 8 pH ガラス膜

- 1 プロセス接続付き Memosens プラグインヘッド
- 2 スラストカラー付き O リング
- 3 リファレンスリード
- 4 塩橋
- 5 pH リファレンスリード
- 6 イオントラップ
- 7 液絡膜
- 8 温度センサ
- 9 pH ガラス膜

質量	設置長さ	120 mm (4.72 in)	225 mm (8.86 in)	360 mm (14.17 in)	425 mm (16.73 in)
	質量	40 g (1.4 oz)	60 g (2.1 oz)	90 g (3.2 oz)	100 g (3.5 oz)

材質	センサシャフト	プロセスに適したガラス
	pH ガラス膜	タイプ A、B、F
	金属リード	Ag/AgCl
	オープンダイアフラム	リング状の PTFE 製液絡膜、滅菌可能
	O リング	FKM
	プロセスカップリング	PPS ガラス繊維強化
	銘板	金属酸化物セラミック

温度センサ	NTC 30K
-------	---------

プラグインヘッド	非接触式デジタルデータ伝送用の Memosens プラグインヘッド、耐圧性 1.6 MPa (232 psi) (相対圧)
----------	---------------------------------------------------------------

プロセス接続	Pg 13.5
--------	---------

合格証と認証

本製品に対する最新の認証と認定は、www.endress.com の関連する製品ページから入手できます。


1. フィルタおよび検索フィールドを使用して製品を選択します。
2. 製品ページを開きます。
3. 「ダウンロード」を選択します。

注文情報

製品ページ

www.endress.com/cps11e

製品コンフィギュレータ

1. **機器仕様選定**：製品ページでこのボタンをクリックします。
 2. **Extended 機器**を選択します。
 - ↳ 別のウィンドウでコンフィギュレータが起動します。
 3. 各機能に対して必要なオプションを選択し、要件に応じて機器を構成します。
 - ↳ このようにして、機器の有効かつ完全なオーダーコードを受け取ることができます。
 4. **送信**：構成した製品をショッピングカートに追加します。
-  製品の多くでは、選択した製品バージョンの CAD または 2D 図面をダウンロードすることも可能です。
5. **CAD**：このタブを開きます。
 - ↳ 図面ウィンドウが表示されます。各種ビューを選択できます。これらは形式を選択してダウンロードできます。

納入範囲

納入範囲は以下のとおりです。

- ご注文のバージョンのセンサ
- 取扱説明書
- 危険場所における安全上の注意事項（防爆認定取得センサ用）
- ご注文の認証（オプション）に関する補足シート

アクセサリ

以下には、本書の発行時点で入手可能な主要なアクセサリが記載されています。

ここに記載されるアクセサリは、本資料の製品と技術的な互換性が確保されています。

1. 製品の組合せについては、アプリケーション固有の制限が適用される場合があります。アプリケーションの測定点の適合性をご確認ください。この確認作業は、測定点事業者が責任を持って実施してください。
2. 本資料（特に技術データ）の情報に注意してください。
3. ここに記載されていないアクセサリについては、弊社営業所もしくは販売代理店にお問い合わせください。

機器固有のアクセサリ

ホルダ

Unifit CPA842

- 食品、バイオテクノロジー、医薬用の設置ホルダ
- EHEDG および 3A 認証
- 製品ページの製品コンフィグレータ：www.endress.com/cpa842



技術仕様書 TI01367C

Cleanfit CPA875

- 滅菌/サニタリアプリケーション向けのプロセスリトラクタブルホルダ
- 直径 12 mm の標準センサを使用したインライン測定用 (pH、ORP、溶存酸素など)
- 製品ページの製品コンフィグレータ: www.endress.com/cpa875



技術仕様書 TI01168CJA

Dipfit CPA140

- 非常に厳しいプロセス用のフランジ接続付き pH/ORP 浸漬ホルダ
- 製品ページの製品コンフィグレータ: www.endress.com/cpa140



技術仕様書 TI00178C

Cleanfit CPA871

- 水/廃水処理、化学工業向けのフレキシブルなプロセスリトラクタブルホルダ
- 径 12 mm の標準センサを使用するアプリケーション向け
- 製品ページの製品コンフィグレータ: www.endress.com/cpa871



技術仕様書 TI01191CJA

Cleanfit CPA473

- 測定物と周囲の分離を実現する信頼性の高い遮断ボールバルブ付きのステンレス製プロセスリトラクタブルホルダ
- 製品ページの製品コンフィグレータ: www.endress.com/cpa473



技術仕様書 TI00344C

Cleanfit CPA474

- 測定物と周囲の分離を実現する信頼性の高い遮断ボールバルブ付きの樹脂製プロセスリトラクタブルホルダ
- 製品ページの製品コンフィグレータ: www.endress.com/cpa474



技術仕様書 TI00345C

Dipfit CPA111

- 開放型/密閉型タンク用の樹脂製浸漬ホルダおよび設置ホルダ
- 製品ページの製品コンフィグレータ: www.endress.com/cpa111



技術仕様書 TI00112C

Flowfit CPA240

- 厳しい要件のプロセスに対応可能な pH/ORP 流通ホルダ
- 製品ページの製品コンフィグレータ: www.endress.com/cpa240



技術仕様書 TI00179C

Flowfit CPA250

- pH/ORP 測定用の流通ホルダ
- 製品ページの製品コンフィグレータ: www.endress.com/cpa250



技術仕様書 TI00041C

Ecofit CPA640

- 120 mm pH/ORP センサおよび TOP68 カップリング付きセンサケーブル用のアダプタセット
- 製品ページの製品コンフィグレータ: www.endress.com/cpa640



技術仕様書 TI00246C

Flexdip CYA112

- 水/廃水処理用の浸漬ホルダ
- 開放型水槽、水路、タンク用センサのモジュール式ホルダ
- 材質: PVC またはステンレス
- 製品ページの製品コンフィグレータ: www.endress.com/cya112



技術仕様書 TI00432CJA

標準液

Endress+Hauser の高品質標準液 - CPY20

製造ラボで製造され、校正ラボでの試験用に瓶詰めされた標準液が二次リファレンス標準液として使用されます。この試験は ISO 17025 の要件に適合した部分サンプルで実施されています。
製品ページの製品コンフィギュレータ：www.endress.com/cpy20

測定用ケーブル

Memosens データケーブル CYK10

- Memosens テクノロジー搭載のデジタルセンサ用
- 製品ページの製品コンフィギュレータ：www.endress.com/cyk10



技術仕様書 TI00118C

Memosens ラボケーブル CYK20

- Memosens テクノロジー搭載のデジタルセンサ用
- 製品ページの製品コンフィギュレータ：www.endress.com/cyk20



www.addresses.endress.com
