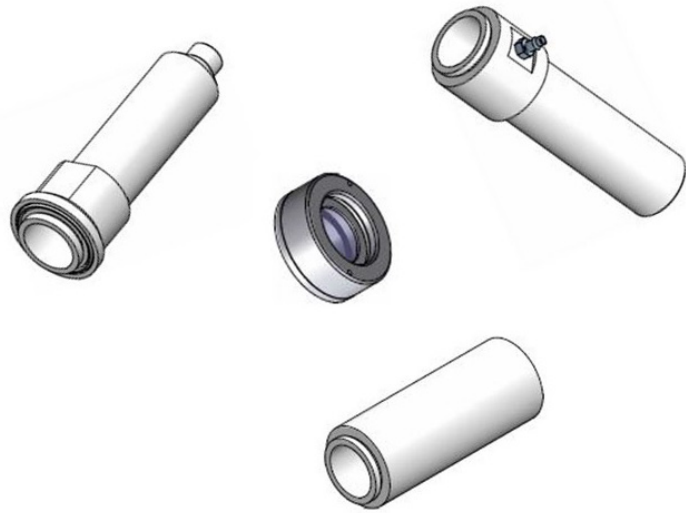


Technische Information

Zubehör für die Rxn-20-Sonde



Inhaltsverzeichnis

Arbeitsweise und Systemaufbau	3
Einsatzgebiete	3
Zubehör: Optionen	3
Spezifikationen	4

Abmessungen: Rxn-20-Sonde mit Linsenadapter	4
Abmessungen: Linsenrohr	5
Abmessungen: Tauchoptik	6
Zubehör: Punktgröße, Brennweite und Länge	6

Arbeitsweise und Systemaufbau

Einsatzgebiete

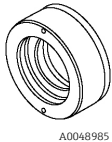
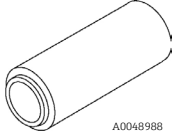
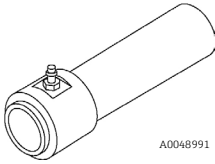
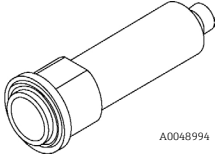
Die Raman-Spektroskopiesonde Rxn-20 wurde für die Messung von Feststoffen, Halbfeststoffen und Flüssigkeiten in Labor-, Prozessentwicklungs- oder Fertigungsumgebungen konzipiert. Die Sonde ist mit einer großen Auswahl an Zubehör kompatibel, um die Anforderungen unterschiedlicher Anwendungen zu erfüllen.

Zubehör	Verwendungsbeschreibung
Linsenadapter	Die Rxn-20-Sonde kann verschiedene Punktgrößen von 1...6 mm (0,04... 0,24 in.) messen, wenn sie mit einem Linsenadapter ausgestattet ist. <ul style="list-style-type: none"> Größere Linsen zeichnen sich durch eine höhere Fokustoleranz aus, was fokusfreie Messungen von unebenen Festkörperbetten oder Proben ermöglicht. Linsen von kleinerer Größe liefern repräsentative Messungen von Feststoffen mit geringerer Größe oder trüben Medien.
Linsenrohr	Die Rxn-20-Sonde und der Linsenadapter können durch ein als Zubehör erhältliches spülbares oder nicht spülbares Linsenrohr ergänzt werden. <ul style="list-style-type: none"> Das spülbare Linsenrohr ermöglicht einen geringen Strom eines geeigneten Gases, um ein Verdunkeln der Sondenlinse zu verhindern. Das Linsenrohr verbindet die Rxn-20-Sonde mit einem Coater oder anderen Chargenvorgängen, in denen die Linse sauber gehalten werden muss. Das nicht spülbare Linsenrohr ist mit der Probenkammer kompatibel und ermöglicht so eine einfache Analyse in Laboranwendungen.
Taucht Optik	Eine weitere Ergänzung zum Rxn-20-Linsenadapter ist eine Taucht Optik, die den direkten Kontakt der Probe mit Schlämmen und Flüssigkeiten (entweder <i>in situ</i> oder offline) ermöglicht.

Tabelle 1. Verwendung des Zubehörs für die Rxn-20-Sonde

Zubehör: Optionen

Nachfolgend ist eine Beschreibung des verfügbaren Zubehörs zu finden.


Zubehör	Werkstoffe	Durchmesser	Verfügbare Punktgrößen
Linsenadapter 	316 Edelstahl PTFE Klebung: ISO 10993-konform Optisches Quarzglas (Fused Silica)	38,1 mm (1,50 in.)	1 mm (0,04 in.)* 1,5 mm (0,06 in.)* 3 mm (0,12 in.) 4,7 mm (0,19 in.) 6 mm (0,24 in.)
Linsenrohre: nicht spülbar 	Aluminium- Legierung 6061-T651 Schwarz eloxiert	31,8 mm (1,25 in.)	3 mm (0,12 in.) 4,7 mm (0,19 in.) 6 mm (0,24 in.)
Linsenrohre: spülbar 	Edelstahl 316 mit Nippel mit Widerhaken aus Edelstahl 303	25,4 mm (1,00 in.)	3 mm (0,12 in.) 4,7 mm (0,19 in.) 6 mm (0,24 in.)
Taucht Optik 	316 Edelstahl FFKM PTFE Saphir	25,4 mm (1,00 in.)	3 mm (0,12 in.) 6 mm (0,24 in.)

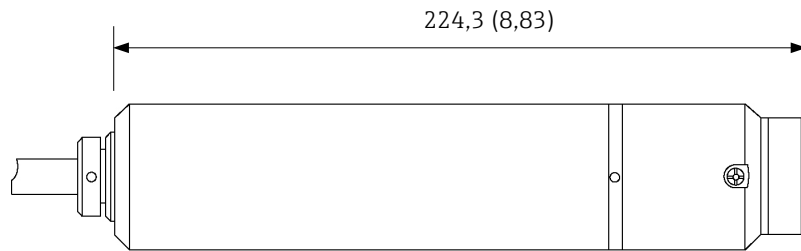
*Kompatibel mit kleiner Probenkammer mit einem 76,2 mm (3,00 in.)-Linsenrohr, das zwischen dem Sondenrumpf und dem Linsenadapter montiert ist

Tabelle 2. Zubehör für die Rxn-20-Sonde

Spezifikationen

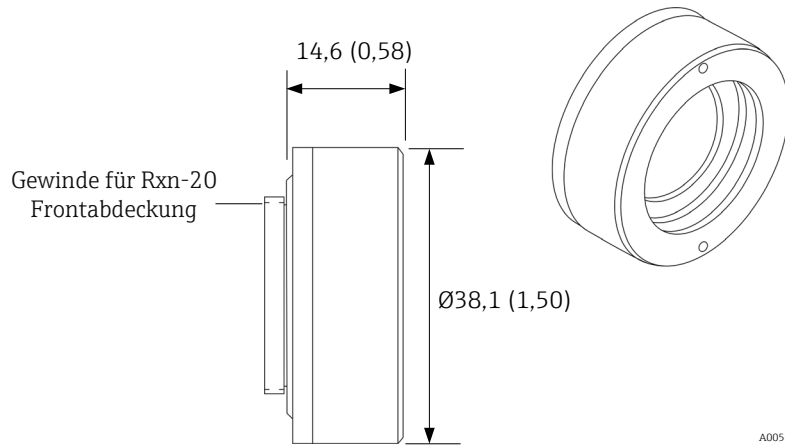
Abmessungen: Rxn-20-Sonde mit Linsenadapter

Die Abmessungen der Rxn-20 Sonde und des Linsenadapters sind nachfolgend aufgeführt. Für Punktgrößen und Brennweitenoptionen siehe Tabelle 3 → .



A0049001


Abbildung 1. Rxn-20-Sonde mit Linsenadapter



A0050355

Abbildung 2. Abmessungen Linsenadapter

Abmessungen: Linsenrohr

Die Abmessungen der Linsenrohre sind nachfolgend aufgeführt. Für Längenooptionen und Kompatibilität mit Linsenadapter siehe Tabelle 3 .

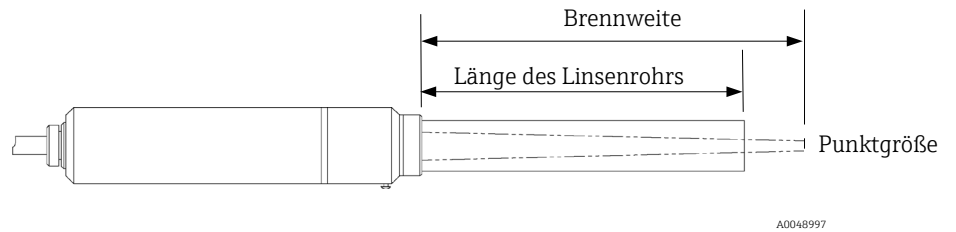


Abbildung 3. Rxn-20-Sonde mit Linsenadapter und Linsenrohr

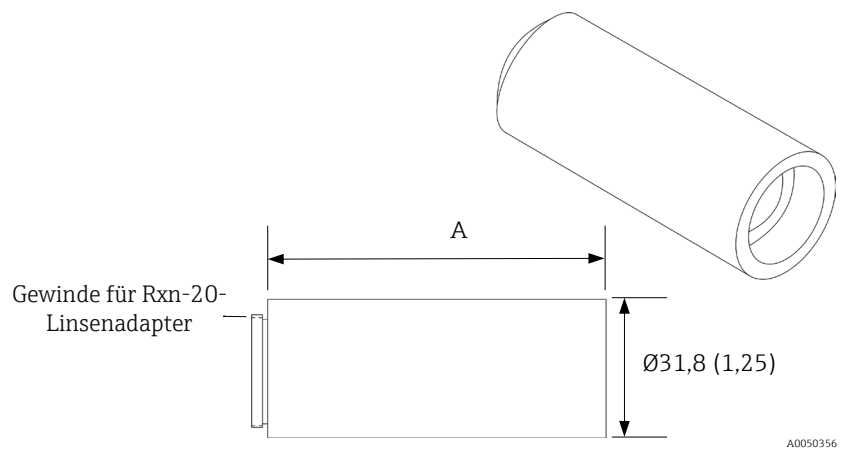


Abbildung 4. Abmessungen des nicht spülbaren Linsenrohrs

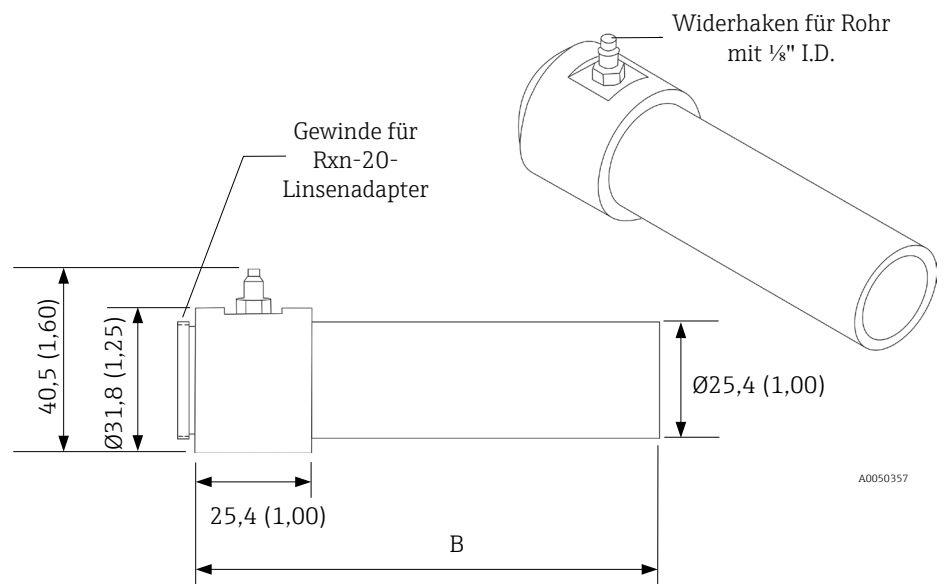



Abbildung 5. Abmessungen des spülbaren Linsenrohrs

Abmessungen: Tauchoptik

Die Abmessungen der Tauchoptik sind nachfolgend aufgeführt. Für Punktgrößen und Längenoptionen siehe Tabelle 3 .

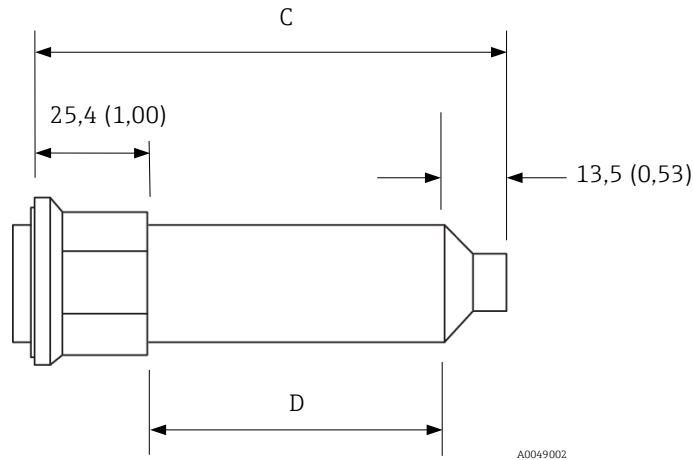


Abbildung 6. Länge der Tauchoptik

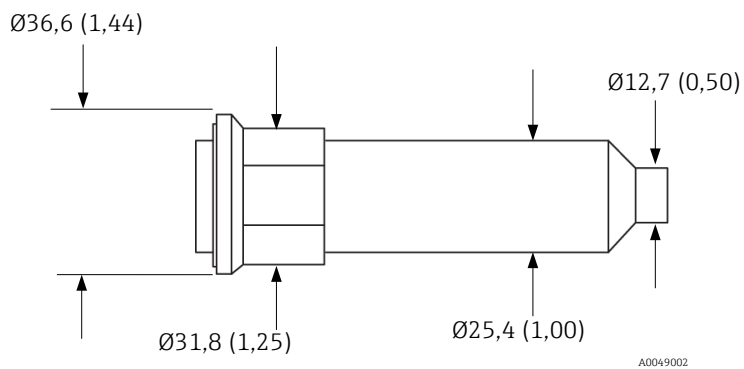


Abbildung 7. Durchmesser der Tauchoptik

Zubehör: Punktgröße, Brennweite und Länge

Für das Zubehör der Rxn-20-Sonde verfügbare Punktgrößen, Brennweiten und Längen sind nachfolgend aufgeführt.

Punktgröße	Brennweite	Länge A Linsenrohr: nicht spülbar	Länge B Linsenrohr: spülbar	Länge C Tauchoptik	Länge D Tauchoptik
1 mm (0,04 in.)	35 mm (1,38 in.)	76,2 mm (3,00 in.)*	nicht geeignet	nicht geeignet	nicht geeignet
1,5 mm (0,06 in.)	50 mm (1,97 in.)	76,2 mm (3,00 in.)*	nicht geeignet	nicht geeignet	nicht geeignet
3 mm (0,12 in.)	125 mm (4,93 in.)	76,2 mm (3,00 in.)	101,6 mm (4,00 in.)	104,1 mm (4,10 in.)	65,3 mm (2,57 in.)
4,7 mm (0,19 in.)	200 mm (7,88 in.)	152,4 mm (6,00 in.)	168,9 mm (6,65 in.)	nicht geeignet	nicht geeignet
6 mm (0,24 in.)	250 mm (9,84 in.)	203,2 mm (8,00 in.)	217,2 mm (8,55 in.)	224,8 mm (8,85 in.)	185,9 mm (7,32 in.)

*Kompatibel mit kleiner Probenkammern, wenn das Linsenrohr zwischen Sondenrumpf und Linsenadapter montiert ist

Tabelle 3. Verfügbare Optionen für das Zubehör der Rxn-20-Sonde

www.addresses.endress.com
