

Technische Information

Multi-Optik-Kalibrier- und Verifizierungskit



Inhaltsverzeichnis

Arbeitsweise und Systemaufbau	3
Inhalt des Multi-Optik-Kalibrier- und Verifizierungskits.....	3
Multi-Optik-Kalibrierzubehör	3
Multi-Optik-Verifizierungszubehör	3
Temperaturanzeige	3
Spritze und Spitzen	3
Layout	4

Spezifikationen.....	5
Abmessungen: Multi-Optik-Kalibrier- und Verifizierungskit	5
Abmessungen: Multi-Optik-Kalibrierzubehör	5
Abmessungen: Multi-Optik-Verifizierungszubehör	6
Allgemeine Spezifikationen	6

Arbeitsweise und Systemaufbau

Inhalt des Multi-Optik-Kalibrier- und Verifizierungskits Das Multi-Optik-Kalibrier- und Verifizierungskit enthält die gesamte notwendige Hardware zur Kalibrierung und Verifizierung der Kalibrierung der Bio-Multi-Optik und des optischen Raman-Systems für single-use Anwendungen.

Inhalt des Kits:

Hardware	Beschreibung
Multi-Optik-Kalibrierzubehör	Zubehör zur Kalibrierung der Optik
Multi-Optik-Verifizierungszubehör	Zubehör zur Verifizierung der Systemleistung anhand der Kalibrierung
Temperaturanzeige	Wird an das Multi-Optik-Kalibrierzubehör angeschlossen, um die Gerätetemperatur anzuzeigen
Flash-Laufwerk mit Kalibrierdateien	Flash-Laufwerk, das die Kalibrierdateien enthält
Spritze	Zur Wartung des Multi-Optik-Verifizierungszubehörs verwendet
Spitzen für Spritze (2)	Zur Wartung des Multi-Optik-Verifizierungszubehörs verwendet

Multi-Optik-Kalibrierzubehör Das Multi-Optik-Kalibrierzubehör dient zur Standardisierung von Raman-Instrumenten und -Analytoren, um präzise Messungen der spektralen Intensität zu liefern. Wenn es zusammen mit dem empfohlenen Kalibrierprotokoll verwendet wird, stellt das Kalibrierzubehör sicher, dass verschiedene Instrumente ähnliche Spektren erzeugen, wenn sie eine vorgegebene Probe messen. Das Multi-Optik-Kalibrierzubehör wurde spezifisch für die Verwendung mit von Endress+Hauser hergestellten Raman-Geräten und -Analytoren entwickelt.

Das Multi-Optik-Kalibrierzubehör enthält ein Kalibrierbezugsnormal (CRS), das in einem robusten Gehäuse untergebracht ist.

Multi-Optik-Verifizierungszubehör

Das Multi-Optik-Verifizierungszubehör dient dazu, die Kalibrierergebnisse mithilfe einer Standardreferenzprobe zu verifizieren. Bei der Verifizierungsprobe, die im Lieferumfang enthalten und für die Verwendung mit dem Multi-Optik-Verifizierungszubehör erforderlich ist, handelt es sich um 70%iges Isopropanol (IPA).

HINWEIS

Es sollte ausschließlich 70%iges IPA zur optischen Verifizierung verwendet werden.

- ▶ Nur 70 Volumenprozent (%v/v) sind geeignet. Endress+Hauser empfiehlt die Verwendung von CiDehol 70 von Decon Laboratories.
- ▶ Wird eine andere Flüssigkeit zur Verifizierung verwendet, dann kann dies zu einem Fehlschlagen der Verifizierung und einer Beschädigung des Verifizierungszubehörs und der Raman-Sonde führen.

Das Multi-Optik-Verifizierungszubehör wurde spezifisch für die Verwendung mit von Endress+Hauser hergestellten Raman-Geräten und -Analytoren entwickelt.

Temperaturanzeige

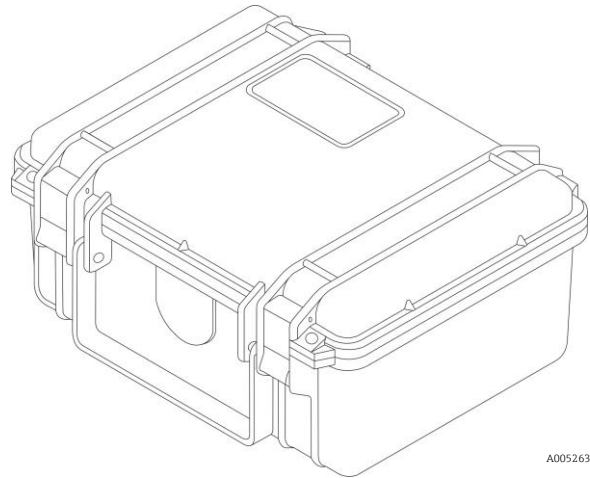
Zusammen mit dem Kit wird eine Temperaturanzeige mit der empfohlenen Präzision und Genauigkeit geliefert, die an den Sensor zur Temperaturmessung angeschlossen wird, der im Multi-Optik-Kalibrierzubehör enthalten ist. Die Gerätetemperatur wird während der Kalibrierung des Raman-Analysators in die Raman RunTime-Software eingegeben. Hierzu ist ein Raman-Analysator mit integrierter Raman RunTime 6.2.2+ Software erforderlich.

Spritze und Spitzen

Im Kit ist eine Spritze mit Luer-Lock-Spitzen (2) zur Wartung des Multi-Optik-Verifizierungszubehörs enthalten. Für Wartungsanleitungen siehe *Multi-Optik-Kalibrier- und Verifizierungskit Betriebsanleitung*.

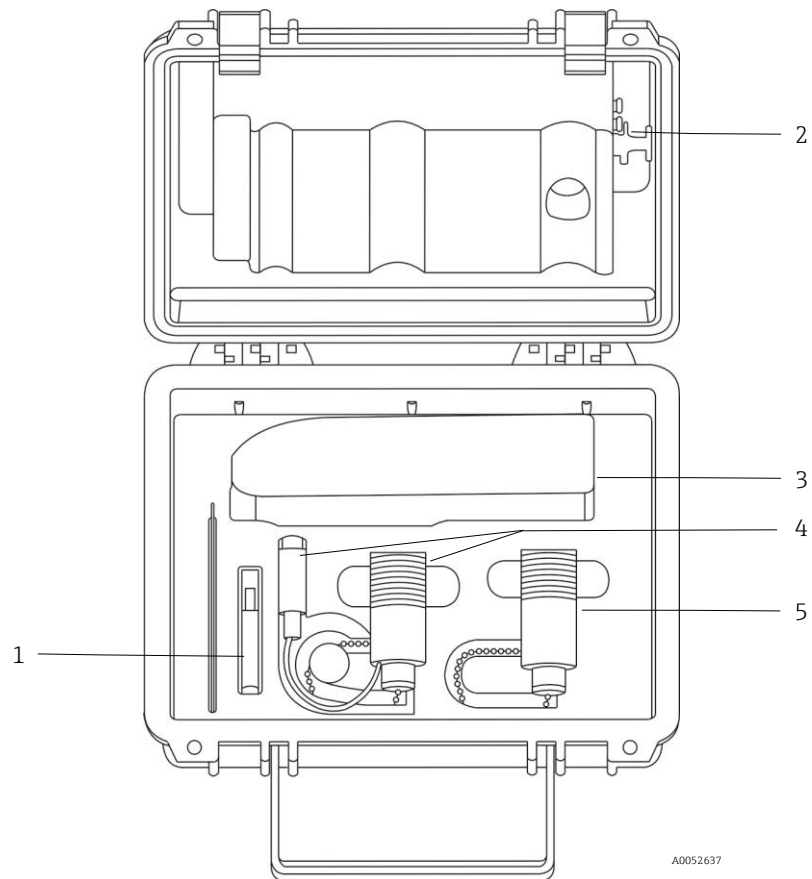
Layout

Nachfolgend sind eine Außen- und Innenansicht des Multi-Optik-Kalibrier- und Verifizierungskits dargestellt.



A0052635

Abbildung 1. Außenansicht des Multi-Optik-Kalibrier- und Verifizierungskits



A0052637

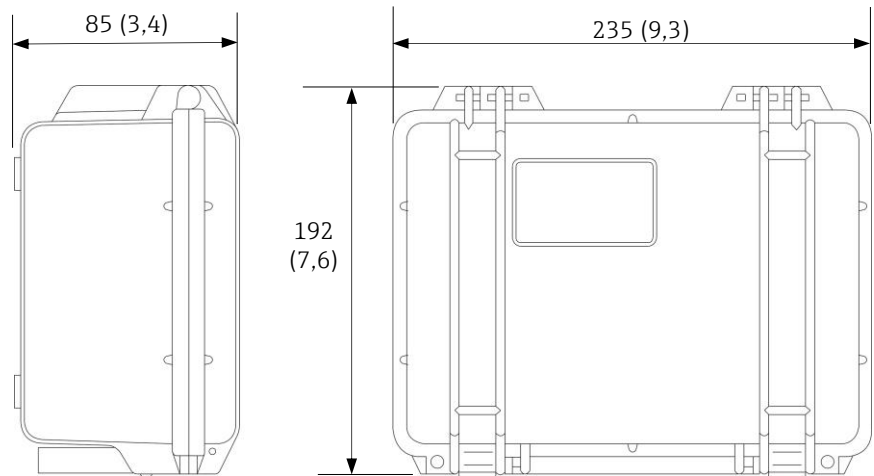
Abbildung 2. Innenansicht des Multi-Optik-Kalibrier- und Verifizierungskits

Pos.	Beschreibung
1	Flash-Laufwerk
2	Spritze und Spitzen
3	Temperaturanzeige
4	Multi-Optik-Kalibrierzubehör und Anschluss für Temperatursensor
5	Multi-Optik-Verifizierungszubehör

Spezifikationen

Abmessungen: Multi-Optik-Kalibrier- und Verifizierungskit

Nachfolgend sind die Abmessungen des Multi-Optik-Kalibrier- und Verifizierungskits aufgeführt.

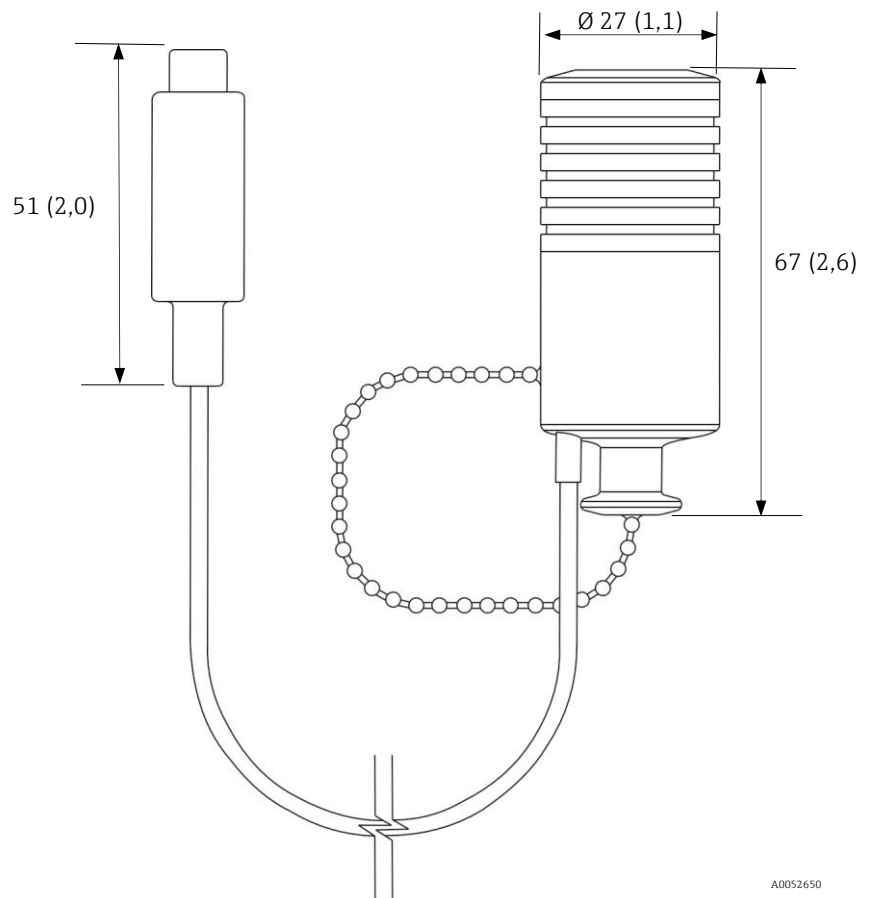


A0052649

Abbildung 3. Multi-Optik-Kalibrier- und Verifizierungskit. Abmessungen: mm (in)

Abmessungen: Multi-Optik-Kalibrierzubehör

Nachfolgend sind die Abmessungen des Multi-Optik-Kalibrierzubehörs aufgeführt.

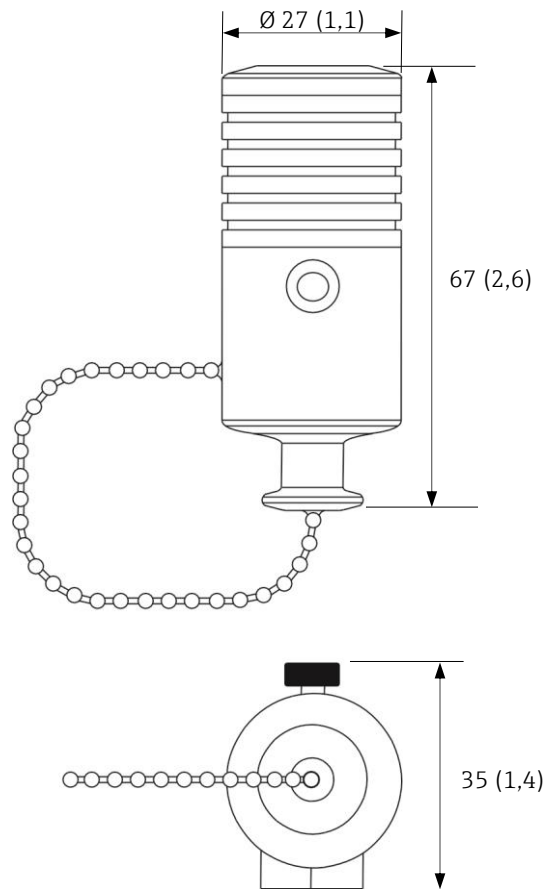


A0052650

Abbildung 4. Multi-Optik-Kalibrierzubehör. Abmessungen: mm (in)

Abmessungen: Multi-Optik-Verifizierungszubehör

Nachfolgend sind die Abmessungen des Multi-Optik-Verifizierungszubehörs aufgeführt.



A0052652

Abbildung 5. Multi-Optik-Verifizierungszubehör. Abmessungen: mm (in)

Allgemeine Spezifikationen

Nachfolgend sind zusätzliche Spezifikationen für das Multi-Optik-Kalibrier- und Verifizierungskit aufgeführt.

Pos.	Beschreibung
Spektralintensitätsreferenz	Bezugsnormal für Kalibrierung (CRS)
Spektraler Bereich Datendatei	CRS-785: 790,7...1 074,5 nm
Wiederholpräzision der Spektralintensitätsleistung (zum Zeitpunkt der Zertifizierung)	< ±2 %
Langfristige spektrale Unsicherheit insgesamt (bei beliebiger Wellenlänge)	CRS-785: ±6,05 %
Gewicht Kalibrierkit	1,5 kg (3,3 lbs)
IP-Schutzklasse	IP20
Betriebsbedingungen	0...40 °C (32...104 °F) < 80 % Feuchte, keine Kondensatbildung
Empfohlene Lagerungsbedingungen	-15...50 °C (5...122 °F) < 80 % Feuchte, keine Kondensatbildung

Tabelle 1. Spezifikationen

www.addresses.endress.com
