

安全指南

Memosens 数字式 ISFET pH 电极

pH 测量

《操作手册》BA02154C 的补充说明
防爆危险区中使用的电气设备的安全指南
NEPSI Ex ia IIC T3/T4/T6 Ga
NEPSI Ex ia IIC T4/T6 Ga



Memosens 数字式 ISFET pH 电极

pH 测量

目录

配套文档资料	4
其他文档资料	4
证书	4
标识	4
安全指南	5
温度表	6
连接	6
安装条件	7

配套文档资料

本档是《操作手册》BA02154C 的组成部分。

其他文档资料

《防爆手册》CP00021Z

- 防爆指南和防爆基础
- www.endress.com

证书

登陆 Endress+Hauser 公司网站下载 NEPSI 防爆合格证和其他证书或符合性声明:

www.endress.com/download

铭牌上标识有相应产品的 NEPSI 防爆合格证证号。

标识

铭牌提供下列设备信息:

- 制造商名称
- 订货号
- 扩展订货号
- 序列号
- 安全图标和警告图标
- 防爆标志 (仅针对防爆型设备)

► 比对铭牌和订单信息, 确保一致。

产品型号

产品型号	订货号					
xPS47E xPS77E	NA	*	*	**	c	+*
x = C、OC 与防爆应用无 关	NEPSI Ex ia IIC T3/T4/T6 Ga	c 为电极杆的长度 (≤ 600 mm (23.6 in), 与防爆应用无 关)				

产品型号	订货号					
xPS97E	NA	*	*	**	c	+*
x = C、OC 与防爆应用 无关	NEPSI Ex ia IIC T4/T6 Ga	c 为电极杆的长度 (≤ 600 mm (23.6 in), 与防爆应用无 关)				

证书和认证


防爆认证

Memosens 数字式 ISFET pH 电极 CPSx E 通过 NEPSI 认证 (NEPSI: 国家级仪器仪表防爆安全监督检验站)。产品符合下列标准的要求:

- GB 3836.1“爆炸性环境-第 1 部分: 设备-通用要求”
- GB 3836.4“爆炸性环境-第 4 部分: 由本质安全型“i”保护的的设备”
- GB 3836.20“爆炸性环境 第 20 部分: 设备保护级别 (EPL) 为 Ga 级的设备”

最新版标准参证书。

CPS47E / CPS77E:

 NEPSI Ex ia IIC T3/T4/T6 Ga

CPS97E:


 NEPSI Ex ia IIC T4/T6 Ga

安全指南

Memosens 数字式 ISFET pH 电极 CPS47E、CPS77E、CPS97E 采用非接触感应数据传输方式，可以在防爆危险区中使用。

- 禁止在有严格静电防范要求的工况中使用电极。避免连接部件周边出现大量蒸汽或严重粉尘。
- 禁止在有严格静电防范要求的工况（电极和连接部件可能发生静电荷积聚）中使用电极。电极可以在电导率不小于 10 ns/cm 的液体介质中安全测量。
- 防爆型 Memosens 数字式电极插接头上带桔红色标记环。
- 必须遵照《操作手册》中列举的步骤完成电气接线。
- 为了保证设备的设计防爆性能，严禁用户修改设备配置参数。任意改动都会产生安全隐患。
- 最终用户必须遵照《操作手册》和下列标准安装、操作和维护产品：
 - GB 50257“电气装置安装工程 爆炸和火灾危险环境电气装置施工及验收规范”
 - GB 3836.13“爆炸性环境-第 13 部分: 设备的修理、检修、修复和改造”
 - GB/T 3836.15“爆炸性环境，第 15 部分: 电气装置的设计、选型和安装”
 - GB/T 3836.16“爆炸性环境，第 16 部分: 电气装置的检查与维护”
 - GB/T 3836.18“爆炸性环境，第 18 部分: 本质安全电气系统”

最新版标准参证书。

设备型号、温度等级、过程温度和环境温度之间的关系参见温度表 →  6。

温度表

型号	温度等级	过程温度 T_p		环境温度 T_a	
		最小值	最大值	最小值	最大值
CPS47E CPS77E	T3	-15 °C (5 °F)	135 °C (275 °F)	-15 °C (5 °F)	70 °C (158 °F)
	T4	-15 °C (5 °F)	115 °C (239 °F)	-15 °C (5 °F)	75 °C (167 °F)
			110 °C (230 °F)		80 °C (176 °F)
			100 °C (212 °F)		85 °C (185 °F)
			90 °C (194 °F)		90 °C (194 °F)
T6	-15 °C (5 °F)	65 °C (149 °F)	-15 °C (5 °F)	65 °C (149 °F)	
CPS97E	T4	-15 °C (5 °F)	110 °C (230 °F)	-15 °C (5 °F)	80 °C (176 °F)
			100 °C (212 °F)		85 °C (185 °F)
			90 °C (194 °F)		90 °C (194 °F)
	T6	-15 °C (5 °F)	65 °C (149 °F)	-15 °C (5 °F)	65 °C (149 °F)

参照下图安装的电极方满足上述温度表中列举的数值 → 图 7。如果电极采用其他安装方式，最高过程温度 T_p 必须低于最高环境温度 T_a 。

连接

防爆技术参数

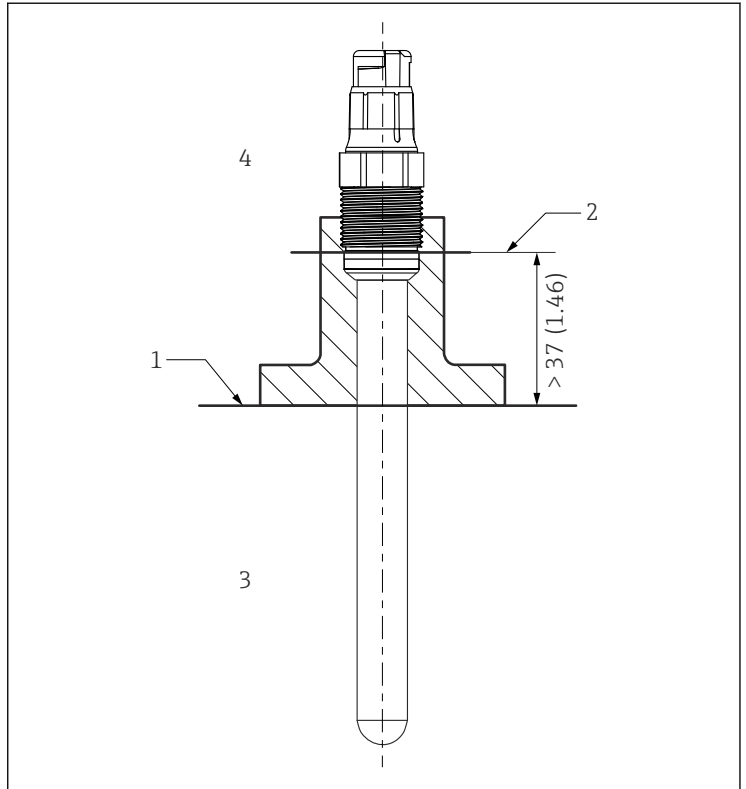
- ISFET pH 电极 CPSx7E 可以在防爆危险区中使用。
- 防爆型数字式 ISFET pH 电极 CPSx7E 带本安输入，电气参数如下：

参数	数值
P_i	180 mW

防爆型数字式 ISFET pH 电极 CPSx7E 必须连接 Memosens 电缆或变送器电缆，带本安输出，电气参数如下：

参数	数值
P_o	最大 180 mW

安装条件



A0041281

1 安装示例图

- 1 止推位置
- 2 安装间距：插接头（底部）至过程介质的距离，不包括密封圈和止推环厚度
- 3 过程温度 T_p
- 4 环境温度 T_a



71682193

www.addresses.endress.com
