

技术资料

Micropilot FMR30B

雷达物位计
HART



液体和固体散料的物位测量

应用

- 液体和固体散料的连续非接触式物位测量
- 防护等级: IP66/67 / NEMA Type 4X
- 最大测量范围: 30 m (98 ft)
- 过程温度: -40 ... 80 °C (-40 ... 176 °F)
- 过程压力: -1 ... 3 bar (-14 ... 43 psi)
- 最高测量精度: ±2 mm (0.08 in)
- 通过多项国际防爆认证

优势

- 现场显示单元带触控功能, 快速检测状态, 操作简便
- 直观的用户界面, 引导用户轻松完成仪表调试
- 采用 Bluetooth® 蓝牙无线技术和 HART 通信的雷达测量设备
- 简单、安全、加密无线远程访问, 是狭小空间以及防爆场合安装的理想选择
- 通过免费的 iOS/Android app, 使用 SmartBlue 调试、操作和维护仪表: 节省时间、节约成本
- 明渠或测量堰中的累加流量测量

目录

文档信息	4	环境条件	22
信息图标.....	4	环境温度范围.....	22
缩写含义说明.....	4	储存温度.....	22
图例说明.....	5	气候等级.....	22
功能与系统设计	5	工作海拔高度.....	22
测量原理.....	5	防护等级.....	22
测量系统.....	6	抗振性.....	22
通信和数据处理.....	6	电磁兼容性 (EMC).....	22
可靠性.....	6	过程条件	23
设备的 IT 安全.....	6	过程温度和过程压力.....	23
输入	6	相对介电常数.....	23
测量变量.....	6	机械结构	24
测量范围.....	6	尺寸参数.....	24
工作频率.....	10	重量.....	25
发射功率.....	10	材质.....	26
输出	10	可操作性	26
输出信号.....	10	操作方式.....	26
电流输出型设备的报警信号.....	10	语言.....	26
负载.....	10	现场显示单元.....	27
阻尼时间.....	11	远程操作.....	28
防爆连接参数.....	11	配套调试工具.....	28
线性化.....	11	证书与认证	29
累加器.....	11	EN 302729 无线电标准.....	29
通信协议参数.....	11	FCC.....	30
电源	13	加拿大 IC 认证.....	30
接线端子分配.....	13	订购信息	30
供电电压.....	13	标识.....	30
功率消耗.....	13	工厂校验证书.....	31
电势平衡.....	13	维护.....	31
连接设备.....	13	应用软件包	31
电缆规格.....	15	Heartbeat Technology 心跳技术.....	31
过电压保护.....	15	附件	32
性能参数	15	防护罩.....	32
参考条件.....	15	G 1½"锁紧螺母.....	32
响应时间.....	16	G 2"锁紧螺母.....	33
分辨率.....	16	UNI 转接头 (G 1½">G 2").....	33
最大测量误差.....	16	UNI 转接头 (MNPT 1½" > MNPT 2").....	34
环境温度的影响.....	17	可调节墙装架, 75 mm.....	34
响应时间.....	17	可调节墙装架, 200 mm.....	34
预热时间 (符合 IEC 62828-4 标准).....	17	墙装角撑架.....	35
安装	18	旋转悬臂.....	36
安装方式.....	18	UNI 3"/DN80/80 松套法兰, PP 材质.....	39
安装位置.....	18	UNI 4"/DN100/100 松套法兰, PP 材质.....	40
安装方向.....	19	UNI 6"/DN150/150 松套法兰, PP 材质.....	41
安装指南.....	19	UNI 2"/DN50/50 法兰, PP 材质.....	42
波束角.....	20	UNI 3"/DN80/80 法兰, PP 材质.....	42
防护罩.....	20	UNI 4"/DN100/100 法兰, PP 材质.....	43
使用安装架安装 (可调节).....	21	可变角度法兰密封圈.....	45
使用悬臂安装 (可旋转).....	21	RIA15 (现场型外壳).....	46
		HART 通信电阻.....	46

DeviceCare SFE100	47
FieldCare SFE500	47
设备浏览器	47
Commubox FXA195 HART	47
RN22	47
RN42	47
Field Xpert SMT70	47
Field Xpert SMT77	47
SmartBlue App	47
RMA42	47
文档资料	47
标准文档资料	47
补充文档资料	48
注册商标	48

文档信息

信息图标

安全图标



危险状况警示图标。若未能避免这种状况，会导致人员严重或致命伤害。



危险状况警示图标。若未能避免这种状况，可能导致人员严重或致命伤害。



危险状况警示图标。若未能避免这种状况，会导致人员轻微或中等伤害。




操作和其他影响提示信息图标。不会导致人员伤害。

通信图标


Bluetooth®蓝牙: 

设备间的短距离无线数据传输


特定信息图标

允许: 

允许的操作、过程或动作。

禁止: 


禁止的操作、过程或动作。

附加信息: 

参见文档: 

参考页面: 

操作步骤: [1](#)、[2](#)、[3](#)

执行结果: 

图中的图标

部件号: [1](#)、[2](#)、[3](#) ...

操作步骤: [1](#)、[2](#)、[3](#)

视图: [A](#)、[B](#)、[C](#) ...

缩写含义说明

PN

标称压力

MWP

最大工作压力

最大工作压力标识在铭牌上。

ToF

行程时间

DTM

设备类型管理器

ϵ_r (Dk 值)

相对介电常数

调试软件

代指以下应用软件:

- FieldCare / DeviceCare, 通过 HART 通信和个人计算机操作
- SmartBlue app, 在 Android 或 iOS 智能手机或平板电脑中操作

PLC
可编程逻辑控制器

图例说明

- 安装图示、防爆区域划分图和电气连接图均采用简化格式
- 设备、安装支架、部件和外形尺寸示意图均采用简洁线条格式
- 外形尺寸示意图并非按比例绘制；图中标注尺寸精确到小数点后两位
- 除非另有说明，文档中的法兰密封面形式均为 EN 1092-1；ASME B16.5 RF。

功能与系统设计

测量原理

Micropilot 是基于调频连续波原理 (FMCW) 工作的“俯视式”测量系统。天线向介质方向发射频率连续变化的电磁波。电磁波到达介质表面后发生反射，反射回波再次被天线接收。

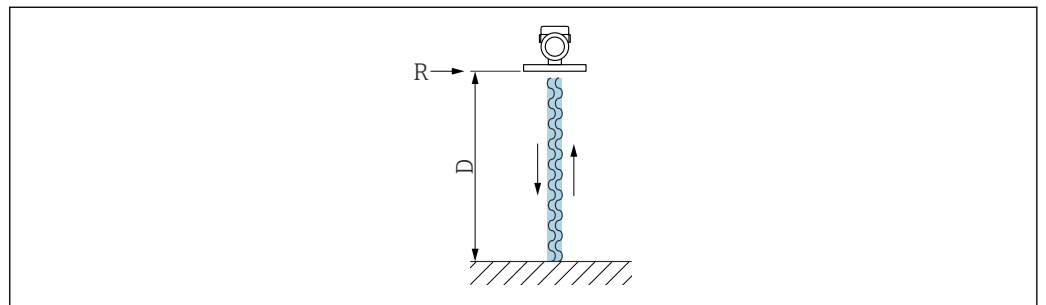


图 1 FMCW 原理：发送和反射连续波

- R 测量参考点
- D 参考点至介质表面的距离

调制电磁波的频率，在 f_1 和 f_2 两个频率之间形成锯齿波信号：

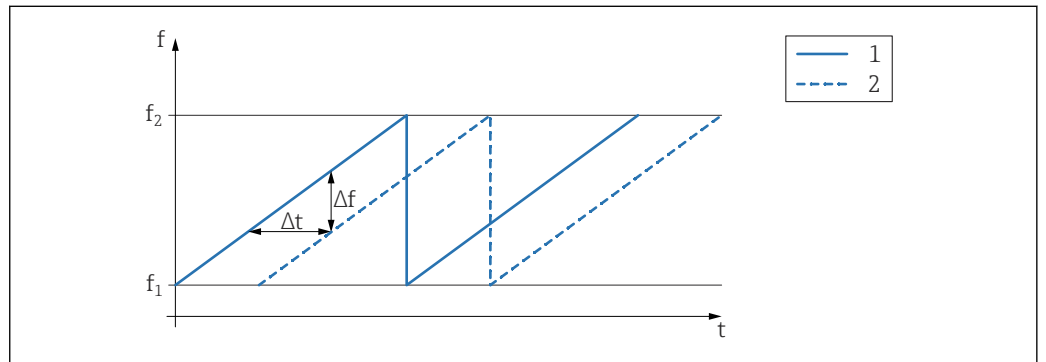


图 2 FMCW 原理：调频结果

- 1 发送信号
- 2 接收信号

因此在任意时间点发送信号和接收信号之间都存在频率差：

$$\Delta f = k \Delta t$$

其中 Δt 为电磁波传播时间， k 为调频斜率。

Δt 与距离 D （参考点 R 至介质表面的距离）相关：

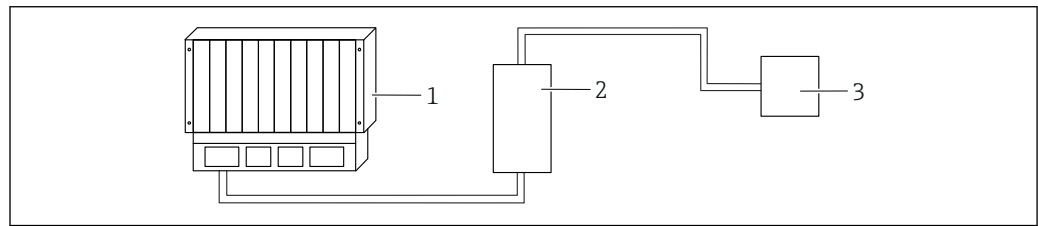
$$D = (c \Delta t) / 2$$

其中， c 为波速。

因此，可以基于频率差测量值 Δf 计算得出距离 D 。然后基于 D 确定物位或流量。

测量系统

整套测量系统包括:



A0053220

- 1 PLC (可编程逻辑控制器)
- 2 RMA42/RIA45 (如需要)
- 3 设备

通信和数据处理

- 4 ... 20 mA 叠加 HART 数字量信号，两线制
- Bluetooth 蓝牙 (选配)

可靠性

IT 安全

我们提供的质保服务仅在根据《操作手册》安装和使用产品时有效。产品配备安全防护机制，用于防止意外改动。

操作员必须根据相关安全标准执行 IT 安全措施，为产品和相关数据传输提供额外的防护。

设备的 IT 安全

设备提供特定安全功能，帮助操作员采取保护措施。上述功能由用户自行设置，正确设置后能够实现更高操作安全性。更改用户角色的访问密码（通过现场显示单元、蓝牙或 FieldCare、DeviceCare、资产管理工具（例如 AMS、PDM）操作）

通过 Bluetooth® 蓝牙无线技术访问

通过 Bluetooth® 蓝牙无线技术实现加密信号传输，传输方式已通过 Fraunhofer 研究所测试。

- 如果未安装 SmartBlue app，无法通过 Bluetooth® 蓝牙无线技术显示设备。
- 设备和智能手机或平板电脑间只能存在一个点对点连接。
- 通过现场操作（可选）或 SmartBlue 关闭 Bluetooth® 蓝牙无线接口。

输入

测量变量

测量变量为参考点至介质表面间的距离。

基于输入的空标距离 **E** 计算液位。

测量范围

波束射至罐底的位置即为量程起点。特别是在带球形底座或锥形出料口的罐体中，物位低于此点，便无法测量。

最大测量范围

最大测量范围取决于天线尺寸。

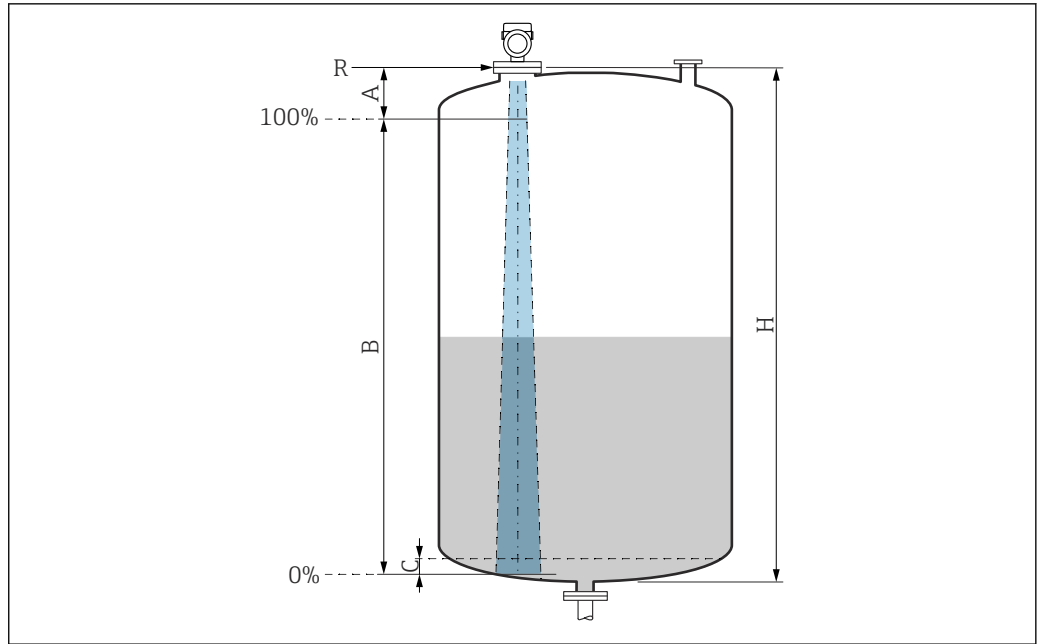
天线	最大测量范围
40 mm (1.5 in)	20 m (65.6 ft)
80 mm (3 in)	30 m (98.4 ft)

有效测量范围

有效测量范围取决于天线尺寸、介质反射特性、安装位置和任何可能的干扰反射。

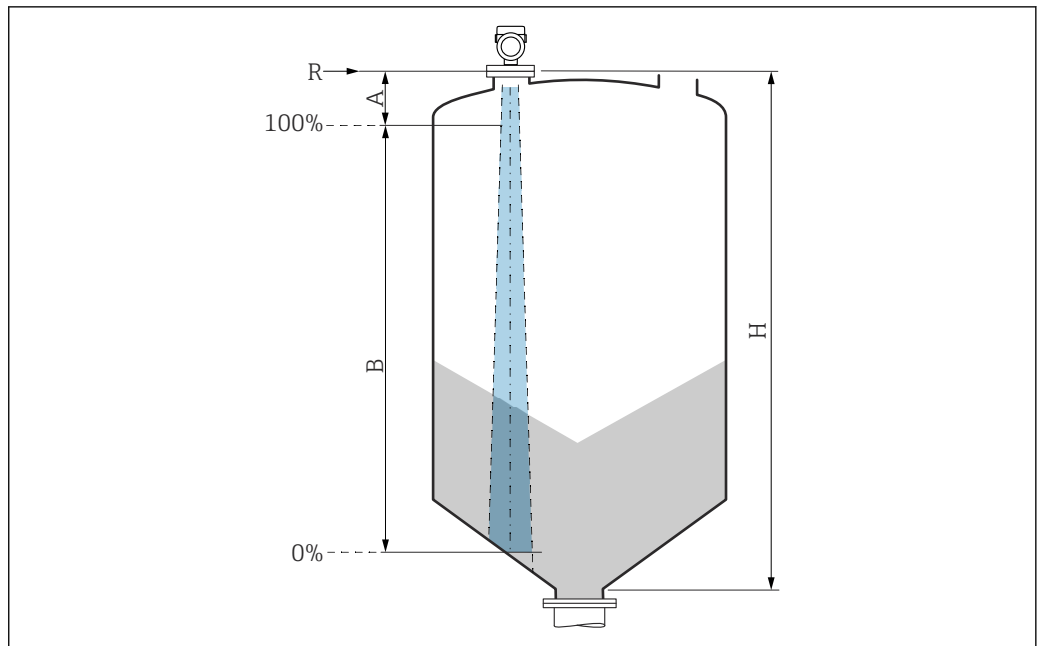
理论上，天线末端可以作为量程终点。

取决于物料堆积位置（固体休止角），为了避免天线因侵蚀性或腐蚀性介质受损或出现沉积物粘附，应选择天线末端下方 10 mm (0.4 in) 位置处作为量程终点。



A0051658

- A 天线末端 + 10 mm (0.4 in)
- B 有效测量范围
- C 50 ... 80 mm (1.97 ... 3.15 in); 介质 $\epsilon_r \leq 2$
- H 容器高度
- R 参考测量点, 具体取决于天线系统 (参见“机械结构”章节)



A0051659

- A 天线末端 + 10 mm (0.4 in)
- B 有效测量范围
- H 容器高度
- R 参考测量点, 具体取决于天线系统 (参见“机械结构”章节)

测量低介电常数 ($\epsilon_r < 2$) 的介质时, 介质液位很低 (低于液位 C), 可以看到罐底。在此范围内测量时精度必然降低。如无法接受, 在此类应用场合中应将零点设置在罐底上方 C 位置处 (如图所示)。

以下章节列举了介质分组及对应的有效测量范围。如果介质的相对介电常数未知, 建议采用 B 组介质的介电常数, 确保可靠测量结果。

介质分组

- **A 组** (ϵ_r 1.4 ... 1.9)
非导电液体, 例如液化气
- **B 组** (ϵ_r 1.9 ... 4)
非导电液体, 例如汽油、石油、苯乙烯等
- **C 组** (ϵ_r 4 ... 10)
例如浓酸、有机溶剂、油脂、苯胺等
- **D 组** ($\epsilon_r > 10$)
导电性液体、水溶液、稀酸、碱和乙醇



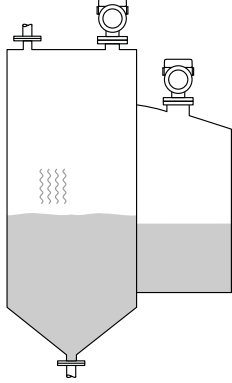
多种常用工业介质的相对介电常数 (ϵ_r 值) 参见:

- 相对介电常数 (ϵ_r 值) 手册: CP01076F
- Endress+Hauser “DC Values App” (适用 Android 和 iOS 系统)

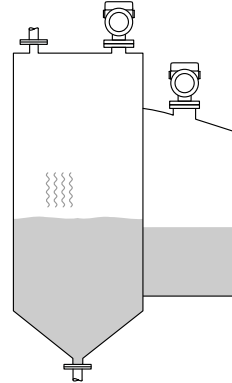
在储罐中测量**储罐 - 测量条件**

平静介质表面 (例如底部进料、通过浸入管进料或偶有顶部进料)

40 mm (1.5 in) 口径天线, 在储罐中测量

	介质分组	测量范围
	A 组 (ϵ_r 1.4 ... 1.9)	10 m (33 ft)
	B 组 (ϵ_r 1.9 ... 4)	20 m (65.6 ft)
	C 组 (ϵ_r 4 ... 10)	20 m (65.6 ft)
	D 组 ($\epsilon_r > 10$)	20 m (65.6 ft)

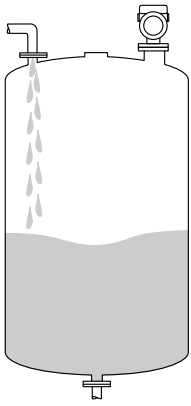
80 mm (3 in) 口径天线, 在储罐中测量

	介质分组	测量范围
	A 组 (ϵ_r 1.4 ... 1.9)	12 m (39 ft)
	B 组 (ϵ_r 1.9 ... 4)	23 m (75 ft)
	C 组 (ϵ_r 4 ... 10)	30 m (98 ft)
	D 组 ($\epsilon_r > 10$)	30 m (98 ft)

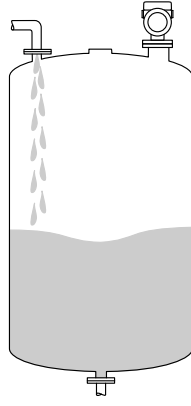
在缓冲罐中测量**缓冲罐 - 测量条件**

波动介质表面 (例如始终顶部进料、混合进料)

40 mm (1.5 in)口径天线，在缓冲罐中测量

	介质分组	测量范围
	A组 (ϵ_r 1.4 ... 1.9)	7 m (23 ft)
	B组 (ϵ_r 1.9 ... 4)	13 m (43 ft)
	C组 (ϵ_r 4 ... 10)	20 m (65.6 ft)
	D组 ($\epsilon_r > 10$)	20 m (65.6 ft)

80 mm (3 in)口径天线，在缓冲罐中测量

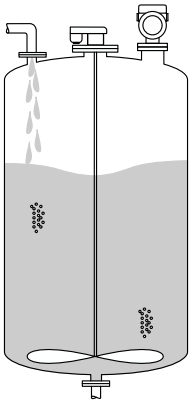
	介质分组	测量范围
	A组 (ϵ_r 1.4 ... 1.9)	7.5 m (25 ft)
	B组 (ϵ_r 1.9 ... 4)	15 m (49 ft)
	C组 (ϵ_r 4 ... 10)	28 m (92 ft)
	D组 ($\epsilon_r > 10$)	30 m (98 ft)

在配备搅拌器的罐体中测量

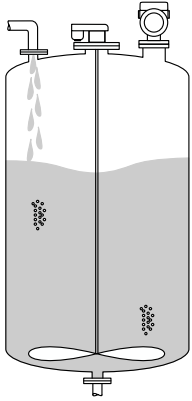
配备搅拌器的罐体 - 测量条件

扰动介质表面（例如顶部加料、搅拌器、挡板）

40 mm (1.5 in)口径天线，在配备搅拌器的罐体中测量

	介质分组	测量范围
	A组 (ϵ_r 1.4 ... 1.9)	4 m (13 ft)
	B组 (ϵ_r 1.9 ... 4)	5 m (16.4 ft)
	C组 (ϵ_r 4 ... 10)	13 m (43 ft)
	D组 ($\epsilon_r > 10$)	20 m (65.6 ft)

80 mm (3 in) 口径天线，在配备搅拌器的罐体中测量

	介质分组	测量范围
	A 组 (ϵ_r 1.4 ... 1.9)	4 m (13 ft)
	B 组 (ϵ_r 1.9 ... 4)	7 m (23 ft)
	C 组 (ϵ_r 4 ... 10)	15 m (49 ft)
	D 组 ($\epsilon_r > 10$)	25 m (82 ft)

工作频率 约 80 GHz
罐体内最多可以安装 8 台设备，设备之间互不影响。

发射功率

- 峰值功率: <1.5 mW
- 平均输出功率: <70 μ W

输出

输出信号

- 4 ... 20 mA 叠加 HART 数字量信号，两线制
- 提供三种不同的电流输出模式：
 - 4 ... 20.5 mA
 - NAMUR NE 43: 3.8 ... 20.5 mA (出厂设置)
 - 美标: 3.9 ... 20.5 mA

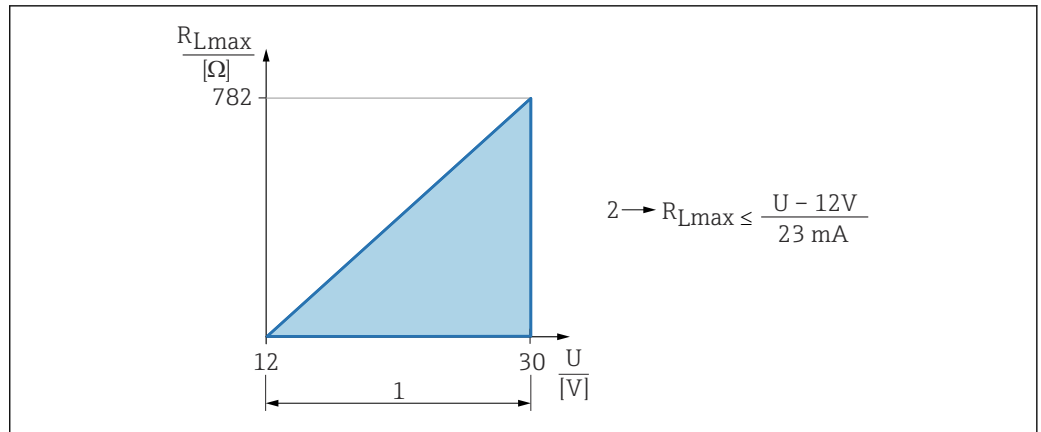
电流输出型设备的报警信号

电流输出
报警信号符合 NAMUR NE 43 标准。

- 最大报警电流: 可以在 21.5 ... 23 mA 之间设置
- 最小报警电流: <3.6 mA (出厂设置)

现场显示单元和调试软件 (通过数字通信)
状态信号 (符合 NAMUR NE 107 标准) :
纯文本显示


负载 为保证足够的端子电压，不得超过最大负载阻抗 R_L (包括连接线的电阻)，具体取决于供电单元的供电电压 U 。



- 1 12 ... 30 V 电源
 2 R_{Lmax} : 最大负载阻抗
 U 电源

负载过大时:


- 标识故障电流并显示错误信息 (标识: 最小报警电流)
- 定期检查, 确定是否能够退出故障状态

 通过手操器或安装有调试软件的个人计算机操作: 注意安装阻值不低于 250 Ω 的通信电阻。

阻尼时间

阻尼时间影响所有连续输出。
 出厂设置: 0 s (可设置范围: 0 ... 999 s)

防爆连接参数

 参见单独成册的《安全指南》(XA) 文档: www.endress.com/download。

线性化

设备的线性化功能能够将测量值转换成长度、重量、流量或体积单位的数值。

预设置线性化曲线

设备内置线性化表, 用于计算下列罐体的体积:

- 方锥形底部
- 圆锥底罐
- 角锥形底部
- 卧罐
- 球罐

设备内置线性化表, 用于计算下列装置的介质流量:

- 水槽
 - 哈法吉-文丘里水槽
 - 文丘里水槽
 - 巴赫尔水槽
 - 帕玛柏乐水槽
 - 梯形水槽 (ISO 4359)
 - 矩形水槽 (ISO 4359)
 - U 形水槽 (ISO 4359)
- 测量堰
 - 梯形堰
 - 矩形宽顶堰 (ISO 3846)
 - 矩形薄板堰 (ISO 1438)
 - 三角形薄板堰 (ISO 1438)
- 标准公式

可以手动输入最多包含 32 对数值的其他线性化表。

累加器

设备自带一个累加器, 可以累加流量。累加器不能复位。

通信协议参数

制造商 ID:
 17 (0x0011)

设备型号 ID:

0x11DE

设备修订版本号:

1

HART 版本号:

7.6

DD 版本号:

1

设备描述文件 (DTM、DD)

详细信息和文件登陆以下网址查询:

- www.endress.com
设备的产品主页: 文档/软件→设备驱动程序
- www.fieldcommgroup.org

HART 负载:

最小 250 Ω

出厂时, 设备变量的测量值分配如下:

设备变量	测量值
PV 值 ¹⁾	物位(或线性化值)
SV 值	距离
TV 值	回波强度
QV 值	相对回波强度

1) PV 值始终分配给电流输出。

HART 设备变量选择

- 物位(或线性化值)
- 距离
- 电子模块温度
- 传感器温度
- 回波强度
- 相对回波强度
- 非耦合区域
- 量程百分比
- 回路电流
- 流量
- 累积量
- 未使用

支持的功能

- Burst 模式
- 其他变送器状态
- 设备锁定

电源

接线端子分配

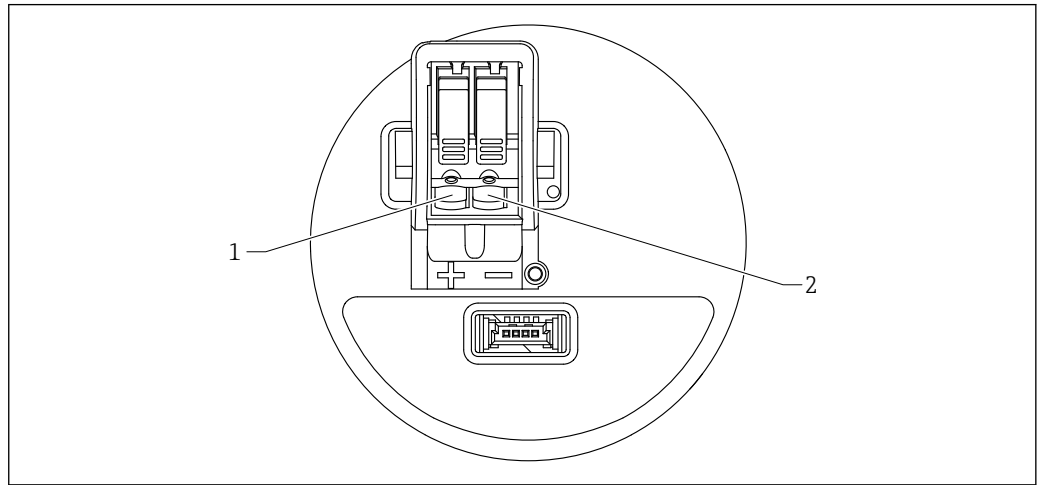


图 3 接线端子分配

- 1 “+”接线端
- 2 “-”接线端

A0055849

供电电压

12 ... 30 V_{DC}: 直流供电单元

i 供电单元必须通过安全认证（例如 PELV、SELV、2 类电源），以及符合相关协议规范。

安装极性反接保护、高频干扰抑制及过电压保护回路。

功率消耗

- 非防爆危险区：必须保证电流不超过 500 mA，满足 IEC/EN 61010 标准规定的仪表安全要求。
- 防爆危险区：如果测量仪表安装在本质安全回路（Ex ia）中，变送器供电单元的最大允许电流 $I_i = 100 \text{ mA}$ 。

电势平衡

无需采取特殊措施确保电势平衡。

连接设备

功能框图：4 ... 20 mA HART

连接 HART 设备、电源和 4 ... 20 mA 显示单元

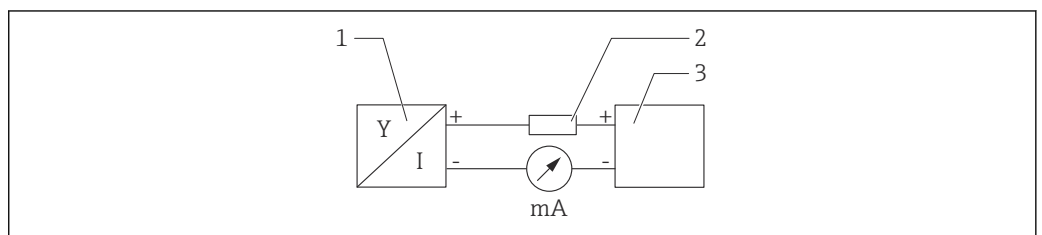


图 4 HART 连接功能框图

- 1 HART 设备
- 2 HART 通信电阻
- 3 电源

A0028908

i 使用低阻抗电源时，必须在信号回路中串接 250 Ω 的 HART 通信电阻。

注意电压降：
不得超过 6 V（连接 250 Ω 通信电阻）

功能框图：HART 设备连接 RIA15（仅显示不操作），不安装通信电阻

i RIA15 分离型显示单元可以随设备一同订购。

i 也可作为附件订购，详细信息参见《技术资料》TI01043K 和《操作手册》BA01170K

RIA15 的接线端子分配

- +
正接线端，电流测量
- -
负接线端，电流测量（无背光显示）
- LED 指示灯
负接线端，电流测量（带背光显示）
- \perp
功能性接地端：接线端子位于外壳内

i RIA15 回路显示仪由回路供电，无需外接电源。

注意电压降：

- 1 V：标准型仪表，4 ... 20 mA 通信
- ≤ 1.9 V：HART 通信
- 使用背光显示单元时，电压降增大 2.9 V

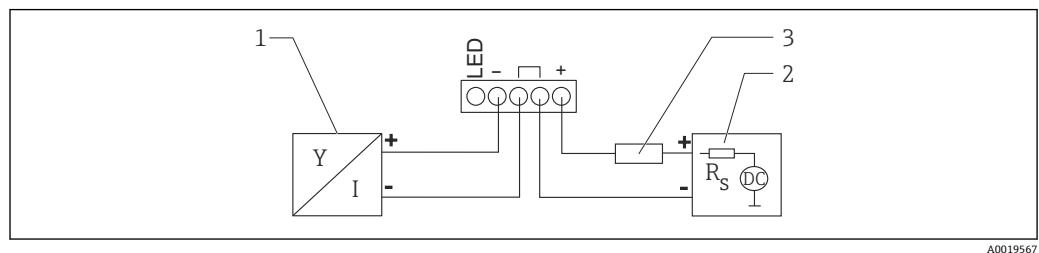
HART 设备连接 RIA15 回路显示仪（无背光显示）

图 5 HART 设备连接 RIA15 回路显示仪（无背光显示）的功能框图

- 1 HART 设备
- 2 电源
- 3 HART 通信电阻

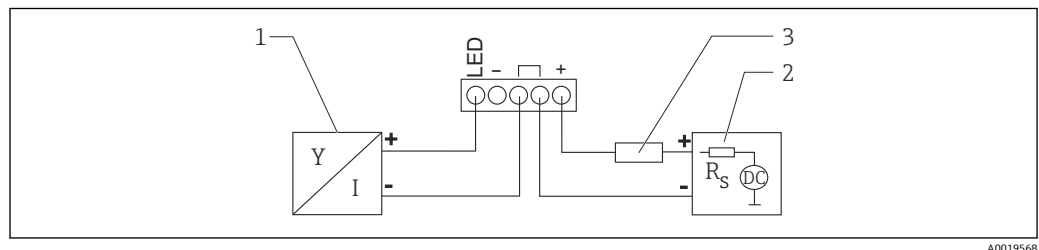
HART 设备连接 RIA15 回路显示仪（带背光显示）

图 6 HART 设备连接 RIA15 回路显示仪（带背光显示）的功能框图

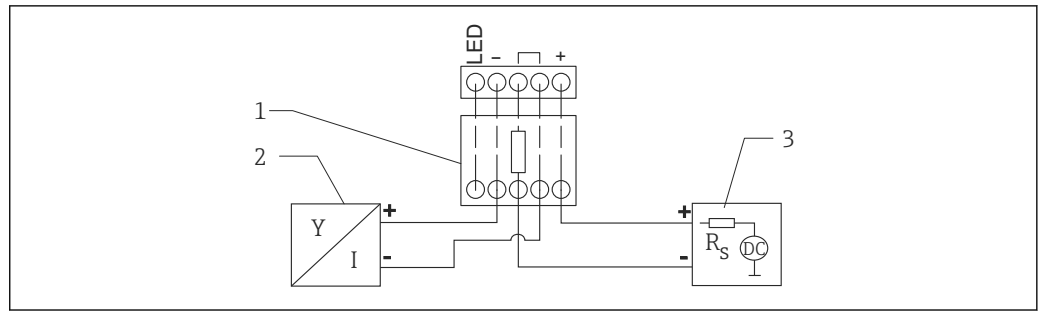
- 1 HART 设备
- 2 电源
- 3 HART 通信电阻

功能框图：HART 设备连接 RIA15（作为显示和操作单元），安装有通信电阻

i **注意电压降：**
不得超过 7 V

📖 也可作为附件订购，详细信息参见《技术资料》TI01043K 和《操作手册》BA01170K

HART 设备连接安装有 HART 通信电阻的回路显示仪（无背光显示）

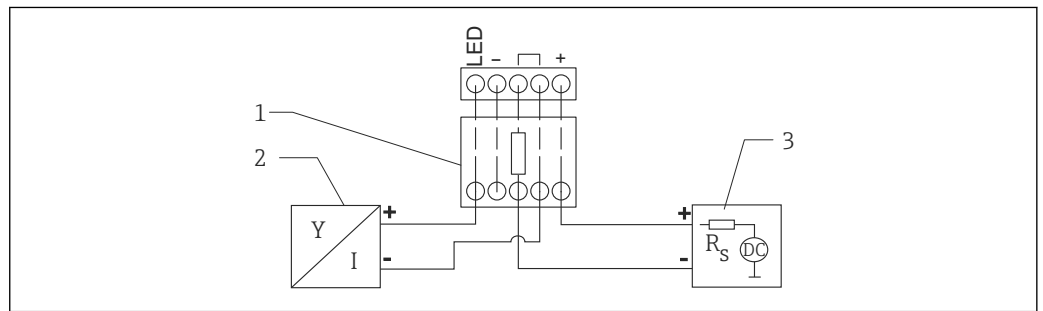


A0020839

图 7 HART 设备连接安装有 HART 通信电阻的回路显示仪（无背光显示）的功能框图

- 1 HART 通信电阻
- 2 HART 设备
- 3 电源

HART 设备连接安装有 HART 通信电阻的回路显示仪（带背光显示）



A0020840

图 8 HART 设备连接安装有 HART 通信电阻的回路显示仪（带背光显示）的功能框图

- 1 HART 通信电阻
- 2 HART 设备
- 3 电源

电缆规格

标准电缆截面积
 0.5 ... 2.5 mm² (20 ... 13 AWG)
电缆外径
 Ø5 ... 10 mm (0.2 ... 0.38 in)

过电压保护

设备符合 IEC/DIN EN 61326-1 产品标准（表 2：工业环境）的要求。根据连接类型（直流电、输入线路、输出线路）施加不同的测试电压（IEC/DIN EN 61326-1），执行浪涌抗扰度测试（IEC/DIN EN 61000-4-5）：直流电线路和输入/输出线路的测试电压为线对地 1000 V。

过电压保护等级

设备适用于过电压保护类别 II 的系统，符合 IEC/DIN EN 61010-1 标准。

性能参数

参考条件

- 符合 IEC 62828-2 标准
- 环境温度 T_A = 恒定；适用温度范围：+21 ... +33 °C (+70 ... +91 °F)
- 湿度 φ = 恒定；适用湿度范围：5 ... 80 % RH ± 5 %
- 环境压力 p_A = 恒定；适用压力范围：860 ... 1060 mbar (12.47 ... 15.37 psi)
- HART 负载：250 Ω
- 供电电压：24 V_{DC} ±3 V_{DC}
- 反射面：金属板，直径不小于 1 m (40 in)
- 在信号波束内无强干扰反射

响应时间

- HART: 非循环模式: 最小值为 330 ms, 通常为 590 ms (取决于命令号和前导序数)
- HART: 循环模式 (burst): 最小值为 160 ms, 通常为 350 ms (取决于命令号和前导序数)

分辨率

输出电流: $< 1 \mu\text{A}$
 数字量: 1 mm (0.04 in)

最大测量误差

参考测量精度

测量精度

测量精度为非线性度、不可重复性和迟滞性的总和。

液体测量:

- 测量范围不超过 0.25 m (0.82 ft) 时: 最大 $\pm 10 \text{ mm}$ ($\pm 0.39 \text{ in}$)
- 测量范围超过 0.25 m (0.82 ft) 时: $\pm 2 \text{ mm}$ ($\pm 0.08 \text{ in}$)

固料测量:

- 测量范围不超过 0.8 m (2.6 ft) 时: 最大 $\pm 20 \text{ mm}$ ($\pm 0.79 \text{ in}$)
- 测量范围超过 0.8 m (2.6 ft) 时: $\pm 4 \text{ mm}$ ($\pm 0.16 \text{ in}$)

不可重复性

测量精度中已考虑不可重复性。

$\leq 1 \text{ mm}$ (0.04 in)

i 实际操作条件与参考操作条件不一致时, 安装条件引起的零点漂移最大可达 $\pm 4 \text{ mm}$ ($\pm 0.16 \text{ in}$)。调试过程可输入校正值 (偏置量 参数) 消除可以消除额外产生的零点漂移。

液体近距离测量误差

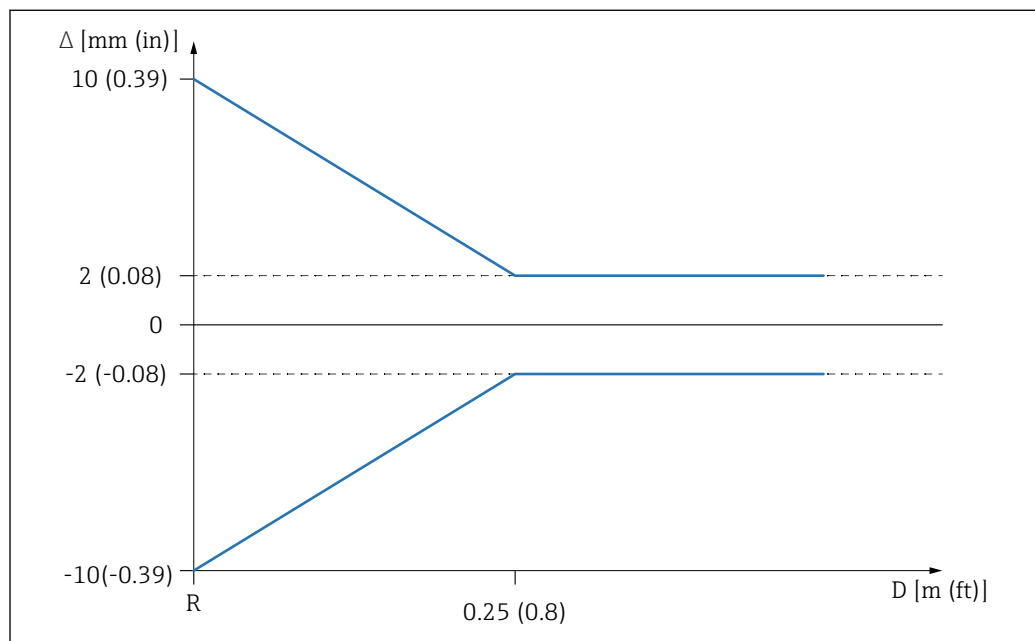


图 9 近距离测量时的最大测量误差

Δ 最大测量误差
 R 测量参考点
 D 测量距离

固体近距离测量误差

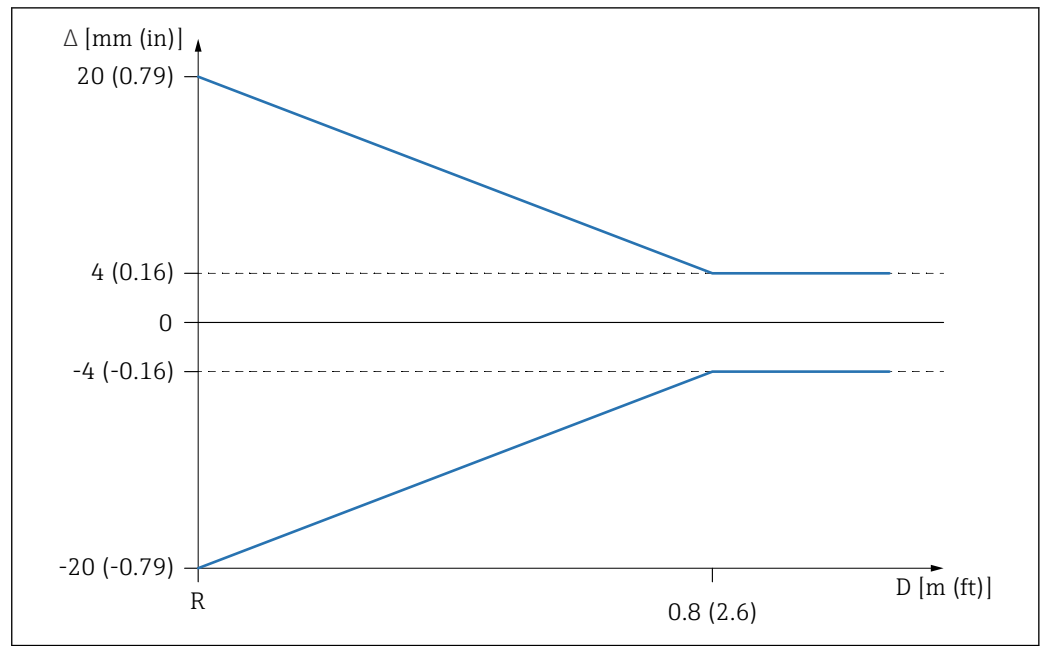


图 10 近距离测量时的最大测量误差

- Δ 最大测量误差
- R 测量参考点
- D 测量距离

环境温度的影响

实际环境温度与参考环境温度存在差异会导致输出变化。

遵照 DIN EN IEC 61298-3 / DIN EN IEC 60770-1 标准进行测量

数字量输出 (HART)

平均 $T_C = \pm 2 \text{ mm } (\pm 0.08 \text{ in}) / 10 \text{ K}$

模拟量 (电流输出)

- 零点 (4 mA) : 平均 $T_C = 0.02 \% / 10 \text{ K}$
- 满量程 (20 mA) : 平均 $T_C = 0.05 \% / 10 \text{ K}$

响应时间

DIN EN IEC 61298-2 / DIN EN IEC 60770-1 标准的阶跃响应时间定义: 输入信号发生突变后, 输出信号首次达到稳定值的 90 % 所经历的时间。

可以设置响应时间。

阻尼功能关闭时, 下列阶跃响应时间适用 (符合 DIN EN IEC 61298-2 / DIN EN IEC 60770-1 标准) :

- 测量速度 $\leq 250 \text{ ms}$, 工作电压 24 V 时
- 阶跃响应时间 $< 1 \text{ s}$

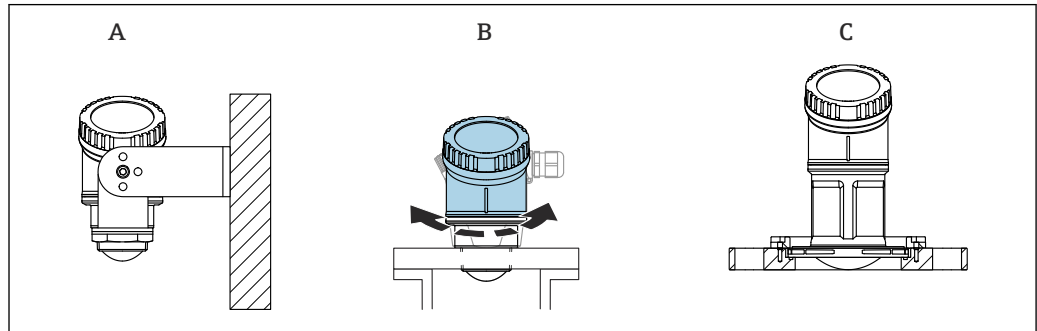
预热时间 (符合 IEC 62828-4 标准)

预热时间指通电后传感器达到最大测量精度或性能所需的时间。

预热时间: $\leq 30 \text{ s}$

安装

安装方式



A0055850

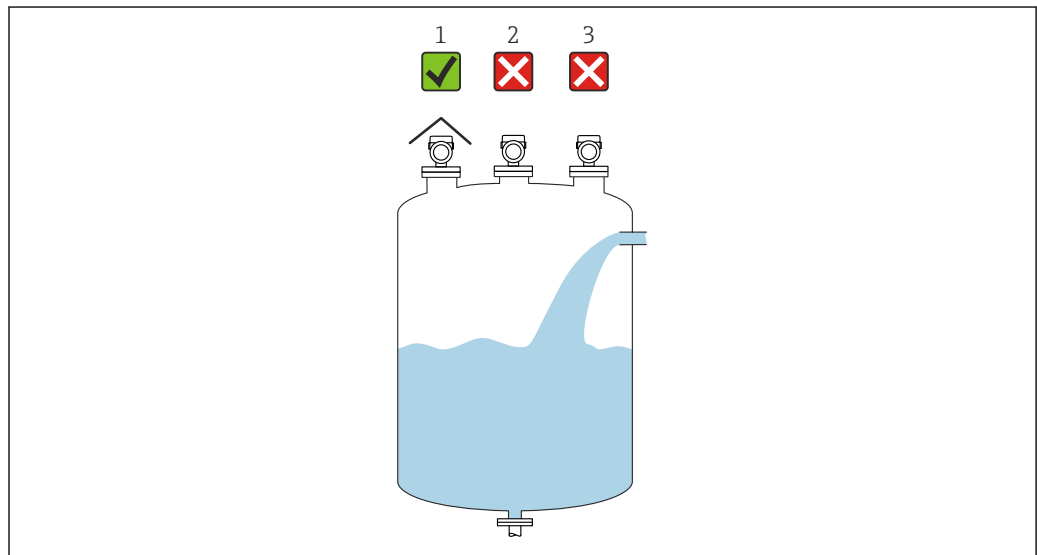
11 安装在墙壁上或安装短管中

- A 安装在墙壁上 (可调)
- B 在天线端过程连接处拧紧 (外壳顶部可以旋转)
- C 使用 UNI 松套法兰安装

i 小心!

- 在自由空间内始终垂直安装设备。
- 带 80 mm 口径天线的设备只能使用 UNI 松套法兰安装。

安装位置

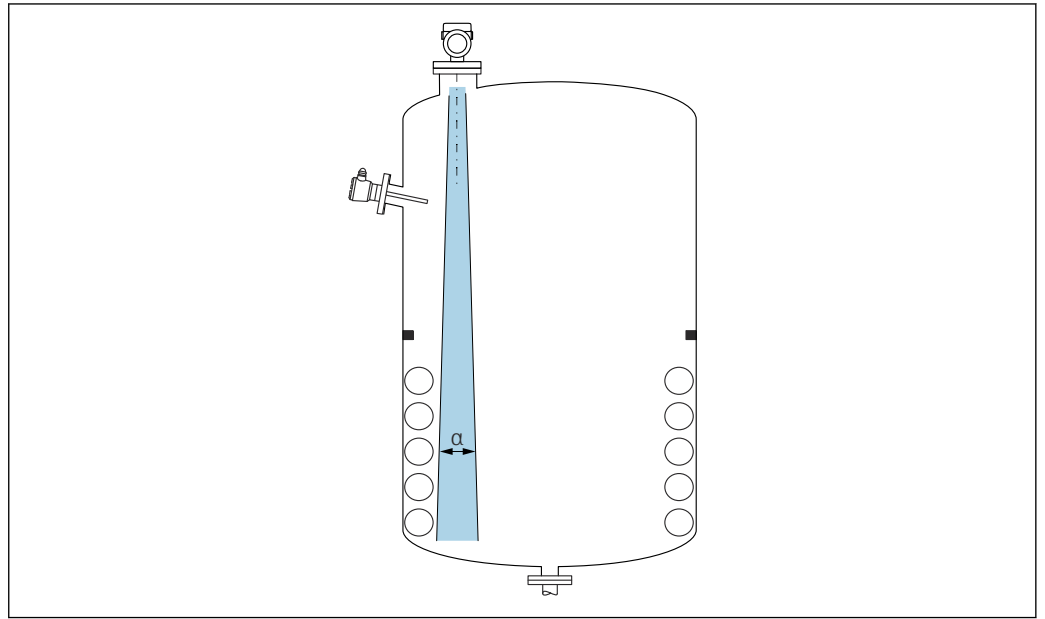


A0055811

- 1 安装防护罩; 避免仪表直接经受日晒雨淋
- 2 禁止安装在罐体中央, 干扰会导致信号计算不正确
- 3 禁止安装在进料区上方

安装方向

罐体内部装置




A0031777

在信号波束范围内避免安装任何内部装置（例如限位开关、温度传感器、立杆、真空环、加热盘管、挡板等）。注意波束角 α 。

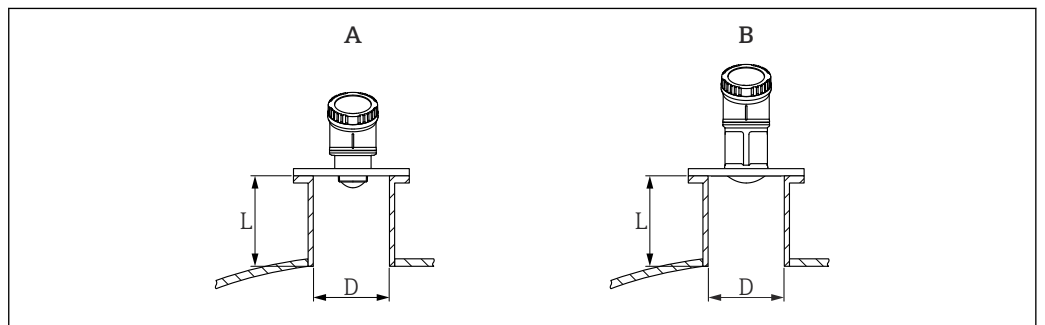
竖直安装天线

使天线垂直于介质表面安装。


 如果天线不垂直于介质表面安装，会减小天线的最大覆盖范围，或者额外产生干扰信号。

安装指南

安装短管内壁必须光滑，无任何锐利边缘或焊点。如可能，安装短管边缘应倒圆。



A0055854

 12 安装在安装短管中

- A 40 mm (1.5 in) 口径天线
- B 80 mm (3 in) 口径天线

安装短管的最大允许长度 L 与安装短管管径 D 相关。
注意安装短管的允许管径和高度范围。

40 mm (1.5 in) 口径天线

- 最小管径 (D) : 40 mm (1.5 in)
- 最大长度 (L) : $(D - 30 \text{ mm (1.2 in)}) \times 7.5$

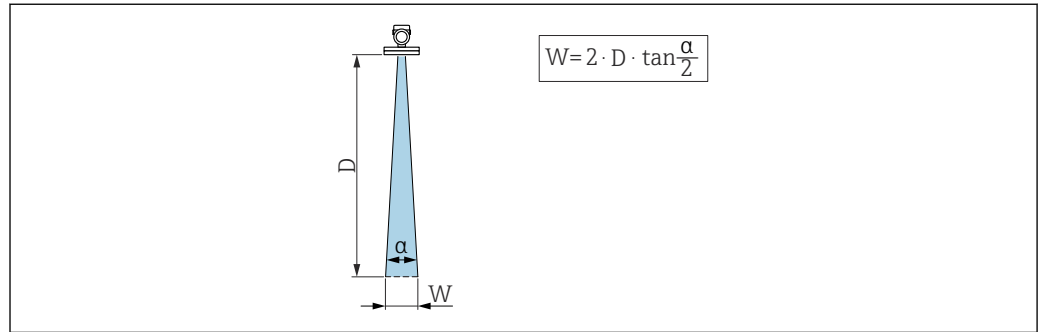
80 mm (3 in) 口径天线

- 最小管径 (D) : 80 mm (3 in)
- 最大长度 (L) : $(D - 50 \text{ mm (2 in)}) \times 12$

波束角

计算

波束角是雷达波能量密度达到其最大值的一半时（3dB 宽度）的波束角度。微波会发射至信号波束范围之外，且可以被干扰物反射。



A0031824

图 13 波束角 α 、距离 D 和波束宽度 W 的相互关系



波束宽度 W 取决于波束角 α 和距离 D 。

40 mm (1.5 in) 口径天线, $\alpha = 8^\circ$

$W = D \times 0.14$	D	W
	5 m (16 ft)	0.70 m (2.29 ft)
	10 m (33 ft)	1.40 m (4.58 ft)
	15 m (49 ft)	2.09 m (6.87 ft)
	20 m (66 ft)	2.79 m (9.16 ft)

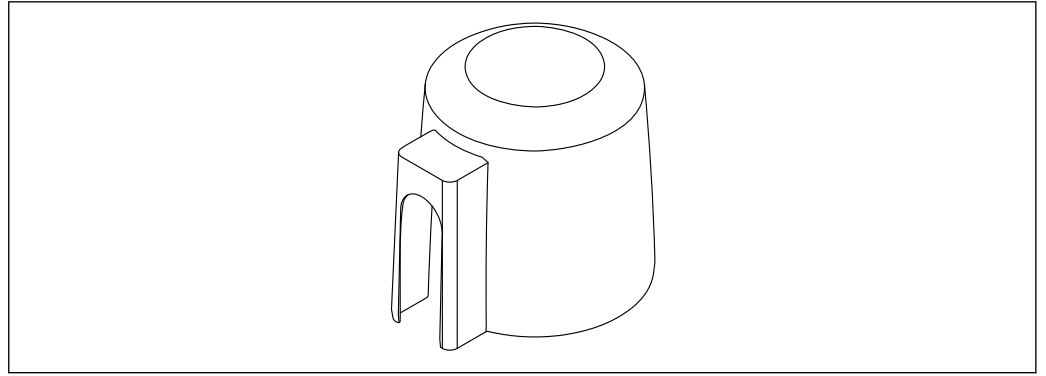
80 mm (3 in) 口径天线, $\alpha = 4^\circ$

$W = D \times 0.07$	D	W
	5 m (16 ft)	0.35 m (1.15 ft)
	10 m (33 ft)	0.70 m (2.30 ft)
	15 m (49 ft)	1.05 m (3.45 ft)
	20 m (66 ft)	1.40 m (4.59 ft)
	25 m (82 ft)	1.75 m (5.74 ft)
	30 m (98 ft)	2.10 m (6.89 ft)

防护罩

户外使用时，建议安装防护罩。

防护罩可以作为附件单独订购，也可以在设备的产品选型表的订购选项“安装附件”中选购。



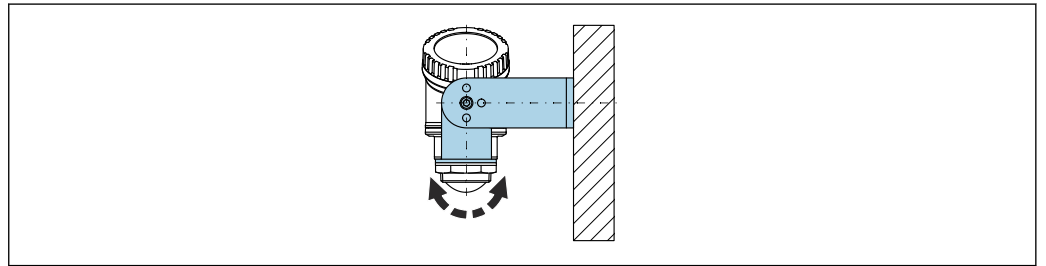
A0055360

图 14 防护罩

i 传感器未被完全包裹在防护罩内。

使用安装架安装 (可调节)

安装架可以作为附件单独订购，也可以在设备的产品选型表的订购选项“安装附件”中选购。



A0055857

图 15 使用安装架安装 (可调节)

使用安装架安装设备时，确保天线垂直于介质表面。

注意

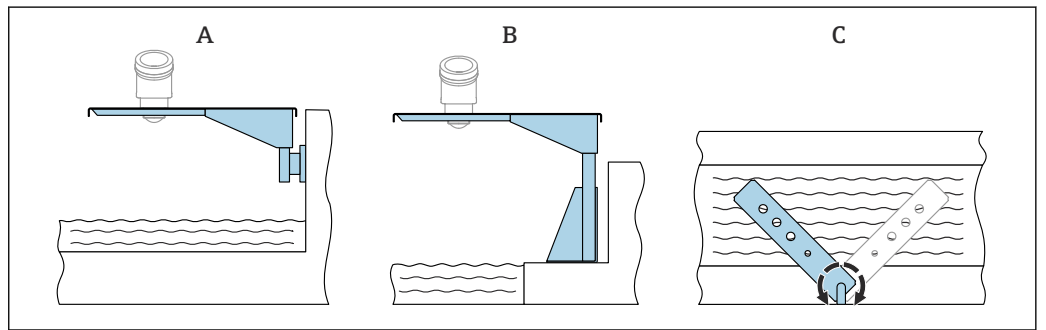
安装架和变送器外壳间不允许存在导电连接。

存在静电荷积聚的风险。

► 安装架必须连接至本地等电势系统中。

使用悬臂安装 (可旋转)

悬臂、墙装架和安装架可以作为附件订购。



A0055858

图 16 使用悬臂安装 (可旋转)

A 使用悬臂和墙装架安装 (侧视图)

B 使用悬臂和安装架安装 (侧视图)

C 悬臂可以旋转 (例如在水渠正上方定位设备) (俯视图)

注意

安装架和变送器外壳间不允许存在导电连接。
存在静电荷积聚的风险。

- ▶ 安装架必须连接至本地等电势系统中。

环境条件

环境温度范围	<p>测量仪表: -40 ... +80 °C (-40 ... +176 °F)</p> <p>在强烈日照的户外使用时:</p> <ul style="list-style-type: none"> ▪ 在阴凉处安装仪表。 ▪ 避免阳光直射, 特别是在气候炎热的地区中使用时 ▪ 安装防护罩。
储存温度	-40 ... +80 °C (-40 ... +176 °F)
气候等级	符合 IEC 60068-2-38 标准, 通过 Z/AD 测试 (相对湿度范围 4 ... 100 %)。
工作海拔高度	不超过海平面之上 5 000 m (16 404 ft)
防护等级	<p>遵循 IEC 60529 Edition 2.2 2013-08/DIN EN 60529 2014-09 和 NEMA 250-2014 标准测试:</p> <ul style="list-style-type: none"> ▪ IP66 NEMA Type 4X ▪ IP67
抗振性	<ul style="list-style-type: none"> ▪ 随机噪声 (随机扫描) 符合 DIN EN 60068-2-64 Case 2/ IEC 60068-2-64 Case 2 标准 ▪ 可确保 5 ... 2 000 Hz: 1.25 (m/s²)²/Hz, 约 5 g
电磁兼容性 (EMC)	<ul style="list-style-type: none"> ▪ 电磁兼容性符合 EN 61326 标准和 NAMUR NE21 标准的所有要求 ▪ EMC 测试过程中的最大测量误差: 小于满量程的 0.5 %。 <p>更多信息参见《欧盟符合性声明》 (www.endress.com/downloads)。</p>

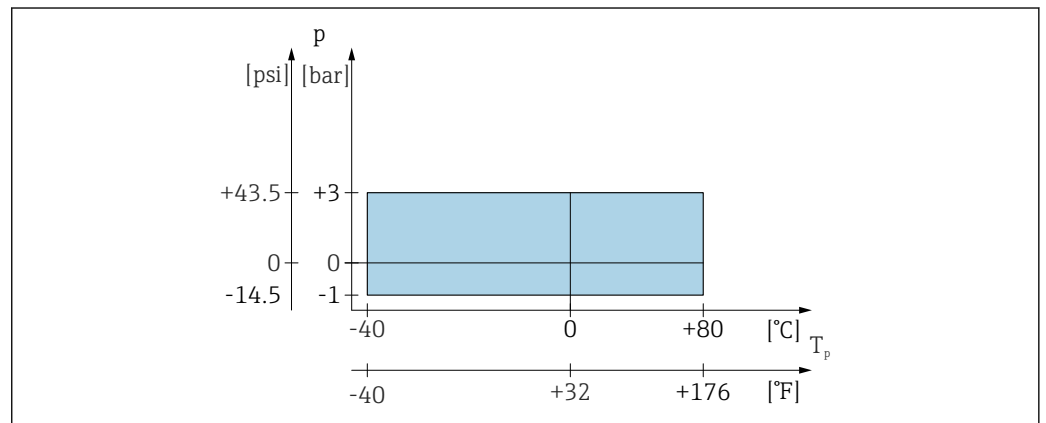
过程条件

过程温度和过程压力

警告

仪表的最大压力取决于承压能力最弱的部件（例如过程连接、选配安装件或安装附件）。

- ▶ 仅允许在部件允许压力范围内使用仪表!
- ▶ 最大工作压力 (MWP)：铭牌上标识有 MWP，该压力为+20 °C (+68 °F)参考温度条件下，设备可持续承受的最大允许工作压力。注意最大工作压力 MWP 与温度的关系。在更高温度下使用法兰连接型仪表时，允许压力值参见下列标准：EN 1092-1 标准（就材料的温度稳定性而言，1.4435 和 1.4404 均被列入 EN 1092-1 标准中；两种材料的化学成分相同）、ASME B16.5 标准、JIS B2220 标准（始终以最新标准为准）。如有差异，参见《技术资料》的相关章节。
- ▶ 压力设备指令 (2014/68/EU) 的缩写代号为 **PS**。“PS”对应测量设备的 MWP（最大工作压力）。



A0056003

图 17 允许过程温度和过程压力

过程温度范围

-40 ... +80 °C (-40 ... +176 °F)

过程压力范围 (40 mm (1.5 in) 口径天线)

- $p_{\text{gauge}} = -1 \dots 3 \text{ bar} (-14.5 \dots 43.5 \text{ psi})$
- $p_{\text{abs}} < 4 \text{ bar} (58 \text{ psi})$

过程压力范围 (80 mm (3 in) 口径天线, 带 UNI 3"、4" 松套法兰)

- $p_{\text{gauge}} = -1 \dots 1 \text{ bar} (-14.5 \dots 14.5 \text{ psi})$
- $p_{\text{abs}} < 2 \text{ bar} (29 \text{ psi})$

过程压力范围 (80 mm (3 in) 口径天线, 带 UNI 6" 松套法兰)

用于常压应用

i 选择 CRN 认证的仪表的压力范围可能还受其他限制。

相对介电常数

液体测量

- $\epsilon_r \geq 1.8$
- 如需测量相对介电常数 (ϵ_r) 更低的介质，请咨询 Endress+Hauser

固料测量

$\epsilon_r \geq 1.6$

如需测量更低相对介电常数的介质，请咨询 Endress+Hauser 当地销售中心。

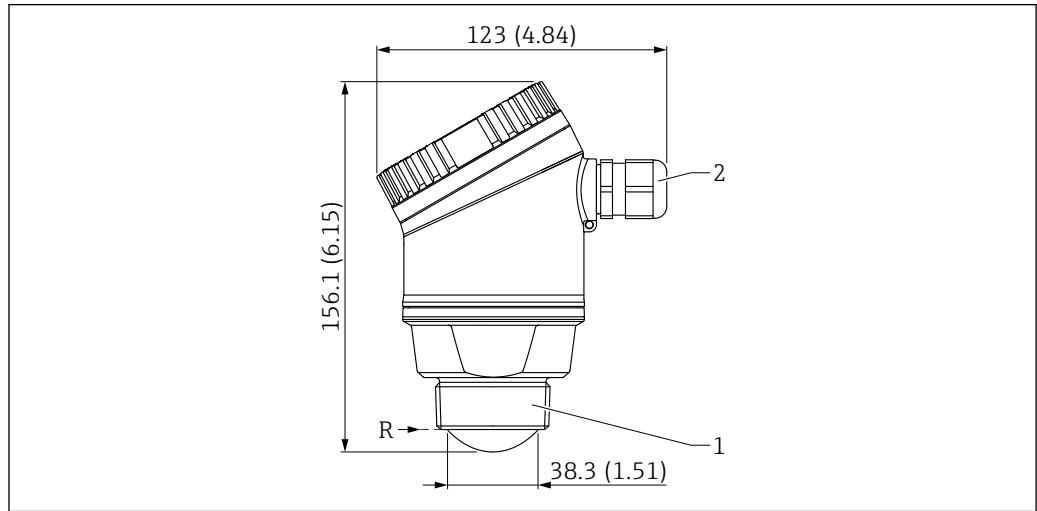
i 多种常用工业介质的相对介电常数值 (ϵ_r 值) 参见：

- 相对介电常数 (ϵ_r 值) 手册: CP01076F
- Endress+Hauser “DC Values App” (适用 Android 和 iOS 系统)

机械结构

尺寸参数

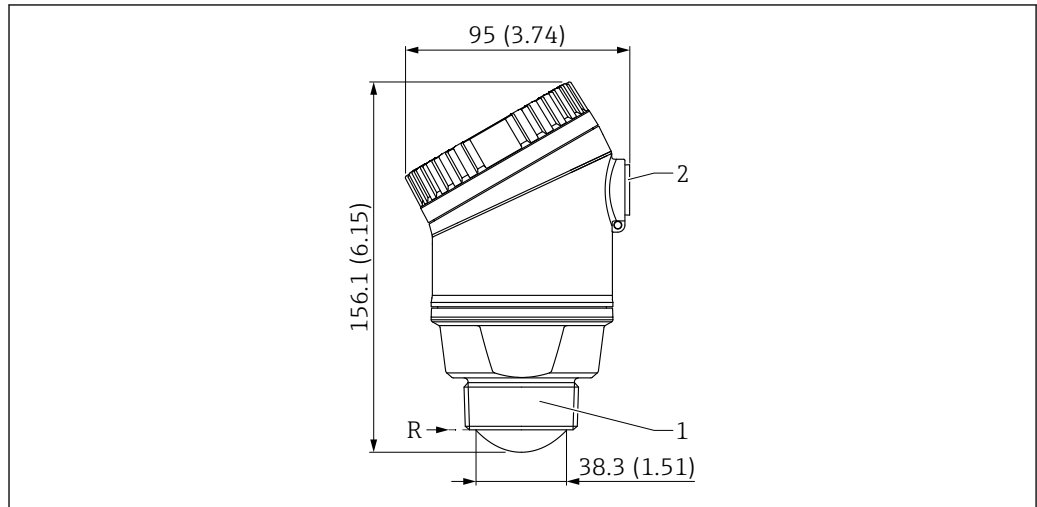
40 mm (1.5 in)口径天线



A0055843

图 18 外形尺寸示意图; 40 mm (1.5 in)口径天线。测量单位 mm (in)

- R 测量参考点
- 1 天线端过程连接 (螺纹)
- 2 M20 电缆入口



A0055844

图 19 外形尺寸示意图; 40 mm (1.5 in)口径天线。测量单位 mm (in)

- R 测量参考点
- 1 天线端过程连接 (螺纹)
- 2 NPT 1/2"螺纹

80 mm (3 in) 口径天线

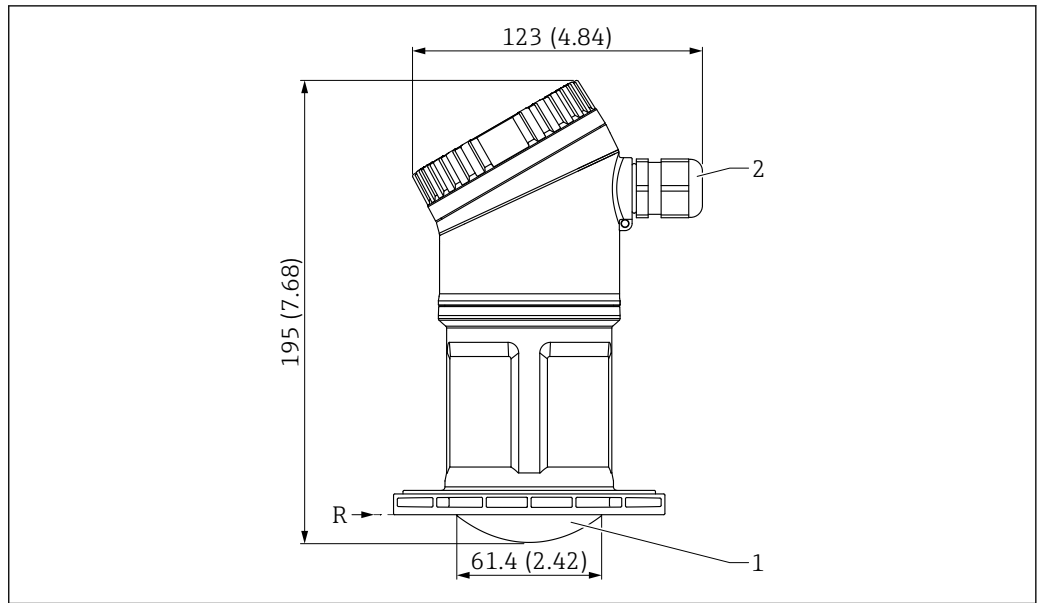


图 20 外形尺寸示意图; 80 mm (3 in) 口径天线。测量单位 mm (in)

- R 测量参考点
- 1 不带天线端过程连接; 设计用于 UNI 松套法兰
- 2 M20 电缆入口

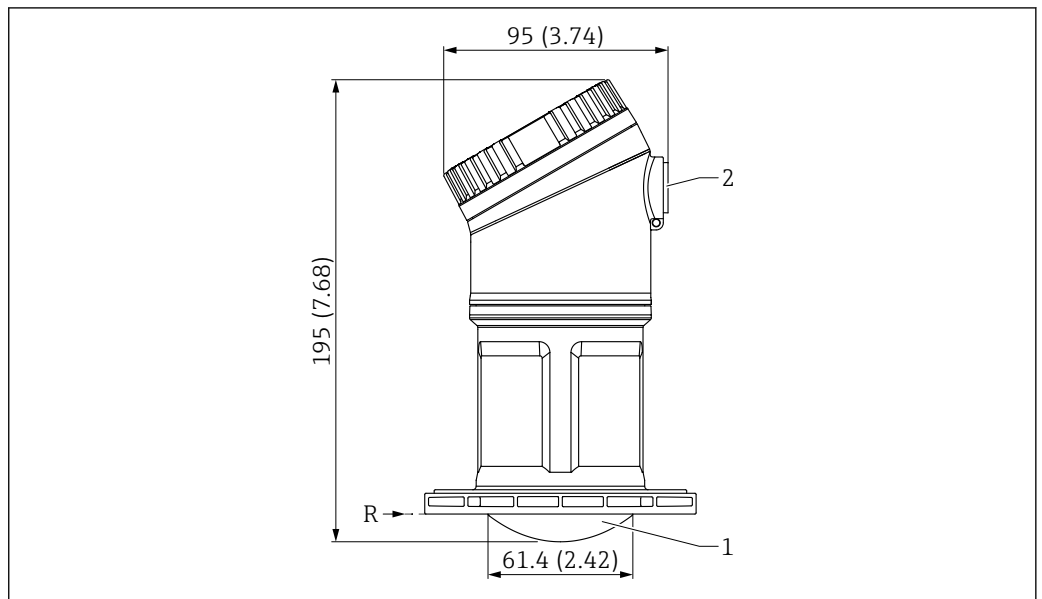


图 21 外形尺寸示意图; 80 mm (3 in) 口径天线。测量单位 mm (in)

- R 测量参考点
- 1 不带天线端过程连接; 设计用于 UNI 松套法兰
- 2 NPT 1/2" 螺纹

重量

重量

- 设备, 带 40 mm (1.5 in) 口径天线: 约 0.4 kg (0.9 lb)
- 设备, 带 80 mm (3 in) 口径天线: 约 0.6 kg (1.3 lb)

材质

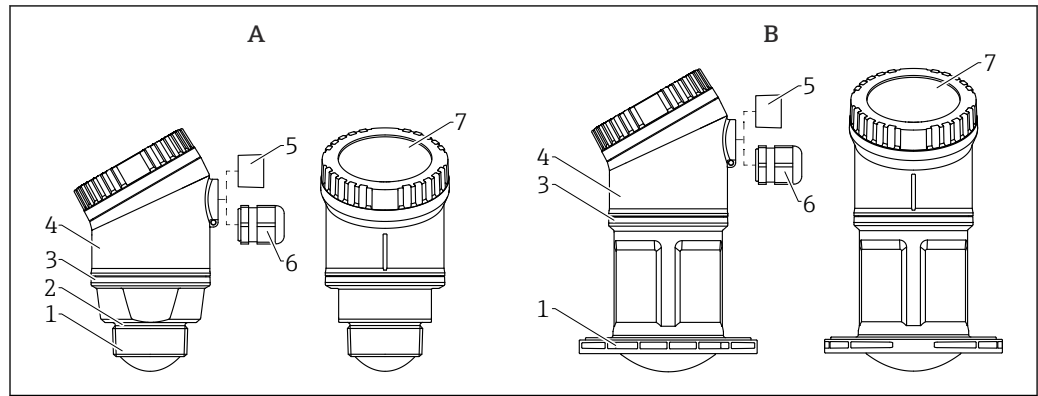


图 22 设备设计

- A 40 mm (1.5 in) 口径天线
 B 80 mm (3 in) 口径天线
 1 天线端过程连接; PVDF
 2 EPDM 密封圈 (针对 G 1½"螺纹)
 3 PBT/PC 设计环
 4 传感器外壳; PBT/PC
 5 过程连接、电缆入口、NPT ½"螺纹
 6 过程连接、电缆入口、M20 缆塞; PA
 7 显示单元顶部; PBT/PC

可操作性

操作方式

针对特定用户任务的多级操作菜单结构

- 设置向导
- 诊断
- 应用
- 系统

调试快速安全

- 带图形显示用户界面的交互式设置向导，通过 FieldCare/DeviceCare 或 SmartBlue app 引导用户完成调试
- 引导式菜单，内置各个参数的简要说明
- 在设备上操作和通过调试软件操作的方法相同

集成数据存储单元

设备中最多记录 100 条事件信息


高效诊断，提升测量稳定性

- 纯文本显示补救措施
- 提供多种仿真选项，例如电流、错误信息和过程变量

Bluetooth 蓝牙 (选配)

- 使用 SmartBlue app 或 FieldXpert SMT70/SMT77 简单快速设置设备
- 无需使用其他工具或转接头
- 使用 Bluetooth® 蓝牙无线技术，实现加密点对点单向数据传输 (通过 Fraunhofer 研究所测试) 和带密码保护的通信
- 设备允许加装 Bluetooth 蓝牙模块

语言

 现场显示单元支持以下显示语言。


显示语言

- 英语 (如果没有订购其他语言，出厂设置为英语)
- Deutsch
- Français
- Español
- Italiano
- Nederlands
- Portuguesa
- Polski

- русский язык (Russian)
- Türkçe
- 中文 (Chinese)
- 日本語 (Japanese)
- 한국어 (Korean)
- tiếng Việt (Vietnamese)
- čeština (Czech)
- Svenska

现场显示单元

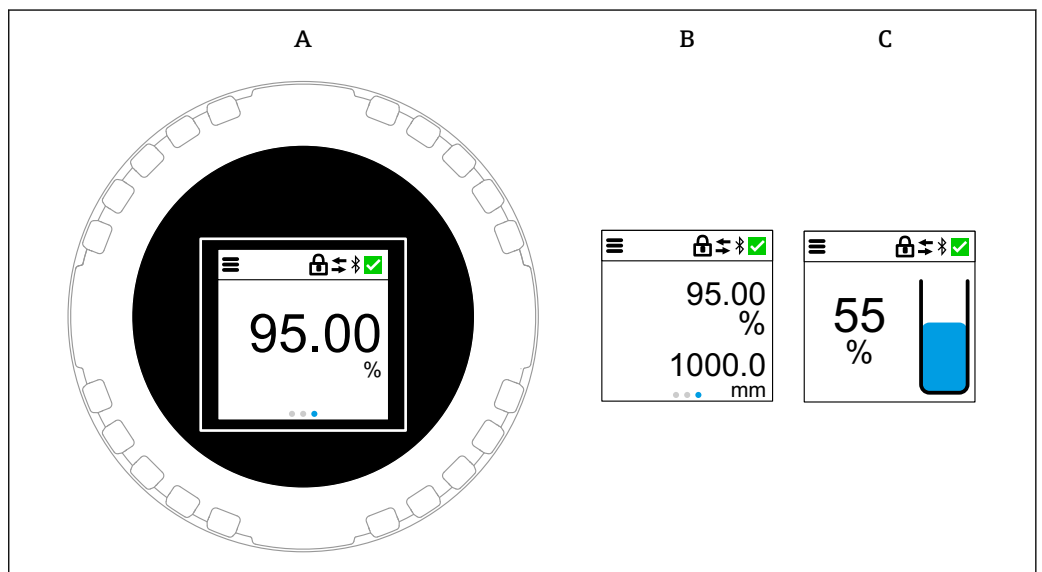
功能:

- 显示测量值、故障信息和提示信息
- 出现错误时显示图标
- 电子式可调现场显示单元（自动和手动调整测量值显示，每次旋转 90°）
-  测量值显示会根据设备启动时的方向自动旋转。
- 通过带触控功能的现场显示单元进行基本设置¹⁾
 - 选择显示语言
 - 启动心跳自校验，现场显示单元上显示通过/未通过反馈信息
 - 锁定开/关
 - 蓝牙开/关
 - 通过调试向导进行基本设置（无法通过现场显示单元设置流量）
 - 读取设备信息，例如名称、序列号和固件版本号
 - 当前诊断和状态信息
 - 仪表复位
 - 在明亮的光线条件下反转颜色

背光显示根据端子电压自动调整。

通过操作菜单固定设置标准显示。

 具体实例见下图。显示内容取决于现场显示单元的实际设置。



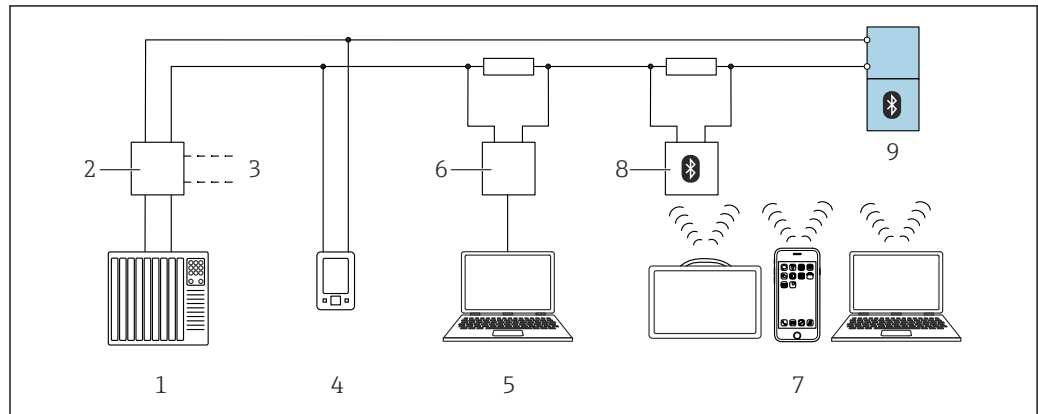
A0056184

- A 标准显示: 1 个测量值, 带单位 (可调)
- B 2 个测量值, 均带单位 (可调)
- C 测量值的图形显示 (单位: %), 液位棒图与测量值成正比

1) 对于无触控功能的设备, 使用调试软件 (FieldCare、DeviceCare、SmartBlue) 进行设置。

远程操作

通过 HART 通信或蓝牙操作



A0044334

图 23 通过 HART 通信实现远程操作

- 1 PLC (可编程逻辑控制器)
- 2 变送器供电单元, 例如 RN42 (含通信电阻)
- 3 连接 Commubox FXA195 和 AMS Trex™ 设备通讯器
- 4 AMS Trex™ 设备通讯器
- 5 计算机, 安装有调试软件 (例如 DeviceCare/FieldCare、AMS Device View、SIMATIC PDM)
- 6 Commubox FXA195 (USB)
- 7 Field Xpert SMT70/SMT77、智能手机或计算机, 安装有调试软件 (例如 DeviceCare/FieldCare、AMS Device View、SIMATIC PDM)
- 8 蓝牙调制解调器, 带连接电缆 (例如 VIATOR)
- 9 变送器

通过 Bluetooth® 蓝牙无线技术操作 (可选)

前提条件

- 设备, 已选购 Bluetooth 蓝牙模块
- 智能手机/平板电脑 (安装有 Endress+Hauser SmartBlue app) 或个人计算机 (安装有 1.07.07 或更高版本的 DeviceCare) 或 FieldXpert SMT70/SMT77

蓝牙有效传输范围为 25 m (82 ft)。传输范围取决于环境条件, 例如固定装置、墙壁或天花板。



设备蓝牙连接成功后, 显示单元上的操作按键即被锁定。

配套调试工具

智能手机或平板电脑, 安装有 Endress+Hauser SmartBlue app、DeviceCare (1.07.07 或更高版本)、FieldCare、AMS 和 PDM

证书与认证

产品证书与认证的最新信息进入产品主页查询 (www.endress.com) :

1. 点击“产品筛选”按钮，或在搜索栏中直接输入基本型号，选择所需产品。
2. 打开产品主页。
3. 选择资料下载。

EN 302729 无线电标准

在欧盟 (EU) 和欧洲自由贸易联盟 (EFTA) 国家，设备允许安装在密闭容器内外无限制使用，前提条件是所在国家已经实施此标准。

下列国家已实施此标准：

比利时、保加利亚、德国、丹麦、爱沙尼亚、法国、希腊、英国、爱尔兰、冰岛、意大利、列支敦士登、立陶宛、拉脱维亚、马耳他、荷兰、挪威、奥地利、波兰、葡萄牙、罗马利亚、瑞典、瑞士、斯洛伐克、西班牙、捷克共和国和塞浦路斯。

未列举正在批准实施的国家。

在密闭容器外使用设备时请注意：

- 必须由经过专业培训的合格人员安装仪表
- 仪表天线必须固定安装，且必须垂直于罐体底部安装
- 仪表安装位置与下表中列举的天文站间的距离不得小于 4 km (2.49 mi)；或符合国家权威机构发布的安装间距要求。如果设备安装在下表所列天文站 4 ... 40 km (2.49 ... 24.86 mi) 半径范围内使用，最大安装高度不得超过 15 m (49 ft)

天文站

国家	天文站名称	纬度	经度
德国	Effelsberg	北纬 50° 31' 32"	东经 06° 53' 00"
芬兰	Metsähovi	北纬 60° 13' 04"	东经 24° 23' 37"
	Tuorla	北纬 60° 24' 56"	东经 24° 26' 31"
法国	Plateau de Bure	北纬 44° 38' 01"	东经 05° 54' 26"
	Floirac	北纬 44° 50' 10"	西经 00° 31' 37"
英国	Cambridge	北纬 52° 09' 59"	东经 00° 02' 20"
	Damhall	北纬 53° 09' 22"	西经 02° 32' 03"
	Jodrell Bank	北纬 53° 14' 10"	西经 02° 18' 26"
	Knockin	北纬 52° 47' 24"	西经 02° 59' 45"
	Pickmere	北纬 53° 17' 18"	西经 02° 26' 38"
意大利	Medicina	北纬 44° 31' 14"	东经 11° 38' 49"
	Noto	北纬 36° 52' 34"	东经 14° 59' 21"
	Sardinia	北纬 39° 29' 50"	东经 09° 14' 40"
波兰	Fort Skala Krakow	北纬 50° 03' 18"	东经 19° 49' 36"
俄罗斯	Dmitrov	北纬 56° 26' 00"	东经 37° 27' 00"
	Kalyazin	北纬 57° 13' 22"	东经 37° 54' 01"
	Pushchino	北纬 54° 49' 00"	东经 37° 40' 00"
	Zelenchukskaya	北纬 43° 49' 53"	东经 41° 35' 32"
瑞典	Onsala	北纬 57° 23' 45"	东经 11° 55' 35"
瑞士	Bleien	北纬 47° 20' 26"	东经 08° 06' 44"
西班牙	Yebes	北纬 40° 31' 27"	西经 03° 05' 22"
	Robledo	北纬 40° 25' 38"	西经 04° 14' 57"
匈牙利	Penc	北纬 47° 47' 22"	东经 19° 16' 53"


 通常必须遵守 EN 302729 标准规定的要求。

FCC

This device complies with Part 15 of the FCC rules. Operation is subject to the following two conditions: (1) This device may not cause harmful interference, and (2) this device must accept any interference received, including interference that may cause undesired operation.

[Any] changes or modifications not expressly approved by the party responsible for compliance could void the user's authority to operate the equipment.

The devices are compliant with the FCC Code of Federal Regulations, CFR 47, Part 15, Sections 15.205, 15.207, 15.209.

 In addition, the devices are compliant with Section 15.256. For these LPR (Level Probe Radar) applications the devices must be professionally installed in a downward operating position. In addition, the devices are not allowed to be mounted in a zone of 4 km (2.49 mi) around RAS stations and within a radius of 40 km (24.86 mi) around RAS stations the maximum operation height of devices is 15 m (49 ft) above ground.

加拿大 IC 认证**Canada CNR-Gen Section 7.1.3**

This device complies with Industry Canada licence-exempt RSS standard(s). Operation is subject to the following two conditions: (1) This device may not interference, and (2) this device must accept any interference, including interference that may cause undesired operation of the device.

Le présent appareil est conforme aux CNR d'Industrie Canada applicables aux appareils radio exempts de licence. L'exploitation est autorisée aux deux conditions suivantes : (1) l'appareil ne doit pas produire de brouillage, et (2) l'utilisateur de l'appareil doit accepter tout brouillage radioélectrique subi, même si le brouillage est susceptible d'en compromettre le fonctionnement.

[Any] changes or modifications not expressly approved by the party responsible for compliance could void the user's authority to operate the equipment.

- The installation of the LPR/TLPR device shall be done by trained installers, in strict compliance with the manufacturer's instructions.
- The use of this device is on a "no-interference, no-protection" basis. That is, the user shall accept operations of high-powered radar in the same frequency band which may interfere with or damage this device. However, devices found to interfere with primary licensing operations will be required to be removed at the user's expense.
- This device shall be installed and operated in a completely enclosed container to prevent RF emissions, which can otherwise interfere with aeronautical navigation.
- The installer/user of this device shall ensure that it is at least 10 km from the Dominion Astrophysical Radio Observatory (DRAO) near Penticton, British Columbia. The coordinates of the DRAO are latitude 49°19'15" N and longitude 119°37'12" W. For devices not meeting this 10 km separation (e.g., those in the Okanagan Valley, British Columbia,) the installer/user must coordinate with, and obtain the written concurrence of, the Director of the DRAO before the equipment can be installed or operated. The Director of the DRAO may be contacted at 250-497-2300 (tel.) or 250-497-2355 (fax). (Alternatively, the Manager, Regulatory Standards Industry Canada, may be contacted.)

订购信息

详细的订购信息可从距离您最近的销售机构 www.addresses.endress.com 或通过 www.endress.com 的产品选型软件获取:

1. 使用过滤器和搜索框选择产品。
2. 打开产品主页。
3. 选择 **Configuration**。

 **产品选型软件: 产品选型工具**

- 最新设置参数
- 取决于设备类型: 直接输入测量点参数, 例如: 测量范围或显示语言
- 自动校验排他选项
- 自动生成订货号及其明细, PDF 文件或 Excel 文件输出
- 通过 Endress+Hauser 在线商城直接订购

标识**测量点 (位号)**

可以订购带位号的设备。

位号位置

在附加选项中选择:

- 不锈钢位号牌
- 用户自备位号信息
- IEC 61406 不锈钢位号牌
- IEC 61406 不锈钢位号牌、不锈钢位号牌
- IEC 61406 不锈钢位号牌, 随附铭牌

位号说明

在附加选项中选择:

3 行, 每行最多 18 个字符
指定位号显示在所选铭牌中。

SmartBlue app 中的显示信息

位号名的前 32 个字符

位号名始终可以通过蓝牙针对测量点进行更改。

在电子铭牌 (ENP) 中显示

位号名的前 32 个字符



详细信息参见《特殊文档》SD03128P

工厂校验证书

可以在 Configurator 产品选型软件中选择工厂校验证书。

以下列举了校验点 (3 点) 与参考点之间的距离:

- 2 m
- 4 m
- 6 m



在参考操作条件下执行校验。

维护

可通过 Configurator 产品选型软件选择以下服务。

- 除油脂清洗 (接液部件)
- 除油脂清洗 (免油漆损伤物质)
- 设置介质
- 设置阻尼时间
- 设置最大报警电流
- 出厂时关闭蓝牙通信
- 自定义空标和满标参数
- 印刷版产品文档

可以订购印刷版测试报告、符合性声明和检测证书 (订购选项服务, 选型代号印刷版产品文档)。设备出厂后, 随箱包装中提供在订购选项“测试、证书、声明”中选择的文档资料。

应用软件包

应用软件包可以随设备一同订购, 也可以日后使用激活码激活。相关订货号的详细信息登陆官方网站 www.endress.com 查询, 或者咨询 Endress +Hauser 当地销售中心。

Heartbeat Technology 心跳技术

Heartbeat Technology 心跳技术通过设备连续自监测和在线设备验证, 实现设备诊断。

心跳自诊断


设备连续自监测。

诊断信息输出至:


- 现场显示单元
- 资产管理系统 (例如 FieldCare 或 DeviceCare)
- 自动化系统 (例如 PLC)

Heartbeat Verification

- 无需中断过程即可监测已安装的设备，包括校验报告
- 清晰评估测量点（通过/未通过），测试覆盖率高，保证符合制造商规格参数
- 可以用于归档记录规范要求
- 满足 ISO 9001 标准（ISO 9001:2015 标准 7.1.5.2 条款）中规定的测量溯源性要求

 通过 Bluetooth 蓝牙和 HART 生成校验报告。


详细信息

 参见 Heartbeat Technology 心跳技术的《特殊文档》。

附件


当前可用的产品附件可以通过 www.endress.com 的 Configurator 产品选型软件进行选择：

1. 点击“产品筛选”按钮，或在搜索栏中直接输入基本型号，选择所需产品。
2. 打开产品主页。
3. 选择 **Spare parts & Accessories**。

 部分附件可在产品选型表的订购选项“安装附件”中订购。

防护罩

防护罩可以在设备的产品选型表的订购选项“安装附件”中选购。

 仪表选择 40 mm (1.5 in) 天线或 80 mm (3 in) 天线时，传感器未被完全包裹在防护罩内。

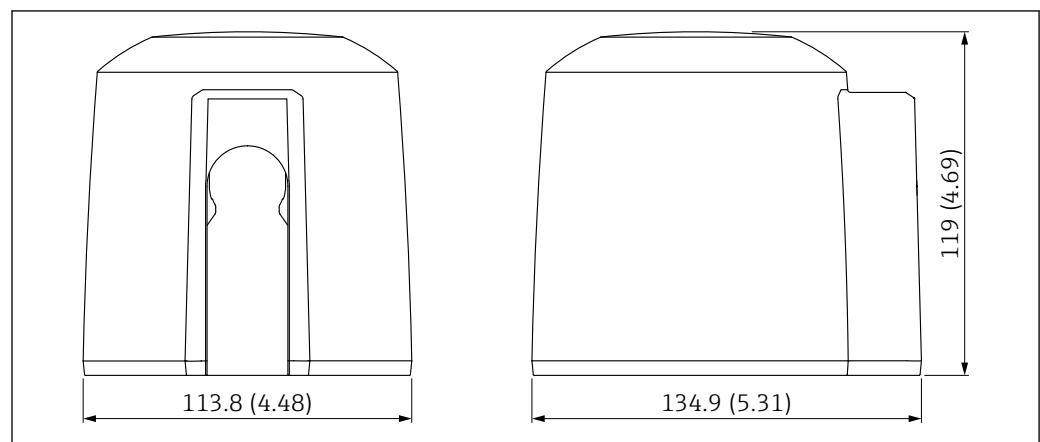


图 24 防护罩的外形尺寸。测量单位 mm (in)

材质

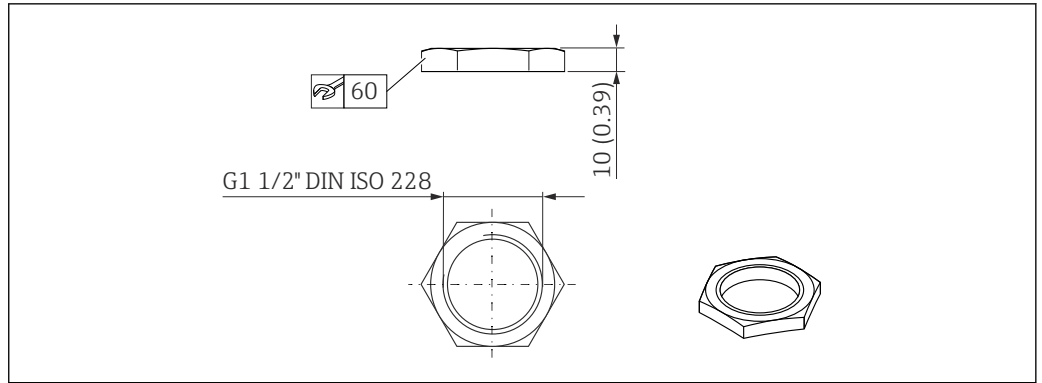
PBT/PC

订货号

71662268

G 1½"锁紧螺母

适用于带 G 1½"和 MNPT 1½"螺纹过程连接的设备。



A0028849

图 25 锁紧螺母的外形尺寸。测量单位 mm (in)

材质

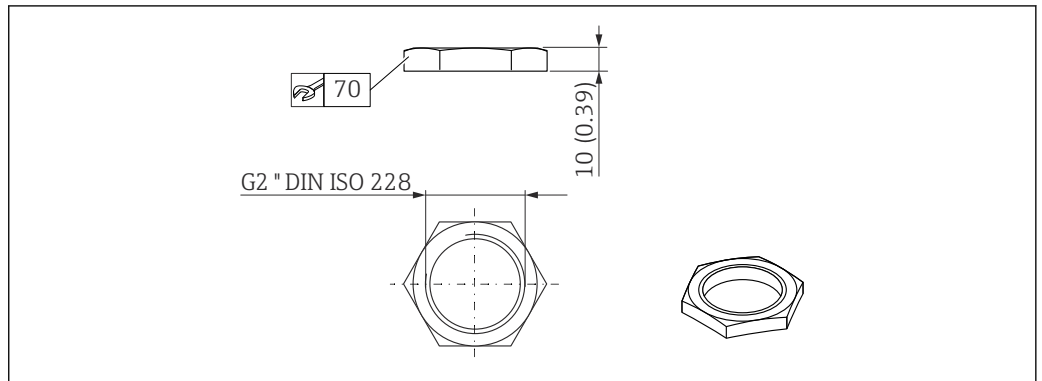
PC

订货号

52014146

G 2"锁紧螺母

适用于带 G 2"和 MNPT 2"天线端螺纹过程连接的设备。



A0029101

图 26 锁紧螺母的外形尺寸。测量单位 mm (in)


材质

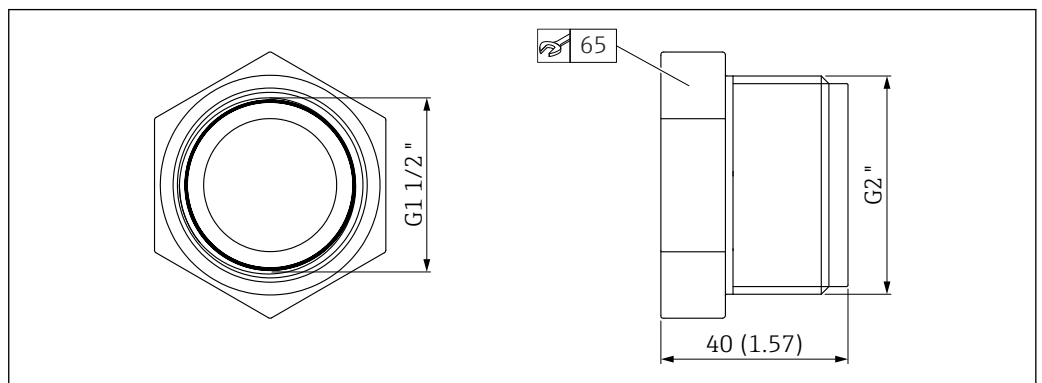
PC

订货号

52000598

UNI 转接头 (G 1½"×G 2")

 温度范围: -40 ... 45 °C (-40 ... 113 °F)




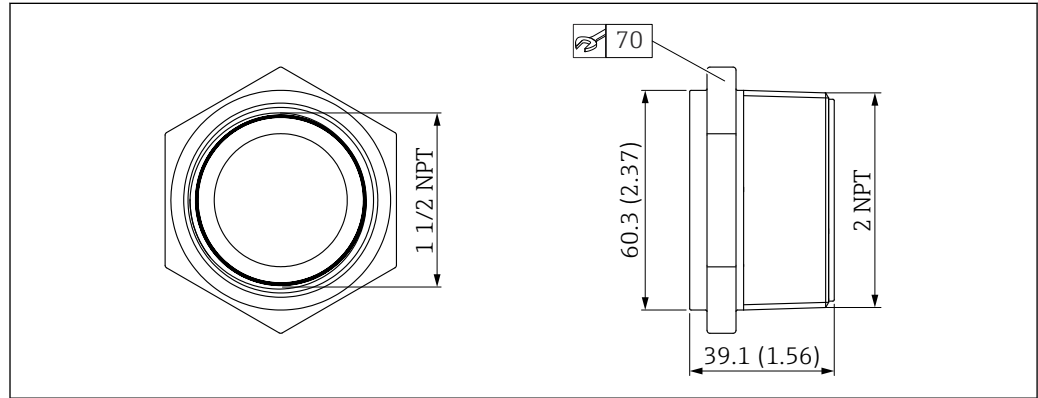
A0055848

图 27 UNI 转接头的外形尺寸

材质
PVC
订货号
71662415

UNI 转接头 (MNPT 1½" > MNPT 2")

 温度范围: -40 ... 65 °C (-40 ... 150 °F)



A0055847

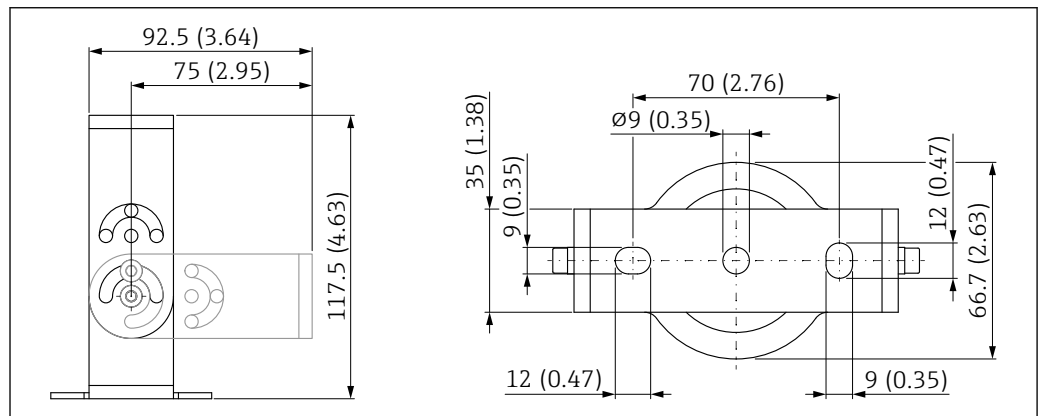
图 28 UNI 转接头的外形尺寸

材质
PP
订货号
71666515

可调节墙装架, 75 mm

安装架可以在设备的产品选型表的订购选项“安装附件”中选购。

G 1½"/NPT 1½"天线端过程连接



A0055372

图 29 安装架的外形尺寸示意图。测量单位 mm (in)

包括:

- 安装架, 1 个: 316L (1.4404)
- 角撑架, 1 个: 316L (1.4404)
- 螺丝, 3 个: A4
- 固定盘, 3 个: A4
- G 1½"锁紧螺母, 1 个

订货号 (G 1½"/NPT 1½")
71662419

可调节墙装架, 200 mm

安装架可以在设备的产品选型表的订购选项“安装附件”中选购。

G 1½"/NPT 1½"天线端过程连接

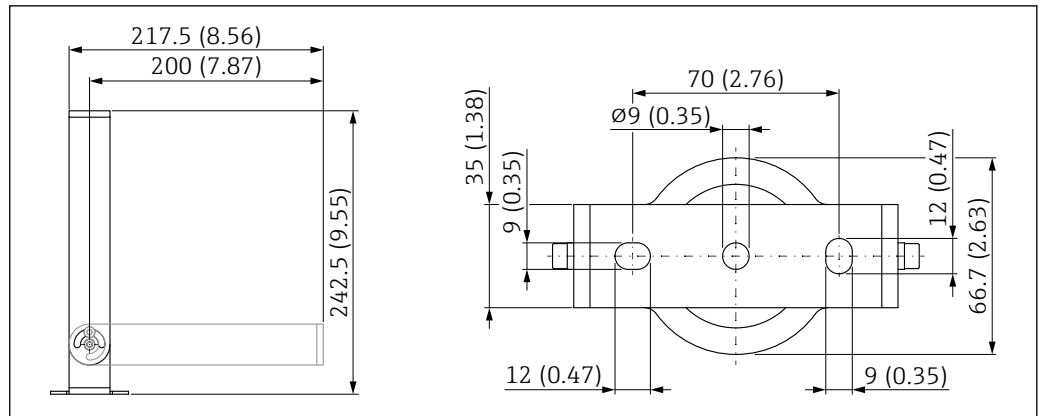


图 30 安装架的外形尺寸示意图。测量单位 mm (in)

包括:

- 安装架, 1 个: 316L (1.4404)
- 角撑架, 1 个: 316L (1.4404)
- 螺丝, 3 个: A4
- 固定盘, 3 个: A4
- G 1½"锁紧螺母, 1 个

订货号 (G 1½"/NPT 1½")
71662423

墙装角撑架

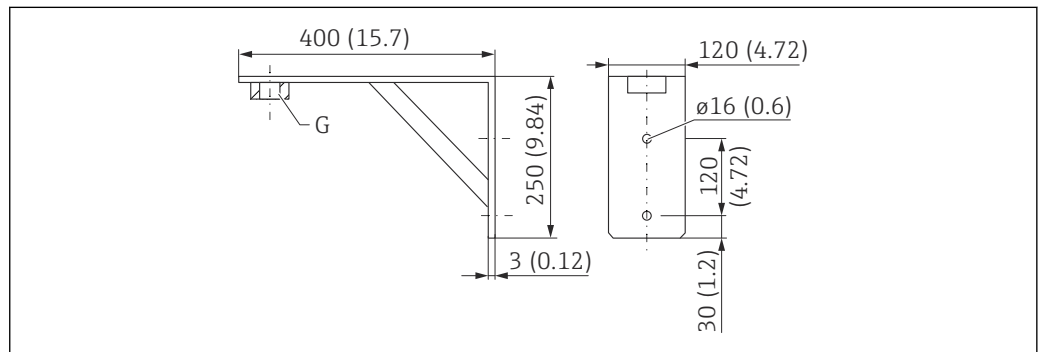


图 31 安装架的外形尺寸示意图。测量单位 mm (in)

G 传感器连接 (产品选型表中的“天线端过程连接”)

重量

3.4 kg (7.5 lb)

材质

316L (1.4404)

G 1½"过程连接的订货号

71452324

同时适用 MNPT 1½"

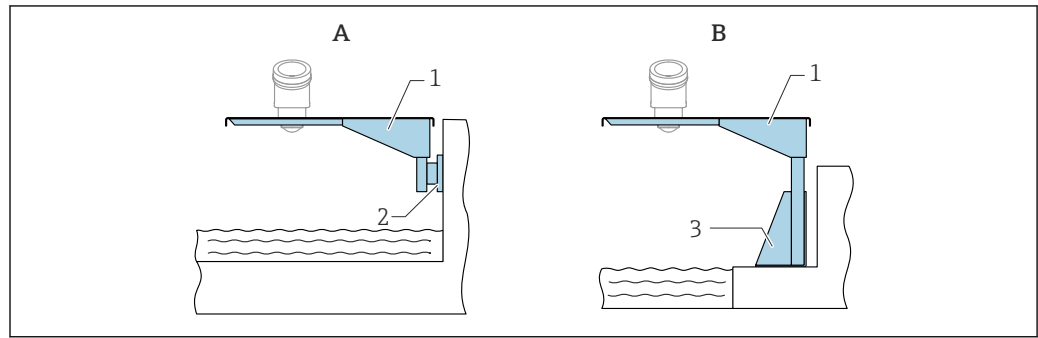
G 2"过程连接的订货号

71452325

同时适用 MNPT 2"

旋转悬臂

传感器天线端过程连接的安装方式

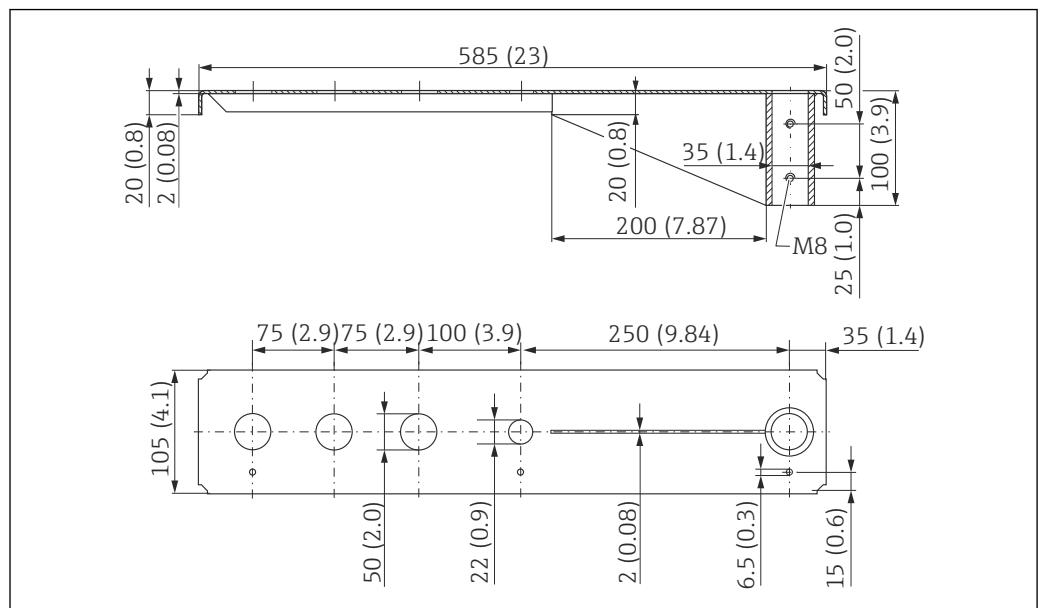


A0055868

图 32 传感器天线端过程连接的安装方式

- A 使用悬臂和墙装架安装
 B 使用悬臂和安装架安装
 1 悬臂
 2 墙装架
 3 安装架

500 mm 旋转悬臂，安装在 G 1½"传感器天线端过程连接上



A0037802

图 33 500 mm 旋转悬臂的外形尺寸（安装在 G 1½"传感器天线端过程连接上）。测量单位 mm (in)

重量:


1.9 kg (4.19 lb)

材质

316L (1.4404)

订货号

71452318

-  50 mm (2.17 in) 开孔适用所有 G 1½"或 MNPT 1½"天线端螺纹过程连接
- 22 mm (0.87 in) 开孔适用其他传感器
- 随箱包装中提供固定螺丝

1000 mm 旋转悬臂，安装在 G 1½"传感器天线端过程连接上

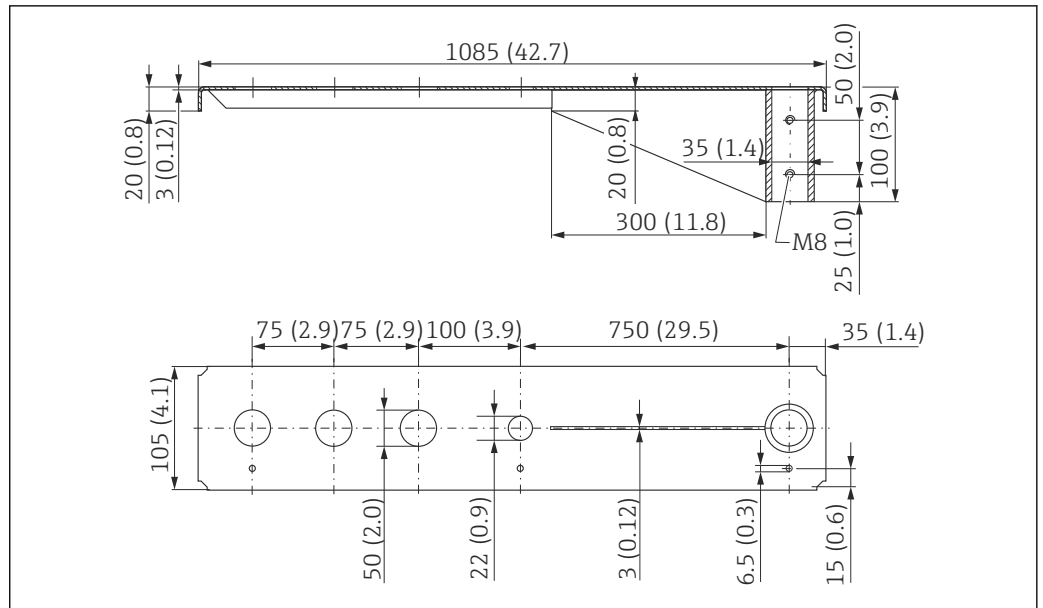


图 34 1000 mm 旋转悬臂的外形尺寸（安装在 G 1½"传感器天线端过程连接上）。测量单位 mm (in)

重量:


4.4 kg (9.7 lb)

材质

316L (1.4404)

订货号

71452319

-  50 mm (2.17 in) 开孔适用所有 G 1½"或 MNPT 1½"天线端螺纹过程连接
- 22 mm (0.87 in) 开孔适用其他传感器
- 随箱包装中提供固定螺丝

旋转悬臂的 700 mm (27.6 in) 安装立柱

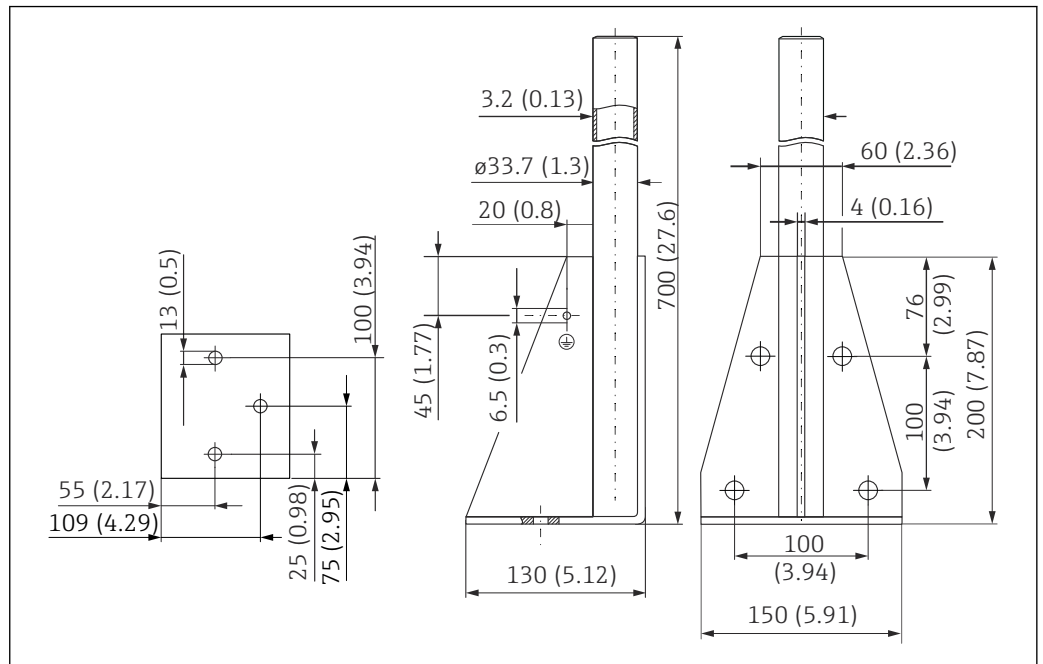


图 35 外形尺寸。测量单位 mm (in)

重量:
4.2 kg (9.26 lb)
材质
316L (1.4404)
订货号
71452327

1400 mm (55.1 in)安装立柱, 用于旋转悬臂

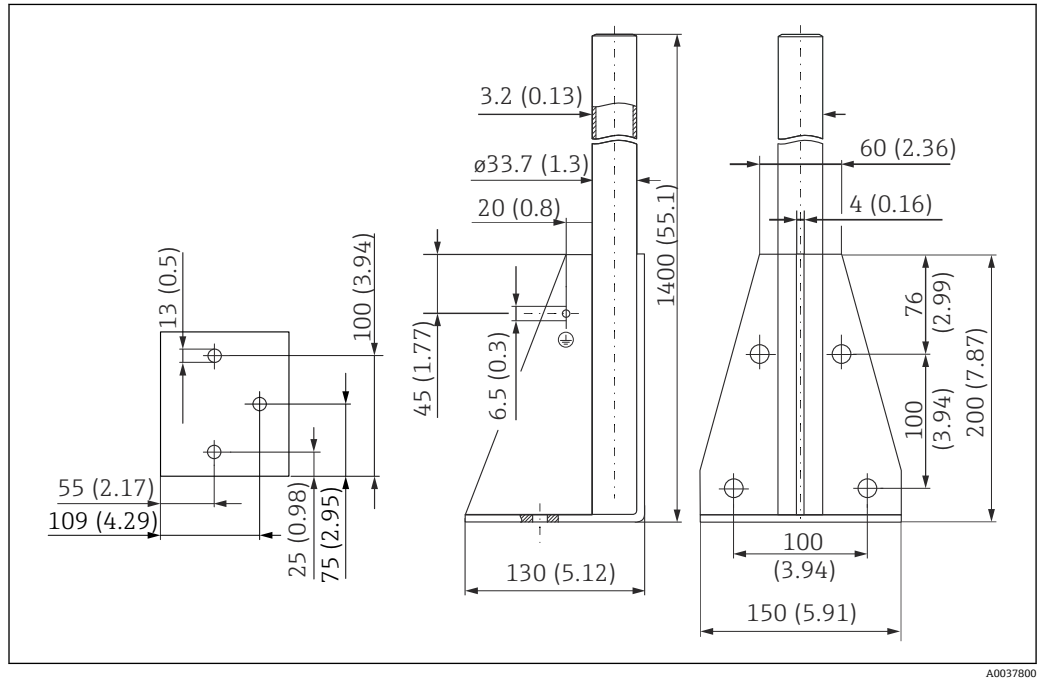


图 36 外形尺寸。测量单位 mm (in)

重量:
6 kg (13.23 lb)
材质
316L (1.4404)
订货号
71452326

旋转悬臂的墙装支架

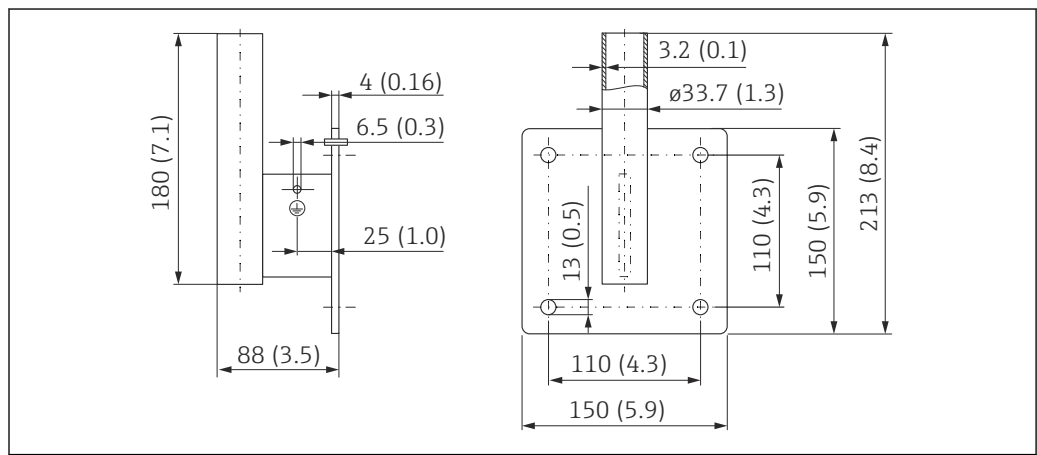


图 37 墙装架的外形尺寸。测量单位 mm (in)

重量
1.2 kg (2.65 lb)
材料
316L (1.4404)
订货号
71452323

UNI 3"/DN80/80 松套法兰,
PP 材质

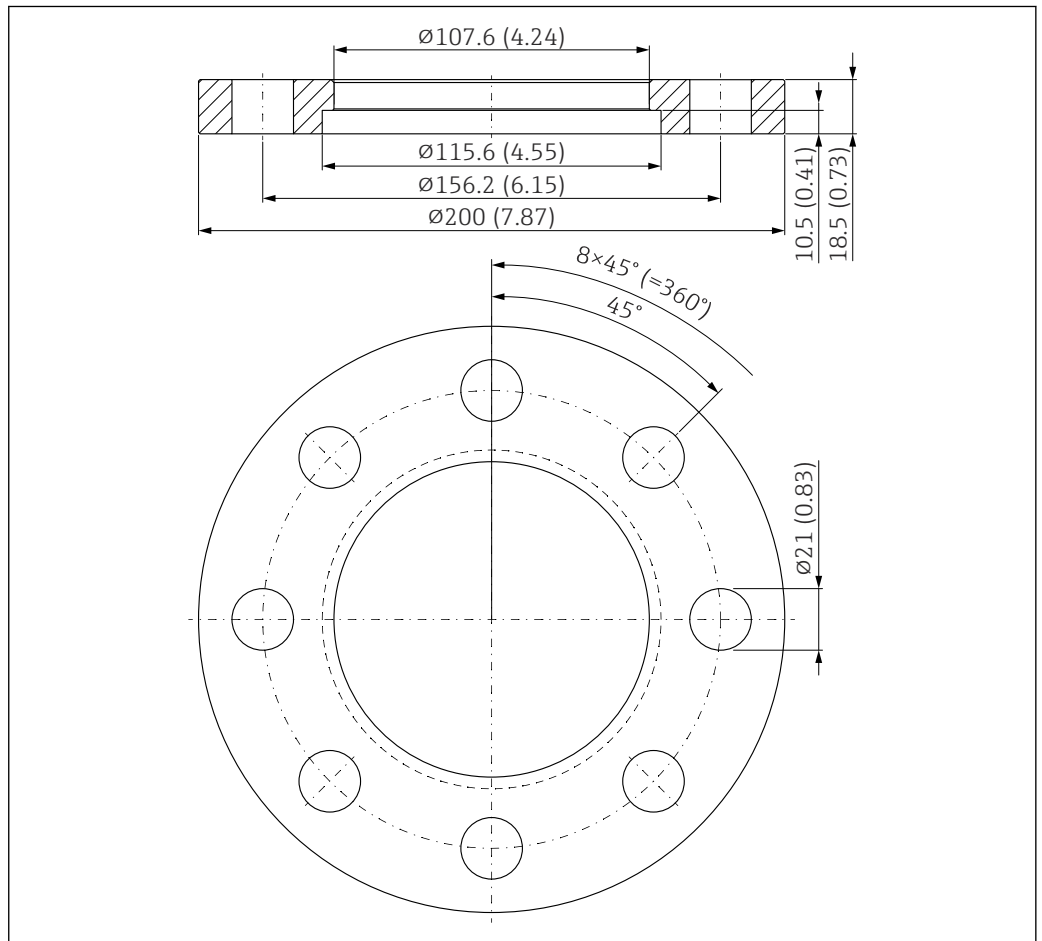
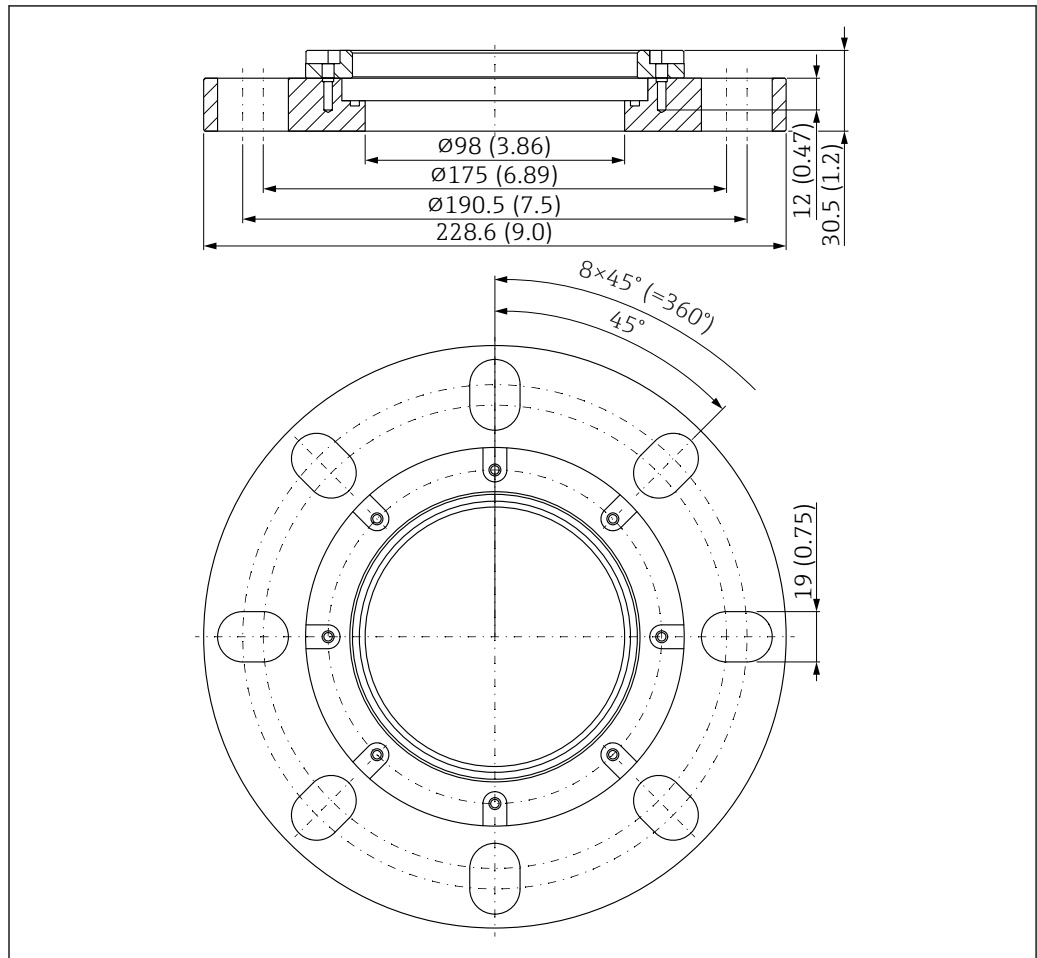


图 38 UNI 3"/DN80/80 松套法兰的外形尺寸示意图。测量单位 mm (in)

A 传感器连接 (产品选型表中的“不带天线端过程连接; 设计用于 UNI 松套法兰 > 附件”)

材质
PP
订货号
71162777

UNI 4"/DN100/100 松套法
兰, PP 材质



A0055502

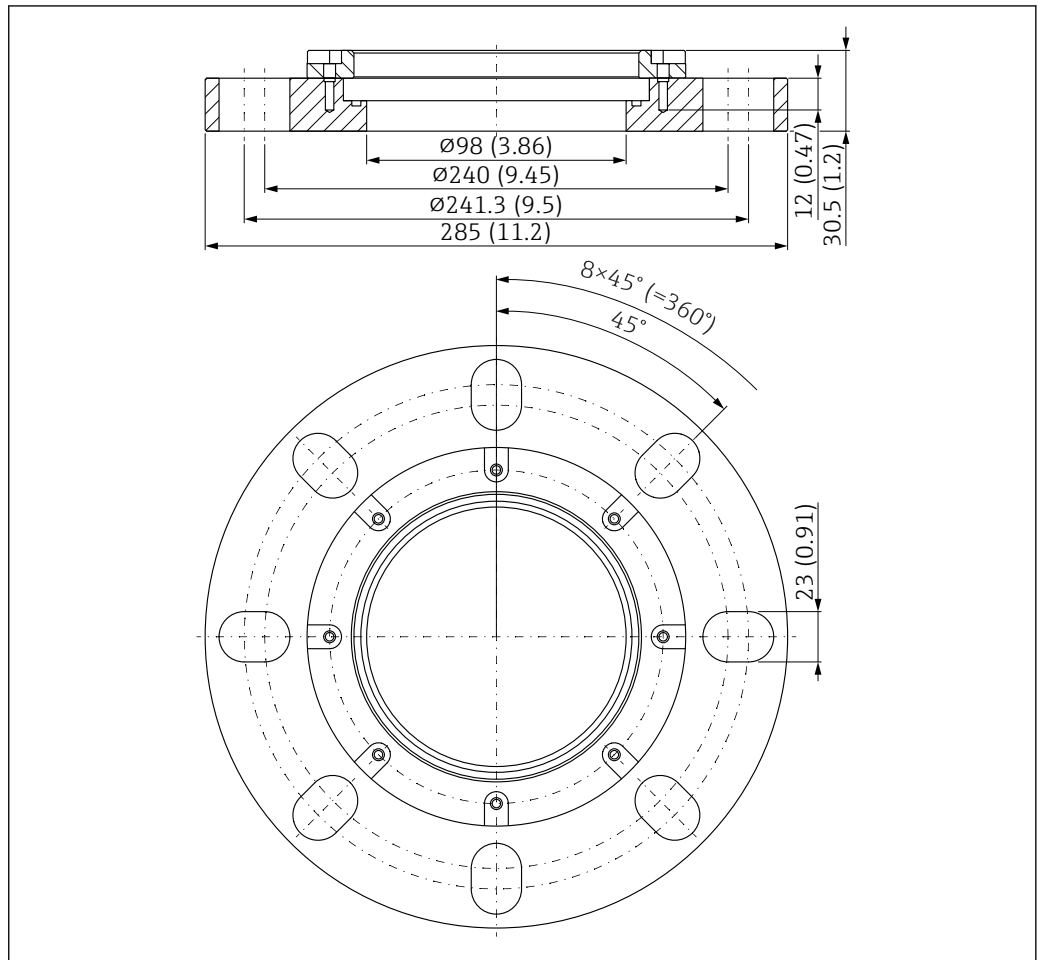
图 39 UNI 4"/DN100/100 松套法兰的外形尺寸示意图。测量单位 mm (in)

A 传感器连接 (产品选型表中的“不带天线端过程连接; 设计用于 UNI 松套法兰 > 附件”)

材质
PP

订货号
71162778

UNI 6"/DN150/150 松套法
兰, PP 材质



A0055903

图 40 UNI 6"/DN150/150 松套法兰的外形尺寸示意图。测量单位 mm (in)

A 传感器连接 (产品选型表中的“不带天线端过程连接; 设计用于 UNI 松套法兰 > 附件”)

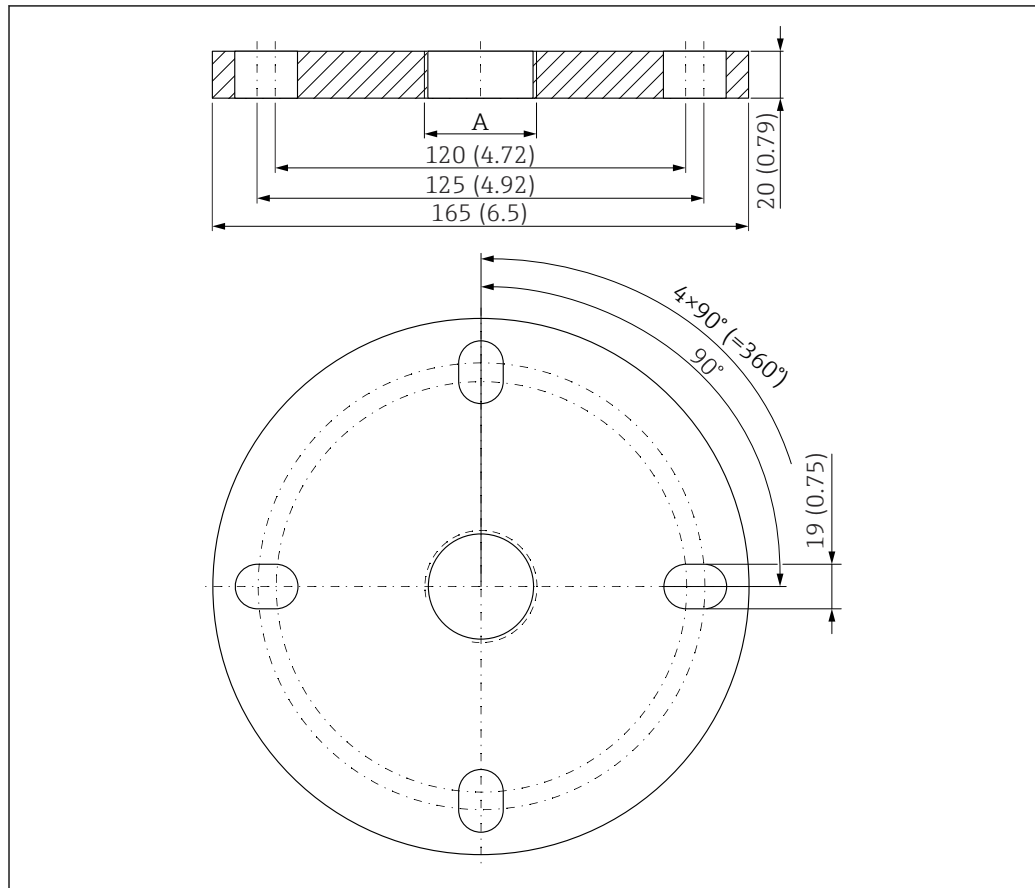
材质

PP

订货号

71162780

UNI 2"/DN50/50 法兰, PP
材质



A0037946

图 41 UNI 2"/DN50/50 法兰的外形尺寸示意图。测量单位 mm (in)

A 传感器连接 (产品选型表中的“天线端过程连接”)

材质

PP

订货号

FAX50-####

UNI 3"/DN80/80 法兰, PP
材质

UNI 3"/DN80/80 法兰可以在设备的产品选型表的订购选项“安装附件”中选购。

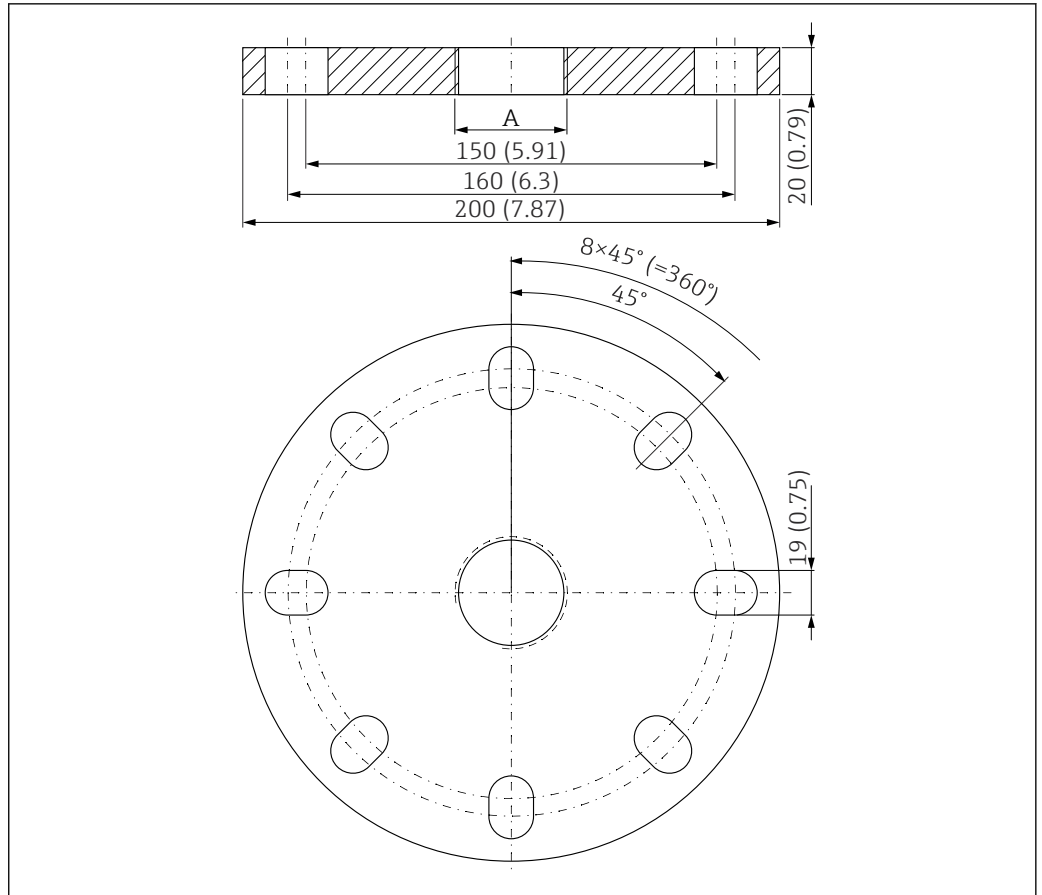


图 42 UNI 3"/DN80/80 法兰的外形尺寸示意图。测量单位 mm (in)

A 传感器连接 (产品选型表中的“天线端过程连接”)

材质

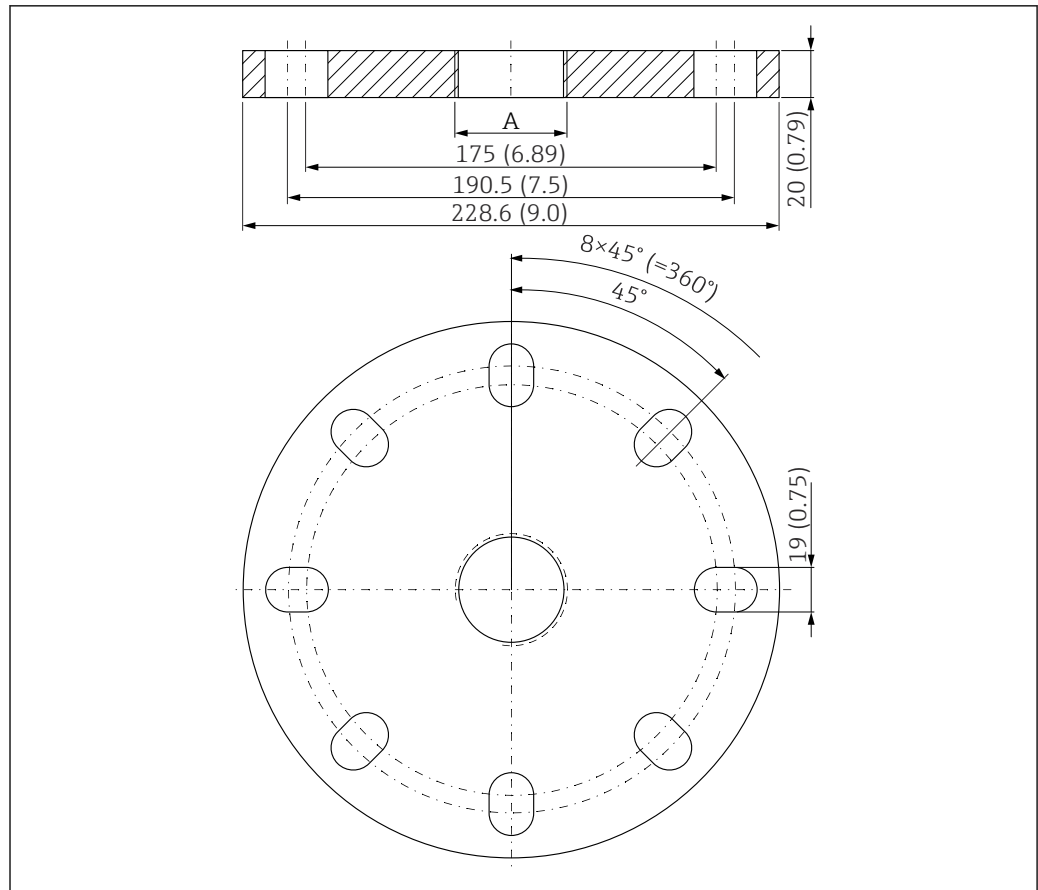
PP

订货号

FAX50-####

UNI 4"/DN100/100 法兰,
PP 材质

UNI 4"/DN100/100 法兰可以在设备的产品选型表的订购选项“安装附件”中选购。



A0037948

图 43 UNI 4"/DN100/100 法兰的外形尺寸示意图。测量单位 mm (in)

A 传感器连接 (产品选型表中的“天线端过程连接”)

材质

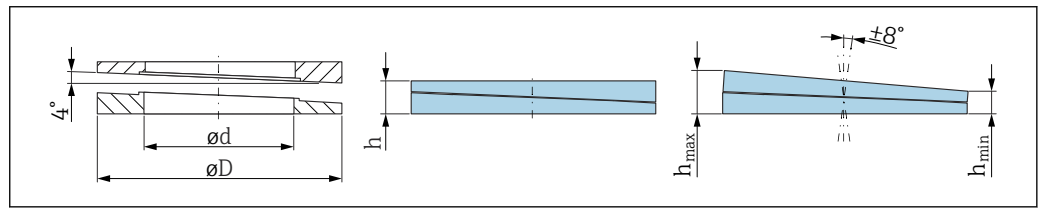
PP

订货号

FAX50-####

可变角度法兰密封圈

可变角度法兰密封圈用于调整传感器

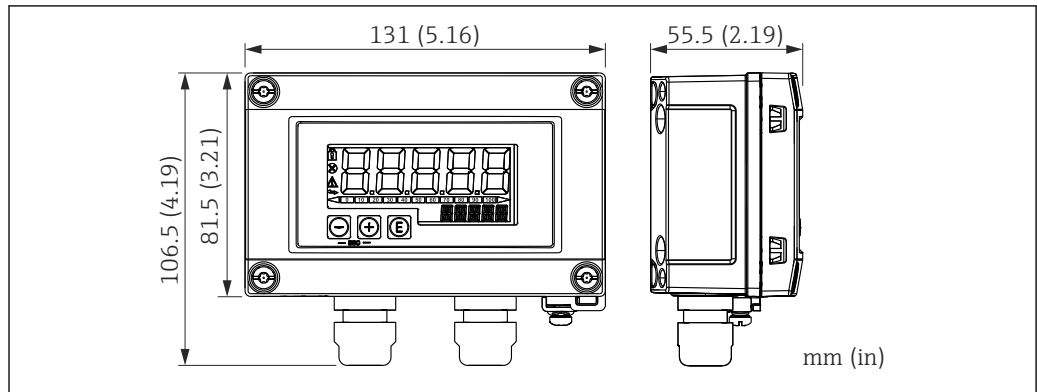


A0045324

图 44 外形尺寸

技术参数：适用 DN/JIS 法兰			
订货号	71074263	71074264	71074265
适用法兰	DN80 PN10/40	DN100 PN10/16	<ul style="list-style-type: none"> ■ DN150 PN10/16 ■ JIS 10K 150A
推荐螺钉长度	100 mm (3.9 in)	100 mm (3.9 in)	110 mm (4.3 in)
推荐螺钉规格	M14	M14	M18
材质	EPDM		
过程压力	-0.1 ... 0.1 bar (-1.45 ... 1.45 psi)		
过程温度	-40 ... +80 °C (-40 ... +176 °F)		
D	142 mm (5.59 in)	162 mm (6.38 in)	218 mm (8.58 in)
d	89 mm (3.5 in)	115 mm (4.53 in)	169 mm (6.65 in)
h	22 mm (0.87 in)	23.5 mm (0.93 in)	26.5 mm (1.04 in)
h _{min}	14 mm (0.55 in)	14 mm (0.55 in)	14 mm (0.55 in)
h _{max}	30 mm (1.18 in)	33 mm (1.3 in)	39 mm (1.45 in)
技术参数：适用 ASME/JIS 法兰			
订货号	71249070	71249072	71249073
适用法兰	<ul style="list-style-type: none"> ■ ASME 3" 150 lbs ■ JIS 80A 10K 	ASME 4" 150 lbs	ASME 6" 150 lbs
推荐螺钉长度	100 mm (3.9 in)	100 mm (3.9 in)	110 mm (4.3 in)
推荐螺钉规格	M14	M14	M18
材质	EPDM		
过程压力	-0.1 ... 0.1 bar (-1.45 ... 1.45 psi)		
过程温度	-40 ... +80 °C (-40 ... +176 °F)		
D	133 mm (5.2 in)	171 mm (6.7 in)	219 mm (8.6 in)
d	89 mm (3.5 in)	115 mm (4.53 in)	168 mm (6.6 in)
h	22 mm (0.87 in)	23.5 mm (0.93 in)	26.5 mm (1.04 in)
h _{min}	14 mm (0.55 in)	14 mm (0.55 in)	14 mm (0.55 in)
h _{max}	30 mm (1.18 in)	33 mm (1.3 in)	39 mm (1.45 in)

RIA15 (现场型外壳)



A0017722

图 45 RIA15 (现场型外壳) 的外形尺寸。测量单位 mm (in)

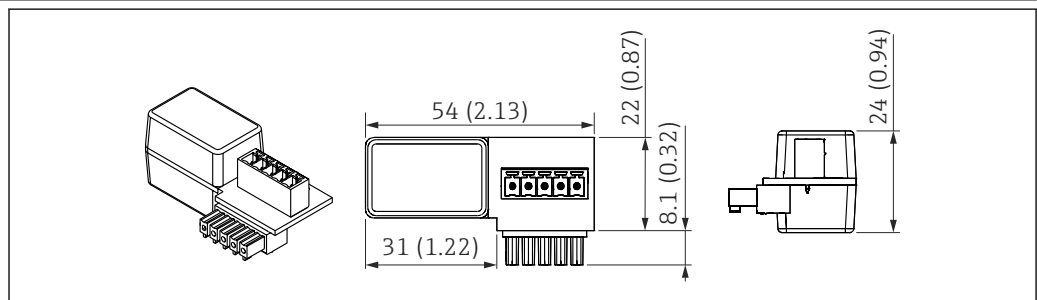
i 在产品选型表的订购选项“安装附件”中选购带或不带操作功能的分离型显示单元 RIA15。

现场外壳材质：塑料 (PBT, 含钢纤维, 防静电)

在 RIA15 产品选型表中可以选择其他类型的外壳。

b 也可作为附件订购, 详细信息参见《技术资料》TI01043K 和《操作手册》BA01170K

HART 通信电阻

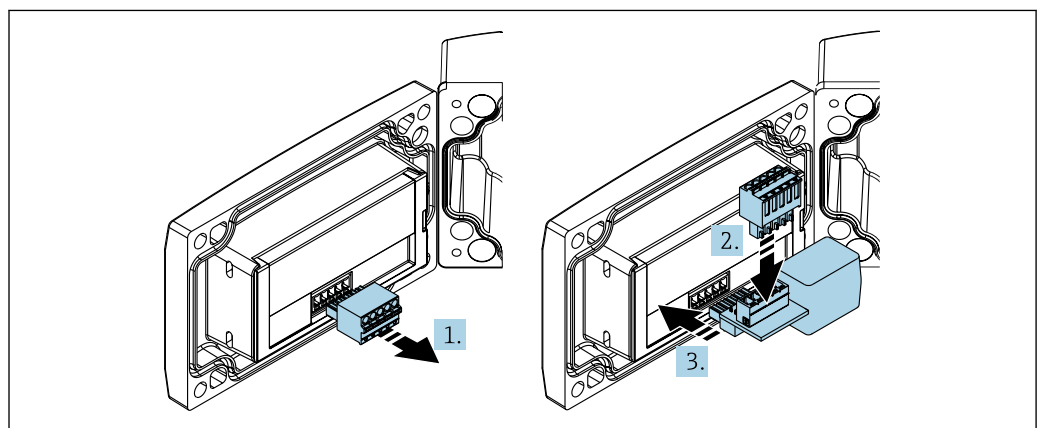


A0020858

图 46 HART 通信电阻的外形尺寸。测量单位 mm (in)

操作 RIA15 需要 HART 通信电阻 (在订购选项“分离型显示单元 RIA15, 通过 HART 操作”中选购)。

b 文档资料: 《技术资料》TI01043K 和《操作手册》BA01170K



A0020844

i 操作 RIA15 必须安装 HART 通信电阻。

1. 拔出插入式端子接线块。

2. 将端子接线块插入至 HART 通信电阻的专用插槽中。
3. 将 HART 通信电阻安装在外壳内的插槽中。

DeviceCare SFE100	<p>调试软件，针对 IO-Link、HART、PROFIBUS 和 FOUNDATION Fieldbus 现场设备 登陆 www.software-products.endress.com 免费下载 DeviceCare。进入 Endress+Hauser 软件门户 完成用户注册即可下载应用程序。</p> <p> 《技术资料》TI01134S</p>
FieldCare SFE500	<p>基于 FDT 技术的工厂资产管理软件 设置工厂中的所有智能现场设备，帮助用户进行设备管理。基于状态信息，简单高效地检查设备 状态及状况。</p> <p> 《技术资料》TI00028S</p>
设备浏览器	<p>设备浏览器 (www.endress.com/deviceviewer) 中列举了设备的所有备件及其订货号。</p>
Commubox FXA195 HART	<p>通过 USB 接口实现与 FieldCare 间的本安型 HART 通信</p> <p> 详细信息参见《技术资料》TI00404F</p>
RN22	<p>单通道型或双通道型有源安全栅，用于安全隔离 4 ... 20 mA 标准信号电路，支持 HART 数据透明 传输</p> <p> 《技术资料》TI01515K 和《操作手册》BA02004K</p>
RN42	<p>单通道型有源安全栅，宽供电电压范围，用于安全隔离 4 ... 20 mA 标准信号回路，支持 HART 数 据透明传输。</p> <p> 《技术资料》TI01584K 和《操作手册》BA02090K</p>
Field Xpert SMT70	<p>通用高性能平板电脑，用于防爆 2 区和非防爆区的设备设置</p> <p> 详细信息参见《技术资料》TI01342S</p>
Field Xpert SMT77	<p>通用高性能平板电脑，用于防爆 1 区的设备设置</p> <p> 详细信息参见《技术资料》TI01418S</p>
SmartBlue App	<p>移动端 app，通过蓝牙无线技术轻松进行现场设备设置</p>
RMA42	<p>数字式过程显示器，用于监测和显示模拟量测量值。</p> <p> 详细信息参见《技术资料》TI00150R 和《操作手册》BA00287R</p>

文档资料

-  配套技术文档资料的查询方式如下：
- 设备浏览器 (www.endress.com/deviceviewer)：输入铭牌上的序列号
 - 在 Endress+Hauser Operations app 中：输入铭牌上的序列号或扫描铭牌上的二维码。

标准文档资料	<p>文档资料类型：《操作手册》(BA) 安装和初始调试指南，包含完成常规测量任务的操作菜单的所有功能信息。其他功能信息不包含 在内。</p> <p>文档资料类型：《仪表功能描述》(GP) 文档是《操作手册》的组成部分，用作仪表参数的参考文档，提供操作菜单中各个参数的详细说 明。</p>
---------------	--

文档资料类型：《简明操作指南》 (KA)

获取首个测量值的快速指南，包含从到货验收到电气连接的所有必要信息。

文档资料类型：《安全指南》、证书

防爆型设备都有配套《安全指南》（例如 XA）。本文档是《操作手册》的组成部分。设备铭牌上标识有配套《安全指南》（XA）文档资料代号。

补充文档资料

根据订购的仪表型号，随箱提供相应的附加文档资料：必须始终严格遵守补充文档资料中的各项说明。补充文档资料是整套设备文档的组成部分。

注册商标

Apple®

Apple、Apple 图标、iPhone 和 iPod touch 是苹果公司的注册商标，已在美国和其他国家注册登记。App Store 是苹果公司的服务商标。

Android®

Android、Google Play 和 Google Play 图标是谷歌公司的注册商标。

Bluetooth®

Bluetooth®文字和图标是 Bluetooth SIG 公司的注册商标，Endress+Hauser 获得准许使用权。其他注册商标和商标名分别归相关公司所有。

HART®

FieldComm Group 的注册商标（美国德克萨斯州奥斯汀）



71673411

www.addresses.endress.com