

Инструкция по эксплуатации **OUSAF44**

Оптический датчик с проточной арматурой
OUA260 для измерения поглощения
ультрафиолетового излучения



Содержание









1	Об этом документе	4	8	Техническое обслуживание	23
1.1	Данные по технике безопасности	4	8.1	График технического обслуживания ..	24
1.2	Символы	4	8.2	Замена лампы для опасных зон	24
1.3	Символы на изделии	4	8.3	Замена ртутной лампы	24
2	Основные указания по технике безопасности	5	8.4	Замена опорного фильтра	28
2.1	Требования к персоналу	5	8.5	Замена измерительного фильтра	29
2.2	Назначение	5	8.6	Замена окна и уплотнения датчика ..	32
2.3	Техника безопасности на рабочем месте	5	9	Ремонт	36
2.4	Эксплуатационная безопасность	6	9.1	Общие указания	36
2.5	Безопасность изделия	6	9.2	Запасные части	36
3	Описание изделия	7	9.3	Возврат	36
3.1	Конструкция датчика	7	9.4	Утилизация	37
3.2	Принцип измерения	8	10	Вспомогательное оборудование	37
4	Приемка и идентификация изделия	9	10.1	Проточная арматура	37
4.1	Приемка	9	10.2	Кабели	38
4.2	Идентификация изделия	9	10.3	Калибровка	38
4.3	Адрес изготовителя	10	11	Технические данные	38
4.4	Объем поставки	10	11.1	Вход	38
5	Монтаж	10	11.2	Окружающая среда	39
5.1	Требования к монтажу	10	11.3	Процесс	39
5.2	Монтаж датчика	13	11.4	Механическая конструкция	39
5.3	Проверка после монтажа	14	Алфавитный указатель	41	
6	Электрическое подключение	15			
6.1	Подключение датчика	15			
6.2	Напряжение накала лампы	16			
6.3	Исполнения для эксплуатации во взрывоопасных зонах	16			
6.4	Обеспечение требуемой степени защиты	19			
6.5	Проверка после подключения	19			
7	Ввод в эксплуатацию	20			
7.1	Функциональная проверка	20			
7.2	Калибровка и регулировка датчика ..	20			

1 Об этом документе

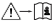


1.1 Данные по технике безопасности

Структура сообщений	Значение
<p>⚠ ОПАСНО</p> <p>Причины (/последствия) Последствия несоблюдения (если применимо) ▶ Корректирующие действия</p>	<p>Этот символ предупреждает об опасной ситуации. Допущение такой ситуации приведет к серьезным или смертельным травмам.</p>
<p>⚠ ОСТОРОЖНО</p> <p>Причины (/последствия) Последствия несоблюдения (если применимо) ▶ Корректирующие действия</p>	<p>Этот символ предупреждает об опасной ситуации. Допущение такой ситуации может привести к серьезным или смертельным травмам.</p>
<p>⚠ ВНИМАНИЕ</p> <p>Причины (/последствия) Последствия несоблюдения (если применимо) ▶ Корректирующие действия</p>	<p>Этот символ предупреждает об опасной ситуации. Допущение такой ситуации может привести к травмам легкой или средней степени тяжести.</p>
<p>УВЕДОМЛЕНИЕ</p> <p>Причина/ситуация Последствия несоблюдения (если применимо) ▶ Действие/примечание</p>	<p>Данный символ предупреждает о ситуации, способной привести к повреждению материального имущества.</p>

1.2 Символы

	Дополнительная информация, советы
	Разрешено
	Рекомендуется
	Не разрешено или не рекомендуется
	Ссылка на документацию по прибору
	Ссылка на страницу
	Ссылка на рисунок
	Результат отдельного этапа

1.3 Символы на изделии

	Ссылка на документацию по прибору
	Предупреждение: ультрафиолетовое излучение
	Не утилизируйте изделия с такой маркировкой как несортированные коммунальные отходы. Вместо этого возвращайте их изготовителю для утилизации в надлежащих условиях.

2 Основные указания по технике безопасности

2.1 Требования к персоналу

- Установка, ввод в эксплуатацию, управление и техобслуживание измерительной системы должны выполняться только специально обученным техническим персоналом.
- Перед выполнением данных работ технический персонал должен получить соответствующее разрешение от управляющего предприятием.
- Электрические подключения должны выполняться только специалистами-электротехниками.
- Выполняющий работы технический персонал должен предварительно ознакомиться с данным руководством по эксплуатации и следовать всем приведенным в нем указаниям.
- Неисправности точки измерения могут исправляться только уполномоченным и специально обученным персоналом.



Ремонтные работы, не описанные в данном руководстве по эксплуатации, подлежат выполнению только силами изготовителя или специалистами регионального торгового представительства.

2.2 Назначение

Датчик измеряет спектральное поглощение рабочими жидкостями ультрафиолетового излучения электромагнитного спектра. Датчик пригоден для использования в широком спектре областей применения в перечисленных ниже областях применения .

- Измерение концентрации белка
- Мониторинг процессов хроматографии
- Мониторинг фильтрации
- Измерение концентрации органических соединений
- Обнаружение ароматических соединений

Любое использование не по назначению ставит под угрозу безопасность людей и измерительной системы. Поэтому любое другое использование не допускается.

Изготовитель не несет ответственности за повреждения, вызванные неправильным использованием или использованием прибора не по назначению.

2.3 Техника безопасности на рабочем месте

Оператор несет ответственность за обеспечение соблюдения следующих правил безопасности:

- Инструкции по монтажу
- Местные стандарты и нормы
- Правила взрывозащиты

Электромагнитная совместимость

- Изделие проверено на электромагнитную совместимость согласно действующим международным нормам для промышленного применения.
- Указанная электромагнитная совместимость обеспечивается только в том случае, если изделие подключено в соответствии с данным руководством по эксплуатации.

2.4 Эксплуатационная безопасность

Перед вводом в эксплуатацию точки измерения выполните следующие действия:

1. Проверьте правильность всех подключений.
2. Убедитесь в отсутствии повреждений электрических кабелей и соединительных шлангов.
3. Не используйте поврежденные изделия, а также примите меры предосторожности, чтобы они не сработали непреднамеренно.
4. Промаркируйте поврежденные изделия как бракованные.

Во время эксплуатации соблюдайте следующие правила:

- ▶ При невозможности устранить неисправности выведите изделия из эксплуатации и примите меры предосторожности, чтобы они не сработали непреднамеренно.

2.5 Безопасность изделия

ВНИМАНИЕ

Ртутная лампа

Может вызвать повреждение глаз и кожи!

- ▶ Избегайте воздействия неэкранированного изделия на глаза и кожу.
- ▶ Надевайте надлежащие очки, защищающие от ультрафиолетового излучения.

ВНИМАНИЕ

Пломка ртутной лампы

Возможны вреда здоровью из-за вдыхания выделившейся ртути!

- ▶ При вдыхании переместите пострадавшего на свежий воздух и убедитесь, что ничто не мешает его дыханию.
- ▶ Ознакомьтесь с паспортом безопасности производителя лампы.

2.5.1 Современные требования

Изделие разработано в соответствии с современными требованиями по безопасности, прошло испытания и поставляется с завода в безопасном для эксплуатации состоянии. Соблюдены требования действующих международных норм и стандартов.

2.5.2 Исполнения с лампой для опасных зон

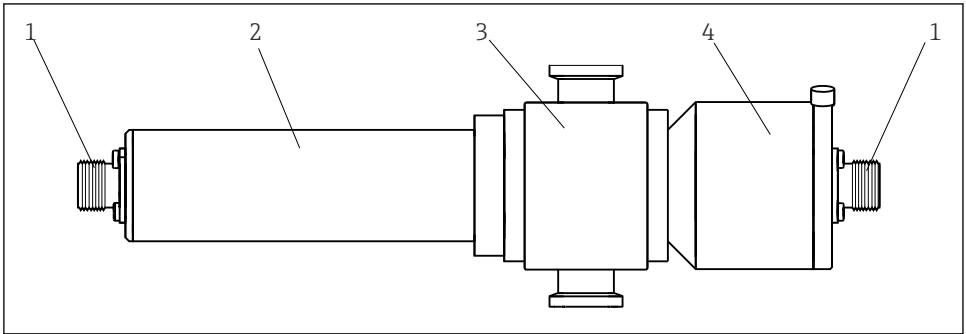
- ▶ Соблюдайте правила техники безопасности для модели ХА, к которой относится данное руководство.



Правила техники безопасности для электрооборудования, используемого во взрывоопасных зонах. Фотометрические датчики ХА01403С

3 Описание изделия

3.1 Конструкция датчика



A0030202

☒ 1 Датчик с проточной арматурой OUA260

1 Подключение кабеля

2 Ламповый блок

3 Проточная арматура OUA260 (зависит от варианта исполнения)

4 Блок детекторов

Детектор и лампа могут быть разными в зависимости от выбранного варианта комплектации.

3.2 Принцип измерения

Поглощение света

Принцип измерения основан на законе Ламберта-Бера.

Существует линейная зависимость между поглощением света и концентрацией абсорбирующего вещества:

$$A = -\log(T) = \epsilon \cdot c \cdot OPL$$

$$T = I/I_0$$

T – Пропускание

I – Интенсивность света, поступающего на детектор

I_0 – Интенсивность света, излучаемого световым источником

A – Поглощение

ϵ – Коэффициент экстинкции

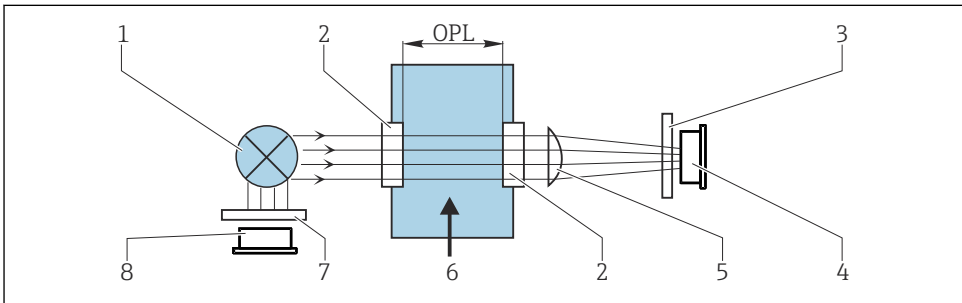
c – Концентрация

OPL – Длина оптического пути

Источник света испускает излучение сквозь среду, а остаточное излучение измеряется на стороне детектора.

При прохождении света через фильтр его интенсивность определяется фотодиодом и преобразуется в фототок.

Последующее преобразование в пропускание (%) или единицы оптической плотности (AU, OD) выполняется в соответствующем преобразователе.



A0029412

2 Измерение поглощения с опорным детектором

1 Источник света

2 Оптические окошки

3 Измерительный фильтр

4 Измерительный детектор

5 Линза

6 Поток среды

7 Опорный фильтр

8 Опорный детектор

4 Приемка и идентификация изделия

4.1 Приемка

1. Убедитесь в том, что упаковка не повреждена.
 - ↳ Об обнаруженных повреждениях упаковки сообщите поставщику. До выяснения причин не выбрасывайте поврежденную упаковку.
2. Убедитесь в том, что содержимое не повреждено.
 - ↳ Об обнаруженных повреждениях содержимого сообщите поставщику. До выяснения причин не выбрасывайте поврежденные изделия.
3. Проверьте наличие всех составных частей оборудования.
 - ↳ Сравните комплектность с данными заказа.
4. Прибор следует упаковывать, чтобы защитить от механических воздействий и влаги во время хранения и транспортировки.
 - ↳ Наибольшую степень защиты обеспечивает оригинальная упаковка. Убедитесь, что соблюдаются допустимые условия окружающей среды.

В случае возникновения вопросов обращайтесь к поставщику или в дилерский центр.

4.2 Идентификация изделия

4.2.1 Заводская табличка

Заводская табличка содержит следующую информацию о приборе:

- Данные изготовителя;
- Код заказа;
- Серийный номер;
- Информация о безопасности и предупреждения.

▶ Сравните данные на заводской табличке с данными заказа.

4.2.2 Идентификация изделия

Страница изделия

www.endress.com/ousaf44

Расшифровка кода заказа

Код заказа и серийный номер прибора можно найти:

- На заводской табличке
- В товарно-транспортной документации

Получение сведений об изделии

1. Перейти к www.endress.com.
2. Страница с полем поиска (символ лупы): введите действительный серийный номер.

3. Поиск (символ лупы).

↳ Во всплывающем окне отображается спецификация.

4. Нажмите вкладку «Обзор изделия».

↳ Откроется новое окно. Здесь необходимо ввести информацию о приборе, включая документы, относящиеся к прибору.

4.3 Адрес изготовителя

Endress+Hauser Conducta Inc.
4123 East La Palma Avenue, Suite 200
Anaheim, CA 92807 USA.

4.4 Объем поставки

В комплект поставки входят следующие элементы, в зависимости от заказанного исполнения.

- Блок детекторов и ламповый блок без проточной арматуры
 - Блок детекторов и ламповый блок, установленный в проточную арматуру OUA260
 - Руководство по эксплуатации
- ▶ При возникновении вопросов обращайтесь к поставщику или в центр продаж.

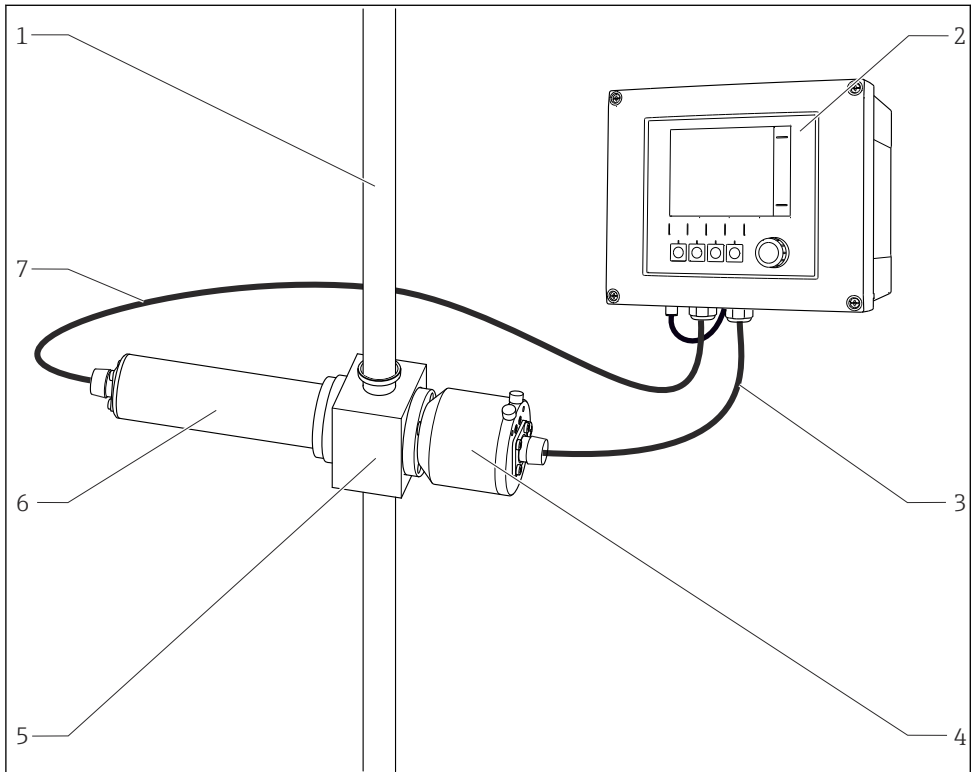
5 Монтаж

5.1 Требования к монтажу

5.1.1 Измерительная система

Оптическая измерительная система включает в себя следующие компоненты:

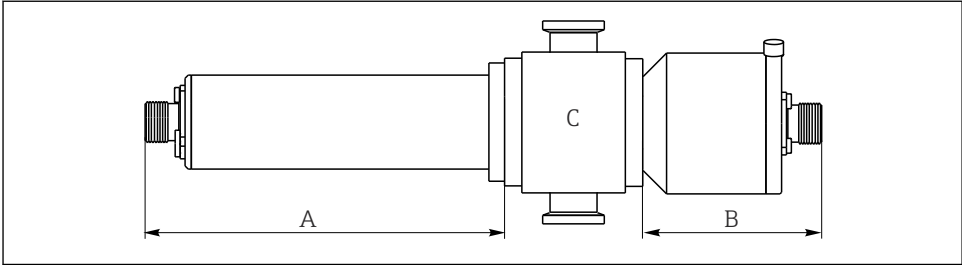
- Датчик (фотометр) OUSA44
- Преобразователь, например Liquiline CM44P
- Набор кабелей, например CUK80
- Арматура OUA260



3 Пример измерительной системы с фотометрическим датчиком

- | | | | |
|---|-----------------------|---|--------------------------------|
| 1 | Труба | 5 | Проточная арматура OUA260 |
| 2 | Преобразователь CM44P | 6 | Датчик: источник света (лампа) |
| 3 | Набор кабелей CUK80 | 7 | Набор кабелей CUK80 |
| 4 | Датчик: детектор | | |

5.1.2 Размеры



A0028305


4 Модуль датчика

A Размеры лампы → Таблица

B Размеры детектора → Таблица

C Арматура, см. техническое описание арматуры

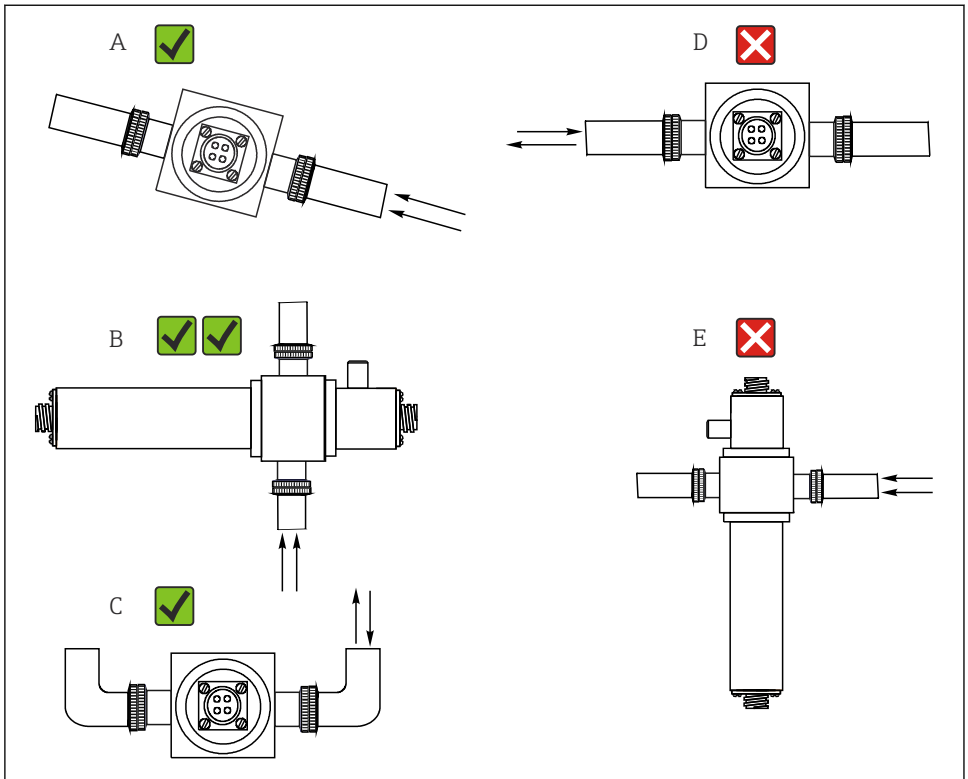
Тип лампы	Размер А в мм (дюймах)
Ртутная лампа	142 (5,60)
Тип детектора	Размер В в мм (дюймах)
Стандартное исполнение с опорным стержнем	60,2 (2,37)
Easycal	69 (2,70)

 Общая длина блока датчика складывается из длин лампы, детектора и арматуры.

Размеры арматуры OUA260 указаны в техническом описании TI00418C.

- ▶ Оставьте дополнительный зазор в 5 см (2 дюйма) со стороны лампы и со стороны датчика для подключения кабеля датчика.

5.1.3 Угол монтажа



A0028250

5 Углы монтажа. Стрелки показывают направление потока среды в трубе

- A Надлежащий угол монтажа, лучше чем C
- B Оптимальный угол монтажа, наилучшее монтажное положение
- C Допустимый угол монтажа
- D Нерекондуемый угол монтажа
- E Запрещенный угол монтажа

5.2 Монтаж датчика

Датчики специально рассчитаны на монтаж в технологических установках совместно с проточной арматурой, например, OUA260. Проточную арматуру можно устанавливать или непосредственно в технологическом трубопроводе, или в обходной трубе.

Датчик невозможно использовать без арматуры.

- Убедитесь, что корпус датчика и корпус детектора выровнены относительно друг друга и находятся в горизонтальном положении. Это обеспечит вертикальную

ориентацию оптических окон, что исключает скопление отложений на поверхности окон.

- ▶ Монтируйте датчик по направлению потока выше регуляторов давления.
- ▶ Оставляйте достаточно свободного места для кабельного разъема на конце лампы и на конце корпуса детектора. Беспрепятственный доступ к этим зонам требуется также для выполнения работ по подключению и снятию.
- ▶ Работа датчиков под давлением препятствует образованию воздушных и газовых пузырьков.

УВЕДОМЛЕНИЕ

Ошибки монтажа


Вероятность повреждения датчика, перекручивания кабелей и т. п.

- ▶ Убедитесь, что корпуса датчиков защищены от внешних повреждений (например, тележками, движущимися по соседним путям).
- ▶ Прежде чем вворачивать лампу или детектор в проточную арматуру, отсоедините кабель.
- ▶ Ни в коем случае не прилагайте к кабелям слишком большие растягивающие усилия (резкие рывки).
- ▶ В обязательном порядке соблюдайте национальные нормы в отношении заземления металлических узлов.

Если датчик заказан вместе с арматурой OUA260, то проточная арматура поставляется готовой для сопряжения с датчиком. Датчик готов к эксплуатации непосредственно после доставки.

Если датчик и арматура заказаны отдельно, необходимо монтировать датчик в следующем порядке.

1. Установите проточную арматуру OUA260 с помощью присоединения к процессу.
2. Обязательно наденьте уплотнительные кольца на лампу и детектор. Вверните лампу и детектор в проточную арматуру.

 Лампу и детектор можно установить в арматуру и извлечь из нее без какого-либо воздействия на технологическую линию.

5.3 Проверка после монтажа

Вводите датчик в эксплуатацию только в том случае, если можно ответить положительно на все следующие вопросы:

- Измерительный кабель и датчик не имеют повреждений?
- Выбран ли корректный монтажный угол?

6 Электрическое подключение

⚠ ОСТОРОЖНО

Прибор под напряжением!

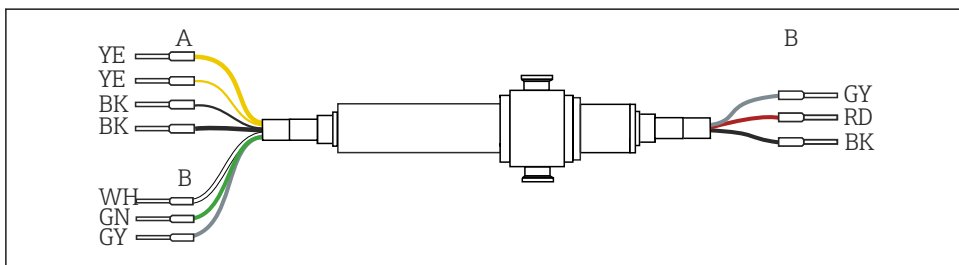
Неправильное подключение может привести к несчастному случаю, в том числе с летальным исходом!

- ▶ Электрическое подключение должно осуществляться только специалистами-электротехниками.
- ▶ Электротехник должен предварительно ознакомиться с данным руководством по эксплуатации и следовать всем приведенным в нем указаниям.
- ▶ **Перед** проведением работ по подключению кабелей убедитесь, что ни на один кабель не подано напряжение.

6.1 Подключение датчика

Датчик подключается к преобразователю с помощью предварительно терминированного или маркированного кабеля CUK80. Клеммы или маркировка могут изменяться в зависимости от используемого преобразователя. Набор кабелей необходимо заказывать отдельно.

- ▶ Не укорачивайте и не меняйте кабель CUK80!



A0028385

6 Соединительный кабель OUSAF44

- A Блок питания источника света (лампы)
B Сигналы измерительного и опорного детекторов

Клемма CM44P	Цвет кабеля	Назначение
P+	YE (толстый)	Напряжение накала лампы +
S+	YE (тонкий)	Контроль напряжения накала лампы +
S-	BK (тонкий)	Контроль напряжения накала лампы -
P-	BK (толстый)	Напряжение накала лампы -
A (1)	RD	Измерительный детектор датчика +
C(1)	BK	Измерительный детектор датчика -

Клемма CM44P	Цвет кабеля	Назначение
SH (1)	GY	экранированный
A (2)	WH	Опорное напряжение датчика +
C(2)	GN	Канал 1: опорное напряжение датчика -
SH (2)	GY	Канал 1 экранированный

6.2 Напряжение накала лампы

Исполнение датчика	Тип лампы	Напряжение накала лампы [В]
OUSAF44-xxxx	Ртутная лампа низкого давления	10,0 ± 0,1

6.3 Исполнения для эксплуатации во взрывоопасных зонах



Этот раздел относится только к точкам измерения, состоящим из фотометра, набора кабелей CUK80 и преобразователя Liquiline CM44P.

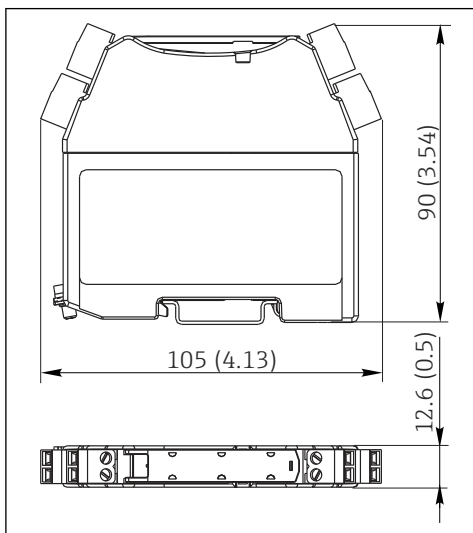


Указания по технике безопасности для электрооборудования, используемого во взрывоопасных зонах ХА01403С

6.3.1 Подключение детектора с помощью искробезопасного барьера

В датчиках фотометра в качестве детекторов применяются кремниевые фотоэлементы, работающие в токовом режиме. Детекторы искробезопасны и могут быть использованы в условиях, предусмотренных для зоны 1 и класса I (раздел 1).

Безопасная зона отделяется от взрывоопасной зоны одним искробезопасными барьерами MTL7760AC.

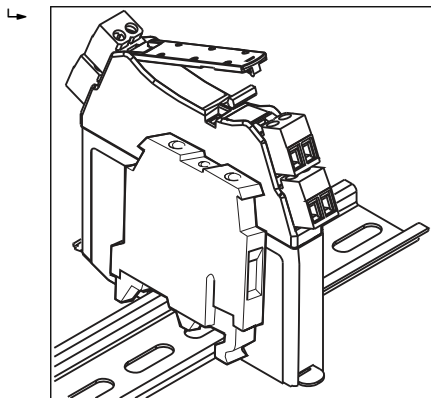


7 Искробезопасный барьер, размеры в мм (дюймах)

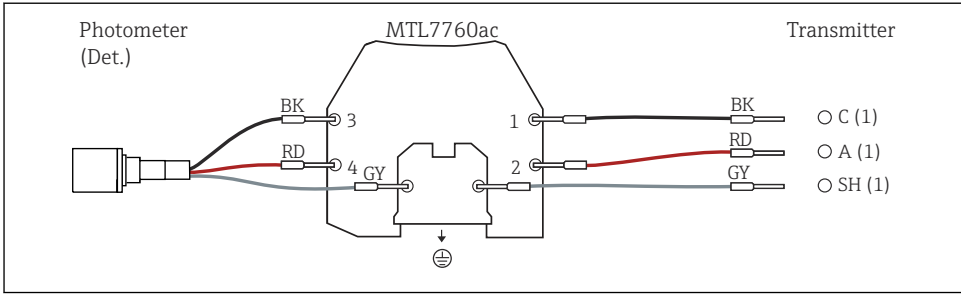
i Ток утечки искробезопасного барьера может быть лишь незначительным, так как оптические сигналы от датчика варьируются в наноамперном диапазоне. Поэтому экран кабеля датчика подключается к клемме заземления барьера.

При поставке кабель детектора CUK80 на постоянной основе подключен к искробезопасному барьеру. Все, что нужно сделать, – просто подключить отдельные концы кабеля к детектору и преобразователю.

1. Установите искробезопасный барьер вместе с модулем заземления на DIN-рейку.



2. Подключите разъем кабеля к детектору.
3. Подключите другой конец кабеля к преобразователю.

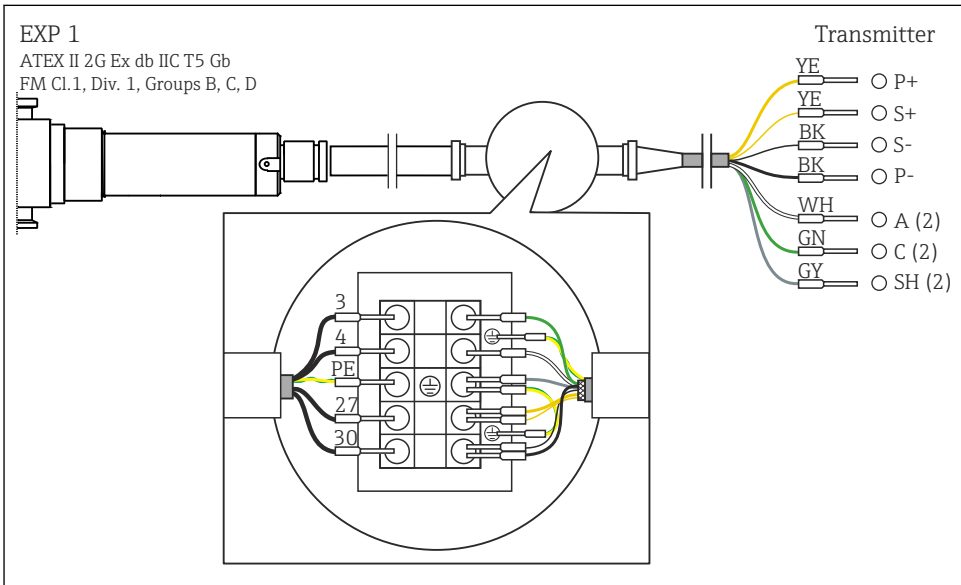


6.3.2 Подключение лампы для опасных зон с помощью соединительной коробки

Лампу для опасных зон (EXP-1) необходимо подключить к преобразователю с помощью сертифицированной соединительной коробки.

i Для исполнений с сертификатом FM соединительная коробка включена в поставку с уже установленными разъемами на стороне лампы. Достаточно подключить кабель преобразователя (CUC80) к клеммам в соединительной коробке.

Для исполнений с сертификатом АТЕХ соединительная коробка не включена в поставку. Соединительная коробка и кабельные уплотнения предоставляются заказчиком на месте установки. Заказчик должен подключить кабели (кабель CUC80 преобразователя и кабель лампы фотометрического датчика) полностью самостоятельно.



A0029441

8 Подключение лампы для взрывоопасных зон к преобразователю CM44P через соединительную коробку

6.4 Обеспечение требуемой степени защиты

Для использования поставляемого прибора по назначению допускаются и являются необходимыми только механические и электрические соединения, описанные в настоящем документе.

- ▶ Соблюдайте осторожность при выполнении работ.

Отдельные типы защиты, сертифицированные для данного изделия (класс защиты (IP), электробезопасность, устойчивость к электромагнитным помехам (ЭМС), взрывозащита), не гарантируются, например, в следующих случаях:

- Крышки не закрыты.
- Используются блоки питания не из комплекта поставки.
- Кабельные уплотнения недостаточно плотно затянуты (для обеспечения подтвержденного класса защиты IP необходимо затягивать моментом 2 Нм (1,5 фунт сила фут)).
- Используются кабели, диаметр которых не соответствует кабельным уплотнениям.
- Модули недостаточно прочно закреплены.
- Недостаточно прочно закреплен дисплей (возникает риск проникновения влаги вследствие негерметичного уплотнения).
- Ослаблены или недостаточно закреплены кабели / концы кабелей.
- Внутри прибора оставлены оголенные жилы кабелей.

6.5 Проверка после подключения

Состояние прибора и соответствие техническим требованиям	Указания
На датчике, арматуре и кабеле отсутствуют внешние повреждения?	Внешний осмотр

Электрическое подключение	Указания
Соответствует ли напряжение питания подключенного преобразователя данным, указанным на заводской табличке?	Внешний осмотр
Есть ли натяжение и перекручивание подключенных кабелей?	
Проложены ли кабели без петель и пересечений?	Проверьте плотность соединения (осторожно потянув)
Сигнальные кабели подсоединены должным образом, согласно схеме подключения?	
Все ли кабельные вводы установлены, затянуты и герметизированы?	Обеспечьте провисание кабелей, отходящих от боковых кабельных вводов (чтобы вода стекала по кабелю в сторону от ввода).
Заземлен ли распределитель защитного заземления (при наличии)?	Заземление в месте монтажа

7 Ввод в эксплуатацию

7.1 Функциональная проверка

Перед первоначальным вводом в эксплуатацию следует обеспечить соблюдение следующих условий:

- Датчик должным образом установлен
- Электрическое подключение соответствует требованиям

7.2 Калибровка и регулировка датчика

Точки измерения, состоящие из фотометрического датчика, проточной арматуры (если она предоставлена) и преобразователя, откалиброваны на заводе. Как правило, при вводе в эксплуатацию в первый раз коррекция не требуется.

Если все же требуется коррекция, можно использовать варианты регулировки:

- Коррекция с использованием стандартных калибровочных растворов
- Использование EasyCal

7.2.1 Калибровка и регулировка с использованием стандартных растворов

Для калибровки/коррекции используйте растворы с известной оптической плотностью (на длине волны датчика).

⚠ ОСТОРОЖНО

Дихромат калия является токсичным, огнеопасным и канцерогенным веществом, а также способен вызывать мутации!

Он может провоцировать онкологические заболевания, генетические дефекты, негативно влиять на фертильность, наносить ущерб здоровью ребенка в утробе матери и усиливать огонь. Потенциальная угроза жизни при вдыхании, токсично при проглатывании, опасно при контакте с кожей. Причиняет серьезные ожоги на коже и серьезные повреждения глаз!

- ▶ При работе с дихроматом калия обязательно используйте защитные перчатки и защитные очки.
- ▶ Перед использованием получите соответствующие консультации.
- ▶ Соблюдайте все инструкции, которые приведены в паспорте безопасности материала, составленном производителем.

Используйте калибровочные растворы, соответствующие задаче измерения. Примеры растворов, которые обычно используются:

■ Дихромат калия, $K_2Cr_2O_7$:

Раствор 182 мл 0,1N $K_2Cr_2O_7$, разбавленный до одного литра, имеет оптическую плотность приблизительно 10 OD при длине волны 280 нм. Путем разбавления раствора можно произвести серию калибровочных растворов, которые можно использовать для коррекции точки измерения.

■ D-триптофан:

Протеин, также часто используемый для оптической калибровки. Раствор с концентрацией 100 част./млн имеет оптическую плотность приблизительно 2,6 OD при 280 нм.

$$AU = OD \cdot OPL [cm]:$$

AU – единицы оптической плотности, OD – оптическая плотность, OPL – длина оптического пути

Производство исходного раствора D-триптофана

1. Растворить 1 г D-триптофана в мензурке, содержащей 200 мл дистиллированной воды, нагревая (до 30 °C (86 °F)) и помешивая (магнитной мешалкой).
2. При растворении D-триптофана добавьте дистиллированной воды, чтобы объем в мензурке составил приблизительно 450 мл.
3. Продолжайте помешивать при 30 °C (86 °F), пока триптофан полностью не растворится.
4. Разбавьте раствор до 1000 мл в мерной колбе.
 - ↳ Таким образом получен исходный раствор D-триптофана с концентрацией 1000 мг/л (част./млн).
5. Создайте серию калибровочных растворов из исходного раствора путем разбавления и определите оптическую плотность растворов по длине волны датчика с использованием лабораторного спектрометра.
 - ↳ Используйте эти пары значений (концентрации и оптической плотности) в преобразователе наборов данных для калибровки в области применения.

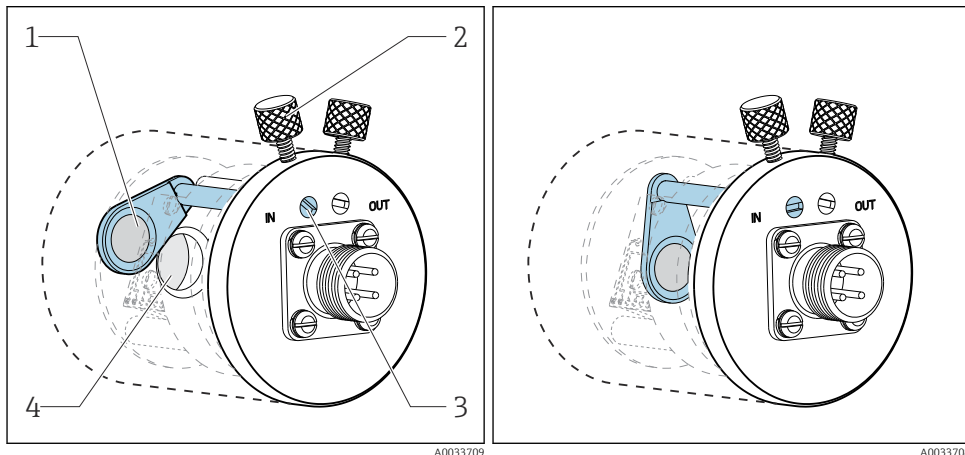


Для калибровки/коррекции и калибровки по области применения вместо дихромата калия или D-триптофана также можно использовать измеряемую среду. Выполните здесь также серию разведений известной концентрации и определите оптическую плотность в лаборатории.

7.2.2 Easycal

Easycal позволяет выполнять калибровку/коррекцию в соответствии с NIST, без каких-либо жидких стандартных растворов.

Детектор с функцией Easycal



9 Фильтр в положении «выход»

- 1 Фильтр, контролепригодный согласно NIST (высокий)
- 2 Стопорный винт

10 Фильтр в положении «вход»

- 3 Контрольный штифт
- 4 Комплектный объектив

Каждый прибор Easycal оснащается двумя контролепригодными фильтрами (один фильтр номиналом 0,5 AU, второй фильтр номиналом 1 AU (единица оптической плотности), которые размещаются в измерительном участке прибора отдельно или совместно. Эти фильтры подвергаются сканированию с помощью контролепригодного испытательного оборудования, что позволяет определить фактическое поглощение при различных значениях длины волны.

Очень важно, чтобы использовались фактические значения оптического фильтра Easycal. Эти значения приведены в поставляемом сертификате калибровки.

- ▶ Введите значения оптической плотности (СМ44Р): **Меню/Настр/Входы/Фотометр/Расшир. настройки/Канал измерения/Настройки калибровки/EasyCal = Да, NIST фильтр выс. и NIST фильтр низ..**

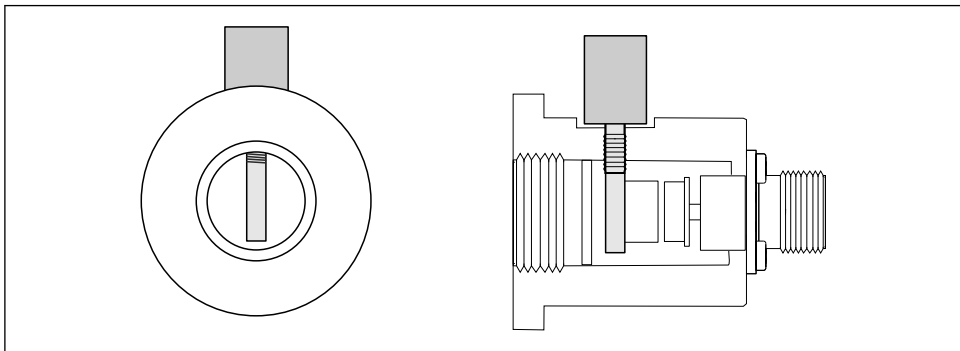
i Отправляйте Easycal в свой сервисный центр на переаттестацию один раз в год. Она включает в себя полное функциональное тестирование и переаттестацию фильтров согласно исходным значениям, контролепригодным в соответствии с NIST.

7.2.3 Внешний осмотр

В комплект поставки каждого стандартного датчика (без функции Easycal) входит опорный стержень. Это позволяет выполнять проверку работоспособности прибора без использования калибровочных растворов.

Опорный стержень вворачивается в корпус детектора датчика, частично перекрывая свет датчика. Таким образом имитируется поглощение в оптической цепи.

На изображении поперечного сечения измерительного детектора (см. ниже) показано положение опорного стержня и его блокирующий эффект.



A0029964

11 Поперечное сечение блока детекторов с вставленным опорным стержнем

Чтобы получить значение по опорному стержню при вводе в эксплуатацию, выполните следующие действия.

1. Заполните проточную арматуру водой. Убедитесь, что измеренное значение равно нулю.
2. Вставьте опорный стержень в корпус детектора.
 - ↳ Запишите полученные данные.

Можете проверить калибровку в любое время, снова заполнив проточную арматуру водой и вставив опорный стержень. Измеренное значение должно быть равно записанному ранее значению.

8 Техническое обслуживание

Для обеспечения эксплуатационной безопасности и надежности всей измерительной системы следует своевременно принимать необходимые меры предосторожности.

УВЕДОМЛЕНИЕ**Влияние на процесс и управление процессом!**

- ▶ При выполнении каких-либо работ на системе учитывайте любое потенциальное воздействие, которое может повлиять на систему управления процессом и на сам процесс.
- ▶ В целях обеспечения безопасности следует использовать только оригинальные принадлежности. На оригинальные запасные части после обслуживания предоставляется гарантия на функциональность, точность и надежность.

УВЕДОМЛЕНИЕ**Чувствительные оптические компоненты**


Действуя неосторожно, можно повредить оптические компоненты или подвергнуть их чрезмерному загрязнению.

- ▶ Работы по техническому обслуживанию имеет право выполнять только персонал, обладающий необходимой квалификацией.
- ▶ Для очистки оптических компонентов используйте этиловый спирт и ткань, не оставляющую волокон, пригодную для очистки линз.

8.1 График технического обслуживания


- Периодичность технического обслуживания и профилактических работ зависит от конкретной области применения.
- Периодичность очистки зависит от свойств рабочей среды.

Контрольный список технического обслуживания

- Замена лампы
Обычно лампу заменяют через 1000–3000 часов работы (→  40).
- Замена окна датчика и уплотнения:
Менять окно следует только в случае его повреждения.
- Замена уплотнительных колец, вступающих в контакт со средой:
Зависит от особенностей конкретного технологического процесса.
Запрещается устанавливать бывшие в употреблении уплотнительные кольца.

8.2 Замена лампы для опасных зон

Процесс разборки и сборки в отношении лампы для опасных зон аналогичен такому процессу в отношении лампы для неопасных зон.

-  Убедитесь в том, что используется надлежащий набор запасных частей.

8.3 Замена ртутной лампы

⚠ ОСТОРОЖНО**Опасное напряжение**

Риск травмирования или летального исхода в результате поражения электрическим током!

- ▶ Перед выполнением любых работ по техническому обслуживанию на лампе уберите все кабели и отсоедините источник питания от датчика.
- ▶ Заменяйте лампу только в обесточенном состоянии.

⚠ ВНИМАНИЕ**Ртутная лампа**

Может вызвать повреждение глаз и кожи!

- ▶ Избегайте воздействия неэкранированного изделия на глаза и кожу.
- ▶ Надевайте надлежащие очки, защищающие от ультрафиолетового излучения.

⚠ ВНИМАНИЕ**Поломка ртутной лампы**

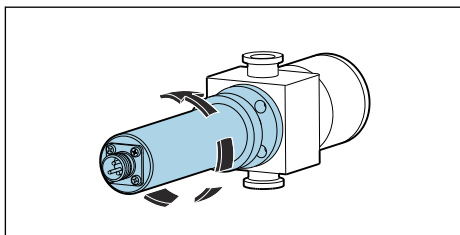
Возможны вреда здоровью из-за вдыхания выделившейся ртути!

- ▶ При вдыхании переместите пострадавшего на свежий воздух и убедитесь, что ничто не мешает его дыханию.
- ▶ Ознакомьтесь с паспортом безопасности производителя лампы.

Снятие использованной лампы

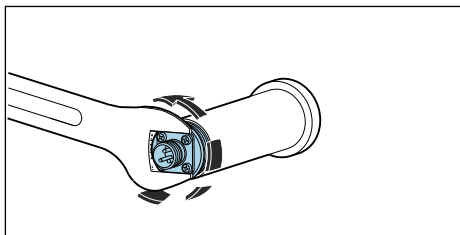
- ▶ Программными средствами преобразователя отключите лампу.
- ▶ Отсоедините кабель от лампы.
- ▶ Дождитесь охлаждения лампы (30 минут).

1.



Поверните ламповый блок против часовой стрелки, чтобы извлечь его из проточной арматуры.

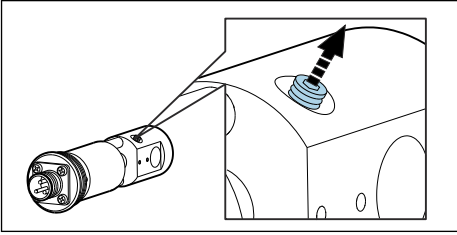
2.



Используйте рожковый гаечный ключ размером 1 дюйм. Ключом удерживая пластину основания кабельного разъема, выверните корпус лампы против часовой стрелки рукой.

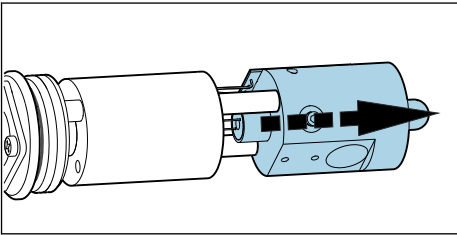
- ↳ Извлеките лампу и отражатель из корпуса.

3.



Ослабьте крепежный винт, удерживающий лампу, на 1–2 оборота.

4.



Удерживая патрон лампы в зазоре между блоком питания лампы и отражателем, выдавите его из фитинга. Не повредите кабель монтажной платы! Затем полностью извлеките лампу через отражатель.

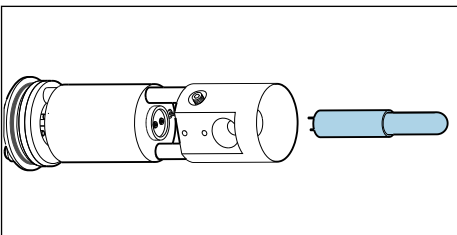
↳ Утилизируйте использованную лампу в соответствии с местными правилами в отношении ртутных ламп.

5. Проверьте кабели лампового блока и отражатель на наличие повреждений.

Установка новой лампы

При работе с лампой используйте ткань для линз или надевайте латексные перчатки без талька.

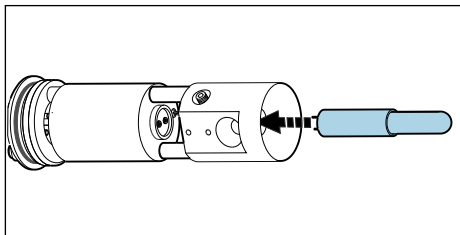
1.



Очистите новую лампу и отражатель с помощью этилового спирта и ткани для чистки линз.

↳ Не прикасайтесь к оптическим поверхностям после их очистки!

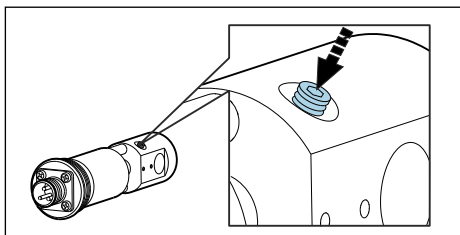
2.



Осторожно пропустите новую лампу через отражатель в патрон.

↳ Убедитесь, что лампа надежно закреплена в надлежащем положении.

3.



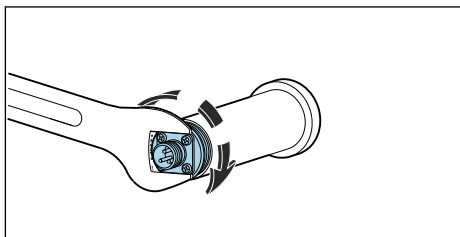
Затяните крепежный винт.

↳ Этот винт используется только для фиксации лампы. Поэтому не затягивайте его слишком сильно, чтобы не повредить и не разрушить лампу.

4.

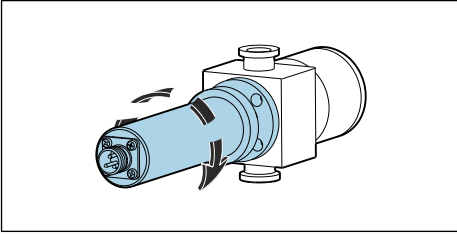
Прежде чем закрывать узел, убедитесь, что контактный участок лампы очищен и просушен.

5.



Вверните лампу и отражатель в сборе в корпус и затяните усилием руки.

6.



Смонтируйте ламповый блок в сборе в проточную арматуру.

После замены лампы необходимо настроить систему. Кроме того, следует обнулить счетчик часов работы лампы в преобразователе SM44P: **CAL/Фотометр/Ср.раб.лампы/Сброс**.

8.4 Замена опорного фильтра

⚠ ОСТОРОЖНО

Опасное напряжение

Риск травмирования или летального исхода в результате поражения электрическим током!

- ▶ Перед выполнением любых работ по техническому обслуживанию на лампе уберите все кабели и отсоедините источник питания от датчика.
- ▶ Заменяйте фильтр только в обесточенном состоянии.

⚠ ВНИМАНИЕ

Ртутная лампа

Может вызвать повреждение глаз и кожи!

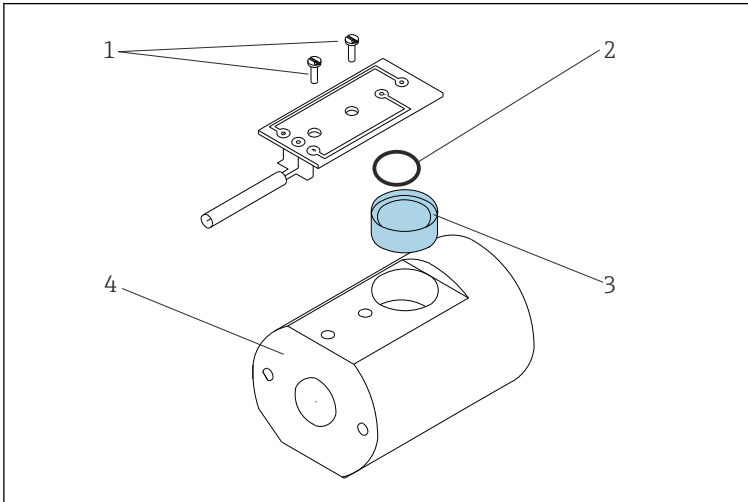
- ▶ Избегайте воздействия неэкранированного изделия на глаза и кожу.
- ▶ Надевайте надлежащие очки, защищающие от ультрафиолетового излучения.

⚠ ВНИМАНИЕ

Поломка ртутной лампы

Возможны вреда здоровью из-за вдыхания выделившейся ртути!

- ▶ При вдыхании переместите пострадавшего на свежий воздух и убедитесь, что ничто не мешает его дыханию.
- ▶ Ознакомьтесь с паспортом безопасности производителя лампы.
- ▶ Программными средствами преобразователя отключите лампу.
- ▶ Отсоедините кабель от лампы.
- ▶ Дождитесь охлаждения лампы (30 минут).
- ▶ Извлеките ламповый блок из проточной арматуры, разберите корпус лампы и извлеките лампу в комплекте с отражателем из корпуса. При замене ртутной лампы действуйте точно таким же образом. → 📖 25



12 Замена опорного фильтра

- 1 Винт на печатной плате
- 2 Уплотнительное кольцо
- 3 Опорный фильтр
- 4 Ламповый патрон

1. Выверните оба винта (поз. 1) и высвободите плату из лампового патрона (поз. 4).
2. Переверните ламповый патрон и подставьте руку под выпадающий фильтр (поз. 3).
3. Вставьте новый фильтр. При этом убедитесь, что «отражательная сторона» направлена к источнику света. Используйте корректный фильтр (опорный фильтр) из комплекта запасных частей!
4. Верните печатную плату на место и слегка затяните винты.
5. Соберите ламповый блок и смонтируйте его на арматуру.

После этого необходимо выполнить повторную калибровку/регулировку измерительной системы.

Кроме того, следует обнулить счетчик замены фильтра в преобразователе SM44P: **CAL/Фотометр/Зам. фильтра/Сброс**

8.5 Замена измерительного фильтра



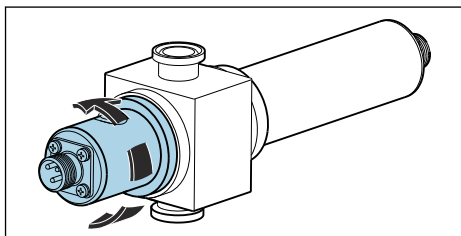
Исполнение с функцией Easycal:

При отправке блока детекторов Easycal на переаттестацию проводится диагностическое сканирование измерительного фильтра. При необходимости выполняется замена этого фильтра.

Не меняйте фильтр самостоятельно.

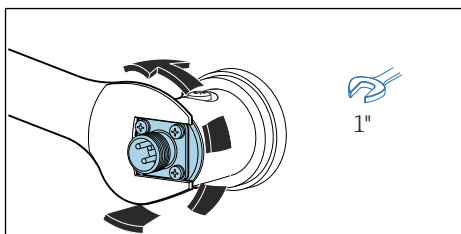
Исполнение со стандартным детектором

1.



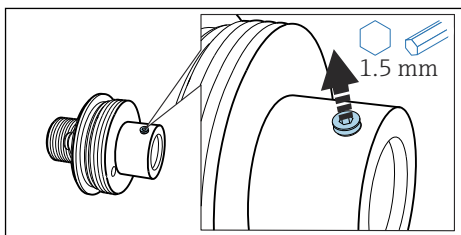
Извлеките корпус детектора из проточной арматуры.

2.



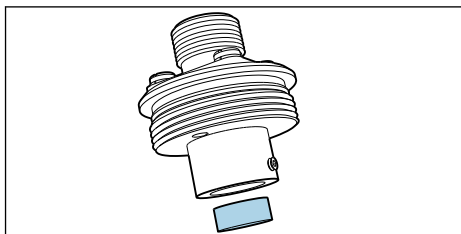
Отверните блок детекторов против часовой стрелки, чтобы извлечь его из корпуса детектора. В случае заклинивания поместите на пластину основания кабельного разъема рожковый гаечный ключ типоразмера 1 дюйм (25 мм), чтобы отвернуть арматуру.

3.

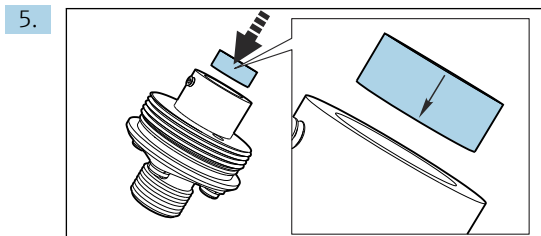


Ослабьте крепежный винт.

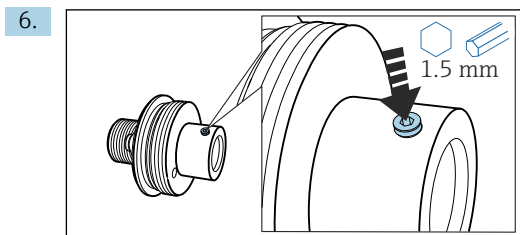
4.



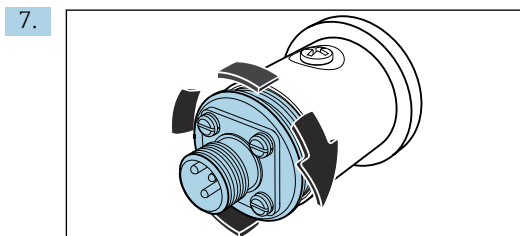
Удерживая арматуру в вертикальном положении, слегка постукивайте по ней до тех пор, пока фильтр не выпадет.



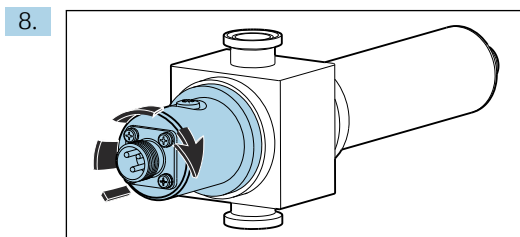
Вставьте в корпус новый измерительный фильтр. Стрелка на фильтре указывает направление монтажа. Фильтр следует вставлять в корпус, направляя стрелку вниз.



Затягивайте крепежный винт измерительного фильтра до его соприкосновения с фильтром. Убедитесь в том, что фильтр зафиксирован на месте установки.



Вверните блок детекторов в корпус детектора.



Снова смонтируйте корпус детектора в проточную арматуру.

После этого необходимо выполнить повторную калибровку/регулировку измерительной системы.

Кроме того, следует обнулить счетчик замены фильтра в преобразователе : **CAL/Фотометр/Зам. фильтра/Сброс**

8.6 Замена окна и уплотнения датчика



Руководство по эксплуатации арматуры Flowcell OUA260, BA01600C.

Руководство по эксплуатации CUA261, BA01652C.



Если датчик был смонтирован на проточной арматуре VARIVENT с помощью переходника CUA261, то информацию о снятии и замене оптических окон см. в руководстве по эксплуатации переходника.

Снятие оптических окон и уплотнений

При замене всегда используйте окна одного и того же типа, чтобы сохранить должную длину оптического пути.

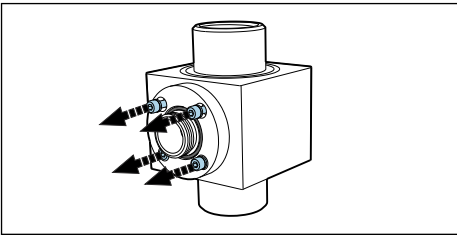
Следующие инструкции действительны для арматуры OUA260.

Чтобы заменить окна и уплотнения, проточную арматуру необходимо снять с технологической линии.

1. Только для арматуры OUA260:
Перекройте поток в технологическом трубопроводе и снимите арматуру с **сухой** технологической линии.
2. Извлеките лампу и корпус детектора из арматуры.

Следующее описание действительно для обеих сторон (стороны детектора и стороны лампы). Обязательно замените уплотнительные кольца оптических окон ¹⁾ с обеих сторон.

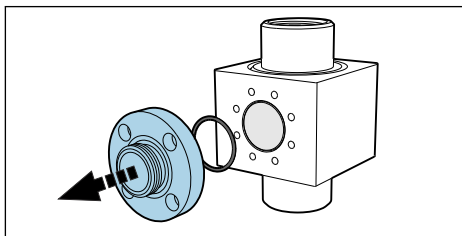
3.



Выверните 4 винта с шестигранными гнездами в головке (1/8 дюйма, 3 мм) из оконного кольца. Ослабляйте затяжку винтов равномерно и попеременно, по окружности оконного кольца.

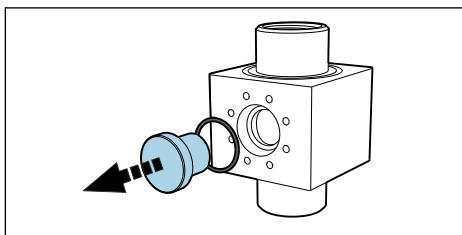
1) Оптические окна нужно менять только в случае их повреждения.

4.



Снимите кольцо окна вместе с уплотнительным кольцом с внутренней стороны в направлении к арматуре.

5.



Осторожно вытолкните оптическое окно из арматуры. При заклинивании окна нанесите некоторое количество ацетона по окружности уплотнения окна (уплотнительного кольца) и подождите несколько минут, пока ацетон подействует. Это поможет высвободить окно. **Повторное использование уплотнения не предусмотрено!**

Проверка или замена оптических окон и уплотнений

1. Проверьте участок расположения окна на арматуре на наличие отложений или загрязнений. При необходимости очистите.
2. Проверьте оптические окна на наличие сколов и следов истирания.
 - ↳ При обнаружении сколов и следов истирания замените окна.
3. Утилизируйте все уплотнительные кольца и замените их новыми уплотнительными кольцами из соответствующего набора запасных частей.
4. Установите оптическое окно, затем кольцо окна с новыми уплотнениями на арматуру. Равномерно, в диагональной последовательности затяните винты оконного кольца. Это обеспечит должную посадку кольца на место.

5. Если оптические окна и оконные кольца не совпадают, убедитесь в том, что лампа установлена с надлежащей стороны. Лампа должна находиться со стороны более «короткого» окна.

Затем установите на арматуру лампу и детектор.



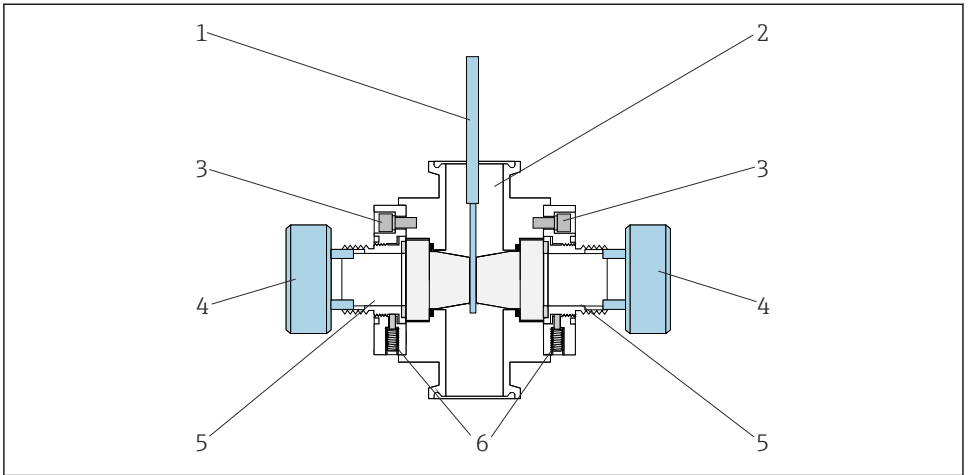
Если длина оптического пути была изменена вследствие монтажа других оптических окон, необходимо соответствующим образом настроить измерительную систему.

В любом случае после разборки и сборки окон следует обязательно выполнить настройку с использованием жидкостей.

Арматура с регулятором точной настройки длины оптического пути (POPL)

Регулятор точной настройки длины оптического пути (POPL) позволяет точно отрегулировать длину оптического пути, необходимую для выполнения измерений.

Регулятор POPL необходим только для измерительных систем с функцией Easycal и длиной оптического пути < 5 мм.



A0030205

13 Арматура с функцией POPL, вид в разрезе

- 1 Мерный калибр
- 2 Арматура OUA260
- 3 Винты оконного кольца
- 4 Регулятор длины оптического пути
- 5 Приводы с прокладками
- 6 Крепежные винты



Следующее описание действительно только в отношении арматуры, на которую уже установлен регулятор POPL. При установке нового регулятора POPL на арматуру обращайтесь к инструкциям, прилагаемым к комплекту запасных частей.

1. Замените уплотнительные кольца и поврежденные окна так же, как это делается для арматуры без регулятора POPL. Продолжайте выполнять операции до установки оконных колец с обеих сторон арматуры.
2. Ослабьте затяжку двух крепежных винтов (поз. 6) на каждом оконном кольце.
3. Очистите мерный калибр (поз. 1) и вставьте его в арматуру так, чтобы он разместился между окнами.
4. Теперь можно пользоваться регулятором длины оптического пути (поз. 4). Постепенно сокращайте длину оптического пути, вворачивая приводы (поз. 5) с каждой стороны, пока калибр не коснется обоих окон (→ схема). Не затягивайте слишком сильно.
5. Осторожно уберите мерный калибр из арматуры.
6. После этого затяните крепежные винты, чтобы закрепить приводы на месте.
 - ↳ Снимите регулятор длины оптического пути.

По возможности выполните на смонтированной проточной арматуре проверку под давлением, вдвое превышающим рабочее давление. Выполните еще одну проверку с мерным калибром и при необходимости отрегулируйте длину оптического пути. Проверка под давлением гарантирует опрессовывание уплотнительного кольца,

оконного уплотнения и регулировочной резьбы во время монтажа. Это компенсирует любые исходные изменения длины оптического пути.



Поверхности некоторых окон могут быть не параллельны друг другу. Это нормально, особенно для окон из кварца с огневой полировкой. Внимательно следите за тем, чтобы мерный калибр не оставил царапин на поверхностях окон.

9 Ремонт

9.1 Общие указания

Ниже приведены основные положения концепция ремонта и переоборудования прибора.

- Конструкция изделия является модульной.
- Запасные части объединены в комплекты и снабжены соответствующими руководствами по использованию комплектов.
- Используйте только оригинальные запасные части, выпущенные изготовителем изделия.
- Ремонт выполняется в сервисном центре изготовителя или специально обученным персоналом пользователя.
- Сертифицированные приборы могут быть переоборудованы в другие сертифицированные приборы только в сервисном центре или на заводе изготовителя.
- Следите за соответствием применимым стандартам, национальным нормам, документации и сертификатам по взрывозащищенному исполнению (XA).

1. Проводить ремонт необходимо в соответствии с руководством к соответствующему комплекту запасных частей.
2. Ведите документирование работ по ремонту или переоборудованию, и зарегистрируйтесь на интернет-ресурсе Life Cycle Management (W@M).

9.2 Запасные части

Перечень запасных частей к прибору, поставка которых возможна в настоящее время, имеется на веб-сайте:

<https://portal.endress.com/webapp/SparePartFinder>

- При заказе запасных частей необходимо указывать серийный номер прибора.

9.3 Возврат

Изделие необходимо вернуть поставщику, если требуется ремонт или заводская калибровка, а также при заказе или доставке ошибочного изделия. Согласно требованиям сертификации по стандарту ISO, а также в силу юридических требований компания Endress+Hauser обязана соблюдать определенные процедуры при обращении с возвращаемыми изделиями, которые контактировали с технологической средой.

Чтобы обеспечить быстрый, безопасный и профессиональный возврат прибора:

- ▶ Ознакомьтесь с информацией о процедуре и общих условиях на веб-сайте www.endress.com/support/return-material.

9.4 Утилизация



Если этого требует Директива 2012/19 ЕС об отходах электрического и электронного оборудования (WEEE), изделия маркируются указанным символом, с тем чтобы свести к минимуму возможность как несортированных коммунальных отходов. Не утилизируйте изделия с такой маркировкой как несортированные коммунальные отходы. Вместо этого верните их изготовителю для утилизации в соответствии с действующими правилами.

Утилизируйте ртутную лампу правильно

- ▶ Утилизируйте ртутную лампу в соответствии с местными правилами.

10 Вспомогательное оборудование

Далее перечислены наиболее важные аксессуары, доступные на момент выпуска настоящей документации.

Перечисленные ниже аксессуары технически совместимы с изделием, указанным в инструкции.

1. Возможны ограничения комбинации продуктов в зависимости от области применения.
Убедитесь в соответствии точки измерения условиям применения. За это отвечает оператор измерительного пункта.
2. Обращайте внимание на информацию в инструкциях ко всем продуктам, особенно на технические данные.
3. Для получения информации о не указанных здесь аксессуарах обратитесь в сервисный центр или отдел продаж.

10.1 Проточная арматура

OUA260

- Проточная арматура для гигиенических датчиков
- Для монтажа датчиков в трубопроводах
- Выпускаются исполнения из различных материалов, с различными присоединениями к процессу и с разной длиной оптического пути
- Конфигуратор выбранного продукта на странице изделия: www.endress.com/oua260



Техническое описание TI00418C

CUA261

- Переходник VARIVENT для монтажа в корпусе VARINLINE
- Гигиеничное присоединение к процессу, пригодное для очистки (CIP) и стерилизации (SIP) без снятия с технологического оборудования
- Выпускаются исполнения окна из различных материалов, с разной длиной оптического пути
- Конфигуратор выбранного продукта на странице изделия: www.endress.com/cua261



Руководство по эксплуатации BA01652C

10.2 Кабели

Набор кабелей CUK80

- Предварительно терминированные и маркированные кабели для подключения аналоговых фотометрических датчиков
- Заказ по спецификации

10.3 Калибровка

Комплект OUSAF44 Комплект для модернизации EasyCal

- Запатентованная система, контролепригодная согласно NIST для калибровки датчиков поглощения ультрафиолетового излучения
- Коды заказов:
 - 254 нм: 71210149
 - 280 нм: 71210150
 - 295 нм: 71210156
 - 302 нм: 71210153
 - 313 нм: 71210151
 - 365 нм: 71210152

Опорный стержень

Код заказа: 71108543

11 Технические данные

11.1 Вход

11.1.1 Измеряемая переменная

UV технологической средой

11.1.2 Диапазон измерений

- От 0 до 2,5 AU
- Макс. 50 OD (в зависимости от длины оптического пути)

11.1.3 Диапазон длин волн

Дискретная длина волны на 254, 280, 295, 302, 313 или 365 нм

Больше вариантов по запросу

11.2 Окружающая среда

11.2.1 Температура окружающей среды

Исполнения для безопасных зон

0 до 55 °C (32 до 131 °F)

Исполнение для взрывоопасных зон

2 до 40 °C (36 до 104 °F)

11.2.2 Температура хранения

-10 ... +70 °C (+10 ... +160 °F)

11.2.3 Влажность

5...95 %

11.2.4 Степень защиты

IP65 и NEMA 4

11.2.5 Электробезопасность

Максимальная высота ≤ 2000 м (6560 футов) над средним уровнем моря

11.3 Процесс

11.3.1 Рабочая температура

От 0 до 90 °C (от 32 до 194 °F) – непрерывно.

Макс. 130 °C (266 °F) – 2 часа

11.3.2 Рабочее давление

Не более 100 бар (1450 фунт/кв. дюйм), абсолютное, в зависимости от материала, размера трубопровода и присоединения к процессу проточной арматуры



11.4 Механическая конструкция

11.4.1 Размеры



→  12

11.4.2 Вес

Датчик

УФ-лампа	0,58 кг (1,28 фунта)
УФ-лампа с кабелем с металлической оплеткой (1,2 м (4 фута)) и клеммной коробкой (датчик для опасной зоны)	3,2 кг (6,66 фунта)
Детектор Easycal	0,65 кг (1,43 фунта)
Стандартный детектор	0,36 кг (0,794 фунта)
Арматура OUA260	 Техническое описание арматуры OUA260, TI00418C
Арматура CUA261	 Руководство по эксплуатации арматуры CUA261, BA01652C


11.4.3 Материалы

Корпус датчика	Нержавеющая сталь 316
Арматура OUA260	 Техническое описание арматуры OUA260, TI00418C
Арматура CUA261	 Руководство по эксплуатации арматуры CUA261, BA01652C
Наконечники кабельного разъема	Никелированная латунь

11.4.4 Источник света

Ртутная лампа низкого давления

Срок службы лампы: обычно 3000 часов, не менее 1000 часов

 Лампа не будет работать на полную мощность, пока не пройдет 30-минутный период прогрева.

11.4.5 Детектор

UV, кремниевый детектор, герметично уплотненный

11.4.6 Фильтр

Многослойный фильтр помех, разработанный для предельных УФ-условий

Алфавитный указатель

Б

Безопасность	
Продукт	6
Техника безопасности на рабочем месте	5
эксплуатационная	6
Безопасность изделия	6
Блок питания	
Подключение измерительного прибора	15

В

Возврат	36
Вспомогательное оборудование	37

Г

График технического обслуживания	24
--	----

Д

Данные по технике безопасности	4
Диапазон длин волн	39
Диапазон измерений	38

З

Заводская табличка	9
Замена	
Окно и уплотнение датчика	32
Ртутная лампа	24

И

Идентификация изделия	9
Измерительная система	10
Измеряемая переменная	38

Л

Лампа для взрывоопасных зон	16
---------------------------------------	----

М

Монтаж	
Проверка	14
Монтаж датчика	13

Н

Назначение	5
Напряжение накала лампы	16

О

Обеспечение требуемой степени защиты	19
--	----

Область	
применения	5
Объем поставки	10
Описание прибора	7
Опорный стержень	23

П

Подключение	
Измерительный инструмент	15
Проверка	19
Приемка	9
Принцип измерения	8
Проверка	
Монтаж	14
Подключение	19

Р

Размеры	12
-------------------	----

С

Символы	4
-------------------	---

Т

Техника безопасности на рабочем месте	5
Технический персонал	5
Тип прибора	7
Требования к монтажу	10
Требования к персоналу	5

У

Угол монтажа	13
Указания по технике безопасности	5
Утилизация	37

Ф

Функциональная проверка	20
-----------------------------------	----

Э

Эксплуатационная безопасность	6
---	---

Е

Easycal	22
-------------------	----



71681500

www.addresses.endress.com
