

Informazioni tecniche

Micropilot FMR20B

Radar a spazio libero
HART



Misura di livello in liquidi e solidi sfusi

Applicazione

- Misura di livello continua e non a contatto di liquidi e solidi sfusi
- Grado di protezione: IP66/68/NEMA Type 4X/6P
- Campo di misura massimo fino a 30 m (98 ft)
- Temperatura di processo: -40 ... 80 °C (-40 ... 176 °F)
- Pressione di processo: -1 ... 3 bar (-14 ... 43 psi)
- Precisione: fino a ± 2 mm (0,08 in)
- Certificati internazionali di protezione dal rischio di esplosione

Vantaggi












- Indicatore LED per rilevamento rapido stato
- Messa in servizio semplice e guidata mediante interfaccia utente intuitiva
- Misuratore radar con tecnologia wireless *Bluetooth*[®] e comunicazione HART
- Accesso a distanza wireless facile, affidabile e criptato, ideale per installazioni difficilmente accessibili, anche in aree pericolose
- Messa in servizio, funzionamento e manutenzione mediante l'app gratuita iOS/Android app SmartBlue – risparmio di tempo e riduzione dei costi
- Misura di portata in canali aperti o stramazzi con totalizzatore

Indice

Informazioni su questa documentazione	4	Montaggio con staffa di montaggio orientabile	24
Simboli	4	Ambiente	25
Elenco delle abbreviazioni	4	Campo di temperatura ambiente	25
Convenzioni grafiche	5	Temperatura di immagazzinamento	25
Funzionamento e struttura del sistema	5	Classe climatica	25
Principio di misura	5	Altezza operativa	25
Sistema di misura	6	Grado di protezione	25
Comunicazione ed elaborazione dei dati	6	Resistenza alle vibrazioni	25
Garanzia di funzionamento	6	Compatibilità elettromagnetica (EMC)	25
Funzioni informatiche di sicurezza specifiche del dispositivo	6	Processo	26
Ingresso	6	Temperatura di processo, pressione di processo	26
Variabile misurata	6	Permissività relativa	26
Campo di misura	6	Costruzione meccanica	27
Frequenza operativa	10	Dimensioni	27
Potenza di trasmissione	11	Peso	29
Uscita	11	Materiali	29
Segnale di uscita	11	Cavo di collegamento	29
Segnale di allarme per dispositivi con uscita in corrente	11	Operatività	30
Carico	11	Concetto operativo	30
Smorzamento	11	Indicatore LED	30
Dati della connessione Ex	11	Funzionamento a distanza	31
Linearizzazione	11	Tool operativi supportati	31
Totalizzatore	12	Certificati e approvazioni	32
Dati specifici del protocollo	12	Standard radioelettrico EN 302729	32
Alimentazione	13	FCC	33
Assegnazione dei pin del cavo	13	Industry Canada	33
Tensione di alimentazione	13	Informazioni per l'ordine	33
Potenza assorbita	13	Identificazione	34
Equalizzazione del potenziale	13	Certificato di verifica in fabbrica	34
Collegamento del dispositivo	13	Assistenza	34
Specifiche del cavo	16	Pacchetti applicativi	34
Protezione alle sovratensioni	16	Heartbeat Technology	35
Caratteristiche prestazionali	16	Accessori	35
Condizioni di riferimento	16	Tettuccio di protezione dalle intemperie per dispositivo con ingresso cavo dall'alto	35
Tempo di risposta	16	Tettuccio di protezione dalle intemperie per dispositivo con ingresso cavo laterale	36
Risoluzione	16	Dado di serraggio G 1½"	36
Errore di misura massimo	16	Dado di serraggio G 2"	36
Effetti della temperatura ambiente	18	Adattatore Uni G 1½" > G 2"	37
Tempo di risposta	18	Adattatore Uni MNPT 1½" > MNPT 2"	37
Tempo di riscaldamento (secondo IEC 62828-4)	18	Tubo di protezione da allagamento 40 mm (1,5 in)	37
Installazione	19	Tubo di protezione da allagamento 80 mm (3 in)	38
Tipi di installazione	19	Staffa di montaggio, regolabile, a parete/fune/soletta, 75 mm	38
Posizione di montaggio	20	Staffa di montaggio, regolabile, a parete, 200 mm	39
Orientamento	20	Staffa ad angolo per montaggio a parete	41
Istruzioni di installazione	20	Trave a mensola, orientabile	41
Angolo di emissione	21		
Tettuccio di protezione dalle intemperie	22		
Tubo di protezione da allagamento	22		
Installazione con staffa di montaggio, regolabile	23		
Installazione con trave a mensola, con perno	24		

Staffa di montaggio ruotabile	46
Unità di puntamento FAU40	47
Flangia slip-on UNI 3"/DN80/80, PP	49
Flangia slip-on UNI 4"/DN100/100, PP	50
Flangia slip-on UNI 6"/DN150/150, PP	51
Flangia UNI 2"/DN50/50, PP	52
Flangia UNI 3"/DN80/80, PP	53
Flangia UNI 4"/DN100/100, PP	54
Flangia regolabile/puntatore	55
Display RIA15 in custodia da campo	56
Resistore di comunicazione HART	56
DeviceCare SFE100	57
FieldCare SFE500	57
Device Viewer	57
Commubox FXA195 HART	57
RN22	57
RN42	57
Field Xpert SMT70	57
Field Xpert SMT77	57
App SmartBlue	57
RMA42	57
Documentazione	58
Documentazione standard	58
Documentazione supplementare in funzione del tipo di dispositivo	58
Marchi registrati	58

Informazioni su questa documentazione

Simboli	<p>Simboli di sicurezza</p> <p> PERICOLO Questo simbolo segnala una situazione pericolosa, che causa lesioni gravi o mortali se non evitata.</p> <p> AVVERTENZA Questo simbolo segnala una situazione pericolosa, che può causare lesioni gravi o mortali se non evitata.</p> <p> ATTENZIONE Questo simbolo segnala una situazione pericolosa, che può causare lesioni di lieve o media entità se non evitata.</p> <p> AVVISO Questo simbolo contiene informazioni su procedure e altri fatti che non causano lesioni personali.</p> <p>Simboli specifici della comunicazione</p> <p>Bluetooth®:  Trasmissione wireless di dati tra dispositivi posti a breve distanza</p> <p>Simboli per alcuni tipi di informazioni</p> <p><i>Posizione consentita:</i>  Procedure, processi o interventi consentiti.</p> <p><i>Vietato:</i>  Procedure, processi o interventi vietati.</p> <p><i>Informazioni aggiuntive:</i> </p> <p><i>Riferimento alla documentazione:</i> </p> <p><i>Riferimento alla pagina:</i> </p> <p><i>Serie di passaggi:</i> 1., 2., 3.</p> <p><i>Risultato di una singola fase:</i> </p> <p>Simboli nei grafici</p> <p><i>Numeri dei componenti:</i> 1, 2, 3 ...</p> <p><i>Serie di passaggi:</i> 1., 2., 3.</p> <p><i>Viste:</i> A, B, C, ...</p>
Elenco delle abbreviazioni	<p>PN Pressione nominale</p> <p>MWP Pressione di lavoro max. La massima pressione di lavoro è indicata sulla targhetta.</p> <p>ToF Time of Flight</p> <p>DTM Device Type Manager</p> <p>ϵ_r (valore Dk) Costante dielettrica relativa</p> <p>Tool operativo Il termine "tool operativo" viene usato al posto del seguente software operativo:</p> <ul style="list-style-type: none"> ▪ FieldCare / DeviceCare, per il funzionamento mediante comunicazione HART e PC ▪ App SmartBlue, per il funzionamento mediante smartphone o tablet Android/iOS

PLC
 controllore logico programmabile (PLC)

Convenzioni grafiche

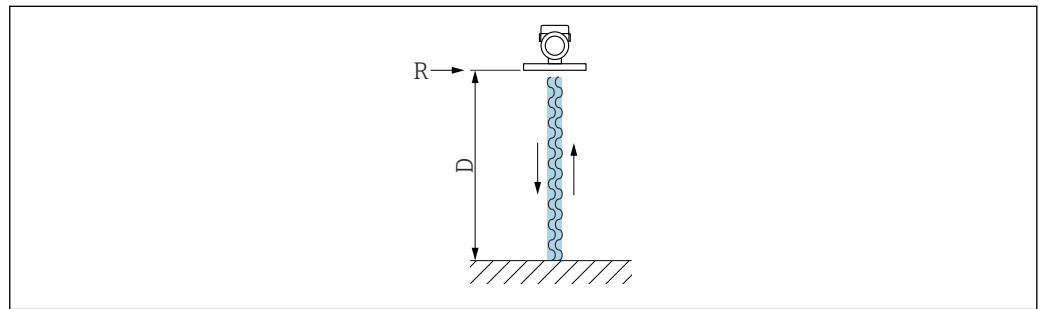


- I disegni relativi a installazione, esplosi e collegamenti elettrici sono presentati in formato semplificato
- Dispositivi, assiemi, componenti e disegni dimensionali sono presentati in formato ridotto
- I disegni dimensionali non sono rappresentazioni in scala; le dimensioni indicate sono arrotondate a 2 cifre decimali
- Se non diversamente specificato, le flange sono presentate con superficie di tenuta form EN 1092-1; ASME B16.5, RF.

Funzionamento e struttura del sistema

Principio di misura

Micropilot è un sistema di misura "che guarda verso il basso" e che funziona secondo il principio dell'onda continua modulata in frequenza (Frequency Modulated Continuous Wave, FMCW). L'antenna emette un'onda elettromagnetica a una frequenza, che varia continuamente. Quest'onda è riflessa dal prodotto e ritorna all'antenna.



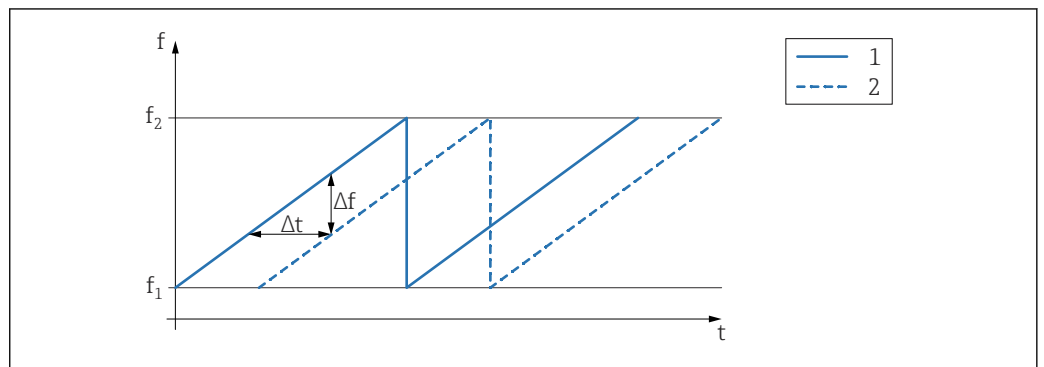
A0032017

1 Principio FMCW: trasmissione e riflessione dell'onda continua

R Punto di riferimento della misura

D Distanza tra punto di riferimento e superficie del prodotto

La frequenza di quest'onda è modulata in un segnale, che ha forma di dente di sega, tra le due frequenze soglia f_1 e f_2 :



A0023771

2 Principio FMCW: risultato della modulazione di frequenza

1 Segnale trasmesso

2 Segnale ricevuto

Di conseguenza, si ha in un qualsiasi momento la seguente differenza di frequenza tra segnale trasmesso e ricevuto:

$$\Delta f = k \Delta t$$

dove Δt è la durata e k è l'aumento specificato della modulazione di frequenza.

Δt è dato dalla distanza D tra punto di riferimento R e superficie del prodotto:

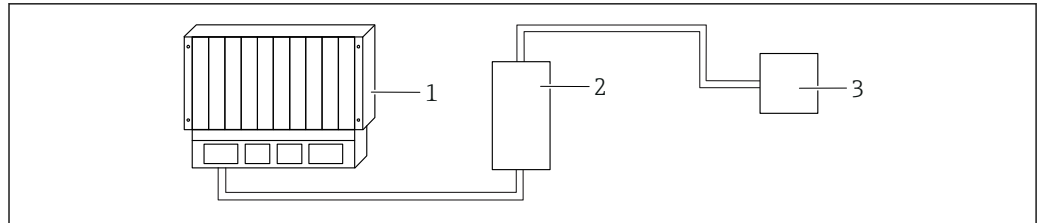
$$D = (c \Delta t) / 2$$

dove c è la velocità d'onda.

Per riassumere, D può essere calcolata dalla differenza di frequenza misurata Δf . D viene quindi usato per determinare il livello di riempimento o la portata.

Sistema di misura

Un sistema di misura completo comprende:



A0053220

- 1 PLC (controllore logico programmabile)
- 2 RMA42/RIA45 (se necessario)
- 3 Dispositivo

Comunicazione ed elaborazione dei dati

- 4 ... 20 mA con protocollo di comunicazione digitale HART sovrapposto, 2 fili
- Bluetooth (opzionale)

Garanzia di funzionamento

Sicurezza IT

La garanzia è valida solo se il prodotto è installato e impiegato come descritto nelle Istruzioni di funzionamento. Il prodotto è dotato di un meccanismo di sicurezza che protegge le sue impostazioni da modifiche involontarie.

Delle misure di sicurezza IT, che forniscono una protezione addizionale al prodotto e al trasferimento dei dati associati, devono essere implementate dagli stessi operatori secondo i loro standard di sicurezza.

Funzioni informatiche di sicurezza specifiche del dispositivo

Il dispositivo offre delle funzioni specifiche per supportare le misure protettive dell'operatore. Queste funzioni possono essere configurate dall'utente e, se utilizzate correttamente, garantiscono una maggiore sicurezza operativa. Il ruolo utente può essere modificato con un codice di accesso (valido per operatività mediante Bluetooth o FieldCare, DeviceCare, tool di gestione delle risorse (ad es. AMS, PDM).

Accesso mediante tecnologia wireless Bluetooth®

La trasmissione sicura del segnale mediante tecnologia wireless Bluetooth® utilizza un metodo di crittografia testato da Fraunhofer Institute.

- Senza l'app SmartBlue, il dispositivo non è visibile mediante tecnologia wireless Bluetooth®.
- Tra dispositivo e tablet o smartphone è stabilita solo una connessione punto a punto.
- l'interfaccia con tecnologia wireless Bluetooth® può essere disattivata tramite SmartBlue o un tool operativo con comunicazione digitale.

Ingresso

Variabile misurata

La variabile misurata è la distanza che intercorre tra il punto di riferimento e la superficie del prodotto.

Il livello è calcolato in base alla distanza a vuoto **E** inserita.

Campo di misura

Il campo di misura inizia dove il lobo di emissione tocca il fondo del serbatoio. In particolare con fondi conici o basi sferiche non è possibile rilevare il livello al di sotto di questo punto.

Campo di misura massimo

Il campo di misura massimo dipende dalle dimensioni dell'antenna.

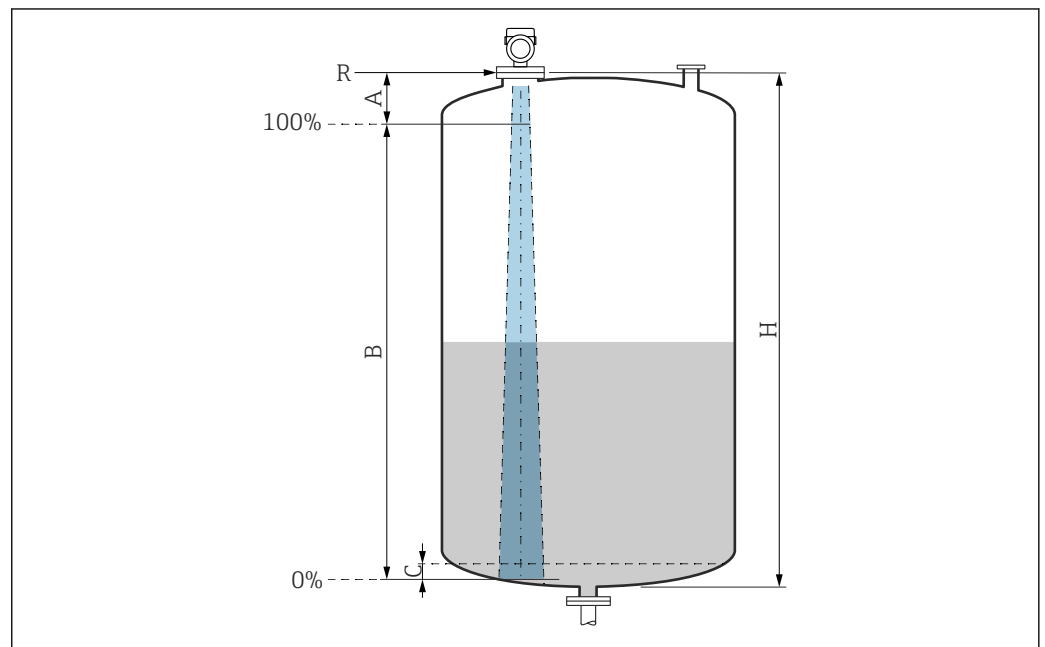
Antenna	Campo di misura massimo
40 mm (1,5 in)	20 m (65,6 ft)
80 mm (3 in)	30 m (98,4 ft)

Campo di misura utile

Il campo di misura utile dipende dalla dimensione dell'antenna, dalle proprietà di riflessione del fluido, dalla posizione di installazione e da eventuali echi spuri.

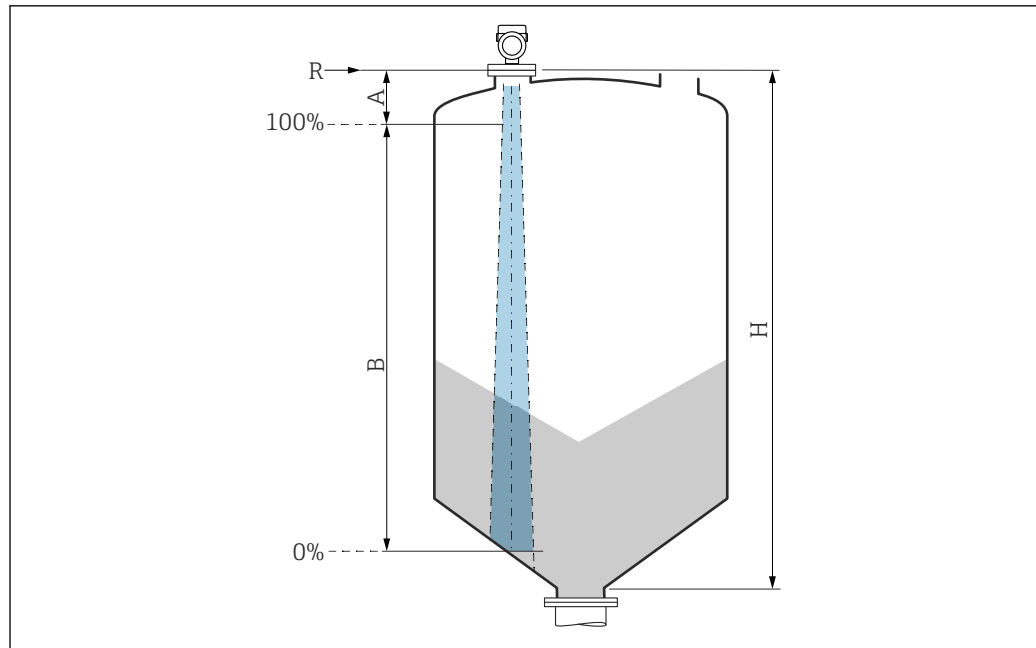
In linea di principio, la misura è possibile fino alla punta dell'antenna.

A seconda della posizione del prodotto (angolo di riposo per i solidi) e per evitare danni materiali dovuti a fluidi corrosivi o aggressivi o all'accumulo di depositi sull'antenna, è necessario selezionare la fine del campo di misura 10 mm (0,4 in) prima della punta dell'antenna.



A0051658

- A Punta dell'antenna + 10 mm (0,4 in)
- B Campo di misura utile
- C 50 ... 80 mm (1,97 ... 3,15 in); fluido $\epsilon_r \leq 2$
- H Altezza del recipiente
- R Punto di riferimento della misura, varia a seconda del sistema di antenna (v. la sezione "Costruzione meccanica")



A0051659

- A Punta dell'antenna + 10 mm (0,4 in)
 B Campo di misura utile
 H Altezza del recipiente
 R Punto di riferimento della misura, varia a seconda del sistema di antenna (v. la sezione "Costruzione meccanica")

Nel caso di fluidi con bassa costante dielettrica $\epsilon_r < 2$, il fondo del serbatoio può essere visibile attraverso il fluido quando i livelli sono molto bassi (inferiori al livello C). In questo campo si deve prevedere una riduzione dell'accuratezza. Se il livello di accuratezza non è accettabile, in queste applicazioni si consiglia di impostare il punto di zero a una distanza C (v. figura) dal fondo del serbatoio.

Nella seguente sezione sono descritti i vari tipi di fluidi e i relativi campi di misura a seconda dell'applicazione e della tipologia. Se la relativa permittività del fluido non è nota, per garantire una misura affidabile assumere il fluido appartenente al gruppo B.

Gruppi di fluidi

- **A** (ϵ_r 1,4 ... 1,9)
Liquidi non conducibili, ad es. gas liquefatto
- **B** (ϵ_r 1,9 ... 4)
Liquidi non conducibili, ad es. benzina, olio, toluene, ecc.
- **C** (ϵ_r 4 ... 10)
Ad es. acidi concentrati, solventi organici, esteri, anilina, ecc.
- **D** ($\epsilon_r > 10$)
Liquidi conducibili, soluzioni acquose, acidi diluiti, basi e alcool



Per i valori di permittività relativa (valori ϵ_r) di molti fluidi comuni nelle industrie, consultare:

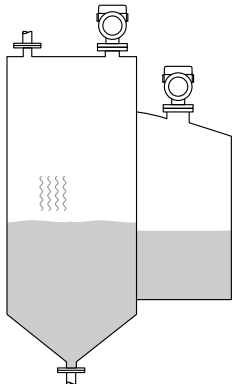
- Permittività relativa (valore ϵ_r), Compendium CP01076F
- "DC Values App" di Endress Hauser (disponibile per Android e iOS)

Misura nel recipiente di stoccaggio

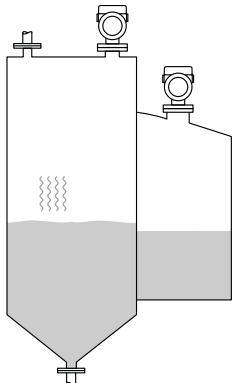
Serbatoio di stoccaggio - condizioni di misura

Superficie calma (ad es. riempimento dal basso, riempimento tramite tubo di immersione o, raramente, riempimento dall'alto)

Antenna da 40 mm (1,5 in) in recipiente di stoccaggio

	Gruppo di prodotti	Campo di misura
	A (ϵ_r 1,4 ... 1,9)	10 m (33 ft)
	B (ϵ_r 1,9 ... 4)	20 m (65,6 ft)
	C (ϵ_r 4 ... 10)	20 m (65,6 ft)
	D (ϵ_r >10)	20 m (65,6 ft)

Antenna da 80 mm (3 in) in recipiente di stoccaggio

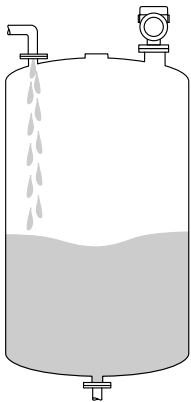
	Gruppo di prodotti	Campo di misura
	A (ϵ_r 1,4 ... 1,9)	12 m (39 ft)
	B (ϵ_r 1,9 ... 4)	23 m (75 ft)
	C (ϵ_r 4 ... 10)	30 m (98 ft)
	D (ϵ_r >10)	30 m (98 ft)

Misura in recipiente tampone

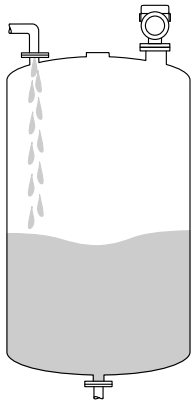
Serbatoio tampone - condizioni di misura

Superficie in movimento (ad es. riempimento in caduta libera, dall'alto, con getti miscelatori)

Antenna da 40 mm (1,5 in) in recipiente tampone

	Gruppo di prodotti	Campo di misura
	A (ϵ_r 1,4 ... 1,9)	7 m (23 ft)
	B (ϵ_r 1,9 ... 4)	13 m (43 ft)
	C (ϵ_r 4 ... 10)	20 m (65,6 ft)
	D (ϵ_r >10)	20 m (65,6 ft)

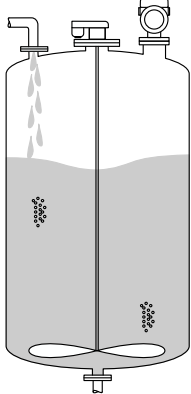
Antenna da 80 mm (3 in) in recipiente tampone

	Gruppo di prodotti	Campo di misura
	A (ϵ_r 1,4 ... 1,9)	7,5 m (25 ft)
	B (ϵ_r 1,9 ... 4)	15 m (49 ft)
	C (ϵ_r 4 ... 10)	28 m (92 ft)
	D ($\epsilon_r >10$)	30 m (98 ft)

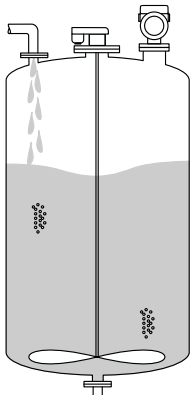
*Misura in recipiente con agitatore***Recipiente con agitatore - condizioni di misura**

Superficie turbolenta (ad es. riempimento dall'alto, agitatori, deflettori)

Antenna da 40 mm (1,5 in) in recipiente con agitatore

	Gruppo di prodotti	Campo di misura
	A (ϵ_r 1,4 ... 1,9)	4 m (13 ft)
	B (ϵ_r 1,9 ... 4)	5 m (16,4 ft)
	C (ϵ_r 4 ... 10)	13 m (43 ft)
	D ($\epsilon_r >10$)	20 m (65,6 ft)

Antenna da 80 mm (3 in) in recipiente con agitatore

	Gruppo di prodotti	Campo di misura
	A (ϵ_r 1,4 ... 1,9)	4 m (13 ft)
	B (ϵ_r 1,9 ... 4)	7 m (23 ft)
	C (ϵ_r 4 ... 10)	15 m (49 ft)
	D ($\epsilon_r >10$)	25 m (82 ft)

Frequenza operativa

ca. 80 GHz

È possibile installare fino a otto dispositivi in un serbatoio senza che i dispositivi si influenzino reciprocamente.

- Potenza di trasmissione**
- Potenza di picco: <1,5 mW
 - Potenza di uscita media: <70 μW

Uscita

- Segnale di uscita**
- 4 ... 20 mA con protocollo di comunicazione digitale HART sovrapposto, 2 fili
 - L'uscita in corrente permette di scegliere tra tre modalità operative diverse:
 - 4 ... 20,5 mA
 - NAMUR NE 43: 3,8 ... 20,5 mA (impostazione di fabbrica)
 - Modalità US: 3,9 ... 20,5 mA

Segnale di allarme per dispositivi con uscita in corrente

Uscita in corrente

Segnale di allarme secondo Raccomandazione NAMUR NE 43.

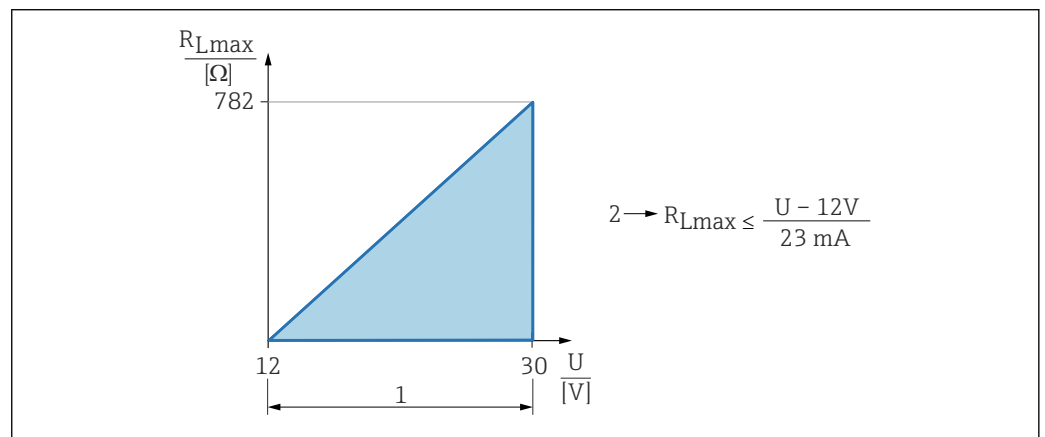
- Allarme max.: impostabile da 21,5 ... 23 mA
- Allarme min.: < 3,6 mA (impostazione di fabbrica)

Tool operativo mediante comunicazione digitale

Segnale di stato (secondo raccomandazioni NAMUR NE 107):
Display alfanumerico

Carico


Per garantire sufficiente tensione ai morsetti nei dispositivi bifilari, non deve essere superata la resistenza di carico R_L massima (compresa la resistenza di linea) in base alla tensione di alimentazione U dell'alimentatore.



- 1 Alimentazione a 12 ... 30 V
- 2 Resistenza di carico massima R_{Lmax}
- U Tensione di alimentazione

Se il carico è eccessivo:


- viene indicata la corrente di guasto e viene visualizzato il messaggio di errore (indicazione: corrente di allarme MIN)
- Verifica periodica per stabilire se è possibile uscire dallo stato di guasto

 Operatività mediante terminale portatile o PC con programma operativo: considerare una resistenza di comunicazione minima di 250 Ω.

Smorzamento

Lo smorzamento interessa tutte le uscite continue.
Impostazione di fabbrica: 0 s (impostabile da 0 ... 999 s)

Dati della connessione Ex

 Vedere la documentazione tecnica a parte (Istruzioni di sicurezza (XA)) su www.endress.com/download.

Linearizzazione

La funzione di linearizzazione dello strumento consente la conversione del valore misurato in qualsiasi unità di lunghezza, peso, portata o volume.

Curve di linearizzazione preprogrammate

Le tabelle di linearizzazione per il calcolo del volume nei seguenti serbatoi sono preprogrammate nel dispositivo:

- Fondo piramidale
- Fondo conico
- Fondo angolato
- Cilindro orizzontale
- Sfera

Le tabelle di linearizzazione per il calcolo della portata sono preprogrammate nel dispositivo e comprendono quanto segue:

- Canali aperti
 - Canale aperto Khafagi-Venturi
 - Canale aperto Venturi
 - Canale aperto Parshall
 - Canale aperto Palmer-Bowlus
 - Canale aperto trapezoidale (ISO 4359)
 - Canale aperto rettangolare (ISO 4359)
 - Canale aperto ad U (ISO 4359)
- Stramazzi
 - Stramazzo trapezoidale
 - Stramazzo rettangolare a cresta larga (ISO 3846)
 - Stramazzo a piastre sottili rettangolari (ISO 1438)
 - Stramazzo a piastra sottile triangolare (ISO 1438)
- Formula standard

L'operatore può inserire altre tabelle di linearizzazione con fino a 32 coppie di valori.

Totalizzatore

Il dispositivo offre un totalizzatore che somma la portata. Il totalizzatore non può essere azzerato.

Dati specifici del protocollo

ID del produttore:

17(0x0011)

ID tipo di dispositivo:

0x11DE

Revisione del dispositivo:

1

Specifiche HART:

7.6

Versione DD:

1

File descrittivi del dispositivo (DTM, DD)

Informazioni e file disponibili in:

- www.endress.com
Sulla pagina prodotto del dispositivo: Documents/Software → Device drivers
- www.fieldcommgroup.org

Carico HART:

Min. 250 Ω

I seguenti valori di misura sono assegnati in fabbrica alle variabili del dispositivo:

Variabile del dispositivo	Valore di misura
Parametro Variabile primaria ¹⁾	Livello linearizzato
Variabile secondaria (SV)	Distanza
Variabile terziaria (TV)	Ampiezza assoluta dell'eco
Quarta variabile	Ampiezza relativa dell'eco

1) La PV è sempre applicata all'uscita in corrente.

Selezione delle variabili HART del dispositivo

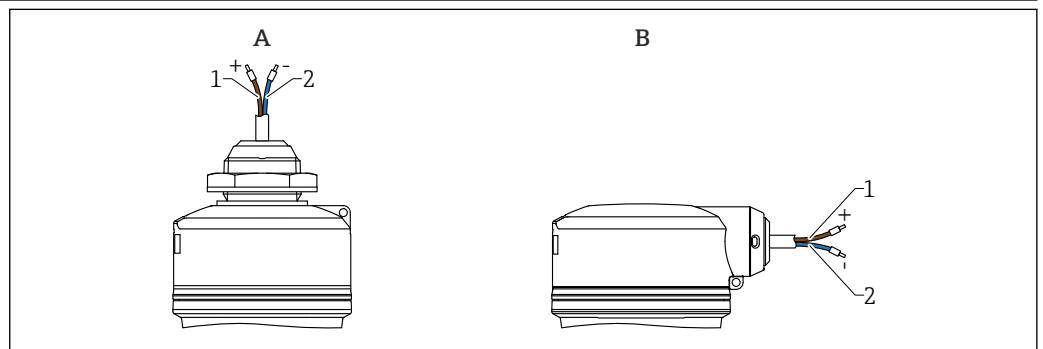
- Livello linearizzato
- Distanza
- Temperatura dell'elettronica
- Temperatura del sensore
- Ampiezza assoluta dell'eco
- Ampiezza relativa dell'eco
- Area dell'incoupling
- Percentuale del campo
- Corrente di loop
- Portata
- Valore del totalizzatore
- Non utilizzato

Funzioni supportate

- Modalità Burst
- Stato trasmettitore addizionale
- Blocco del dispositivo

Alimentazione

Assegnazione dei pin del cavo



3 Assegnazione dei pin del cavo

- A Ingresso cavo dall'alto
 B Ingresso cavo laterale
 1 Più, filo marrone
 2 Meno, filo blu

A0055191

Tensione di alimentazione

12 ... 30 V_{DC} su alimentatore a corrente continua

i L'alimentatore deve essere omologato (ad es. PELV, SELV, Classe 2) e deve rispettare le specifiche del relativo protocollo.

Sono installati circuiti di protezione da inversione polarità, induzione HF e picchi di sovratensione.

Potenza assorbita

- Area sicura: per soddisfare le specifiche di sicurezza del dispositivo in conformità alla norma IEC/EN 61010, l'installazione deve garantire che la corrente massima sia limitata a 500 mA.
- Area pericolosa: la corrente massima è limitata a I_i = 100 mA mediante l'alimentatore del trasmettitore, quando il dispositivo è impiegato in un circuito a sicurezza intrinseca (Ex ia).

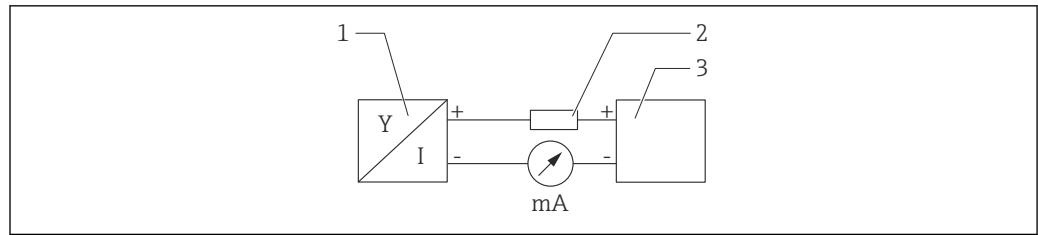
Equalizzazione del potenziale

Non sono richieste misure speciali per l'equalizzazione del potenziale.

Collegamento del dispositivo

Schema funzionale di HART 4 ... 20 mA

Connessione del dispositivo con comunicazione HART, fonte di alimentazione e indicatore 4 ... 20 mA



A0028908

4 Schema funzionale della connessione HART

- 1 Dispositivo con comunicazione HART
- 2 Resistore HART
- 3 Alimentazione

i In caso di alimentazione a bassa impedenza è sempre necessario il resistore di comunicazione HART di 250 Ω nella linea del segnale.

La caduta di tensione da considerare è:

max. 6 V per resistore di comunicazione da 250 Ω

Schema funzionale del dispositivo HART, connessione a RIA15, sola visualizzazione senza funzionamento, senza resistore di comunicazione

i Il display separato RIA15 può essere ordinato insieme al dispositivo.

i Disponibile anche come accessorio; per maggiori informazioni, v. Informazioni tecniche TI01043K e Istruzioni di funzionamento BA01170K

Assegnazione dei morsetti del display RIA15

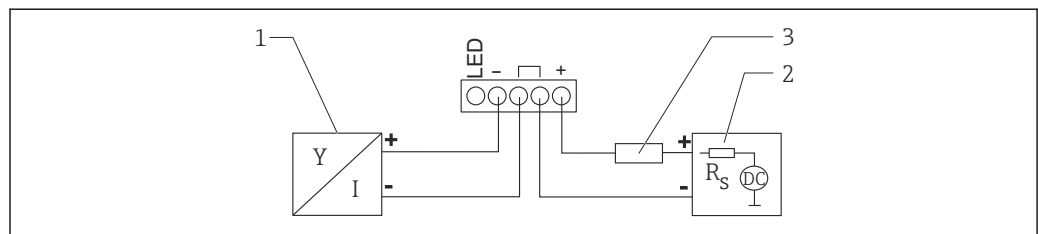
- +
Connessione positiva, misura corrente
- -
Connessione negativa, misura corrente (senza retroilluminazione)
- LED
Connessione negativa, misura corrente (con retroilluminazione)
- \perp
Messa a terra funzionale: morsetto nella custodia

i L'indicatore di processo RIA15 è alimentato in loop di corrente e non richiede un'alimentazione esterna.

La caduta di tensione da considerare è:

- ≤ 1 V nella versione standard con comunicazione 4 ... 20 mA
- $\leq 1,9$ V con comunicazione HART
- e 2,9 V addizionali se si utilizza la luce del display

Connessione del dispositivo HART e RIA15 senza retroilluminazione

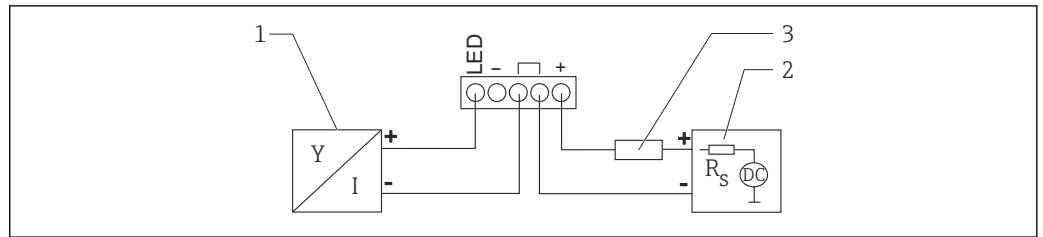


A0019567

5 Schema funzionale del dispositivo HART con indicatore di processo RIA15 senza luce

- 1 Dispositivo con comunicazione HART
- 2 Alimentazione
- 3 Resistore HART

Connessione del dispositivo HART e RIA15 con retroilluminazione



A0019568

6 Schema funzionale del dispositivo HART con indicatore di processo RIA15 con luce

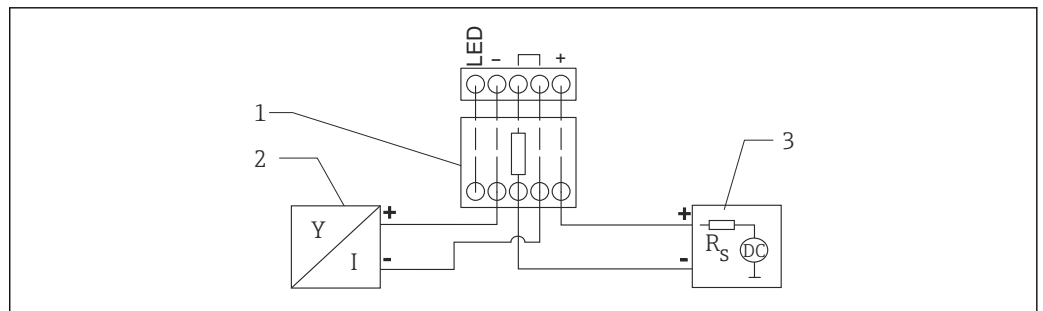
- 1 Dispositivo con comunicazione HART
- 2 Alimentazione
- 3 Resistore HART

Schema funzione del dispositivo HART, visualizzazione RIA15 con funzionamento, con resistore di comunicazione

i La caduta di tensione da considerare è:
7 V max

📖 Disponibile anche come accessorio; per maggiori informazioni, v. Informazioni tecniche TI01043K e Istruzioni di funzionamento BA01170K

Connessione del modulo del resistore di comunicazione HART, RIA15 senza retroilluminazione

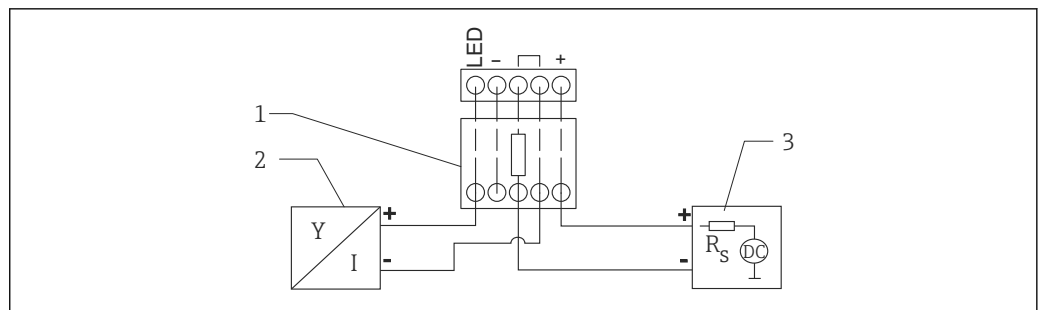


A0020839

7 Schema funzionale del dispositivo HART, RIA15 senza luce, con modulo del resistore di comunicazione HART installato

- 1 Modulo del resistore di comunicazione HART
- 2 Dispositivo con comunicazione HART
- 3 Alimentazione

Connessione del modulo del resistore di comunicazione HART, RIA15 con retroilluminazione



A0020840

8 Schema funzionale del dispositivo HART, RIA15 con luce, con modulo del resistore di comunicazione HART installato

- 1 Modulo del resistore di comunicazione HART
- 2 Dispositivo con comunicazione HART
- 3 Alimentazione

Specifica del cavo	<p>Cavo non schermato, sezione del filo 0,5 mm²</p> <ul style="list-style-type: none"> ▪ Resistente ai raggi UV e alle condizioni climatiche secondo ISO 4892-2 ▪ Resistenza al fuoco secondo IEC 60332-1-2 <p>Secondo IEC/EN 60079-11 sezione 9.4.4, il cavo è stato progettato per una resistenza alla trazione di 30 N (6,74 lbf) (per un periodo di 1 h).</p> <p>Il dispositivo è disponibile nelle lunghezze del cavo di 5 m (16 ft), 10 m (32 ft), 15 m (49 ft), 20 m (65 ft), 30 m (98 ft) e 50 m (164 ft).</p> <p>Sono possibili anche lunghezze personalizzate, fino a 300 m (980 ft) con incrementi di un metro (opzione d'ordine "1") o un piede (ordine "2").</p> <p>Per dispositivi con certificazione navale:</p> <ul style="list-style-type: none"> ▪ disponibile solo con lunghezza di 10 m (32 ft) e "personalizzata" ▪ Privo di alogeni secondo IEC 60754-1 ▪ Nessuno sviluppo di gas corrosivi in caso di incendio in conformità a IEC 60754-2 ▪ Bassa densità di gas combusto in conformità a IEC 61034-2
Protezione alle sovratensioni	<p>Il dispositivo soddisfa lo standard IEC/DIN EN 61326-1 (Tabella 2, ambiente industriale). In base al tipo di connessione (alimentazione c.c., linea di ingresso/uscita), vengono usati diversi livelli di prova per prevenire sovratensioni transitorie (picchi di corrente) (IEC/DIN EN 61000-4-5) secondo IEC/DIN EN 61326-1: il livello di prova su linee di alimentazione c.c. e linee IO: filo 1 000 V a massa.</p> <p>I dispositivi per la protezione antideflagrante "protetti da custodia" sono dotati di un sistema integrato di protezione alle sovratensioni.</p> <p>Categoria sovratensioni</p> <p>Secondo IEC/DIN EN 61010-1, il dispositivo è destinato all'uso in reti con categoria II di protezione alle sovratensioni.</p>

Caratteristiche prestazionali

Condizioni di riferimento	<ul style="list-style-type: none"> ▪ Secondo IEC 62828-2 ▪ Temperatura ambiente T_A = costante, nel campo +21 ... +33 °C (+70 ... +91 °F) ▪ Umidità ϕ = costante, nel campo: 5 ... 80 % UR \pm 5 % ▪ Pressione atmosferica p_A = costante, nel campo: 860 ... 1 060 mbar (12,47 ... 15,37 psi) ▪ Carico con HART: 250 Ω ▪ Tensione di alimentazione: $24 V_{DC} \pm 3 V_{DC}$ ▪ Riflettore: piastra metallica con diametro \geq 1 m (40 in) ▪ Nessuna eco spuria all'interno del lobo di emissione
Tempo di risposta	<ul style="list-style-type: none"> ▪ HART: aciclico: 330 ms min., tipicamente 590 ms (a seconda dei comandi e del numero di preamboli) ▪ HART: ciclico (transiente veloce): 160 ms min., tipicamente 350 ms (a seconda dei comandi e del numero di preamboli)
Risoluzione	<p>Uscita in corrente: $< 1 \mu A$</p> <p>Digitale: 1 mm (0,04 in)</p>
Errore di misura massimo	<p>Precisione di riferimento</p> <p>Accuratezza</p> <p>L'accuratezza è la somma di non linearità, non ripetibilità e isteresi.</p> <p>Per i liquidi:</p> <ul style="list-style-type: none"> ▪ Distanza di misura fino a 0,25 m (0,82 ft): ± 10 mm ($\pm 0,39$ in) max. ▪ Distanza di misura $> 0,25$ m (0,82 ft): ± 2 mm ($\pm 0,08$ in) <p>Per i solidi:</p> <ul style="list-style-type: none"> ▪ Distanza di misura fino a 0,8 m (2,6 ft): ± 20 mm ($\pm 0,79$ in) max. ▪ Distanza di misura $> 0,8$ m (2,6 ft): ± 4 mm ($\pm 0,16$ in)

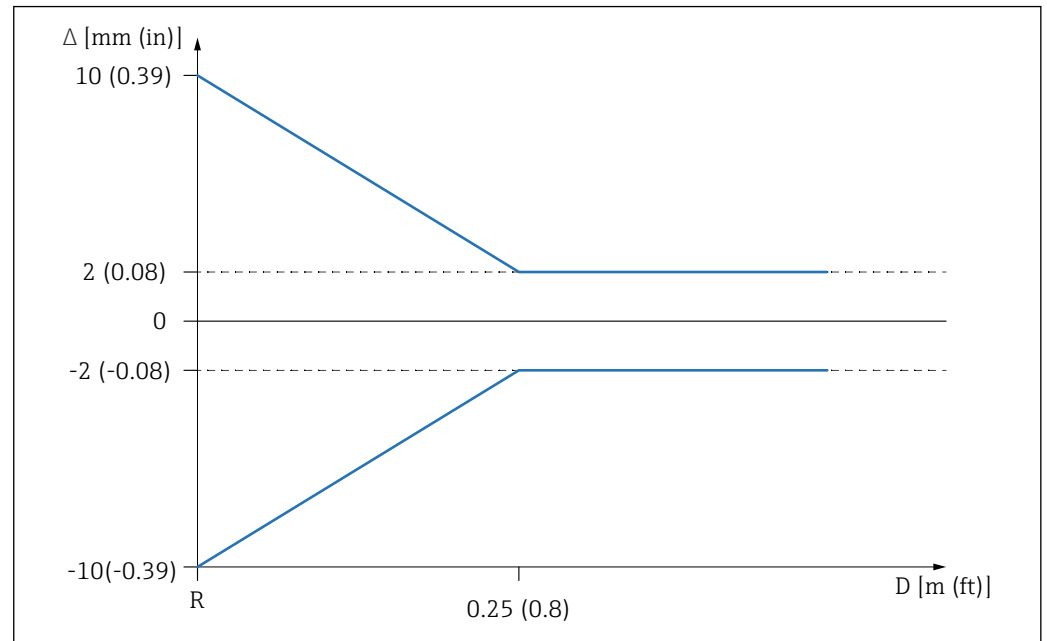
Non ripetibilità

La non ripetibilità è già compresa nell'accuratezza.

≤ 1 mm (0,04 in)

i Se le condizioni si discostano dalle condizioni operative di riferimento, l'offset/il punto di zero risultante dalle condizioni di installazione può arrivare fino a ±4 mm (±0,16 in). Questo offset/punto di zero aggiuntivo può essere eliminato inserendo una correzione (parametro **Correzione del livello**) alla messa in servizio.

Valori differenti in applicazioni nelle vicinanze dell'emissione per i liquidi



A0055192

9 Errore di misura massimo in applicazioni nelle vicinanze dell'emissione

Δ Errore di misura massimo

R Punto di riferimento della misura di distanza

D Distanza dal punto di riferimento dell'antenna

Valori differenti in applicazioni nelle vicinanze dell'emissione per i solidi

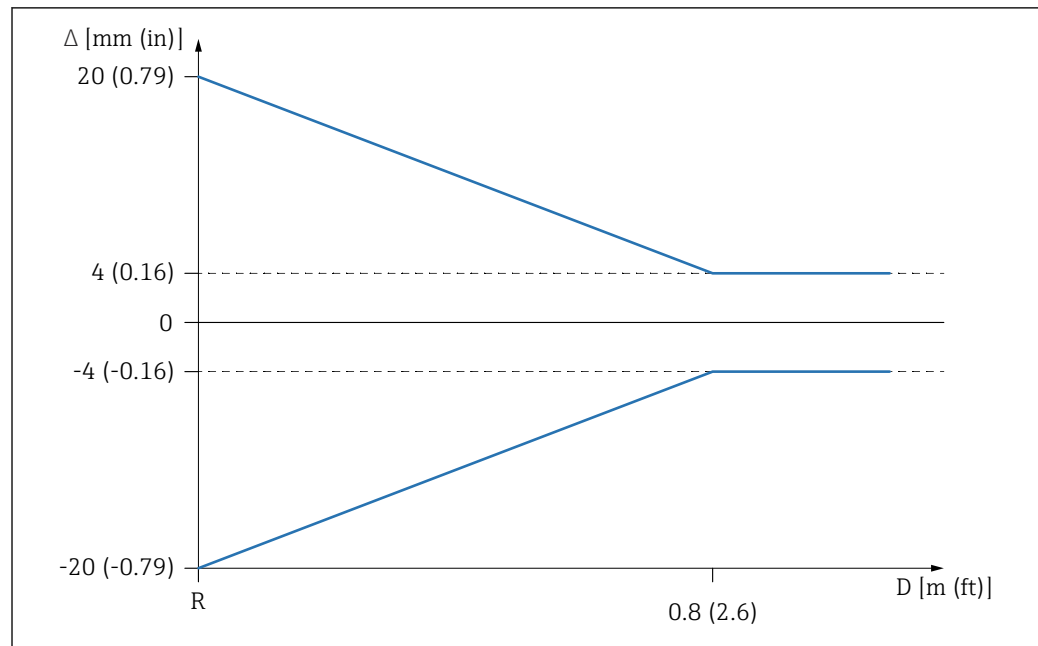


Fig. 10 Errore di misura massimo in applicazioni nelle vicinanze dell'emissione

Δ Errore di misura massimo

R Punto di riferimento della misura di distanza

D Distanza dal punto di riferimento dell'antenna

Effetti della temperatura ambiente

L'uscita varia a causa dell'effetto dell'influenza della temperatura ambiente in relazione alla temperatura di riferimento.

Le misure sono eseguite secondo DIN EN IEC 61298-3 / DIN EN IEC 60770-1

Uscita digitale (HART)

Media $T_C = \pm 2 \text{ mm } (\pm 0,08 \text{ in})/10 \text{ K}$

Analogica (uscita in corrente)

- Punto di zero (4 mA): T_C media = 0,02 %/10 K
- Campo (20 mA): T_C media = 0,05 %/10 K

Tempo di risposta

Secondo la norma DIN EN IEC 61298-2 / DIN EN IEC 60770-1, il tempo di risposta al gradino è il tempo successivo ad una brusca variazione verso l'alto del segnale di ingresso fino a quando il segnale di uscita modificato non adotta per la prima volta il 90 % del valore dello stato stazionario.

Il tempo di risposta può essere configurato.

I seguenti tempi di risposta al gradino si applicano (in conformità alla norma DIN EN IEC 61298-2 / DIN EN IEC 60770-1) alla disattivazione dello smorzamento:

- Frequenza di misura $\leq 250 \text{ ms}$ alla tensione operativa 24 V
- Tempo di risposta al gradino $< 1 \text{ s}$

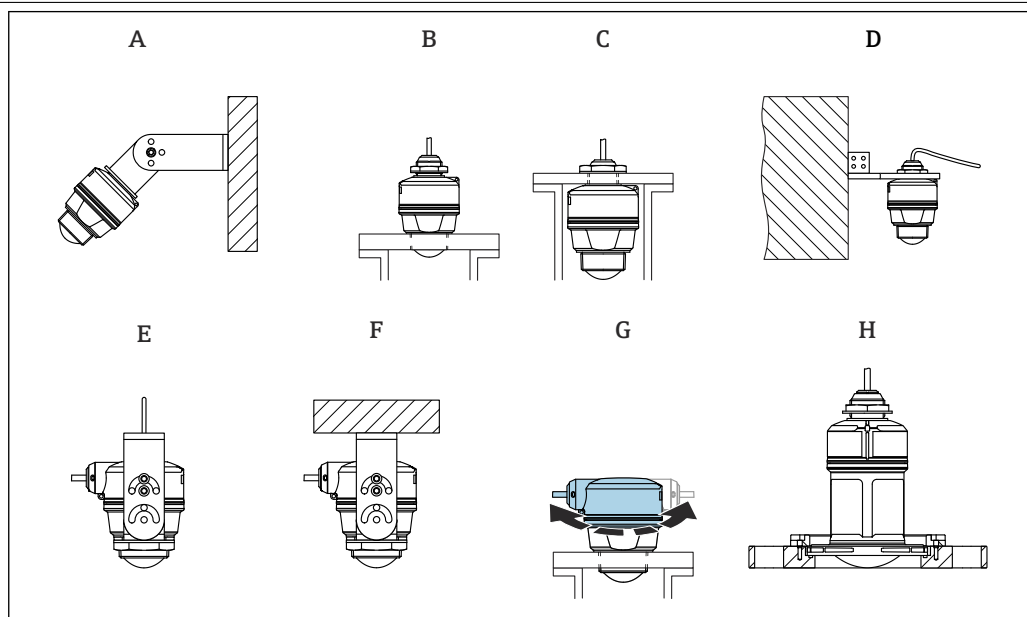
Tempo di riscaldamento (secondo IEC 62828-4)

Il tempo di riscaldamento indica il tempo necessario al sensore per raggiungere la massima precisione o prestazione dopo l'attivazione della tensione di alimentazione.

Tempo di riscaldamento: $\leq 30 \text{ s}$

Installazione

Tipi di installazione



A0055150

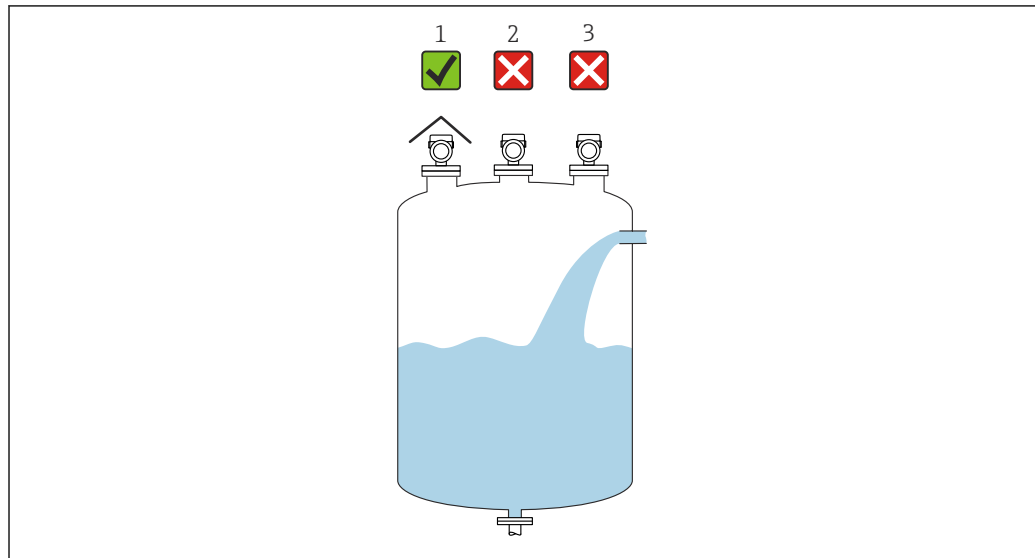
11 Montaggio a parete o su soletta

- A Montaggio a parete regolabile
- B Serrato alla connessione al processo su lato antenna
- C Serrato alla connessione al processo dall'alto su ingresso cavo
- D Montaggio a parete con connessione al processo dall'alto su ingresso cavo
- E Montaggio a fune con ingresso cavo laterale
- F Montaggio a soletta con ingresso cavo laterale
- G Ingresso cavo sul lato, è possibile ruotare la sezione superiore della custodia
- H Montaggio con flangia slip-on UNI

i Attenzione!

- I cavi del sensore non sono progettati come cavi di supporto. Non usarli per sospendere il dispositivo.
- Per il montaggio a fune, la fune deve essere fornita dal cliente.
- Nelle applicazioni a spazio libero utilizzare il dispositivo sempre in posizione verticale.
- Per i dispositivi con uscita cavo laterale e antenna da 80 mm, l'installazione è possibile solo con una flangia slip-on UNI.

Posizione di montaggio

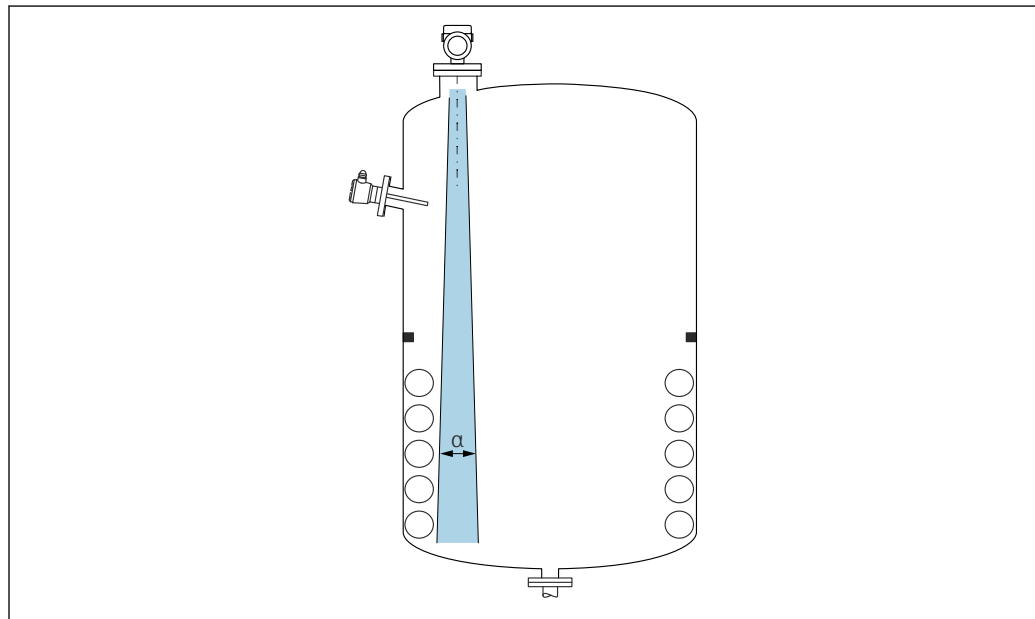


A0059811

- 1 *Uso di un tettuccio di protezione dalle intemperie; protezione da raggi solari diretti o pioggia*
- 2 *Installazione al centro, l'interferenza può causare l'errata valutazione del segnale*
- 3 *Non installare sopra l'area di carico*

Orientamento

Accessori interni del recipiente



A0031777

Evitare di accessori interni (interruttori di livello, sensori di temperatura, bracci, anelli di tenuta, serpentine di riscaldamento, deflettori, ecc.) all'interno del lobo di emissione. Prestare attenzione all'angolo di emissione α .

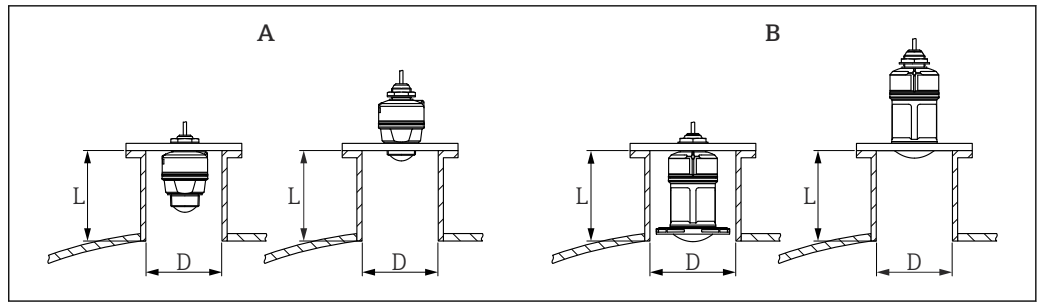
Allineamento verticale dell'asse dell'antenna

Allineare l'antenna in modo che sia perpendicolare alla superficie del prodotto.

i Se l'antenna non viene installata perpendicolarmente al prodotto, la portata massima può risultare ridotta o possono verificarsi ulteriori segnali di interferenza.

Istruzioni di installazione

L'antenna deve sporgere dal tronchetto, per garantire una misura ottimale. L'interno del tronchetto deve essere liscio e non deve contenere spigoli o punti di saldatura. Se possibile, i bordi del tronchetto devono essere arrotondati.



A0055399

12 *Installazione su tronchetto*

A Antenna da 40 mm (1,5 in)

B Antenna da 80 mm (3 in)

La lunghezza del tronchetto massima **L** dipende dal diametro del tronchetto **D**.

Prendere nota dei limiti per il diametro e la lunghezza del tronchetto.

Antenna da 40 mm (1,5 in), installazione all'esterno del tronchetto

- D: min. 40 mm (1,5 in)
- L: max $(D - 30 \text{ mm (1,2 in)}) \times 7,5$

Antenna da 40 mm (1,5 in), installazione all'interno del tronchetto

- D: min. 80 mm (3 in)
- L: max $100 \text{ mm (3,94 in)} + (D - 30 \text{ mm (1,2 in)}) \times 7,5$

Antenna 80 mm (3 in), installazione all'interno del tronchetto

- D: min. 120 mm (4,72 in)
- L: max $140 \text{ mm (5,51 in)} + (D - 50 \text{ mm (2 in)}) \times 12$

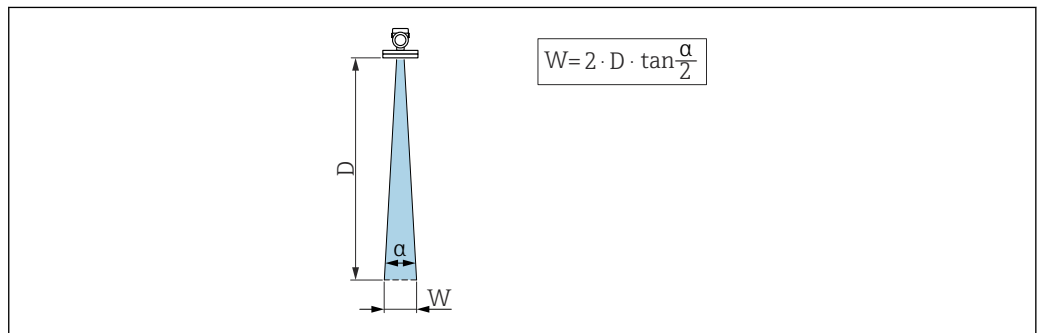
Antenna 80 mm (3 in), installazione all'esterno del tronchetto

- D: min. 80 mm (3 in)
- L: max $(D - 50 \text{ mm (2 in)}) \times 12$

Angolo di emissione

Calcolo

Per "angolo di emissione" si intende l'angolo α a cui l'energia del segnale radar è ancora almeno la metà di quella emessa (ampiezza di 3 dB). Microonde vengono emesse anche all'esterno del fascio di segnali e possono essere riflesse da installazioni che interferiscono.

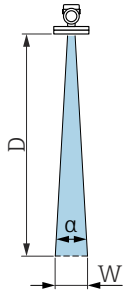


A0031824

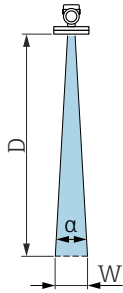
13 *Rapporto tra angolo di emissione α , distanza D e diametro del lobo di emissione W*

i Il diametro del lobo di emissione **W** dipende dall'angolo di emissione α e dalla distanza **D**.

Antenna da 40 mm (1,5 in), $\alpha = 8^\circ$

$W = D \times 0,14$	D	W
	5 m (16 ft)	0,70 m (2,29 ft)
	10 m (33 ft)	1,40 m (4,58 ft)
	15 m (49 ft)	2,09 m (6,87 ft)
	20 m (66 ft)	2,79 m (9,16 ft)

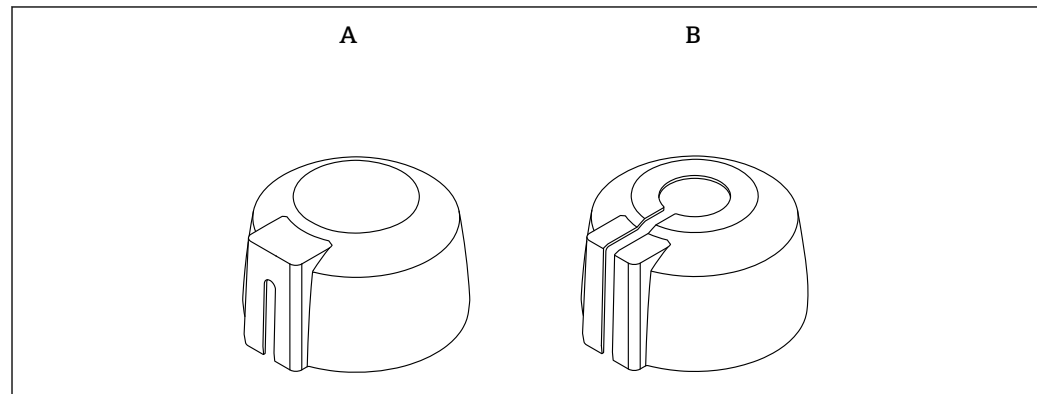
Antenna da 80 mm (3 in), $\alpha = 4^\circ$

$W = D \times 0,07$	D	W
	5 m (16 ft)	0,35 m (1,15 ft)
	10 m (33 ft)	0,70 m (2,30 ft)
	15 m (49 ft)	1,05 m (3,45 ft)
	20 m (66 ft)	1,40 m (4,59 ft)
	25 m (82 ft)	1,75 m (5,74 ft)
	30 m (98 ft)	2,10 m (6,89 ft)

Tettuccio di protezione dalle intemperie

Per l'uso all'aperto si consiglia l'impiego di un tettuccio di protezione dalle intemperie.

Il tettuccio di protezione dalle intemperie può essere ordinato come accessorio o insieme al dispositivo tramite la codificazione del prodotto "Accessorio incluso".



14 Tettuccio di protezione dalle intemperie

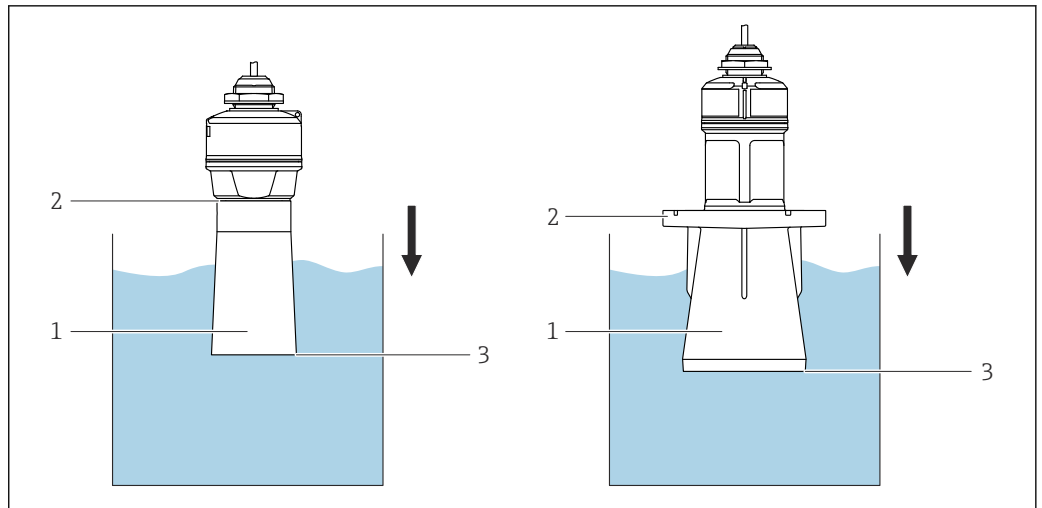
- A Ingresso cavo laterale
B Ingresso cavo dall'alto

i Il sensore non è completamente coperto dal tettuccio di protezione dalle intemperie.

Tubo di protezione da allagamento

Il tubo di protezione da allagamento assicura che il sensore misuri il livello massimo anche se è completamente allagato.

Il tubo di protezione da allagamento può essere ordinato come accessorio o insieme al dispositivo tramite la codificazione del prodotto "Accessorio incluso".



A0055202

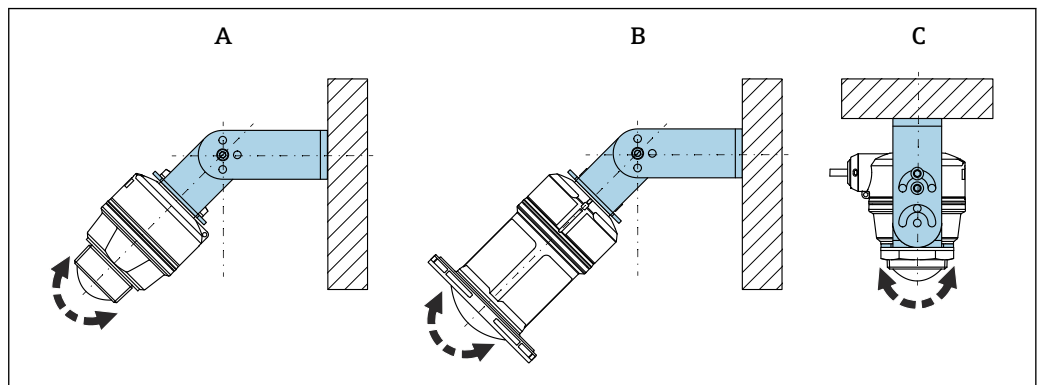
15 Funzione del tubo di protezione da allagamento

- 1 Sacca d'aria
- 2 Guarnizione O-ring (EPDM)
- 3 Livello max

Il tubo è avvitato direttamente sul sensore e sigilla il sistema mediante un O-ring, rendendolo ermetico. In caso di allagamento, il cuscinetto d'aria formato all'interno del manicotto garantisce un preciso rilevamento del livello massimo di riempimento, situato direttamente sull'estremità del manicotto.

Installazione con staffa di montaggio, regolabile

La staffa di montaggio può essere ordinata come accessorio o insieme al dispositivo tramite la codificazione del prodotto "Accessorio incluso".



A0055113

16 Installazione con staffa di montaggio, regolabile

- A Staffa di montaggio regolabile per antenna da 40 mm (1,5 in), montaggio a parete
- B Staffa di montaggio regolabile per antenna da 80 mm (3 in), montaggio a parete
- C Staffa di montaggio regolabile per antenna da 40 mm (1,5 in), montaggio a soletta

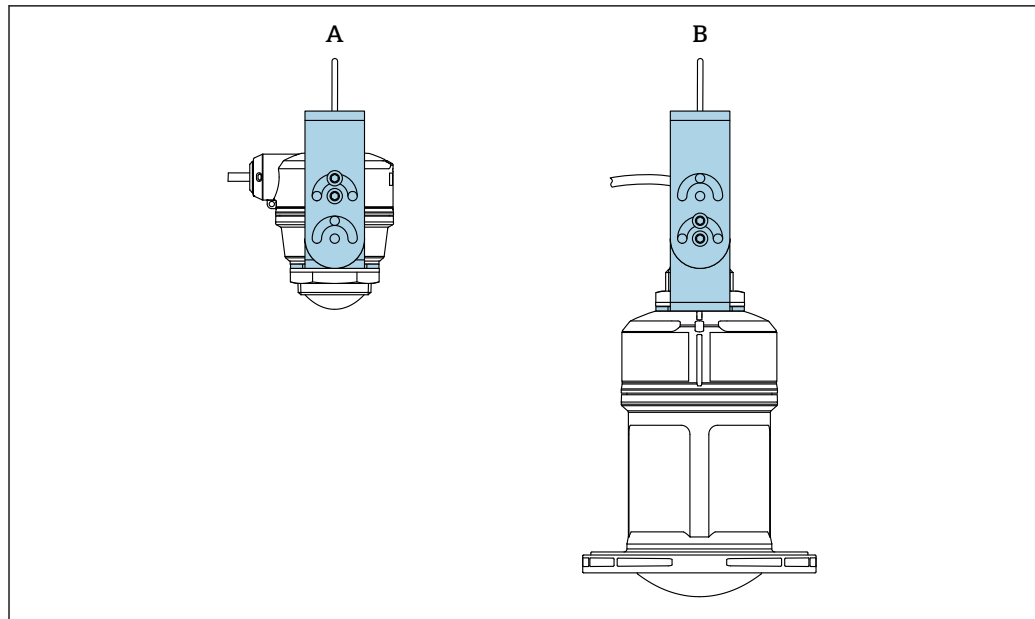
- È possibile il montaggio a parete o a soletta.
- Utilizzando la staffa di montaggio, disporre l'antenna in modo che sia perpendicolare alla superficie del prodotto.

AVISO

Tra staffa di montaggio e custodia del trasmettitore non si crea un collegamento conduttibile. Può accumularsi carica elettrostatica.

- ▶ Integrare la staffa di montaggio nel sistema locale di equalizzazione di potenziale.

Montaggio a fune



A0055397

17 Installazione con montaggio a fune

- A Staffa di montaggio regolabile per antenna da 40 mm (1,5 in), montaggio a fune
 B Staffa di montaggio regolabile per antenna da 80 mm (3 in), montaggio a fune

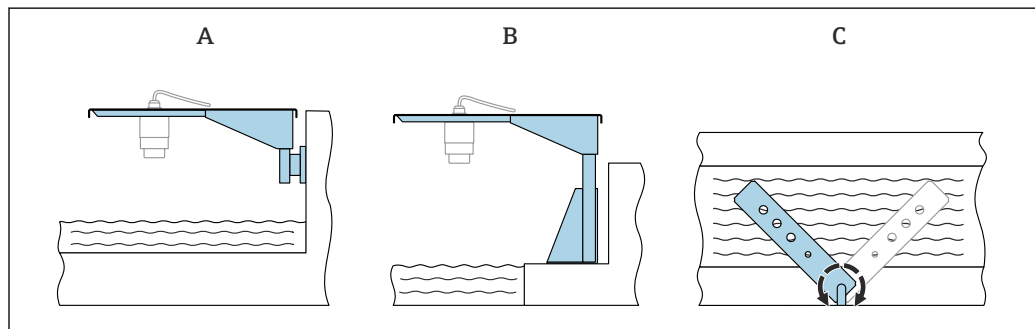
Allineare l'antenna in modo che sia perpendicolare alla superficie del prodotto.

i In caso di montaggio a fune, considerare che il cavo non deve essere utilizzato per sospendere il dispositivo.

È necessario utilizzare una fune separata.

Installazione con trave a mensola, con perno

La trave a mensola, la staffa a parete e il telaio di montaggio sono ordinabili come accessori .



A0028412

18 Installazione con trave a mensola, con perno

- A Trave a mensola con staffa a parete (vista laterale)
 B Trave a mensola con telaio di montaggio (vista laterale)
 C La trave a mensola può essere ruotata, ad es. per posizionare il dispositivo sopra il centro del canale aperto (vista dall'alto)

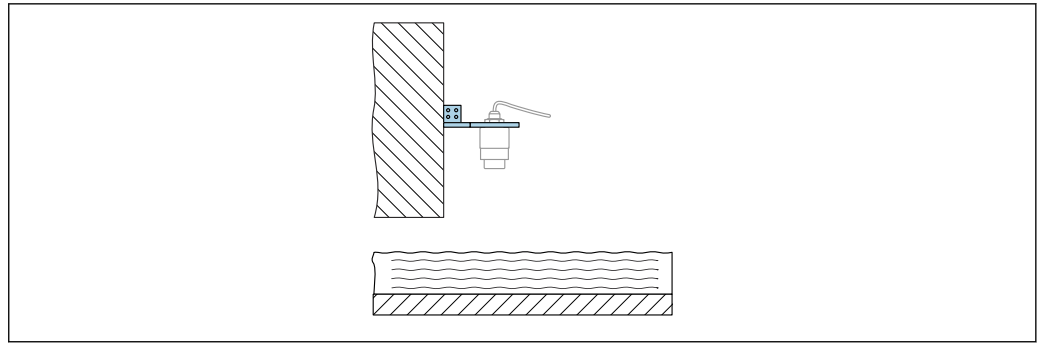
AVVISO

Tra staffa di montaggio e custodia del trasmettitore non si crea un collegamento conduttibile.
 Può accumularsi carica elettrostatica.

- Integrare la staffa di montaggio nel sistema locale di equalizzazione di potenziale.

Montaggio con staffa di montaggio orientabile

La staffa di montaggio orientabile può essere ordinata come accessorio o insieme al dispositivo tramite la codificazione del prodotto "Accessorio incluso".



A0055398

19 Trave a mensola orientabile e regolabile con staffa a parete (ad es. per allineare il dispositivo al centro di un canale aperto)

AWISO

Tra staffa di montaggio e custodia del trasmettitore non si crea un collegamento conduttibile.
Può accumularsi carica elettrostatica.

- ▶ Integrare la staffa di montaggio nel sistema locale di equalizzazione di potenziale.

Ambiente

Campo di temperatura ambiente	Misuratore: -40 ... +80 °C (-40 ... +176 °F) In caso di funzionamento all'esterno, in presenza di forte luce solare: <ul style="list-style-type: none"> ▪ Montare il dispositivo all'ombra. ▪ Evitare la radiazione solare diretta, soprattutto nelle regioni a clima caldo. ▪ Utilizzare un tettuccio di protezione dalle intemperie.
Temperatura di immagazzinamento	-40 ... +80 °C (-40 ... +176 °F)
Classe climatica	Secondo IEC 60068-2-38 test Z/AD (umidità relativa 4 ... 100 %).
Altezza operativa	Fino a 5 000 m (16 404 ft) s.l.m.
Grado di protezione	Test secondo IEC 60529 Edizione 2,2 2013-08/DIN EN 60529 2014-09 e NEMA 250-2014: <ul style="list-style-type: none"> ▪ IP66, NEMA Type 4X ▪ IP68, NEMA Type 6P (immersione in acqua per 24 h a 1,83 m (6,00 ft)m)
Resistenza alle vibrazioni	<ul style="list-style-type: none"> ▪ Rumore stocastico (casuale) secondo DIN EN 60068-2-64 Caso 2/ IEC 60068-2-64 Caso 2 ▪ Garantita per 5 ... 2 000 Hz: 1,25 (m/s²)²/Hz, ~ 5 g
Compatibilità elettromagnetica (EMC)	<ul style="list-style-type: none"> ▪ Compatibilità elettromagnetica secondo la serie EN 61326 e la raccomandazione NAMUR EMC (NE21) ▪ Errore di misura massimo durante la prova EMC: < 0,5 % del campo. <p>Per maggiori informazioni, consultare la Dichiarazione di conformità EU (www.endress.com/downloads).</p>

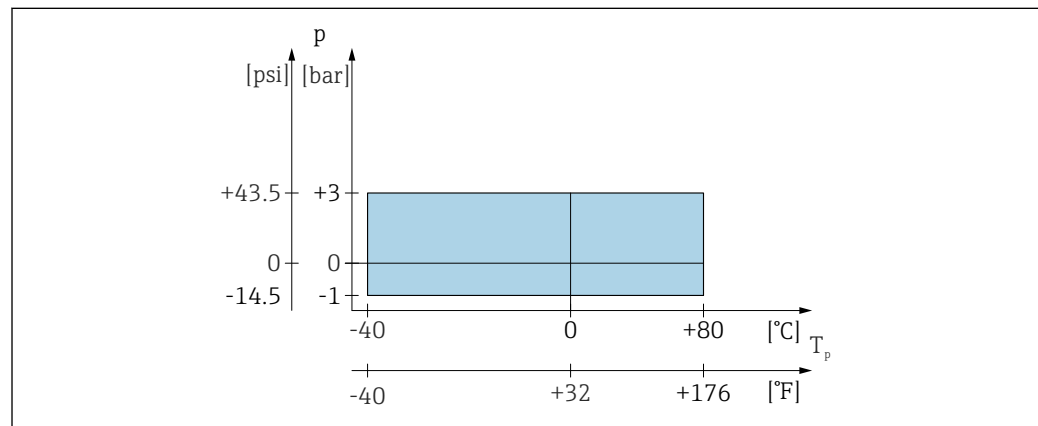
Processo

Temperatura di processo,
pressione di processo

⚠ AVVERTENZA

La pressione massima per il dispositivo dipende dal componente con i valori nominali più bassi relativamente alla pressione (i componenti sono: connessione al processo, parti o accessori opzionali montati).

- ▶ Utilizzare il dispositivo solo entro le soglie specificate per i componenti!
- ▶ MWP (pressione operativa massima): il valore è specificato sulla targhetta. Questo valore si riferisce ad una temperatura di riferimento di +20 °C (+68 °F) e può essere applicato al dispositivo per un periodo di tempo illimitato. Considerare la dipendenza di MWP dalla temperatura. Per le flange, fare riferimento ai seguenti standard per i valori di pressione consentiti a temperature più elevate: EN 1092-1 (per quanto riguarda le caratteristiche di stabilità/temperatura, i materiali 1.4435 e 1.4404 sono raggruppati nella norma EN 1092-1; la composizione chimica dei due materiali può essere identica), ASME B16.5, JIS B2220 (in ogni caso è valida l'ultima versione dello standard). I dati MWP che deviano da questi valori sono riportati nei relativi paragrafi delle Informazioni tecniche.
- ▶ La Direttiva per i dispositivi in pressione (PED) (2014/68/EU) utilizza l'abbreviazione **PS**. Corrisponde alla pressione operativa massima (MWP) del dispositivo.



20 Campo consentito per temperatura e pressione di processo

Campo di temperatura di processo

-40 ... +80 °C (-40 ... +176 °F)

Campo di pressione di processo, antenna da 40 mm (1,5 in)

- $p_{rel} = -1 \dots 3$ bar (-14,5 ... 43,5 psi)
- $p_{pass} < = 4$ bar (58 psi)

Campo di pressione di processo, antenna da 80 mm (3 in) con flangia slip-on da 3", 4"

- $p_{rel} = -1 \dots 1$ bar (-14,5 ... 14,5 psi)
- $p_{pass} < = 2$ bar (29 psi)

Campo di pressione di processo, antenna da 80 mm (3 in) con flangia slip-on da 6"

Per applicazioni non in pressione



Il campo di pressione può restringersi ulteriormente nel caso di approvazione CRN.

Permissività relativa

Liquidi

- $\epsilon_r \geq 1,8$
- Contattare Endress+Hauser per valori ϵ_r inferiori

Solidi sfusi

$\epsilon_r \geq 1,6$

Per applicazioni con permissività relativa inferiore a quella indicata, contattare Endress+Hauser.



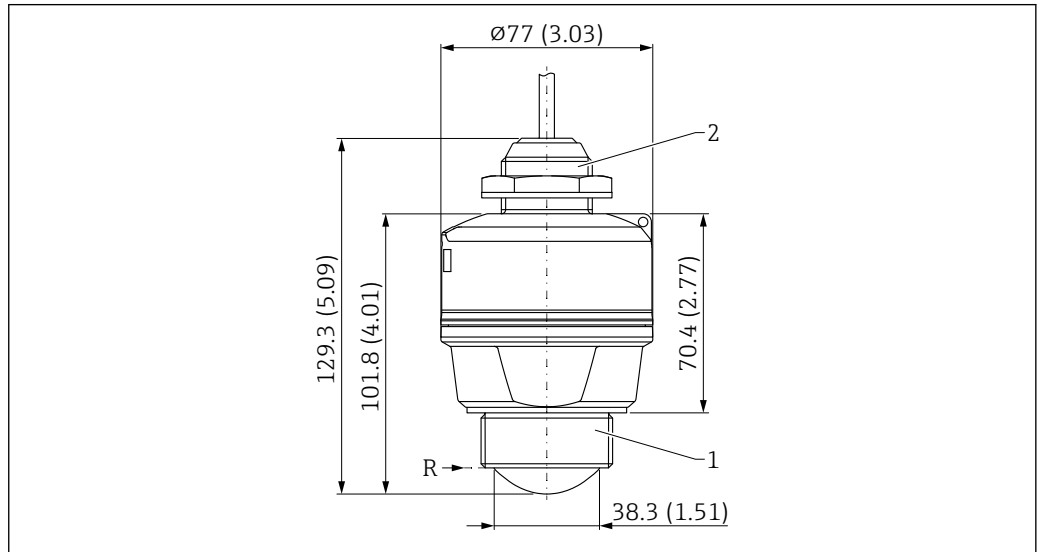
Per i valori di permissività relativa (valori ϵ_r) di molti fluidi comuni nelle industrie, consultare:

- Permissività relativa (valore ϵ_r), Compendium CP01076F
- "DC Values App" di Endress Hauser (disponibile per Android e iOS)

Costruzione meccanica

Dimensioni

Antenna da 40 mm (1,5 in), con ingresso cavo dall'alto



A0055109

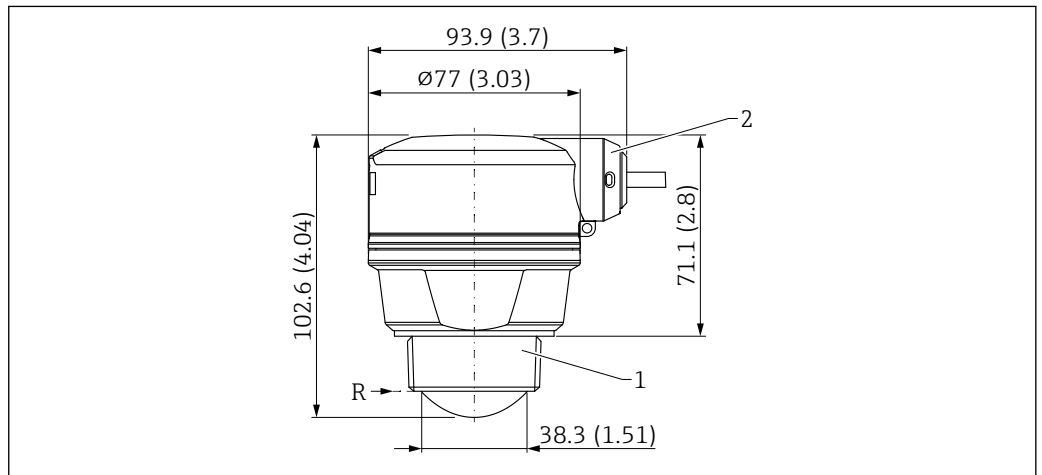
21 Dimensioni; antenna da 40 mm (1,5 in) con ingresso cavo dall'alto. Unità di misura mm (in)

R Punto di riferimento della misura

1 Connessione al processo lato antenna, filettatura

2 Ingresso cavo da sopra la connessione al processo

Antenna da 40 mm (1,5 in), ingresso cavo laterale



A0055112

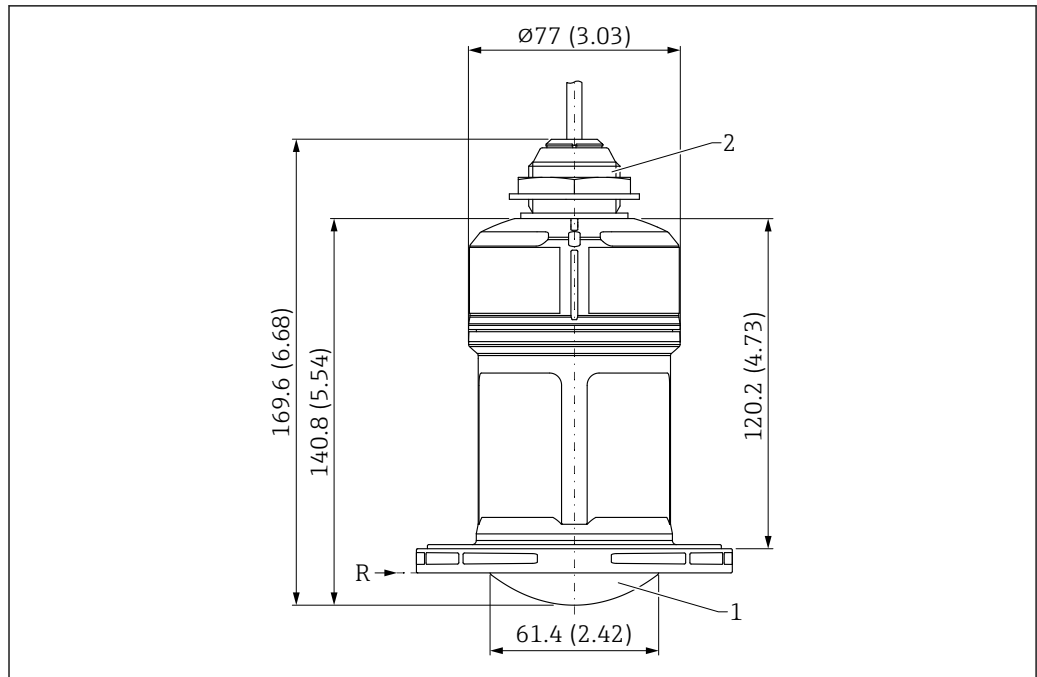
22 Dimensioni; antenna da 40 mm (1,5 in) con ingresso cavo laterale. Unità di misura mm (in)

R Punto di riferimento della misura

1 Connessione al processo lato antenna, filettatura

2 Ingresso cavo laterale

Antenna da 80 mm (3 in), con ingresso cavo dall'alto



A0055111

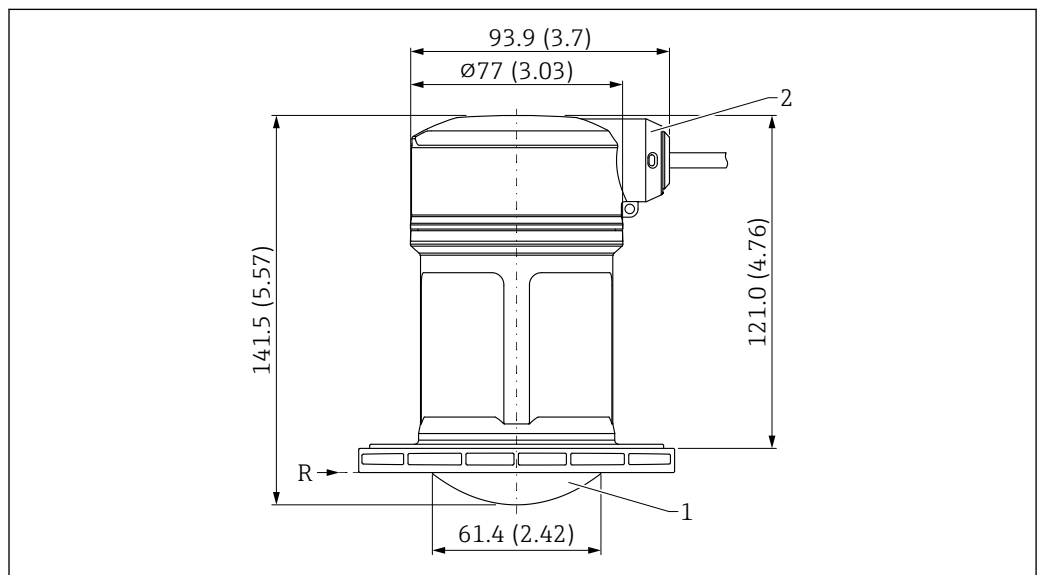
23 Dimensioni; antenna da 80 mm (3 in) con ingresso cavo dall'alto. Unità di misura mm (in)

R Punto di riferimento della misura

1 Connessione al processo lato antenna, senza; predisposta per flangia slip-on UNI

2 Ingresso cavo da sopra la connessione al processo

Antenna da 80 mm (3 in), ingresso cavo laterale



A0055110

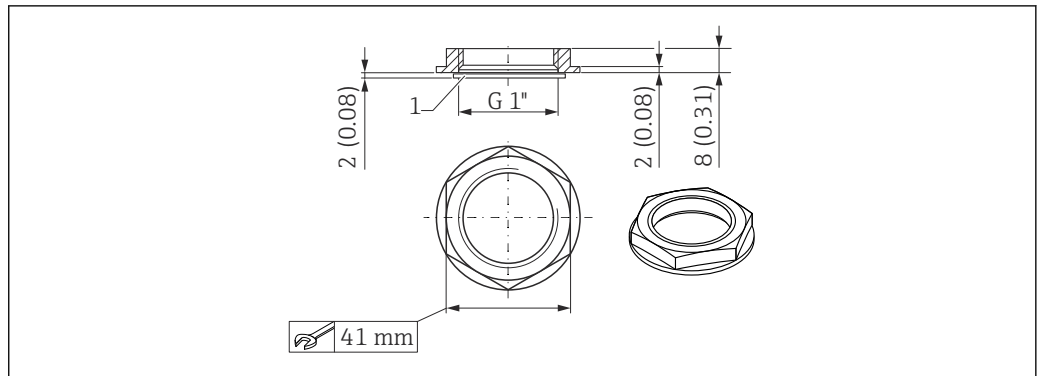
24 Dimensioni; antenna da 80 mm (3 in) con ingresso cavo laterale

R Punto di riferimento della misura

1 Connessione al processo lato antenna, senza; predisposta per flangia slip-on UNI

2 Ingresso cavo laterale

Controdado, ingresso cavo da sopra la connessione al processo



25 Dimensioni; controdado, ingresso cavo da sopra la connessione al processo. Unità di misura mm (in)

1 Guarnizione

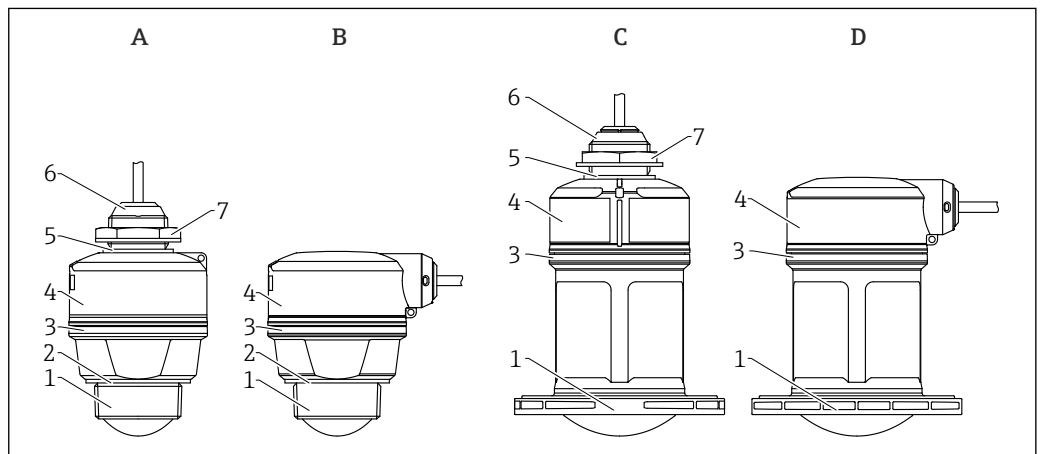
- Il controdado con la guarnizione (EPDM) è compreso nella fornitura
- Materiale: PA6.6

Peso

Peso (inclusi 5 m (16 ft) di cavo)

- Dispositivo con antenna da 40 mm (1,5 in): ca. 0,5 kg (1,1 lb)
- Dispositivo con antenna da 80 mm (3 in): ca. 0,7 kg (1,5 lb)

Materiali



26 Struttura del dispositivo

- A Antenna da 40 mm (1,5 in), con ingresso cavo dall'alto
- B Antenna da 40 mm (1,5 in), con ingresso cavo laterale
- C Antenna da 80 mm (3 in), con ingresso cavo dall'alto
- D Antenna da 80 mm (3 in), con ingresso cavo laterale
- 1 Connessione al processo lato antenna; PVDF
- 2 Guarnizione in EPDM (per filettatura G 1½")
- 3 Struttura anello PBT/PC
- 4 Corpo del sensore/connessione al processo su ingresso cavo; PBT/PC (per dispositivi a prova di polveri infiammabili: PC)
- 5 Guarnizione in EPDM
- 6 Ingresso cavo; PBT/PC (per dispositivi a prova di polveri infiammabili: PC)
- 7 Controdado; PA6.6

Cavo di collegamento

Lunghezza del cavo disponibile: 5 ... 300 m (16 ... 980 ft)

Materiale: PVC

Per dispositivi con certificazione navale: cavo privo di alogeni (materiale: XLPE = polietilene collegato)

Operatività

Concetto operativo

Struttura del menu orientata all'operatore per attività specifiche dell'utente

- Guida utente
- Diagnostica
- Applicazione
- Sistema

Messa in servizio rapida e sicura

- Procedura guidata interattiva con interfaccia grafica per la messa in servizio in FieldCare/ DeviceCare o app SmartBlue
- Guida ai menu con brevi descrizioni delle singole funzioni dei parametri

Memoria dati integrata

Fino a 100 messaggi di evento registrati nel dispositivo

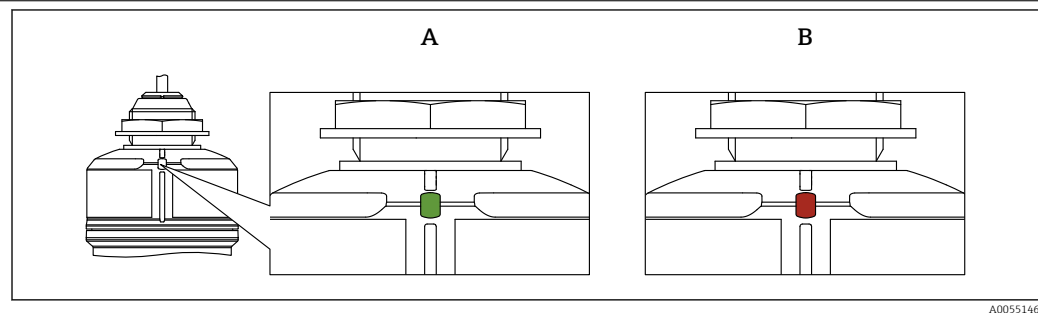
Una diagnostica efficace migliora la disponibilità delle misure

- I rimedi sono integrati con testi in chiaro
- Varie opzioni di simulazione

Bluetooth (opzionale)

- Configurazione rapida e semplice con l'app SmartBlue o FieldXpert SMT70/SMT77
- Non sono richiesti tool o adattatori aggiuntivi
- Trasmissione dati punto a punto, criptata (verificata da Fraunhofer Institute) e comunicazione protetta da password mediante *Bluetooth*® (tecnologia wireless)
- Il dispositivo può essere ammodernato con Bluetooth

Indicatore LED



27 Indicatore LED sul dispositivo

A LED verde

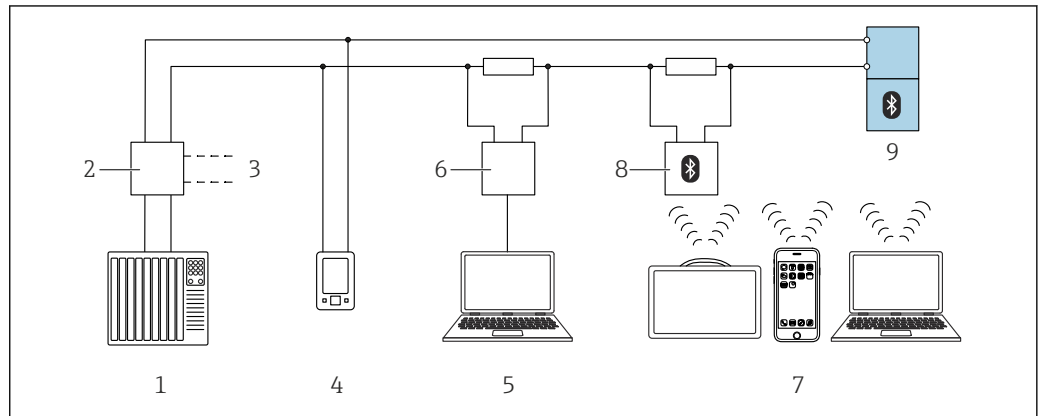
B LED rosso

Funzioni:

- Visualizza lo stato operativo
 - Funzionamento (verde)
 - Guasto (rosso)
- Visualizza una connessione Bluetooth attiva (lampeggiante)

Funzionamento a distanza

Mediante protocollo HART o Bluetooth



28 Opzioni per le funzionalità a distanza mediante protocollo HART

- 1 PLC (controllore a logica programmabile)
- 2 Alimentatore del trasmettitore, ad es. RN42 (con resistore di comunicazione)
- 3 Connessione per comunicatore Commubox FXA195 e AMS Trex™
- 4 Connessione per comunicatore AMS Trex™
- 5 Computer con tool operativo (ad es. DeviceCare/FieldCare, AMS Device View, SIMATIC PDM)
- 6 Commubox FXA195 (USB)
- 7 Field Xpert SMT70/SMT77, smartphone o computer con tool operativo (ad es. DeviceCare/FieldCare, AMS Device View, SIMATIC PDM)
- 8 Modem Bluetooth con cavo di collegamento (ad es. VIATOR)
- 9 Trasmettitore

Operatività mediante tecnologia wireless Bluetooth® (opzionale)

Prerequisito

- Dispositivo con opzione d'ordine Bluetooth
- Smartphone o tablet con l'app di Endress+Hauser SmartBlue o PC con DeviceCare dalla versione 1.07.07 o FieldXpert SMT70/SMT77

La connessione arriva fino a 25 m (82 ft). Il campo può variare in base alle condizioni ambiente come accessori, pareti o solette.

Tool operativi supportati

Smartphone o tablet con app SmartBlue di Endress+Hauser, DeviceCare dalla versione 1.07.07, FieldCare, AMS e PDM

Certificati e approvazioni

I certificati e le approvazioni aggiornati del prodotto sono disponibili all'indirizzo www.endress.com sulla pagina del relativo prodotto:

1. Selezionare il prodotto utilizzando i filtri e il campo di ricerca.
2. Aprire la pagina del prodotto.
3. Selezionare **Downloads**.

Standard radioelettrico EN 302729

I dispositivi sono approvati per l'uso senza restrizioni all'interno e all'esterno di recipienti chiusi in paesi dell'Unione Europea e dell'EFTA. Prerequisito è che i paesi devono avere già implementato questo standard.

Questo standard è già stato implementato nei seguenti paesi:

Belgio, Bulgaria, Germania, Danimarca, Estonia, Francia, Grecia, UK, Irlanda, Islanda, Italia, Liechtenstein, Lituania, Lettonia, Malta, Paesi Bassi, Norvegia, Austria, Polonia, Portogallo, Romania, Svezia, Svizzera, Slovacchia, Spagna, Repubblica ceca e Cipro.

L'implementazione è ancora in corso in tutti gli altri paesi non citati.


Considerare quanto segue per utilizzare i dispositivi all'esterno di recipienti chiusi:

- L'installazione deve essere eseguita da personale tecnico specializzato ed esperto
- L'antenna del dispositivo deve essere montata in una posizione fissa e orientata verticalmente verso il basso
- Il luogo di montaggio deve essere a una distanza di 4 km (2,49 mi) dagli osservatori astronomici elencati di seguito; in caso contrario è richiesta un'approvazione da parte di un'autorità competente. Se il dispositivo è installato in un raggio di 4 ... 40 km (2,49 ... 24,86 mi) attorno ad uno degli osservatori astronomici indicati, non deve essere montato a un'altezza dal suolo superiore a 15 m (49 ft)

Stazioni astronomiche

Paese	Nome della stazione	Latitudine	Longitudine
Germania	Effelsberg	50° 31' 32" Nord	06° 53' 00" Est
Finlandia	Metsähovi	60° 13' 04" Nord	24° 23' 37" Est
	Tuorla	60° 24' 56" Nord	24° 26' 31" Est
Francia	Plateau de Bure	44° 38' 01" Nord	05° 54' 26" Est
	Floirac	44° 50' 10" Nord	00° 31' 37" Ovest
Gran Bretagna	Cambridge	52° 09' 59" Nord	00° 02' 20" Est
	Damhall	53° 09' 22" Nord	02° 32' 03" Ovest
	Jodrell Bank	53° 14' 10" Nord	02° 18' 26" Ovest
	Knockin	52° 47' 24" Nord	02° 59' 45" Ovest
	Pickmere	53° 17' 18" Nord	02° 26' 38" Ovest
Italia	Medicina	44° 31' 14" Nord	11° 38' 49" Est
	Noto	36° 52' 34" Nord	14° 59' 21" Est
	Sardinia Radio Telescope	39° 29' 50" Nord	09° 14' 40" Est
Polonia	Fort Skala Krakow	50° 03' 18" Nord	19° 49' 36" Est
Russia	Dmitrov	56° 26' 00" Nord	37° 27' 00" Est
	Kalyazin	57° 13' 22" Nord	37° 54' 01" Est
	Pushchino	54° 49' 00" Nord	37° 40' 00" Est
	Zelenchukskaya	43° 49' 53" Nord	41° 35' 32" Est
Svezia	Onsala	57° 23' 45" Nord	11° 55' 35" Est
Svizzera	Bleien	47° 20' 26" Nord	08° 06' 44" Est

Paese	Nome della stazione	Latitudine	Longitudine
Spagna	Yebes	40° 31' 27" Nord	03° 05' 22" Ovest
	Robledo	40° 25' 38" Nord	04° 14' 57" Ovest
Ungheria	Penc	47° 47' 22" Nord	19° 16' 53" Est


 In linea generale, si devono rispettare i requisiti definiti dalla norma EN 302729.

FCC

This device complies with Part 15 of the FCC rules. Operation is subject to the following two conditions: (1) This device may not cause harmful interference, and (2) this device must accept any interference received, including interference that may cause undesired operation.

[Any] changes or modifications not expressly approved by the party responsible for compliance could void the user's authority to operate the equipment.

The devices are compliant with the FCC Code of Federal Regulations, CFR 47, Part 15, Sections 15.205, 15.207, 15.209.

 In addition, the devices are compliant with Section 15.256. For these LPR (Level Probe Radar) applications the devices must be professionally installed in a downward operating position. In addition, the devices are not allowed to be mounted in a zone of 4 km (2,49 mi) around RAS stations and within a radius of 40 km (24,86 mi) around RAS stations the maximum operation height of devices is 15 m (49 ft) above ground.

Industry Canada

Canada CNR-Gen Section 7.1.3

This device complies with Industry Canada licence-exempt RSS standard(s). Operation is subject to the following two conditions: (1) This device may not cause interference, and (2) this device must accept any interference, including interference that may cause undesired operation of the device.

Le présent appareil est conforme aux CNR d'Industrie Canada applicables aux appareils radio exempts de licence. L'exploitation est autorisée aux deux conditions suivantes : (1) l'appareil ne doit pas produire de brouillage, et (2) l'utilisateur de l'appareil doit accepter tout brouillage radioélectrique subi, même si le brouillage est susceptible d'en compromettre le fonctionnement.

[Any] changes or modifications not expressly approved by the party responsible for compliance could void the user's authority to operate the equipment.

- The installation of the LPR/TLPR device shall be done by trained installers, in strict compliance with the manufacturer's instructions.
- The use of this device is on a "no-interference, no-protection" basis. That is, the user shall accept operations of high-powered radar in the same frequency band which may interfere with or damage this device. However, devices found to interfere with primary licensing operations will be required to be removed at the user's expense.
- This device shall be installed and operated in a completely enclosed container to prevent RF emissions, which can otherwise interfere with aeronautical navigation.
- The installer/user of this device shall ensure that it is at least 10 km from the Dominion Astrophysical Radio Observatory (DRAO) near Penticton, British Columbia. The coordinates of the DRAO are latitude 49°19'15" N and longitude 119°37'12" W. For devices not meeting this 10 km separation (e.g., those in the Okanagan Valley, British Columbia,) the installer/user must coordinate with, and obtain the written concurrence of, the Director of the DRAO before the equipment can be installed or operated. The Director of the DRAO may be contacted at 250-497-2300 (tel.) or 250-497-2355 (fax). (Alternatively, the Manager, Regulatory Standards Industry Canada, may be contacted.)

Informazioni per l'ordine

Informazioni dettagliate per l'ordine possono essere richieste all'Ufficio commerciale locale www.addresses.endress.com o reperite nel Configuratore prodotto all'indirizzo www.endress.com:

1. Selezionare il prodotto utilizzando i filtri e il campo di ricerca.
2. Aprire la pagina del prodotto.

3. Selezionare **Configuration**.

Configuratore di prodotto - lo strumento per la configurazione del singolo prodotto

- Dati di configurazione più recenti
- A seconda del dispositivo: inserimento diretto di informazioni specifiche sul punto di misura come il campo di misura o la lingua operativa
- Verifica automatica dei criteri di esclusione
- Creazione automatica del codice d'ordine e sua scomposizione in formato output PDF o Excel
- Possibilità di ordinare direttamente nel negozio online di Endress+Hauser

Identificazione

Punto di misura (TAG)

Il dispositivo può essere ordinato con un'etichetta (tag) di identificazione.

Ubicazione delle targhette

Nelle specifiche aggiuntive, selezionare:

- Targhetta in acciaio inox
- TAG fornito dal cliente
- Tag in acciaio inox IEC 61406
- Tag in acciaio inox IEC 61406, acciaio inox
- Tag in acciaio inox IEC 61406, targhetta inclusa

Definizione della descrizione tag

Nelle specifiche aggiuntive, specificare:

3 righe di 18 caratteri max ciascuna

La descrizione tag specificata appare sulla piastrina selezionata.

Visualizzazione nella app SmartBlue

I primi 32 caratteri della descrizione tag

L'etichettatura può essere cambiata in qualsiasi momento per ogni punto di misura specifico tramite Bluetooth.

Visualizzazione nella targhetta elettronica (ENP)

I primi 32 caratteri della descrizione tag



Per informazioni dettagliate, vedere il documento SD03128P

Certificato di verifica in fabbrica

È possibile selezionare un certificato di verifica di fabbrica utilizzando il Configuratore di prodotto.

I punti di verifica (tre punti) sono definiti nelle seguenti distanze dal punto di riferimento:

- 2 m
- 4 m
- 6 m



La verifica viene eseguita alle condizioni operative di riferimento.

Assistenza

I seguenti servizi, tra gli altri, possono essere selezionati utilizzando il Configuratore prodotto.

- Assenza di olio e grassi (parti bagnate)
- Assenza di PWIS (sostanze che possono danneggiare il processo di verniciatura)
- Impostazione fluido
- Smorzamento impostato
- Impostazione corrente di allarme max
- Alla consegna la comunicazione Bluetooth è disabilitata
- Calibrazione di vuoto/pieno personalizzata
- Documentazione del prodotto in formato cartaceo
Una copia stampata (cartacea) dei protocolli delle prove, delle dichiarazioni e dei certificati di ispezione può essere ordinata su richiesta tramite la versione **Service**, opzione **Documentazione cartacea del prodotto**. I documenti necessari possono essere selezionati dalla funzione **Prova, certificato, dichiarazione** e sono forniti con il dispositivo alla consegna.

Pacchetti applicativi

Il pacchetto applicativo può essere ordinato insieme al dispositivo o attivato successivamente con un codice di attivazione. Informazioni dettagliate sul relativo codice d'ordine sono disponibili sul sito web www.endress.com o presso l'ufficio commerciale Endress+Hauser.

Heartbeat Technology

La Heartbeat Technology offre funzionalità diagnostiche per mezzo di un monitoraggio continuo e accurato e di verifica in situ dei dispositivi nell'applicazione.

Heartbeat Diagnostics

Automonitoraggio continuo del dispositivo.

Messaggi diagnostici generati per:

- un sistema di gestione delle risorse (ad es. FieldCare o DeviceCare)
- un sistema di automazione (ad es. PLC)

Heartbeat Verification

- Monitoraggio del dispositivo installato senza interrompere il processo, compreso un report di verifica
- Chiara valutazione del punto di misura (corretto/errato) con collaudo ad elevata copertura nel contesto delle specifiche del produttore
- Può essere utilizzata per documentare i requisiti normativi
- Risponde ai requisiti di tracciabilità delle misure secondo ISO 9001 (ISO 9001:2015 Sezione 7.1.5.2)



Il report di verifica può essere generato tramite Bluetooth e HART.

Descrizione dettagliata



Consultare la Documentazione speciale SD per Heartbeat Technology.

Accessori

Gli accessori attualmente disponibili per il prodotto possono essere selezionati tramite il Configuratore prodotto su www.endress.com:

1. Selezionare il prodotto utilizzando i filtri e il campo di ricerca.
2. Aprire la pagina del prodotto.
3. Selezionare **Parti di ricambio & accessori**.

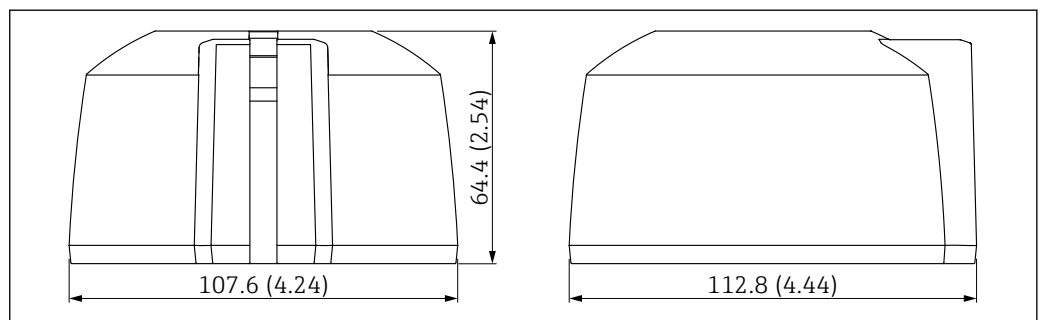


Gli accessori possono essere ordinati parzialmente mediante la codificazione del prodotto "Accessorio incluso".

Tettuccio di protezione dalle intemperie per dispositivo con ingresso cavo dall'alto



Il sensore non è completamente coperto nel caso di antenna da 40 mm (1,5 in) o da 80 mm (3 in).



29 Dimensioni per coperchio di protezione G1/NPT1, ingresso cavo dall'alto. Unità di misura mm (in)

Materiale

PBT/PC

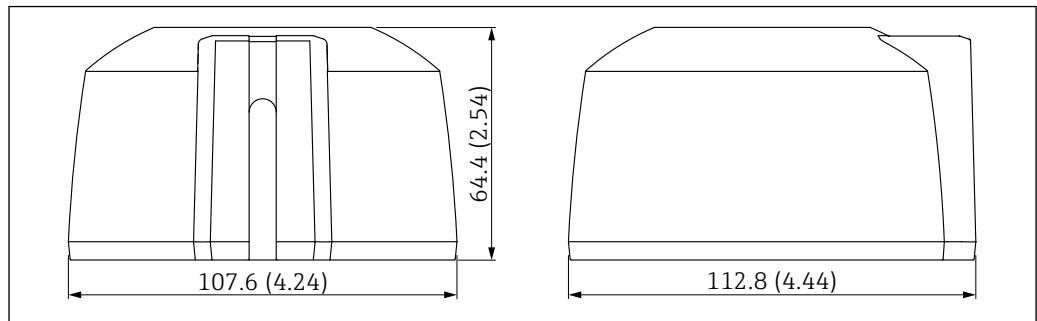
Codice ordine

71662413

Tettuccio di protezione dalle intemperie per dispositivo con ingresso cavo laterale



Il sensore non è completamente coperto nel caso di antenna da 40 mm (1,5 in) o da 80 mm (3 in).



A0055293

30 Dimensioni per coperchio di protezione con ingresso cavo laterale. Unità di misura mm (in)

Materiale

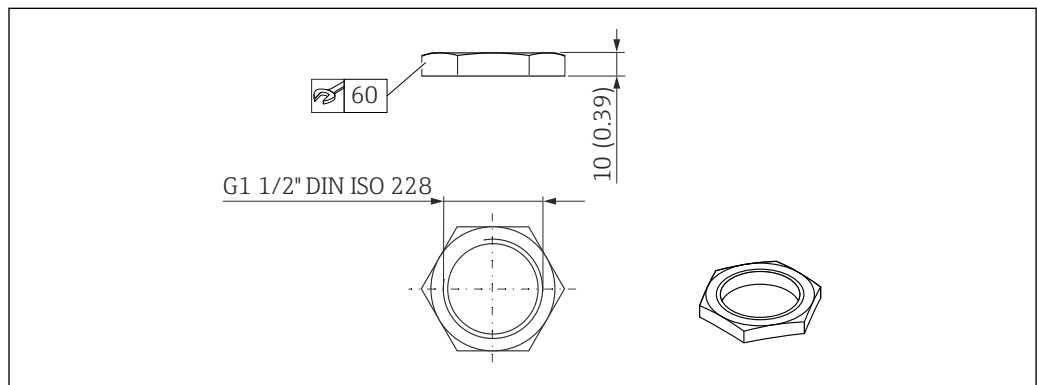
PBT/PC

Codice ordine

71662414

Dado di serraggio G 1½"

Adatto per dispositivi con connessione al processo G 1½" e MNPT 1½".



A0028849

31 Dimensioni del dado di fissaggio. Unità di misura mm (in)

Materiale

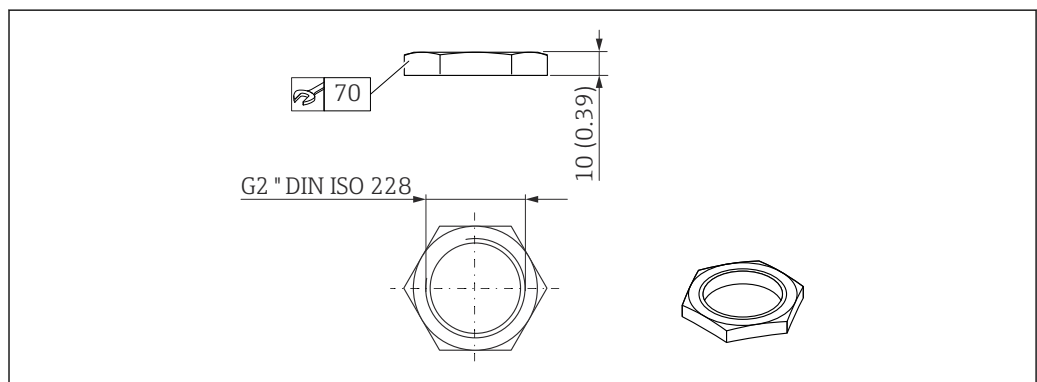
PC

Codice ordine

52014146

Dado di serraggio G 2"

Adatto per dispositivi con connessione al processo con antenna da G 2" e MNPT 2".



A0029101

32 Dimensioni del dado di fissaggio. Unità di misura mm (in)

Materiale

PC

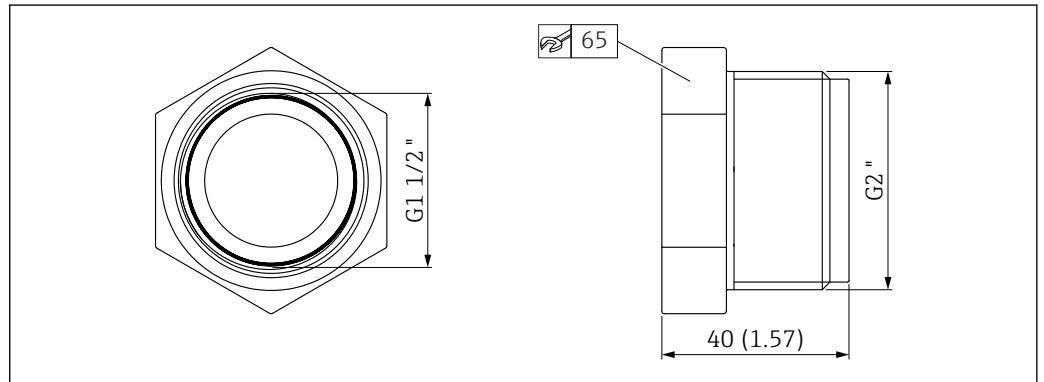
Codice ordine

52000598

Adattatore Uni G 1½" > G 2"



Campo di temperatura -40 ... 45 °C (-40 ... 113 °F)



A0055B48

33 Dimensioni dell'adattatore Uni

Materiale

PVC

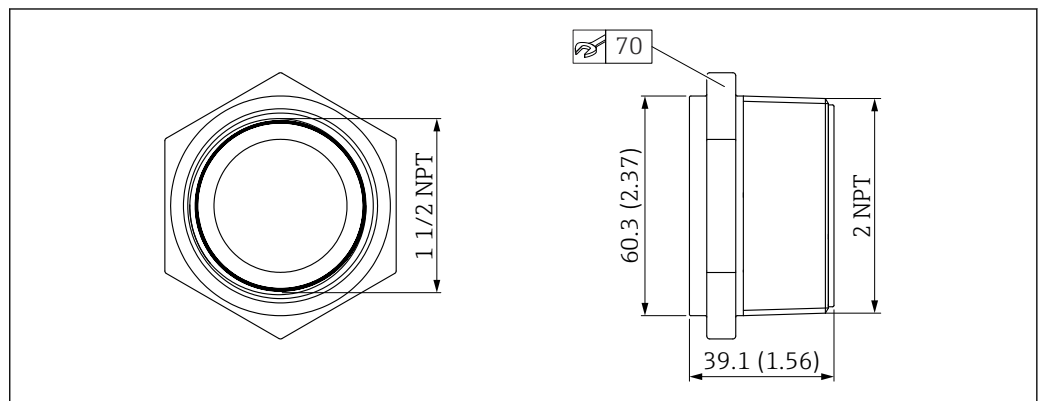
Codice ordine

71662415

Adattatore Uni MNPT 1½" > MNPT 2"



Campo di temperatura -40 ... 65 °C (-40 ... 150 °F)



A0055B47

34 Dimensioni dell'adattatore Uni

Materiale

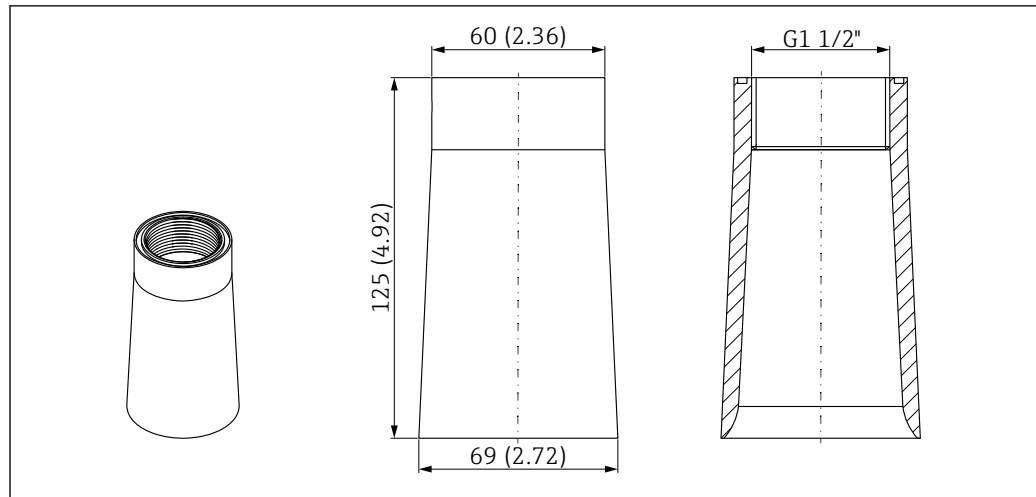
PP

Codice ordine

71666515

Tubo di protezione da allagamento 40 mm (1,5 in)

Adatto per impieghi con dispositivi con antenna da 40 mm (1,5 in) e connessione al processo filettata su estremità antenna G 1½"



A0055301

35 Dimensioni del tubo di protezione da allagamento 40 mm (1,5 in). Unità di misura mm (in)

Materiale

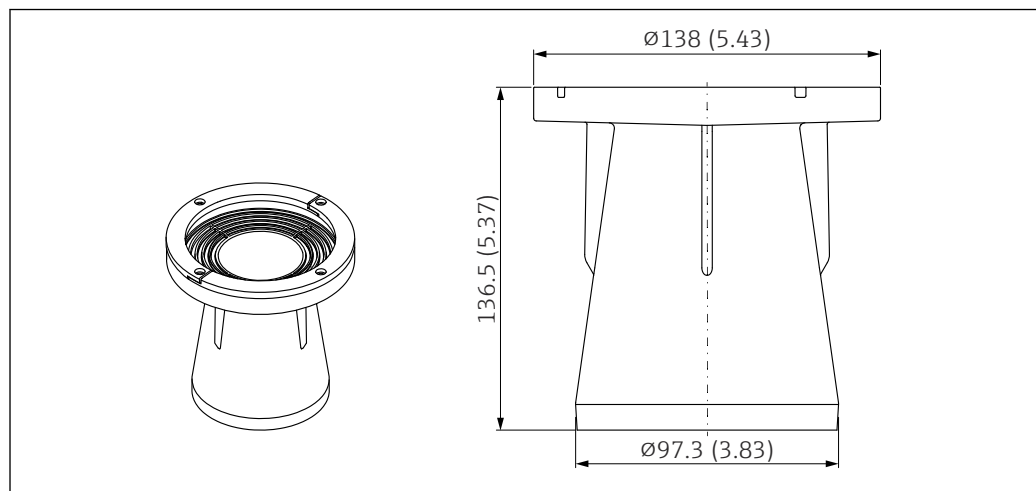
PP

Codice ordine

71091216

Tubo di protezione da allagamento 80 mm (3 in)

Adatto per impieghi con dispositivi con antenna da 80 mm (3 in) e connessione al processo su estremità antenna, "senza; predisposta per flangia slip-on UNI > Accessori".



A0031094

36 Dimensioni del tubo di protezione da allagamento 80 mm (3 in). Unità di misura mm (in)

Materiale

PBT/PC

Codice ordine

71662270

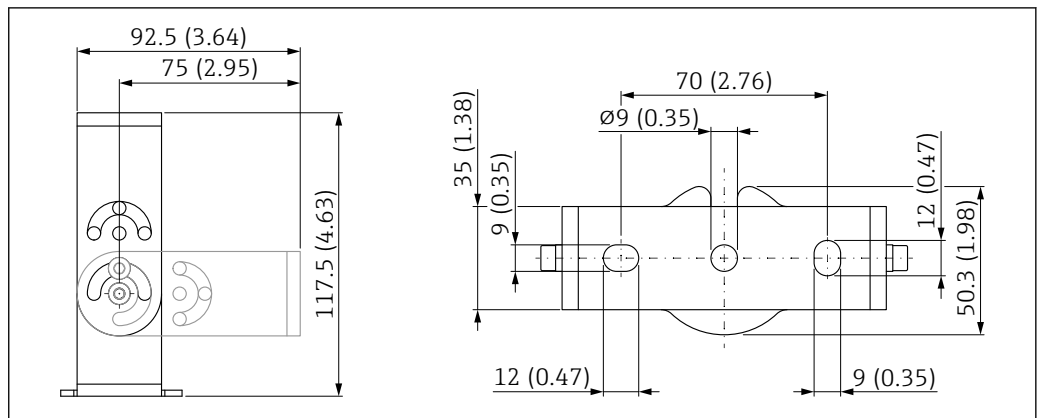
Staffa di montaggio, regolabile, a parete/fune/soletta, 75 mm

La staffa di montaggio può essere utilizzata per il montaggio su un parete, fune o soletta.

Sono disponibili due versioni:

- Connessione al processo su ingresso cavo G 1" / NPT 1"
- Connessione al processo su estremità antenna G 1½" / NPT 1½"

Connessione al processo su ingresso cavo G 1" / NPT 1"



37 Dimensioni della staffa di montaggio. Unità di misura mm (in)

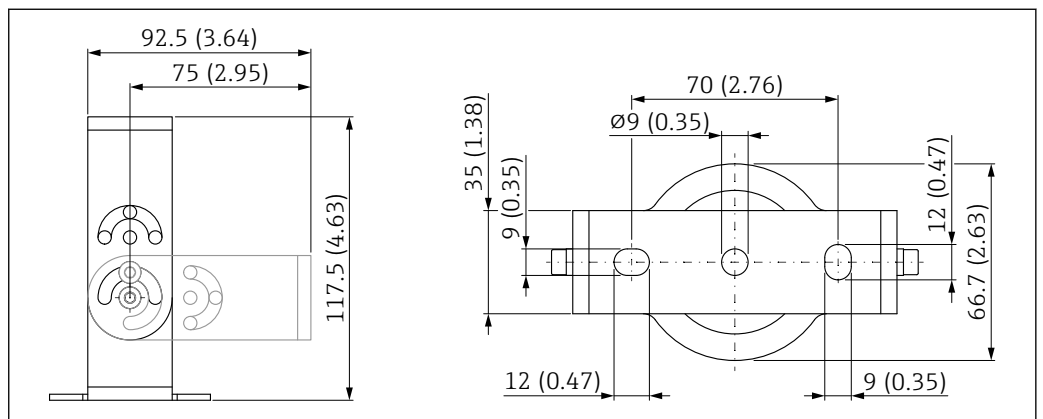
Comprende:

- 1 staffa di montaggio, 316L (1.4404)
- 1 staffa ad angolo, 316L (1.4404)
- 3 viti, A4
- 3 dischi di fissaggio, A4

Codice ordine (G 1"/NPT 1")

71325079

Connessione al processo su estremità antenna G 1½" / NPT 1½"



38 Dimensioni della staffa di montaggio. Unità di misura mm (in)

Comprende:

- 1 staffa di montaggio, 316L (1.4404)
- 1 staffa ad angolo, 316L (1.4404)
- 3 viti, A4
- 3 dischi di fissaggio, A4
- 1 dado di fissaggio G 1½"

Codice ordine (G 1½"/NPT 1½")

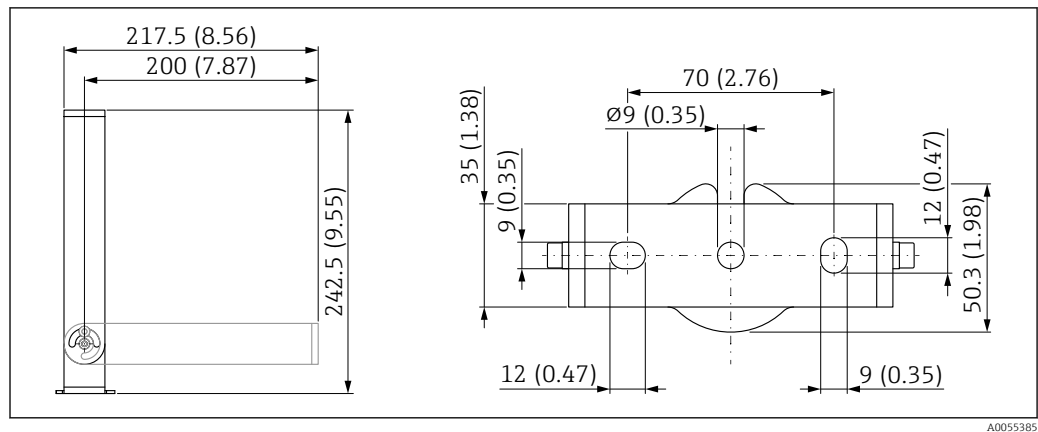
71662419

Staffa di montaggio, regolabile, a parete, 200 mm

La staffa di montaggio può essere utilizzata per il montaggio a parete.

Sono disponibili due versioni:

- Connessione al processo su ingresso cavo G 1" / NPT 1"
- Connessione al processo su estremità antenna G 1½" / NPT 1½"

Connessione al processo su ingresso cavo G 1" / NPT 1"

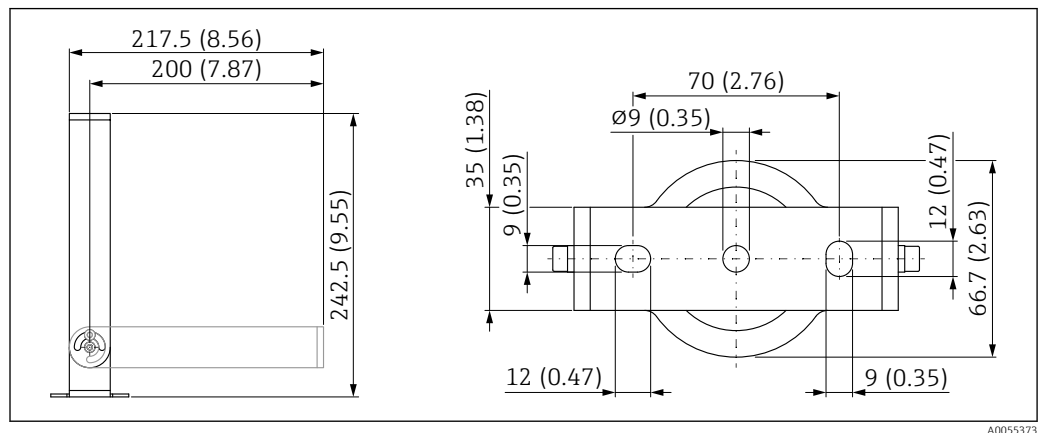
39 Dimensioni della staffa di montaggio. Unità di misura mm (in)

Comprende:

- 1 staffa di montaggio, 316L (1.4404)
- 1 staffa ad angolo, 316L (1.4404)
- 3 viti, A4
- 3 dischi di fissaggio, A4

Codice ordine (G 1"/NPT 1")

71662421

Connessione al processo su estremità antenna G 1½" / NPT 1½"

40 Dimensioni della staffa di montaggio. Unità di misura mm (in)

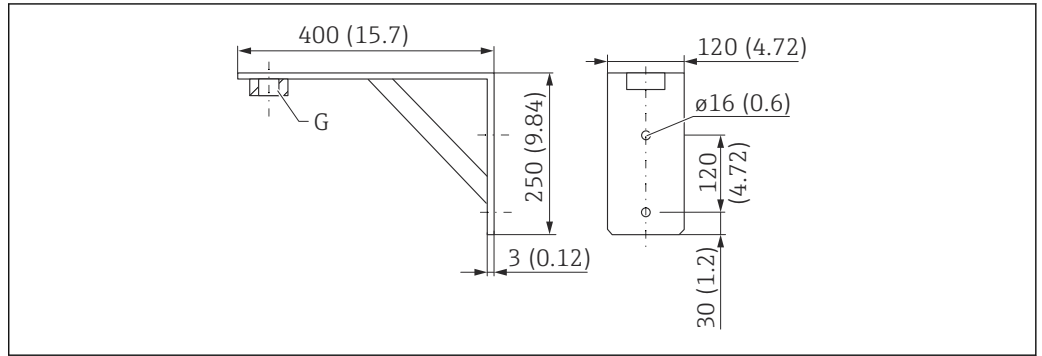
Comprende:

- 1 staffa di montaggio, 316L (1.4404)
- 1 staffa ad angolo, 316L (1.4404)
- 3 viti, A4
- 3 dischi di fissaggio, A4
- 1 dado di fissaggio G 1½"

Codice ordine (G 1½"/NPT 1½")

71662423

**Staffa ad angolo per
montaggio a parete**



41 Dimensioni della staffa di montaggio. Unità di misura mm (in)

G Connessione del sensore in base alla codificazione del prodotto "Connessione al processo lato antenna"

Peso

3,4 kg (7,5 lb)

Materiale

316L (1.4404)

Codice d'ordine per connessione al processo G 1½"

71452324

Adatta anche per MNPT 1½"

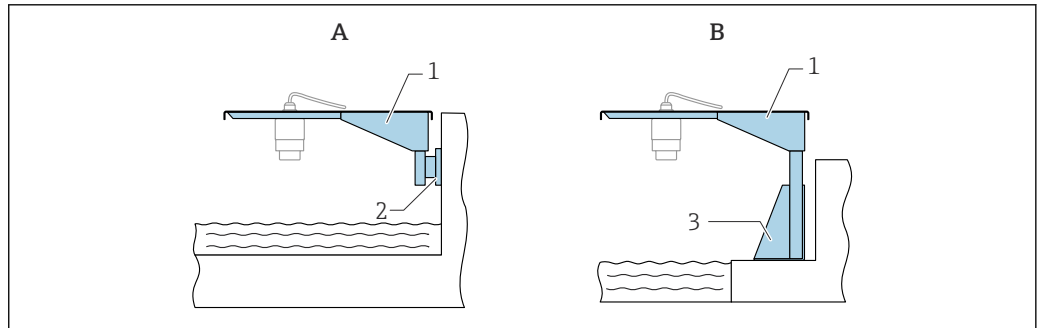
Codice d'ordine per connessione al processo G 2"

71452325

Adatta anche per MNPT 2"

Trave a mensola, orientabile

Tipo di installazione con connessione al processo su ingresso cavo lato sensore



42 Tipo di installazione con connessione al processo su ingresso cavo lato sensore

A Installazione con trave a mensola e staffa a parete

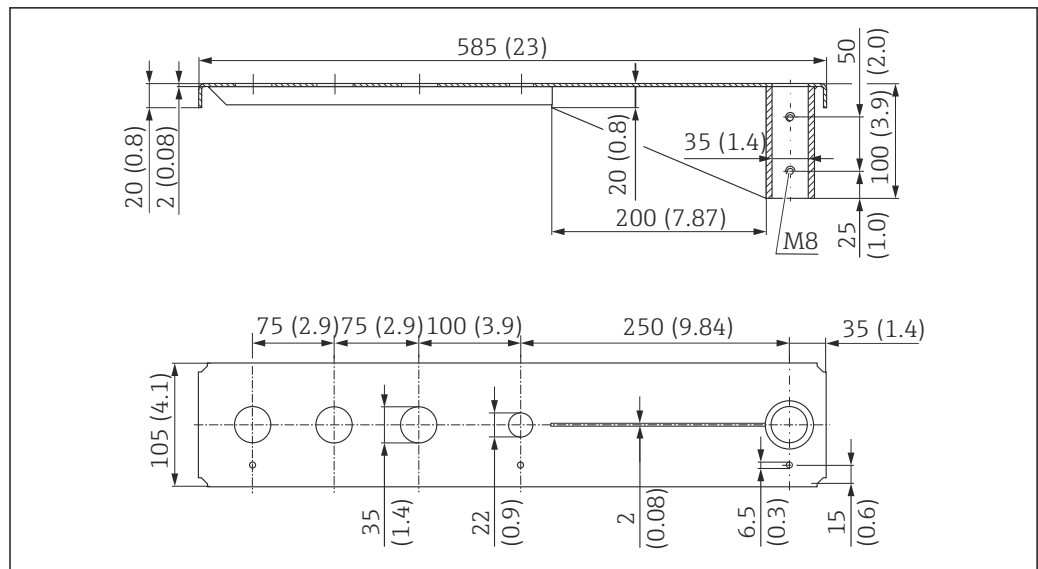
B Installazione con trave a mensola e telaio di montaggio

1 Trave a mensola

2 Staffa da parete

3 Telaio di montaggio

Trave a mensola da 500 mm con cardine, connessione al processo su ingresso cavo sensore



43 Dimensioni della trave a mensola da 500 mm con cardine, per connessione al processo su ingresso cavo sensore. Unità di misura mm (in)

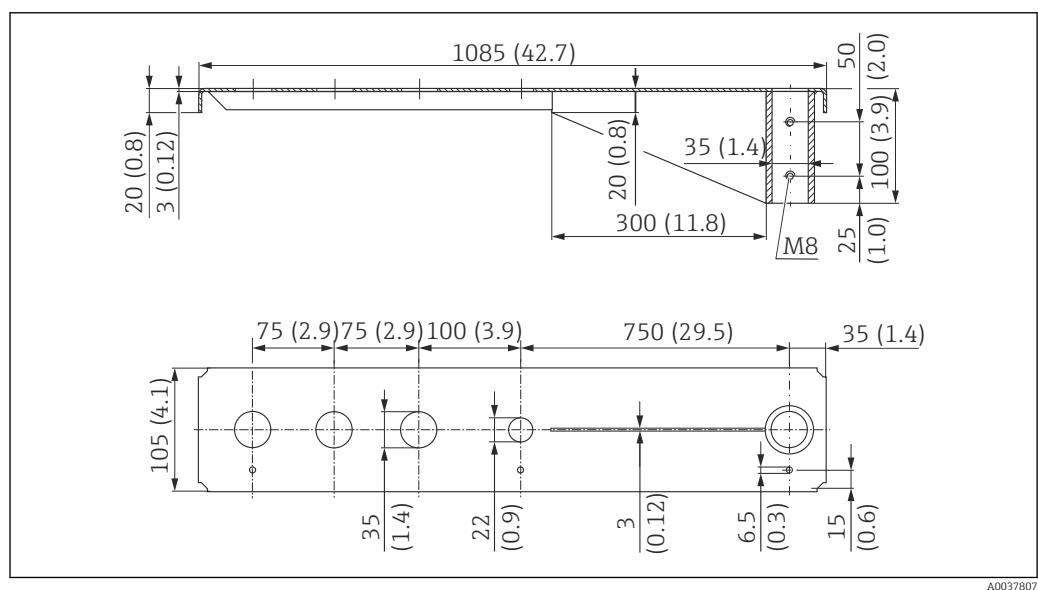
Peso:
2,1 kg (4,63 lb)

Materiale
316L (1.4404)

Codice ordine
71452315

- i** Prese di misura da 35 mm (1,38 in) per tutte le connessioni al processo su filettatura ingresso cavo G 1" o MNPT 1"
- La presa di misura da 22 mm (0,87 in) può essere utilizzata per qualsiasi sensore addizionale
- Le viti di fissaggio sono comprese nella fornitura

Trave a mensola da 1000 mm con cardine, connessione al processo su ingresso cavo sensore




44 Dimensioni della trave a mensola da 1000 mm con cardine, per connessione al processo su ingresso cavo sensore. Unità di misura mm (in)

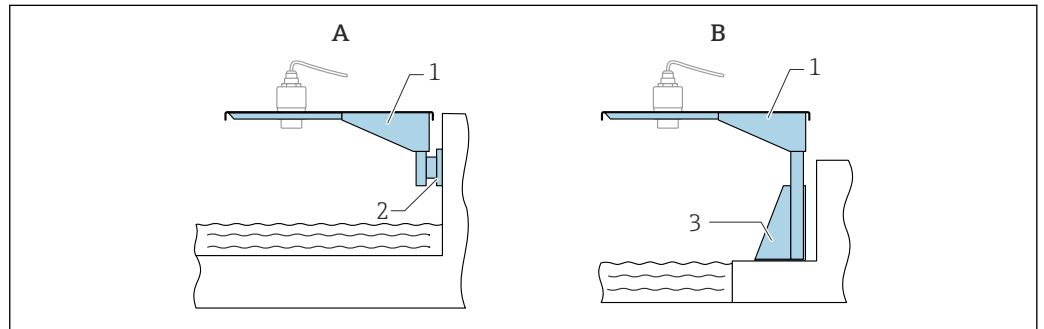
Peso:
4,5 kg (9,92 lb)

Materiale
316L (1.4404)


Codice ordine
71452316

-  Prese di misura da 35 mm (1,38 in) per tutte le connessioni al processo su filettatura ingresso cavo G 1" o MNPT 1"
- La presa di misura da 22 mm (0,87 in) può essere utilizzata per qualsiasi sensore aggiuntivo
- Le viti di fissaggio sono comprese nella fornitura

Tipo di installazione del sensore con connessione al processo lato antenna

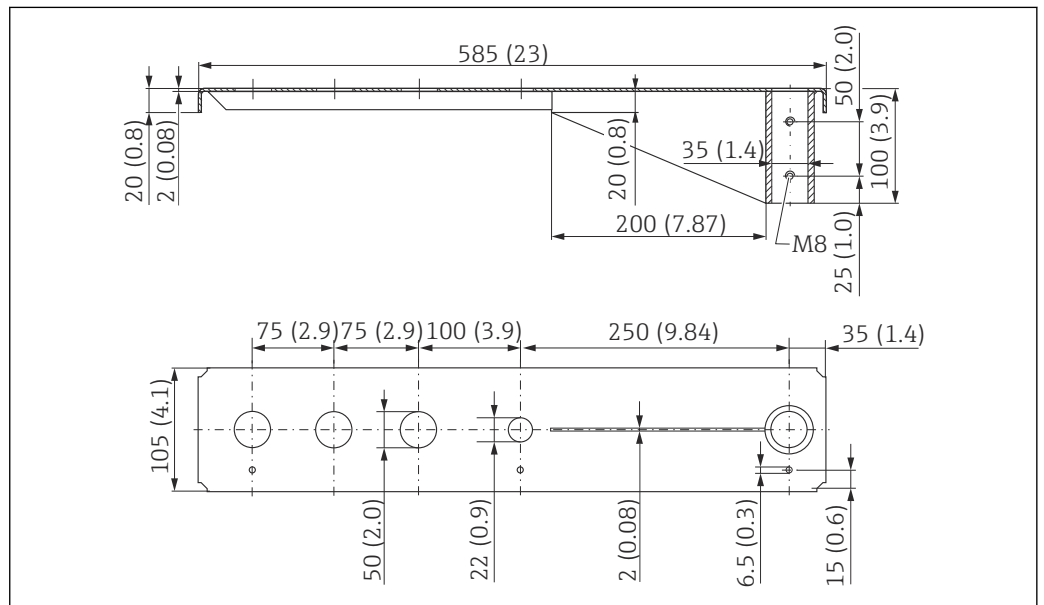


A002886

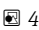
 45 **Tipo di installazione del sensore con connessione al processo lato antenna**

- A Installazione con trave a mensola e staffa a parete
- B Installazione con trave a mensola e telaio di montaggio
- 1 Trave a mensola
- 2 Staffa da parete
- 3 Telaio di montaggio

Trave a mensola da 500 mm con cardine, connessione al processo lato antenna sensore G 1½"

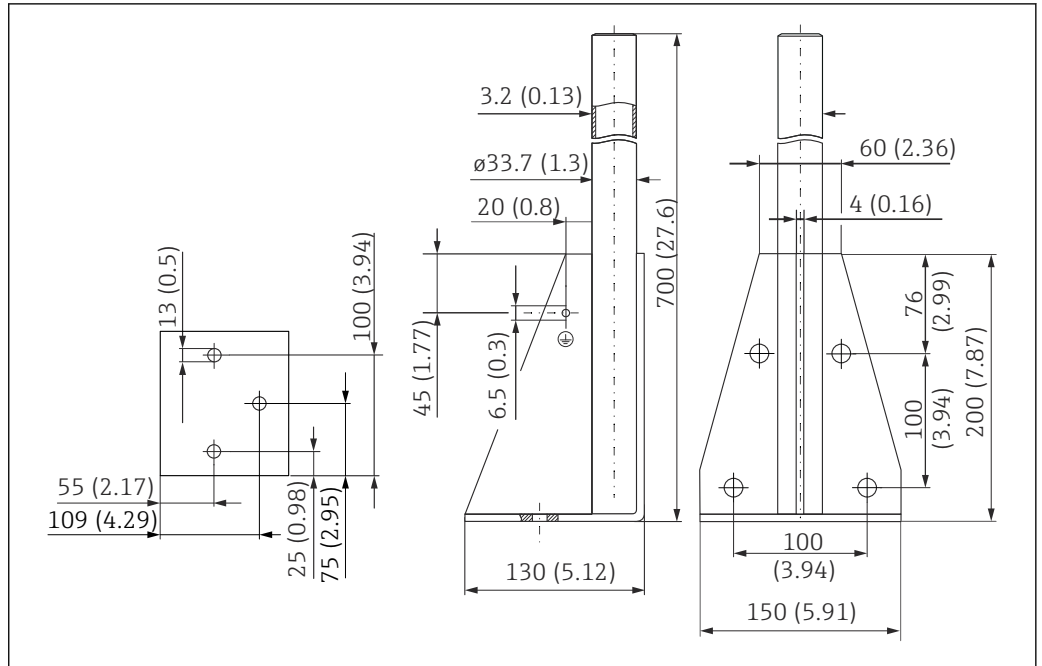


A0037802

 46 **Dimensioni della trave a mensola da 500 mm con cardine, per la connessione al processo lato antenna sensore G 1½". Unità di misura mm (in)**

Peso:
1,9 kg (4,19 lb)

Supporto di montaggio 700 mm (27,6 in) per trave a mensola con cardine



A0037799

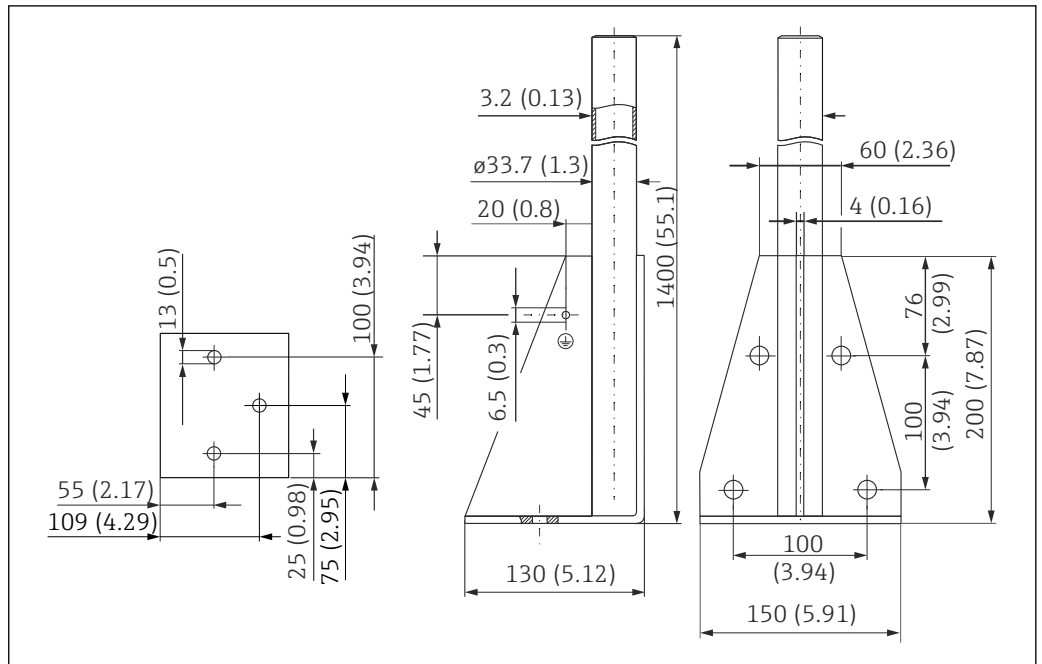
48 Dimensioni. Unità di misura mm (in)

Peso:
4,2 kg (9,26 lb)

Materiale
316L (1.4404)

Codice ordine
71452327

Supporto di montaggio 1400 mm (55,1 in) per trave a mensola con cardine



A0037800

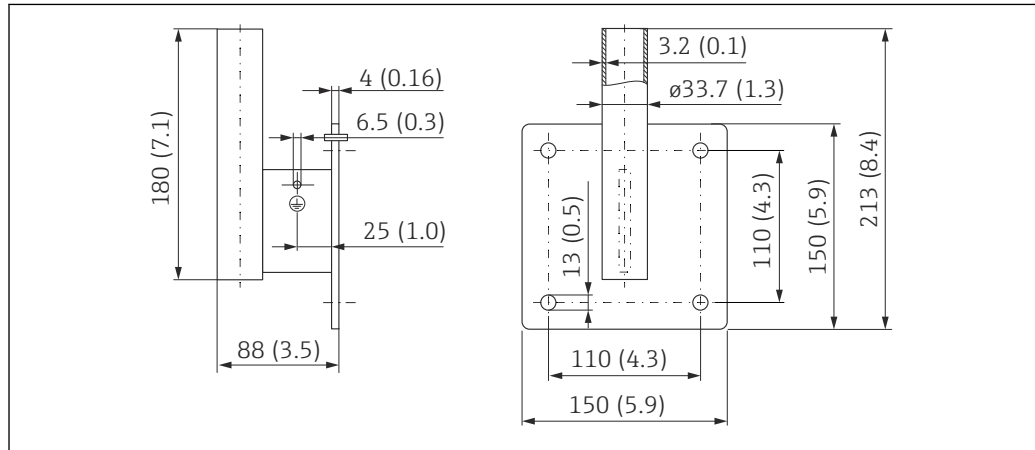
49 Dimensioni. Unità di misura mm (in)

Peso:
6 kg (13,23 lb)

Materiale
316L (1.4404)

Codice ordine
71452326

Staffa a parete per trave a mensola con cardine



A0019350

50 Dimensioni della staffa a parete. Unità di misura mm (in)

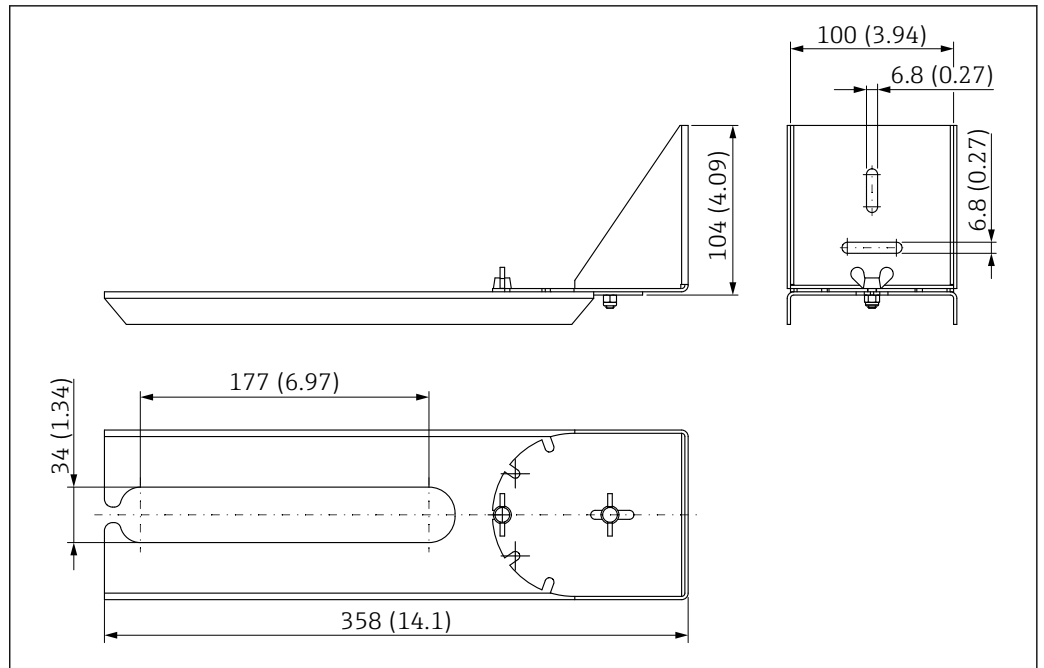
Peso
1,2 kg (2,65 lb)

Materiale
316L (1.4404)

Numero d'ordine
71452323

Staffa di montaggio ruotabile

La staffa di montaggio ruotabile serve, ad esempio, per installare il dispositivo in un passo uomo sopra un canale di scolo.



A0038143

51 Dimensioni della staffa di montaggio ruotabile. Unità di misura mm (in)

i Prese di misura da 34 mm (1,34 in) per tutte le connessioni al processo su filettatura ingresso cavo G 1" o MNPT 1"

Materiale

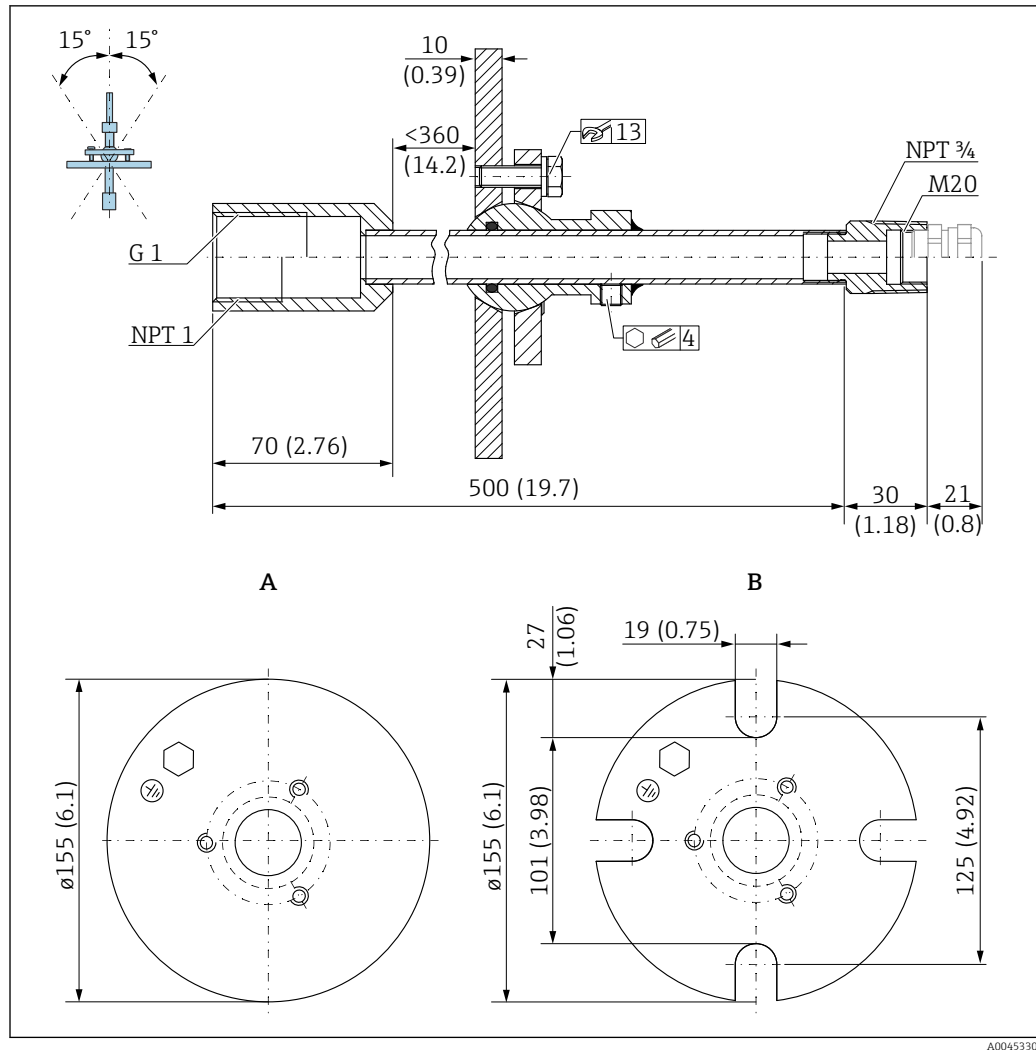
316L (1.4404)

Codice ordine

71429910

Unità di puntamento FAU40

L'unità di puntamento serve per allineare in maniera ottimale il sensore ai solidi sfusi.



52 Dimensioni. Unità di misura mm (in)

A Flangia a saldare

B Flangia UNI

Materiale

- Flangia: 304
- Tubo: Acciaio galvanizzato
- Pressacavo: 304 o acciaio, zincato

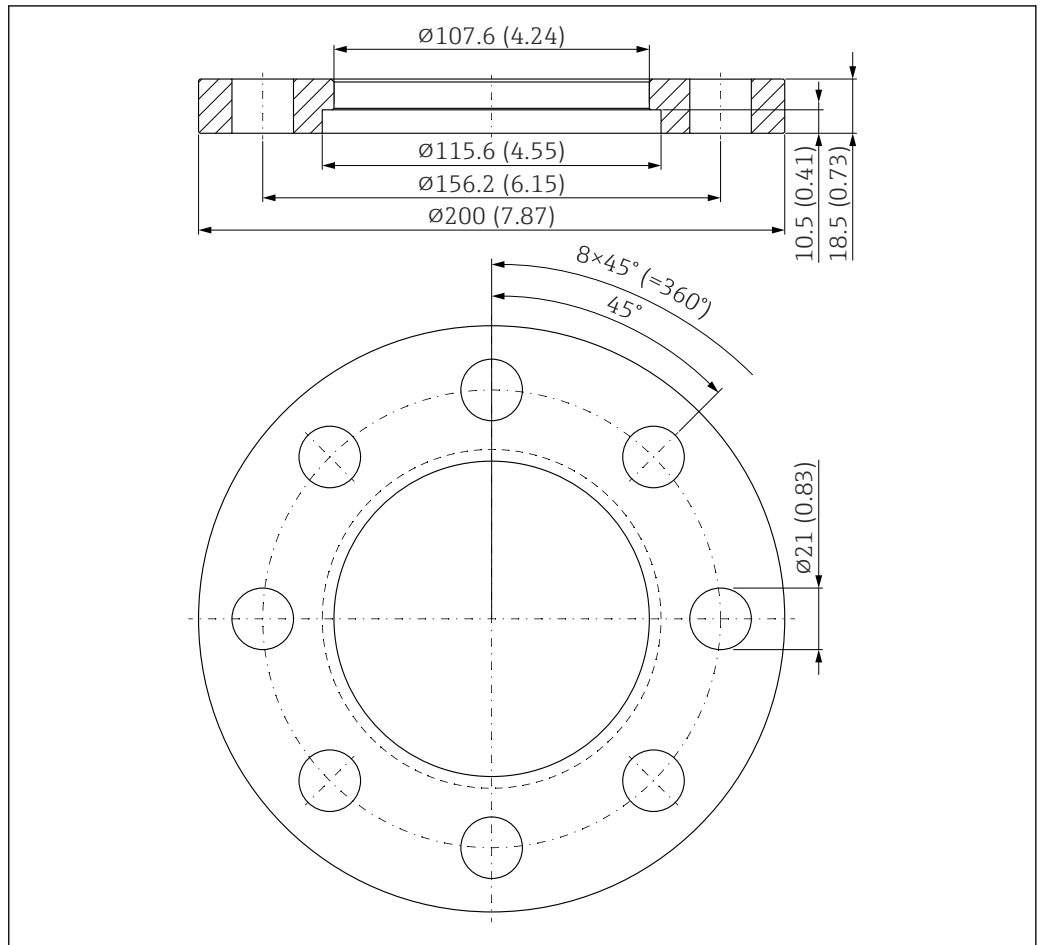
Codice ordine

FAU40-##

i Da utilizzare in tutte le connessioni al processo su filettatura ingresso cavo G 1" o MNPT 1" e cavi di connessione del diametro max 10 mm (0,43 in), lunghezza min. 600 mm (23,6 in).

i Informazioni tecniche TI00179F

**Flangia slip-on UNI 3"/
DN80/80, PP**



A0055501

53 Dimensioni della flangia slip-on 3"/DN80/80. Unità di misura mm (in)

A Connessione del sensore secondo la codificazione del prodotto "Connessione al processo lato antenna; senza; predisposta per flangia slip-on UNI > Accessori"

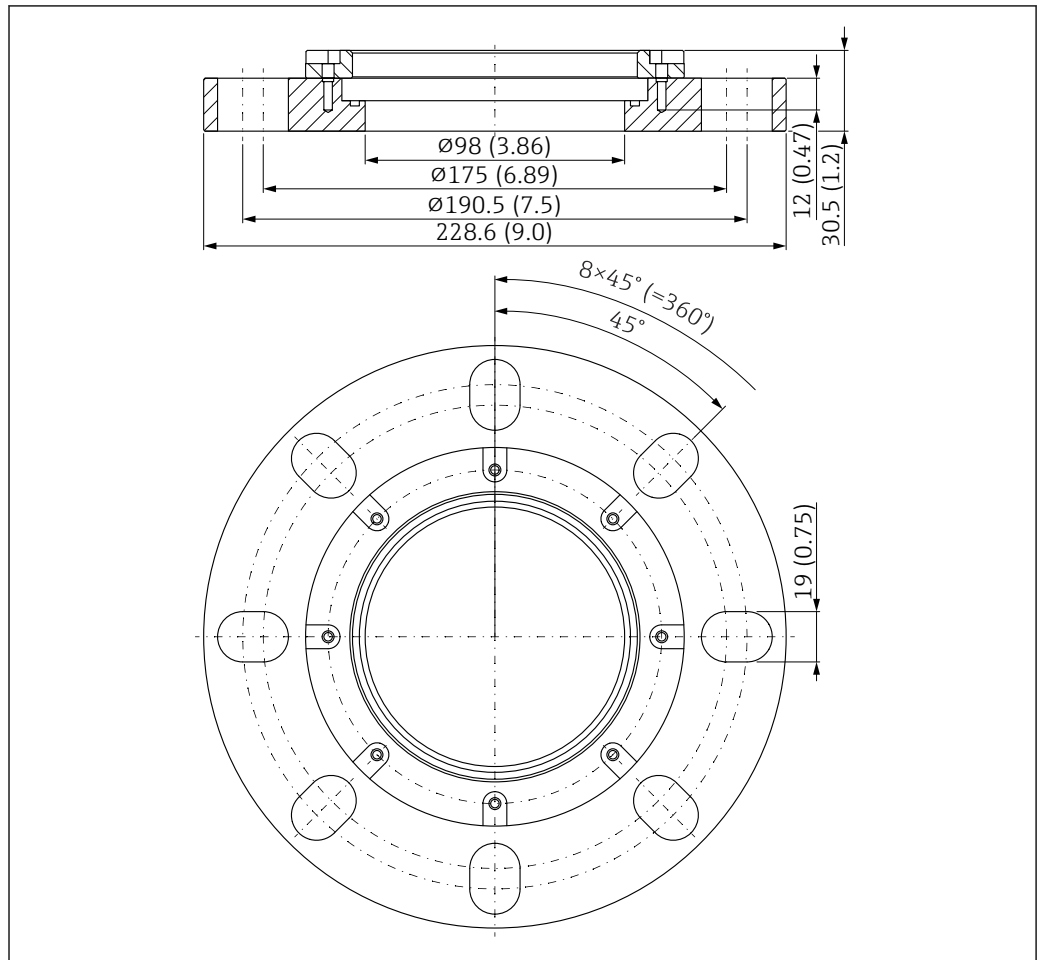
Materiale

PP

Codice ordine

71162777

**Flangia slip-on UNI 4"/
DN100/100, PP**



A0055502

54 Dimensioni della flangia slip-on 4"/DN100/100. Unità di misura mm (in)

A Connessione del sensore secondo la codificazione del prodotto "Connessione al processo lato antenna; senza; predisposta per flangia slip-on UNI > Accessori"

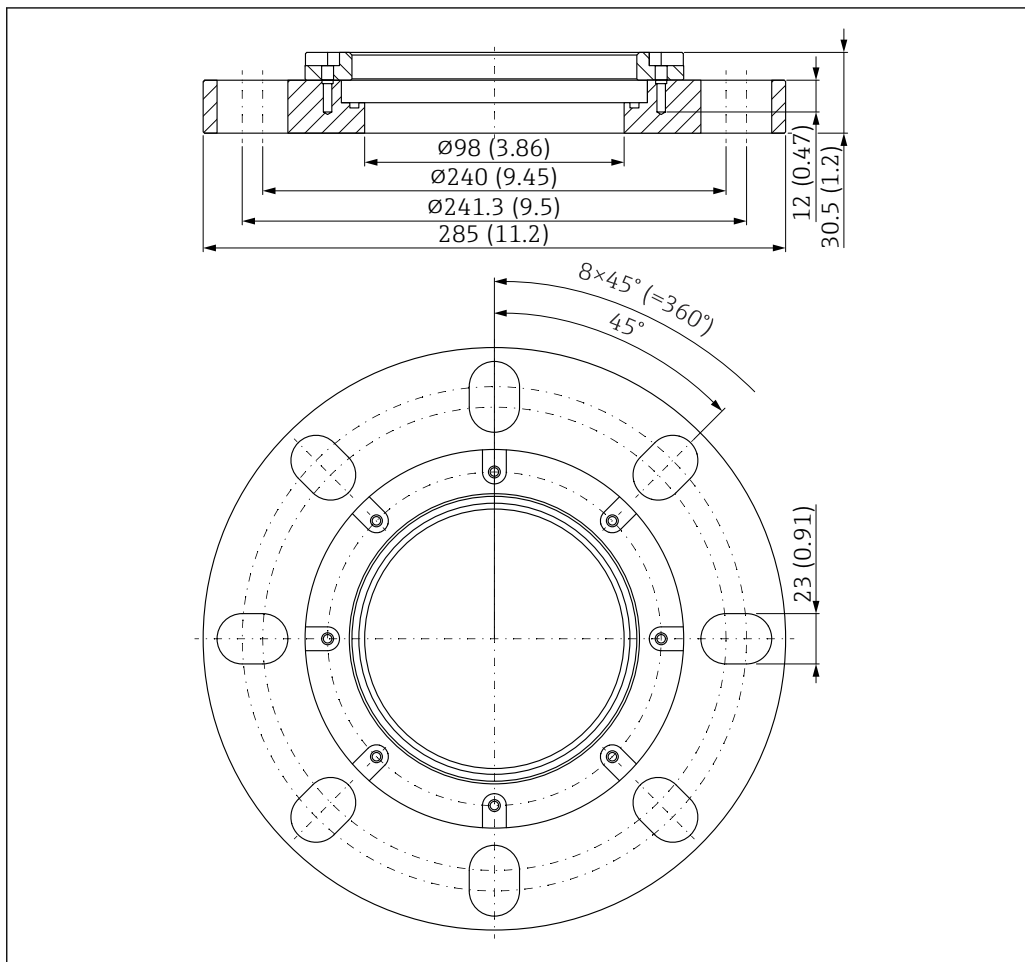
Materiale

PP

Codice ordine

71162778

**Flangia slip-on UNI 6"/
DN150/150, PP**



A0055503

55 Dimensioni della flangia slip-on 6"/DN150/150. Unità di misura mm (in)

A Connessione del sensore secondo la codificazione del prodotto "Connessione al processo lato antenna; senza; predisposta per flangia slip-on UNI > Accessori"

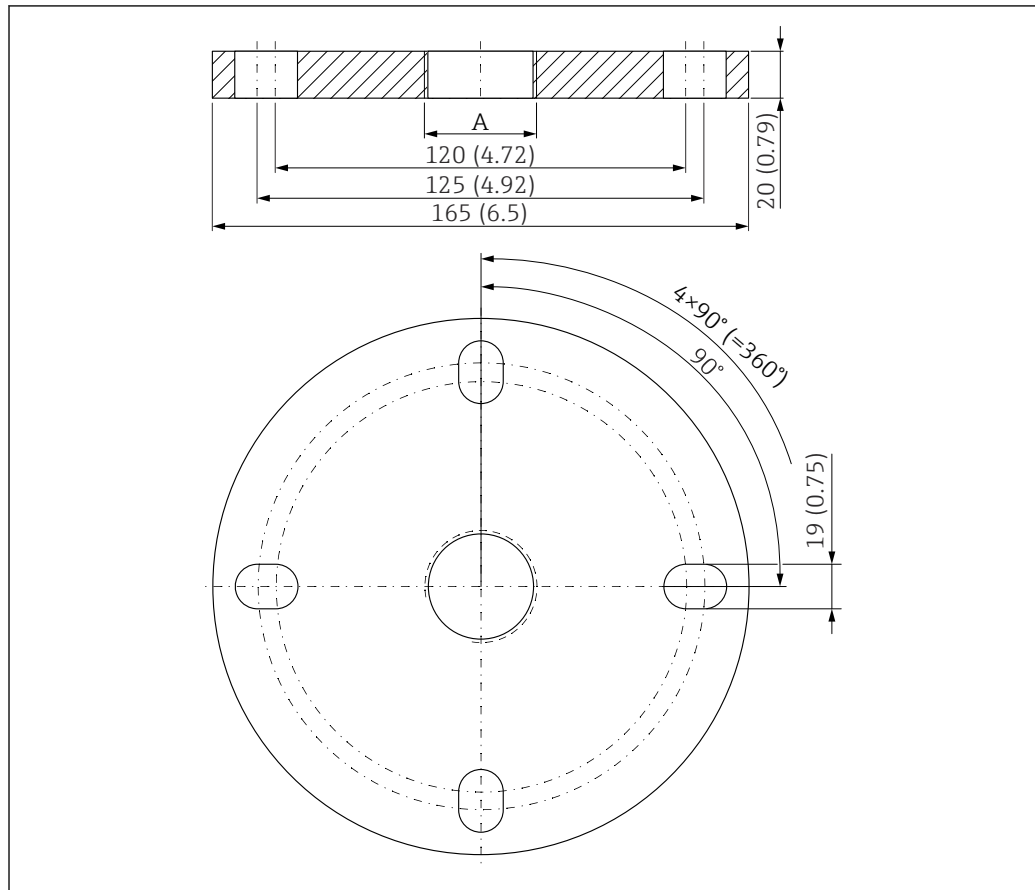
Materiale

PP

Codice ordine

71162780

Flangia UNI 2"/DN50/50, PP



A0037946

56 Dimensioni della flangia UNI 2"/DN50/50. Unità di misura mm (in)

A Connessione del sensore in base alla codificazione del prodotto "Connessione al processo lato antenna"

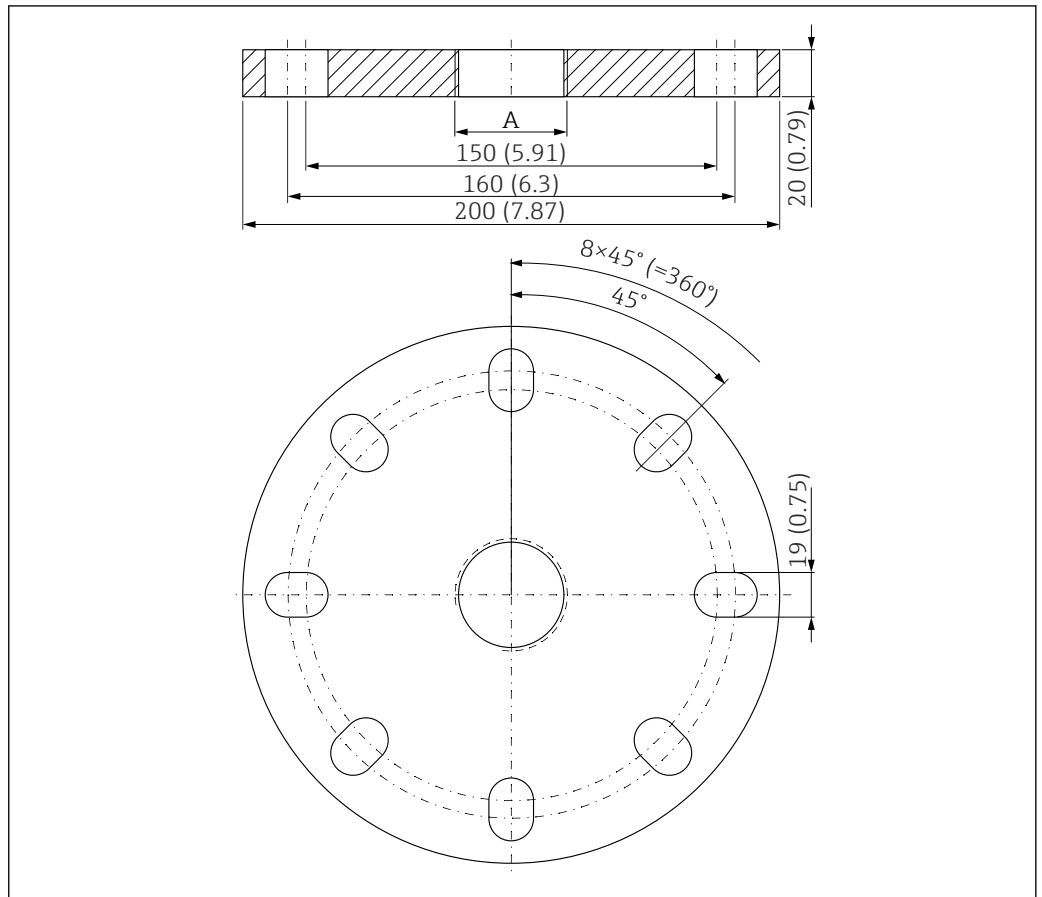
Materiale

PP

Codice ordine

FAX50-####

Flangia UNI 3"/DN80/80, PP



57 Dimensioni della flangia UNI 3"/DN80/80. Unità di misura mm (in)

A Connessione del sensore in base alla codificazione del prodotto "Connessione al processo lato antenna" o "Connessione al processo su ingresso cavo"

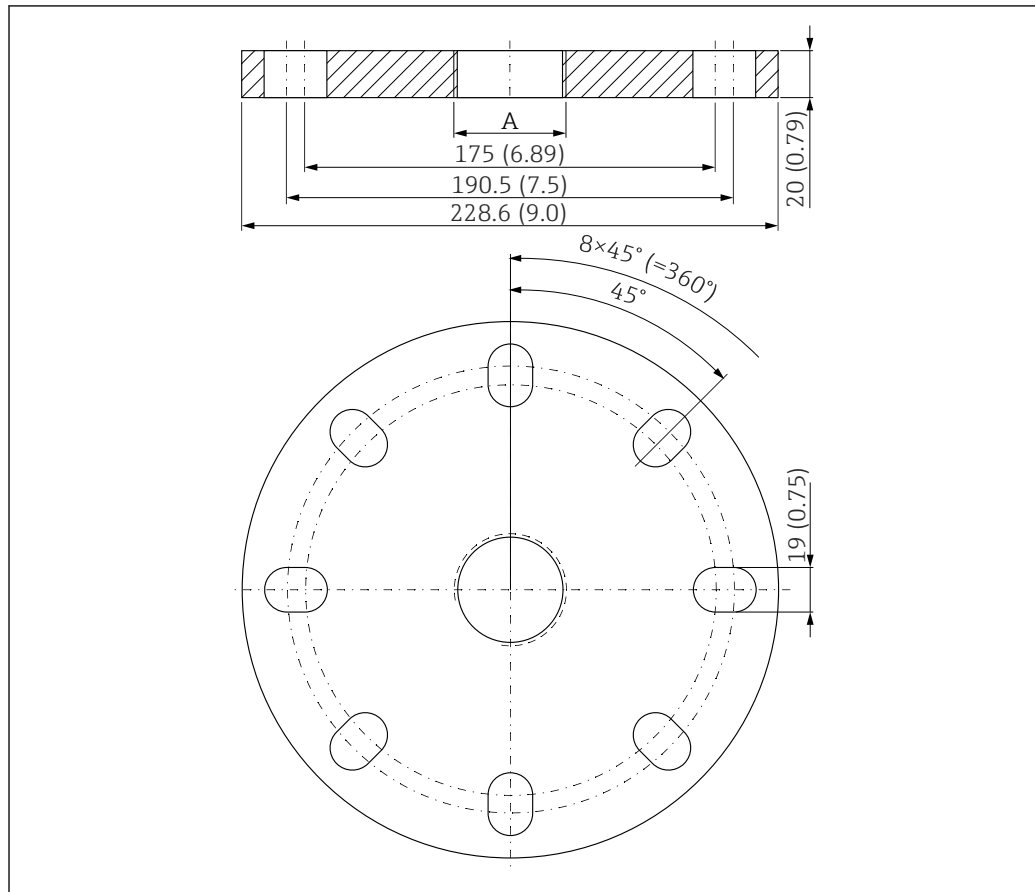
Materiale

PP

Codice ordine

FAX50-####

Flangia UNI 4"/DN100/100,
PP



58 Dimensioni della flangia UNI 4"/DN100/100. Unità di misura mm (in)

A Connessione del sensore in base alla codificazione del prodotto "Connessione al processo lato antenna" o "Connessione al processo su ingresso cavo"

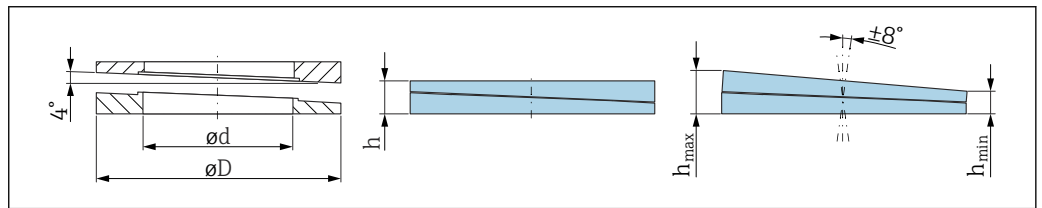
Materiale

PP

Codice ordine

FAX50-####

Flangia regolabile/puntatore La flangia regolabile/puntatore è utilizzata per allineare il sensore.

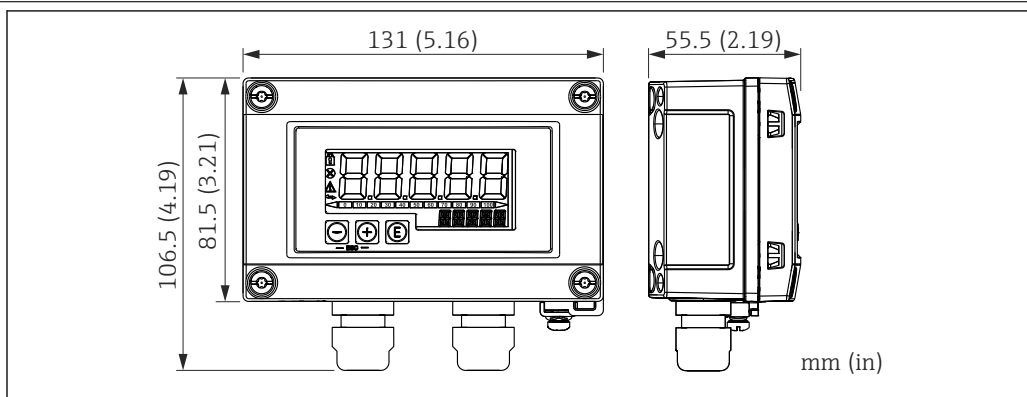


A0045324

59 Dimensioni

Dati tecnici: versione DN/JIS			
Codice ordine	71074263	71074264	71074265
Compatibile con	DN80 PN10/40	DN100 PN10/16	<ul style="list-style-type: none"> ■ DN150 PN10/16 ■ JIS 10K 150A
Lunghezza consigliata della vite	100 mm (3,9 in)	100 mm (3,9 in)	110 mm (4,3 in)
Dimensioni consigliate della vite	M14	M14	M18
Materiale	EPDM		
Pressione di processo	-0,1 ... 0,1 bar (-1,45 ... 1,45 psi)		
Temperatura di processo	-40 ... +80 °C (-40 ... +176 °F)		
D	142 mm (5,59 in)	162 mm (6,38 in)	218 mm (8,58 in)
d	89 mm (3,5 in)	115 mm (4,53 in)	169 mm (6,65 in)
h	22 mm (0,87 in)	23,5 mm (0,93 in)	26,5 mm (1,04 in)
h _{min}	14 mm (0,55 in)	14 mm (0,55 in)	14 mm (0,55 in)
h _{max}	30 mm (1,18 in)	33 mm (1,3 in)	39 mm (1,45 in)
Dati tecnici: versione ASME/JIS			
Codice ordine	71249070	71249072	71249073
Compatibile con	<ul style="list-style-type: none"> ■ ASME 3" 150 lbs ■ JIS 80A 10K 	ASME 4" 150 lbs	ASME 6" 150 lbs
Lunghezza consigliata della vite	100 mm (3,9 in)	100 mm (3,9 in)	110 mm (4,3 in)
Dimensioni consigliate della vite	M14	M14	M18
Materiale	EPDM		
Pressione di processo	-0,1 ... 0,1 bar (-1,45 ... 1,45 psi)		
Temperatura di processo	-40 ... +80 °C (-40 ... +176 °F)		
D	133 mm (5,2 in)	171 mm (6,7 in)	219 mm (8,6 in)
d	89 mm (3,5 in)	115 mm (4,53 in)	168 mm (6,6 in)
h	22 mm (0,87 in)	23,5 mm (0,93 in)	26,5 mm (1,04 in)
h _{min}	14 mm (0,55 in)	14 mm (0,55 in)	14 mm (0,55 in)
h _{max}	30 mm (1,18 in)	33 mm (1,3 in)	39 mm (1,45 in)

Display RIA15 in custodia da campo



A0017722

60 Dimensioni di RIA15 nella custodia da campo. Unità di misura mm (in)

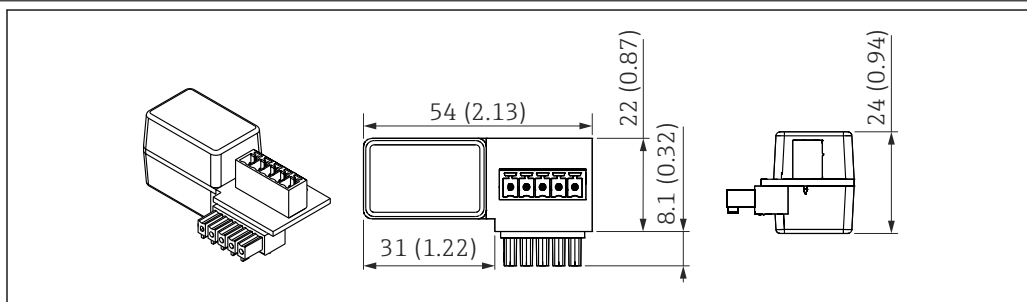
i Il display separato RIA15 può essere ordinato con o senza funzionamento mediante la codificazione del prodotto "Accessorio compreso".

Materiale della custodia da campo: plastica (PBT con fibre di acciaio, antistatica)

Sono disponibili anche altre versioni della custodia, selezionabili tramite la codificazione del prodotto per RIA15.

i Disponibile anche come accessorio; per maggiori informazioni, v. Informazioni tecniche TI01043K e Istruzioni di funzionamento BA01170K

Resistore di comunicazione HART

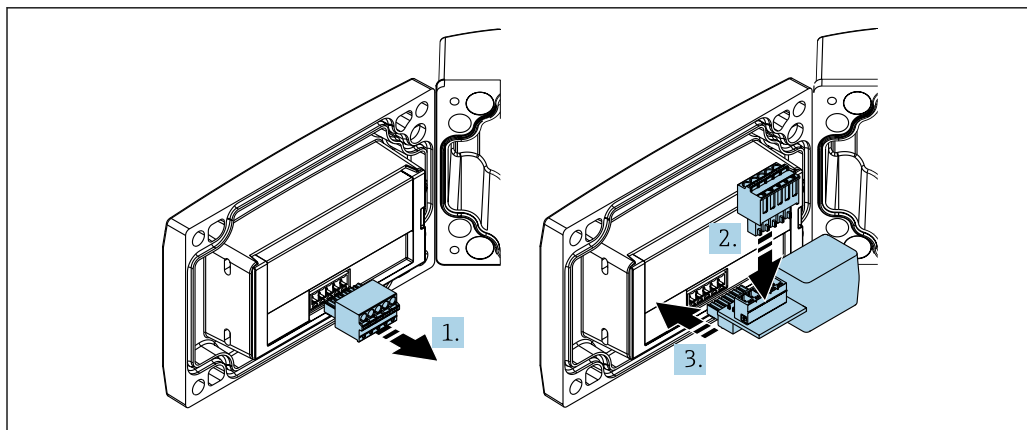


A0020858

61 Dimensioni del resistore di comunicazione HART. Unità di misura mm (in)

Il resistore di comunicazione HART è necessario per il funzionamento di RIA15 ed è fornito con gli ordini con "display separato RIA15, con funzionamento mediante HART".









i Documentazione Informazioni tecniche TI01043K e Istruzioni di funzionamento BA01170K



A0020844

i Per il funzionamento di RIA15, occorre integrare il resistore di comunicazione HART.

1. Scollegare la morsettiera a innesto.
2. Inserire la morsettiera nello slot presente sul modulo del resistore di comunicazione HART.
3. Inserire il resistore di comunicazione HART nello slot nella custodia.

DeviceCare SFE100	Tool di configurazione per dispositivi da campo IO-Link, HART, PROFIBUS e FOUNDATION Fieldbus DeviceCare può essere scaricato gratuitamente da www.software-products.endress.com . Per scaricare l'applicazione, è necessario registrarsi nel portale dedicato al software di Endress+Hauser.
	 Informazioni tecniche TI01134S
FieldCare SFE500	Tool per la gestione delle risorse d'impianto, basato su tecnologia FDT Consente la configurazione di tutti i dispositivi da campo intelligenti presenti nel sistema, e ne semplifica la gestione. L'uso delle informazioni di stato, è anche un sistema semplice, ma efficace, per controllare lo stato e le condizioni dei dispositivi.
	 Informazioni tecniche TI00028S
Device Viewer	Tutte le parti di ricambio del dispositivo, accompagnate dal codice d'ordine, sono elencate in <i>Device Viewer</i> (www.endress.com/deviceviewer).
Commubox FXA195 HART	Per la comunicazione HART a sicurezza intrinseca con software operativo FieldCare e interfaccia USB
	 Per informazioni dettagliate, v. "Informazioni tecniche" TI00404F
RN22	Barriera attiva ad uno o due canali per il sicuro isolamento elettrico di circuiti di segnale standard da 4 ... 20 mA, trasparente al protocollo HART
	 Informazioni tecniche TI01515K e Istruzioni di funzionamento BA02004K
RN42	Barriera attiva a canale singolo con alimentazione ad ampia gamma per un isolamento elettrico sicuro dei circuiti di segnale standard da 4 ... 20 mA, trasparente al protocollo HART.
	 Informazioni tecniche TI01584K e Istruzioni di funzionamento BA02090K
Field Xpert SMT70	Tablet PC universale ad alte prestazioni per la configurazione di dispositivi in aree classificate come Zona Ex 2 e aree sicure
	 Per informazioni dettagliate, v. "Informazioni tecniche" TI01342S
Field Xpert SMT77	Tablet PC universale ad alte prestazioni per la configurazione di dispositivi in aree classificate Ex Zona 1
	 Per informazioni dettagliate, v. "Informazioni tecniche" TI01418S
App SmartBlue	App mobile per una facile configurazione dei dispositivi on-site tramite la tecnologia wireless Bluetooth
RMA42	Trasmittitore di processo digitale per monitorare e visualizzare valori di misura analogici
	 Per maggiori informazioni, v. Informazioni tecniche TI00150R e Istruzioni di funzionamento BA00287R

Documentazione



Per una descrizione del contenuto della documentazione tecnica associata, consultare:

- *Device Viewer* (www.endress.com/deviceviewer): inserire il numero di serie riportato sulla targhetta
- *Endress+Hauser Operations app*: inserire il numero di serie indicato sulla targhetta oppure effettuare la scansione del codice matrice presente sulla targhetta.

Documentazione standard

Tipo di documenti: Istruzioni di funzionamento (BA)

Installazione e prima messa in servizio – contiene tutte le funzioni del menu operativo, richieste per un compito di misura normale. Le funzioni che esulano da questo compito non sono comprese.

Tipo di documento: descrizione dei parametri del dispositivo (GP)

Questo documento fa parte delle Istruzioni di funzionamento e serve da riferimento per i parametri, poiché fornisce una spiegazione dettagliata di ogni singolo parametro del menu operativo.

Tipo di documento: Istruzioni di funzionamento brevi (KA)

Guida rapida al primo valore misurato - include tutte le informazioni essenziali dall'accettazione al collegamento elettrico.

Tipo di documento: Istruzioni di sicurezza, certificati

In base all'approvazione, insieme al dispositivo vengono fornite anche le Istruzioni di sicurezza, ad es. XA. Questa documentazione è parte integrante delle Istruzioni di funzionamento.

Le informazioni sulle Istruzioni di sicurezza (XA) riguardanti il dispositivo sono riportate sulla targhetta.

Documentazione supplementare in funzione del tipo di dispositivo

Documenti aggiuntivi sono forniti in base alla versione del dispositivo ordinata: rispettare sempre e tassativamente le istruzioni riportate nella documentazione supplementare. La documentazione supplementare è parte integrante della documentazione del dispositivo.

Marchi registrati

Apple®

Apple, logo Apple, iPhone, e iPod touch sono marchi di Apple Inc., registrati negli U.S. e altri paesi. App Store è un marchio di servizio di Apple Inc.

Android®

Android, Google Play e il logo Google Play sono marchi di Google Inc.

Bluetooth®

Il marchio denominativo e i loghi *Bluetooth*® sono marchi registrati di proprietà di Bluetooth SIG, Inc. e il loro utilizzo da parte di Endress+Hauser è autorizzato con licenza. Altri marchi e nomi commerciali sono quelli dei relativi proprietari.

HART®

Marchio registrato da FieldComm Group, Austin, Texas, USA



www.addresses.endress.com
