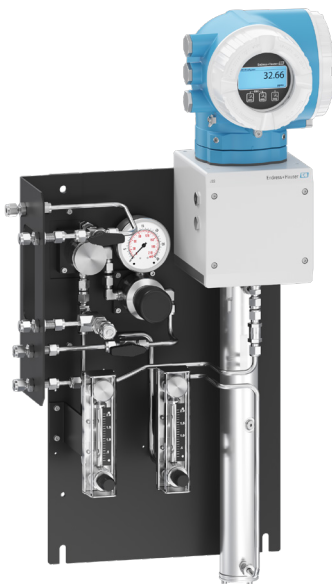


Technische Information

J22 TDLAS-Gasanalytator

Extraktiver TDLAS-Analysator für zuverlässige und genaue Messungen der Zusammensetzungen von Erdgasströmen



Erhältlich mit einem Probenaufbereitungssystem auf einer Analysetafel und beheizten Probenentnahmesystemen in einem Gehäuse

Mit Class I, Division 1 und Ex-Zulassungen für den Einsatz in explosionsgefährdeten Bereichen der Zone 1.

Anwendungsbereich

- H₂O in Erdgas
- Messbereiche bis zu 6000 ppmv

Geräteigenschaften

- Kompakte Steuerung mit bis zu (3) I/Os
- Anzeige mit Hintergrundbeleuchtung und Touch Control
- Webserver-Schnittstelle für Service und Diagnose

Ihre Vorteile

- Zuverlässige, genaue Messungen
- Erweiterte Diagnose mit Heartbeat Technology
- Bewährte Technologie
- Intuitive und einfache Bedienung der Benutzeroberfläche
- Verifizierungsbericht als PDF herunterladbar



Inhaltsverzeichnis


Einführung.....	3	Kommunikation.....	19
Dokumentfunktion	3	Benutzeroberfläche.....	19
Verwendete Symbole.....	3	Heartbeat Technology	19
Herstelleradresse	4	Bedienung vor Ort	20
Arbeitsweise und Systemaufbau	5	Fernbedienung	21
Messprinzip	5	Serviceschnittstelle	22
WMS-Signalerfassung.....	8	Unterstützte Bedientools.....	22
Messsystem	9	HistoROM-Datenmanagement	23
Gerätearchitektur	11	Zertifikate und Zulassungen.....	25
Sicherheit.....	12	CE-Kennzeichnung.....	25
Kommunikation	13	Ex-Zulassung	25
Montage.....	14	CRN-Zulassung	25
Umgebung	14	Bereichsklassifizierungen	25
Abmessungen.....	15	Bestellinformation	27
Verschraubte Kabeldurchführungen	17	Bestellcodes	27
Elektrische Anschlüsse.....	17	Gasspezifikationen.....	30
Rohrleitungsanschlüsse	18	Technische Daten	31

Einführung

Dokumentfunktion Diese Technische Information enthält alle erforderlichen Informationen zur Evaluierung und Spezifizierung des entsprechenden Geräts. Darüber hinaus werden Montage und Betrieb kurz beschrieben. Zudem stehen weitere Informationen hinsichtlich des Betriebs zur Verfügung. Siehe *Standarddokumentation*.

Verwendete Symbole

Informationssymbole

Symbol	Beschreibung
	Kennzeichnet zusätzliche Informationen

Dokumentation

Alle Dokumentationen sind verfügbar:

- Auf dem USB zusammen mit dem Analysator bereitgestellt
- Auf der Website: www.endress.com

Im Lieferumfang jedes ab Werk versendeten Analysators ist die Dokumentation enthalten, die für das erworbene Modell gilt. Dieses Dokument ist wesentlicher Bestandteil des vollständigen Dokumentationspakets, das Folgendes umfasst:

Teilenummer	Dokumenttyp	Beschreibung
XA02708C	Sicherheitshinweise	Anforderungen an Montage oder Betrieb des J22 in Bezug auf Personal- oder Betriebsmittelsicherheit.
XA03086C	Sicherheitshinweise	Anforderungen an Montage oder Betrieb des J22 TDLAS-Gasanalysators in Bezug auf Personal- oder Betriebsmittelsicherheit für die INMETRO-Zertifizierung (Brasilien).
XA03087C	Sicherheitshinweise	Anforderungen an Montage oder Betrieb des J22 TDLAS-Gasanalysators in Bezug auf Personal- oder Betriebsmittelsicherheit für die CML-Zertifizierung (Japan).
XA03090C	Sicherheitshinweise	Anforderungen an Montage oder Betrieb des J22 TDLAS-Gasanalysators in Bezug auf Personal- oder Betriebsmittelsicherheit für KC: Zertifizierung ATEX/IECEX Zone 1.
XA03211C	Sicherheitshinweise	Anforderungen an Montage oder Betrieb des J22 TDLAS-Gasanalysators in Bezug auf Personal- oder Betriebsmittelsicherheit für PESO: Zertifizierung ATEX/IECEX Zone 1 (für Indien).
BA02152C	Betriebsanleitung	Eine vollständige Übersicht über die für Montage, Inbetriebnahme und Wartung des Geräts erforderlichen Vorgänge.
GP01198C	Geräteparameter	Referenz für Parameter; bietet detaillierte Erläuterungen zu den einzelnen Parametern im Bedienmenü.
SD03286C	Sonderdokumentation	Beschreibung, Richtlinien und Vorgehensweise zur Validierung von TDLAS-Gasanalysatoren.
EA01501C	Montagehinweise	Anleitung zum Austausch von Messkomponenten für den J22 TDLAS-Gasanalysator.
EA01426C	Installationsanleitung	Installationsanleitung für das Upgrade der J22 und JT33 TDLAS-Gasanalysator-Firmware.
EA01507C	Montagehinweise	Montageanleitung für den Austausch der J22 und JT33 TDLAS-Gasanalysator-Elektronik und -Anzeige.

Eingetragene Marken

Modbus® Eingetragene Marke der SCHNEIDER AUTOMATION, INC.

HistoROM®, Heartbeat Technology™ Eingetragene oder zur Eintragung angemeldete Marken der Endress+Hauser Gruppe

Herstelleradresse

Endress+Hauser
11027 Arrow Route
Rancho Cucamonga, CA 91730
USA
www.endress.com

Arbeitsweise und Systemaufbau

Messprinzip

Der J22 arbeitet im nahen bis kurzwelligen Infrarotbereich. Jedes Spektrometer umfasst eine durchstimmbare Dioden-Lichtquelle, eine Messzelle und einen Detektor, der spezifisch dafür konfiguriert ist, hochempfindliche Messungen einer bestimmten Komponente zu ermöglichen, wenn andere Gasphasenbestandteile im Strom vorhanden sind. Das Spektrometer wird über eine mikroprozessorbasierte Elektronik mit integrierter Software gesteuert, die moderne Algorithmen für Betrieb und Datenverarbeitung umfasst.

Probenaufbereitungssystem

Für den J22 TDLAS-Gasanalysator steht optional ein Probenaufbereitungssystem (SCS) zur Verfügung. Das Probenaufbereitungssystem wurde spezifisch darauf ausgelegt, einen Probenstrom zum Analysator zu leiten, der zum Zeitpunkt der Probenentnahme repräsentativ für den Strom des Prozesssystems ist. J22 Analysatoren sind für den Einsatz mit extraktiven Erdgas-Probenentnahmestationen konzipiert.

Funktionsweise der Analysatoren

Der J22 nutzt die Tunable Diode Laser-Absorptionsspektroskopie (TDLAS) von SpectraSensors, um das Vorhandensein von Wasser (H₂O) in Probengasen zu erkennen. Die Absorptionsspektroskopie ist eine weitverbreitete Technik zur sensiblen Erkennung von Substanzen im Spurenbereich. Da die Messung ohne Kontakt mit dem Gas erfolgt, ist die Reaktion wesentlich schneller, genauer und deutlich zuverlässiger als bei traditionellen oberflächenbasierten Sensoren, die Oberflächenverunreinigungen unterliegen.

In seiner einfachsten Form besteht ein Diodenlaser-Absorptionsspektrometer aus einer Messzelle mit einem Spiegel an einem Ende und einem Spiegel oder einem Fenster am entgegengesetzten Ende, durch das der Laserstrahl passieren kann (*Abbildung 1. J22 TDLAS-Gasanalysator-Spektrometer ohne Frontplatte*). Der Laserstrahl tritt in die Messzelle ein, wird an dem/n Spiegel/n reflektiert, durchquert mehrmals das Probengas und verlässt schließlich die Messzelle, wo die verbleibende Strahlintensität von einem Detektor gemessen wird. Das Probengas strömt kontinuierlich durch die Messzelle und stellt damit sicher, dass die Probe immer repräsentativ für den Strom in der Hauptleitung ist.

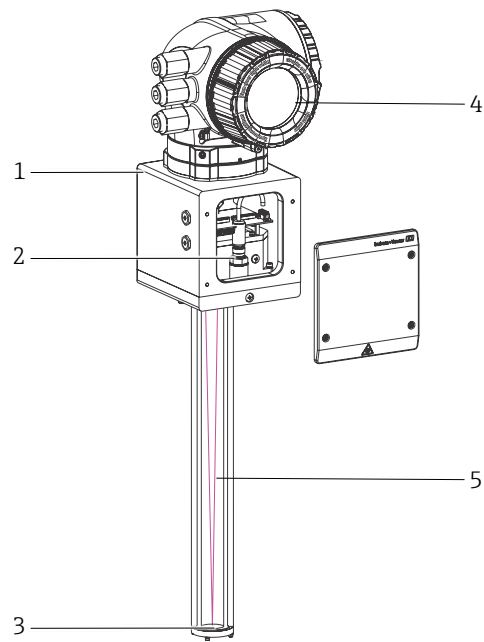
Die Moleküle im Probengas haben jeweils charakteristische Absorptionsbanden im elektromagnetischen Spektrum. Wenn der Laserausgang auf eine spezifische Wellenlänge eingestellt ist, dann absorbieren die Moleküle mit dieser bestimmten Absorption Energie aus dem einfallenden Strahl. Das heißt: Wenn der einfallende Strahl mit seiner Anfangsintensität, $I_0(\lambda)$, die Probe passiert, kommt es zu einer Abschwächung durch Absorption des Spurengases mit einem Absorptionsquerschnitt $\sigma(\lambda)$. Laut Beer-Lambert-Absorptionsgesetz ergibt sich die verbleibende Intensität, $I(\lambda)$, wie vom Detektor am Ende des Strahlenpfads aus Länge (l) / (Messzellenlänge x Anzahl Durchgänge) gemessen, aus

$$I(\lambda) = I_0(\lambda) \exp[-\sigma(\lambda)lN],$$

wobei N für die Konzentration der Substanz steht. Somit ist das gemessene Absorptionsverhältnis, wenn der Laser auf On-Resonanz vs. Off-Resonanz abgestimmt ist, direkt proportional zur Anzahl der Moleküle dieser bestimmten Substanz im Strahlenpfad, oder

$$N = \frac{-1}{\sigma(\lambda)l} \ln\left[\frac{I(\lambda)}{I_0(\lambda)}\right].$$

Darstellung des J22 TDLAS-Spektrometers ohne Frontplatte



A0056894

Abbildung 1. J22 TDLAS-Gasanalysator-Spektrometer ohne Frontplatte

Pos.	Beschreibung
1	Optischer Kopf (Laser, Detektor und TEC sind hinter dem optischen Fenster untergebracht)
2	Druck- und Temperatursensor
3	Gewölbter Spiegel
4	Benutzeroberfläche
5	Durchflussmesszelle, die den Laserpfad zeigt (zwei Durchquerungen)

Normalisiertes Absorptionssignal

Die nachfolgende Abbildung zeigt die typischen (vereinfachten) Rohdaten des Scans eines Laserabsorptionsspektrometers inklusive der einfallenden Laserintensität, $I_0(\lambda)$, und der übertragenen Intensität, $I(\lambda)$. Indem das Signal durch die Intensität des einfallenden Strahls normalisiert wird, werden alle Schwankungen in der Laserleistung aufgehoben, und es ergibt sich ein typisches, wenngleich noch ausgeprägteres, Absorptionsprofil.

Hierbei ist zu beachten, dass die Verschmutzung der Spiegel lediglich zu einem geringeren Gesamtsignal führt. Durch Abstimmen des Lasers sowohl auf Off-Resonanz als auch auf On-Resonanz und durch Normalisierung der Daten nimmt die Technik allerdings nach jedem Scan-Vorgang eine Selbstkalibrierung vor, was zu Messungen führt, die von der Spiegelverschmutzung unbeeinflusst sind.

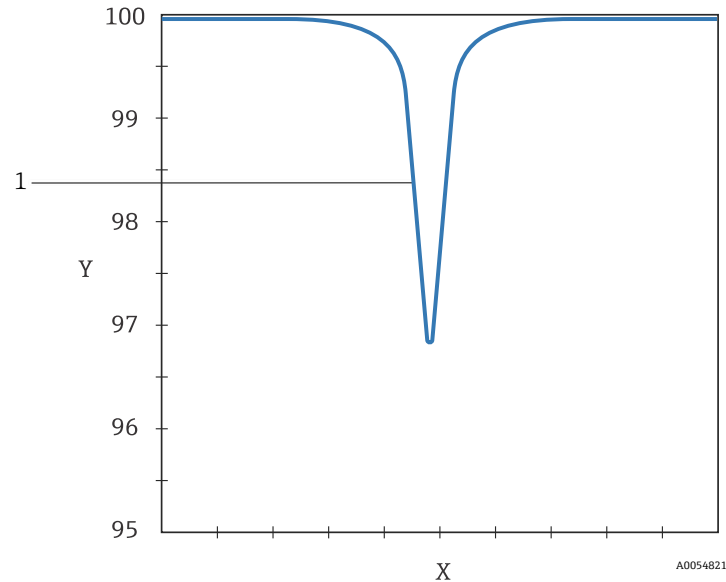


Abbildung 2. Typisches normalisiertes Absorptionssignal von einem Laserdioden-Absorptionsspektrometer

Pos.	Beschreibung
1	Normalisiertes Absorptionssignal
X-Achse	Wellenlänge [a.u.]
Y-Achse	Signalstärke [%]

WMS-Signalerfassung

Endress+Hauser führt das Konzept der grundlegenden Absorptionsspektroskopie noch einen Schritt weiter und nutzt eine hochentwickelte Signalerfassungstechnologie, die als Wellenlängenmodulationsspektroskopie (Wavelength Modulation Spectroscopy, WMS) bezeichnet wird. Durch den Einsatz von WMS wird der Laserantriebsstrom mit einer kHz-Sinuswelle moduliert, während der Laser innerhalb kürzester Zeit abgestimmt wird. Danach wird ein Lock-in-Verstärker verwendet, um die harmonische Komponente des Signals zu erfassen, die das Doppelte der Modulationsfrequenz ausmacht ($2f$). Diese phasensensitive Erfassung ermöglicht die Filterung von niederfrequentem Rauschen, das durch Turbulenzen im Probengas, Temperatur- und/oder Druckschwankungen, niederfrequentes Rauschen im Laserstrahl oder thermisches Rauschen im Detektor verursacht wird.

Mit dem daraus resultierenden rauscharmen Signal und der Verwendung von schnellen Postprocessing-Algorithmen sind zuverlässige Erkennungen im parts per million (ppm)-Bereich bei Echtzeit-Ansprechraten (in der Größenordnung von 1 pro Sekunde) möglich.

Die Messung von Spurengasen in variierenden gemischten Kohlenwasserstoff-Hintergrundströmen wird durch Auswahl einer optimalen Diodenlaserwellenlänge zwischen 700 und 3000 nm erreicht, die die geringste Empfindlichkeit gegenüber Schwankungen im Hintergrundstrom bietet.

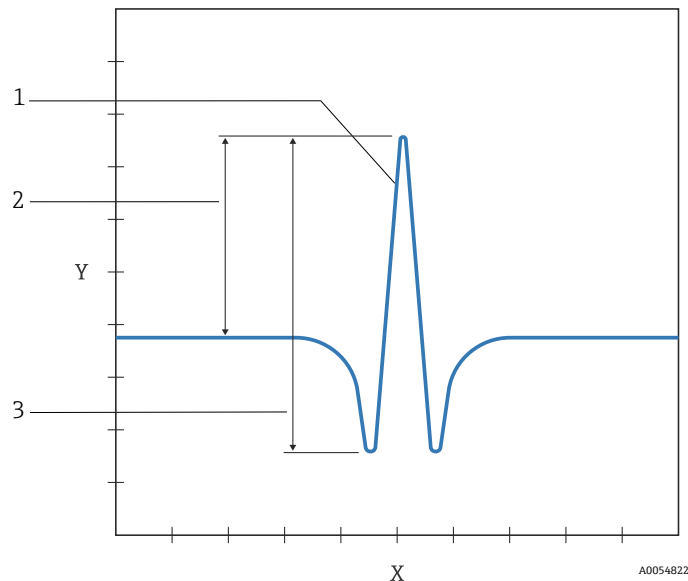


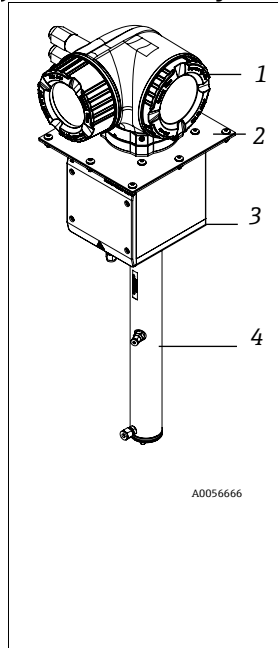
Abbildung 3. Einfaches normalisiertes $2f$ -Signal; Analytkonzentration proportional zur Peak-Höhe oder Peak-to-Peak-Höhe, abhängig vom verwendeten Algorithmus

Pos.	Beschreibung
1	Normalisiertes $2f$ -Spektrum
2	Peakhöhe
3	Peak-to-Peak-Höhe
X-Achse	Wellenlänge [a.u.]
Y-Achse	Übertragungssignal [a.u.]

Messsystem

Der J22 wird als eigenständiger Analysator oder zusammen mit einem Probenaufbereitungssystem auf einer Analysetafel oder in einem Gehäuse angeboten.

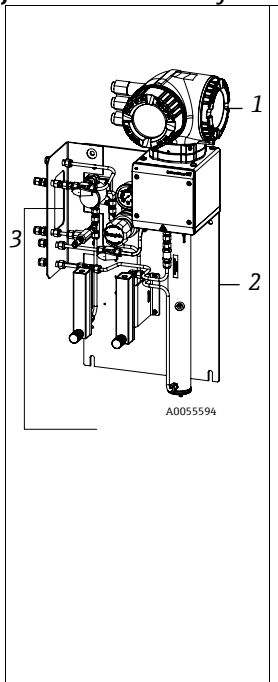
J22 TDLAS-Gasanalysator



In der Basisausführung umfasst der Analysator:

1. Steuerung
Enthält die Spannungsversorgung, die HMI (Webserver und 4-zeiliges Display mit Hintergrundbeleuchtung), die Kommunikation sowie die Elektronik zur Steuerung von Messungen.
2. Befestigungsblech
Optionales Befestigungsblech für die Montage durch den Kunden im oberen Bereich eines Gehäuses.
3. Optischer Kopf
Enthält den Laser, die Lasertemperaturregelung, den Detektor, das Fenster, die Druck- und Temperatursensoren, die Elektronik des optischen Kopfs.
4. Messzelle und Spiegel
Das Probengas strömt über einen Ein- und Auslaufport durch die Messzelle. Der Laserstrahl passiert die Messzelle und wird einmal vom flachen Spiegel am Boden der Messzelle reflektiert.

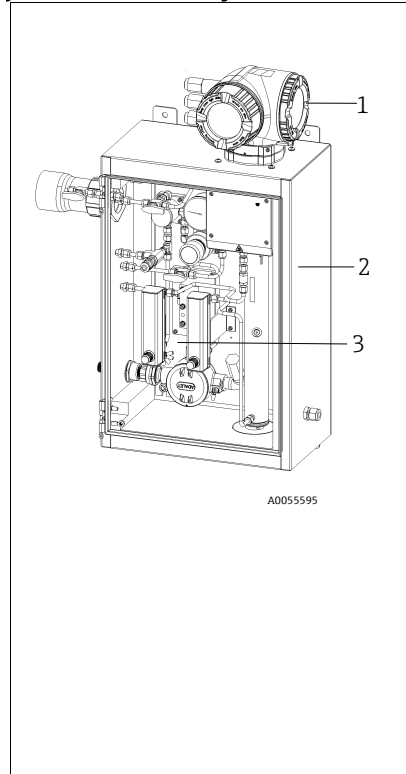
J22 TDLAS-Gasanalysator mit SCS auf Analysetafel



Das Analysatorsystem auf einer Analysetafel umfasst die folgenden Komponenten und ist für die Montage in Außenbereichen in der Nähe des Probenentnahmepunkts oder für die Montage innerhalb eines Schutzgehäuses ausgelegt.

1. J22 TDLAS-Gasanalysator
Siehe Beschreibung oben.
2. Analysetafel aus eloxiertem Aluminium (andere Werkstoffe auf Anfrage bestellbar)
Ermöglicht eine einfache Montage an der Wand, auf einem Unistrut-Rahmen oder an einem Mast und stellt eine Oberfläche zur Montage der Komponenten des Probenaufbereitungssystems bereit
3. Komponenten des Probenaufbereitungssystems
Komponenten, die dazu dienen, das Gas zu filtern und gleichzeitig für eine repräsentative Probe zu sorgen sowie Druck und Durchfluss zu regeln. Als Speed-Loop und zur kontinuierlichen Reinigung der Schmutzseite des Membranabscheiders steht optional ein Bypass zur Verfügung (→ 34).

**J22 TDLAS-Gasanalysator mit SCS im Gehäuse,
J22 TDLAS-Gasanalysator mit SCS im Gehäuse, mit Heizer**



Das Analysatorsystem im Gehäuse und mit optionalem Heizer besteht aus folgenden Komponenten und wird typischerweise zur Montage im Freien, in der Nähe des Probenentnahmepunkts, verwendet.

1. J22 TDLAS-Gasanalysator
Siehe Beschreibung oben.
2. 304 Edelstahlgehäuse
(andere Werkstoffe auf Anfrage bestellbar)
Ermöglicht eine einfache Montage an einer Wand, auf einem Unistrut-Rahmen oder an einem Mast und stellt eine geschützte Umgebung für das SCS und das Spektrometer bereit.
3. Heizersystem (optional)
Umfasst einen 80-Watt-Heizer mit Thermostat zum Schutz vor Kondensation und für stabile Temperaturen bei kälterem Wetter. Wenn ein Heizer eingesetzt wird, wird das Gehäuse mit einer Isolierung zur Vermeidung von Wärmeverlusten und einer Heizmanschette für die Gaszufuhr ausgestattet.

Gerätearchitektur

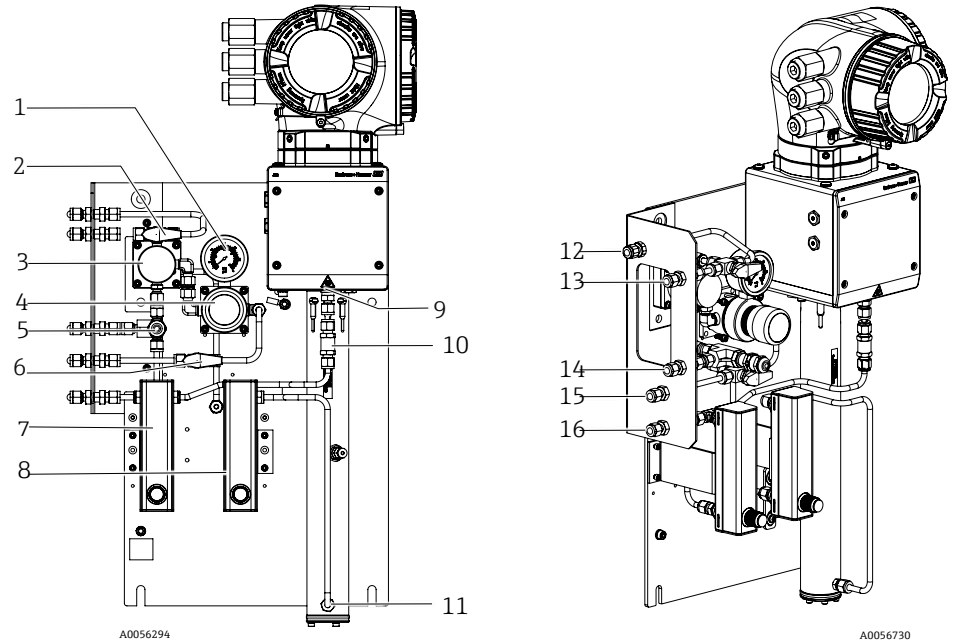


Abbildung 4. J22 TDLAS-Gasanalysator mit SCS auf Analysetafel – Probenentnahmesystem und Gasanschlüsse

- | | | | |
|----|---|----|---|
| 1 | Manometer | 12 | Spülung Probe ein, 140...310 kPa (20...45 psi) (optional) |
| 2 | Gasauswahlventil (Spülen ein/Probe ein) | 13 | Probe ein, 140...310 kPa (20...45 psi) |
| 3 | Membranabscheider (optional) | 14 | Druckentlastungsvorrichtung, werksseitig eingestellt, 350 kPa (50 psig) zum sicheren Bereich (optional) |
| 4 | Druckregler | 15 | Referenzgas ein, 15...70 kPa (2...10 psi) |
| 5 | Überdruckventil (optional) | 16 | Probenentlüftung, zum sicheren Bereich |
| 6 | Referenzgas ein/aus | | |
| 7 | Durchflussmessgerät für Bypass (optional) | | |
| 8 | Durchflussmessgerät für Analysator | | |
| 9 | Auslaufanschluss Messzelle | | |
| 10 | Rückschlagventil (optional) | | |
| 11 | Zulaufanschluss Messzelle | | |

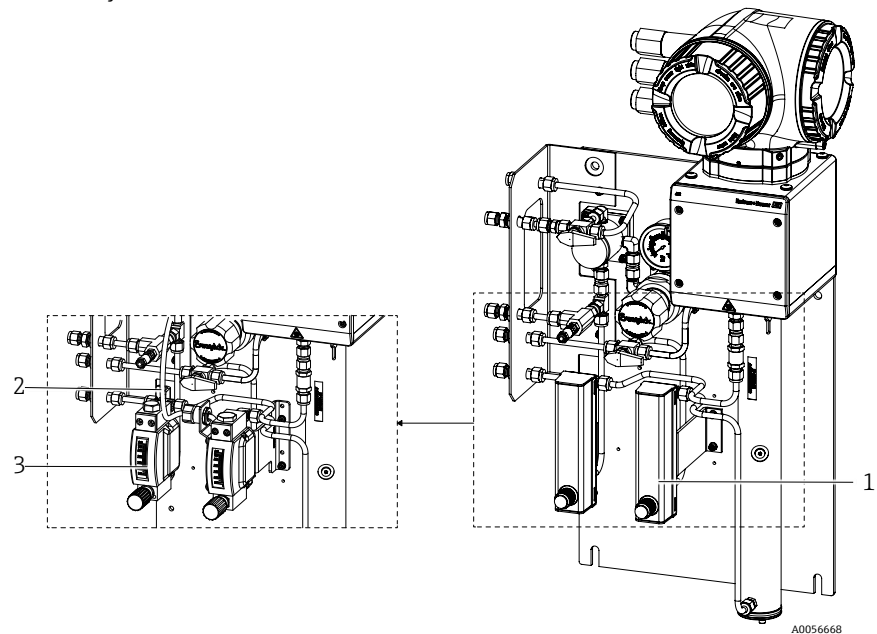


Abbildung 5. J22 TDLAS-Gasanalysator auf Analysetafel, mit Durchflussmessgerät-Optionen (2)

- | | |
|---|--|
| 1 | Durchflussmessgeräte (Bypass und Analysator, optional) |
| 2 | Leiter Durchflusssensor (optional) |
| 3 | Armierete Durchflussmessgeräte (optional) |

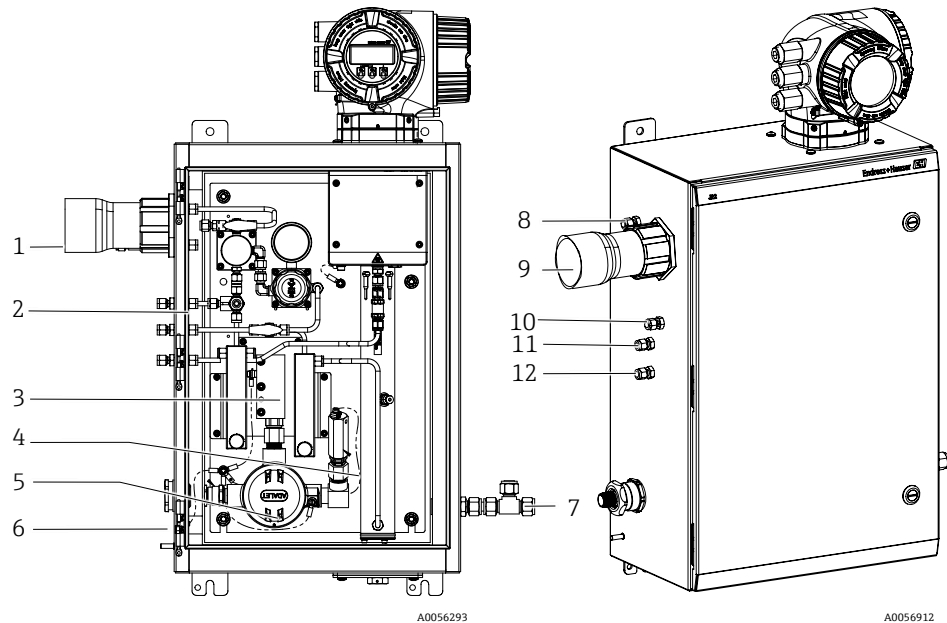


Abbildung 6. J22 TDLAS-Gasanalysator mit SCS im Gehäuse – Probenentnahmesystem und Gasanschlüsse

- | | |
|---|---|
| 1 Heizmanschette (optional) | 8 Gehäusespülung ein (optional) |
| 2 Isolierung, 5 Wände plus Tür (optional) | 9 Probe ein, 140...310 kPa (20...45 psi) |
| 3 Heizerblock und Befestigungsblech (optional) | 10 Druckentlastungsvorrichtung, werksseitig eingestellt, 350 kPa (50 psig), zum sicheren Bereich (optional) |
| 4 Thermostat (optional) | 11 Referenzgas ein, 15...70 kPa (2...10 psi) |
| 5 Stromversorgungsklemme Heizer (optional) | 12 Probenentlüftung, zum sicheren Bereich |
| 6 Kabeldurchführung (CSA-Ausführung dargestellt) (optional) | |
| 7 Gehäusespülung aus, zum sicheren Bereich | |

Sicherheit

Um die betreiberseitigen Schutzmaßnahmen zu unterstützen, bietet der J22 eine Reihe spezifischer Funktionen. Diese Funktionen sind durch den Benutzer konfigurierbar und gewährleisten bei korrekter Nutzung eine erhöhte Sicherheit im Betrieb. Nachfolgend ist eine Übersicht über die wichtigsten Funktionen zu finden.

Funktion/Schnittstelle	Werkseinstellung	Empfehlung
Schreibschutz via Hardware-Verriegelungsschalter	Nicht aktiviert	Individuell nach Risikobeurteilung.
Freigabecode (gilt auch für die Webserver-Anmeldung)	Nicht aktiviert (0000)	Bei der Inbetriebnahme einen individuellen Freigabecode vergeben.
Webserver	Aktiviert	Individuell nach Risikoabschätzung.

Zugriff mittels Hardwareschreibschutz schützen

Schreibzugriff auf die Geräteparameter via Vor-Ort-Anzeige. Ein Webbrowser kann über einen Schreibschutzschalter (DIP-Schalter auf dem Motherboard) deaktiviert werden. Bei aktiviertem Hardwareschreibschutz ist nur Lesezugriff auf die Parameter möglich.

Der Hardware-Schreibschutz ist standardmäßig werksseitig deaktiviert.

Zugriff via Passwort schützen

Um die Geräteparameter vor einem Schreibzugriff zu schützen, stehen unterschiedliche Passwörter zur Verfügung.

Der benutzerspezifische Freigabecode schützt vor einem Schreibzugriff auf die Geräteparameter via Vor-Ort-Anzeige, wie z. B. einen Webbrowser. Das Zugriffsrecht wird durch die Verwendung eines benutzerspezifischen Freigabecodes klar geregelt.

Benutzerspezifischer Zugangscode

Schreibzugriff auf die Geräteparameter via Vor-Ort-Anzeige. Der Webbrowser kann durch den veränderbaren, benutzerspezifischen Freigabecode geschützt werden.

Zugriff via Webserver

Der Webserver ist bei Auslieferung des Analysatorsystems aktiviert. Über den Parameter Web server functionality kann der Webserver bei Bedarf deaktiviert werden (z. B. nach der Inbetriebnahme).

Die Analysatorsystem- und Statusinformationen können auf der Login-Seite ausgeblendet werden. Dadurch wird ein unberechtigtes Auslesen der Informationen unterbunden.

Zugriff via Serviceschnittstelle (CDI-RJ45)

Über die Serviceschnittstelle (CDI-RJ45) kann auf das Gerät zugegriffen werden. Aufgrund gerätespezifischer Funktionen ist ein sicherer Betrieb des J22 in einem Netzwerk gewährleistet.

Es wird empfohlen die einschlägigen Industrienormen und Richtlinien einzuhalten, die von nationalen und internationalen Sicherheitsausschüssen verfasst wurden, wie beispielsweise IEC/ISA62443 oder IEEE. Hierzu zählen sowohl organisatorische Sicherheitsmaßnahmen wie die Vergabe von Zugriffsberechtigungen als auch technische Maßnahmen wie zum Beispiel eine Netzwerksegmentierung.



Der Anschluss an die Serviceschnittstelle (CDI-RJ45) ist ausschließlich entsprechend geschultem Personal gestattet und auch nur temporär zur Prüfung, Reparatur oder Überholung des Betriebsmittels und nur, wenn das Betriebsmittel in einem bekanntermaßen Ex-freien Bereich montiert ist.

Kommunikation

Ausgangs- typ	Modbus-RS485 oder Modbus-TCP über Ethernet (I/O1)	U _N = 30 V DC U _M = 250 V AC N = nominal, M = maximal
	Relaisausgang (I/O2 und/oder I/O3)	U _N = 30 V DC U _M = 250 V AC I _N = 100 mA DC / 500 mA AC
	Konfigurierbare I/O ¹ (I/O2 und/oder I/O3)	U _N = 30 V DC U _M = 250 V AC

¹ Die konfigurierbaren I/O können über die HMI und die Webserver-Schnittstelle konfiguriert und als 4...20mA-Ausgang eingerichtet werden, um Konzentration, Messzellentemperatur, Druck oder Taupunkttemperatur anzuzeigen

Montage

Umgebung

Bei Betrieb im Freien:

- Messgerät an einer schattigen Stelle montieren.
- Direkte Sonneneinstrahlung ist zu vermeiden.

Ablesbarkeit der Vor-Ort-Anzeige

-20 °C...60 °C (-4 °F...140 °F)



Außerhalb des Temperaturbereichs kann die Ablesbarkeit der Anzeige beeinträchtigt sein.

Lagerung

- ▶ Lagerort wählen, an dem sich keine Feuchte in der Steuerung oder im Gehäuse des J22 ansammeln kann.
- ▶ Wenn Schutzkappen oder Wetterschutzhauben montiert sind, diese nicht vor der Montage des J22 entfernen.

Montage

Die Montage des J22 hängt von der Art des Analysators ab. Wird das Gerät ohne Probenaufbereitungssystem bestellt, dann kann der J22-Analysator mit einem optionalen Befestigungsblech ausgestattet werden. Wird er mit einem Probenaufbereitungssystem bestellt, kann der Analysator an der Wand oder einem Mast montiert werden. Siehe Sicherheitshinweise und Betriebsanleitung für montagebezogene Sicherheitsinformationen.



Die zur Montage des J22 TDLAS-Gasanalysators verwendeten Befestigungsmaterialien müssen darauf ausgelegt sein, das Vierfache des Instrumentengewichts zu tragen (je nach Konfiguration ca. 16 kg (36 lbs) bis 43 kg (95 lbs)).

Montage auf Befestigungsblech

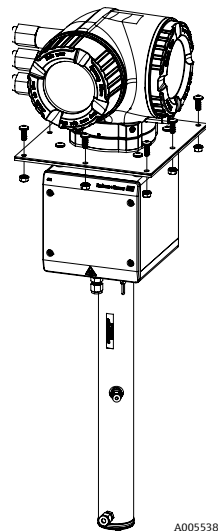


Abbildung 7. Das optionale Befestigungsblech ermöglicht es, den J22-Analysator an der Oberseite in einem vom Kunden bereitgestellten Gehäuse (nicht abgebildet) zu montieren

Wandmontage

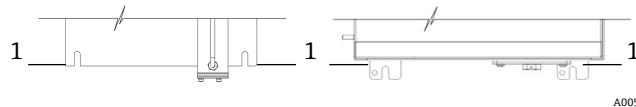


Abbildung 8. Geschlitzte Montagelaschen (1) am Boden der Analysetafel oder des Gehäuses, Montagebohrungen (nicht abgebildet) an der Oberseite der Analysetafel oder des Gehäuses

Mastmontage

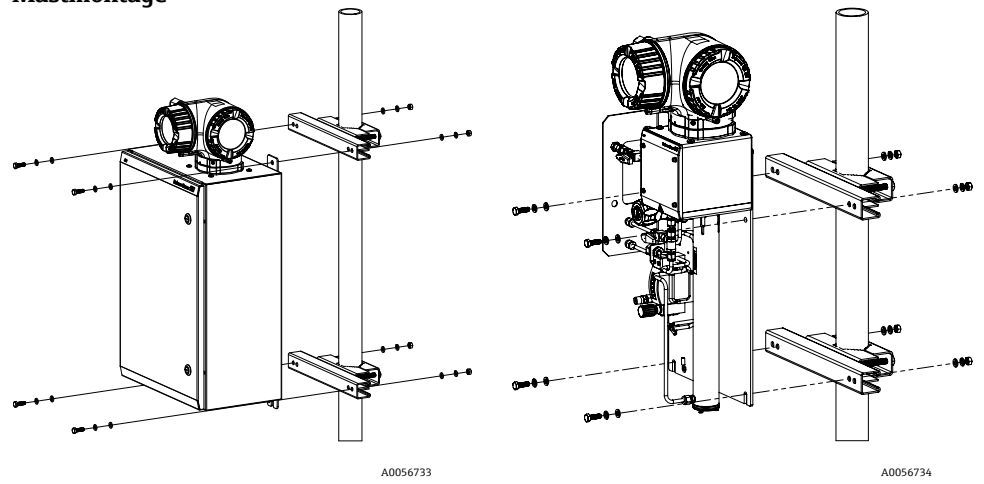


Abbildung 9. Mastmontage des J22 TDLAS-Gasanalysators mit Gehäuse (links) und auf einer Analysetafel (rechts)

Abmessungen

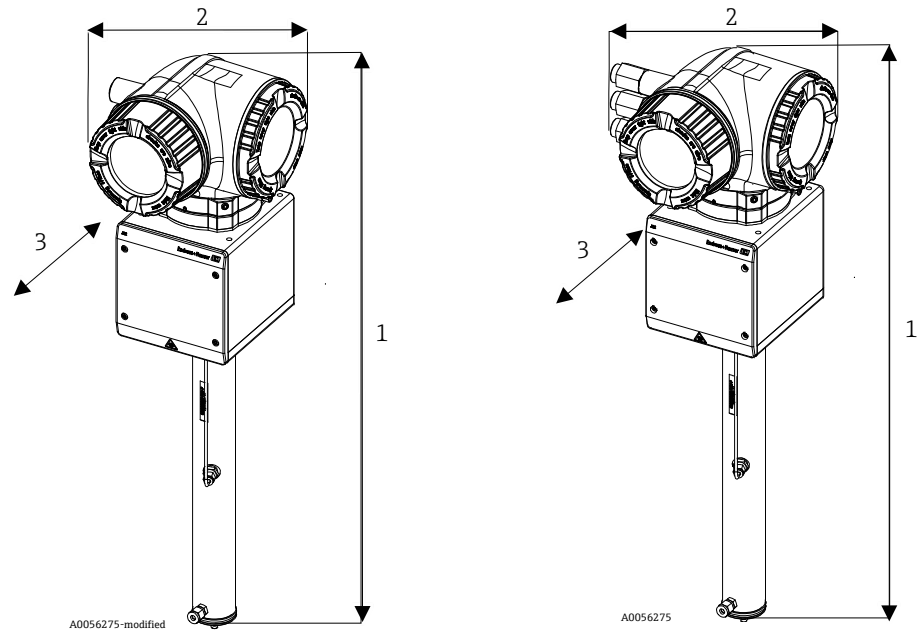


Abbildung 10. J22 TDLAS-Gasanalysator, ATEX-Konfiguration (links) und CSA-Konfiguration (rechts)

Pos.	Beschreibung
1	CSA und ATEX: 727 mm (28,6 in.) Höhe
2	CSA: 224 mm (8,8 in.) Breite ATEX: 192 mm (7,5 in.) Breite
3	CSA und ATEX: 236.2 mm (9,3 in.) Tiefe

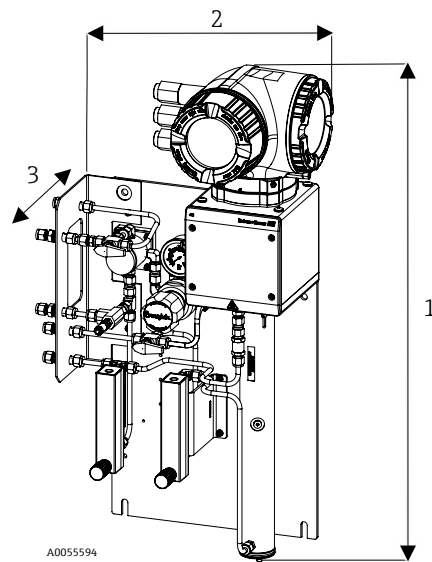


Abbildung 11. J22 TDLAS-Gasanalysator mit SCS auf Analysetafel

- 1 727 mm (28,6 in.) Höhe
- 2 376 mm (14,8 in.) Breite
- 3 241 mm (9,5 in.) Tiefe

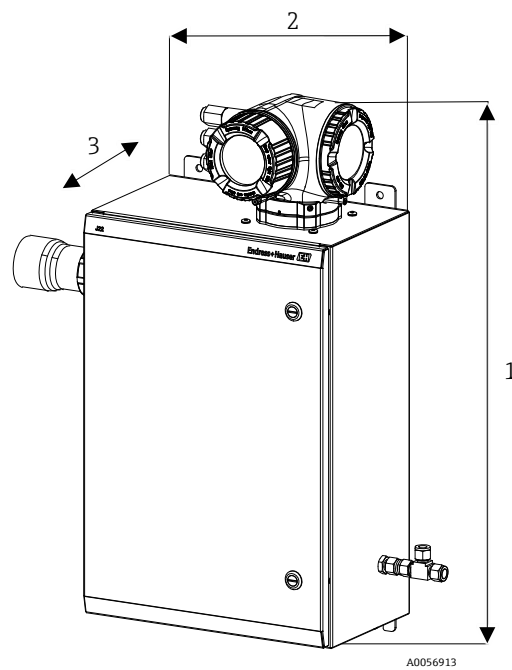


Abbildung 12. J22 TDLAS-Gasanalysator mit SCS im Gehäuse

- 1 838 mm (33 in.) Höhe
- 2 406 mm (16 in.) Breite
- 3 255 mm (10 in.) Tiefe

**Verschraubte
Kabeldurchführungen**

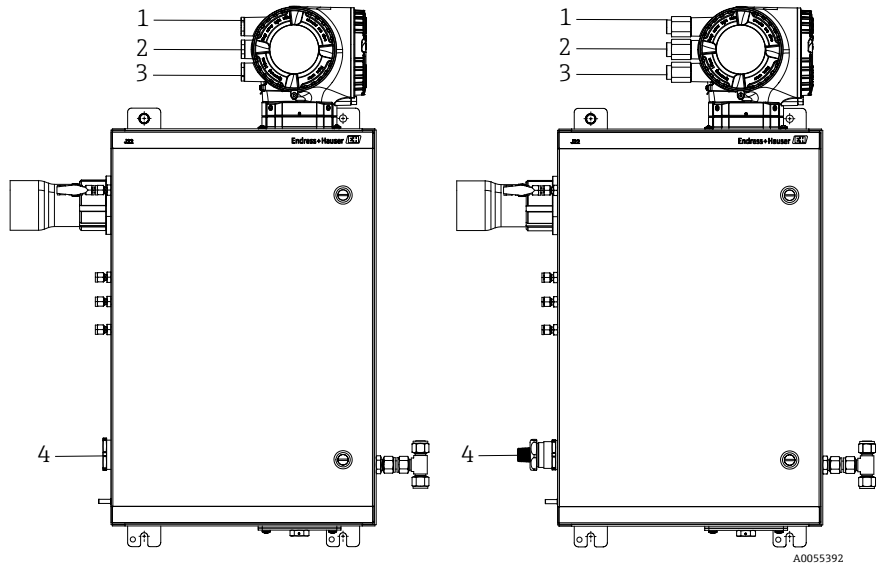


Abbildung 13. Schraubeneinführungen für J22-Gehäuse für ATEX- (links) und zöllige (rechts) Anschlüsse

Kabel-durchführung	Beschreibung	ATEX, IECEx, INMETRO	Optionale zöllige Anschlüsse
1	Stromversorgung Steuereinheit	M20 x 1,5	1/2 in. NPTF
2	Modbus-Ausgang	M20 x 1,5	1/2 in. NPTF
3	(2) Konfigurierbarer I/O	M20 x 1,5	1/2 in. NPTF
4	Stromversorgung Heizer	M25 x 1,5	1/2 in. NPTM

Elektrische Anschlüsse

Anschlüsse der Steuerung

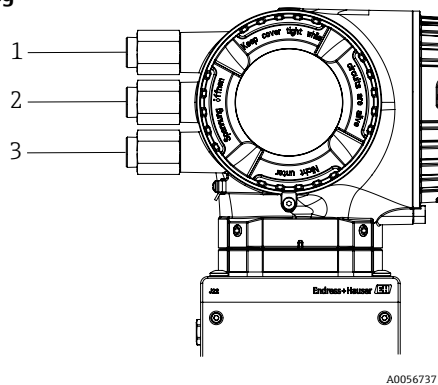
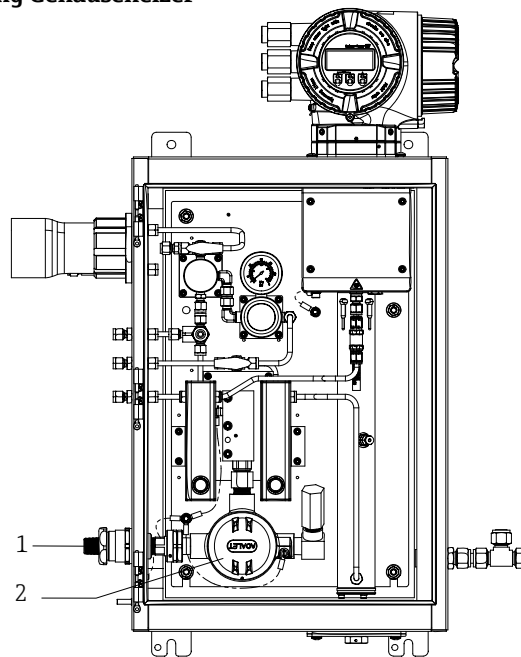


Abbildung 14. Anschlüsse der Steuerung für den J22 TDLAS-Gasanalysator

Pos.	Beschreibung
1	Kabeleinführung für Versorgungsspannung
2	Kabeleinführung für Signalübertragung; IO1- oder Modbus RS485- oder Ethernet-Netzwerkverbindung (RJ45)
3	Kabeleinführung für Signalübertragung; IO2, IO3

Spannungsversorgung Gehäuseheizer

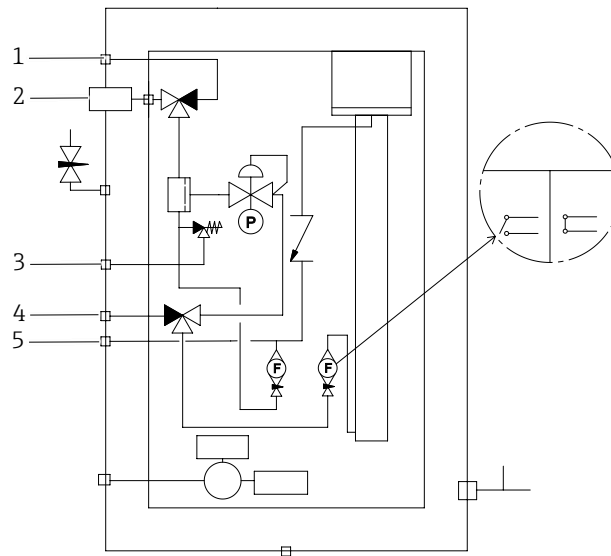


A0056293

Abbildung 15. Netzstromanschlüsse J22-Gehäuseheizer

Pos.	Beschreibung
1	Schraubeneinführung für Heizerstromversorgung
2	Anschlussbox für Heizerstromversorgung (JB)

Rohrleitungsanschlüsse



A0056767

Abbildung 16. J22 TDLAS-Gasanalysator – Flussdiagramm für vollständig bestückte Probenentnahmesysteme

Pos.	Beschreibung
1	Probenspülung
2	Probenzuleitung
3	Überdruckentlüftung
4	Zufuhr Validierung
5	Systementlüftung

Kommunikation

Benutzeroberfläche

Nutzerorientierte Menüstruktur für anwenderspezifische Aufgaben

- Inbetriebnahme
- Betrieb
- Diagnose
- Expertenebene
- Validierung

Schnelle und sichere Inbetriebnahme

- Geführte Menüs für Anwendungen
- Menüführung mit kurzen Erläuterungen der einzelnen Parameterfunktionen
- Zugriff auf das Gerät über den Webserver

Sicherheit im Betrieb

- Einheitliche Bedienphilosophie am Gerät und in den Bedientools
- Beim Austausch von Elektronikmodulen Übertragung der Gerätekonfiguration über den integrierten Speicher
- HistoROM-Backup, das die Prozess- und Messgerätedaten sowie das Ereignis-Logbuch enthält
- Keine Neuparametrierung nötig

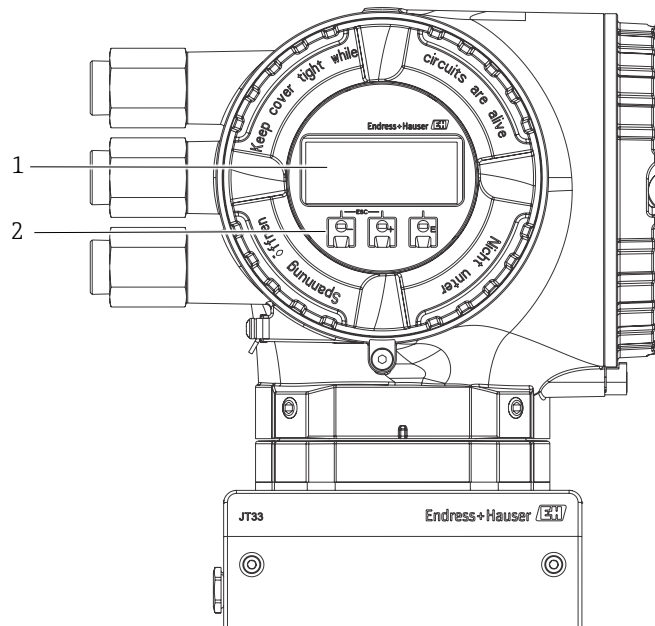
Effizientes Diagnoseverhalten erhöht die Verfügbarkeit der Messung

- Behebungsmaßnahmen sind via Gerät und in den Bedientools abrufbar
- Vielfältige Simulationsmöglichkeiten, Logbuch zu eingetretenen Ereignissen und optional Linienschreiberfunktionen
- Die automatische Validierung ermöglicht die Verifizierung der Messung anhand der vom Benutzer bereitgestellten Gasstandards.

Heartbeat Technology

Paket	Beschreibung
Heartbeat Verification + Monitoring	<p>Heartbeat Verification</p> <ul style="list-style-type: none"> ■ Erfüllt die Anforderung an die rückführbare Verifizierung nach DIN ISO 9001:2008 Kapitel 7.6 a) "Lenkung von Überwachungs- und Messmitteln". ■ Funktionsprüfung im eingebauten Zustand ohne Prozessunterbrechung. ■ Rückverfolgbare Verifizierungsergebnisse auf Anforderung, inklusive Bericht. ■ Einfacher Prüfablauf über Vor-Ort-Bedienung oder weitere Bedienschnittstellen. ■ Eindeutige Messstellenbewertung (pass/fail) mit hoher Testabdeckung im Rahmen der Herstellerspezifikation. ■ Verlängerung von Kalibrierintervallen gemäß Risikobewertung durch Betreiber. <p>Liefert kontinuierlich für das Messprinzip charakteristische Daten an ein externes Zustandsüberwachungssystem zur vorbeugenden Wartung oder Prozessanalyse. Diese Daten ermöglichen Folgendes:</p> <ul style="list-style-type: none"> ■ Mithilfe dieser Daten und anderer Informationen Schlussfolgerungen hinsichtlich der Auswirkungen zu ziehen ■ Festzustellen, wie sich Prozesseinflüsse (z. B. Korrosion, Abrasion, Ansatzbildung) mit der Zeit auf die Messleistung auswirken ■ Wartungseinsätze rechtzeitig zu planen ■ Prozess- oder Produktqualität zu überwachen, z. B. Gaseinschlüsse

Bedienung vor Ort



A0054799

Abbildung 17. J22 Tastatur und Anzeige für Vor-Ort-Bedienung

Pos.	Beschreibung
1	4-zeilige Anzeige mit Hintergrundbeleuchtung
2	Optische Glastastatur

Anzeigefunktionen

- 4-zeilige, beleuchtete, grafische Anzeige
- Hintergrundbeleuchtung Weiß, schaltet bei Gerätefehlern auf Rot um
- Anzeige für die Darstellung von Messgrößen und Statusgrößen individuell konfigurierbar
- Zulässige Umgebungstemperatur für die Anzeige: -20...60 °C (-4...140 °F)
- Außerhalb des Temperaturbereichs kann die Ablesbarkeit der Anzeige beeinträchtigt sein.

Bedienfunktionen

- Bedienung von außen ohne Öffnen des Gehäuses via Touch Control (3 optische Tasten):
⊕, ⊖, ⊞
- Bedienelemente auch in explosionsgefährdeten Bereichen zugänglich

Fernbedienung

Diese Kommunikationsschnittstelle ist bei Geräteausführungen mit Modbus-RS485-Ausgang verfügbar.

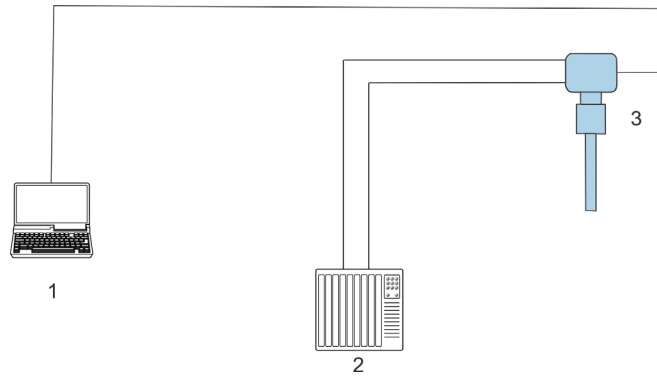


Abbildung 18. Optionen für eine abgesetzte Verbindung über den Modbus RS485-Ausgang

Pos.	Bezeichnung
1	Computer mit Webbrowser, z. B. Internet Explorer, für temporären Zugriff auf den Geräte-Webserver für Einstellungen und Diagnose
2	Automatisierungs-/Steuerungssystem wie beispielsweise SPS
3	J22 TDLAS-Gasanalysator

Über Modbus TCP-Protokoll

Diese Kommunikationsschnittstelle ist über das Modbus TCP/IP-Netzwerk verfügbar: Sterntopologie.

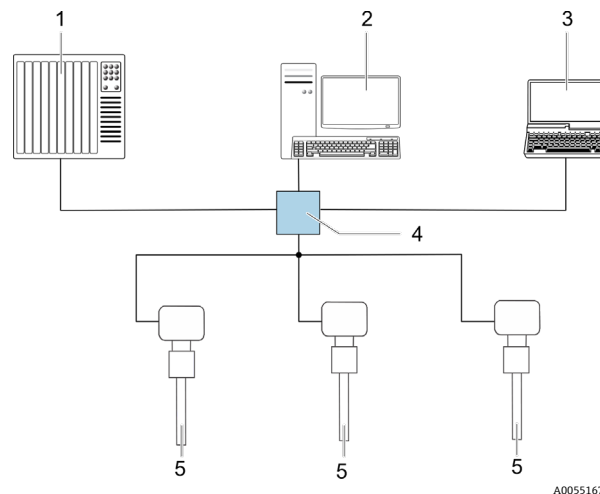


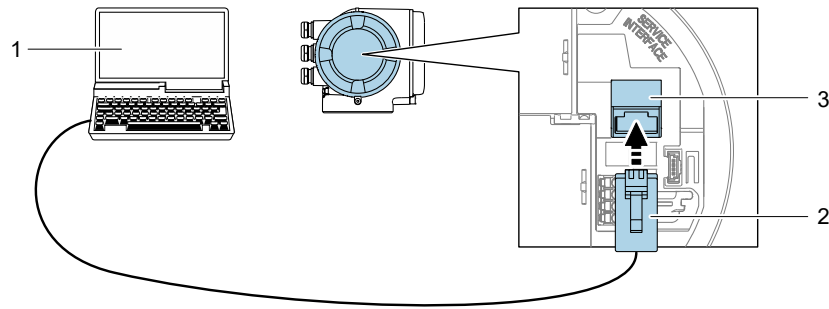
Abbildung 19. Möglichkeiten der Fernbedienung via Modbus TCP-Protokoll (Sterntopologie)

Pos.	Beschreibung
1	Automatisierungs-/Steuerungssystem wie beispielsweise SPS
2	Arbeitsstation für Messbetrieb
3	Computer mit Webbrowser für den Zugriff auf den integrierten Webserver des Geräts
4	Ethernet Switch
5	J22 TDLAS-Gasanalysator

Serviceschnittstelle

Serviceschnittstelle (CDI-RJ45)

Um eine Konfiguration des Geräts vor Ort durchzuführen kann eine Punkt-zu-Punkt Verbindung aufgebaut werden. Der Anschluss erfolgt bei geöffnetem Gehäuse direkt über die Serviceschnittstelle (CDI-RJ45) des Geräts.



A0027563

Abbildung 20. Anschluss via Serviceschnittstelle (CDI-RJ45)

Pos.	Beschreibung
1	Computer mit Webbrowser, wie z. B. Internet Explorer oder Microsoft Edge, für den Zugriff auf den integrierten Webserver des Geräts
2	Standard-Ethernet-Verbindungskabel mit RJ45-Stecker
3	Serviceschnittstelle (CDI-RJ45) des Messgeräts mit Zugriff auf integrierten Webserver

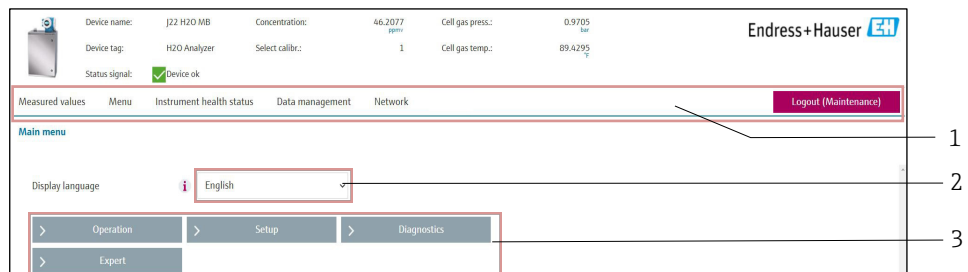
Unterstützte Bedientools

Für den lokalen Zugriff oder den Fernzugriff auf das Messgerät können verschiedene Bedientools verwendet werden. Abhängig vom verwendeten Bedientool kann der Zugriff mithilfe von unterschiedlichen Bediengeräten und via verschiedene Schnittstellen erfolgen.

Unterstützte Bedientools	Bedieneinheit	Schnittstelle	Weitere Informationen
Webbrowser	Notebook, PC oder Tablet mit Webbrowser	Serviceschnittstelle CDI-RJ45	Sonderdokumentation zum J22

Webserver

Aufgrund des integrierten Webservers kann das Gerät über einen Webbrowser und eine Serviceschnittstelle (CDI-RJ45) oder über eine WLAN-Schnittstelle bedient und konfiguriert werden. Der Aufbau des Bedienmenüs ist dabei derselbe wie beim Gerätedisplay. Neben den Messwerten werden auch Statusinformationen zum Gerät dargestellt und ermöglichen eine Kontrolle des Gerätezustands. Außerdem können die Daten vom Gerät verwaltet und die Netzwerkparameter konfiguriert werden.



A0029418-SSI

Abbildung 21. Benutzeroberfläche Webserver

Pos.	Beschreibung
1	Funktionszeile
2	Bediensprache auf der Vor-Ort-Anzeige
3	Navigationsbereich

Unterstützte Funktionen

Datenaustausch zwischen Bedieneinheit (wie z. B. Notebook) und Messgerät:

- Konfiguration vom Messgerät laden (XML-Format, Konfiguration sichern)
- Konfiguration im Messgerät speichern (XML-Format, Konfiguration wiederherstellen)
- Export der Eventliste (.csv-Datei)
- Export der Parametereinstellungen (.csv-Datei oder PDF-Datei, Dokumentation der Konfiguration der Messstelle erstellen)
- Export des Heartbeat Verification-Protokolls
- Flashen der Firmware-Version beispielsweise für Upgrade der Geräte-Firmware
- Download Treiber für Systemintegration
- Visualisierung der gespeicherten Messwerte

HistoROM-Datenmanagement

Das Messgerät verfügt über ein HistoROM Datenmanagement. HistoROM-Datenmanagement umfasst sowohl die Speicherung als auch den Import/Export wichtiger Geräte- und Prozessdaten, wodurch sich Bedienung und Wartung deutlich zuverlässiger, sicherer und effizienter gestalten.



Im Auslieferungszustand sind die Werkseinstellungen der Konfigurationsdaten als Backup im Gerätespeicher hinterlegt. Dieser kann z. B. nach der Inbetriebnahme mit einem aktualisierten Datensatz überschrieben werden.

Zusatzinformationen zum Datenspeicherungskonzept

Es gibt verschiedene Datenspeicher, in denen Gerätedaten gespeichert und vom Gerät genutzt werden.

	Gerätespeicher	T-DAT	S-DAT
Verfügbare Daten	<ul style="list-style-type: none"> ■ Ereignis-Logbuch wie z.B. Diagnoseereignisse ■ Sicherung eines Parameterdatensatzes ■ Firmwarepaket des Geräts 	<ul style="list-style-type: none"> ■ Messwertprotokollierung ■ Aktueller Parameterdatensatz (wird zur Laufzeit durch Firmware verwendet) ■ Schleppezeiger (Min/Max-Werte) 	<ul style="list-style-type: none"> ■ Sensordaten ■ Seriennummer ■ Kalibrierdaten ■ Gerätekonfiguration (z. B. SW-Optionen, feste I/O oder Multi-I/O)
Speicherort	Fest auf dem User Interface Board im Anschlussklemmenraum montiert	Steckbar auf der Nutzerschnittstellenleiterplatte im Anschlussraum	Fest im Gehäuse des optischen Kopfs montiert

Datensicherung

Automatisch

- Automatische Speicherung der wichtigsten Gerätedaten (Sensor und Transmitter) in den DAT-Modulen.
- Bei Austausch des Transmitters oder Messgeräts: Nachdem der T-DAT, der die vorherigen Gerätedaten enthält, ausgetauscht wurde, ist das neue Messgerät fehlerfrei betriebsbereit.
- Bei Sensoraustausch: Nachdem der Sensor ausgetauscht wurde, werden neue Sensordaten vom S-DAT im Messgerät übertragen, und das Messgerät ist fehlerfrei betriebsbereit.
- Bei Austausch des Elektronikmoduls (z. B. I/O-Elektronikmodul): Nachdem das Elektronikmodul ausgetauscht wurde, wird die Software des Moduls mit der aktuellen Geräte-Firmware verglichen.

Im Bedarfsfall erfolgt ein Up- oder Downgrade der Software des Moduls. Anschließend ist das Elektronikmodul sofort ohne Kompatibilitätsfehler einsatzbereit.

Manuell

Zusätzlicher Parameterdatensatz (vom Kunden eingegebene Parametereinstellungen) im integrierten Gerätespeicher HistoROM Backup für:

- Datensicherungsfunktion
- Sicherung und spätere Wiederherstellung einer Geräteparametrierung im Gerätespeicher HistoROM Backup
- Datenvergleichsfunktion: Vergleich der aktuellen Geräteparametrierung mit der im Gerätespeicher HistoROM Backup gespeicherten Geräteparametrierung

Datenübertragung

Manuelle Übertragung einer Gerätekonfiguration von einem Gerät auf ein anderes mithilfe der Exportfunktion des spezifischen Bedientools, z. B. mit dem Webserver: zum Duplizieren der Konfiguration oder Speichern in einem Archiv (z. B. zu Backup-Zwecken).

Ereignisliste

- Automatische Ereignisverfolgung
- Datensicherungsfunktion
- Das Anwendungspaket Extended HistoROM bietet eine chronologische Anzeige von bis zu 100 Ereignismeldungen in der Ereignisliste zusammen mit Zeitstempel, Klartextbeschreibung und Abhilfemaßnahmen
- Die Ereignisliste kann über eine Vielzahl von Schnittstellen und Bedientools exportiert und angezeigt werden, so z. B. über den Webserver



Datenprotokollierung



Das Anwendungspaket Extended HistoROM bietet eine manuelle Verfolgung:

- Aufzeichnung von bis zu 1000 Messwerten über 1 bis 4 Kanäle
- Frei konfigurierbares Aufzeichnungsintervall
- Aufzeichnung von bis zu 250 Messwerten über jeden der 4 Speicherkanäle
- Export des Messwertprotokolls über eine Vielzahl von Schnittstellen und Bedientools, z. B. Webserver

Zertifikate und Zulassungen

CE-Kennzeichnung	<p>Der J22 TDLAS-Gasanalysator erfüllt die gesetzlichen Anforderungen der anwendbaren EU-Richtlinien. Diese sind zusammen mit den angewandten Normen in der entsprechenden EU-Konformitätserklärung aufgeführt.</p> <p>Endress+Hauser bestätigt die erfolgreiche Prüfung des Geräts durch Anbringen des CE-Zeichens.</p>
Ex-Zulassung	<p>Das Messgerät ist für den Einsatz in explosionsgefährdeten Bereichen zertifiziert; die relevanten Sicherheitshinweise sind im separaten Dokument <i>Sicherheitshinweise</i> enthalten. Dieses ist auf dem Typenschild referenziert. Die Sicherheitshinweise, die alle relevante Explosionsschutzdaten enthalten, stehen auf der Endress+Hauser Website zur Verfügung.</p>
CRN-Zulassung	<p>Die J22-Produkte können mit der CRN-Zulassung (Canadian Registration Number) sowohl für den Analysator als auch für die Komponenten des Probenentnahmesystems spezifiziert werden.</p> <p>CRN-zugelassenen Geräte sind mit einer Registrierungsnummer gekennzeichnet.</p>

Bereichsklassifizierungen	Modell	Zertifikate
	J22 TDLAS-Gasanalysator	<p><u>cCSAus</u>: Ex db ia [ia Ga] op is IIC T4 Gb Class I, Zone 1, AEx db ia [ia Ga] op is IIC T4 Gb Class I, Division 1, Groups A, B, C, D, T4 Tambient = -20 °C...60 °C</p> <p><u>ATEX/IECEX/UKEX</u>:  II 2G Ex db ia [ia Ga] ib op is IIC T4 Gb Tambient = -20 °C...60 °C</p> <p><u>IECEX (PESO)</u>: Ex db ia [ia Ga] ib op is IIC T4 Gb Tambient = -20 °C...60 °C</p> <p><u>JPN</u>: Ex db ia [ia Ga] ib op is IIC T4 Gb Tambient = -20 °C...60 °C</p> <p><u>KTL</u>: Ex db ia [ia Ga] ib op is IIC T4 Gb Tambient = -20 °C...60 °C</p> <p><u>INMETRO</u>: Ex db ia [ia Ga] ib op is IIC T4 Gb Tambient = -20 °C...60 °C</p> <p><u>CNEx</u>: Ex db ia [ia Ga] ib op is IIC T4 Gb Tambient = -20 °C...60 °C</p>
	J22 TDLAS-Gasanalysator mit SCS ¹ auf einer Analysetafel	<p><u>cCSAus</u>: Ex db ia op is IIC T4 Gb Class I, Zone 1, AEx db ia op is IIC T4 Gb Class I, Division 1, Groups A, B, C, D, T4 Tambient = -20 °C...+60 °C</p> <p><u>ATEX/IECEX/UKEX</u>:  II 2G Ex db ia ib op is h IIC T4 Gb Tambient = -20 °C...60 °C</p> <p><u>IECEX (PESO)</u>: Ex db ia [ia Ga] ib op is IIC T4 Gb (Analysator) SCS mit zertifizierten Komponenten geliefert Tambient = -20 °C...60 °C</p> <p><u>JPN</u>: Ex db ia ib op is IIC T4 Gb Tambient = -20 °C...60 °C</p> <p><u>KTL</u>: Ex db ia ib op is h IIC T4 Gb Tambient = -20 °C...60 °C</p> <p><u>INMETRO</u>: Ex db ia ib op is h IIC T4 Gb Tambient = -20 °C...60 °C</p> <p><u>CNEx</u>: Ex db ia ib op is h IIC T4 Gb Tambient = -20 °C...60 °C</p>

<p>J22 TDLAS-Gasanalysator mit SCS im Gehäuse¹</p>	<p><u>cCSAus</u>: Ex db ia op is IIC T4 Gb Class I, Zone 1, AEx db ia op is IIC T4 Gb Class I, Division 1, Groups A, B, C, D, T4 Tambient = -20 °C...60 °C</p> <p><u>ATEX/IECEX/UKEX</u>:  II 2G Ex db ia ib op is h IIC T4 Gb Tambient = -20 °C...60 °C</p> <p><u>IECEX (PESO)</u>: Ex db ia [ia Ga] ib op is IIC T4 Gb (Analysator) SCS mit zertifizierten Komponenten geliefert Tambient = -20 °C...60 °C</p> <p><u>JPN</u>: Ex db ia ib op is IIC T4 Gb Tambient = -20 °C...60 °C</p> <p><u>KTL</u>: Ex db ia ib op is h IIC T4 Gb Tambient = -20 °C...60 °C</p> <p><u>INMETRO</u>: Ex db ia ib op is h IIC T4 Gb Tambient = -20 °C...60 °C</p> <p><u>CNEEx</u>: Ex db ia ib op is h IIC T3 Gb Tambient = -20 °C...60 °C</p>
<p>J22 TDLAS-Gasanalysator mit SCS im Gehäuse¹, mit Heizer</p>	<p><u>cCSAus</u>: Ex db ia op is IIC T3 Gb Class I, Zone 1, AEx db ia op is IIC T3 Gb Class I, Division 1, Groups B, C, D, T3 Tambient = -20 °C...60 °C</p> <p><u>ATEX/IECEX</u>:  II 2G Ex db ia ib op is h IIC T3 Gb Tambient = -20 °C...60 °C</p> <p><u>IECEX (PESO)</u>: Ex db ia [ia Ga] ib op is IIC T4 Gb (Analysator) SCS mit zertifizierten Komponenten geliefert Tambient = -20 °C...60 °C</p> <p><u>JPN</u>: Ex db ia ib op is IIC T3 Gb Tambient = -20 °C...60 °C</p> <p><u>KTL</u>: Ex db ia ib op is h IIC T3 Gb Tambient = -20 °C...60 °C</p> <p><u>INMETRO</u>: Ex db ia ib op is h IIC T3 Gb Tambient = -20 °C...60 °C</p> <p><u>CNEEx</u>: Ex db ia ib op is h IIC T3 Gb Tambient = -20 °C...60 °C</p>
<p>Schutzart</p>	<p>Type 4X, IP66</p>

¹ Probenaufbereitungssystem

Bestellinformation

Bestellcodes

Die verfügbaren Bestellcodes für den J22 TDLAS-Gasanalysator sind nachfolgend aufgelistet. Für nähere Informationen siehe <https://www.endress.com/contact>, um den lokalen Vertriebskanal zu lokalisieren.

Merkmalsnummer	Bestellcode	Beschreibung
Zulassung (eine Option auswählen)		
10	BA	ATEX/IECEX/UKEx: Z1, db ia [ia Ga] ib op is IIC T3/T4 Gb
	CB	cCSAus: CL.I DIV1 AEx/Ex db ia [ia Ga] op is IIC T3/T4 Gb ¹
	ID	PESO: Zone 1 Ex db ia [ia Ga] ib op is IIC T4 Gb (nur Analysator, SCS wird mit zertifizierten Komponenten geliefert)
	JD	JPN: Zone 1, Ex db [Ga] IIC T3/T4 Gb
	KD	KTL: Zone 1 Ex db [Ga] IIC T3/T4 Gb
	MD	INMETRO: Zone 1, Ex db [Ga] IIC T3/T4 Gb
	HD	CNEx (China) : Zone 1 Ex db [Ga] IIC T3/T4 Gb
Zulassung (eine Option auswählen)		
20	H ₂ O	H ₂ O
Messbereich (eine Option auswählen)		
30	AA	0...500 ppmv H ₂ O
	AC	0...2000 ppmv H ₂ O
	AD	0...6000 ppmv H ₂ O
Stromzusammensetzung (eine Option auswählen)		
50	T2	Erdgas (Tabelle 1 und Tabelle 2)
	T3	T3
Entlüftungsoptionen (eine Option auswählen)		
60	A	Atmosphäre
	F	Fackel ³
Messung mediumsberührende Werkstoffe (eine Option auswählen)		
70	V	316 Edelstahl; FKM-Dichtungen ⁴
Leistung (eine Option auswählen)		
80	A	100...240 V AC ⁵
	D	24 V DC 5
Ausgang 1 (eine Option auswählen)		
90	1	Modbus RTU over RS485 (2-Leiter)
	2	Modbus TCP over Ethernet (RJ45)

Ausgang 2 (eine Option auswählen)		
100	N	Kein
	1	Konfigurierbare I/O ⁶
	2	Relaisausgang
Ausgang 3 (eine Option auswählen)		
110	N	Kein
	1	Konfigurierbare I/O ⁶
	2	Relaisausgang
Steuerungsgehäuse (eine Option auswählen)		
120	1	Beschichtetes kupferfreies Aluminium
	2	Edelstahl-Stahlguss
Montage Steuerung (eine Option auswählen)		
130	1	Feste Steuerungshalterung mit HMI
	2	Feste Steuerungshalterung mit HMI (Montage auf Befestigungsblech für vom Kunden bereitgestelltes Gehäuse) ⁷
Probenaufbereitungssystem (eine Option auswählen)		
140	A	Auf Analysetafel, eloxiertes Aluminium
	B	Im Gehäuse, 304 Edelstahl
	C	Im Gehäuse, 316 Edelstahl
	N	Keins ⁷
Filtration (eine Option auswählen)		
150	1	Membranabscheider (kein 7-Mikron-Filter) mit Bypass
	2	7-Mikron-Filter, kein Bypass ⁸
	N	Keins
Gasanschlüsse des Probenentnahmesystems (eine Option auswählen)		
160	A	Zöllig
	B	Metrisch ⁹
Druckregelung (eine Option auswählen)		
170	A	Druckregler (werksseitige Vorgabe)
	B	Druckregler plus Überdruckventil (werksseitige Vorgabe)
	C	Druckregler, Parker ¹⁰
	D	Druckregler, Parker, plus Überdruckventil
	N	Kein

Durchflussmessgerät (eine Option auswählen)		
180	F	Glasrohr, werksseitige Vorgabe
	G	Armirtes Durchflussmessgerät, werksseitige Vorgabe
	K	Glasrohr, Krohne ¹⁰
	N	Keins
	P	Armirtes Krohne Durchflussmessgerät mit Krohne Durchflussschaltern
Heizoptionen (eine Option auswählen)		
190	1	Beheizt + Heizmanschette, 100...240 VAC ¹¹
	8	Keine
Sicherheitsspülung (eine Option auswählen)		
200	A	Für SCS im Gehäuse (H ₂ S >300 ppm) ¹²
	B	Für SCS auf Analysetafel (H ₂ S >300 ppm) ¹²
	N	Keine
Optional – Prüfung, Zertifikat, Deklaration		
580 ⁶	JA	Abnahmeprüfzeugnis 3.1, EN10204 (MTR) (beinhaltet Probenentnahmesystem)
	JB	NACE MR0175/ISO 15156 plus Abnahmeprüfzeugnis 3.1, EN10204 (MTR) (beinhaltet das Probenentnahmesystem)
	JH	Abnahmeprüfzeugnis 3.1, EN10204 (MTR) (nur Analysator)
580 ⁶	JI	NACE MR0175/ISO 15156 plus Abnahmeprüfzeugnis 3.1, EN10204 (MTR) (nur Analysator)
	K9	Sonderausführung, TSP-Nr. zu spez.
Optional – Zusätzliche Zulassungen		
590	LS	CRN-Zulassung für Analysator und Probenaufbereitungssystem ¹³

Hinweise

1. Die CSA-Steuerung wird mit eingesteckten NPT-Adaptoren für Spannungsversorgung und I/O-Zugang ausgeliefert.
2. Die Gasstromzusammensetzung ist bei der Bestellung anzugeben. Wird die Stromzusammensetzung nicht angegeben, kommt es zu einer Verzögerung des Auftrags.
3. Die Option zur Ableitung zur Fackel umfasst ein Rückschlagventil, um zu verhindern, dass das Gas zurück in den Analysator fließt.
4. FKM-Dichtungen, auch als FPM bekannt, sind Dichtungen aus synthetischem Fluorkautschuk auf Kohlenstoffbasis.
5. Die 24 V DC-Option gilt nur für die Leistung der Steuerung. Die Leistung für das Probenaufbereitungssystem ist nur AC. Detaillierte elektrische Spezifikationen siehe Technische Daten.
6. Konfigurierbare I/O können vom Kunden für 4...20 mA-Eingang, -Ausgang oder digitalen Status-/Schaltausgang konfiguriert werden.
7. Wird für das Probenaufbereitungssystem die Option "Keins" ausgewählt, muss auch für alle übrigen Optionen des Probenaufbereitungssystems "Keins" angegeben sein; einzige Ausnahme ist der Typ des Gasanschlusses für das Probenentnahmesystem, hier muss eine Option ausgewählt werden. Bei Analysatoren, die zur Montage in das Probenentnahme-Gehäuse eines Drittanbieters erworben wurden, ist für die Montage der Steuerung das Befestigungsblech mit Halterung auszuwählen, um eine Top-Down-Montage zu ermöglichen.
8. Wird der Filter ohne Bypass-Option gewählt, ist der Druckregler mit einem Überdruckventil keine gültige Kombination.

9. Wenn als Option für den Gasanschluss des Probenentnahmesystems das metrische System gewählt wird, werden in einem separaten Paket innerhalb der Transportbox des Analysators Teile mitgeliefert, die für die Konvertierung vom zölligen in das metrische System erforderlich sind.
10. Bei Auswahl der Premium-Option mit Parker-Druckregelung muss die Option Premium-Durchflussmessgerät für Krohne gewählt werden.
11. Für Probenaufbereitungssysteme, die auf einer Analysetafel montiert sind, steht keine Heizung zur Verfügung. Detaillierte elektrische Spezifikationen siehe Technische Daten.
12. Für Anwendungen, in denen die H₂S-Konzentration mehr als 300 ppm beträgt, ist ein Spülkit erforderlich.
 - a. Die Option Sicherheitsspülung für das Gehäuse umfasst (2) Spülvorrichtungen eine für das Gehäuse und eine für die Probengasleitung.
 - b. Es gibt nur eine Sicherheitsspülung für das Probengasdurchflussrohr in einer Konfiguration mit Montage auf einer Analysetafel.
13. Wenn die CRN-Zulassung für einen Analysator mit Probenaufbereitungssystem gewählt wird, müssen folgende Komponenten ausgewählt werden:
 - a. Merkmal 170: Bestellcodes C, D, N
 - b. Merkmal 180: Bestellcode G, P, N

Gasspezifikationen

Komponenten- name	Chemisches Symbol	Zulässiger Komponentenbereich 1		
		Erdgas	Reiches Erdgas	Reiches Erdgas/ reines CO ₂
		Tabelle 1	Tabelle 2	Tabelle 3
Methan	C ₁	90...100 %	50...100 %	0...50 %
Ethan	C ₂	0...7 %	0...20 %	0...20 %
Propan	C ₃	0...2 %	0...15 %	0...15 %
Butan	C ₄	0...1 %	0...5 %	0...5 %
Pentan	C ₅	0...0,2 %	0...2 %	0...2 %
Hexan und schwerer	C ₆₊	0...0,2 %	0...2 %	0...2 %
Kohlenstoff- dioxid	CO ₂	0...3 %	0...20 %	50...100 %
Stickstoff und andere Inertgase	N ₂	0...10 %	0...20 %	0...20 %
Schwefel- wasserstoff	H ₂ S	0...300 ppmv	0...5 %	0...5 %
Wasser	H ₂ O	0...5000 ppmv	0...5000 ppmv	0...5000 ppmv

1 Für diese Tabelle ist die Gasstromzusammensetzung bei der Bestellung anzugeben.

Technische Daten

Messdaten	
Zielkomponente	H ₂ O in Erdgas
Messprinzip	Tunable Diode Laser Absorption Spectroscopy (TDLAS)
Messbereiche	0...500 ppmv (0...24 lb/mmscf) 0...2000 ppmv (0...95 lb/mmscf) 0...6000 ppmv (0...284 lb/mmscf)
Wiederholpräzision	± 1 ppmv oder ± 1 % vom Messwert (je nachdem, welcher Wert größer ist)
Genauigkeit	± 2 ppmv, plus 2 % vom Messwert (für spezifische Genauigkeitswerte siehe im Lieferumfang des Analysators enthaltenes Kalibrierzertifikat)
Anwendungsdaten	
Umgebungstemperaturbereich	-20 °C...+60 °C (-4 °F...+140 °F), während des Betriebs
Umgebungstemperaturbereich Messzellentemperaturbereich	Lagerung (Analysator und Analysator auf Analysetafel): -40 °C...+60 °C (-40 °F...+140 °F) Lagerung (Analysator mit SCS im Gehäuse ²): -30 °C...+60 °C (-22 °F...+140 °F) Betrieb: -20 °C...+60 °C (-4 °F...+140 °F)
Umwelt: Verschmutzungsgrad	J22 ist für Type 4X und IP66 für den Einsatz in Außenbereichen ausgelegt; gilt in Innenbereichen als Verschmutzungsgrad 2
Einsatzhöhe	Bis zu 2.000 m
Probenzulaufdruck	140...310 kPaG (20...45 psi)
Messbereiche	500 ppmv = 24 lb/mmscf 2000 ppmv = 95 lb/mmscf 6000 ppmv = 284 lb/mmscf
Messzelle Betriebsdruckbereich	800...1200 mbar (Standard) 800...1700 mbar (optional)
Probendurchflussrate	0,5...1,0 slpm (1...2 scfh)
Bypass-Durchflussrate	0,5...1,0 slpm (1...2 scfh)
Elektrische Daten und Kommunikation	
Anzeige Steuerung	4-zeiliges Display mit Hintergrundbeleuchtung und Touch Control
Bedienung Steuerung	Konfiguration über Anzeige oder Webserver
Gehäusewerkstoffe Steuerung	Kupferfreies Aluminium 60...150 µm Beschichtung aus Polyesterharz Guss rostfreier Stahl, 1.4409 (CF3M) ähnlich zu 316L

Ausgänge und Kommunikation	I/O1: Modbus RTU over RS485 oder Modbus TCP over Ethernet I/O2 und 3: über die Software konfigurierbar; eingestellt als Relaisausgang, Analogausgang (4...20 mA) oder Digital-/Statusausgang	
Spannungsversorgung	Steuerung: 24 V DC \pm 20 % oder 100...240 V AC \pm 10 %, 50/60 Hz, 10 W $U_M=250$ V AC Optionaler Heizer: 100...240 V AC \pm 10 %, 50/60 Hz, 80 W	
Ausgangstyp	Modbus RS485 oder Modbus TCP over Ethernet (IO1)	$U_N = 30$ V DC $U_M = 250$ V AC N = nominal, M = maximal
	Relaisausgang (IO2 und/oder IO3)	$U_N = 30$ V DC $U_M=250$ V AC $I_N=100$ mA DC/500 mA AC
	Konfigurierbare IO (IO2 oder IO3)	$U_N=30$ V DC $U_M=250$ V AC
	Eigensicherer Ausgang (Durchflussschalter)	$U_o = \pm 5,88$ V $I_o = 4,53$ mA $P_o = 6,6$ mW $C_o = 43$ μ F $L_o = 1,74$ H
Schutzart (Analysator und Probenentnahmesystem)	IP66, Type 4X	
Probenaufbereitungssystem		
Werkstoffe Analysetafel und Gehäuse	Analysetafel: Eloxiertes Aluminium Gehäuse Probenaufbereitungssystem: 304 Edelstahl	
Druckbereich Zulauf	140...310 kPa (20...45 psi)	
Betriebsdruckbereich Messzelle	Anwendungsabhängig 800...1200 mbara (Atmosphäre) – Standard 800...1700 mbara (Fackel) – optional	
Geprüfter Druckbereich Messzelle	-25...689 kPa (-7,25...100 psig)	
Maximaler Zelldruck	345 kPa (50 psig)	
Durchflussrate Analysator	Ohne Bypass: 0,5...1., slpm (1...2 scfh) Bypass-Durchfluss: 0,5 slpm (1 scfh) zusätzlich zu Analysatordurchfluss	
Mediumsberührende Werkstoffe inklusive Messzelle	316L Edelstahl, Fluorelastomer (FKM) O-Ringe, Glas	
Probenaufbereitungs-komponenten	Beinhalten Verifizierungsanschluss und Optionen für Filtration, Druckregelung, Durchflussmessgeräte, Durchflussschalter und Sicherheitsspülung	

Zertifizierungen und Kennzeichnungen



www.addresses.endress.com
