

Instruções de segurança

Sensores de pH/ORP Memosens

Medição de pH e ORP

Instruções de segurança para equipamentos elétricos em áreas com risco de explosão



Sensores de pH/ORP Memosens

Medição de pH e ORP

Sumário

Documentação associada	4
Documentação adicional	4
Certificados	4
Identificação	4
Instruções de segurança	5
Tabelas de temperatura	5
Conexão	6
Condições de instalação	6

Documentação associada Este documento é parte integral das Instruções de Operação BA01988C, BA02142C.

Documentação adicional



Apostila de competências CP00021Z

- Proteção contra explosão: Diretrizes e princípios gerais
- www.endress.com

Certificados

Os certificados e declarações de conformidade estão disponíveis na área de Downloads do site da Endress+Hauser:

www.endress.com/download

INMETRO

O número do certificado do INMETRO que se aplica ao produto pode ser encontrado na etiqueta de identificação. De acordo com as normas podem ser encontradas no certificado.

Identificação

A etiqueta de identificação fornece as seguintes informações sobre seu equipamento:

- Identificação do fabricante
- Código de pedido
- Código de pedido estendido
- Número de série
- Informações de segurança e avisos
- Identificação Ex em versões de área classificada

► Compare as informações da etiqueta de identificação com o pedido.

Digite o código

Tipo	Versão						
xPS11E xPS12E xPS16E xPS41E xPS42E xPS61E xPS62E xPS71E xPS72E xPS76E	MA	*	*	**	*	***	+*
x = C, OC Sem relevância Ex	INMETRO Ex ia IIC T3/T4/T6 Ga	Sem relevância Ex					

Tipo	Versão						
xPS31E xPS91E xPS92E xPS96E	MA	*	*	**	*	***	+*
x = C, OC Sem relevância Ex	INMETRO Ex ia IIC T4/T6 Ga	Sem relevância Ex					

Certificados e aprovações

Aprovações Ex


Tipo de item	Versão	
xPS11E, xPS41E, xPS61E, xPS71E xPS12E, xPS42E, xPS62E, xPS72E xPS16E, xPS76E	Ex ia IIC T3/T4/T6	Ga
xPS31E, xPS91E xPS92E xPS96E	Ex ia IIC T4/T6	Ga

Instruções de segurança

- Não é permitido operar o sensor sob condições de processo eletrostaticamente críticas. Nuvens significativas de vapor e poeira, que afetam diretamente a cabeça do sensor Memosens, devem ser evitadas.
- Sensores digitais com proteção Ex com tecnologia Memosens são identificados por um anel vermelho-alaranjado na cabeça do terminal.
- Ao usar equipamentos e sensores, observe as regulamentações para sistemas elétricos em áreas classificadas (ABNT NBR IEC 60079-14).
- Os procedimentos para conexão elétrica descritos nas Instruções de Operação devem ser seguidos.

Tabelas de temperatura

Sensor	Classe de temperatura	Temperatura do processo T_p	Temperatura ambiente T_a
xPS11E xPS12E xPS16E xPS41E xPS42E xPS72E	T3	$-15\text{ °C (5 °F)} \leq T_p \leq 135\text{ °C (275 °F)}$	$-15\text{ °C (5 °F)} \leq T_a \leq 70\text{ °C (158 °F)}$
	T4	$-15\text{ °C (5 °F)} \leq T_p \leq 120\text{ °C (248 °F)}$	$-15\text{ °C (5 °F)} \leq T_a \leq 75\text{ °C (167 °F)}$
		$-15\text{ °C (5 °F)} \leq T_p \leq 110\text{ °C (230 °F)}$	$-15\text{ °C (5 °F)} \leq T_a \leq 80\text{ °C (176 °F)}$
		$-15\text{ °C (5 °F)} \leq T_p \leq 100\text{ °C (212 °F)}$	$-15\text{ °C (5 °F)} \leq T_a \leq 85\text{ °C (185 °F)}$
	T6	$-15\text{ °C (5 °F)} \leq T_p \leq 90\text{ °C (194 °F)}$	$-15\text{ °C (5 °F)} \leq T_a \leq 90\text{ °C (194 °F)}$
xPS61E xPS62E xPS71E xPS76E	T3	$0\text{ °C (32 °F)} \leq T_p \leq 140\text{ °C (284 °F)}$	$0\text{ °C (32 °F)} \leq T_a \leq 70\text{ °C (158 °F)}$
	T4	$0\text{ °C (32 °F)} \leq T_p \leq 120\text{ °C (248 °F)}$	$0\text{ °C (32 °F)} \leq T_a \leq 75\text{ °C (167 °F)}$
		$0\text{ °C (32 °F)} \leq T_p \leq 110\text{ °C (230 °F)}$	$0\text{ °C (32 °F)} \leq T_a \leq 80\text{ °C (176 °F)}$
		$0\text{ °C (32 °F)} \leq T_p \leq 100\text{ °C (212 °F)}$	$0\text{ °C (32 °F)} \leq T_a \leq 85\text{ °C (185 °F)}$
	T6	$0\text{ °C (32 °F)} \leq T_p \leq 90\text{ °C (194 °F)}$	$0\text{ °C (32 °F)} \leq T_a \leq 90\text{ °C (194 °F)}$
xPS31E	T4	$0\text{ °C (32 °F)} \leq T_p \leq 80\text{ °C (176 °F)}$	$0\text{ °C (32 °F)} \leq T_a \leq 90\text{ °C (194 °F)}$
	T6	$0\text{ °C (32 °F)} \leq T_p \leq 70\text{ °C (158 °F)}$	$0\text{ °C (32 °F)} \leq T_a \leq 70\text{ °C (158 °F)}$
xPS91E xPS92E xPS96E	T4	$0\text{ °C (32 °F)} \leq T_p \leq 110\text{ °C (230 °F)}$	$0\text{ °C (32 °F)} \leq T_a \leq 80\text{ °C (176 °F)}$
		$0\text{ °C (32 °F)} \leq T_p \leq 100\text{ °C (212 °F)}$	$0\text{ °C (32 °F)} \leq T_a \leq 85\text{ °C (185 °F)}$
		$0\text{ °C (32 °F)} \leq T_p \leq 90\text{ °C (194 °F)}$	$0\text{ °C (32 °F)} \leq T_a \leq 90\text{ °C (194 °F)}$
	T6	$0\text{ °C (32 °F)} \leq T_p \leq 70\text{ °C (158 °F)}$	$0\text{ °C (32 °F)} \leq T_a \leq 70\text{ °C (158 °F)}$

A tabela de temperatura acima se aplica apenas sob as seguintes condições de instalação, que são descritas na figura a seguir →  6. Se as condições de instalação não puderem ser atendidas, a temperatura máxima do processo T_p não deve exceder a temperatura ambiente máxima T_a .

Conexão

Especificação Ex

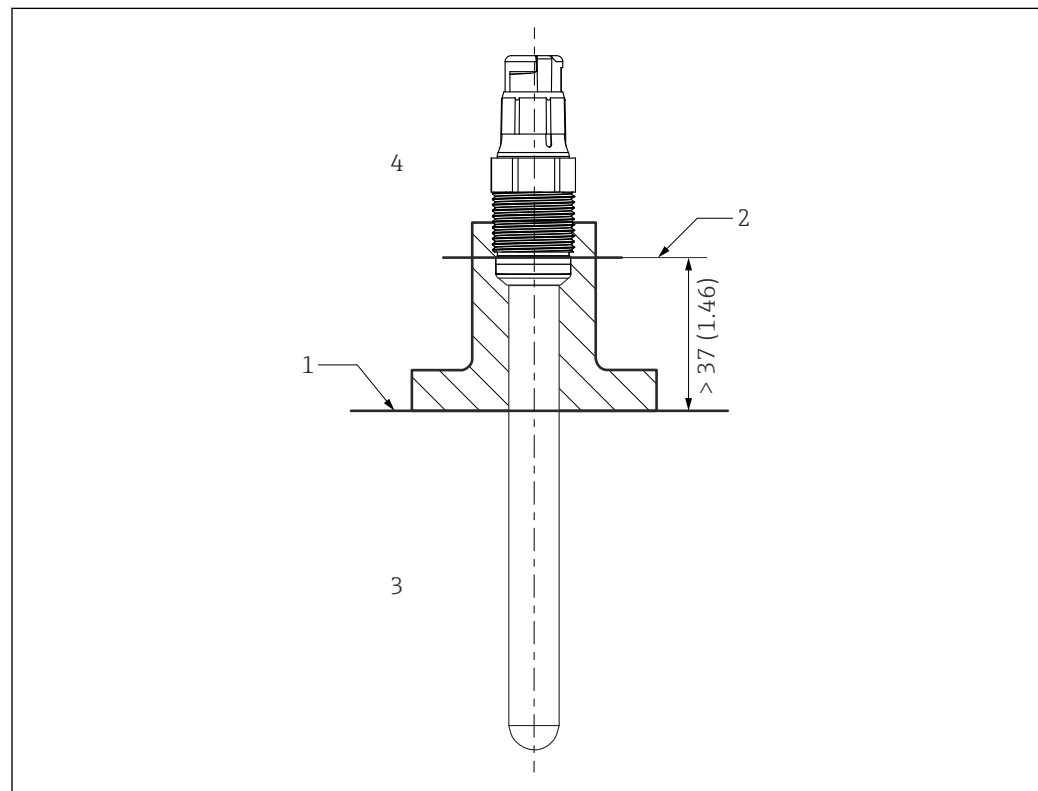
- Os sensores de pH/ORP das séries xPSxxE são adequados para uso em áreas classificadas.
- Os sensores de pH/ORP digitais da série de modelo xPSxxE aprovados apresentam uma entrada intrinsecamente segura com o seguinte conjunto de parâmetros:

Parâmetros	Valor
P_i	180 mW

Os sensores de pH/ORP digitais da série de modelos xPSxxE aprovados devem ser conectados a um cabo de medição Memosens ou transmissor a cabo com uma saída intrinsecamente segura com o seguinte parâmetro:

Parâmetros	Valor
P_o	Máximo 180 mW

Condições de instalação



A0041281

1 Condições de instalação

- 1 Limite
 2 Distância entre a cabeça de conexão (borda inferior) e o meio do processo, sem anel e colar de pressão
 3 Temperatura do processo T_p
 4 Temperatura ambiente T_a



www.addresses.endress.com
