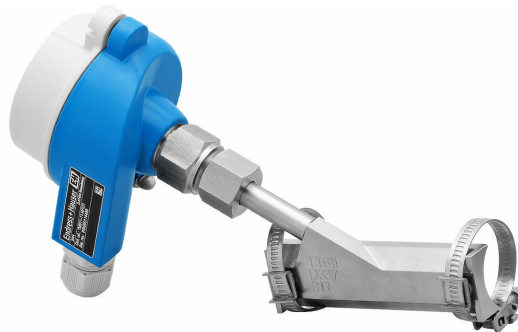


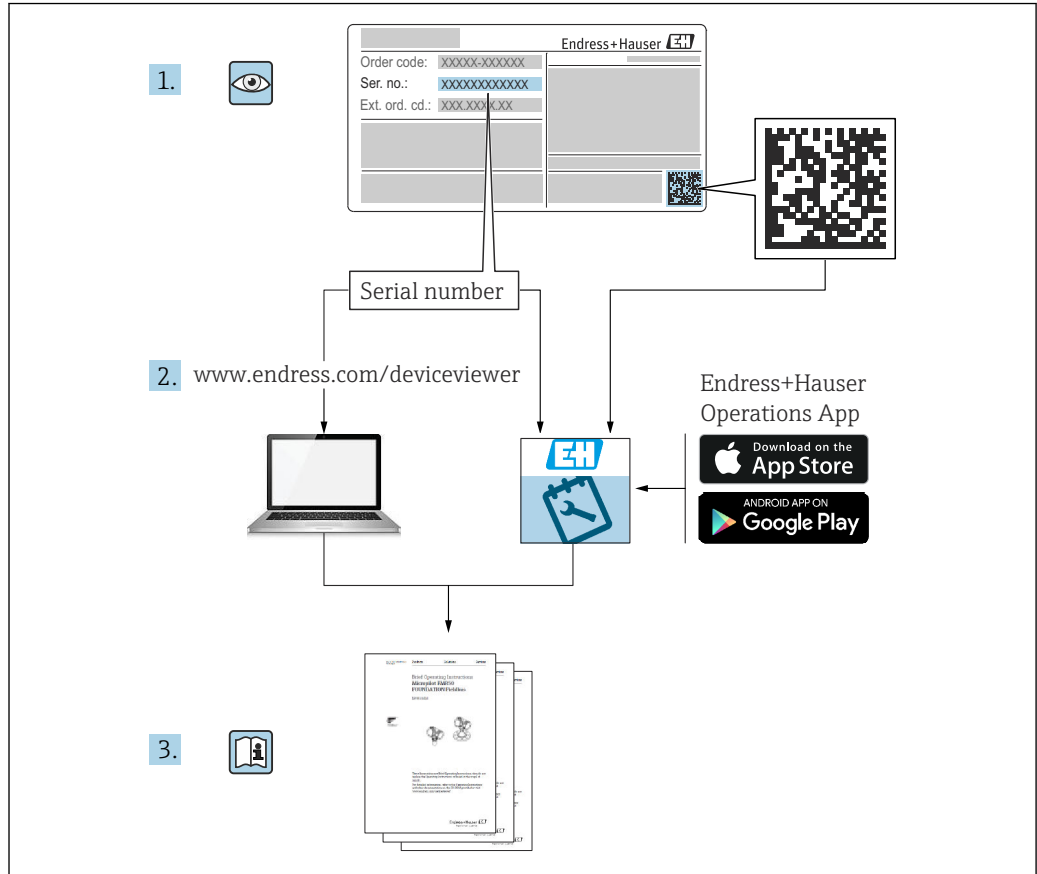
# Betriebsanleitung

## iTHERM SurfaceLine TM611

Oberflächenthermometer

Nicht-invasives RTD/TC Thermometer mit hoher  
Messleistung für anspruchsvolle Anwendungen





A0023555

# Inhaltsverzeichnis

<b>1</b>	<b>Hinweise zum Dokument</b> .....	<b>4</b>	<b>11</b>	<b>Reparatur</b> .....	<b>25</b>
1.1	Dokumentfunktion .....	4	11.1	Allgemeine Hinweise .....	25
1.2	Symbole .....	4	11.2	Ersatzteile .....	25
1.3	Dokumentation .....	5	11.3	Rücksendung .....	25
1.4	Eingetragene Marken .....	6	11.4	Entsorgung .....	26
<b>2</b>	<b>Sicherheitshinweise</b> .....	<b>7</b>	<b>12</b>	<b>Zubehör</b> .....	<b>27</b>
2.1	Anforderungen an das Personal .....	7	12.1	Servicespezifisches Zubehör .....	27
2.2	Bestimmungsgemäße Verwendung .....	7	12.2	Onlinetools .....	27
2.3	Arbeitssicherheit .....	7	12.3	Systemkomponenten .....	27
2.4	Betriebsicherheit .....	7	<b>13</b>	<b>Technische Daten</b> .....	<b>29</b>
2.5	Produktsicherheit .....	8	13.1	Eingang .....	29
<b>3</b>	<b>Produktbeschreibung</b> .....	<b>9</b>	13.2	Ausgang .....	29
<b>4</b>	<b>Warenannahme und Produktidentifizierung</b> .....	<b>10</b>	13.3	Energieversorgung .....	29
4.1	Warenannahme .....	10	13.4	Leistungsmerkmale .....	35
4.2	Produktidentifizierung .....	10	13.5	Umgebung .....	39
4.3	Lagerung und Transport .....	10	13.6	Prozess .....	41
<b>5</b>	<b>Montage</b> .....	<b>12</b>	13.7	Konstruktiver Aufbau .....	41
5.1	Montagebedingungen .....	12	13.8	Zertifikate und Zulassungen .....	49
5.2	Messgerät montieren .....	13			
5.3	Isolierung der Messstelle .....	15			
5.4	Montagekontrolle .....	16			
<b>6</b>	<b>Elektrischer Anschluss</b> .....	<b>16</b>			
6.1	Anschlussbedingungen .....	16			
6.2	Klemmenbelegung .....	17			
6.3	Messgerät anschließen .....	21			
6.4	Spezielle Anschlusshinweise .....	22			
6.5	Schutzart sicherstellen .....	22			
6.6	Anschlusskontrolle .....	23			
<b>7</b>	<b>Bedienungsmöglichkeiten</b> .....	<b>24</b>			
<b>8</b>	<b>Inbetriebnahme</b> .....	<b>24</b>			
8.1	Installations- und Funktionskontrolle .....	24			
8.2	Messgerät einschalten .....	24			
8.3	Messgerät konfigurieren .....	24			
<b>9</b>	<b>Diagnose und Störungsbehebung</b> ...	<b>24</b>			
<b>10</b>	<b>Wartung</b> .....	<b>24</b>			
10.1	Reinigung .....	24			
10.2	Endress+Hauser Dienstleistungen .....	25			

# 1 Hinweise zum Dokument

## 1.1 Dokumentfunktion

Diese Anleitung liefert alle Informationen, die in den verschiedenen Phasen des Lebenszyklus des Geräts benötigt werden: Von der Produktidentifizierung, Warenannahme und Lagerung über Montage, Anschluss, Bedienungsgrundlagen und Inbetriebnahme bis hin zur Störungsbeseitigung, Wartung und Entsorgung.

## 1.2 Symbole

### 1.2.1 Warnhinweissymbole

#### **GEFAHR**

Bezeichnet eine unmittelbar drohende Gefahr. Wenn sie nicht gemieden wird, sind Tod oder schwerste Verletzungen die Folge.

#### **WARNUNG**

Bezeichnet eine möglicherweise drohende Gefahr. Wenn sie nicht gemieden wird, können Tod oder schwerste Verletzungen die Folge sein.




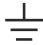

#### **VORSICHT**

Bezeichnet eine möglicherweise drohende Gefahr. Wenn sie nicht gemieden wird, können leichte oder geringfügige Verletzungen die Folge sein.




#### **HINWEIS**




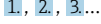


Bezeichnet eine möglicherweise schädliche Situation. Wenn sie nicht gemieden wird, kann das Produkt oder etwas in seiner Umgebung beschädigt werden.

### 1.2.2 Elektrische Symbole




Symbol	Bedeutung
	Gleichstrom
	Wechselstrom
	Gleich- und Wechselstrom
	<b>Erdanschluss</b> Eine geerdete Klemme, die vom Gesichtspunkt des Benutzers über ein Erdungssystem geerdet ist.
	<b>Schutzerde (PE: Protective earth)</b> Erdungsklemmen, die geerdet werden müssen, bevor andere Anschlüsse hergestellt werden dürfen.  Die Erdungsklemmen befinden sich innen und außen am Gerät: <ul style="list-style-type: none"> <li>▪ Innere Erdungsklemme: Schutzerde wird mit dem Versorgungsnetz verbunden.</li> <li>▪ Äußere Erdungsklemme: Gerät wird mit dem Erdungssystem der Anlage verbunden.</li> </ul>

### 1.2.3 Symbole für Informationstypen


Symbol	Bedeutung
	<b>Erlaubt</b> Abläufe, Prozesse oder Handlungen, die erlaubt sind.
	<b>Zu bevorzugen</b> Abläufe, Prozesse oder Handlungen, die zu bevorzugen sind.
	<b>Verboten</b> Abläufe, Prozesse oder Handlungen, die verboten sind.

Symbol	Bedeutung
	<b>Tipp</b> Kennzeichnet zusätzliche Informationen.
	Verweis auf Dokumentation
	Verweis auf Seite
	Verweis auf Abbildung
	Zu beachtender Hinweis oder einzelner Handlungsschritt
	Handlungsschritte
	Ergebnis eines Handlungsschritts
	Hilfe im Problemfall
	Sichtkontrolle

### 1.2.4 Symbole in Grafiken


Symbol	Bedeutung	Symbol	Bedeutung
1, 2, 3,...	Positionsnummern		Handlungsschritte
A, B, C, ...	Ansichten	A-A, B-B, C-C, ...	Schnitte
	Explosionsgefährdeter Bereich		Sicherer Bereich (Nicht explosionsgefährdeter Bereich)

## 1.3 Dokumentation

-  Eine Übersicht zum Umfang der zugehörigen Technischen Dokumentation bieten:
- *Device Viewer* ([www.endress.com/deviceviewer](http://www.endress.com/deviceviewer)): Seriennummer vom Typenschild eingeben
  - *Endress+Hauser Operations App*: Seriennummer vom Typenschild eingeben oder Matrixcode auf dem Typenschild einscannen

Folgende Dokumentationen können je nach bestellter Geräteausführung verfügbar sein:

Dokumenttyp	Zweck und Inhalt des Dokuments
Technische Information (TI)	<b>Planungshilfe für Ihr Gerät</b> Das Dokument liefert alle technischen Daten zum Gerät und gibt einen Überblick, was rund um das Gerät bestellt werden kann.
Kurzanleitung (KA)	<b>Schnell zum 1. Messwert</b> Die Anleitung liefert alle wesentlichen Informationen von der Warenannahme bis zur Erstinbetriebnahme.
Betriebsanleitung (BA)	<b>Ihr Nachschlagewerk</b> Die Anleitung liefert alle Informationen, die in den verschiedenen Phasen des Lebenszyklus vom Gerät benötigt werden: Von der Produktidentifizierung, Warenannahme und Lagerung über Montage, Anschluss, Bedienungsgrundlagen und Inbetriebnahme bis hin zur Störungsbeseitigung, Wartung und Entsorgung.
Beschreibung Geräteparameter (GP)	<b>Referenzwerk für Ihre Parameter</b> Das Dokument liefert detaillierte Erläuterungen zu jedem einzelnen Parameter. Die Beschreibung richtet sich an Personen, die über den gesamten Lebenszyklus mit dem Gerät arbeiten und dabei spezifische Konfigurationen durchführen.

Dokumenttyp	Zweck und Inhalt des Dokuments
Sicherheitshinweise (XA)	Abhängig von der Zulassung liegen dem Gerät bei Auslieferung Sicherheitshinweise für elektrische Betriebsmittel in explosionsgefährdeten Bereichen bei. Diese sind integraler Bestandteil der Betriebsanleitung.  Auf dem Typenschild ist angegeben, welche Sicherheitshinweise (XA) für das jeweilige Gerät relevant sind.
Geräteabhängige Zusatzdokumentation (SD/FY)	Anweisungen der entsprechenden Zusatzdokumentation konsequent beachten. Die Zusatzdokumentation ist fester Bestandteil der Dokumentation zum Gerät.

## 1.4 Eingetragene Marken

### **IO-Link®**

Ist ein eingetragenes Warenzeichen. In Verbindung mit Produkten und Dienstleistungen darf es grundsätzlich nur von Mitgliedern der IO-Link-Firmengemeinschaft und von Nicht-Mitgliedern, die eine entsprechende Lizenz erworben haben, verwendet werden. Genauere Hinweise zur Nutzung finden Sie in den Regeln der IO-Link Community unter: [www.io.link.com](http://www.io.link.com).

### **Bluetooth®**

Die Bluetooth®-Wortmarke und -Logos sind eingetragene Marken von Bluetooth SIG, Inc. und jede Verwendung dieser Marken durch Endress+Hauser ist lizenziert. Andere Marken und Handelsnamen sind die ihrer jeweiligen Eigentümer.

### **FOUNDATION™ Fieldbus**

Angemeldete Marke der FieldComm Group, Austin, Texas, USA

### **ethernet-apl™**

- Ethernet-APL ADVANCED PHYSICAL LAYER
- Eingetragene Marke der PROFIBUS Nutzerorganisation e.V. (PNO), Karlsruhe, Deutschland

### **HART®**

Eingetragene Marke der FieldComm Group, Austin, Texas, USA

### **PROFIBUS®**

Eingetragene Marke der PROFIBUS Nutzerorganisation e.V., Karlsruhe, Deutschland

### **PROFINET®**

Eingetragene Marke der PROFIBUS Nutzerorganisation e.V., Karlsruhe, Deutschland

## 2 Sicherheitshinweise

### 2.1 Anforderungen an das Personal

Das Personal für Installation, Inbetriebnahme, Diagnose und Wartung muss folgende Bedingungen erfüllen:

- ▶ Ausgebildetes Fachpersonal: Verfügt über Qualifikation, die dieser Funktion und Tätigkeit entspricht.
- ▶ Vom Anlagenbetreiber autorisiert.
- ▶ Mit den nationalen Vorschriften vertraut.
- ▶ Vor Arbeitsbeginn: Anweisungen in Anleitung und Zusatzdokumentation sowie Zertifikate (je nach Anwendung) lesen und verstehen.
- ▶ Anweisungen und Rahmenbedingungen befolgen.

Das Bedienpersonal muss folgende Bedingungen erfüllen:

- ▶ Entsprechend den Aufgabenanforderungen vom Anlagenbetreiber eingewiesen und autorisiert.
- ▶ Anweisungen in dieser Anleitung befolgen.

### 2.2 Bestimmungsgemäße Verwendung

Das in diesem Dokument beschriebene Gerät ist zur nicht-invasiven Temperaturmessung in industriellen Anwendungen vorgesehen. Es kann je nach Ausführung als Industrie- oder Kabelthermometer konfiguriert und mit einem Koppelement an den Prozess angebracht werden. Die Verantwortung für die Auswahl des Thermometers (RTD und TC) zum sicheren Betrieb der Messstelle obliegt dem Betreiber.

#### Fehlgebrauch

Der Hersteller haftet nicht für Schäden, die aus unsachgemäßer oder nicht bestimmungsgemäßer Verwendung entstehen. Das Gerät ausschließlich zur nicht-invasiven Temperaturmessung verwenden.

### 2.3 Arbeitssicherheit

#### **⚠ VORSICHT**

**Am Thermometer, sowie im Anschlusskopf, können extreme Temperaturen (heiß oder kalt) vorkommen. Es besteht Verbrennungsgefahr und die Gefahr von Sachschäden.**

- ▶ Entsprechende Schutzausrüstung tragen.

#### **⚠ VORSICHT**

**Bei Arbeiten am und mit dem Gerät mit feuchten Händen: Es besteht erhöhte Stromschlaggefahr.**

- ▶ Entsprechende Schutzausrüstung tragen.

### 2.4 Betriebssicherheit

Beschädigung des Geräts!

- ▶ Das Gerät nur in technisch einwandfreiem und betriebssicherem Zustand betreiben.
- ▶ Der Betreiber ist für den störungsfreien Betrieb des Geräts verantwortlich.

### Zulassungsrelevanter Bereich

Um eine Gefährdung für Personen oder für die Anlage beim Geräteinsatz im zulassungsrelevanten Bereich auszuschließen (z. B. Explosionsschutz oder Sicherheitseinrichtungen):

- ▶ Anhand der technischen Daten auf dem Typenschild überprüfen, ob das bestellte Gerät für den vorgesehenen Gebrauch im zulassungsrelevanten Bereich eingesetzt werden kann. Das Typenschild befindet sich seitlich am Gerät.
- ▶ Die Vorgaben in der separaten Zusatzdokumentation beachten, die ein fester Bestandteil dieser Anleitung ist.

### Umbauten am Gerät

Eigenmächtige Umbauten am Gerät sind nicht zulässig und können zu unvorhersehbaren Gefahren führen!

- ▶ Rücksprache mit dem Hersteller halten, wenn Umbauten trotzdem erforderlich sind.

### Temperatur

#### HINWEIS

**Während des Betriebs kann durch Wärmeleitung oder Wärmestrahlung die Temperatur im Anschlusskopf ansteigen.**

- ▶ Das Überschreiten der Betriebstemperatur des Transmitters oder Gehäuses muss durch geeignete Wärmeisolierung oder ein entsprechend langes Halsrohr verhindert werden.

## 2.5 Produktsicherheit

Das Gerät ist nach dem Stand der Technik und guter Ingenieurspraxis betriebssicher gebaut und geprüft und hat das Werk in sicherheitstechnisch einwandfreiem Zustand verlassen.

Es erfüllt die allgemeinen Sicherheitsanforderungen und gesetzlichen Anforderungen. Zudem ist es konform zu den EU-Richtlinien, die in der gerätespezifischen EU-Konformitätserklärung aufgelistet sind. Mit Anbringung der CE-Kennzeichnung bestätigt der Hersteller diesen Sachverhalt.



### 3 Produktbeschreibung


Konstruktion	
<p style="text-align: right;">A0055896</p>	
Optionen	
1: Anschlusskopf → 45	Anschlussköpfe aus Aluminium, Polyamid oder Edelstahl
2: Verdrahtung, elektrischer Anschluss, Ausgangssignal → 29	<ul style="list-style-type: none"> <li>■ Keramiksockel</li> <li>■ Freie Anschlussdrähte</li> <li>■ iTEMP-Kopftransmitter (4...20 mA, HART®, PROFINET® mit Ethernet-APL™, PROFIBUS® PA, FOUNDATION™ Fieldbus), ein- oder zweikanalig</li> <li>■ Aufsteckanzeige</li> <li>■ IO-Link®</li> </ul>
3: Stecker oder Kabelverschraubung	<ul style="list-style-type: none"> <li>■ Stecker M12, PROFIBUS® PA / FOUNDATION™ Fieldbus / PROFINET® 4-polig</li> <li>■ Kabelverschraubungen aus Polyamid oder vernickeltem Messing</li> </ul>
4: Halsrohr	Verlängerungsstück um die Verbindung zum Thermometer durch eine Rohrisolation zu führen, damit, falls nötig, die Temperatur im Anschlusskopf begrenzt werden kann.
5: Koppellement	Auf Rohrdurchmesser angepasste Geometrie für optimierten Wärmetransport von der Rohroberfläche zum Sensorelement.
6: Messeinsatz mit Sensorelement → 44	Sensorbauformen: RTD - Drahtwiderstände (WW), Dünnsfilmsensor (TF) oder Thermoelemente (TC) Typ J oder K. Messeinsatzdurchmesser Ø3 mm (0,12 in).
7: Kabelthermometer	Thermometer mit variabler Anschlussleitung ohne Anschlusskopf. Leichte und flexible Ausführung z. B. zur Verwendung mit abgesetzt montiertem Feldtransmitter oder DIN-Rail Transmitter im Schaltschrank.
8: Schlauchschellen	Aus Edelstahl, zur sicheren Montage an der Rohrleitung.

## 4 Warenannahme und Produktidentifizierung

### 4.1 Warenannahme

Nach Erhalt der Lieferung:

1. Verpackung auf Beschädigungen prüfen.
  - ↳ Schäden unverzüglich dem Hersteller melden.  
Beschädigte Komponenten nicht installieren.
2. Den Lieferumfang anhand des Lieferscheins prüfen.
3. Typenschilddaten mit den Bestellangaben auf dem Lieferschein vergleichen.
4. Vollständigkeit der Technischen Dokumentation und aller weiteren erforderlichen Dokumente, z. B. Zertifikate prüfen.

 Wenn eine der oben genannten Bedingungen nicht erfüllt ist: Hersteller kontaktieren.

### 4.2 Produktidentifizierung

Folgende Möglichkeiten stehen zur Identifizierung des Messgeräts zur Verfügung:

- Gerätebeschriftung
- Bestellcode (Order code) mit Aufschlüsselung der Gerätemerkmale auf dem Lieferschein
- Seriennummer von Gerätebeschriftung in *W@M Device Viewer* eingeben ([www.endress.com/deviceviewer](http://www.endress.com/deviceviewer)): Alle Angaben zum Messgerät werden angezeigt.
- Seriennummer von Gerätebeschriftung in die *Endress+Hauser Operations App* eingeben oder mit der *Endress+Hauser Operations App* den 2-D-Matrixcode (QR-Code) auf dem Messgerät scannen: Alle Angaben zum Messgerät werden angezeigt.

#### 4.2.1 Typenschild

**Das richtige Gerät?**

Folgende Informationen zum Gerät sind dem Typenschild zu entnehmen:

- Herstelleridentifikation, Gerätebezeichnung
- Bestellcode
- Erweiterter Bestellcode
- Seriennummer
- Messstellenbezeichnung (TAG) (optional)
- Technische Werte, z. B. Versorgungsspannung, Stromaufnahme, Umgebungstemperatur, Kommunikationsspezifische Daten (optional)
- Schutzart
- Zulassungen mit Symbolen
- Verweis auf Sicherheitshinweise (XA) (optional)

▶ Angaben auf dem Typenschild mit Bestellung vergleichen.

#### 4.2.2 Name und Adresse des Herstellers

Name des Herstellers:	Endress+Hauser Wetzler GmbH + Co. KG
Adresse des Herstellers:	Obere Wank 1, D-87484 Nesselwang oder <a href="http://www.endress.com">www.endress.com</a>


### 4.3 Lagerung und Transport

Lagerungstemperatur: -40 ... +85 °C (-40 ... +185 °F).

Bei Lagerung folgende Umgebungseinflüsse unbedingt vermeiden:

- Direkte Sonneneinstrahlung
- Nähe zu heißen Gegenständen
- Mechanische Vibration
- Aggressive Medien

Maximale relative Luftfeuchtigkeit: < 95 %

-  Bei Lagerung und Transport das Gerät so verpacken, dass es zuverlässig vor Stößen und äußeren Einflüssen geschützt wird. Die Originalverpackung bietet optimalen Schutz.

## 5 Montage

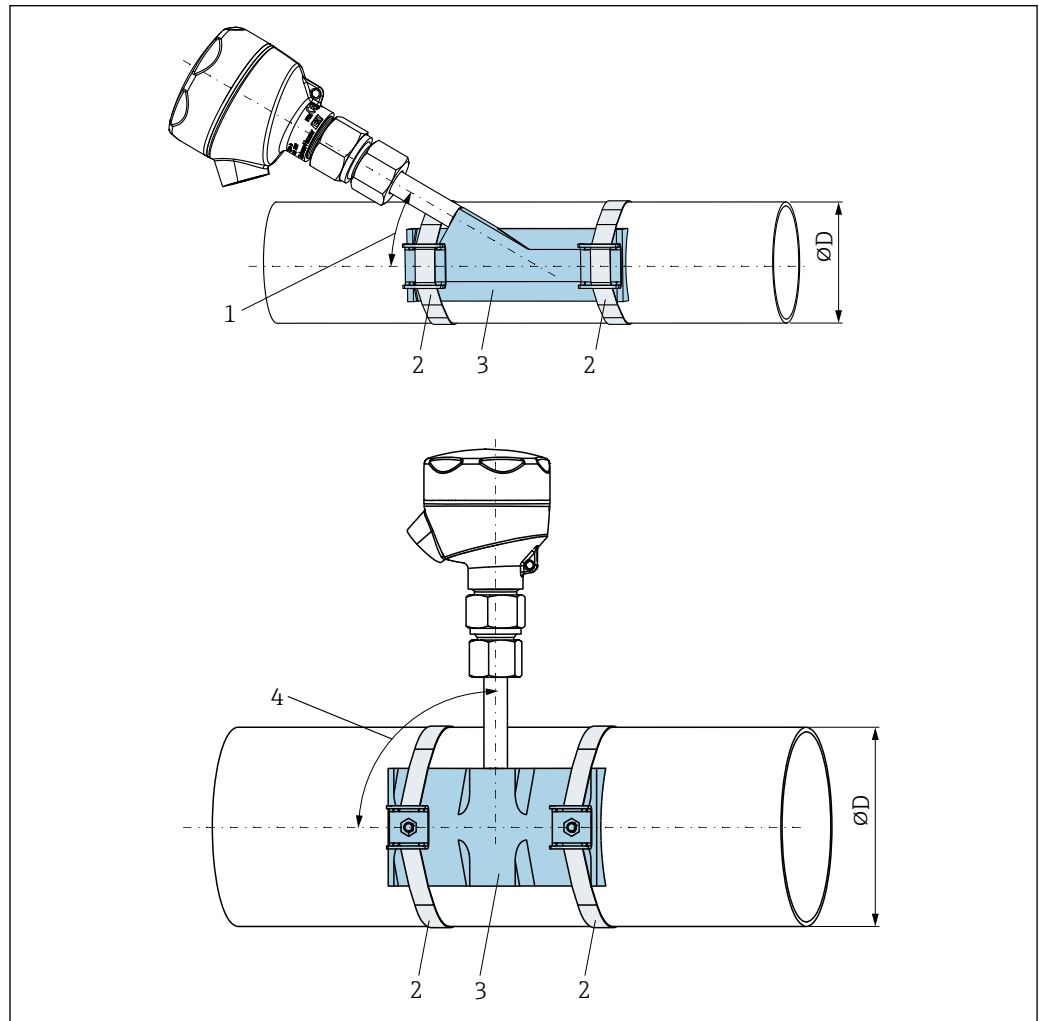
### 5.1 Montagebedingungen

Das Gerät wird je nach Nennweite schräg oder senkrecht am Prozess angebracht:

- Schräg bei Rohraußendurchmesser  $\varnothing D < DN100$ , siehe Grafik "Einbaubeispiele".
- Senkrecht bei Rohraußendurchmesser  $\varnothing D \geq DN100$ , siehe Grafik "Einbaubeispiele".





**i** Das Gerät wird durch das Koppellement nicht direkt in den Prozess eingebaut wird, daher ist kein Leckagerisiko gegeben.

**i** Auf der Innenseite des Koppellements ist eine Koppelfolie zur Wärmeübertragung aufgeklebt. Die Koppelfolie nicht vom Koppellement abziehen.



**i** 1 Einbaubeispiele

- 1 Schräger Anschlusswinkel 20°, 30° oder 40° für Rohraußendurchmesser  $\varnothing D < DN100$
- 2 Schlauchschellen
- 3 Koppellement
- 4 Senkrechter Anschlusswinkel 90° für Rohraußendurchmesser  $\varnothing D \geq DN100$

-  Die Halsrohrlänge beeinflusst die Eigenerwärmung des Kopftransmitters: Je größer die Entfernung zwischen Rohraußenwand und Anschlusskopf, desto geringer die Eigenerwärmung.
-  Die höchste Messgenauigkeit kann bei folgendem Einbau erreicht werden:
  - Thermometer schräg entgegen der Strömungsrichtung des Mediums
  - Thermometer senkrecht über der Rohrleitung
- Einbaumöglichkeiten: Rohre oder andere Anlagenkomponenten
- ATEX-Zertifizierung: Installationsvorschriften in den Ex-Dokumentationen beachten!
-  Bei Einsatz des Geräts im explosionsgefährdeten Bereich: Alle für den Explosionsschutz relevanten Angaben der separaten Ex-Dokumentation entnehmen. Die Ex-Dokumentation liegt allen Ex-Geräten standardmäßig bei.
-  Die Montagestelle muss glatt und sauber sein.

### VORSICHT

**Eine zu heiße Rohraußenwand kann während der Montage des Geräts zu Verletzungen führen.**

- ▶ Angemessene Oberflächentemperatur sicherstellen.
- ▶ Während der Montage entsprechende Sicherheitsausrüstung tragen.

### VORSICHT

**Während der Montage des Geräts kann Verletzungsgefahr durch die Schlauchschellen entstehen.**

- ▶ Scharfkantigkeit der Schlauchschellen beachten.
- ▶ Während der Montage entsprechende Sicherheitsausrüstung tragen.

#### **Vor der Montage des Geräts:**


1. Sicherstellen, dass die auf dem Koppellement gravierte Nennweite mit dem Rohrdurchmesser übereinstimmt.
2. Montagestelle vor Einbau des Geräts reinigen.
3. Benötigtes Werkzeug zur Montage vorbereiten.

#### **Werkzeug:**

- Schraubzwinde
- Sechskantschlüssel SW = 7 mm
- Sechskantschlüssel SW = 27 mm
- Kreuzschlitzschraubendreher
- Schlitzschraubendreher

Das Koppellement wird mithilfe der Schraubzwinde außen am Rohr fixiert. Die Schlauchschellen liegen der Verpackung bei. Sie sind mit einem Kombi-Schraubkopf ausgestattet, daher können sowohl der Sechskantschlüssel SW = 7 mm, als auch die Kreuz- und Schlitzschraubendreher zur Montage verwendet werden. Das Thermometer wird durch eine Überwurfmutter mit dem Koppellement verbunden, welche mit dem Sechskantschlüssel SW = 27 mm festgedreht wird.

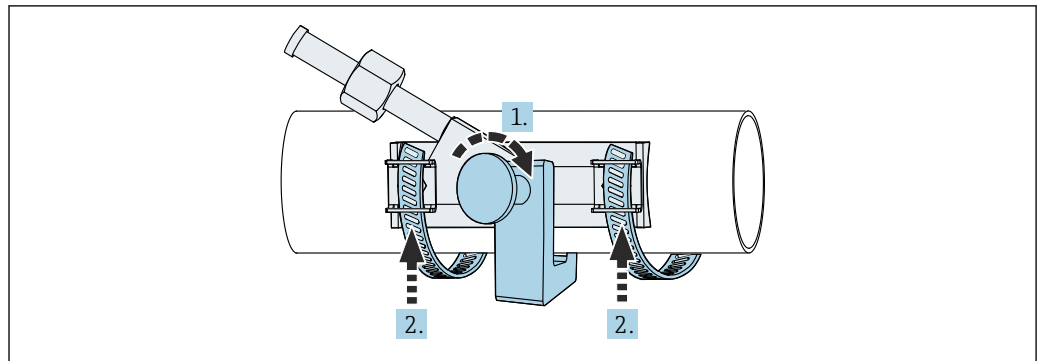
## **5.2 Messgerät montieren**

-  Wird das Gerät so geliefert, dass das iTHERM-Thermometer mit dem Koppellement verschraubt ist, kann das iTHERM-Thermometer zur leichteren Montage des Koppellements an der Überwurfmutter demontiert werden.

#### **Koppelement montieren**

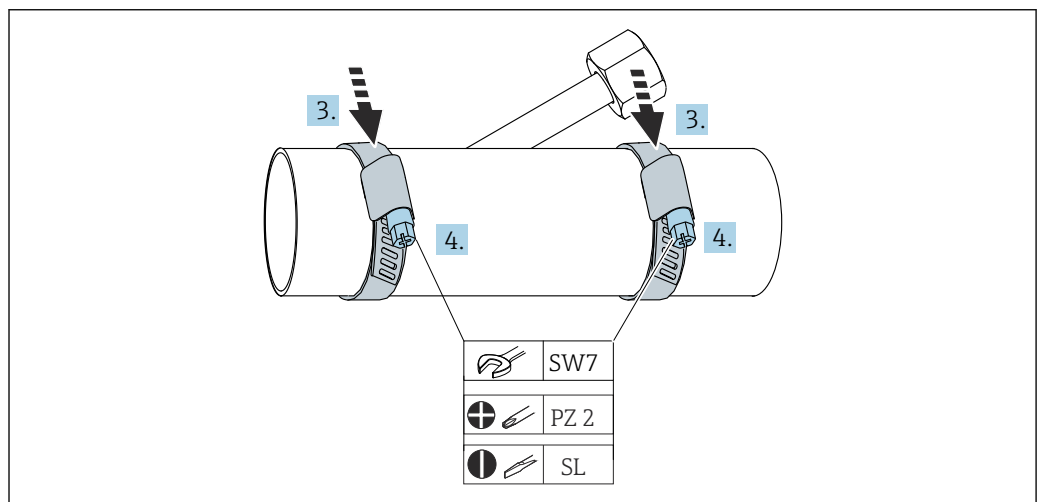
1. Koppellement am Rohr anlegen und mit einer Schraubzwinde fixieren.

- Die zwei mitgelieferten Schlauchschellen mit den offenen Enden jeweils links und rechts am Koppellement durch die Aufnahme führen.



A0056412

- Auf der gegenüberliegenden Rohrseite die offenen Enden der Schlauchschellen jeweils in den Schraubkopf einführen.
- Die Schlauchschellen jeweils am Schraubkopf mit einem max. Drehmoment von 5 Nm festdrehen und fixieren. Schraubkopf mit dem Sechskantschlüssel SW = 7 mm, Kreuzschlitz- (PZ 2) oder Schlitzschraubendreher (SL) fixieren. Auf der gegenüberliegenden Rohrseite die offenen Enden der Schlauchschellen jeweils in den Schraubkopf einführen.

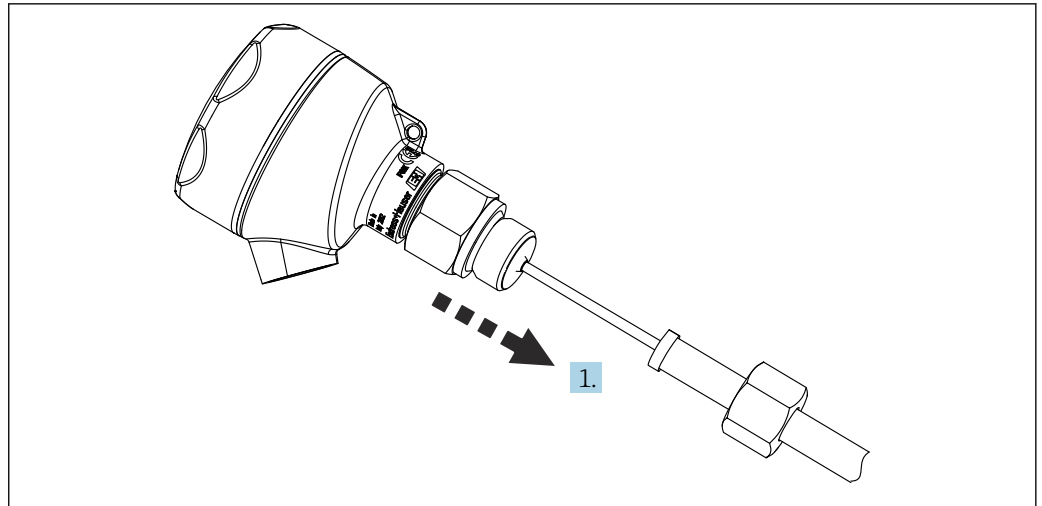


A0056465

Das Koppellement ist am Rohr montiert. Die Schraubzwinge lösen und abnehmen.

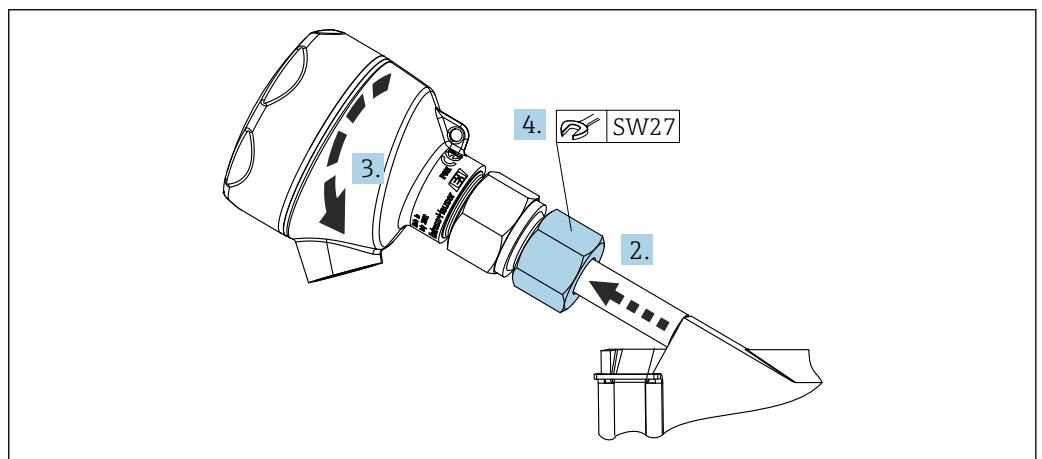
Thermometer montieren

- Thermometer bis zum Anschlag in das Halsrohr des Koppellements stecken.



A0056399

2. Überwurfmutter nach oben an das Halsrohr des Thermometers schieben.
3. Anschlusskopf so drehen, dass sich in der Kabeleinführung keine Feuchtigkeit sammeln kann.
4. Überwurfmutter am Halsrohr des Thermometers mit einem max. Drehmoment von 20 Nm festdrehen.

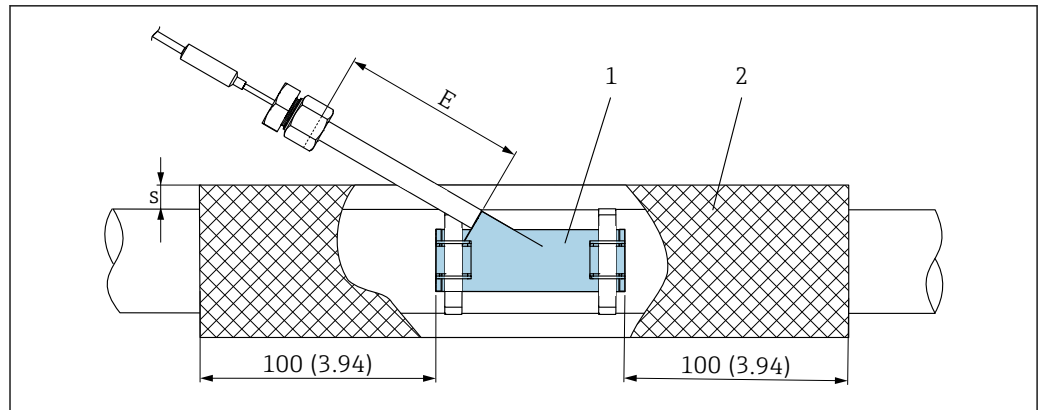


A0056405

Überwurfmutter ist festgedreht. Das Thermometer steckt stabil im Koppellement.

### 5.3 Isolierung der Messstelle

Für eine hohe Messgenauigkeit empfiehlt der Hersteller eine Wärmeisolierung des Koppellementes gegen die Umgebung auf eine Länge 100 mm (3,94 in) beidseitig der Koppelung.



A0055913

- 1 Koppellement  
 2 Wärmeisolierung  
 E Halsrohlänge  
 s Stärke der Isolierung

**i** Die maximal zulässige Stärke der Isolierung ist von der Halsrohlänge E abhängig und kann anhand folgender Formel berechnet werden:

Anschlusswinkel	Formel
90°	0,85 x Halsrohlänge E
20°	0,33 x Halsrohlänge E
30°	0,46 x Halsrohlänge E
40°	0,54 x Halsrohlänge E

## 5.4 Montagekontrolle

<input type="checkbox"/>	Ist das Gerät unbeschädigt (Sichtprüfung)?
<input type="checkbox"/>	Ist das Gerät geeignet fixiert?
<input type="checkbox"/>	Entspricht das Gerät den Messstellenspezifikationen, wie z. B. Umgebungstemperatur, Messbereich?

## 6 Elektrischer Anschluss

### HINWEIS

**Kurzschlussgefahr - kann zu Fehlfunktionen des Geräts führen.**

- ▶ Auf Beschädigungen an Kabeln und Leitungen, sowie an Verbindungsstellen prüfen.

### HINWEIS

- ▶ ⚠ ESD - Electrostatic discharge. Klemmen vor elektrostatischer Entladung schützen. Ein Nichtbeachten kann zur Zerstörung oder Fehlfunktion von Teilen der Elektronik führen.

**i** Angaben für den elektrischen Anschluss siehe technische Dokumentation des jeweiligen iTEMP-Transmitters.

### 6.1 Anschlussbedingungen

Zur Verdrahtung des iTEMP-Kopftransmitters mit Schraubklemmen ist ein Kreuzschlitz-Schraubendreher, z. B. Pozidriv Z1, erforderlich. Die Verdrahtung der Push-in Klemmen erfolgt ohne Werkzeug.



Die Verdrahtung der Kabelthermometer RTD oder TC, z. B. an einen separaten DIN-Rail Transmitter im Schaltschrank, erfolgt ohne Werkzeug.

**⚠ VORSICHT**

**Gefahr durch unkontrolliert ausgelöste Prozesse! Kurzschluss- und Verletzungsgefahr!**

- ▶ Vor Anschluss des Geräts, Versorgungsspannung ausschalten.

**⚠ VORSICHT**

**Einschränkung der elektrischen Sicherheit durch falschen Anschluss! Kurzschluss- und Verletzungsgefahr!**

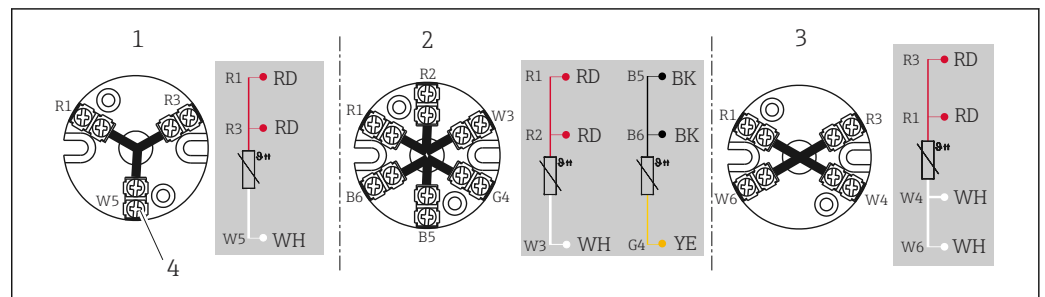
- ▶ Vor Anschluss des Geräts, Versorgungsspannung ausschalten.

**i** Bei Einsatz des Geräts im explosionsgefährdeten Bereich: Alle für den Explosionsschutz relevanten Angaben der separaten Ex-Dokumentation entnehmen. Die Ex-Dokumentation liegt allen Ex-Geräten standardmäßig bei.

## 6.2 Klemmenbelegung

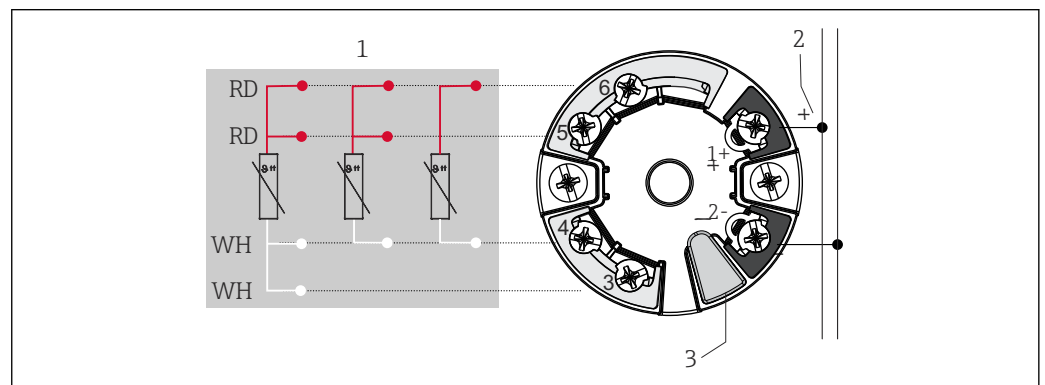
**i** Die Sensoranschlussleitungen des Industriethermometers sind mit Kabelschuhen ausgestattet. Der Nenndurchmesser der Kabelschuhe beträgt  $\varnothing 1,3$  mm (0,05 in).

### 6.2.1 Typ des Sensoranschlusses: Industriethermometer RTD



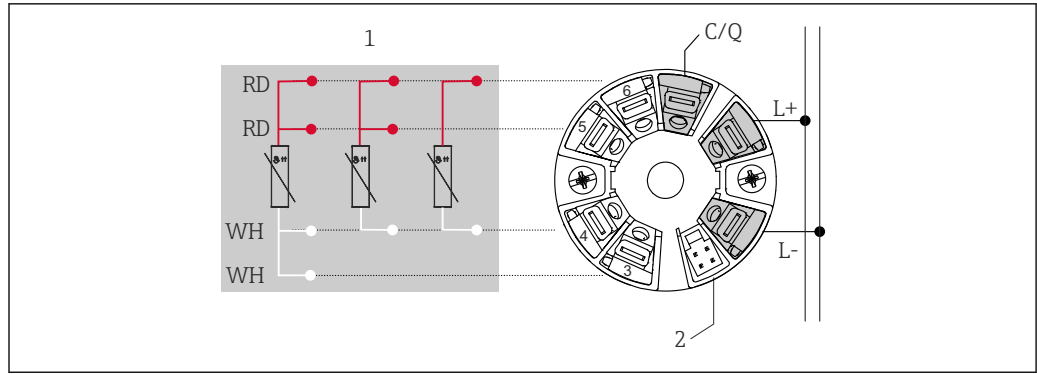
**2** Montierter Anschlusssockel aus Keramik

- 1 3-Leiter
- 2 2x3-Leiter
- 3 4-Leiter
- 4 Außenschraube



**3** Im Anschlusskopf montierter Transmitter iTEMP TMT7x oder iTEMP TMT31 (ein Sensoreingang)

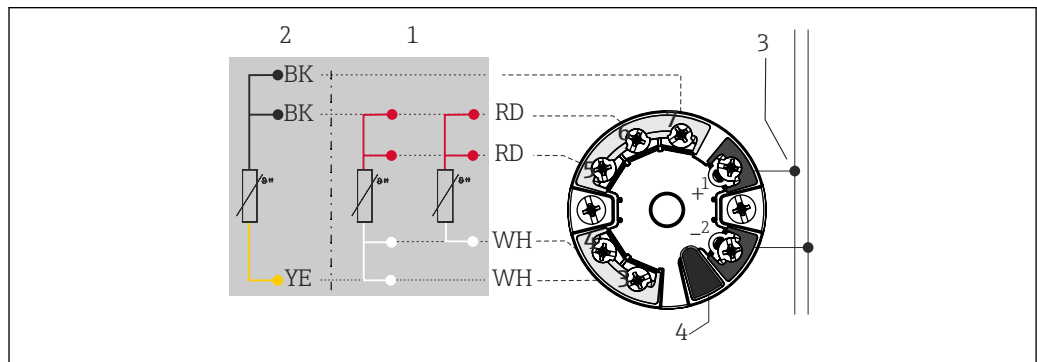
- 1 Sensoreingang, RTD, 4-, 3- und 2-Leiter
- 2 Spannungsversorgung/Busanschluss
- 3 Display-Anschluss/CDI-Schnittstelle



A0052495

4 Im Anschlusskopf montierter Transmitter iTEMP TMT36 (ein Sensoreingang)

- 1 Sensoreingang RTD: 4-, 3- und 2-Leiter
- 2 Display-Anschluss
- L+ Spannungsversorgung 18 ... 30 V<sub>DC</sub>
- L- Spannungsversorgung 0 V<sub>DC</sub>
- C/Q IO-Link oder Schaltausgang

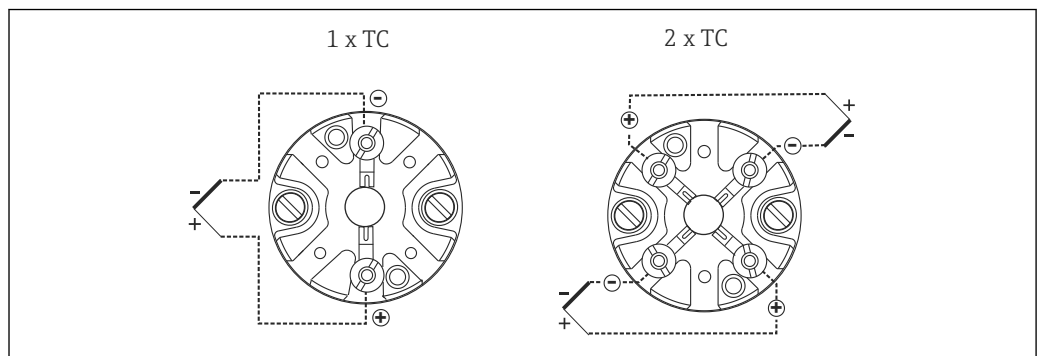


A0045466

5 Im Anschlusskopf montierter Transmitter iTEMP TMT8x (doppelter Sensoreingang)

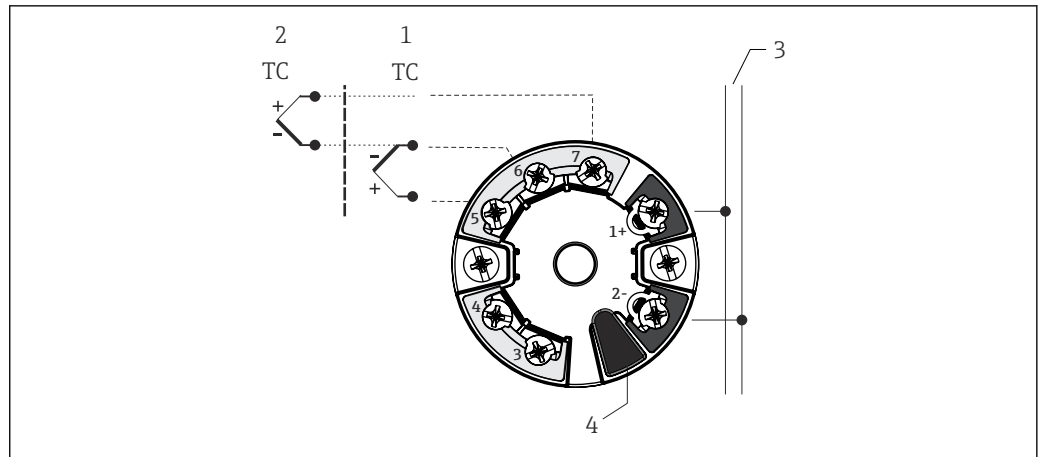
- 1 Sensoreingang 1, RTD, 4- und 3-Leiter
- 2 Sensoreingang 2, RTD, 3-Leiter
- 3 Feldbus-Anschluss und Spannungsversorgung
- 4 Display-Anschluss

### 6.2.2 Typ des Sensoranschlusses: Industriethermometer (TC)



A0012700

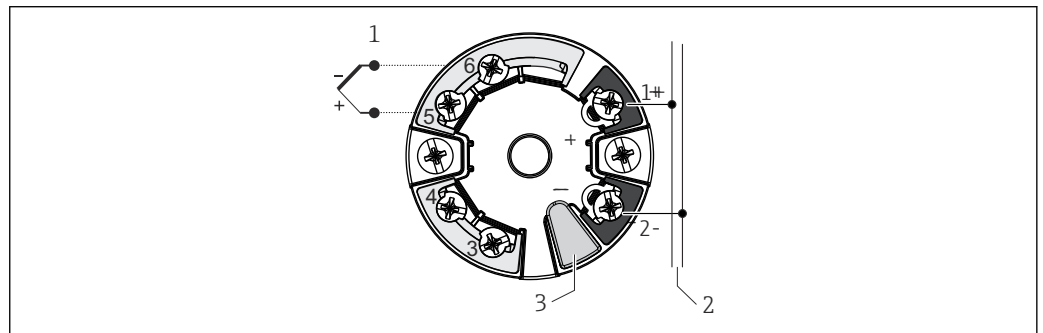
6 Montierter Anschlusssockel aus Keramik



A0045474

7 Im Anschlusskopf montierter Transmitter iTEMP TMT8x (doppelter Sensoreingang)

- 1 Sensoreingang 1
- 2 Sensoreingang 2
- 3 Feldbus-Anschluss und Spannungsversorgung
- 4 Display-Anschluss



A0045353

8 Im Anschlusskopf montierter Transmitter iTEMP TMT7x (ein Sensoreingang)

- 1 Sensoreingang
- 2 Spannungsversorgung und Busanschluss
- 3 Display-Anschluss und CDI-Schnittstelle

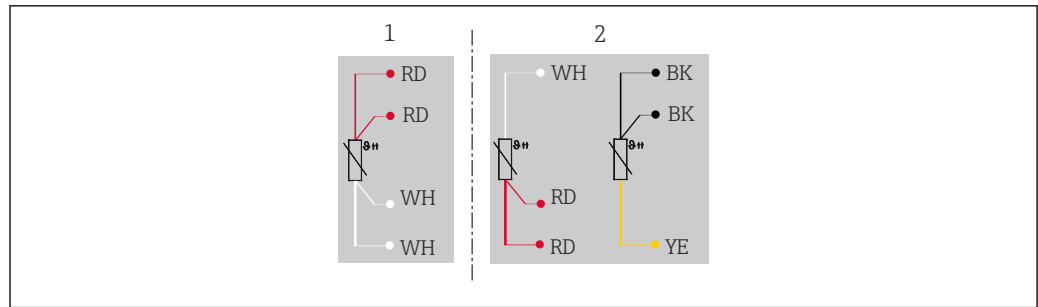
### 6.2.3 Typ des Sensoranschlusses: Kabelthermometer RTD

**i** Die Sensoranschlussleitungen des Kabelthermometers sind mit Aderendhülsen ausgestattet. Der Nenndurchmesser der Aderendhülsen beträgt  $\varnothing 1 \text{ mm}$  (0,03 in).

#### Anschlussplan

Das Kabelthermometer wird mit den freien Adern des Anschlusskabels verdrahtet. Das Kabelthermometer kann z. B. an einen separaten iTEMP-Temperaturtransmitter angeschlossen werden.

Aderquerschnitt:  $\leq 0,382 \text{ mm}^2$  (AWG 22) mit Aderendhülsen, Länge = 5 mm (0,2 in).



A0056032

9 Anschlussplan Kabelthermometer RTD

- 1 1x Pt100, 4-Leiter
- 2 2x Pt100, 3-Leiter

**i** Für höchste Genauigkeit wird eine 4-Leiter-Verbindung oder die Verwendung eines Messumformers empfohlen.

### 6.2.4 Typ des Sensoranschlusses: Kabelthermometer TC

#### Anschlussplan

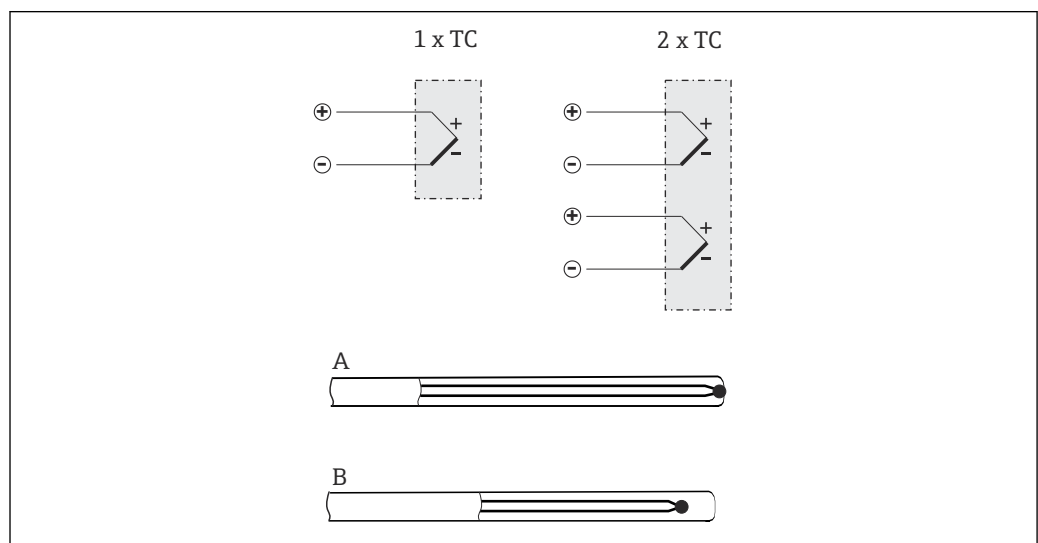
Das Kabelthermometer wird mit den freien Adern des Anschlusskabels verdrahtet. Das Kabelthermometer kann z. B. an einen separaten iTEMP-Temperaturtransmitter angeschlossen werden.

Aderquerschnitt:

- ≤ 0,205 mm<sup>2</sup> (AWG 24) bei 4-Leiter Anschluss
- ≤ 0,518 mm<sup>2</sup> (AWG 20) bei 2-Leiter Anschluss

#### Thermoelement Kabelfarben

nach IEC 60584	nach ASTM E230/ANSI MC96.1
<ul style="list-style-type: none"> <li>■ Typ J: Schwarz (+), Weiß (-)</li> <li>■ Typ K: Grün (+), Weiß (-)</li> </ul>	<ul style="list-style-type: none"> <li>■ Typ J: Weiß (+), Rot (-)</li> <li>■ Typ K: Gelb (+), Rot (-)</li> </ul>



A0014393

10 Anschlussplan

- A Geerdeter Anschluss
- B Ungeerdeter Anschluss

## 6.3 Messgerät anschließen

Bei der Verdrahtung eines eingebauten iTEMP-Kopftransmitters wie folgt vorgehen:

1. Kabelverschraubung und Gehäusedeckel am Anschlusskopf oder am Feldgehäuse öffnen.
2. Leitungen durch die Öffnung der Kabelverschraubung führen.
3. Leitungen gemäß dem elektrischen Anschluss des jeweiligen Kopftransmitter anschließen. Ist der Kopftransmitter mit Push-in-Klemmen ausgestattet, das Kapitel "An Push-in-Klemmen anschließen" besonders beachten.
4. Kabelverschraubung wieder anziehen und den Gehäusedeckel schließen.

Bei der Verdrahtung des Kabelthermometers wie folgt vorgehen:

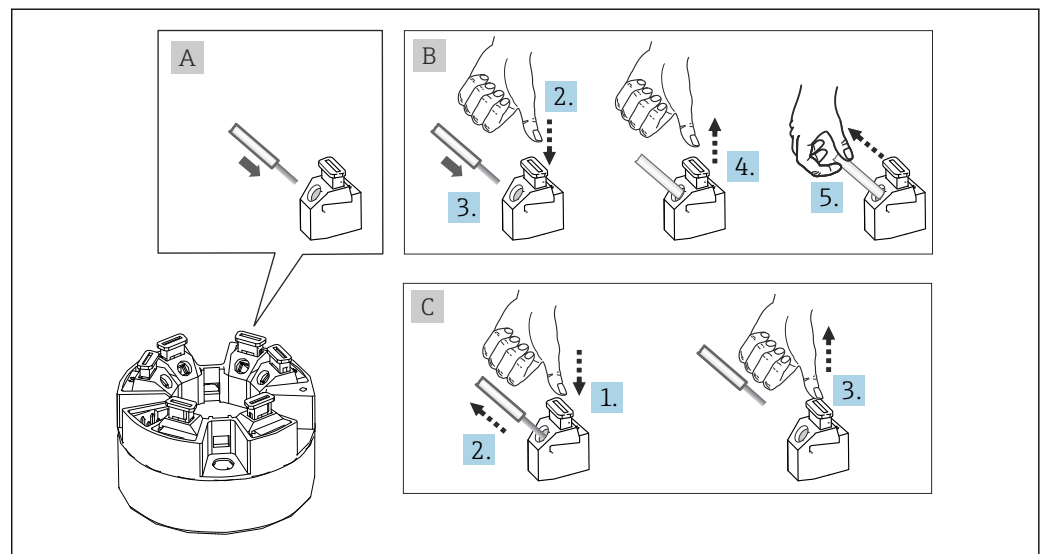
- ▶ Leitungen gemäß dem elektrischen Anschluss des jeweiligen Kabelthermometer anschließen →  19.

Um Anschlussfehler zu vermeiden, in jedem Falle vor der Inbetriebnahme das Kapitel "Anschlusskontrolle" beachten!

### 6.3.1 An Schraubklemmen anschließen

Maximales Drehmoment für Schraubklemmen = 0,35 Nm ( $\frac{1}{4}$  lbf ft), Schraubendreher: Pozidriv Z1

### 6.3.2 An Push-in-Klemmen anschließen



 11 Anschluss Push-in-Klemmen

A0039468

#### Pos. A, Massivleiter:

1. Leiterende abisolieren. Abisolierlänge min. 10 mm (0,39 in).
2. Leiterende in die Klemmstelle einführen.
3. Verbindung mit leichtem Ziehen am Leiter überprüfen, wenn notwendig ab 1. wiederholen.

#### Pos. B, Feindrähtige Leiter ohne Aderendhülse:

1. Leiterende abisolieren. Abisolierlänge min. 10 mm (0,39 in).
2. Hebelöffner nach unten drücken.

3. Leiterende in die Klemmstelle einführen.
4. Hebelöffner loslassen.
5. Verbindung mit leichtem Ziehen am Leiter überprüfen, wenn notwendig ab 1. wiederholen.

#### Pos. C, Lösen der Verbindung:

1. Hebelöffner nach unten drücken.
2. Leiter aus der Klemme ziehen.
3. Hebelöffner loslassen.

## 6.4 Spezielle Anschlussinweise

 Erdungskonzept der Anlage beachten.


## 6.5 Schutzart sicherstellen

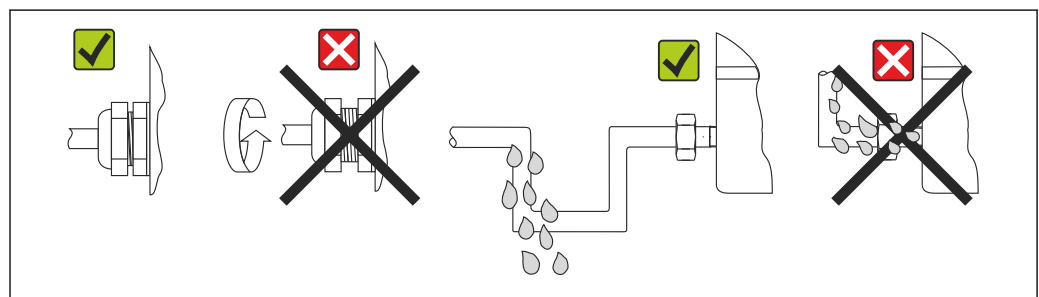
 Darauf achten, dass in jedem Fall die Schütztülle vorhanden ist!

Das Gerät erfüllt alle Anforderungen gemäß der markierten Schutzart auf dem Typenschild.


Um nach erfolgter Montage im Feld oder nach einem Servicefall die Gehäuseschutzart zu gewährleisten, müssen folgende Punkte zwingend beachtet werden:

- Die Gehäusedichtungen müssen sauber und unverletzt in die Dichtungsnut eingelegt werden. Im Fall von Feuchte oder Nässe Dichtungen trocknen, reinigen oder ersetzen.
- Sämtliche Gehäuseschrauben und Schraubdeckel fest anziehen.
- Die für den Anschluss verwendeten Kabel müssen den spezifizierten Außendurchmesser aufweisen (z. B. M20x1.5, Kabeldurchmesser  $\varnothing$  8 ... 12 mm).
- Die Kabelverschraubung fest anziehen und nur im angegebenen Klemmbereich (Kabeldurchmesser passend zur Kabelverschraubung) verwenden.
- Die Kabel vor der Kabelverschraubung in einer Schlaufe verlegen ("Wassersack"). Auftretende Feuchtigkeit kann so nicht zur Verschraubung gelangen. Das Gerät so montieren, dass die Kabelverschraubungen nach unten gerichtet sind.
- Die Kabel nicht verdrillen und nur Rundkabel verwenden.
- Nicht benutzte Kabelverschraubungen durch einen Blindstopfen (im Lieferumfang enthalten) ersetzen.
- Die verwendete Schütztülle nicht aus der Kabelverschraubung entfernen.




 Mehrmaliges Öffnen/Schließen ist möglich, wirkt sich jedoch negativ auf die Schutzart aus.



A0024523

 12 Anschlussinweise zur Einhaltung der Schutzart IP67

## 6.6 Anschlusskontrolle

Gerätezustand und -spezifikationen	Hinweise
Sind Gerät oder Kabel unbeschädigt?	
Elektrischer Anschluss	Hinweise
Stimmt die Versorgungsspannung mit den Angaben auf dem Typenschild überein?	
Sind die montierten Kabel von Zug entlastet?	
Sind Hilfsenergie- und Signalkabel korrekt angeschlossen?	--
Sind alle Schraubklemmen gut angezogen, bzw. die Verbindungen der Push-in Klemmen geprüft?	--
Sind alle Kabeleinführungen montiert, fest angezogen und dicht?	--



## 7 Bedienungsmöglichkeiten

 Siehe technische Dokumentation des jeweiligen Transmitters.

## 8 Inbetriebnahme

### 8.1 Installations- und Funktionskontrolle

Vor Inbetriebnahme der Messstelle folgende Abschlusskontrollen durchführen:

1. Montagekontrolle durchführen mithilfe der Checkliste. →  12
2. Anschlusskontrolle durchführen mithilfe der Checkliste. →  16

### 8.2 Messgerät einschalten

Nachdem die Abschlusskontrollen durchgeführt wurden, Versorgungsspannung einschalten. Während des Einschaltvorgangs durchläuft der Transmitter interne Testfunktionen. Je nach Art des ausgewählten Transmitters arbeitet das Gerät nach 5 ... 33 s. Nach erfolgreichem Einschaltvorgang wird der normale Messbetrieb aufgenommen.

### 8.3 Messgerät konfigurieren

 Siehe technische Dokumentation des jeweiligen Transmitters.

## 9 Diagnose und Störungsbehebung

 Siehe technische Dokumentation des jeweiligen Transmitters.


## 10 Wartung

Für das Gerät sind grundsätzlich keine speziellen Wartungsarbeiten erforderlich.

### 10.1 Reinigung

#### 10.1.1 Reinigung nicht mediumsberührender Oberflächen

- Empfehlung: Trockenes oder leicht mit Wasser angefeuchtetes, fusselfreies Tuch verwenden.
- Keine scharfen Gegenstände oder aggressive Reinigungsmittel verwenden, die Oberflächen (z. B. Displays, Gehäuse) und Dichtungen angreifen.
- Keinen Hochdruckdampf verwenden.
- Schutzart des Gerätes beachten.

 Das verwendete Reinigungsmittel muss mit den Werkstoffen der Gerätekonfiguration verträglich sein. Keine Reinigungsmittel mit konzentrierten Mineralsäuren, Laugen oder organischen Lösemitteln verwenden.



## 10.2 Endress+Hauser Dienstleistungen

Service	Beschreibung
Kalibrierung	RTD-Messeinsätze können je nach Anwendung driften. Eine regelmäßige Rekalibrierung zur Überprüfung der Genauigkeit wird empfohlen. Die Kalibrierung kann durch Endress+Hauser oder durch qualifizierte Fachkräfte mit Kalibriergeräten vor Ort erfolgen.

## 11 Reparatur

### 11.1 Allgemeine Hinweise

Zur Reparatur können einzelne Komponenten durch elektrotechnisches Fachpersonal des Kunden ausgetauscht werden.

#### 11.1.1 Reparatur von Ex-zertifizierten Geräten

- Eine Reparatur von Ex-zertifizierten Geräten darf nur durch sachkundiges Fachpersonal oder durch den Hersteller erfolgen.
- Reparaturen gemäß Anleitung durchführen. Nach einer Reparatur die für das Gerät vorgeschriebene Stückprüfung durchführen.
- Die entsprechenden einschlägigen Normen, nationalen Ex-Vorschriften sowie die Sicherheitshinweise und Zertifikate beachten.
- Nur Original-Ersatzteile des Herstellers verwenden.
- Bei Bestellung des Ersatzteils: Gerätebezeichnung auf dem Typenschild beachten. Einzelne Teile mit den gleichen Teilen ersetzen.
- Umbau eines zertifizierten Geräts in eine andere zertifizierte Variante darf nur durch den Hersteller erfolgen.
- Jede Reparatur und jeden Umbau dokumentieren.

### 11.2 Ersatzteile




Aktuell verfügbare Ersatzteile zum Produkt siehe online unter:  
<https://www.endress.com/deviceviewer> (→ Seriennummer eingeben)

### 11.3 Rücksendung

Die Anforderungen für eine sichere Rücksendung können je nach Gerätetyp und landespezifischer Gesetzgebung unterschiedlich sein.

1. Informationen auf der Internetseite einholen:  
<https://www.endress.com/support/return-material>  
 ↳ Region wählen.
2. Bei einer Rücksendung das Gerät so verpacken, dass es zuverlässig vor Stößen und äußeren Einflüssen geschützt wird. Die Originalverpackung bietet optimalen Schutz.

## 11.4 Entsorgung

-  Gemäß der Richtlinie 2012/19/EU über Elektro- und Elektronik-Altgeräte (WEEE) ist das Produkt mit dem abgebildeten Symbol gekennzeichnet, um die Entsorgung von WEEE als unsortierten Hausmüll zu minimieren. Gekennzeichnete Produkte nicht als unsortierter Hausmüll entsorgen, sondern zu den gültigen Bedingungen an den Hersteller zurückgeben.

## 12 Zubehör

Aktuell verfügbares Zubehör zum Produkt ist über [www.endress.com](http://www.endress.com) auswählbar:

1. Produkt mit Hilfe der Filter und Suchmaske auswählen.
2. Produktseite öffnen.
3. **Ersatzteile und Zubehör** auswählen.

### 12.1 Servicespezifisches Zubehör

#### 12.1.1 Modems/Edge Devices

##### Netilion

IIoT-Ökosystem: Unlock knowledge


Mit dem Netilion IIoT-Ökosystem ermöglicht Ihnen Endress+Hauser, Ihre Anlagenleistung zu optimieren, Arbeitsabläufe zu digitalisieren, Wissen weiterzugeben und die Zusammenarbeit zu verbessern. Auf der Grundlage jahrzehntelanger Erfahrung in der Prozessautomatisierung bietet Endress+Hauser der Prozessindustrie ein IIoT-Ökosystem, mit dem Sie Erkenntnisse aus Daten gewinnen. Diese Erkenntnisse können zur Optimierung von Prozessen eingesetzt werden, was zu einer höheren Anlagenverfügbarkeit, Effizienz und Zuverlässigkeit führt – und letztlich zu einer profitableren Anlage.

 [www.netilion.endress.com](http://www.netilion.endress.com)

#### 12.1.2 Software

##### DeviceCare SFE100

Konfigurationswerkzeug für HART-, PROFIBUS- und FOUNDATION Fieldbus-Feldgeräte  
DeviceCare steht zum Download bereit unter [www.software-products.endress.com](http://www.software-products.endress.com). Zum Download ist die Registrierung im Endress+Hauser-Softwareportal erforderlich.

 Technische Information TI01134S

##### FieldCare SFE500

FDT-basiertes Anlagen-Asset-Management-Tool

Es kann alle intelligenten Feldeinrichtungen in Ihrer Anlage konfigurieren und unterstützt Sie bei deren Verwaltung. Durch Verwendung von Statusinformationen stellt es darüber hinaus ein einfaches, aber wirkungsvolles Mittel dar, deren Zustand zu kontrollieren.

 Technische Information TI00028S

### 12.2 Onlinetools

Produktinformationen über den gesamten Lebenszyklus des Geräts:  
[www.endress.com/onlinetools](http://www.endress.com/onlinetools)

### 12.3 Systemkomponenten

#### Data Manager der RSG-Produktfamilie

Data Manager sind flexible und leistungsstarke Systeme um Prozesswerte zu organisieren. Optional sind bis zu 20 Universaleingänge und bis zu 14 Digitaleingänge zum direkten Anschluss von Sensoren, optional mit HART, möglich. Die gemessenen Prozesswerte werden übersichtlich auf dem Display dargestellt, sicher aufgezeichnet, auf Grenzwerte überwacht und analysiert. Die Werte können über gängige Kommunikationsprotokolle an

übergeordnete Systeme weitergeleitet und über einzelne Anlagenmodule miteinander verbunden werden.

Nähere Informationen: [www.endress.com](http://www.endress.com)

#### **Prozessanzeiger der RIA-Produktfamilie**

Gut ablesbare Prozessanzeiger mit unterschiedlichen Funktionen: Schleifengespeiste Anzeiger zur Darstellung von 4 ... 20 mA-Werten, Anzeige von bis zu vier HART-Variablen, Prozessanzeiger mit Steuereinheit, Grenzwertüberwachung, Sensorspeisung und galvanischer Trennung.

Universeller Einsatz durch internationale Ex-Zulassungen, zum Schalttafeleinbau oder zur Feldmontage.

Nähere Informationen: [www.endress.com](http://www.endress.com)

#### **Speisetrenner der RN Series**

Ein- oder zweikanalige Speisetrenner zur sicheren Trennung von 0/4 ... 20 mA Normsignalstromkreisen mit bidirektionaler HART-Übertragung. In der Option Signaldoppler wird das Eingangssignal an zwei galvanisch getrennte Ausgänge übertragen. Das Gerät verfügt über einen aktiven und einen passiven Stromeingang, die Ausgänge können aktiv oder passiv betrieben werden.

Nähere Informationen: [www.endress.com](http://www.endress.com)

## 13 Technische Daten

### 13.1 Eingang

Messgröße Temperatur (temperaturlineares Übertragungsverhalten)

Messbereich *Abhängig vom verwendeten Sensortyp*

Sensortyp <sup>1)</sup>	Messbereich
Pt100 (WW)	-200 ... +600 °C (-328 ... +1112 °F)
Pt100 (TF) Basis	-50 ... +200 °C (-58 ... +392 °F)
Pt100 (TF) Standard	-50 ... +400 °C (-58 ... +752 °F)
Pt100 (TF) iTHERM QuickSens	-50 ... +200 °C (-58 ... +392 °F)
Pt100 (TF) iTHERM StrongSens	-50 ... +500 °C (-58 ... +932 °F)
Thermoelement TC, Typ J	-40 ... +750 °C (-40 ... +1382 °F)
Thermoelement TC, Typ K	-40 ... +1100 °C (-40 ... +2012 °F)
Thermoelement TC, Typ N	


1) Auswahl abhängig von Produkt und Konfiguration

### 13.2 Ausgang

Ausgangssignal

Die Messwerte können auf 2 Arten übertragen werden:

- Direkt verdrahtete Sensoren: Weiterleitung der Sensor-Messwerte ohne iTEMP-Transmitter.
- Durch Auswahl entsprechender iTEMP-Transmitter über alle gängigen Protokolle.

 Alle iTEMP-Transmitter werden direkt im Anschlusskopf montiert und mit der Sensorik verdrahtet.

### 13.3 Energieversorgung

Versorgungsspannung

$U = \max. 9 \dots 42 V_{DC}$ , abhängig vom verwendeten iTEMP-Temperaturtransmitter.  
Siehe technische Dokumentation des jeweiligen iTEMP-Transmitters.

Stromaufnahme

$I \leq 23 \text{ mA}$ , abhängig vom verwendeten iTEMP-Temperaturtransmitter.  
Siehe technische Dokumentation des jeweiligen iTEMP-Transmitters.

Klemmen

Ausstattung der iTEMP-Kopftransmitter mit Push-in-Klemmen, wenn nicht explizit Schraubklemmen angewählt werden oder ein Doppel-Sensor eingebaut ist.

Kabeleinführungen

Die Kabeleinführungen müssen während der Konfiguration des Gerätes ausgewählt werden. Unterschiedliche Anschlussköpfe bieten unterschiedliche Möglichkeiten betreffend Gewinde und die Anzahl der verfügbaren Kabeleinführungen.

**Steckverbinder**

Der Hersteller bietet verschiedene Steckverbinder für eine einfache und schnelle Einbindung des Thermometers in ein Prozessleitsystem. Die folgenden Tabellen zeigen die PIN-Belegungen der verschiedenen Stecker-Anschluss-Kombinationen.

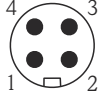
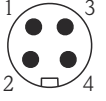
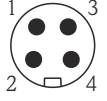
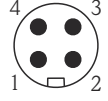
**i** Der Hersteller rät davon ab, Thermoelemente direkt an die Steckverbinder anzuschließen. Durch den direkten Anschluss der Steckerkontakte kann ein "neues Thermoelement" entstehen, das die Genauigkeit der Messung beeinflusst. Die Thermoelemente werden in Kombination mit einem iTEMP-Transmitter angeschlossen.

*Abkürzungen*

#1	Reihenfolge: Erster Transmitter/Messeinsatz	#2	Reihenfolge: Zweiter Transmitter/Messeinsatz
i	Isoliert. Mit "i" markierte Leitungen sind nicht angeschlossen und mit Schrumpfschläuchen isoliert.	YE	Gelb
GND	Geerdet. Mit "GND" markierte Leitungen sind an die interne Erdungsschraube im Anschlusskopf angeschlossen.	RD	Rot
BN	Braun	WH	Weiß
GNYE	Grün-Gelb	PK	Rosa
BU	Blau	GN	Grün
GY	Grau	BK	Schwarz

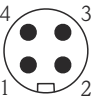
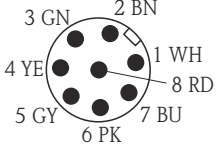
*Anschlusskopf mit einer Kabeleinführung<sup>1)</sup>*

Stecker	1x PROFIBUS® PA								1x FOUNDATION™ Fieldbus (FF)				1x PROFINET® und Ethernet-APL™			
Gewinde-Stecker	M12				7/8"				7/8"				M12			
PIN-Nummer	1	2	3	4	1	2	3	4	1	2	3	4	1	2	3	4
<b>Elektrischer Anschluss (Anschlusskopf)</b>																
Freie Anschlussdrähte und TC	Nicht angeschlossen (nicht isoliert)															
Anschlussklemmenblock 3-Leiter (1x Pt100)	RD	RD	WH		RD	RD	WH		RD	RD	WH		RD	RD	WH	
Anschlussklemmenblock 4-Leiter (1x Pt100)	RD	RD	WH	WH	RD	RD	WH	WH	RD	RD	WH	WH	RD	RD	WH	WH
Anschlussklemmenblock 6-Leiter (2x Pt100)	RD (#1) <sup>2)</sup>	RD (#1)	WH (#1)		RD (#1)	RD (#1)	WH (#1)		RD (#1)	RD (#1)	WH (#1)		RD	RD	WH (#1)	
1x TMT 4...20 mA oder HART®	+	i	-	i	+	i	-	i	+	i	-	i	+	i	-	i
2x TMT 4...20 mA oder HART® im Anschlusskopf mit hohem Deckel	+(#1)	+(#2)	-(#1)	-(#2)	+(#1)	+(#2)	-(#1)	-(#2)	+(#1)	+(#2)	-(#1)	-(#2)	+(#1)	+(#2)	-(#1)	-(#2)
1x TMT PROFIBUS® PA	+	i	-	GND <sub>3)</sub>	+	i	-	GND <sub>3)</sub>	nicht kombinierbar							

Stecker	1x PROFIBUS® PA				1x FOUNDATION™ Fieldbus (FF)				1x PROFINET® und Ethernet-APL™							
2x TMT PROFIBUS® PA	+(#1)		-(#1)		+		-									
1x TMT FF	nicht kombinierbar				nicht kombinierbar				-	+	GND	i	nicht kombinierbar			
2x TMT FF									-(#1)	+(#1)						
1x TMT PROFINET®	nicht kombinierbar				nicht kombinierbar				nicht kombinierbar				APL-Signal -	APL-Signal +	GND	-
2x TMT PROFINET®													APL-Signal - (#1)	APL-Signal + (#1)		
PIN-Position und Farbcode	 1 BN 2 GNYE 3 BU 4 GY		 1 BN 2 GNYE 3 BU 4 GY		 1 BU 2 BN 3 GY 4 GNYE		 1 RD 2 GN									


- 1) Auswahl abhängig von Produkt und Konfiguration
- 2) Zweiter Pt100 ist nicht angeschlossen
- 3) Bei Verwendung eines Kopfes ohne Erdungsschraube, z. B. Kunststoffgehäuse TA30S oder TA30P isoliert "i" statt geerdet GND

Anschlusskopf mit einer Kabeleinführung <sup>1)</sup>

Stecker	4-polig/8-polig							
Gewinde-Stecker	M12							
PIN-Nummer	1	2	3	4	5	6	7	8
<b>Elektrischer Anschluss (Anschlusskopf)</b>								
Freie Anschlussdrähte und TC	Nicht angeschlossen (nicht isoliert)							
Anschlussklemmenblock 3-Leiter (1x Pt100)	RD	RD	WH		i			
Anschlussklemmenblock 4-Leiter (1x Pt100)			WH	WH				
Anschlussklemmenblock 6-Leiter (2x Pt100)			WH		BK	BK	YE	
1x TMT 4...20 mA oder HART®	+(#1)	i	-(#1)	i	i			
2x TMT 4...20 mA oder HART® im Anschlusskopf mit hohem Deckel					+(#2)	i	-(#2)	i
1x TMT PROFIBUS® PA	nicht kombinierbar							
2x TMT PROFIBUS® PA	nicht kombinierbar							
1x TMT FF	nicht kombinierbar							
2x TMT FF	nicht kombinierbar							
1x TMT PROFINET®	nicht kombinierbar							
2x TMT PROFINET®	nicht kombinierbar							
PIN-Position und Farbcode	 1 BN 2 GNYE 3 BU 4 GY				 1 WH 2 BN 3 GN 4 YE 5 GY 6 PK 7 BU 8 RD			

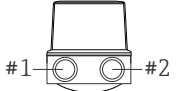
- 1) Auswahl abhängig von Produkt und Konfiguration

Anschlusskopf mit einer Kabeleinführung

Stecker	1x IO-Link®, 4-polig			
Gewinde-Stecker	M12			
PIN-Nummer	1	2	3	4
Elektrischer Anschluss (Anschlusskopf)				
Freie Anschlussdrähte	Nicht angeschlossen (nicht isoliert)			
Anschlussklemmenblock 3-Leiter (1x Pt100)	RD	i	RD	WH
Anschlussklemmenblock 4-Leiter (1x Pt100)	nicht kombinierbar			
Anschlussklemmenblock 6-Leiter (2x Pt100)	nicht kombinierbar			
1x TMT 4...20 mA oder HART®	nicht kombinierbar			
2x TMT 4...20 mA oder HART® im Anschlusskopf mit hohem Deckel	nicht kombinierbar			
1x TMT PROFIBUS® PA	nicht kombinierbar			
2x TMT PROFIBUS® PA	nicht kombinierbar			
1x TMT FF	nicht kombinierbar			
2x TMT FF	nicht kombinierbar			
1x TMT PROFINET®	nicht kombinierbar			
2x TMT PROFINET®	nicht kombinierbar			
1x TMT IO-Link®	L+	-	L-	C/Q
2x TMT IO-Link®	L+ (#1)	-	L- (#1)	C/Q
PIN-Position und Farbcode				

A0055383

Anschlusskopf mit zwei Kabeleinführungen <sup>1)</sup>

Stecker	2x PROFIBUS® PA				2x FOUNDATION™ Fieldbus (FF)				2x PROFINET® und Ethernet-APL™							
Gewinde-Stecker  A0021706	M12(#1)/M12(#2)				7/8"(#1)/7/8"(#2)				7/8"(#1)/7/8"(#2)				M12 (#1)/M12 (#2)			
PIN-Nummer	1	2	3	4	1	2	3	4	1	2	3	4	1	2	3	4
Elektrischer Anschluss (Anschlusskopf)																
Freie Anschlussdrähte und TC	Nicht angeschlossen (nicht isoliert)															
Anschlussklemmenblock 3-Leiter (1x Pt100)	RD/i	RD/i	WH/i		RD/i	RD/i	WH/i		RD/i	RD/i	WH/i		RD/i	RD/i	WH/i	
Anschlussklemmenblock 4-Leiter (1x Pt100)			WH/i	WH/i			WH/i	WH/i			WH/i	WH/i			WH/i	WH/i
Anschlussklemmenblock 6-Leiter (2x Pt100)	RD/B K	RD/B K	WH/YE		RD/B K	RD/B K	WH/YE		RD/B K	RD/B K	WH/YE		RD/B K	RD/B K	WH/YE	
1x TMT 4...20 mA oder HART®	+/i	i/i	-/i	i/i	+/i	i/i	-/i	i/i	+/i	i/i	-/i	i/i	+/i	i/i	-/i	i/i

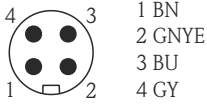
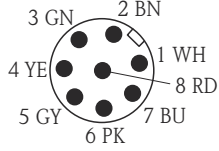


Stecker	2x PROFIBUS® PA						2x FOUNDATION™ Fieldbus (FF)				2x PROFINET® und Ethernet-APL™				
2x TMT 4...20 mA oder HART® im Anschlusskopf mit hohem Deckel	+ (#1)/+ (#2)		- (#1)/- (#2)		+ (#1)/+ (#2)		- (#1)/- (#2)		+ (#1)/+ (#2)		- (#1)/- (#2)		+ (#1)/+ (#2)		- (#1)/- (#2)
1x TMT PROFIBUS® PA	+/i		-/i		+/i		-/i		nicht kombinierbar						
2x TMT PROFIBUS® PA	+ (#1)/+ (#2)		- (#1)/- (#2)	GND/GND	+ (#1)/+ (#2)		- (#1)/- (#2)	GND/GND	nicht kombinierbar						
1x TMT FF	nicht kombinierbar						-/i	+/i			nicht kombinierbar				
2x TMT FF	nicht kombinierbar						- (#1)/- (#2)	+ (#1)/+ (#2)	i/i	GND/GND	nicht kombinierbar				
1x TMT PROFINET®	nicht kombinierbar						nicht kombinierbar				APL-Signal -	APL-Signal +			
2x TMT PROFINET®	nicht kombinierbar						nicht kombinierbar				APL-Signal - (#1) und (#2)	APL-Signal + (#1) und (#2)	GND	i	
PIN-Position und Farbcode	 A0018929		 A0018930		 A0018931		 A0052119								

1) Auswahl abhängig von Produkt und Konfiguration

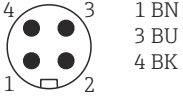
Anschlusskopf mit zwei Kabeleinführungen <sup>1)</sup>

Stecker	4-polig/8-polig							
Gewinde-Stecker  A0021706	M12 (#1)/M12 (#2)							
PIN-Nummer	1	2	3	4	5	6	7	8
Elektrischer Anschluss (Anschlusskopf)								
Freie Anschlussdrähte und TC	Nicht angeschlossen (nicht isoliert)							
Anschlussklemmenblock 3-Leiter (1x Pt100)	RD/i	RD/i	WH/i					
Anschlussklemmenblock 4-Leiter (1x Pt100)			WH/i	WH/i				
Anschlussklemmenblock 6-Leiter (2x Pt100)	RD/BK	RD/BK	WH/YE		i/i			
1x TMT 4...20 mA oder HART®	+/i		-/i		i/i			
2x TMT 4...20 mA oder HART® im Anschlusskopf mit hohem Deckel	+ (#1)/+ (#2)		i/i	- (#1)/- (#2)	i/i			

Stecker	4-polig/8-polig	
1x TMT PROFIBUS® PA	nicht kombinierbar	
2x TMT PROFIBUS® PA		
1x TMT FF	nicht kombinierbar	
2x TMT FF		
1x TMT PROFINET®	nicht kombinierbar	
2x TMT PROFINET®	nicht kombinierbar	
PIN-Position und Farbcode	 1 BN 2 GNYE 3 BU 4 GY A0018929	 1 WH 2 BN 3 GN 4 YE 5 GY 6 PK 7 BU 8 RD A0018927

1) Auswahl abhängig von Produkt und Konfiguration

*Anschlusskopf mit zwei Kabeleinführungen*

Stecker	2x IO-Link®, 4-polig			
Gewinde-Stecker	M12(#1)/ M12 (#2)			
PIN-Nummer	1	2	3	4
<b>Elektrischer Anschluss (Anschlusskopf)</b>				
Freie Anschlussdrähte	nicht angeschlossen (nicht isoliert)			
Anschlussklemmenblock 3-Leiter (1x Pt100)	RD	i	RD	WH
Anschlussklemmenblock 4-Leiter (1x Pt100)	nicht kombinierbar			
Anschlussklemmenblock 6-Leiter (2x Pt100)	RD/BK	i	RD/BK	WH/YE
1x TMT 4...20 mA oder HART®	nicht kombinierbar			
2x TMT 4...20 mA oder HART® im Anschlusskopf mit hohem Deckel				
1x TMT PROFIBUS® PA	nicht kombinierbar			
2x TMT PROFIBUS® PA				
1x TMT FF	nicht kombinierbar			
2x TMT FF				
1x TMT PROFINET®	nicht kombinierbar			
2x TMT PROFINET®				
1x TMT IO-Link®	L+	-	L-	C/Q
2x TMT IO-Link®	L+ (#1) und (#2)	-	L- (#1) und (#2)	C/Q
PIN-Position und Farbcode	 1 BN 3 BU 4 BK A0055383			

Anschlusskombination Messeinsatz - Transmitter<sup>1)</sup>

Messeinsatz	Transmitteranschluss <sup>2)</sup>			
	iTEMP TMT31/iTEMP TMT7x		iTEMP TMT8x	
	1x 1-Kanal	2x 1-Kanal	1x 2-Kanal	2x 2-Kanal
1x Sensor (Pt100 oder TC), freie Anschlussdrähte	Sensor (#1): Transmitter (#1)	Sensor (#1): Transmitter (#1) (Transmitter (#2) nicht angeschlossen)	Sensor (#1): Transmitter (#1)	Sensor (#1): Transmitter (#1) Transmitter (#2) nicht angeschlossen
2x Sensor (2x Pt100 oder 2x TC), freie Anschlussdrähte	Sensor (#1): Transmitter (#1) Sensor (#2) isoliert	Sensor (#1): Transmitter (#1) Sensor (#2): Transmitter (#2)	Sensor (#1): Transmitter (#1) Sensor (#2): Transmitter (#1)	Sensor (#1): Transmitter (#1) Sensor (#2): Transmitter (#1) (Transmitter (#2) nicht angeschlossen)
1x Sensor (Pt100 oder TC) mit Anschlussklemmenblock <sup>3)</sup>	Sensor (#1): Transmitter im Deckel	nicht kombinierbar	Sensor (#1): Transmitter im Deckel	nicht kombinierbar
2x Sensor (2x Pt100 oder 2x TC) mit Anschlussklemmenblock	Sensor (#1): Transmitter im Deckel Sensor (#2) nicht angeschlossen		Sensor (#1): Transmitter im Deckel Sensor (#2): Transmitter im Deckel	
2x Sensor (2x Pt100 oder 2x TC) in Verbindung mit Merkmal 600, Option MG <sup>4)</sup>	nicht kombinierbar	Sensor (#1): Transmitter (#1) Sensor (#2): Transmitter (#2)	nicht kombinierbar	Sensor (#1): Transmitter (#1) - Kanal 1 Sensor (#2): Transmitter (#2) - Kanal 1

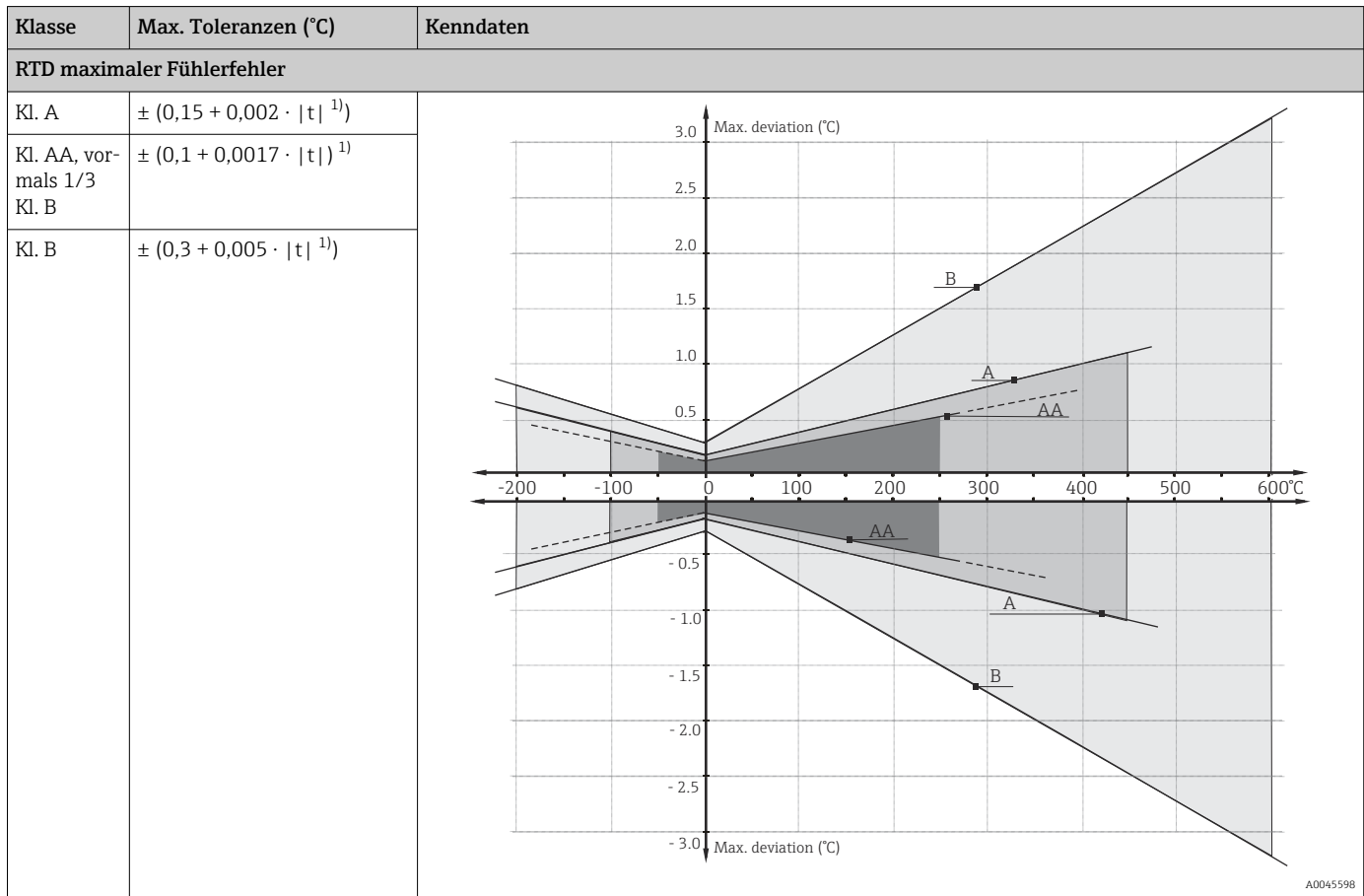
- 1) Auswahl abhängig von Produkt und Konfiguration
- 2) Bei Auswahl von 2 Transmittern in einem Anschlusskopf ist Transmitter (#1) auf dem Messeinsatz direkt installiert. Transmitter (#2) ist im hohen Deckel installiert. Für den zweiten Transmitter kann standardmäßig kein TAG bestellt werden. Die Busadresse ist auf den Standardwert eingestellt und muss bei Bedarf vor der Inbetriebnahme manuell geändert werden.
- 3) Nur im Anschlusskopf mit hohem Deckel, nur 1 Transmitter möglich. Ein Keramickontakt ist automatisch auf dem Messeinsatz montiert.
- 4) Einzelne Sensoren jeweils mit Kanal 1 eines Transmitters verbunden

## 13.4 Leistungsmerkmale

### Referenzbedingungen

Diese Angaben sind relevant zur Bestimmung der Messgenauigkeit der eingesetzten iTEMP-Transmitter. Siehe technische Dokumentation des jeweiligen iTEMP-Transmitters.

Maximale Messabweichung **RTD-Widerstandsthermometer nach IEC 60751:**



1) |t| = Absolutwert Temperatur in °C

- Um die maximalen Toleranzen in °F zu erhalten, Ergebnisse in °C mit dem Faktor 1,8 multiplizieren.
- Die Messabweichung des Systems ist abhängig von der Einbausituation, der Umgebung und der Isolation des Koppellements.

Temperaturbereiche

Sensortyp <sup>1)</sup>	Betriebstemperaturbereich	Klasse B	Klasse A	Klasse AA
Pt100 (WW)	-200 ... +600 °C (-328 ... +1112 °F)	-200 ... +600 °C (-328 ... +1112 °F)	-100 ... +450 °C (-148 ... +842 °F)	-50 ... +250 °C (-58 ... +482 °F)
Pt100 (TF) Basis	-50 ... +200 °C (-58 ... +392 °F)	-50 ... +200 °C (-58 ... +392 °F)	-30 ... +200 °C (-22 ... +392 °F)	-
Pt100 (TF) Standard	-50 ... +400 °C (-58 ... +752 °F)	-50 ... +400 °C (-58 ... +752 °F)	-30 ... +250 °C (-22 ... +482 °F)	0 ... +150 °C (+32 ... +302 °F)
Pt100 (TF) iTHERM Quick- Sens	-50 ... +200 °C (-58 ... +392 °F)	-50 ... +200 °C (-58 ... +392 °F)	-30 ... +200 °C (-22 ... +392 °F)	0 ... +150 °C (+32 ... +302 °F)
Pt100 (TF) iTHERM Strong- Sens	-50 ... +500 °C (-58 ... +932 °F)	-50 ... +500 °C (-58 ... +932 °F)	-30 ... +300 °C (-22 ... +572 °F)	0 ... +150 °C (+32 ... +302 °F)

1) Auswahl abhängig von Produkt und Konfiguration

Zulässige Grenzabweichungen der Thermospannungen von der Normkennlinie für Thermolemente nach IEC 60584 oder ASTM E230/ANSI MC96.1:

Norm	Typ <sup>1)</sup>	Standardtoleranz		Sondertoleranz	
		Klasse	Abweichung	Klasse	Abweichung
IEC 60584	J (Fe-CuNi)	2	$\pm 2,5 \text{ °C}$ (-40 ... +333 °C) $\pm 0,0075  t $ <sup>2)</sup> (333 ... 750 °C)	1	$\pm 1,5 \text{ °C}$ (-40 ... +375 °C) $\pm 0,004  t $ <sup>2)</sup> (+375 ... +750 °C)
	K (NiCr-NiAl) N (NiCrSi-NiSi)	2	$\pm 0,0075  t $ <sup>2)</sup> (+333 ... +1200 °C) $\pm 2,5 \text{ °C}$ (-40 ... +333 °C) $\pm 0,0075  t $ <sup>2)</sup> (+333 ... +1200 °C)	1	$\pm 1,5 \text{ °C}$ (-40 ... +375 °C) $\pm 0,004  t $ <sup>2)</sup> (+375 ... +1000 °C)

1) Auswahl abhängig von Produkt und Konfiguration

2)  $|t|$  = Absolutwert in °C

Thermolemente aus unedlen Metallen werden so geliefert, dass sie die in den Tabellen angegebenen Fertigungstoleranzen für Temperaturen > -40 °C (-40 °F) einhalten. Für Temperaturen < -40 °C (-40 °F) sind diese Werkstoffe nicht geeignet. Die Toleranzen der Klasse 3 können nicht eingehalten werden. Für diesen Temperaturbereich ist eine gesonderte Werkstoffauswahl erforderlich. Dies kann nicht über das Standardprodukt abgewickelt werden.

Norm	Typ <sup>1)</sup>	Toleranzklasse: Standard	Toleranzklasse: Spezial
ASTM E230/ ANSI MC96.1		Abweichung, es gilt jeweils der größere Wert	
	J (Fe-CuNi)	$\pm 2,2 \text{ K}$ oder $\pm 0,0075  t $ <sup>2)</sup> (0 ... 760 °C)	$\pm 1,1 \text{ K}$ oder $\pm 0,004  t $ <sup>2)</sup> (0 ... 760 °C)
	K (NiCr-NiAl) N (NiCrSi-NiSi)	$\pm 2,2 \text{ K}$ oder $\pm 0,02  t $ <sup>2)</sup> (-200 ... 0 °C) $\pm 2,2 \text{ K}$ oder $\pm 0,0075  t $ <sup>2)</sup> (0 ... 1260 °C)	$\pm 1,1 \text{ K}$ oder $\pm 0,004  t $ <sup>2)</sup> (0 ... 1260 °C)

1) Auswahl abhängig von Produkt und Konfiguration

2)  $|t|$  = Absolutwert in °C

Die Werkstoffe für Thermolemente werden so geliefert, dass sie die in der Tabelle angegebenen Toleranzen für Temperaturen > 0 °C (32 °F) einhalten. Für Temperaturen < 0 °C (32 °F) sind diese Werkstoffe nicht geeignet. Die angegebenen Toleranzen können nicht eingehalten werden. Für diesen Temperaturbereich ist eine gesonderte Werkstoffauswahl erforderlich. Dies kann nicht über das Standardprodukt abgewickelt werden.

## Eigenerwärmung

RTD-Elemente sind passive Widerstände, die mit einem externen Strom gemessen werden. Dieser Messstrom verursacht im RTD-Element eine Eigenerwärmung, die einen zusätzlichen Messfehler generiert. Die Größe des Messfehlers wird neben dem Messstrom auch durch die Temperaturleitfähigkeit und die Anströmgeschwindigkeit im Prozess beeinflusst. Die Eigenerwärmung ist vernachlässigbar, wenn ein iTEMP-Temperaturtransmitter (extrem geringer Messstrom) von Endress+Hauser verwendet wird.


## Kalibrierung

### Kalibrierung von Thermometern

Unter Kalibrierung versteht man den Vergleich der Messwerte eines Prüflings mit denen eines genaueren Normals bei einem definierten und reproduzierbaren Messverfahren. Ziel ist es, die Messabweichungen des Prüflings vom wahren Wert der Messgröße festzustellen. Bei Thermometern unterscheidet man zwei Methoden:

- Kalibrierung an so genannten Fixpunkttemperaturen, z. B. am Eispunkt, dem Erstarungspunkt von Wasser bei 0 °C,
- Kalibrierung im Vergleich gegen ein präzises Referenzthermometer.

Das zu kalibrierende Thermometer muss dabei möglichst exakt die Fixpunkttemperatur oder die Temperatur des Vergleichsthermometers aufweisen. Für Thermometerkalibrierungen werden typischerweise temperierte und thermisch sehr homogene Kalibrierbäder oder spezielle Kalibrieröfen verwendet. Die Messunsicherheit kann sich auf Grund von Wärmeableitungsfehler und kurzer Eintauchlängen erhöhen. Die bestehende Messunsicherheit wird auf dem individuellen Kalibrierzertifikat aufgeführt. Für akkreditierte Kalibrierungen nach ISO 17025 gilt, dass die Messunsicherheit nicht doppelt so hoch sein darf als die akkreditierte Messunsicherheit. Ist dies überschritten kann nur eine Werkskalibrierung durchgeführt werden.

 Die Kalibrierung des Geräts erfolgt ohne Koppelement.

### Sensor-Transmitter-Matching

Die Widerstands-/Temperatur-Kennlinie von Platin-Widerstandsthermometern ist standardisiert, kann in der Praxis aber kaum über den gesamten Einsatztemperaturbereich exakt eingehalten werden. Platin-Widerstandssensoren werden daher in Toleranzklassen eingeteilt, z. B. in Klasse A, AA oder B nach IEC 60751. Diese Toleranzklassen beschreiben die maximal zulässige Abweichung der spezifischen Sensorkennlinie von der Normkennlinie, d. h. den maximal zulässigen temperaturabhängigen Kennlinienfehler. Die Umrechnung gemessener Sensorwiderstandswerte in Temperaturen in Temperaturtransmittern oder anderen Messelektroniken ist oftmals mit einem nicht unerheblichen Fehler verbunden, da sie in der Regel auf der Standardkennlinie basiert.


Bei Verwendung von Endress+Hauser iTEMP-Temperaturtransmittern lässt sich dieser Umrechnungsfehler durch das Sensor-Transmitter-Matching deutlich verringern:

- Kalibrierung an mindestens drei Temperaturen und Ermittlung der tatsächlichen Kennlinie des Temperatursensors,
- Angleichung der sensorspezifischen Polynomfunktion mit entsprechenden Calendarvan-Dusen-Koeffizienten (CvD),
- Parametrierung des Temperaturtransmitters mit den sensorspezifischen CvD-Koeffizienten zur Widerstand/Temperatur-Umrechnung sowie
- eine weitere Kalibrierung des neu parametrisierten Temperaturtransmitters mit abgeschlossenem Widerstandsthermometer.

Endress+Hauser bietet ein solches Sensor-Transmitter-Matching als Dienstleistung an. Zudem werden die sensorspezifischen Polynomkoeffizienten von Platin-Widerstandsthermometern auf allen Endress+Hauser Kalibrierzertifikaten nach Möglichkeit mit ausgewiesen, z. B. mindestens drei Kalibrierpunkte, so dass geeignete Temperaturtransmitter vom Anwender auch selbst entsprechend parametrisiert werden können.

Endress+Hauser bietet für das Gerät standardmäßig Kalibrierungen bei einer Vergleichstemperatur von  $-80 \dots +600 \text{ °C}$  ( $-112 \dots +1112 \text{ °F}$ ) bezogen auf die ITS90 (Internationale Temperaturskala) an. Kalibrierungen bei anderen Temperaturbereichen sind auf Anfrage bei einer Endress+Hauser Vertriebszentrale erhältlich. Die Kalibrierung ist rückführbar auf nationale und internationale Standards. Das Kalibrierzertifikat bezieht sich auf die Seriennummer des Gerätes. Kalibriert wird nur der Messeinsatz.

### Erforderliche Mindesteintauchlänge (IL) für Messeinsätze zur Durchführung einer ordnungsgemäßen Kalibrierung

 Durch Einschränkungen der Öfen-Geometrien müssen bei hohen Temperaturen Mindesteintauchlängen eingehalten werden, um eine Kalibrierung mit annehmbarer Messunsicherheit durchführen zu können. Ähnliches gilt bei Verwendung eines Kopftransmitters. Bedingt durch die Wärmeableitung müssen Mindestlängen eingehalten werden um die Funktionalität des Transmitters zu gewährleisten  $-40 \dots +85 \text{ °C}$  ( $-40 \dots +185 \text{ °F}$ ).

Kalibriertemperatur	Mindesteintauchlänge IL in mm ohne Kopftransmitter
$-196 \text{ °C}$ ( $-320,8 \text{ °F}$ )	120 mm (4,72 in) <sup>1)</sup>
$-80 \dots +250 \text{ °C}$ ( $-112 \dots +482 \text{ °F}$ )	Keine Mindesteintauchlänge erforderlich <sup>2)</sup>

Kalibriertemperatur	Mindesteintauchlänge IL in mm ohne Kopftransmitter
+251 ... +550 °C (+483,8 ... +1022 °F)	300 mm (11,81 in)
+551 ... +600 °C (+1023,8 ... +1112 °F)	400 mm (15,75 in)

- 1) Mit iTEMP-Kopftransmitter min. 150 mm (5,91 in) erforderlich
- 2) Bei einer Temperatur von +80 ... +250 °C (+176 ... +482 °F) ist mit iTEMP-Kopftransmitter min. 50 mm (1,97 in) erforderlich

## Isolationswiderstand

- RTD:  
Isolationswiderstand gemäß IEC 60751 > 100 MΩ bei +25 °C zwischen den Anschlussklemmen und dem Halsrohr gemessen mit einer Mindestprüfspannung von 100 V DC
- TC:  
Isolationswiderstand gemäß IEC 1515 zwischen Anschlussklemmen und Mantelwerkstoff bei einer Prüfspannung von 500 V DC:
  - > 1 GΩ bei +20 °C
  - > 5 MΩ bei +500 °C

## 13.5 Umgebung

## Umgebungstemperaturbereich

## Industriethermometer RTD und TC

Anschlusskopf	Temperatur in °C (°F)
Ohne montiertem Kopftransmitter	Abhängig vom verwendeten Anschlusskopf und Kabelverschraubung sowie Feldbus-Stecker, siehe Kapitel "Anschlussköpfe".
Mit montiertem iTEMP-Kopftransmitter	-40 ... +85 °C (-40 ... +185 °F)
Mit montiertem iTEMP-Kopftransmitter und Display	-20 ... +70 °C (-4 ... +158 °F)

## Kabelthermometer RTD

Material Anschlusskabel / Mantelisolierung	Temperatur in °C (°F)
PVC / PVC	80 °C (176 °F)
PTFE / Silikon	180 °C (356 °F)
PTFE / PTFE	200 °C (392 °F)

## Kabelthermometer TC

Material Anschlusskabel / Mantelisolierung	Temperatur in °C (°F)
PVC / PVC	80 °C (176 °F)
Glasseide / Glasseide	400 °C (751 °F)

## Lagerungstemperatur

-40 ... +85 °C (-40 ... +185 °F).

## Einsatzhöhe

Bis zu 2 000 m (6 561 ft) über Normalnull.

Feuchte	Abhängig vom verwendeten iTEMP-Transmitter. Bei Verwendung von iTEMP-Kopftransmittern: <ul style="list-style-type: none"> <li>■ Betauung nach IEC 60068-2-33 zulässig</li> <li>■ Max. relative Feuchte: 95% nach IEC 60068-2-30</li> </ul>
---------	--


Klimaklasse	Nach EN 60654-1, Klasse D
-------------	---------------------------


Schutzart	<b>Max. IP 66 (NEMA Type 4x encl.)</b>	Abhängig von der Bauform (Anschlusskopf, Anschluss, etc.)
	<b>Teilweise IP 68</b>	Getestet in 1,83 m (6 ft) über 24 h

Stoß- und Vibrationsfestigkeit	Die Messeinsätze von Endress+Hauser übertreffen die Anforderungen der IEC 60751 hinsichtlich der Stoß- und Vibrationsfestigkeit von 3g in einem Bereich von 10 ... 500 Hz. Die Vibrationsfestigkeit der Messstelle hängt vom Sensortyp und der Bauform ab:
--------------------------------	--

Sensortyp <sup>1)</sup>	Vibrationsfestigkeit für die Sensorspitze
Pt100 (WW)	≤ 30 m/s <sup>2</sup> (≤ 3g)
Pt100 (TF) Basis	
Pt100 (TF) Standard	≤ 40 m/s <sup>2</sup> (≤ 4g)
Pt100 (TF) iTHERM StrongSens	≤ 600 m/s <sup>2</sup> (≤ 60g)
Pt100 (TF) iTHERM QuickSens, Ausführung: ø6 mm (0,24 in)	≤ 600 m/s <sup>2</sup> (≤ 60g)
Pt100 (TF) iTHERM QuickSens, Ausführung: ø3 mm (0,12 in)	≤ 30 m/s <sup>2</sup> (≤ 3g)
Thermoelement TC, Typ J, K, N	≤ 30 m/s <sup>2</sup> (≤ 3g)

1) Auswahl abhängig von Produkt und Konfiguration

 Die Vibrationsfestigkeit des Gesamtgeräts (Thermometer und Koppelement) beträgt für Marine ≤ 0,7 g.

 Testzertifikate für Marine und für Rough-Handling-Tests bei der Firma InterTek sind verfügbar.

Elektromagnetische Verträglichkeit (EMV)	Elektromagnetische Verträglichkeit gemäß allen relevanten Anforderungen der IEC/EN 61326- Serie und NAMUR Empfehlung EMV (NE21). Details sind aus der EU-Konformitätserklärung ersichtlich.
--	---

Maximale Messabweichung < 1% vom Messbereich.

Störfestigkeit nach IEC/EN 61326-Serie, Anforderung Industrieller Bereich

Störaussendung nach IEC/EN 61326-Serie, Betriebsmittel der Klasse B

Verschmutzungsgrad	Verschmutzungsgrad 2.
--------------------	-----------------------



## 13.6 Prozess

Prozesstemperaturbereich Abhängig vom Sensortyp und vom eingesetzten Material, max. -200 ... +400 °C (-328 ... +752 °F).

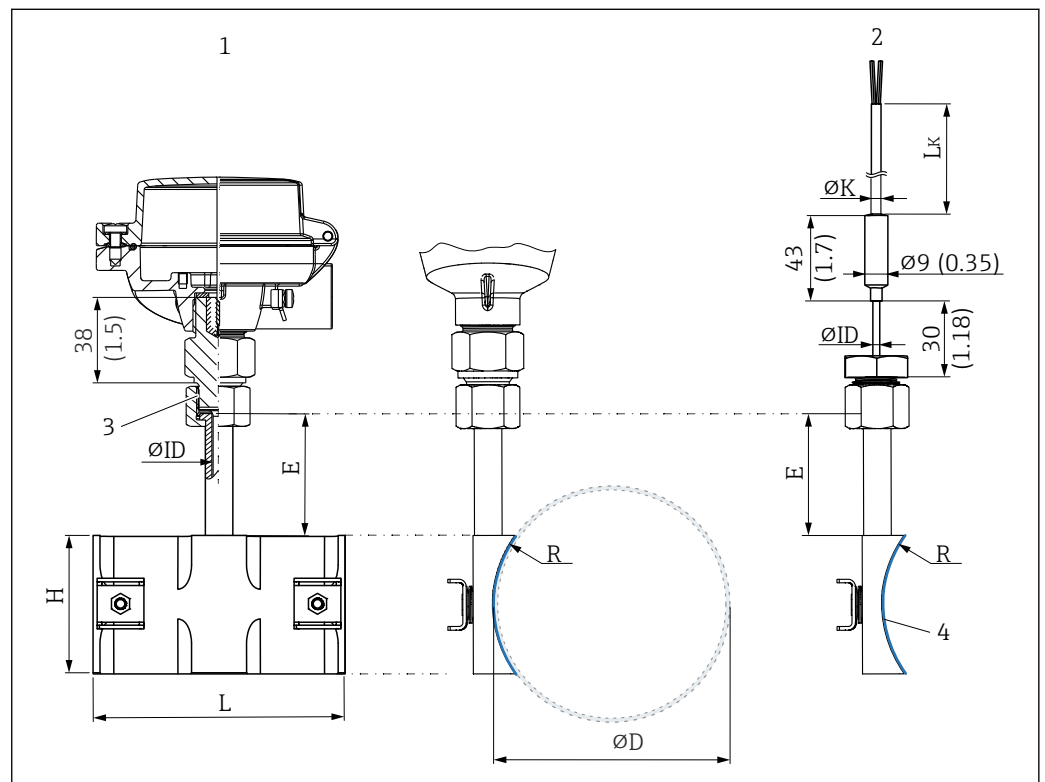
Prozessdruckbereich Keine Einschränkungen, da das Thermometer nicht-invasiv misst.

## 13.7 Konstruktiver Aufbau

Bauform, Maße

Alle Angaben in mm (in).

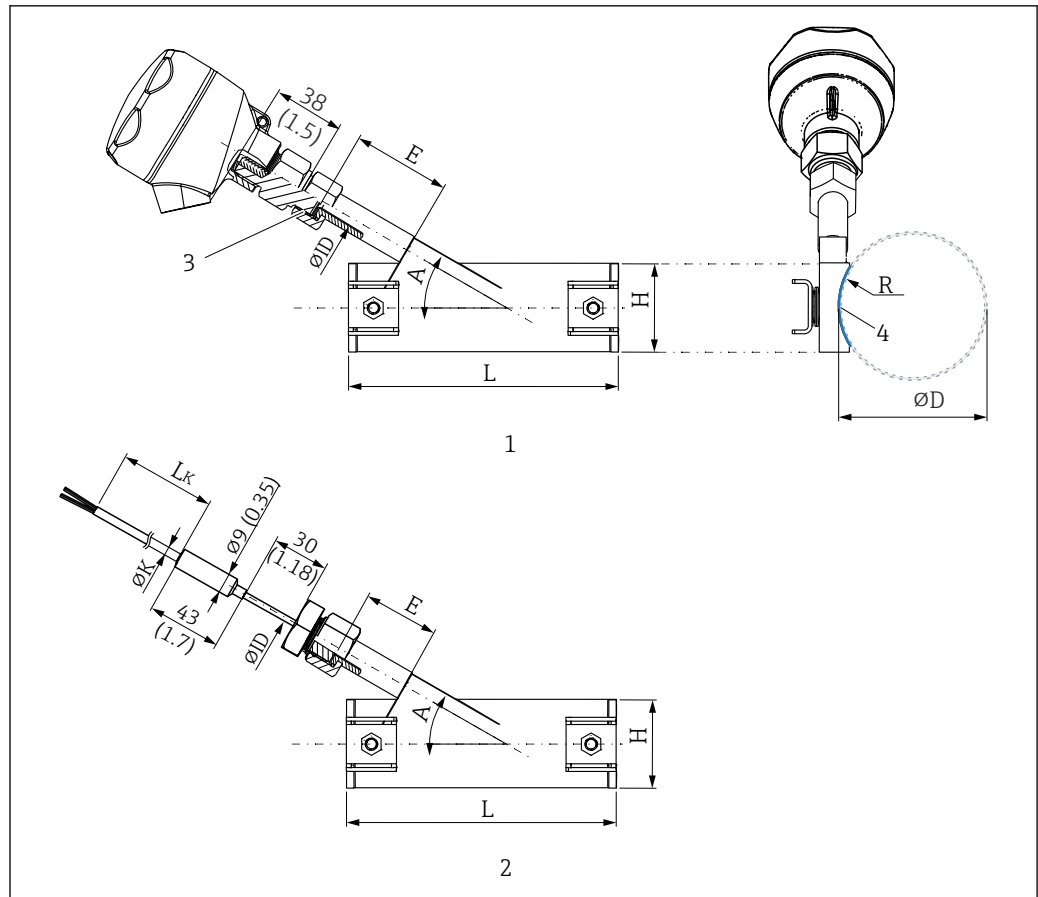
**i** Diverse Abmessungen, wie z. B. die Halsrohlänge E, sind variable Werte und daher in den folgenden Abmessungszeichnungen als Zeichnungsposition dargestellt.



A0055923

**13** Abmessungen iTHERM SurfaceLine TM611, senkrechter Anschlusswinkel  $A = 90^\circ$

- 1 Industriethermometer mit Anschlusskopf
  - 2 Kabelthermometer RTD oder TC
  - 3 Anschlussgewinde Thermometer - Koppelement  $G\frac{1}{2}''$  (SW 27)
  - 4 Koppelfolie
- $\varnothing ID$  Messeinsatzdurchmesser:  $\varnothing 3$  mm (0,12 in)



A0055929

14 Abmessungen iTHERM SurfaceLine TM611, schräger Anschlusswinkel  $A < 90^\circ$

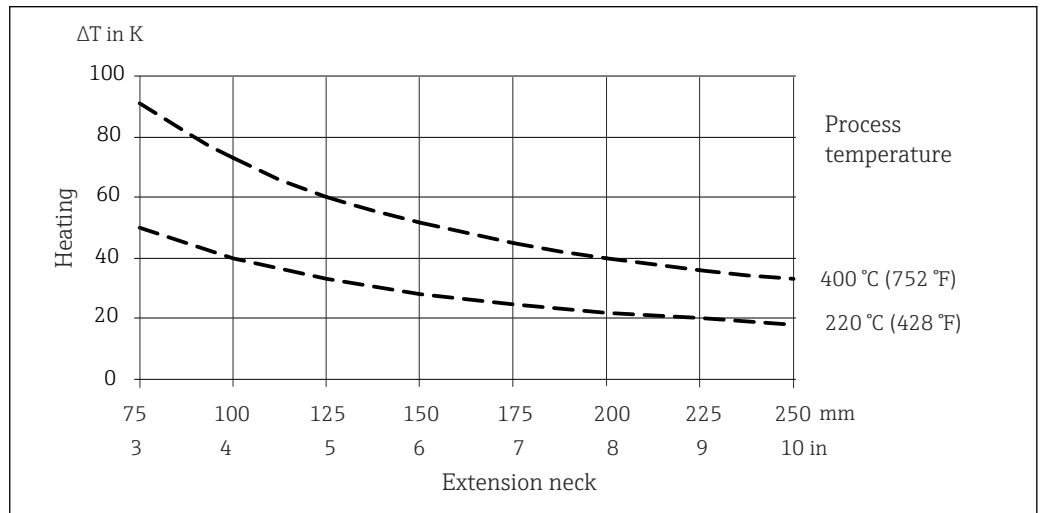
- 1 Industriethermometer mit Anschlusskopf
- 2 Kabelthermometer RTD oder TC
- 3 Anschlussgewinde Thermometer - Koppellement  $G\frac{1}{2}"$  (SW 27)
- 4 Koppelfolie
- $\varnothing ID$  Messeinsatzdurchmesser:  $\varnothing 3$  mm (0,12 in)

Variable Abmessungen:

Position	Beschreibung	Abmessungen
E	Halsrohlänge	Standardlängen Frei konfigurierbar
L <sub>K</sub>	Länge Anschlussleitung	Frei konfigurierbar

Rohraußendurchmesser $\varnothing D$	Anschlusswinkel Thermometer A	Radius Koppellement R	Länge Koppellement L	Höhe Koppellement H
DN8, $\frac{1}{4}$ in, 13,5 mm	20°	6,75 mm (0,27 in)	120 mm	15 mm
DN15, $\frac{1}{2}$ in, 21,3 mm		10,65 mm (0,42 in)	110 mm	20 mm
DN25, 1 in, 33,7 mm	30°	16,85 mm (0,66 in)	110 mm	31 mm
DN40, $1\frac{1}{2}$ in, 48,3 mm		24,15 mm (0,95 in)	110 mm	36 mm
DN50, 2 in, 60,3 mm		30,15 mm (1,19 in)	110 mm	36 mm
DN80, 3 in, 88,9 mm	40°	44,45 mm (1,75 in)	110 mm	44 mm
DN100, 4 in, 114,3 mm	90°	57,15 mm (2,25 in)	110 mm	65 mm
DN150, 6 in, 168,3 mm		84,15 mm (3,31 in)	110 mm	70 mm

Anschlussleitung; Mantelisolierung	Durchmesser ØK in mm (in)
PTFE; PTFE; 4-Leiter RTD	4,5 mm (0,178 in)
PTFE; Silikon; 2x3-Lei- ter RTD	5,2 mm (0,2 in)
Glasseide; 1x oder 2x TC	3,6 mm (0,14 in) bei 1x TC-Anschluss 4,1 mm (0,16 in) bei 2x TC-Anschluss
PVC blau, 1x oder 2x TC	5 mm (0,2 in) bei 1x TC-Anschluss 6 mm (0,24 in) bei 2x TC-Anschluss



15 Erwärmung des Anschlusskopfes in Abhängigkeit von der Prozesstemperatur. Temperatur im Anschlusskopf = Umgebungstemperatur 20 °C + ΔT

Mithilfe des Diagramms kann die Transmittertemperatur berechnet werden.

**Beispiel:** Bei einer Prozesstemperatur von +220 °C und einer Halsrohrlänge von 100 mm (3,94 in) beträgt die Wärmeableitung +40 K. Somit beträgt die Transmittertemperatur +40 K plus der Umgebungstemperatur, z. B. +25 °C: +40 K plus +25 °C = +65 °C.

Ergebnis: Die Temperatur des iTEMP-Transmitters ist in Ordnung, die Halsrohrlänge ist ausreichend.

**Gewicht** Abhängig von Produkt und Konfiguration.  
1 kg bei Standardausführung.<sup>1)</sup>

**Werkstoffe** Die in der nachfolgenden Tabelle für den Dauerbetrieb angegebenen Temperaturen sind nur als Referenzwerte für die Verwendung der verschiedenen Materialien in Luft und ohne nennenswerte Druckbelastung gedacht. In einem abweichenden Einsatzfall, insbesondere beim Auftreten hoher mechanischer Belastungen oder in aggressiven Medien, können die maximalen Betriebstemperaturen deutlich reduziert sein.

**i** Bitte beachten: Die maximale Temperatur hängt vom eingesetzten Temperatursensor ab!

1) z. B. Koppellement mit kurzem Halsrohr und iTHERM ModuLine TM111 mit Anschlusskopf TA30R.

Materialbezeichnung	Kurzform	Empfohlene max. Temperatur für den Dauerbetrieb in Luft	Eigenschaften
AISI 316L/ 1.4404	X2CrNiMo17-12-2	650 °C (1 202 °F) <sup>1)</sup>	<ul style="list-style-type: none"> <li>▪ Austenitischer, nicht rostender Stahl</li> <li>▪ Im Allgemeinen hohe Korrosionsbeständigkeit</li> <li>▪ Besonders hohe Korrosionsbeständigkeit in chlorhaltigen und säurehaltigen nicht oxidierenden Atmosphären durch Hinzufügen von Molybdän (z. B. phosphorhaltige und schwefelhaltige Säuren, Essig- und Weinsäure mit geringer Konzentration)</li> <li>▪ Erhöhte Beständigkeit gegen interkristalline Korrosion und Lochfraß</li> </ul>

1) Für weitere Information Vertrieb des Herstellers kontaktieren.

Messeinsätze

Aufgrund der Bauart des Gerätes sind die Messeinsätze nicht austauschbar.


Sensortyp RTD <sup>1)</sup>	Pt100 (TF), Standard Dünnschicht	Pt100 (TF), iTHERM StrongSens	Pt100 (TF), iTHERM QuickSens <sup>2)</sup>	Pt100 (WW), Drahtgewickelt	
<b>Sensorbauart; Schaltungsart</b>	1x Pt100, 3- oder 4-Leiter, mineralisoliert	1x Pt100, 3- oder 4-Leiter, mineralisoliert	1x Pt100, 3- oder 4-Leiter <ul style="list-style-type: none"> <li>▪ ø6 mm (0,24 in), mineralisoliert</li> <li>▪ ø3 mm (0,12 in), teflonisoliert</li> </ul>	1x Pt100, 3- oder 4-Leiter, mineralisoliert	2x Pt100, 3-Leiter, mineralisoliert
<b>Vibrationsfestigkeit der Messeinsatzspitze</b>	≤ 3g	erhöhte Vibrationsfestigkeit ≤ 60g	<ul style="list-style-type: none"> <li>▪ ø3 mm (0,12 in) ≤ 3g</li> <li>▪ ø6 mm (0,24 in) ≤ 60g</li> </ul>	≤ 3g	
<b>Messbereich; Genauigkeitsklasse</b>	-50 ... +400 °C (-58 ... +752 °F), Klasse A oder AA	-50 ... +500 °C (-58 ... +932 °F), Klasse A oder AA	-50 ... +200 °C (-58 ... +392 °F), Klasse A oder AA	-200 ... +600 °C (-328 ... +1 112 °F), Klasse A oder AA	
<b>Durchmesser</b>	ø 3 mm (0,12 in) ø 6 mm (0,24 in)	ø 6 mm (0,24 in)	ø 3 mm (0,12 in) ø 6 mm (0,24 in)		

- 1) Auswahl abhängig von Produkt und Konfiguration  
 2) Empfohlen für Eintauchlängen U < 70 mm (2,76 in)


Sensortyp TC <sup>1)</sup>	Typ K	Typ J	Typ N
<b>Bauform des Sensors</b>	Mineralisoliert, mit Alloy600-Mantelleitung	Mineralisoliert, mit Edelstahl-Mantelleitung	Mineralisoliert, mit Alloy TD-Mantelleitung
<b>Vibrationsfestigkeit der Messeinsatzspitze</b>	≤ 3g		
<b>Messbereich</b>	-40 ... +1 100 °C (-40 ... +2 012 °F)	-40 ... +750 °C (-40 ... +1 382 °F)	-40 ... +1 100 °C (-40 ... +2 012 °F)
<b>Anschlussart/Typ</b>	Geerdet oder ungeerdet		
<b>Temperaturempfindliche Länge</b>	Messeinsatzlänge		
<b>Durchmesser</b>	ø 3 mm (0,12 in) ø 6 mm (0,24 in)		

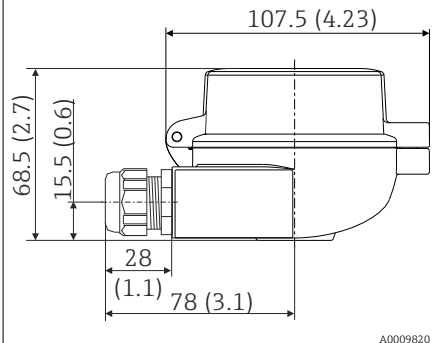
1) Auswahl abhängig von Produkt und Konfiguration

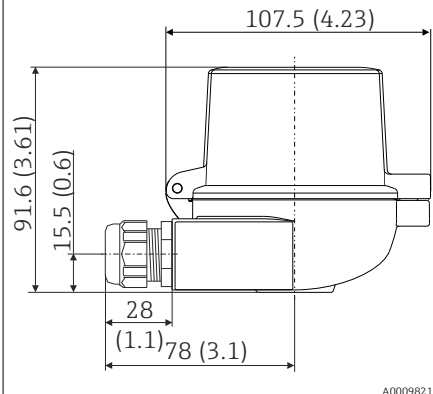
## Anschlussköpfe

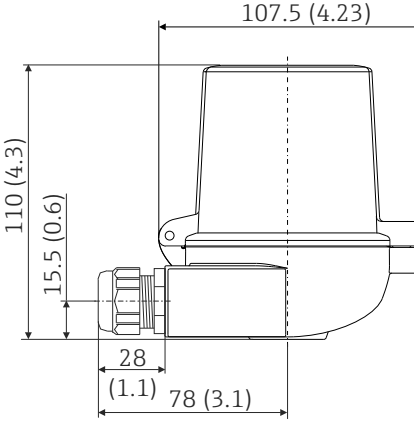
Alle Anschlussköpfe weisen eine interne Geometrie gemäß DIN EN 50446 Form B und einen Thermometeranschluss mit M24x1,5 oder ½" NPT-Gewinde auf. Alle Angaben in mm (in). Die Kabelverschraubungen in den Abbildungen entsprechen exemplarisch M20x1,5- Anschlüssen mit Non-Ex Polyamid Kabelverschraubung. Angaben ohne eingebauten Kopftransmitter. Umgebungstemperaturen mit eingebauten Kopftransmitter siehe Kapitel „Umgebungstemperaturbereich“. →  39

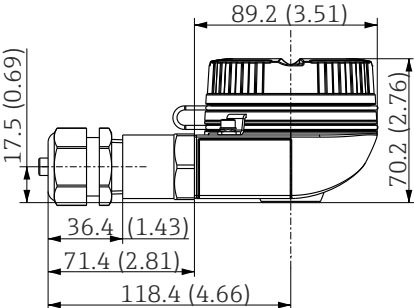
Als Besonderheit bietet Endress+Hauser Anschlussköpfe mit optimaler Zugänglichkeit der Anschlussklemmen für vereinfachte Installation und Wartung.

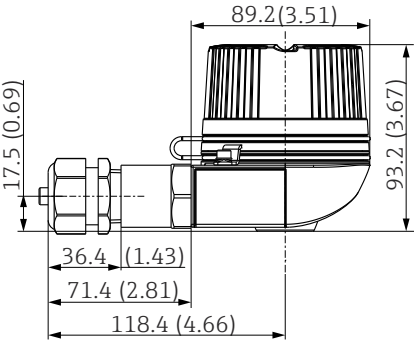
 Wird das Gerät als Kabelthermometer ausgewählt, kann kein Anschlusskopf konfiguriert werden. Siehe Kapitel "Arbeitsweise und Systemaufbau".

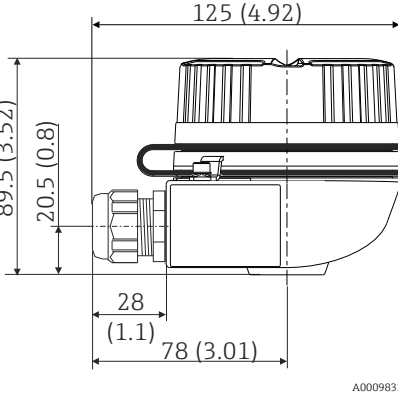
TA30A	Spezifikation
	<ul style="list-style-type: none"> <li>■ Schutzart: <ul style="list-style-type: none"> <li>■ IP66/68 (NEMA Type 4x Encl.)</li> <li>■ Für ATEX: IP66/67</li> </ul> </li> <li>■ Temperatur: -50 ... +150 °C (-58 ... +302 °F) ohne Kabelverschraubung</li> <li>■ Material: Aluminium, Beschichtung aus Polyesterpulver</li> <li>■ Dichtungen: Silikon</li> <li>■ Gewinde Kabeleinführung: G ½", ½" NPT und M20x1,5;</li> <li>■ Farbe Kopf: Blau, RAL 5012</li> <li>■ Farbe Kappe: Grau, RAL 7035</li> <li>■ Gewicht: 330 g (11,64 oz)</li> <li>■ Erdungsklemme, intern und extern</li> <li>■ Erhältlich mit 3-A® gekennzeichneten Sensoren</li> </ul>

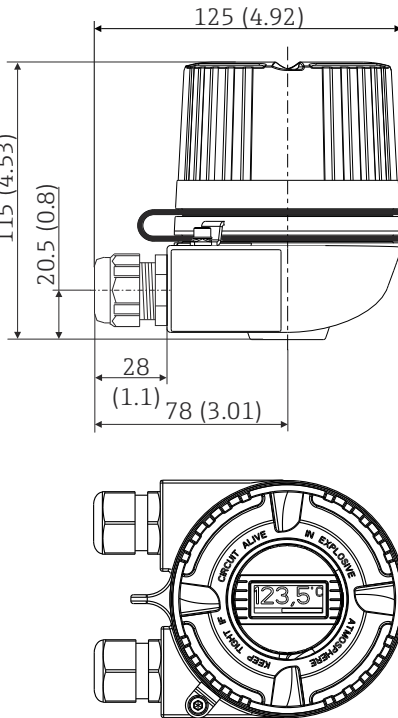
TA30A mit Displayfenster im Deckel	Spezifikation
	<ul style="list-style-type: none"> <li>■ Schutzart: <ul style="list-style-type: none"> <li>■ IP66/68 (NEMA Type 4x Encl.)</li> <li>■ Für ATEX: IP66/67</li> </ul> </li> <li>■ Temperatur: -50 ... +150 °C (-58 ... +302 °F) ohne Kabelverschraubung</li> <li>■ Material: Aluminium, Beschichtung aus Polyesterpulver</li> <li>■ Dichtungen: Silikon</li> <li>■ Gewinde Kabeleinführung: G ½", ½" NPT und M20x1,5</li> <li>■ Farbe Kopf: Blau, RAL 5012</li> <li>■ Farbe Kappe: Grau, RAL 7035</li> <li>■ Gewicht: 420 g (14,81 oz)</li> <li>■ Displayfenster: Einscheiben-Sicherheitsglas nach DIN 8902</li> <li>■ Displayfenster im Deckel für Kopftransmitter mit Anzeige TID10</li> <li>■ Erdungsklemme, intern und extern</li> <li>■ Erhältlich mit 3-A® gekennzeichneten Sensoren</li> </ul>

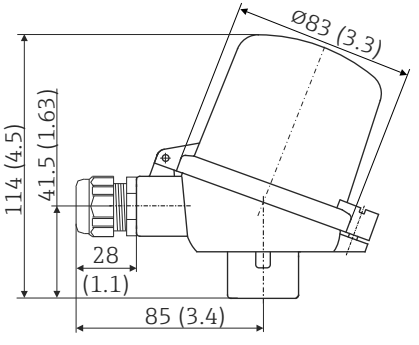
TA30D	Spezifikation
 <p style="text-align: right; font-size: small;">A0009822</p>	<ul style="list-style-type: none"> <li>■ Schutzart: <ul style="list-style-type: none"> <li>■ IP66/68 (NEMA Type 4x Encl.)</li> <li>■ Für ATEX: IP66/67</li> </ul> </li> <li>■ Temperatur: -50 ... +150 °C (-58 ... +302 °F) ohne Kabelverschraubung</li> <li>■ Material: Aluminium, Beschichtung aus Polyesterpulver Dichtungen: Silikon</li> <li>■ Gewinde Kabeleinführung: G ½", ½" NPT und M20x1,5</li> <li>■ Es können zwei Kopftransmitter montiert werden. Standardmäßig ist ein Transmitter im Anschlusskopfdeckel montiert; zudem ist ein zusätzlicher Anschlussklemmenblock direkt am Messeinsatz installiert.</li> <li>■ Farbe Kopf: Blau, RAL 5012</li> <li>■ Farbe Kappe: Grau, RAL 7035</li> <li>■ Gewicht: 390 g (13,75 oz)</li> <li>■ Erdungsklemme, intern und extern</li> <li>■ Erhältlich mit 3-A® gekennzeichneten Sensoren</li> </ul>

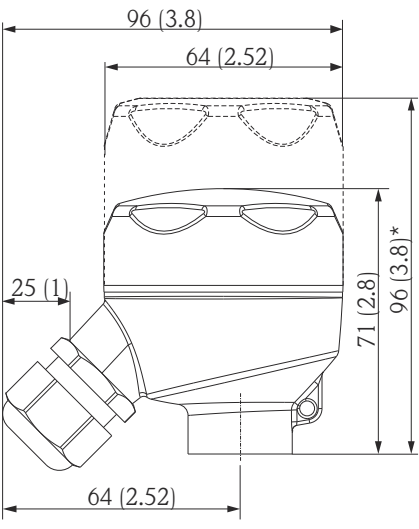
TA30EB	Spezifikation
 <p style="text-align: right; font-size: small;">A0038414</p>	<ul style="list-style-type: none"> <li>■ Schraubdeckel</li> <li>■ Schutzart: IP 66/68, NEMA 4x</li> <li>■ Temperatur: -50 ... +150 °C (-58 ... +302 °F)</li> <li>■ Material: Aluminium; Beschichtung aus Polyesterpulver; Trockenschmiermittel Klüber Syntheso Glep 1</li> <li>■ Gewinde: M20x1,5</li> <li>■ Farbe Kopf: Blau, RAL 5012</li> <li>■ Farbe Kappe: Grau, RAL 7035</li> <li>■ Gewicht: ca. 400 g (14,11 oz)</li> <li>■ Erdungsklemme: intern und extern</li> </ul> <p><b>i</b> Bei abgeschraubtem Gehäusedeckel: Vor dem Festschrauben Gewinde im Deckel sowie am Gehäuseunterteil reinigen und bei Bedarf schmieren (Empfohlenes Schmiermittel: Klüber Syntheso Glep 1)</p>

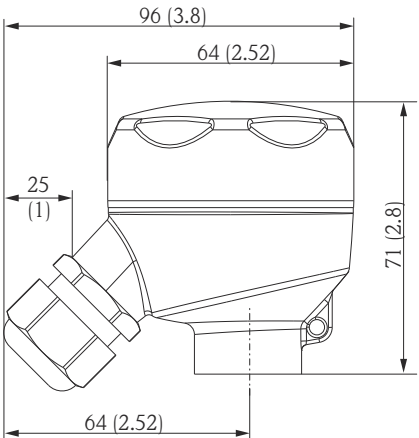
TA30EB mit Displayfenster im Deckel	Spezifikation
 <p style="text-align: right; font-size: small;">A0038428</p>	<ul style="list-style-type: none"> <li>■ Schraubdeckel</li> <li>■ Schutzart: IP 66/68, NEMA 4x Ex-Version: IP 66/68</li> <li>■ Temperatur: -50 ... +150 °C (-58 ... +302 °F) für Gummidichtung ohne Kabelverschraubung (max. zulässige Temperatur der Kabelverschraubung beachten!)</li> <li>■ Material: Aluminium; Beschichtung aus Polyesterpulver; Trockenschmiermittel Klüber Syntheso Glep 1</li> <li>■ Displayfenster: Einscheiben-Sicherheitsglas nach DIN 8902</li> <li>■ Gewinde: ½" NPT, ¾" NPT, M20x1,5, G½"</li> <li>■ Farbe Kopf: Blau, RAL 5012</li> <li>■ Farbe Kappe: Grau, RAL 7035</li> <li>■ Gewicht: ca. 400 g (14,11 oz)</li> </ul> <p><b>i</b> Bei abgeschraubtem Gehäusedeckel: Vor dem Festschrauben Gewinde im Deckel sowie am Gehäuseunterteil reinigen und bei Bedarf schmieren (Empfohlenes Schmiermittel: Klüber Syntheso Glep 1)</p>

TA30H	Spezifikation
 <p style="text-align: right; font-size: small;">A0009832</p>	<ul style="list-style-type: none"> <li>▪ Druckgekapselte (XP) Ausführung, explosionsgeschützt, Deckel geschraubt, mit Verliersicherung, wahlweise mit einem oder zwei Kabeleingängen</li> <li>▪ Schutzklasse: IP 66/68, NEMA Type 4x Encl. Ex-Version: IP 66/67</li> <li>▪ Temperatur: -50 ... +150 °C (-58 ... +302 °F) für Gummidichtung ohne Kabelverschraubung (max. zulässige Temperatur der Kabelverschraubung beachten!)</li> <li>▪ Werkstoff:             <ul style="list-style-type: none"> <li>▪ Aluminium, mit Beschichtung aus Polyesterpulver</li> <li>▪ Edelstahl 316L ohne Beschichtung</li> </ul> </li> <li>▪ Trockenschmiermittel Klüber Syntheso Glep 1</li> <li>▪ Gewinde: ½" NPT, ¾" NPT, M20x1,5, G½"</li> <li>▪ Farbe Aluminiumkopf: Blau, RAL 5012</li> <li>▪ Farbe Aluminiumkappe: Grau, RAL 7035</li> <li>▪ Gewicht:             <ul style="list-style-type: none"> <li>▪ Aluminium: ca. 640 g (22,6 oz)</li> <li>▪ Edelstahl: ca. 2 400 g (84,7 oz)</li> </ul> </li> </ul> <p><b>i</b> Bei abgeschraubtem Gehäusedeckel: Vor dem Festschrauben Gewinde im Deckel sowie am Gehäuseunterteil reinigen und bei Bedarf schmieren (Empfohlenes Schmiermittel: Klüber Syntheso Glep 1)</p>

TA30H mit Displayfenster im Deckel	Spezifikation
 <p style="text-align: right; font-size: small;">A0009831</p>	<ul style="list-style-type: none"> <li>▪ Druckgekapselte (XP) Ausführung, explosionsgeschützt, Deckel geschraubt, mit Verliersicherung, wahlweise mit einem oder zwei Kabeleingängen</li> <li>▪ Schutzklasse: IP 66/68, NEMA Type 4x Encl. Ex-Version: IP 66/67</li> <li>▪ Temperatur: -50 ... +150 °C (-58 ... +302 °F) für Gummidichtung ohne Kabelverschraubung (max. zulässige Temperatur der Kabelverschraubung beachten!)</li> <li>▪ Werkstoff:             <ul style="list-style-type: none"> <li>▪ Aluminium; Beschichtung aus Polyesterpulver</li> <li>▪ Edelstahl 316L ohne Beschichtung</li> </ul> </li> <li>▪ Trockenschmiermittel Klüber Syntheso Glep 1</li> <li>▪ Displayfenster: Einscheiben-Sicherheitsglas nach DIN 8902</li> <li>▪ Gewinde: ½" NPT, ¾" NPT, M20x1,5, G½"</li> <li>▪ Farbe Aluminiumkopf: Blau, RAL 5012</li> <li>▪ Farbe Aluminiumkappe: Grau, RAL 7035</li> <li>▪ Gewicht:             <ul style="list-style-type: none"> <li>▪ Aluminium ca. 860 g (30,33 oz)</li> <li>▪ Edelstahl ca. 2 900 g (102,3 oz)</li> </ul> </li> <li>▪ Kopftransmitter optional mit Anzeige TID10</li> </ul> <p><b>i</b> Bei abgeschraubtem Gehäusedeckel: Vor dem Festschrauben Gewinde im Deckel sowie am Gehäuseunterteil reinigen und bei Bedarf schmieren (Empfohlenes Schmiermittel: Klüber Syntheso Glep 1)</p>

TA30P	Spezifikation
 <p style="text-align: right; font-size: small;">A0023477</p>	<ul style="list-style-type: none"> <li>■ Schutzart: IP65</li> <li>■ Max. Temperatur: -40 ... +120 °C (-40 ... +248 °F)</li> <li>■ Material: Polyamid (PA12), antistatisch</li> <li>■ Dichtungen: Silikon</li> <li>■ Kabeleingang Gewinde: M20x1,5</li> <li>■ Es können zwei Kopftransmitter montiert werden. Standardmäßig ist ein Transmitter, montiert im Anschlusskopfdeckel, sowie ein zusätzlicher Anschlussklemmenblock direkt am Messeinsatz installiert.</li> <li>■ Kopf- und Kappenfarbe: schwarz</li> <li>■ Gewicht: 135 g (4,8 oz)</li> <li>■ Zündschutzart: Eigensicher (G Ex ia)</li> <li>■ Erdungsklemme: nur intern über Hilfsklemme</li> <li>■ Erhältlich mit 3-A® gekennzeichneten Sensoren</li> </ul>

TA30R (optional mit Displayfenster im Deckel)	Spezifikation
 <p style="text-align: right; font-size: small;">A0017145</p> <p>* Abmessungen Version mit Displayfenster im Deckel</p>	<ul style="list-style-type: none"> <li>■ Schutzart - Standardversion: IP69K (NEMA Type 4x Encl.)</li> <li>■ Schutzart - Version mit Displayfenster: IP66/68 (NEMA Type 4x Encl.)</li> <li>■ Temperatur: -50 ... +130 °C (-58 ... +266 °F) ohne Kabelverschraubung</li> <li>■ Material: Edelstahl 316L, gestrahlt oder poliert</li> <li>■ Dichtungen: Silikon, optional EPDM für LABS-freie Anwendung</li> <li>■ Displayfenster: Polycarbonat (PC)</li> <li>■ Kabeleingang Gewinde ½" NPT und M20x1,5</li> <li>■ Gewicht <ul style="list-style-type: none"> <li>■ Standardausführung: 360 g (12,7 oz)</li> <li>■ Version mit Displayfenster: 460 g (16,23 oz)</li> </ul> </li> <li>■ Displayfenster im Deckel optional für Kopftransmitter mit Anzeige TID10</li> <li>■ Erdungsklemme: intern standardmäßig</li> <li>■ Erhältlich mit 3-A® gekennzeichneten Sensoren</li> <li>■ Nicht für Anwendungen der Klasse II und III zulässig</li> </ul>

TA30R	Spezifikation
 <p style="text-align: right; font-size: small;">A0018914</p>	<ul style="list-style-type: none"> <li>■ Schutzart - Standard Version: IP69K (NEMA Type 4x encl.)</li> <li>■ Temperatur: -50 ... +130 °C (-58 ... +266 °F) ohne Kabelverschraubung</li> <li>■ Material: Edelstahl 316L, gestrahlt oder poliert</li> <li>■ Dichtungen: EPDM</li> <li>■ Kabeleingang Gewinde ½" NPT und M20x1,5</li> <li>■ Gewicht: 360 g (12,7 oz)</li> <li>■ Schutzarmaturanschluss: M24x1,5 oder ½" NPT</li> <li>■ Erdungsklemme: intern standardmäßig</li> <li>■ Für Klasse II und III Anwendungen nicht erlaubt</li> <li>■ Erhältlich mit 3-A gekennzeichneten Sensoren</li> </ul>



Kabelverschraubungen und Stecker <sup>1)</sup>

Typ	Passend für Kabeleinführung	Schutzart	Temperaturbereich	Geeigneter Kabeldurchmesser
Kabelverschraubung, Polyamid, Blau (Anzeige Ex-i-Schaltung)	NPT ½"	IP68	-30 ... +95 °C (-22 ... +203 °F)	7 ... 12 mm (0,27 ... 0,47 in)
Kabelverschraubung, Polyamid	NPT ½", NPT ¾", M20x1,5 (optional 2x Kabeleinführung)	IP68	-40 ... +100 °C (-40 ... +212 °F)	5 ... 9 mm (0,19 ... 0,35 in)
	NPT ½", M20x1,5 (optional 2x Kabeleinführung)	IP69K	-20 ... +95 °C (-4 ... +203 °F)	
Kabelverschraubung für Staub-Ex Bereich, Polyamid	NPT ½", M20x1,5	IP68	-20 ... +95 °C (-4 ... +203 °F)	
Kabelverschraubung für Staub-Ex Bereich, Messing vernickelt	M20x1,5	IP68 (NEMA Type 4x)	-20 ... +130 °C (-4 ... +266 °F)	
M12 Stecker, 4-polig, 316 (PROFIBUS® PA, Ethernet-APL™, IO-Link®)	NPT ½", M20x1,5	IP67	-40 ... +105 °C (-40 ... +221 °F)	-
M12 Stecker, 8-polig, 316	M20x1,5	IP67	-30 ... +90 °C (-22 ... +194 °F)	-
7/8" Stecker, 4-polig, 316 (FOUNDATION™ Fieldbus, PROFIBUS® PA)	NPT ½", M20x1,5	IP67	-40 ... +105 °C (-40 ... +221 °F)	-

1) Auswahl abhängig von Produkt und Konfiguration



Für druckfestgekapselte Thermometer werden keine Kabelverschraubungen angeboten.

## 13.8 Zertifikate und Zulassungen

Aktuelle Zertifikate und Zulassungen zum Produkt stehen unter [www.endress.com](http://www.endress.com) auf der jeweiligen Produktseite zur Verfügung:

1. Produkt mit Hilfe der Filter und Suchmaske auswählen.
2. Produktseite öffnen.
3. **Downloads** auswählen.







71663577

[www.addresses.endress.com](http://www.addresses.endress.com)

---