



Resumo das instruções de operação Soliphant T FTM21

Chave de nível para sólidos
Vibronic



Este Resumo das instruções de operação não substitui as Instruções de operação (KA00227F) do equipamento. Informações detalhadas podem ser encontradas nas Instruções de operação KA00227F e na documentação adicional.

Disponível para todas as versões de equipamento via:

- Internet: www.endress.com/deviceviewer
- Smartphone/tablet: aplicativo de operações da Endress+Hauser

Instruções básicas de segurança

Endereço do fabricante

Fabricante: Endress+Hauser SE+Co. KG, Hauptstraße 1, D-79689 Maulburg ou www.endress.com.

Local de fabricação: consulte a etiqueta de identificação.

Especificações para o pessoal

O pessoal de operação deve atender as seguintes especificações:

- ▶ Especialistas treinados e qualificados: devem possuir uma qualificação relevante para esta função e tarefa específica
- ▶ São autorizados pelo operador da planta
- ▶ Estão familiarizados com as regulamentações nacionais
- ▶ Eles deverão ter lido e compreendido as instruções no manual, na documentação adicional e os certificados (de acordo com a aplicação) antes de iniciar o trabalho
- ▶ Deverão seguir as instruções e respeitar as condições básicas

Uso indicado

- O equipamento deve ser usado apenas como uma chave de nível para silos com grãos finos ou grãos grossos, sólidos não fluidizados. Ele é usado para detectar níveis mínimos ou máximos.

- Use apenas ferramentas que foram isoladas contra o terra
- Use somente peças originais

Segurança no local de trabalho

Ao trabalhar no e com o equipamento:

- ▶ Use o equipamento de proteção individual de acordo com as regulamentações nacionais.

Segurança operacional

- ▶ Opere o equipamento apenas se estiver em condição técnica adequada, sem erros e falhas.
- ▶ O operador é responsável por garantir que o equipamento esteja em boas condições de funcionamento.
- ▶ Use apenas o equipamento para uso destinado na área classificada (veja a etiqueta de identificação).

Segurança do produto

Esse produto foi projetado de acordo com boas práticas de engenharia para atender as especificações de segurança de última geração, foi testado e deixou a fábrica em uma condição segura para operação.

Montagem

AVISO

- ▶ Não dobre, encurte ou estenda a haste rígida
- ▶ Considere a incrustação

Requisitos de montagem



Conformidade com a IEC/EN61010-1: forneça um disjuntor adequado para o equipamento.

Temperatura ambiente:

-40 para +70 °C (-40 para +158 °F)

Temperatura do processo:

-40 para +150 °C (-40 para +302 °F)

Pressão de processo:

máx. 25 bar (362.5 psi)

Peso do sólido:

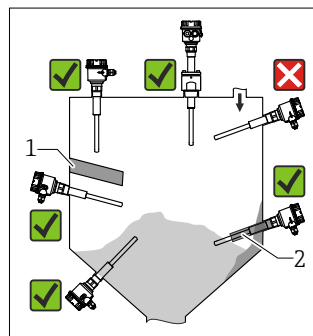
mín. 200 g/l

Tamanho da partícula:

máx. 25 mm (0,98 in)

Comprimento do sensor:

500 mm (20 in), 1 000 mm (40 in), 1 500 mm (60 in)



☑ 1 Instalação de direção no silo de sólidos

- 1 Teto de proteção
- 2 Tipo de proteção

Montagem do equipamento

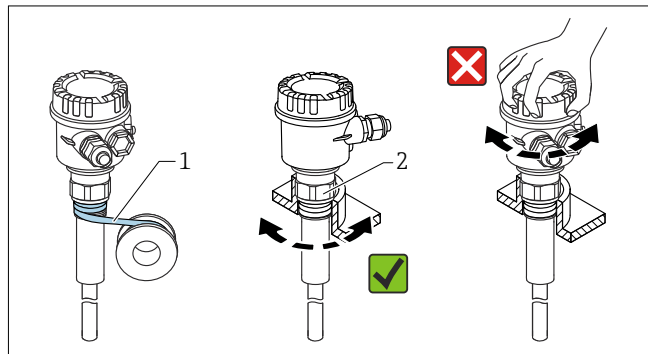
Ferramentas necessárias

Chave de boca, veja a legenda

- Aperte apenas através da porca hexagonal.
- Torque: 5 para 12 Nm (3.7 para 8.9 lbf ft)

Rosquear o equipamento

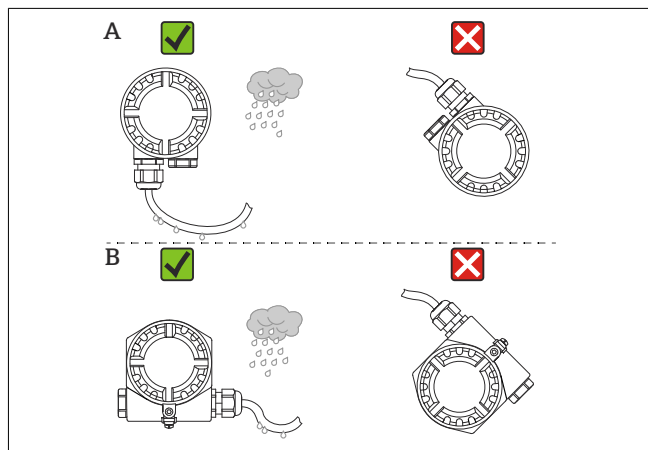
Não gire no invólucro!



- 1 Passe fita PTFE na rosca.
- 2 NPT 1¼ (AF 1¾ "); R 1 (AF 4 1); NPT 1½ (AF 2 "); R 1½ (AF 50); G 1½ (AF 55)

Alinhamento do invólucro

- ▶ Alinhe o invólucro de maneira que a água da chuva não entre nele através da entrada para cabos.



- A Invólucro F16 (poliéster)
B Invólucro F18 (alumínio)

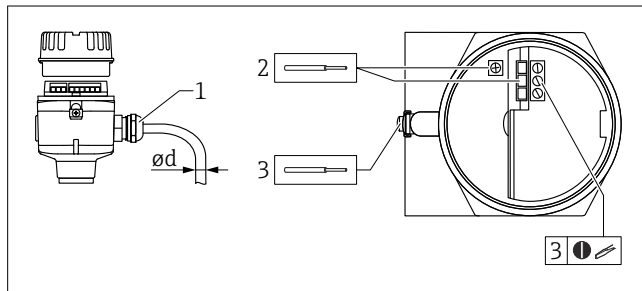
Conexão elétrica

- i** Dependendo da aplicação, o equipamento é ajustado com uma das unidades eletrônicas, consulte as Informações técnicas.

Conexão do equipamento

Ferramentas necessárias

- Chave de fenda plana (0.6 mm (0.02 in) x 3.5 mm (0.14 in)) para os terminais
- Ferramenta adequada com largura entre as faces AF24/25 (8 Nm (5.9 lbf ft)) para prensa-cabos M20



- 2 Exemplo de acoplamento com entrada para cabos, unidade eletrônica com terminais

- 1 Acoplamento M20 (com entrada para cabos), exemplo
 - ød Latão niquelado 7 para 10,5 mm (0,28 para 0,41 in)
 - ød Plástico 5 para 10 mm (0,2 para 0,38 in)
 - ød Aço inoxidável 7 para 12 mm (0,28 para 0,47 in)
- 2 Seção transversal do condutor máxima 2,5 mm² (AWG14), terminal terra no interior do invólucro + terminais nos componentes eletrônicos
- 3 Seção transversal do condutor máxima 4,0 mm² (AWG12), terminal terra no exterior do invólucro (exemplo: invólucro de plástico com conexão terra de proteção (PE) externa)

1. Conecte o equipamento de acordo com o diagrama de conexão da unidade eletrônica usada, consulte as Informações técnicas.
2. Configure o equipamento para uso pretendido através da unidade eletrônica usada, consulte Informações técnicas.

Garantia do grau de proteção

Teste conforme IEC 60529
IP66/IP67, NEMA 4X