



Manual de instrucciones abreviado Soliphant T FTM21

Detector de nivel para sólidos granulados
Horquilla vibrante



Este manual de instrucciones abreviado no sustituye el manual de instrucciones (KA00227F) del equipo. Puede encontrar información detallada en el manual de instrucciones KA00227F y en la documentación complementaria.

Disponibles para todas las versiones del equipo mediante:

- Internet: www.endress.com/deviceviewer
- Teléfono inteligente/tableta: aplicación de configuración de Endress+Hauser

Instrucciones de seguridad básicas

Dirección del fabricante

Fabricante: Endress+Hauser SE+Co. KG, Hauptstraße 1, D-79689 Maulburg o www.endress.com.

Lugar de fabricación: Véase la placa de identificación.

Requisitos que debe cumplir el personal

El personal operador debe satisfacer los requisitos siguientes:

- ▶ Debe tratarse de especialistas que cuenten con una formación apropiada y cuya cualificación sea relevante para estas tareas y funciones específicas
- ▶ Deben contar con la autorización del explotador de la planta
- ▶ Deben estar familiarizados con las normas nacionales
- ▶ Antes de empezar cualquier trabajo, deben haber leído y entendido las instrucciones que figuran en el manual, la documentación suplementaria y los certificados (según la aplicación)
- ▶ Deben seguir las instrucciones y satisfacer las condiciones básicas

Uso previsto

- El equipo solo se puede utilizar como detector de nivel para silos con sólidos granulados no fluidos de grano fino o grano grueso. Se usa para detectar niveles mínimos o máximos.
- Utilice solo herramientas que hayan sido aisladas del suelo

- Use exclusivamente piezas originales

Seguridad en el lugar de trabajo

Cuando trabaje con el equipo o en el equipo:

- ▶ Use el equipo de protección individual requerido conforme a las normas nacionales.

Funcionamiento seguro

- ▶ Use el equipo únicamente si se encuentra en unas condiciones técnicas correctas y no presenta errores ni fallos.
- ▶ La responsabilidad de asegurar el funcionamiento sin problemas del equipo recae en el operador.
- ▶ Utilice el equipo únicamente para su uso previsto en la zona con peligro de explosión (véase la placa de identificación).

Seguridad del producto


Este producto ha sido diseñado en conformidad con las buenas prácticas de ingeniería y cumple los requisitos de seguridad más exigentes, ha sido sometido a pruebas de funcionamiento y ha salido de fábrica en condiciones óptimas para funcionar de forma segura.

Montaje

AVISO

- ▶ No doble, acorte ni extienda la sonda de varilla
- ▶ Tener en cuenta la acumulación de suciedad

Requisitos para el montaje

 Cumpla con lo siguiente conforme a IEC/EN61010-1: proporcione un disyuntor adecuado para el equipo.

Temperatura ambiente:
-40 ... +70 °C (-40 ... +158 °F)

Temperatura de proceso:
-40 ... +150 °C (-40 ... +302 °F)

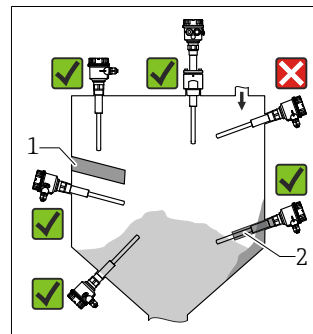
Presión de proceso:
máx. 25 bar (362,5 psi)


Peso bruto:
mín. 200 g/l

Tamaño de partícula:
máx. 25 mm (0,98 in)

Longitudes del sensor:

500 mm (20 in), 1000 mm (40 in), 1500 mm (60 in)



 1 Instalación en cualquier dirección en el silo de sólidos granulados

- 1 Cubierta de protección
2 Tubería de protección

Montaje del equipo

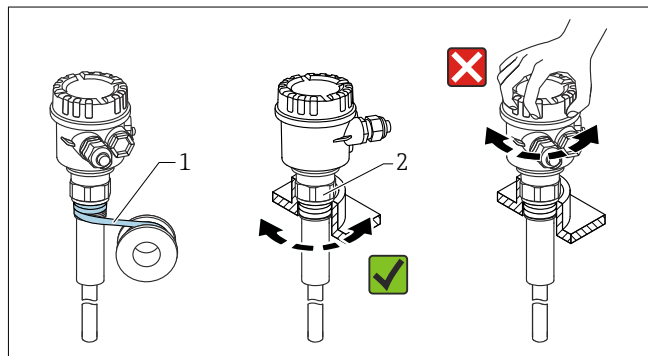
Herramientas necesarias

Llave fija para tuercas, véase el pie de foto

- Apriete exclusivamente por la tuerca hexagonal.
- Par de apriete: 5 ... 12 Nm (3,7 ... 8,9 lbf ft)

Enroscar el equipo

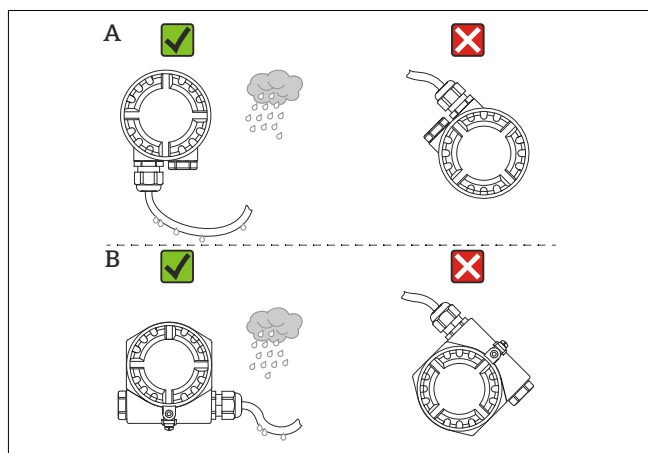
No la gire en la caja!



- 1 Envuelva la rosca con cinta de PTFE.
2 NPT 1¼ (AF 1¾ "); R 1 (AF 41); NPT 1½ (AF 2 "); R 1½ (AF 50); G 1½ (AF 55)

Alineación de la caja

- ▶ Alinee la caja de manera que las aguas pluviales no puedan introducirse en ella por la entrada de cable.



- A Caja F16 (poliéster)
B Caja F18 (aluminio)

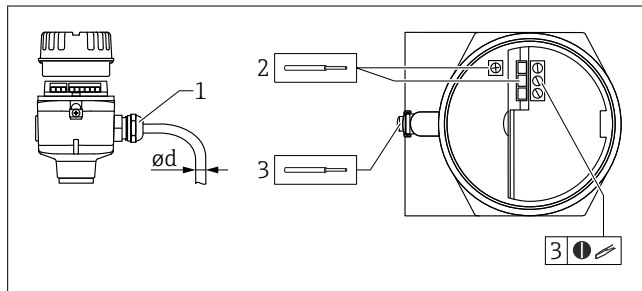
Conexión eléctrica

- i** En función de la aplicación, el equipo está equipado con uno de los diversos módulos electrónicos, véase la Información técnica.

Conexión del equipo

Herramientas necesarias

- Destornillador de hoja plana (0,6 mm (0,02 in) x 3,5 mm (0,14 in)) para terminales
- Herramienta adecuada con ancho entre caras AF24/25 (8 Nm (5,9 lbf ft)) para prensaestopas M20



- 2 Ejemplo de acoplamiento con entrada de cable, módulo del sistema electrónico con terminales

- 1 Acoplamiento M20 (con entrada de cable), ejemplo
 $\varnothing d$ Latón niquelado 7 ... 10,5 mm (0,28 ... 0,41 in)
 $\varnothing d$ Plástico 5 ... 10 mm (0,2 ... 0,38 in)
 $\varnothing d$ Acero inoxidable 7 ... 12 mm (0,28 ... 0,47 in)
 2 Sección transversal del conductor máxima 2,5 mm² (AWG14), borne de tierra dentro de la caja + terminales en la electrónica
 3 Sección transversal del conductor máx. 4,0 mm² (AWG12), borne de tierra en el exterior de la caja (ejemplo: caja de plástico con conexión de tierra de protección externa [PE])

1. Conecte el equipo conforme al diagrama de conexionado del módulo electrónico utilizado, véase la Información técnica.
2. Configure el equipo para su uso previsto mediante el módulo electrónico utilizado, véase la Información técnica.

Aseguramiento del grado de protección

Pruebas según IEC 60529
IP66/IP67, NEMA 4X