



Kort betjeningsvejledning Soliphant T FTM21

Niveaufbryder til bulkfaststoffer
Vibronisk



Denne korte betjeningsvejledning erstatter ikke betjeningsvejledningen (KA00227F) for instrumentet. Der kan findes yderligere oplysninger i betjeningsvejledningen KA00227F og den supplerende dokumentation.

Fås til alle instrumentversioner via:

- Internet: www.endress.com/deviceviewer
- Smartphone/tablet: Endress+Hauser Operations-appen

Grundlæggende sikkerhedsanvisninger

Producentens adresse

Producent: Endress+Hauser SE+Co. KG, Hauptstraße 1, D-79689 Maulburg eller www.endress.com.

Fremstillingssted: Se typeskiltet.

Krav til personalet

Betjeningspersonalet skal opfylde følgende krav:

- ▶ Oplærte, kvalificerede specialister: Skal have en relevant kvalifikation til denne specifikke funktion og opgave
- ▶ Er godkendt af anlægsoperatøren
- ▶ Har kendskab til nationale bestemmelser
- ▶ De skal sørge for at læse og forstå anvisningerne i vejledningen og supplerende dokumentation samt certifikater (afhængigt af anvendelsen), før arbejdet startes
- ▶ De skal følge anvisningerne og overholde de grundlæggende kriterier

Tilsigtet brug

- Instrumentet må kun bruges som niveaufbryder til siloer med finkornede eller grovkornede ikke-fluidiserede bulkfaststoffer. Det bruges til at detektere minimum- eller maksimumniveauer.

- Brug kun værktøj, der er isoleret mod jord
- Brug kun originale dele

Sikkerhed på arbejdspladsen

Ved arbejde på og med instrumentet:

- ▶ Brug de nødvendige personlige værnemidler i overensstemmelse med landets regler.

Driftssikkerhed

- ▶ Brug kun instrumentet, hvis det er i god teknisk stand og uden fejl.
- ▶ Operatøren er ansvarlig for at sikre, at instrumentet er i god funktionstilstand.
- ▶ Anvend kun instrumentet til det tiltænkte formål i fareområdet (se typeskilt).

Produktsikkerhed


Dette instrument er designet i overensstemmelse med god teknisk praksis, så det opfylder de højeste sikkerhedskrav, og er testet og leveret fra fabrikken i en tilstand, hvor det er sikkert at anvende.

Montering

BEMÆRK

- ▶ Undlad at bøje, afkorte eller forlænge stavproben
- ▶ Tag hensyn til aflejringer

Krav til montering

 Overhold følgende iht. IEC/EN61010-1: Sørg for, at der er en egnet kredsløbsafbryder til instrumentet.

Omgivende temperatur:

-40 til +70 °C (-40 til +158 °F)

Procestemperatur:

-40 til +150 °C (-40 til +302 °F)

Procestryk:

maks. 25 bar (362.5 psi)

Bulkvægt:

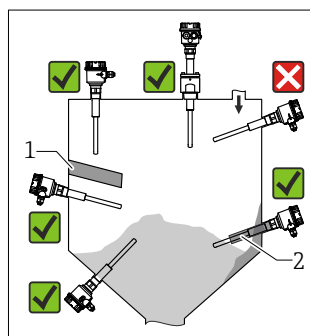
min. 200 g/l


Partikelstørrelse:

maks. 25 mm (0.98 in)

Sensorenlængder:

500 mm (20 in), 1 000 mm (40 in), 1 500 mm (60 in)



 1 Installation i vilkårlig retning i siloen til bulkfaststoffer

- 1 Beskyttende tag
- 2 Beskyttelsesrør

Montering af instrumentet

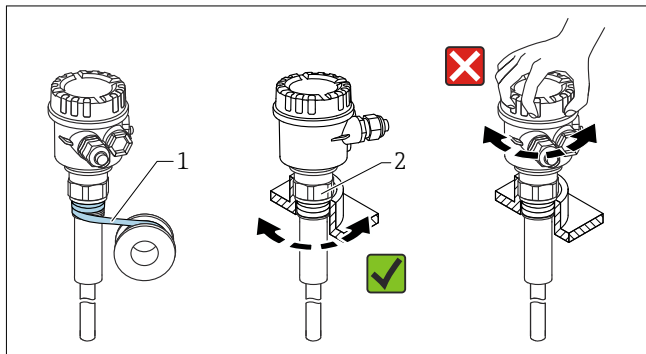
Nødvendigt værktøj

Gaffelnøgle, se billedetekst

- Spænd kun med sekskantsmøtrikken.
- Tilspændingsmoment: 5 til 12 Nm (3.7 til 8.9 lbf ft)

Fastskruing af instrumentet

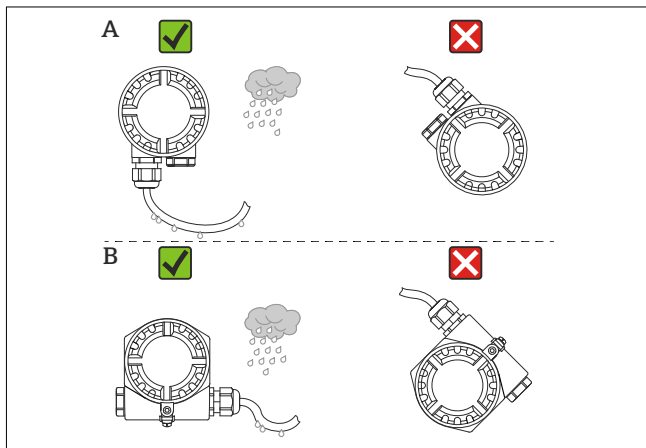
Undgå at dreje huset!



- 1 Vikl PTFE-tape omkring gevindet.
- 2 NPT 1¼ (AF 1¼ "); R 1 (AF 4 1); NPT 1½ (AF 2 "); R 1½ (AF 50); G 1½ (AF 55)

Justering af huset

- ▶ Juster huset, så der ikke kan trænge regnvand ind i det via kabelindgangen.



- A F16-hus (polyester)
- B F18-hus (aluminium)

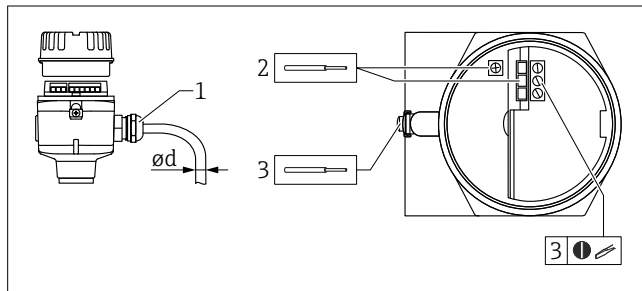
Elektrisk tilslutning

- i** Afhængigt af applikationen er instrumentet forsynet med én af de forskellige elektroniske indsatser, se Teknisk information.

Tilslutning af instrumentet

Nødvendigt værktøj

- Skruetrækker med lige kær (0.6 mm (0.02 in) x 3.5 mm (0.14 in)) til klemmer
- Velegnet værktøj med nøgle AF24/25 (8 Nm (5.9 lbf ft)) til M20-kabelforskrining



- 2 Eksempel på kobling med kabelindgang, elektronisk indsat med klemmer

1 Eksempel med M20-kobling (med kabelindgang)

ød Forniklet messing 7 til 10,5 mm (0,28 til 0,41 in)

ød Plast 5 til 10 mm (0,2 til 0,38 in)

ød Rustfrit stål 7 til 12 mm (0,28 til 0,47 in)

2 Ledertværsnit på maks. 2,5 mm² (AWG14), jordklemme indvendigt i huset + klemmer på elektronikken

3 Ledertværsnit på maks. 4,0 mm² (AWG12), jordklemme uden for huset (for eksempel plasthus med udvendig beskyttende jordtilslutning (PE))

1. Tilslut instrumentet i henhold til tilslutningsdiagrammet for den anvendte elektroniske indsat, se Teknisk information.
2. Konfigurer instrumentet til det tiltænkte formål via den anvendte elektroniske indsat, se Teknisk information.

Sikring af kapslingsklassen

Afprøvning iht. IEC 60529

IP66/IP67, NEMA 4X