



## Beknopte handleiding Soliphant T FTM21

Niveauschakelaar voor stortgoederen  
Vibronic



Deze beknopte handleiding is niet bedoeld als vervanging voor de bedieningshandleiding (KA00227F) behorende bij het instrument.

Meer informatie is opgenomen in de bedieningshandleiding KA00227F en de aanvullende documentatie.

Beschikbaar voor alle instrumentversies via:

- Internet: [www.endress.com/deviceviewer](http://www.endress.com/deviceviewer)
- Smartphone/tablet: Endress+Hauser bedieningsapp

### Basisveiligheidsinstructies

#### Adres van de fabrikant

Fabrikant: Endress+Hauser SE+Co. KG, Hauptstraße 1, D-79689 Maulburg of [www.endress.com](http://www.endress.com).

Fabricagelocatie: zie typeplaat.

#### Voorwaarden voor het personeel

Het bedieningspersoneel moet aan de volgende eisen voldoen:

- ▶ Opgeleide, gekwalificeerde specialisten moeten een relevante kwalificatie hebben voor deze specifieke functie en taak
- ▶ Zijn geautoriseerd door de exploitant van de installatie
- ▶ Zijn bekend zijn met de nationale regelgeving
- ▶ Zij moeten de instructies in het handboek en de aanvullende documentatie en de certificaten (afhankelijk van de applicatie) hebben gelezen en begrepen voordat met de werkzaamheden wordt begonnen
- ▶ Zij moeten de volgende instructies opvolgen en voldoen aan de algemene voorschriften

#### Bedoeld gebruik

- Het instrument mag alleen worden gebruikt als niveauschakelaar voor silo's met poedervormige en grofkorrelige, niet fluidiserende stortgoederen. Het wordt gebruikt voor de detectie van minimum of maximum niveaus.

- Gebruik alleen gereedschappen die zijn geïsoleerd ten opzichte van aarde
- Gebruik alleen originele onderdelen

#### Arbeidsveiligheid

Bij werken aan en met het instrument:

- ▶ Draag de benodigde persoonlijke beschermingsuitrusting conform de nationale voorschriften.

#### Bedrijfsveiligheid

- ▶ Gebruik het instrument alleen wanneer het in goede technische conditie is, vrij van fouten en storingen.
- ▶ De operator is verantwoordelijk voor de goede werking van het instrument.
- ▶ Gebruik het instrument alleen zoals bedoeld in explosiegevaarlijke omgeving (zie typeplaat).

#### Productveiligheid

Dit product is conform de laatste stand van de techniek bedrijfsveilig geconstrueerd en heeft de fabriek in veiligheidstechnisch optimale toestand verlaten.

### Installatie

#### LET OP

- ▶ Buig, verkort of verleng de staafsonde niet
- ▶ Houd rekening met afzettingen

#### Montagevoorwaarden

 Houd het volgende aan conform IEC/EN61010-1: neem een passende uitschakelaar op voor het instrument.

**Omgevingstemperatuur:**  
-40 ... +70 °C (-40 ... +158 °F)

**Procestemperatuur:**  
-40 ... +150 °C (-40 ... +302 °F)

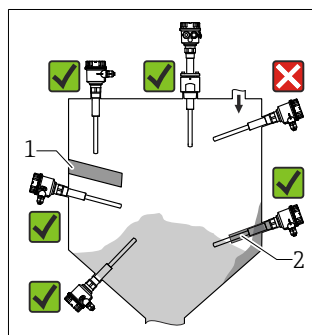
**Procesdruk:**  
max. 25 bar (362,5 psi)


**Stortgoedgewicht:**  
min. 200 g/l

**Deeltjesgrootte:**  
max. 25 mm (0,98 in)

#### Sensorenlgten:

500 mm (20 in), 1000 mm (40 in), 1500 mm (60 in)



 1 Installatie in willekeurige richting in de stortgoedsilo

- 1 Beschermdak  
2 Beschermhuis

## Montage van het instrument

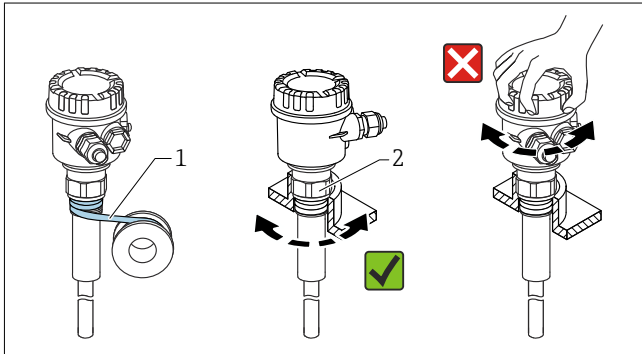
### Benodigd gereedschap

Steeksleutel, zie hoofdstuk

- Zet alleen de zeskant vast.
- Aandraaimoment: 5 ... 12 Nm (3,7 ... 8,9 lbf ft)

### Instrument inschroeven

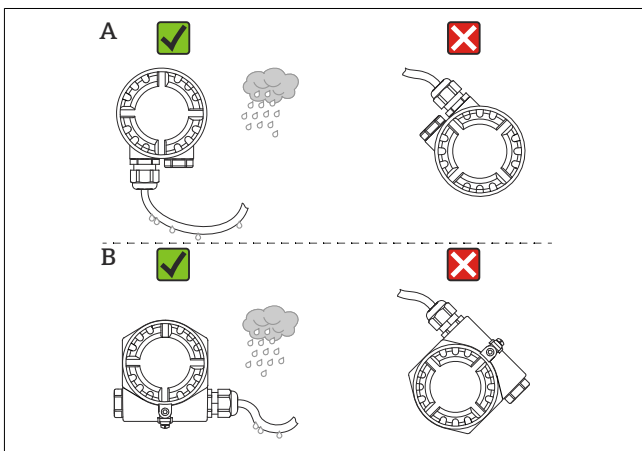
Draai niet aan de behuizing!



- 1 Omwikkel het schroefdraad met PTFE-tape.  
2 NPT 1¼ (AF 1¾ °); R 1 (AF 41); NPT 1½ (AF 2 °); R 1½ (AF 50); G 1½ (AF 55)

### Uitlijnen van de behuizing

- ▶ Lijn de behuizing zodanig uit dat regenwater niet via de kabelwartel de behuizing kan binnendringen.



- A F16 behuizing (polyester)  
B F18 behuizing (aluminium)

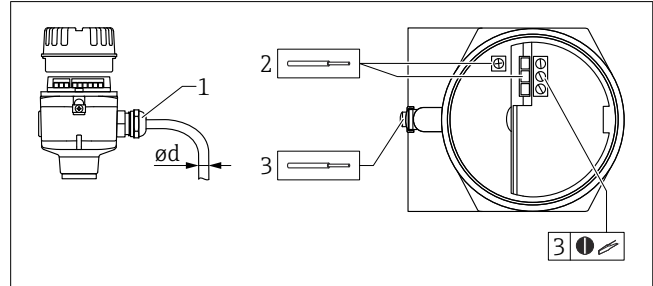
## Elektrische aansluiting

- i** Afhankelijk van de toepassing is het instrument uitgerust met één van de verschillende elektronicamodules, zie Technische Informatie.

### Aansluiten van het instrument

#### Benodigd gereedschap

- Platte schroevendraaier (0,6 mm (0,02 in) x 3,5 mm (0,14 in)) voor klemmen
- passend gereedschap met sleutelwijdte AF24/25 (8 Nm (5,9 lbf ft)) voor M20-kabelwartel



- 2 Aansluitvoorbeeld met kabelwartel, elektronicamodule met klemmen

- 1 M20-kabelwartel (met kabelinvoer), voorbeeld  
 ød Vernikkeld messing 7 ... 10,5 mm (0,28 ... 0,41 in)  
 ød Kunststof 5 ... 10 mm (0,2 ... 0,38 in)  
 ød Roestvast staal 7 ... 12 mm (0,28 ... 0,47 in)  
 2 Maximale aderdiameter 2,5 mm<sup>2</sup> (AWG14), aardklem in de behuizing + klemmen op de elektronica  
 3 Maximale aderdiameter 4,0 mm<sup>2</sup> (AWG12), aardklem op buitenkant behuizing (voorbeeld van kunststofbehuizing met externe aardaansluiting (PE))

1. Sluit het instrument aan conform het aansluitdiagram van de gebruikte elektronicamodule, zie Technische Informatie.
2. Configureer het instrument voor het bedoeld gebruik via de gebruikte elektronicamodule, zie Technische Informatie.

## Waarborgen beschermingsklasse

Testen conform IEC 60529  
IP66/IP67, NEMA 4X