



## 简明操作指南 Soliphant T FTM21

限位开关，用于固体散料测量  
固体音叉限位开关



本文档为《简明操作指南》，不能替代设备随箱包装中的《操作手册》(KA00227F)。详细信息参见《操作手册》KA00227F 及其他文档资料。

标配文档资料的获取方式：

- 网址：[www.endress.com/deviceviewer](http://www.endress.com/deviceviewer)
- 智能手机/平板电脑：Endress+Hauser Operations App

## 基本安全指南

### 制造商地址

制造商：Endress+Hauser SE+Co. KG, Hauptstraße 1, D-79689 Maulburg 或 [www.endress.com](http://www.endress.com)。

产地：参见铭牌。

### 人员要求

操作人员必须符合下列要求：

- ▶ 经培训的合格专业人员：必须具有执行特定功能和任务的资质
- ▶ 经厂方授权
- ▶ 熟悉国家法规
- ▶ 开始操作前，操作人员必须先阅读并理解本文档、补充文档和证书（取决于实际应用）中的各项指南要求
- ▶ 操作人员必须遵照指南操作，确保满足基本使用条件的要求

### 指定用途

- 设备仅可用于料仓中细颗粒状/粗颗粒状固料以及非流动性固料的限位检测。支持低限或高限检测。

- 仅允许使用安全接地绝缘工具
- 仅使用原厂配件

### 工作场所安全

使用设备时：

- ▶ 穿戴国家规定的个人防护装备。

### 操作安全

- ▶ 设备符合技术规格参数，无错误、无故障，否则禁止操作设备。
- ▶ 运营方有负责确保设备能够正常工作。
- ▶ 设备仅可用于指定防爆场合（参见铭牌）。

### 产品安全


产品基于工程实践经验设计，符合最先进的安全要求。通过出厂测试，可以安全使用。

## 安装

### 注意

- ▶ 禁止弯曲、截短或拉伸杆式探头
- ▶ 考虑介质黏附问题

### 安装要求

 遵守 IEC/EN61010-1 标准规定：为设备安装合适的断路器保护器。

#### 环境温度范围：

-40 ... +70 °C (-40 ... +158 °F)

#### 过程温度范围：

-40 ... +150 °C (-40 ... +302 °F)

#### 过程压力：

最大 25 bar (362.5 psi)

#### 散料重量：

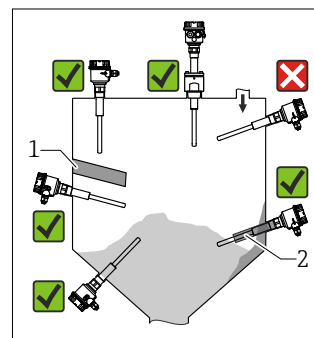
最小 200 g/l

#### 颗粒大小：

最大 25 mm (0.98 in)

#### 传感器长度：

500 mm (20 in)、1000 mm (40 in)、1500 mm (60 in)



☑ 1 在固体散料料仓中的安装方向不受限制

- 1 防护罩
- 2 保护管

## 安装设备

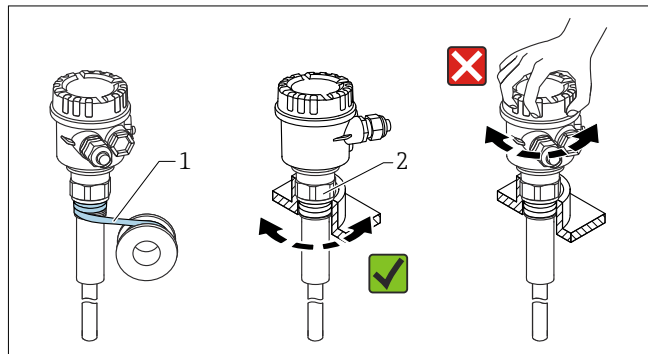
### 所需工具

开口扳手，参见图片说明

- 仅允许旋转拧紧六角螺母。
- 扭矩: 5 ... 12 Nm (3.7 ... 8.9 lbf ft)

### 拧入设备

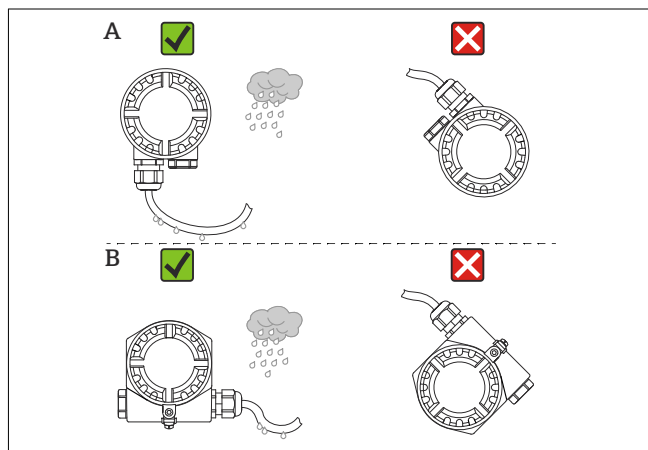
禁止直接旋转外壳!



- 1 用 PTFE 胶带缠绕螺纹部分。
- 2 NPT 1½ 螺纹 (AF 1¾") ; R1 螺纹 (AF 41) ; NPT 1½ 螺纹 (AF 2") ; R1½ 螺纹 (AF 50) ; G1½ 螺纹 (AF 55)

### 调整外壳

▶ 调整外壳，确保雨水不会通过电缆入口进入外壳。



- A F16 外壳 (聚酯)  
B F18 外壳 (铝)

## 电气连接



取决于实际应用，设备配备某种电子插件，参见《技术资料》。

### 连接仪表

#### 所需工具

- 一字螺丝刀 (0.6 mm (0.02 in) x 3.5 mm (0.14 in))，操作接线端子
- AF24/25 对角宽度 (8 Nm (5.9 lbf ft)) 的合适工具，操作 M20 缆塞

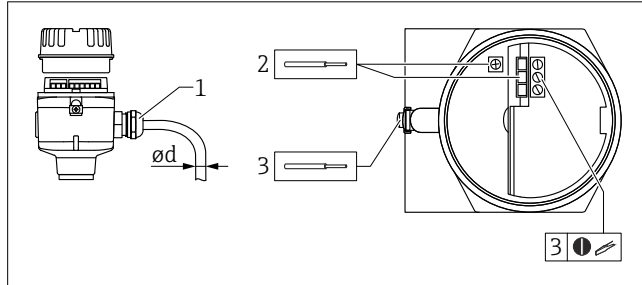


图 2 实例：缆塞（带电缆入口）和电子插件（带接线端子）

1 M20 缆塞（带电缆入口）示意图

ød 镀镍黄铜缆塞，适用电缆直径范围 7 ... 10,5 mm (0,28 ... 0,41 in)

ød 塑料缆塞，适用电缆直径范围 5 ... 10 mm (0,2 ... 0,38 in)

ød 不锈钢缆塞，适用电缆直径范围 7 ... 12 mm (0,28 ... 0,47 in)

2 最大线芯尺寸 2,5 mm² (AWG14)，外壳内的接地端 + 电子插件上的接线端子

3 最大线芯尺寸 4,0 mm² (AWG12)，外壳外的接地端 (图例中为带外部保护性接地端 (PE) 的塑料外壳)

1. 按照配套电子插件的接线图连接设备，参见《技术资料》。
2. 通过配套电子插件对设备进行指定用途设置，参见《技术资料》。

### 确保防护等级

根据 IEC 60529 标准测试  
IP66/IP67 NEMA 4X