



Stručné pokyny k obsluze Soliphant T FTM20

Hladinový spínač pro sypké látky
Vibrační



Tento Stručný návod k obsluze nenahrazuje (KA00227F) Návod k obsluze přístroje.
Podrobné informace lze vyhledat v KA00227F Návodu k obsluze a v další dokumentaci.

K dispozici pro všechny verze přístroje prostřednictvím:

- internetu: www.endress.com/deviceviewer;
- smartphonu/tabletu: aplikace Endress+Hauser Operations

Obecné bezpečnostní pokyny

Adresa výrobce

Výrobce: Endress+Hauser SE+Co. KG, Hauptstraße 1, D-79689 Maulburg nebo www.endress.com.

Místo výroby: Viz výrobní štítek.

Požadavky na personál

Provozní personál musí splňovat následující požadavky:

- ▶ Školení, kvalifikovaní odborníci: musí mít odpovídající kvalifikaci pro tuto konkrétní funkci a úkol.
- ▶ Jsou autorizováni provozovatelem zařízení
- ▶ Jsou obeznámeni s národními předpisy
- ▶ Před zahájením práce si musí přečíst pokyny uvedené v Návodu k použití, doplňkové dokumentaci i na certifikátech (podle aplikace) a musí jim porozumět
- ▶ Musí respektovat a dodržovat základní podmínky.

Určené použití

- Přístroj se smí používat pouze jako hladinový spínač pro síla s jemnozrnnými nebo hrubozrnnými, nefluidizovanými sypkými látkami. Používá se k detekci minimálních nebo maximálních úrovní.

- Použijte pouze nástroje, které jsou izolovány proti uzemnění
- Používejte pouze originální díly

Bezpečnost na pracovišti

Při práci na zařízení a se zařízením:

- ▶ Používejte požadované osobní ochranné prostředky podle národních předpisů.

Bezpečnost provozu

- ▶ Přístroj provozujte jen tehdy, pokud je v řádném technickém stavu, kdy nevykazuje chyby a nemá závady.
- ▶ Provozovatel je odpovědný za to, že přístroj je v dobrém provozním stavu.
- ▶ Používejte přístroj pouze k určenému účelu v prostředí s nebezpečím výbuchu (viz typový štítek).

Bezpečnost produktu

Tento produkt je navržen v souladu se správnou technickou praxí, aby splňoval nejmodernější bezpečnostní požadavky a byl testován a opustil továrnu ve stavu, ve kterém je bezpečný pro provoz.

Instalace

OZNÁMENÍ

- ▶ Tyčovou sondu neohýbejte, nezkracujte ani neprodlužujte
- ▶ Vezměte v úvahu množství nánosů

Požadavky na instalaci

 Dodržujte následující pokyny podle IEC/EN 61010-1: Zajistěte pro přístroj vhodný jistič.

Okolní teplota:

-40 ... +70 °C (-40 ... +158 °F)

Procesní teplota:

-40 ... +150 °C (-40 ... +302 °F)

Procesní tlak:

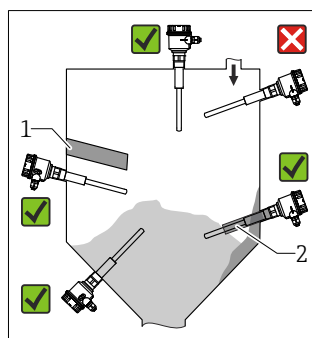
max. 25 bar (362,5 psi)


Objemová hmotnost:

min. 200 g/l

Velikost částic:

max. 25 mm (0,98 in)



 1 Instalace v libovolném směru v síle na sypké hmoty

- 1 Ochranná stříška
2 Ochranná trubka

Montáž přístroje

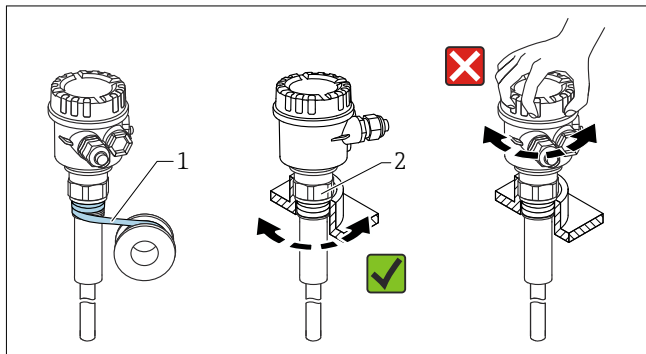
Požadované nástroje

Otevřený klíč, viz obrázek

- Utáhněte pouze šestihrannou maticí.
- Uťahovací moment: 5 ... 12 Nm (3,7 ... 8,9 lbf ft)

Zašroubování zařízení

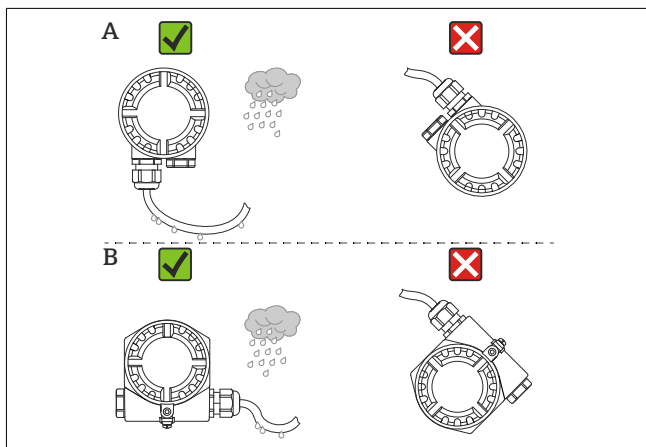
Neotáčejte kryt!



- 1 Omotejte závit PTFE páskou.
- 2 NPT 1¼ (AF 1¾ "); R 1 (AF 4 1); NPT 1½ (AF 2 "); R 1½ (AF 50); G 1½ (AF 55)

Polohové vyrovnání pouzdra

- ▶ Vyrovnajte kryt tak, aby se do krytu nedostala žádná dešťová voda přes kabelový vstup.



- A Pouzdro F16 (polyester)
B Pouzdro F18 (hliník)

Elektrické připojení

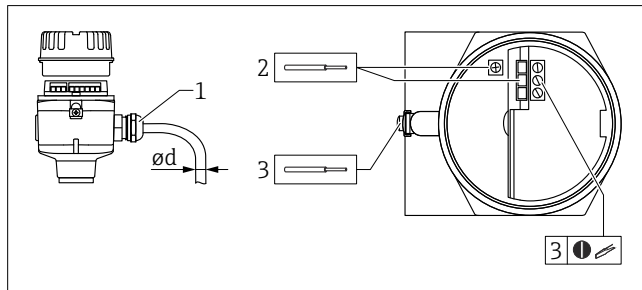


V závislosti na aplikaci je přístroj vybaven jednou z různých elektronických vložek, viz Technické informace.

Připojení přístroje

Požadované nástroje

- Plochý šroubovák (0,6 mm (0,02 in) × 3,5 mm (0,14 in)) pro svorky
- Vhodný nástroj se šířkou přes ploché části šestihranu AF24/25 (8 Nm (5,9 lbf ft)) pro kabelovou průchodku M20



2 Příklad připojení s kabelovou vývodkou, elektronická vložka se svorkami

- 1 Vývodka M20 (s kabelovou vývodkou), příklad
 $\varnothing d$ Poniklovaná mosaz 7 ... 10,5 mm (0,28 ... 0,41 in)
 $\varnothing d$ Plast 5 ... 10 mm (0,2 ... 0,38 in)
 $\varnothing d$ Nerezová ocel 7 ... 12 mm (0,28 ... 0,47 in)
- 2 Maximální průřez vodiče 2,5 mm² (AWG14), zemnicí svorka na vnitřní straně krytu + svorky na elektronice
- 3 Maximální průřez vodiče 4,0 mm² (AWG12), zemnicí svorka na vnější straně pouzdra (příklad: plastové pouzdro s vnějším ochranným uzemněním (PE))

1. Připojte přístroj podle schématu zapojení použité elektronické vložky, viz Technické informace.
2. Nakonfigurujte přístroj pro zamýšlený účel pomocí použité elektronické vložky, viz Technické informace.

Zajištění stupně krytí

Testování podle IEC 60529
IP 66 / IP 67, NEMA 4X