



## Краткое руководство по эксплуатации Soliphant T FTM20

Датчик уровня сыпучих материалов  
Вибрационный принцип измерения



Настоящее краткое руководство по эксплуатации не заменяет собой руководство по эксплуатации (KA00227F) прибора.

Подробные сведения содержатся в руководстве по эксплуатации KA00227F и дополнительной документации.

Документацию для приборов во всех вариантах исполнения можно получить в следующих источниках:

- Интернет: [www.endress.com/deviceviewer](http://www.endress.com/deviceviewer);
- смартфон / планшет: приложение Endress+Hauser Operations.

### Основные указания по технике безопасности

#### Адрес изготовителя

Изготовитель: Endress+Hauser SE+Co. KG, Hauptstraße 1, D-79689 Maulburg  
или [www.endress.com](http://www.endress.com).

Место изготовления: см. заводскую табличку.

#### Требования к персоналу

Обслуживающий персонал должен соответствовать следующим требованиям:

- ▶ Прошедшие обучение, квалифицированные специалисты должны иметь соответствующую квалификацию для выполнения определенных функций и задач.
- ▶ Получить разрешение на выполнение данных работ от руководства предприятия.
- ▶ Быть осведомленным о нормах национального законодательства.
- ▶ Прочитать и усвоить инструкции, приведенные в руководстве, дополнительной документации и сертификатах (в зависимости от области применения) до начала работы.
- ▶ Следовать инструкциям и соблюдать основные условия.

#### Назначение

- Прибор можно использовать только в качестве датчика уровня для сыпучих материалов с мелкозернистыми или крупнозернистыми нефлюидизированными сыпучими материалами. Он предназначен для определения минимального или максимального уровня.

### Монтаж

#### УВЕДОМЛЕНИЕ

- ▶ Запрещается сгибать, укорачивать или удлинять стержневой зонд.
- ▶ Учитывайте образование налипаний.

#### Требования к монтажу

- ▶ Соблюдайте следующие требования в соответствии со стандартом IEC / EN61010-1: предусмотрите подходящий для прибора автоматический выключатель.

#### Температура окружающей среды:

-40 до +70 °C (-40 до +158 °F)

#### Рабочая температура:

-40 до +150 °C (-40 до +302 °F)

#### Рабочее давление:

макс. 25 бар (362,5 фунт/кв. дюйм)

- Используйте только инструменты, изолированные от земли.
- Используйте только оригинальные запасные части.

#### Техника безопасности на рабочем месте

При работе с прибором и на нем необходимо соблюдать следующие условия.

- ▶ Пользуйтесь необходимыми средствами индивидуальной защиты в соответствии с национальными правилами.

#### Эксплуатационная безопасность

- ▶ Эксплуатируйте прибор только в том случае, если он находится в надлежащем техническом состоянии, а ошибки и неисправности отсутствуют.
- ▶ Оператор несет ответственность за исправность прибора.
- ▶ Используйте прибор только по назначению во взрывоопасной зоне (см. заводскую табличку).

#### Безопасность изделия

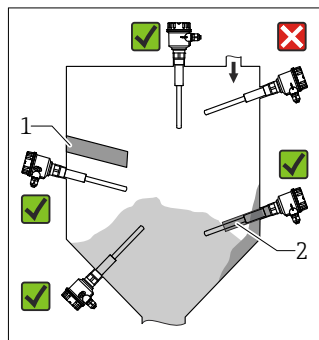
Это изделие разработано в соответствии с надлежащей инженерной практикой и соответствует современным требованиям безопасности, было протестировано и отправлено с завода в безопасном для эксплуатации состоянии.

#### Насыпная масса:

мин. 200 g/l

**Размер частиц:**

макс. 25 мм (0,98 дюйм)



1 Монтаж в любом направлении в силосе для сыпучих материалов

- 1 Защитный козырек
- 2 Защитная трубка

**Монтаж прибора**

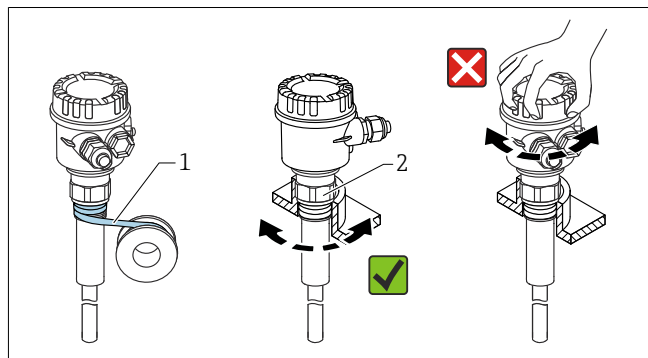
**Необходимые инструменты**

Рожковый гаечный ключ, см. надпись

- Затягивается только шестигранной гайкой.
- Момент затяжки: 5 до 12 Нм (3,7 до 8,9 фунт сила фут)

**Вворачивание прибора**

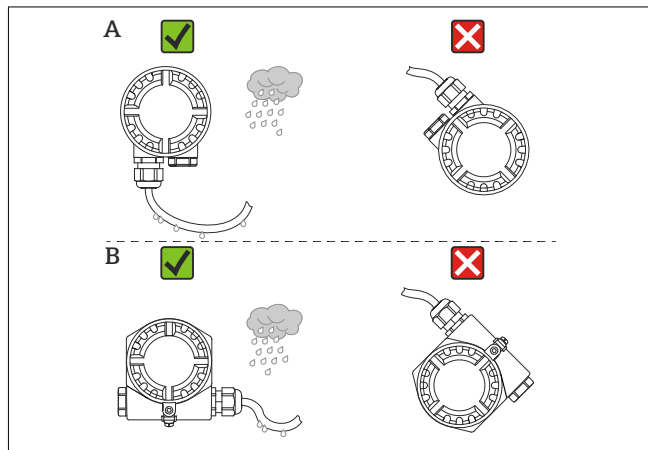
Не вращайте за корпус!



- 1 Оберните резьбу тефлоновой лентой.
- 2 NPT 1¼ (AF 1¼ "); R 1 (AF 41); NPT 1½ (AF 2 "); R 1½ (AF 50); G 1½ (AF 55)

**Выравнивание корпуса**

- Выровняйте корпус таким образом, чтобы дождевая вода не попадала внутрь корпуса через кабельный ввод.



- A Корпус F16 (полиэстер)
- B Корпус F18 (алюминий)

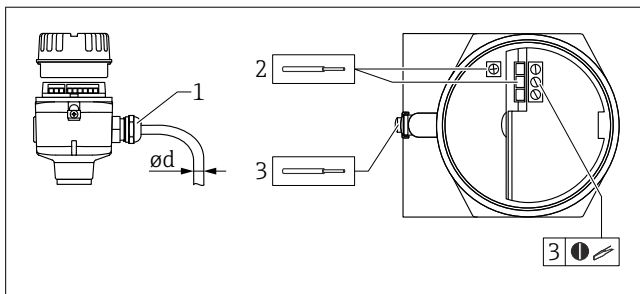
**Электрическое подключение**

- i** В зависимости от области применения прибор оснащается одной из различных электронных вставок, см. документ "Техническое описание".

**Подключение прибора**

**Необходимые инструменты**

- Плоская отвертка (0,6 мм (0,02 дюйм) x 3,5 мм (0,14 дюйм)) для клемм
- Подходящий инструмент с размером под ключ AF24/25 (8 Нм (5,9 фунт сила фут)) для кабельного уплотнения M20



2 Пример соединения с кабельным вводом, электронная вставка с клеммами

- 1 Муфта M20 (с кабельным вводом), пример
  - ∅d Никелированная латунь 7 до 10,5 мм (0,28 до 0,41 дюйм)
  - ∅d Пластмасса 5 до 10 мм (0,2 до 0,38 дюйм)
  - ∅d Нержавеющая сталь 7 до 12 мм (0,28 до 0,47 дюйм)
- 2 Максимально допустимая площадь поперечного сечения проводника 2,5 мм<sup>2</sup> (AWG14), клемма заземления внутри корпуса + клеммы на плате электроники
- 3 Максимально допустимая площадь поперечного сечения проводника 4,0 мм<sup>2</sup> (AWG 12), клемма заземления снаружи корпуса (пример: пластмассовый корпус с наружным подключением защитного заземления (PE))

1. Подключите прибор в соответствии со схемой подключения используемой электронной вставки, см. документ "Техническое описание".
2. Настройте прибор по назначению с помощью используемой электронной вставки, см. документ "Техническое описание".

**Обеспечение требуемой степени защиты**

Испытание согласно стандарту IEC 60529  
IP66/IP67, NEMA 4X



---