



Lyhyt käyttöopas Soliphant T FTM20

Pintakytкин kiinteille jauhe- ja raeaineille
Vibronic



Tämä lyhyt käyttöopas ei korvaa tämän laitteen käyttöohjeita (KA00227F).
Laitetta koskevia lisätietoja saat käyttöohjeista KA00227F ja liiteasiakirjoista.

Saatavana kaikille laiteversioille seuraavilla yhteyksillä:

- Internet: www.endress.com/deviceviewer
- Älypuhelin/tabletti: Endress+Hauserin käyttösovellus

Turvallisuuden perusohjeet

Valmistajan osoite

Valmistaja: Endress+Hauser SE+Co. KG, Hauptstraße 1, D-79689 Maulburg tai
www.endress.com.

Valmistuspaikka: katso laitekilpi.

Henkilökuntaa koskevat vaatimukset

Operatiivisen henkilöstön on täytettävä seuraavat vaatimukset:

- ▶ Henkilökunnan koulutus ja pätevytminen: täytyy olla asianmukaisesti pätevytynyt tähän erikoistoimintaan ja tehtävään
- ▶ täytyy olla laitoksen operaattorin valtuuttama
- ▶ tuntee kansainväliset/maakohtaiset säännökset
- ▶ Ennen töiden aloittamista heidän on luettava ja ymmärrettävä käyttöoppaan ja lisädokumentaatoin ohjeet sekä sertifikaatit (sovelluksesta riippuen)
- ▶ Heidän on noudatettava ohjeita ja varmistettava, että käyttöolosuhteet vastaavat määräyksiä

Käyttötarkoitus


- ▶ Laitetta saa käyttää vain pintakytkimenä silloissa, joissa on jauhomaisia tai hienojakoisia, muuta kuin nestemäisiä irto-aineita. Sitä käytetään minimi- tai maksimipintojen havaitsemiseen.

Asennus

HUOMAUTUS

- ▶ Älä taivuta, lyhennä tai pidennä sauvamallista anturia
- ▶ Huomioi kertymä

Asennusvaatimukset

 Noudata seuraavaa IEC/EN61010-1:n mukaisesti: laitteella on oltava sopiva virrankatkaisin.

Ympäristön lämpötila:

-40 ... +70 °C (-40 ... +158 °F)

Prosessin lämpötila:

-40 ... +150 °C (-40 ... +302 °F)

Prosessipaine:

maks. 25 bar (362.5 psi)

Kiinteä paino:

min. 200 g/l

Hiukkasen koko:

maks. 25 mm (0.98 in)

- ▶ Käytä ainoastaan työkaluja, jotka on maadoituseristetty
- ▶ Käytä ainoastaan alkuperäisiosia

Työpaikan turvallisuus

Laitteen luona ja kanssa tehtävissä töissä:

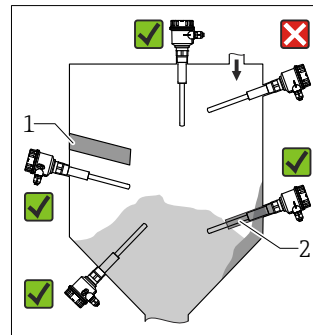
- ▶ Pue vaadittavat henkilösuojaimet maakohtaisten säännösten mukaan.

Käyttöturvallisuus

- ▶ Käytä laitetta vain, kun se on teknisesti moitteettomassa kunnossa eikä siinä ole häiriöitä eikä vikoja.
- ▶ Käyttäjä on vastuussa laitteen hyvästä työkunnosta.
- ▶ Käytä laitetta vain sen käyttötarkoitukseen räjähdysvaarallisissa tiloissa (katso laitekilpi).

Tuoteturvallisuus

Tämä tuote on suunniteltu huolellisesti tekniikan nykyistä tasoa vastaavien turvallisuusmääräysten mukaan, testattu ja toimitettu tehtaalta käyttöturvallisessa kunnossa.



1 Asennus mihin tahansa asentoon kiinteiden jauhe- ja raeaineiden siloissa

- 1 Suojakatos
- 2 Suojaputki

Laitteen asentaminen

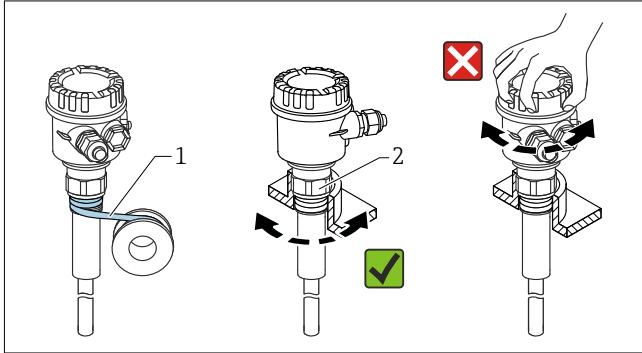
Vaadittavat työkalut

Kiintoavain, katso kuvateksti

- Kiristä vain kuusiomutterin kanssa.
- Kiristystiukkuus: 5 ... 12 Nm (3.7 ... 8.9 lbf ft)

Laitteen ruuvaaminen

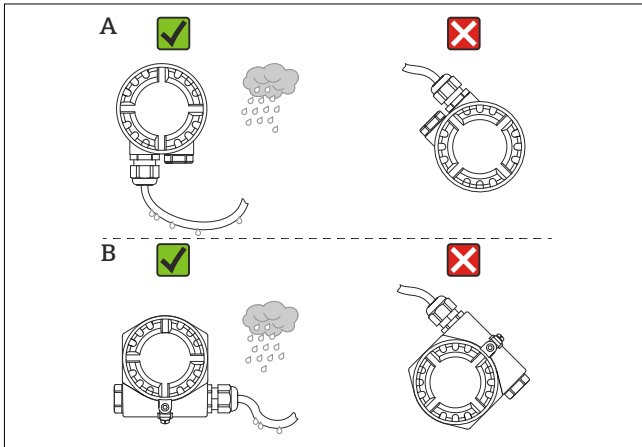
älä käännä koteloa!



- 1 Kierrä kierteen ympäri tiivisteteippiä.
- 2 NPT 1¼ (AF 1¾"); R 1 (AF 4 1); NPT 1½ (AF 2"); R 1½ (AF 50); G 1½ (AF 55)


Kotelon kohdistaminen

- ▶ Kohdista kotelo siten, että sadevesi ei pääse koteloon kaapelin läpiviennistä.



- A F16 kotelo (polyesteri)
- B F18 kotelo (alumiini)

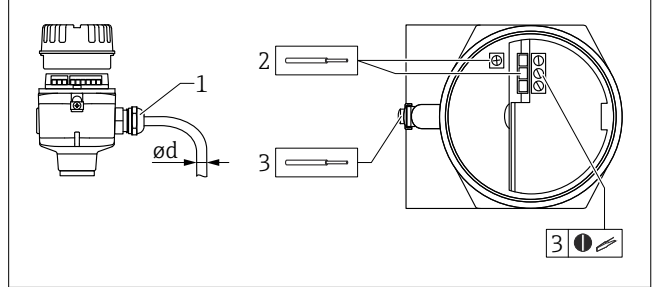
Sähköliitäntä

-  Sovelluksesta riippuen laite on varustettu yhdellä erilaisista elektronisista inserteistä, katso Tekniset tiedot.

Laitteen kytkentä

Vaadittavat työkalut

- Uraruuvitaltta (0.6 mm (0.02 in) x 3.5 mm (0.14 in)) liittimille
- Soveltuva työkalu, jossa avainkoko AF24/25 (8 Nm (5.9 lbf ft)) M20-läpiviennille



-  2 Esimerkki liitännästä, jossa läpivientiaukko, elektroninen insertti, jossa liittimet

- 1 M20-liitäntä (läpivientiaukko), esimerkki
 - ød Nikkelpinnoitettu messinki 7 ... 10,5 mm (0,28 ... 0,41 in)
 - ød Muovi 5 ... 10 mm (0,2 ... 0,38 in)
 - ød Ruostumaton teräs 7 ... 12 mm (0,28 ... 0,47 in)
- 2 Johtimen maksimipoikkipinta-ala 2,5 mm² (AWG14), maadoitusliitin kotelon sisällä + liittimet elektroniikassa
- 3 Johtimen maksimipoikkipinta-ala 4,0 mm² (AWG12), maadoitusliitin kotelon sisällä (esimerkki muovikotelosta, jossa ulkoinen suojamaadoitus (PE))

1. Liitä laite käytetyn elektronisen sisäosan kytkentäkaavion mukaisesti, katso Tekniset tiedot.
2. Konfiguroi laite tarkoitukseensa käytetyn elektronisen insertin avulla, katso Tekniset tiedot.

Suojausluokan varmistaminen

Testaus IEC 60529:n mukaan
IP66/IP67, NEMA 4X