



Kortfattad bruksanvisning Soliphant T FTM20

Nivåvakt för bulkmaterial
Stämgaffel



Dessa kortfattade användarinstruktioner ersätter inte användarinstruktionerna (KA00227F) som hör till enheten. Mer information finns i användarinstruktionerna KA00227F och tilläggsdokumentationen.

Dokumentation för samtliga enhetsversioner hittar du på:

- Internet: www.endress.com/deviceviewer
- Smarttelefon/surfplatta: appen Endress+Hauser Operations

Allmänna säkerhetsinstruktioner

Tillverkarens adress

Tillverkare: Endress+Hauser SE+Co. KG, Hauptstraße 1, D-79689 Maulburg eller www.endress.com.

Tillverkningsland: Se märkskylten.

Krav på personal

Driftpersonalen måste uppfylla följande krav:

- ▶ Utbildade, kvalificerade experter: måste ha relevanta kvalifikationer för den specifika funktionen och uppgiften
- ▶ Vara auktoriserade av anläggningens operatör
- ▶ Ha god kännedom om nationella föreskrifter
- ▶ Måste ha läst och förstått instruktionerna i handboken, tilläggsdokumentation och certifikat (beroende på applikationen) innan arbetet påbörjas
- ▶ Måste följa instruktioner och uppfylla grundläggande villkor

Avsedd användning

- Enheten ska endast användas som nivåvakt för silon med finkorniga och grova bulkmaterial i icke-flytande form. Den används för att detektera mini- och maxnivå.

- Använd endast jordade verktyg
- Använd endast originaldelar

Arbetssäkerhet

Vid arbete på och med enheten:

- ▶ Bär personlig skyddsutrustning enligt nationella föreskrifter.

Driftsäkerhet

- ▶ Använd endast enheten om den är i gott skick, utan fel och problem.
- ▶ Driftansvarig ska säkerställa att enheten är i gott arbetskick.
- ▶ Enheten ska endast användas för det avsedda syftet i det explosionsfarliga området (se märkskylten).

Produktsäkerhet


Produkten är konstruerad enligt god teknisk praxis och uppfyller de senaste säkerhetskraven. Den har testats och skickats från fabrik i ett driftsäkert skick.

Montering

OBS

- ▶ Stavgivaren får inte böjas, kortas eller förlängas
- ▶ Ta avlagringar i beaktning

Monteringskrav

 Uppfyll följande enligt IEC/EN61010-1: Tillhandahåll en lämplig strömbrytare för enheten.

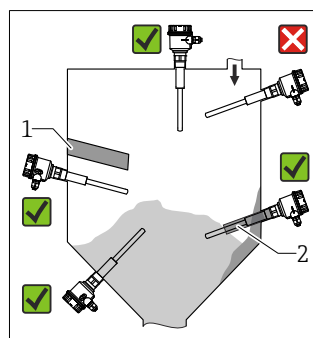
Omgivningstemperatur:
-40 ... +70 °C (-40 ... +158 °F)

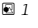
Processtemperatur:
-40 ... +150 °C (-40 ... +302 °F)

Processtryck:
max. 25 bar (362,5 psi)

Bulkvikt:
min. 200 g/l

Partikelstorlek:
max. 25 mm (0,98 in)



 1 Installation i alla riktningar i silon med bulkmaterial

- 1 Skyddstak
- 2 Skyddsror

Montera enheten

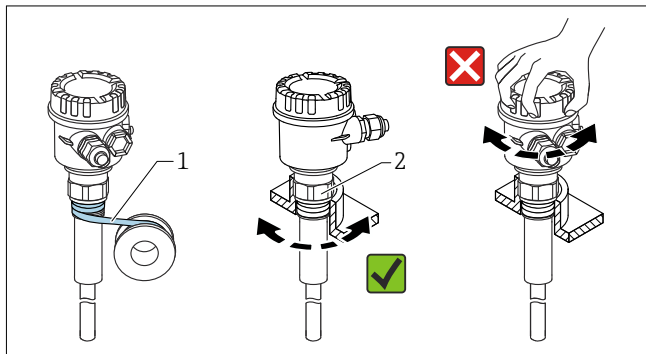
Verktyg som behövs

Fast nyckel, se bildtext

- Dra endast åt sexkantsmuttern.
- Åtdragningsmoment: 5 ... 12 Nm (3,7 ... 8,9 lbf ft)

Skruva i enheten

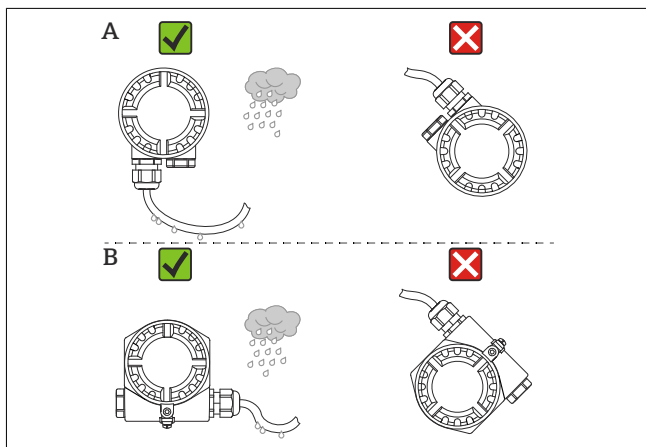
Vrid inte vid huset!



- 1 Linda gängan med gängtejp.
- 2 NPT 1¼ (AF 1¼ "); R 1 (AF 4 1); NPT 1½ (AF 2 "); R 1½ (AF 50); G 1½ (AF 55)

Ställa in huset

- ▶ Rikta in huset så att inget regnvatten kan tränga in i huset via kabelingången.



- F16-hus (polyester)
- F18-hus (aluminium)

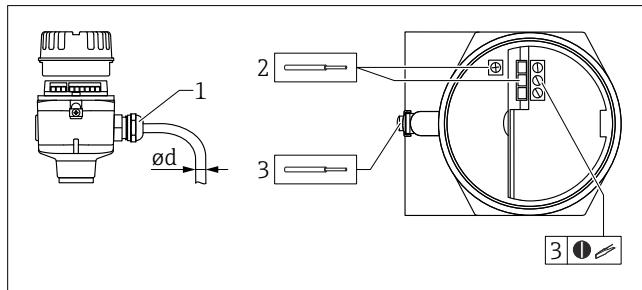
Elanslutning

i Beroende på applikation är enheten utrustad med en av de olika elektronikinsatserna, se Teknisk information.

Ansluta enheten

Verktyg som behövs

- Spårskruvmejsel (0,6 mm (0,02 in) x 3,5 mm (0,14 in)) för plintar
- Lämpligt verktyg med nyckelvidd AF24/25 (8 Nm (5,9 lbf ft)) för M20-kabelförskruvningar



2 Exempel på koppling med kabelingång, elektronikinsats med plintar

- 1 M20-koppling (med kabelingång), exempel
ød Nickelpläterad mässing 7 ... 10,5 mm (0,28 ... 0,41 in)
ød Plast 5 ... 10 mm (0,2 ... 0,38 in)
ød Rostfritt stål 7 ... 12 mm (0,28 ... 0,47 in)
- 2 Maximalt tvärsnitt på ledaren 2,5 mm² (AWG14), jordanslutning på husets insida + plintar på elektroniken
- 3 Maximalt tvärsnitt på ledaren 4,0 mm² (AWG12), jordanslutning på husets utsida (exempel: plasthus med yttre skyddsjordanslutning (PE))

1. Anslut enheten enligt kopplingsschemat för den elektronikinsats som används, se Teknisk information.
2. Konfigurera enheten för avsett syfte via den elektronikinsats som används, se Teknisk information.

Säkerställa kapslingsklass

Testad enligt IEC 60529
IP66/IP67, NEMA 4X