



## Hurtigveiledning Soliphant T FTM20

Nivåbryter for bulkfaststoffer  
Vibronisk



Denne hurtigveiledningen er ikke en erstatning for bruksanvisningen (KA00227F) som gjelder enheten. Du finner detaljert informasjon i bruksanvisningen KA00227F og tilleggsdokumentasjonen.

Tilgjengelig for alle enhetsversjoner via:

- Internett: [www.endress.com/deviceviewer](http://www.endress.com/deviceviewer)
- Smarttelefon/nettbrett: Endress+Hauser Operations app

### Grunnleggende sikkerhetsanvisninger

#### Produsentens adresse

Produsent: Endress+Hauser SE+Co. KG, Hauptstraße 1, D-79689 Maulburg eller [www.endress.com](http://www.endress.com).

Produksjonssted: Se typeskilt.

#### Krav til personalet

Driftspersonalet må oppfylle følgende krav:

- ▶ I tillegg til generell fagutdanning må de ha relevante kvalifikasjoner for denne spesifikke funksjonen og oppgaven
- ▶ Må være autorisert av anleggoperatøren
- ▶ Må være kjent med de nasjonale forskriftene
- ▶ De må ha lest og forstått anvisningene i håndboken og tilleggsdokumentasjon samt sertifikatene (avhengig av bruksområdet) før arbeidet startes
- ▶ De må følge anvisninger og overholde grunnleggende betingelser

#### Tiltenkt bruk

- Enheten skal kun brukes som nivåbryter for siloer med faststoffer i bulk i finkornet og grovkornet, ikke-flydiseert form. Den brukes til å detektere minimums- og maksimumsnivåer.

- Bruk kun verktøy som er isolert mot jord
- Bruk kun originaldeler

#### Arbeidssikkerhet

Når du arbeider på og med enheten:

- ▶ Bruk personlig verneutstyr i samsvar med nasjonale bestemmelser.

#### Driftssikkerhet

- ▶ Bare bruk enheten hvis den er i forskriftsmessig teknisk stand og uten feil og mangler.
- ▶ Operatøren er ansvarlig for å sørge for at enheten er i god stand.
- ▶ Bruk kun enheten til det tiltenkte formålet i det farlige området (se typeskiltet).

#### Produktsikkerhet


Dette produktet er utformet i samsvar med god teknisk praksis for å oppfylle moderne sikkerhetskrav, og har blitt testet og sendt fra fabrikkens i en driftssikker tilstand.

### Montering

#### LES DETTE

- ▶ Ikke bøy, forkort eller utvid stangproben
- ▶ Ta avleiringer med i beregningen

#### Monteringskrav

 Overhold følgende i samsvar med IEC/EN61010-1: tilveiebring en egnet effektbryter for enheten.

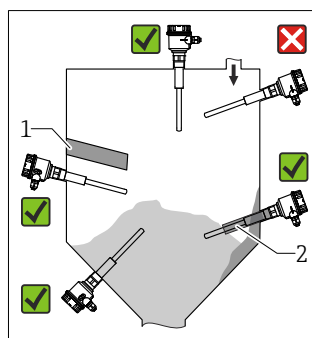
**Omgivelsestemperatur:**  
-40 - +70 °C (-40 - +158 °F)


**Prosesstemperatur:**  
-40 - +150 °C (-40 - +302 °F)

**Prosesstrykk:**  
maks. 25 bar (362.5 psi)

**Samlet vekt:**  
min. 200 g/l

**Partikkelstørrelse:**  
maks. 25 mm (0.98 in)



 1 Installasjon i hvilken som helst retning i siloen for faste stoffer

- 1 Beskyttelsestak
- 2 Beskyttelsesrør

## Montere enheten

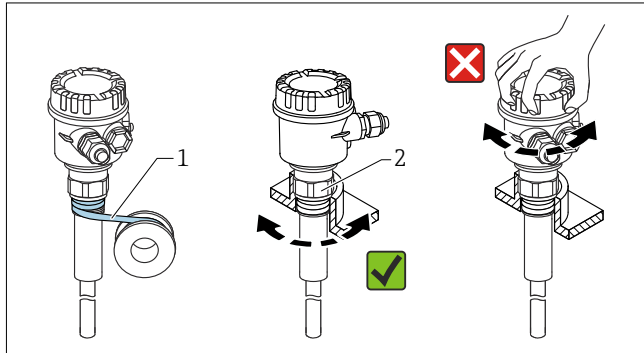
### Nødvendige verktøy

Fastnøkkel, se bildetekst

- Stram bare med sekskantmutteren.
- Moment: 5 - 12 Nm (3.7 - 8.9 lbf ft)

### Skru inn enheten

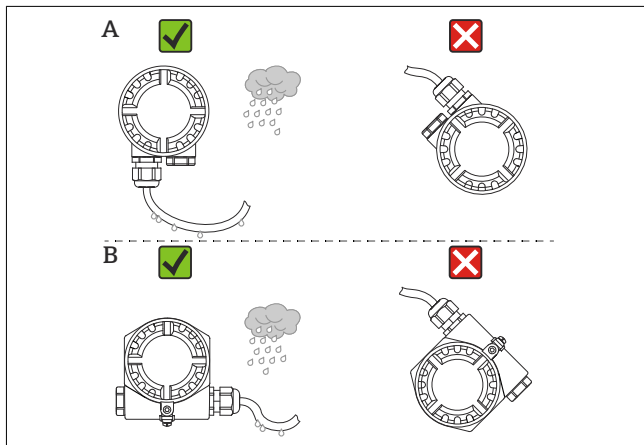
Ikke drei ved huset!



- 1 Pakk inn gjenget med PTFE-teip.
- 2 NPT 1¼ (AF 1¼ "); R 1 (AF 4 1); NPT 1½ (AF 2 "); R 1½ (AF 50); G 1½ (AF 55)

### Innrette huset

- ▶ Rett inn huset på en slik måte at det ikke kan komme regnvann inn i huset gjennom kabelinngangen.



- A F16-hus (polyester)  
B F18-hus (aluminium)

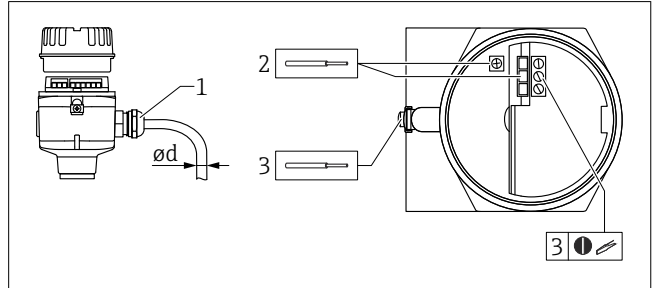
## Elektrisk tilkobling

- i** Avhengig av bruksområde utstyres enheten med en av de ulike elektroniske innsatsene, se teknisk informasjon.

### Tilkobling av enheten

#### Nødvendige verktøy

- Flattrekker (0.6 mm (0.02 in) x 3.5 mm (0.14 in)) for klemmer
- Egnet verktøy med bredde over flatene AF24/25 (8 Nm (5.9 lbf ft)) for M20-kabelmuffen



- 2** Eksempel på kobling med kabelinnføring, elektronisk innsats med klemmer

- 1 M20-kobling (med kabelinnføring), eksempel  
ød Nikkelbelagt messing 7 - 10,5 mm (0,28 - 0,41 in)  
ød Plast 5 - 10 mm (0,2 - 0,38 in)  
ød Rustfritt stål 7 - 12 mm (0,28 - 0,47 in)
- 2 Leder tverrsnitt maks. 2,5 mm<sup>2</sup> (AWG14), jordingsklemme på innsiden av huset + klemmer på elektronikk
- 3 Leder tverrsnitt maks. 4,0 mm<sup>2</sup> (AWG12), jordingsklemme på utsiden av hus (eksempel: plasthus med ytre beskyttelsesjordtilkobling (PE))

1. Koble til enheten i henhold til tilkoblingskjemaet for den elektroniske innsatsen som brukes, se Teknisk informasjon.
2. Konfigurer enheten for det tiltenkte formålet ved hjelp av den elektroniske innsatsen som brukes, se Teknisk informasjon.

### Fastslå kapslingsgraden

Testing i samsvar med IEC 60529  
IP66/IP67, NEMA 4X