



## Instrucțiuni succinte de utilizare Soliphant T FTM20

Comutator de nivel pentru substanțe solide în vrac  
Vibronic



Aceste instrucțiuni de operare sintetizate nu înlocuiesc instrucțiunile de operare (KA00227F) aferente dispozitivului. Informații detaliate pot fi găsite în instrucțiunile de operare KA00227F și în documentația suplimentară.

Disponibilitate pentru toate versiunile de dispozitive pe:

- Internet: [www.endress.com/deviceviewer](http://www.endress.com/deviceviewer)
- Smartphone/Tabletă: Aplicația Endress+Hauser Operations

### Instrucțiuni de siguranță de bază

#### Adresa producătorului

Producător: Endress+Hauser SE+Co. KG, Hauptstraße 1, D-79689 Maulburg sau [www.endress.com](http://www.endress.com).

Locul fabricației: consultați plăcuța de identificare.

#### Cerințe pentru personal

Personalul de exploatare trebuie să îndeplinească următoarele cerințe:

- ▶ Specialiști calificați și instruiți: trebuie să dețină o calificare corespunzătoare pentru această funcție și activitate specifică
- ▶ Să fie autorizați de către operatorul instalației
- ▶ Să fie familiarizați cu reglementările naționale
- ▶ Aceștia trebuie să citească și să înțeleagă instrucțiunile din manual, documentația suplimentară și certificate (în funcție de aplicație) înainte de a începe activitatea
- ▶ Trebuie să urmeze instrucțiunile și să respecte condițiile de bază

#### Utilizarea prevăzută

- Dispozitivul poate fi utilizat numai ca un comutator de nivel pentru silozuri cu substanțe solide în vrac nefluidizate, cu granulație fină sau grosieră. Este utilizat pentru detectarea nivelului minim sau nivelului maxim.

- Utilizați numai scule care au fost izolate la împământare
- Utilizați numai piese originale

#### Siguranța la locul de muncă

Pentru intervențiile asupra dispozitivului și lucrul cu dispozitivul:

- ▶ Purtați echipamentul individual de protecție necesar în conformitate cu reglementările naționale.

#### Siguranță operațională

- ▶ Utilizați dispozitivul numai dacă acesta are o stare tehnică corespunzătoare, fără erori și defecțiuni.
- ▶ Operatorul este responsabil pentru asigurarea stării optime de funcționare a dispozitivului.
- ▶ Utilizați dispozitivul numai conform utilizării prevăzute, în zona periculoasă (consultați plăcuța de identificare).

#### Siguranța produsului


Acest produs este conceput în conformitate cu buna practică tehnologică pentru a respecta cele mai moderne cerințe de siguranță și a fost testat și a părăsit fabrica într-o stare care asigură funcționarea în condiții de siguranță.

### Montare

#### NOTĂ

- ▶ Nu îndoiți, nu scurtați și nu prelungiți sonda cu tijă
- ▶ Țineți cont de formarea de depuneri

#### Cerințe de montare

 Respectați următoarele în conformitate cu IEC/EN61010-1: Asigurați un disjunctiv adecvat pentru dispozitiv.

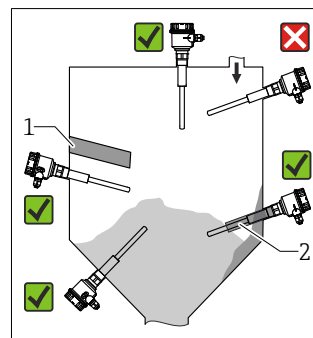
**Temperatură ambientală:**  
-40 la +70 °C (-40 la +158 °F)

**Temperatură de proces:**  
-40 la +150 °C (-40 la +302 °F)

**Presiune de proces:**  
max. 25 bar (362,5 psi)

**Greutate volumetrică:**  
min. 200 g/l

**Dimensiunea particulelor:**  
max. 25 mm (0,98 in)



1 Instalarea în orice direcție în silozul de substanțe solide în vrac

- 1 Acoperiș de protecție
- 2 Conductă de protecție

## Montarea dispozitivului

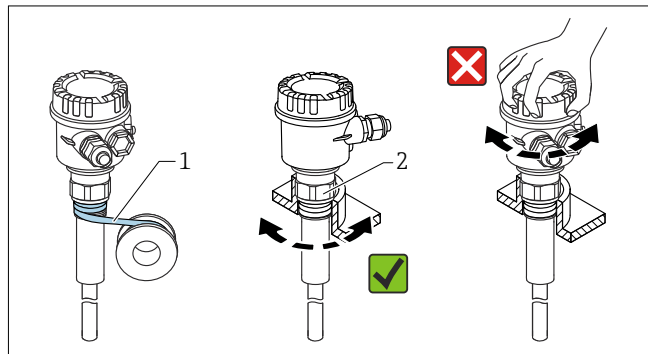
### Scule necesare

Cheie cu capăt deschis, consultați imaginea

- Strângeți numai cu ajutorul piuliței hexagonale.
- Cuplu: 5 la 12 Nm (3,7 la 8,9 lbf ft)

### Înfiletarea dispozitivului

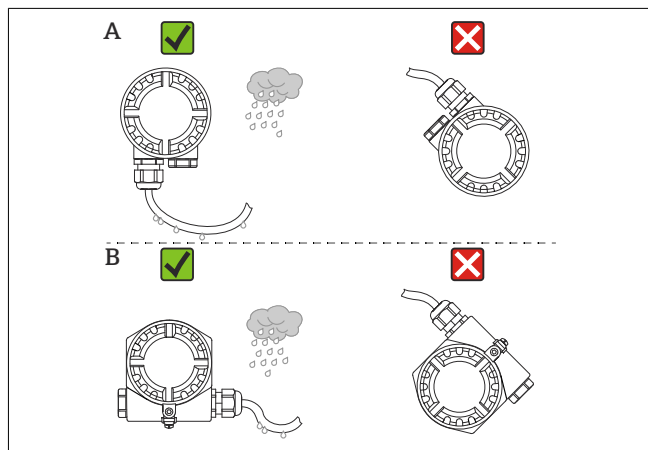
Nu rotiți la carcasă!



- 1 Înfășurați bandă din PTFE în jurul filetului.
- 2 NPT 1¼ (AF 1¼ "); R 1 (AF 4 1); NPT 1½ (AF 2 "); R 1½ (AF 50); G 1½ (AF 55)

### Alinierea carcasei

- ▶ Aliniați carcasa astfel încât în aceasta să nu poată pătrunde apă de ploaie pe la intrarea de cablu.



- A Carcasă F16 (din poliester)  
B Carcasă F18 (din aluminiu)

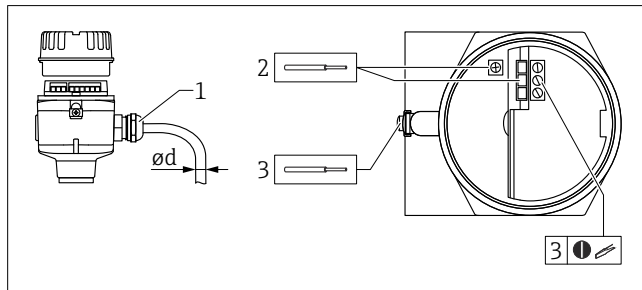
## Conexiune electrică

**i** În funcție de aplicație, dispozitivul poate fi dotat cu o anumită inserție electronică; consultați secțiunea Informații tehnice.

### Conectarea dispozitivului

#### Scule necesare

- Șurubelniță cu cap plat (0,6 mm (0,02 in) x 3,5 mm (0,14 in)) pentru borne
- Sculă adecvată cu lățimea deschiderii cheii AF24/25 (8 Nm (5,9 lbf ft)) pentru presgarnitura de cablu M20



2 Exemplu de cuplaj cu intrare de cablu, inserție electronică cu borne

- 1 Cuplaj M20 (cu intrare de cablu), exemplu  
ød Alamă placată cu nichel 7 la 10,5 mm (0,28 la 0,41 in)  
ød Plastic 5 la 10 mm (0,2 la 0,38 in)  
ød Oțel inoxidabil 7 la 12 mm (0,28 la 0,47 in)
- 2 Secțiune transversală maximă a conductorului 2,5 mm<sup>2</sup> (AWG14), bornă de împământare din interiorul carcasei + borne de pe componentele electronice
- 3 Secțiune transversală maximă a conductorului 4,0 mm<sup>2</sup> (AWG12), bornă de împământare din afara carcasei (exemplu: carcasă din plastic cu conexiune de împământare de protecție externă (PE))

1. Conectați dispozitivul conform schemei de conexiuni a inserției electronice utilizate; consultați secțiunea Informații tehnice.
2. Configurați dispozitivul pentru utilizarea prevăzută prin intermediul inserției electronice utilizate; consultați secțiunea Informații tehnice.

### Asigurarea gradului de protecție

Testare conform IEC 60529  
IP66/IP67, NEMA 4X