



Kısa Çalıştırma Talimatları Soliphant T FTM20

Katılar için seviye siviçi
Vibronik



Bu talimatlar Özet Kullanım Talimatlarıdır, cihaza ilişkin (KA00227F) Kullanım Talimatlarının yerine geçmezler. Detaylı bilgiler KA00227F Kullanım Talimatları ve ek dokümantasyon içerisinde yer alır.

Tüm cihaz versiyonları için kaynak:

- İnternet: www.endress.com/deviceviewer
- Akıllı telefon/tablet: Endress+Hauser Operations Uygulaması

Temel güvenlik talimatları

Üretici adresi

Üretici: Endress+Hauser SE+Co. KG, Hauptstraße 1, D-79689 Maulburg veya www.endress.com.

Üretim yeri: Bkz. isim plakası.

Personel için gereksinimler

Operasyon personeli şu gereksinimleri karşılamalıdır:

- ▶ Eğitimli kalifiye uzmanlar: bu fonksiyon ve görev için gereken niteliklere ve ehliyete sahip olmalıdır
- ▶ Tesis operatörü tarafından yetkili olmalıdır
- ▶ Ulusal yasal düzenlemeleri bilmelidir
- ▶ Çalışmaya başlamadan önce kılavuzda ve ek dokümantasyonlarda yer alan talimatları ve sertifikaları (uygulamaya göre değişir) okuyup anlamış olmalıdır
- ▶ Talimatları takip etmeli ve temel koşullara uymalıdır

Kullanım amacı

- Bu cihaz, sadece ince veya iri taneli, akışkan olmayan katı silolar için seviye siviçi olarak kullanılabilir. Minimum veya maksimum seviyelerin tespiti için kullanılır.

- Sadece toprağa karşı yalıtılmış araçlar kullanın
- Sadece orijinal parçalar kullanın

İşyeri güvenliği

Cihaz üzerinde veya cihaz ile çalışırken:

- ▶ Ulusal düzenlemelere uygun şekilde gereken kişisel koruyucu ekipmanı giyin.

İşletim güvenliği

- ▶ Cihazı sadece uygun teknik durumda, hatasız ve arızasız ise çalıştırın.
- ▶ Operatör, cihazın iyi işler durumda olmasını sağlamaktan sorumludur.
- ▶ Cihazı tehlikeli bölgede sadece kullanım amacına uygun olarak kullanın (isim plakasına bakın).

Ürün güvenliği

Bu ürün en son güvenlik gereksinimlerini karşılamak için ileri mühendislik uygulamalarına uygun şekilde tasarlanmış, test edilmiş ve fabrikadan çalıştırılması güvenlik bir durumda sevk edilmiştir.

Montaj

DUYURU

- ▶ Çubuk sondayı bükmeyin, kısaltmayın veya uzatmayın
- ▶ Birikmeyi göz önünde bulundurun

Montaj gereksinimleri

IEC/EN61010-1 standardına göre cihaz için uygun bir devre kesici sağlayın.

Ortam sıcaklığı:

-40 ... +70 °C (-40 ... +158 °F)

Proses sıcaklığı:

-40 ... +150 °C (-40 ... +302 °F)

Proses basıncı:

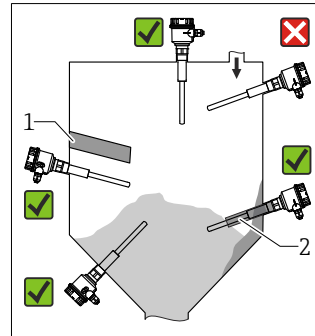
maks. 25 bar (362,5 psi)

Toplam ağırlık:

min. 200 g/l

Partikül boyutu:

maks. 25 mm (0,98 in)



1 Katı silosunda herhangi bir yönde kurulum

- 1 Koruyucu çati
- 2 Koruyucu boru

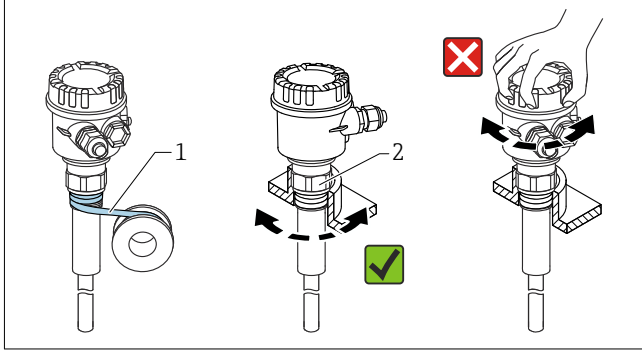
Cihazın montajı

Gereken araçlar

- Açık uçlu anahtar, alt başlığa bakın
- Sadece altıgen somun ile sıkın.
 - Tork: 5 ... 12 Nm (3,7 ... 8,9 lbf ft)

Cihazın vidalanması

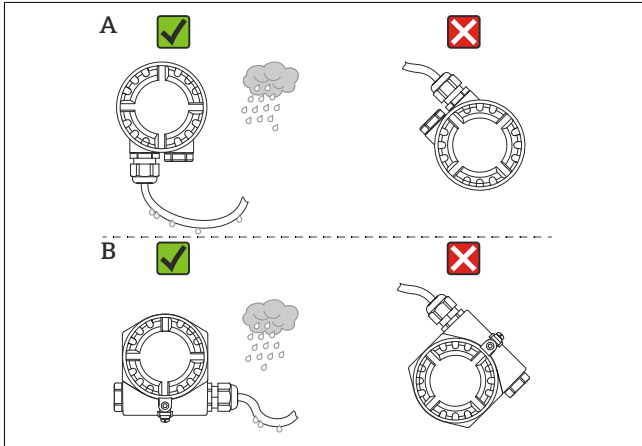
Muhafazadan döndürmeyin!



- 1 İpliği PTFE bandı ile sarmalayın.
2 NPT 1¼ (AF 1¼ "); R 1 (AF 4 1); NPT 1½ (AF 2 "); R 1½ (AF 50); G 1½ (AF 55)

Muhafazanın hizalanması

- ▶ Muhafazayı herhangi bir yağmur suyunun kablo girişinden sızamayacağı şekilde hizalayın.



- A F16 muhafaza (polyester)
B F18 muhafaza (alüminyum)

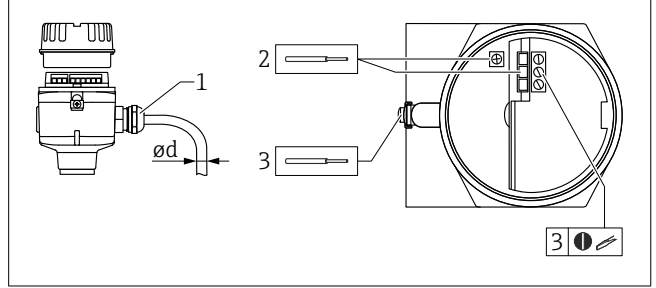
Elektrik bağlantısı

- Cihaz, uygulamaya göre farklı çeşit elektronik parçalarla donatılmıştır, bkz. Teknik Bilgi.

Cihazın bağlanması

Gereken araçlar

- Terminaller için düz uçlu tornavida (0,6 mm (0,02 in) x 3,5 mm (0,14 in))
- M20 kablo rakoru için yüzeyler arası AF24/25 (8 Nm (5,9 lbf ft)) uygun alet



- 2 Kablo girişli bağlantı örneği, terminaler ve elektronik parça

- 1 M20 bağlantısı (kablo girişli), örnek
ød Nikel kaplamalı piriç 7 ... 10,5 mm (0,28 ... 0,41 in)
ød Plastik 5 ... 10 mm (0,2 ... 0,38 in)
ød Paslanmaz çelik 7 ... 12 mm (0,28 ... 0,47 in)
2 Maksimum iletken kesit alanı 2,5 mm² (AWG14), muhafaza içinde topraklama terminali + elektronik parçalardaki terminaler
3 Maksimum iletken kesit alanı 4,0 mm² (AWG12), muhafaza dışında topraklama terminali (örnek: dış koruyucu topraklama bağlantılı (PE) plastik muhafaza)

1. Cihazı, elektronik parçanın bağlantı şemasına uygun bir şekilde bağlayın, bkz. Teknik Bilgi.
2. Cihazı, istenilen kullanım amacı için, kullanılan elektronik parça ile yapılandırın, bkz. Teknik Bilgi.

Koruma derecesinin temin edilmesi

IEC 60529'a göre test etme
IP66/IP67, NEMA 4X