



Kratka navodila za uporabo Soliphant T FTM20

Nivojsko stikalo za sipke snovi
Vibronic



Ta kratka navodila za uporabo ne nadomeščajo obsežnejših navodil za uporabo naprave (KA00227F). Podrobnejše informacije o napravi boste našli v navodilih za uporabo KA00227F in v dodatni dokumentaciji.

Na voljo za vse izvedbe naprave prek:

- spletne povezave: www.endress.com/deviceviewer
- pametnega telefona ali tablice: aplikacija Endress+Hauser Operations

Osnovna varnostna navodila

Naslov proizvajalca

Proizvajalec: Endress+Hauser SE+Co. KG, Hauptstraße 1, D-79689 Maulburg, spletni naslov www.endress.com.

Kraj proizvodnje: glejte tipsko ploščico.

Zahteve glede osebja

Posluževalci morajo izpolnjevati te zahteve:

- ▶ So usposobljeni, kvalificirani specialisti, ki morajo imeti ustrezno kvalifikacijo za specifično funkcijo in opravilo, ki ju opravljajo.
- ▶ Za izvajanje nalog jih je pooblastil upravitelj postroja.
- ▶ Poznati morajo relevantno lokalno zakonodajo.
- ▶ Pred začetkom del morajo prebrati in razumeti navodila v tem dokumentu, morebitnih dopolnilnih dokumentih in certifikatih (glede na področje uporabe).
- ▶ Slediti morajo navodilom in upoštevati osnovne pogoje.

Namenska uporaba

- Napravo se lahko uporablja samo v funkciji nivojskega stikala za fino- ali grobozrnatih nefluidiziranih sipke snovi v silosih. Uporablja se za zaznavanje najnižjega ali najvišjega nivoja.

- Uporabljajte samo orodja, ki so izolirana proti zemlji.
- Uporabljajte samo originalne dele.

Varstvo pri delu

Pri delu na napravi ali z njo:

- ▶ Uporabljajte osebno varovalno opremo, ki jo predpisuje nacionalna zakonodaja.

Varnost obratovanja

- ▶ Napravo uporabljajte samo v tehnično brezhibnem stanju, brez napak in okvar.
- ▶ Za brezhibno delovanje naprave je odgovorno posluževalno osebje.
- ▶ Napravo v nevarnem območju uporabljajte samo za predvideni namen (glejte tipsko ploščico).

Varnost izdelka


Ta izdelek je zasnovan skladno z dobro inženirsko prakso, da ustreza najnovejšim varnostnim zahtevam. Bil je preizkušen in je tovarno zapustil v stanju, ki omogoča varno uporabo.

Vgradnja

OBVESTILO

- ▶ Palične sonde ne upogibajte, krajšajte ali daljšajte.
- ▶ Upoštevajte možnost nabiranja oblog.

Pogoji za vgradnjo

 V skladu z IEC/EN61010-1 upoštevajte naslednje: vgradite primerno ločilno stikalo za napravo.

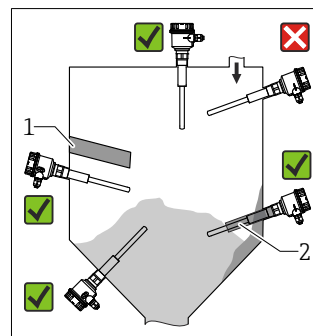
Temperatura okolice:
-40 do +70 °C (-40 do +158 °F)


Procesna temperatura:
-40 do +150 °C (-40 do +302 °F)

Procesni tlak:
maks. 25 bar (362.5 psi)

Nasipna teža:
min. 200 g/l

Velikost delcev:
maks. 25 mm (0.98 in)



 1 Vgradnja v kateri koli legi v silosu za sipke snovi

- 1 Zaščitna zaslona
- 2 Zaščitni tulec

Vgradnja naprave

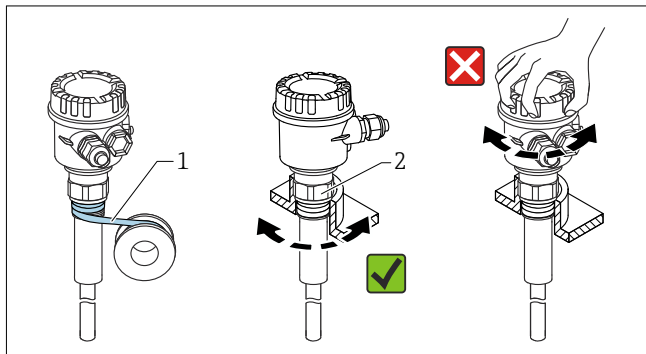
Potrebna orodja

Viličasti ključ, glejte napis

- Zategujte samo s privijanjem prek šesterkotnega nastavka.
- Zatezni moment: 5 do 12 Nm (3.7 do 8.9 lbf ft)

Privijanje naprave

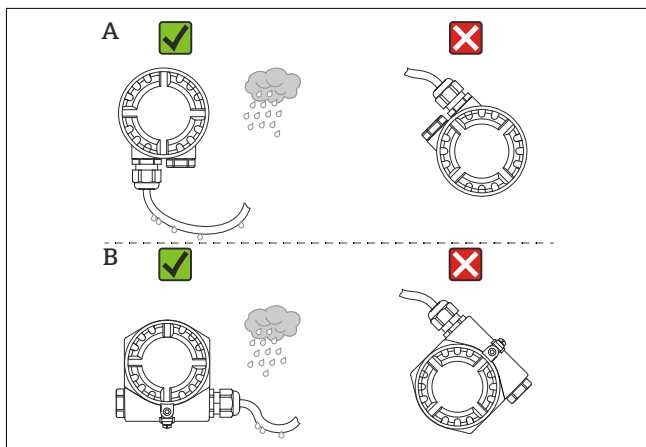
Naprave ne privijajte ali odvijajte prek ohišja!



- 1 Navoj povijte s teflonskim trakom (PTFE).
- 2 NPT 1¼ (zav 1¼"); R 1 (zav 41); NPT 1½ (zav 2"); R 1½ (zav 50); G 1½ (zav 55)

Naravnava ohišja

- ▶ Ohišje naravnajte tako, da preprečite vdor deževnice v ohišje skozi uvod za kabel.



- Ohišje F16 (poliestrsko)
- Ohišje F18 (aluminijasto)

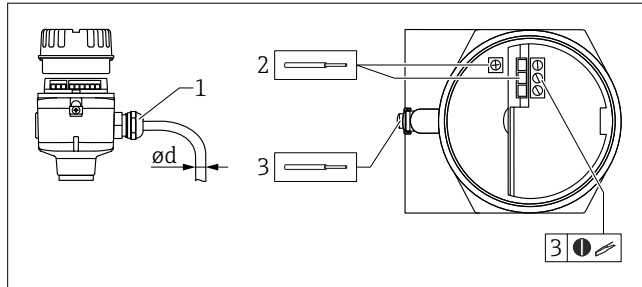
Električna priključitev

- i** Naprava je glede na namen uporabe opremljena z enim od različnih elektronskih vložkov, glejte tehnične informacije.

Priključitev naprave

Potrebna orodja

- Ploski izvijač (0.6 mm (0.02 in) x 3.5 mm (0.14 in)) za priključne sponke
- Primeren ključ velikosti 24/25 (8 Nm (5.9 lbf ft)) za kabelsko uvodnico M20



- 2** Primer spojke z uvodom za kabel, elektronski vložek s priključnimi sponkami

- 1 Spojka M20 (z uvodom za kabel), primer
 ød Ponikljana medenina 7 do 10,5 mm (0,28 do 0,41 in)
 ød Plastika 5 do 10 mm (0,2 do 0,38 in)
 ød Nerjavno jeklo 7 do 12 mm (0,28 do 0,47 in)

- 2 Največji presek vodnika 2,5 mm² (AWG14), ozemljitvena sponka v ohišju + priključne sponke na elektroniki

- 3 Največji presek vodnika 4,0 mm² (AWG12), ozemljitvena sponka zunaj ohišja (na primer plastično ohišje z zunanjim priključkom zaščitne ozemlitve (PE))

1. Napravo priključite v skladu z vezalnim načrtom uporabljenega elektronskega vložka, glejte tehnične informacije.
2. Nastavite napravo za predvideni namen uporabe prek elektronskega vložka, glejte tehnične informacije.

Zagotovitev stopnje zaščite

Preizkus v skladu z IEC 60529
IP66/IP67, NEMA 4X