



Istruzioni di funzionamento brevi Soliphant T FTM20

Interruttore di livello per solidi sfusi
A vibrazione



Queste Istruzioni di funzionamento brevi non sostituiscono le Istruzioni di funzionamento (KA00227F) del dispositivo. Le informazioni dettagliate sono riportate nelle Istruzioni di funzionamento KA00227F e nella documentazione supplementare.

Disponibile per tutte le versioni del dispositivo mediante:

- Internet: www.endress.com/deviceviewer
- Smartphone/tablet: Operations App di Endress+Hauser

Istruzioni di sicurezza di base

Indirizzo del produttore

Produttore: Endress+Hauser SE +co. KG, Hauptstraße 1, D-79689 Maulburg o www.endress.com.

Luogo di produzione: v. la targhetta.

Requisiti per il personale

Il personale operativo deve soddisfare i seguenti requisiti:

- ▶ Specialisti tecnici esperti e qualificati: devono possedere una qualifica pertinente per la funzione e il compito specifici
- ▶ Essere autorizzati dall'operatore dell'impianto
- ▶ Conoscere le normative nazionali
- ▶ Prima dell'inizio dell'intervento, devono leggere e comprendere le istruzioni del manuale, la documentazione supplementare e i certificati (in funzione dell'applicazione)
- ▶ Devono seguire le istruzioni e rispettare le condizioni di base

Uso previsto

- Il dispositivo può essere usato soltanto come interruttore di livello per sili con solidi sfusi non fluidificati a grana fine o a grana grossa. Viene usato per rilevare i livelli minimo o massimo.

- Utilizzare esclusivamente utensili isolati dalla massa
- Utilizzare solo parti di ricambio originali

Sicurezza sul lavoro

Quando si interviene sul dispositivo o si lavora con il dispositivo:

- ▶ indossare dispositivi di protezione personale adeguati come da normativa nazionale.

Sicurezza operativa

- ▶ Utilizzare il dispositivo solo in condizioni tecniche adeguate, in assenza di errori e guasti.
- ▶ L'operatore è responsabile di assicurare che il dispositivo sia in buone condizioni operative.
- ▶ Utilizzare il dispositivo solo per l'uso previsto in area pericolosa (vedere Targhetta).

Sicurezza del prodotto

Questo prodotto è stato sviluppato secondo le procedure di buona ingegneria per rispettare i requisiti di sicurezza più recenti, è stato collaudato e ha lasciato la fabbrica in condizioni che ne consentono il funzionamento in sicurezza.

Montaggio

AVVISO

- ▶ Non piegare, accorciare o prolungare la sonda ad asta
- ▶ Tenere conto dei depositi

Requisiti di montaggio



Conformità alla seguente prescrizione secondo la norma IEC/EN61010-1: prevedere un interruttore di protezione idoneo per il dispositivo.

Temperatura ambiente:

-40 ... +70 °C (-40 ... +158 °F)

Temperatura di processo:

-40 ... +150 °C (-40 ... +302 °F)

Pressione di processo:

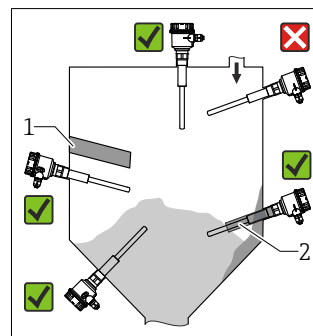
max 25 bar (362,5 psi)

Peso sfuso:

min. 200 g/l

Dimensione particelle:

max 25 mm (0,98 in)



1 Installazione in qualsiasi direzione del silo di solidi sfusi

- 1 Tettuccio di protezione
- 2 Tubo di protezione

Montaggio del dispositivo

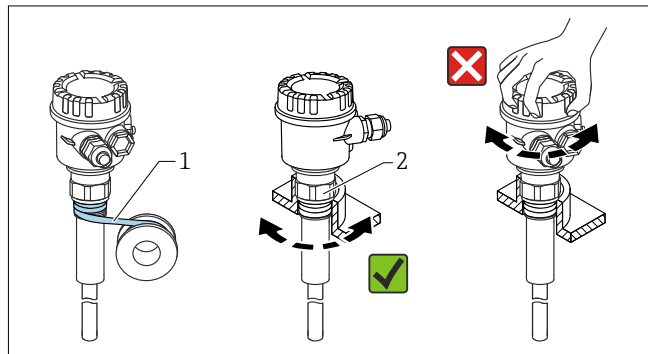
Utensili richiesti

Chiave fissa, vedere didascalia

- Serrare solo con il dado esagonale.
- Coppia: 5 ... 12 Nm (3,7 ... 8,9 lbf ft)

Fissaggio del dispositivo

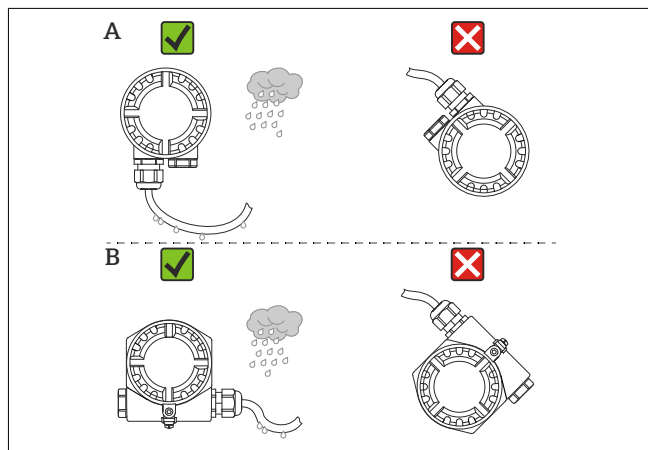
Non ruotare agendo sulla custodia!



- 1 Avvolgere la filettatura con nastro in PTFE.
- 2 NPT 1¼ (AF 1¾ "); R 1 (AF 4 1); NPT 1½ (AF 2 "); R 1½ (AF 50); G 1½ (AF 55)

Allineamento della custodia

- ▶ Allineare la custodia in modo che l'acqua piovana non possa penetrare nella custodia attraverso l'ingresso cavo.



- A Custodia F16 (poliestere)
B Custodia F18 (alluminio)

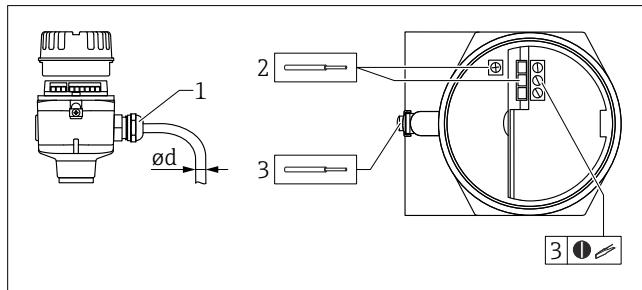
Collegamento elettrico

i A seconda dell'applicazione, il dispositivo è dotato di uno dei vari inserti elettronici, vedere Informazioni tecniche.

Collegamento del dispositivo

Utensili richiesti

- Cacciavite a testa piatta (0,6 mm (0,02 in) x 3,5 mm (0,14 in)) per morsetti
- Attrezzo adeguato con apertura di chiave AF24/25 (8 Nm (5,9 lbf ft)) per pressacavo M20



2 Esempio di accoppiamento con ingresso cavo, inserto elettronico con morsetti

- 1 Accoppiamento M20 (con ingresso cavo), esempio
 $\varnothing d$ Ottone nichelato 7 ... 10,5 mm (0,28 ... 0,41 in)
 $\varnothing d$ Plastica 5 ... 10 mm (0,2 ... 0,38 in)
 $\varnothing d$ Acciaio inox 7 ... 12 mm (0,28 ... 0,47 in)
- 2 Sezione massima dei conduttori 2,5 mm² (AWG14), morsetto di terra all'interno della custodia + morsetti sull'elettronica
- 3 Sezione massima dei conduttori 4,0 mm² (AWG12), morsetto di terra all'esterno della custodia (esempio: custodia in plastica con messa a terra di protezione esterna (PE))

1. Collegare il dispositivo in base allo schema di connessione dell'inserto elettronico utilizzato, vedere Informazioni tecniche.
2. Configurare il dispositivo per lo scopo previsto mediante l'inserto elettronico utilizzato, vedere Informazioni tecniche.

Garantire il grado di protezione

Prova secondo IEC 60529
IP66/IP67, NEMA 4X