

# 妥協の余地は ありません。

コンパクトと  
高性能を両立:  
Compact Line.



>

## 概要: Compact Line

妥協の余地はありません。

Compact Line は、3つの異なる測定技術を搭載した3つの製品で構成され、連続レベル測定、レベルリミット検知、圧力測定アプリケーションに対応します。スペースの厳しい小型の貯蔵・プロセス容器から大型のタンクやサイロまで、高い性能と拡張性を提供します。Compact Line は、妥協が許されない食品・飲料産業やライフサイエンス産業のサニタリアアプリケーション向けに特別に設計されています。



>

## 付加価値

Compact Lineは、優れた簡便さ、最大限の製品およびプロセスの安全性、生産性の向上を実現する高性能計測機器をサニタリ産業にもたらしめます。

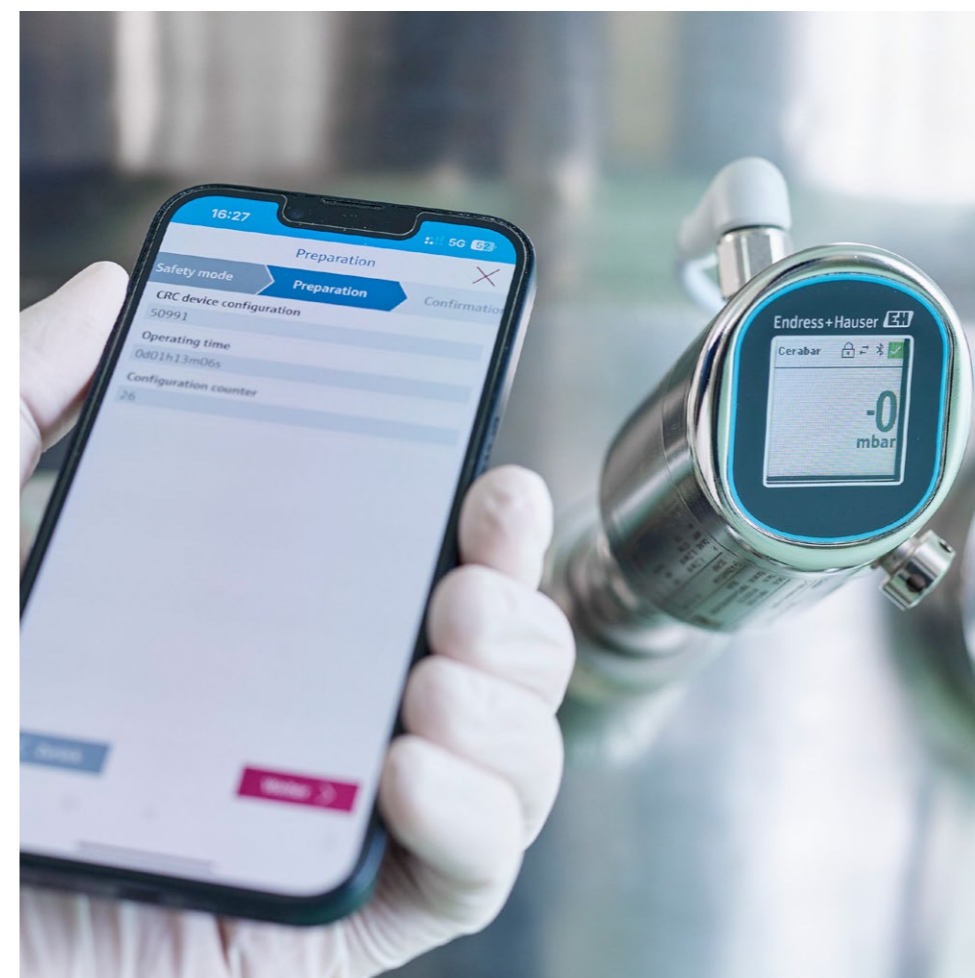




## 簡単操作

高性能と  
シンプルさを両立

プロセス全体を通じてすべての計測機器の設定とトラブルシューティングを同じ直感的な操作で実行できるため、トレーニングの労力、動作エラー、コストを削減できます。

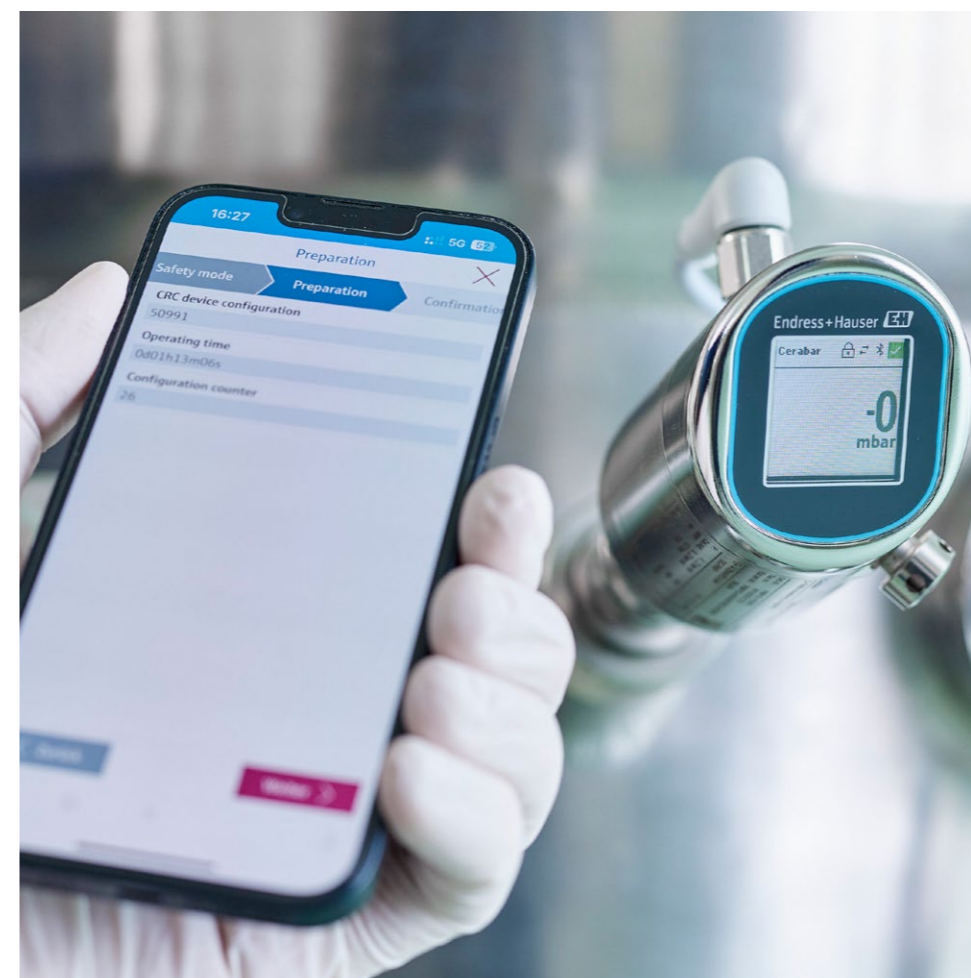




## 簡単操作

高性能と  
シンプルさを両立

プロセス全体を通じてすべての計測機器の設定とトラブルシューティングを同じ直感的な操作で実行できるため、トレーニングの労力、動作エラー、コストを削減できます。



お客様のプラントがどのような個別の要件を満たす必要があるかを問わず、Compact Line は、ほぼすべてのアプリケーションに対応する完全な製品ラインナップを提供します。

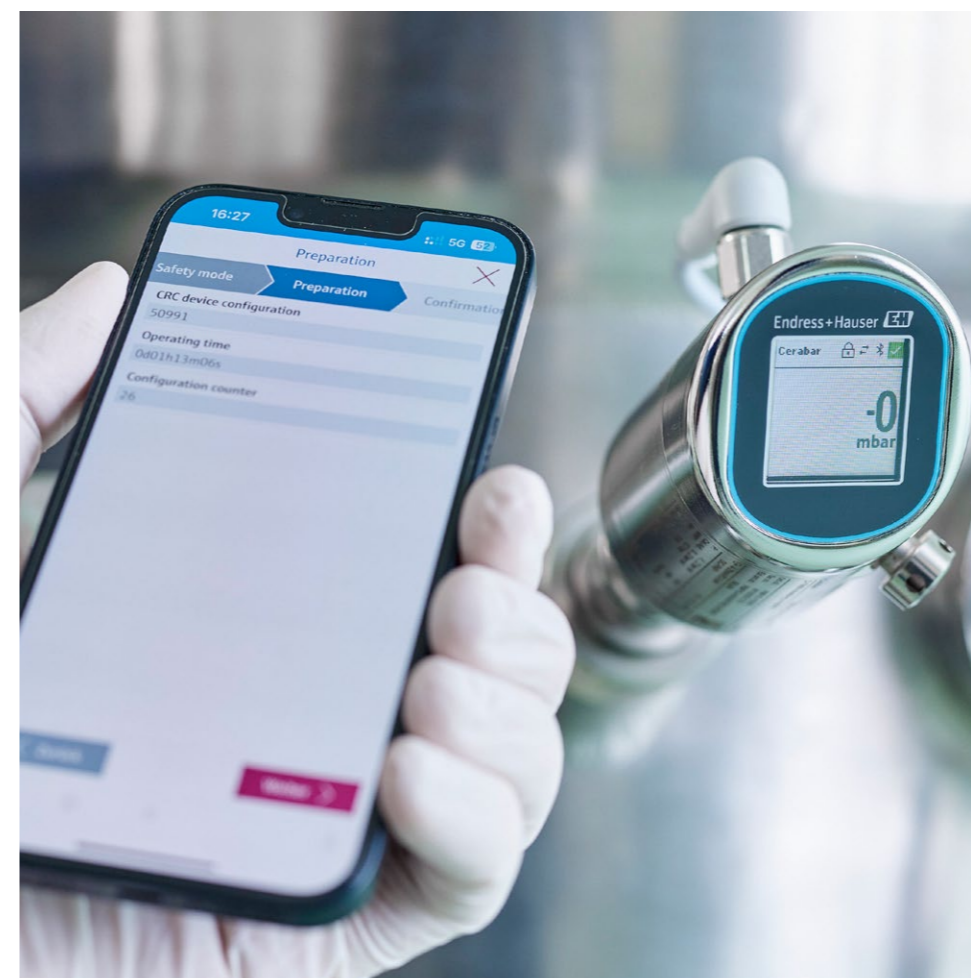
これには、80 GHz または 180 GHz の非接触レベル測定用のコンパクトなレーダー、使用実績のあるレベルリミットセンサ、圧力および静圧レベル測定用の高性能で信頼性の高いテクノロジーが使用されます。



## 簡単操作

高性能と  
シンプルさを両立

プロセス全体を通じてすべての計測機器の設定とトラブルシューティングを同じ直感的な操作で実行できるため、トレーニングの労力、動作エラー、コストを削減できます。



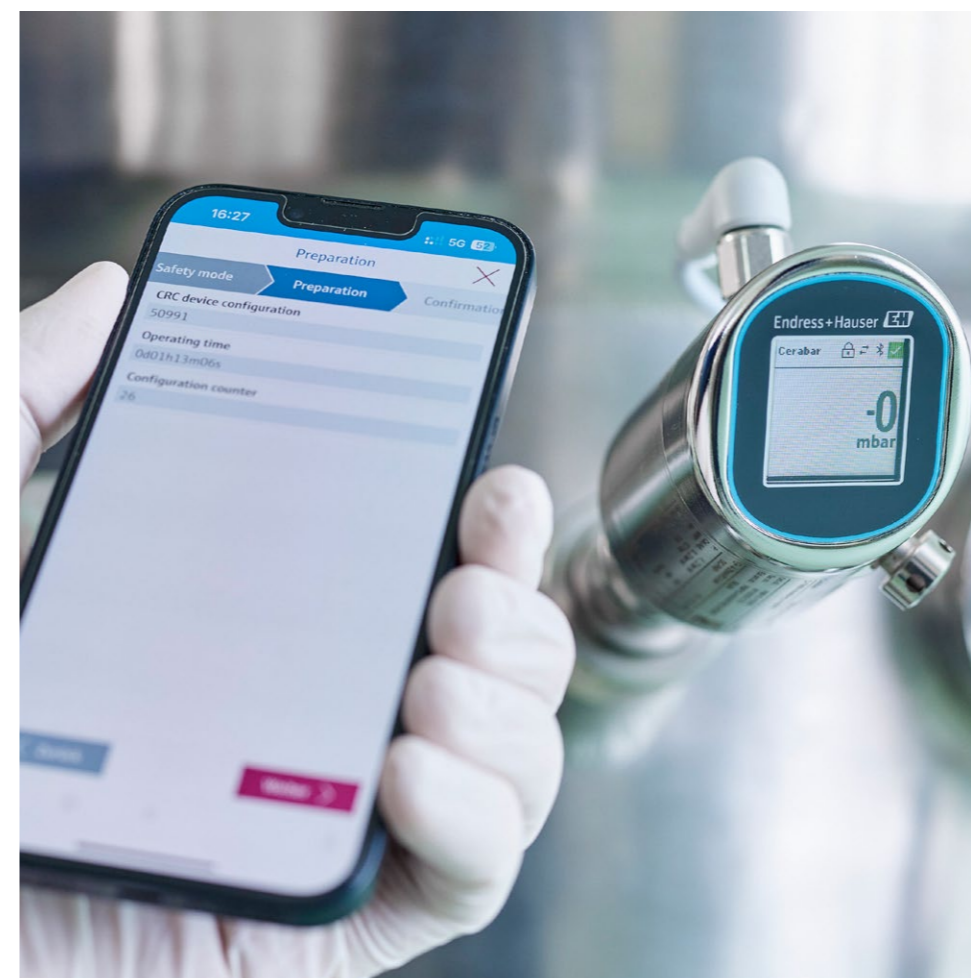
Compact Line では、機器の設定や操作に専門家は必要ありません。視認性に優れた直感的なディスプレイとタッチ操作で容易に使用できます。ガイド付きウィザードにより設定やメンテナンスが容易になり、エラーの防止に役立ちます。Bluetooth® テクノロジーを使用してスマートフォンまたはタブレット端末の SmartBlue アプリから容易にリモート操作できます。シンプルな動作ステータスの表示だけで十分な場合のために、基本的な LED バージョンがこの製品には用意されています。



## 簡単操作

高性能と  
シンプルさを両立

プロセス全体を通じてすべての計測機器の設定とトラブルシューティングを同じ直感的な操作で実行できるため、トレーニングの労力、動作エラー、コストを削減できます。



コストのかかるトレーニングを削減：  
Compact Line は、すべての測定技術で同じユーザーインターフェースを使用します。  
1つの計測機器を操作できれば、すべての計測機器を取り扱うことができます。

トレーニングの手間が省けるため、  
運用コストを削減できます。

> >

## 製品および プロセスの安全性

優れたサニタリ性、  
確実な規制準拠

お客様のプロセスには、どの程度の製品と  
プロセスの安全性が必要ですか？  
Compact Lineは、十分過ぎるほどの安全性  
を提供します。





## 製品および プロセスの安全性

優れたサニタリ性、  
確実な規制準拠

お客様のプロセスには、どの程度の製品と  
プロセスの安全性が必要ですか？  
Compact Lineは、十分過ぎるほどの安全性  
を提供します。



妥協を許さないサニタリアプリケーション  
では、製品とプロセスの安全性、効率、コ  
ストのために、安全で容易な洗浄が不可  
欠です。ステンレス製の計測機器は、洗  
浄剤や高圧洗浄機を使用して外側から洗  
浄することが可能であり、ディスプレイ付  
きバージョンでも保護等級 IP69 に対応し  
ます。

製品の汚染を防ぐため、プロセス接液部  
は隙間がなく、追加のシールのない完全  
外装付きまたは溶接構造になっています。  
そのため、長時間の定置滅菌 (SIP) や定置  
洗浄 (CIP) を実行できます。

## 製品および プロセスの安全性

優れたサニタリ性、  
確実な規制準拠

お客様のプロセスには、どの程度の製品と  
プロセスの安全性が必要ですか？  
Compact Lineは、十分過ぎるほどの安全性  
を提供します。



サニタリアプリケーションでは、規制遵守  
に関して妥協の余地はありません。そのた  
め、すべてのプロセス接液部は、EHEDG、  
3-A 認証、ASME BPE の要件を満たしてい  
ます。

すべてのプロセス接液部材質のトレーサ  
ビリティは確保され、完全に文書化され  
ており、FDA、EC1935/2004、または cGMP  
の要件を満たしています。

## 製品および プロセスの安全性

優れたサニタリ性、  
確実な規制準拠

お客様のプロセスには、どの程度の製品と  
プロセスの安全性が必要ですか？  
Compact Lineは、十分過ぎるほどの安全性  
を提供します。



感度の高いプロセスでは、設定管理に対する配慮と高いレベルの安全性が求められます。インテリジェントな計装機器は、意図しないパラメータの変更や、意図的な不正操作を回避するために、厳しい要件を満たす必要があります。

Compact Lineには、いくつかのサポートオプションが用意されています。安全モードウィザードを使用すると、重要なパラメータをロックできます。「ユーザーの役割」コンセプトにより、個別に権限を割り当てるのが可能です。誰が何にアクセスできるかが管理され、セキュリティと結果責任が強化されます。



## 生産性の向上

特にコンパクトで  
柔軟に拡張可能

Compact Line は、幅広いサニタリアプリケーションにおいて、その性能を利用して、生産性を大幅に向上させます。  
Heartbeat Technology により、詳細なプロセス情報に基づいて意思決定を行うことができます。





## 生産性の向上

特にコンパクトで  
柔軟に拡張可能

Compact Line は、幅広いサニタリアプリケーションにおいて、その性能を利用して、生産性を大幅に向上させます。

Heartbeat Technology により、詳細なプロセス情報に基づいて意思決定を行うことができます。



コンパクトな機器の設計により、小型の貯蔵・プロセス容器から、スキッド、モジュール、大型のタンクやサイロまで、この製品シリーズを一貫して使用できます。これは、一貫性、コスト効率、メンテナンスの容易さ、拡張性の向上を実現するための標準化の推進に役立ちます。

最初のバッチから市場投入まで、製品は、さまざまなサイズや要件の容器と組み合わせられた多様なプロセスを経ることになります。小規模から大規模まで、さまざまな開発段階を通じて同じタイプの計測機器を使用することで、時間とコストの節減が可能です。



## 生産性の向上

特にコンパクトで  
柔軟に拡張可能

Compact Line は、幅広いサニタリアプリケーションにおいて、その性能を利用して、生産性を大幅に向上させます。

Heartbeat Technology により、詳細なプロセス情報に基づいて意思決定を行うことができます。



産業プロセスの効率と生産性を高める必要性が増大しています。Compact Line には、運用コストを削減するとともにプラントの性能を向上させる強力なテクノロジーである Heartbeat Technology が搭載されています。

粘着性のある測定物による付着物、故障、または必要となる校正は、コストのかかるプロセス中断につながります。Heartbeat Technology は、異常を検出することで、効率を向上させ、プラントのプロセスを簡素化します。そして、トレーサブルな situ 検証機能により、校正間隔を最適化し、水やエネルギーなどのリソースの消費量を削減することが可能です。



## 生産性の向上

特にコンパクトで  
柔軟に拡張可能

Compact Line は、幅広いサニタリアプリケーションにおいて、その性能を利用して、生産性を大幅に向上させます。

Heartbeat Technology により、詳細なプロセス情報に基づいて意思決定を行うことができます。



スマート接続は、産業環境に変革をもたらします。

IO-Link または HART 通信、Bluetooth® テクノロジーにより、将来を見据えたコネクテッド製造のための統合が容易になります。

より多くのデータをリアルタイムで取得することで、効率化とプロセス品質の向上が実現します。



# 特長

Compact Line は、コンパクトで高性能な計装機器を標準化することで、操作を簡素化し、製品とプロセスの安全性を高め、生産性を向上させます。

遠くからでも  
動作ステータスがわかる  
視認性に優れたLED

迅速かつ容易な  
ワンタッチ操作設定

認証取得済みのサニタリ設計、  
実証された材質適合性、  
トレーサビリティ

Heartbeat  
Technology

改ざん防止設計による  
データの整合性



直感的な色の  
タッチディスプレイ

統一された  
ユーザーインターフェース

設定およびメンテナンス  
作業用のガイド付き  
ウィザード

360°サニタリ設計

IO-Linkまたは  
HART、Bluetooth接続による  
デジタル通信



## 産業への注力

食品・飲料産業およびライフサイエンス産業向けに特別に開発された Compact Line は、1つの標準化されたサニタリ設計で、ほぼすべての連続レベル測定、レベルリミット検知、圧力測定アプリケーションに対応する計測機器を提供します。スケールの柔軟性が高いこの製品シリーズは、小型の容器やパイプだけでなく、大型のプロセスタンクでも使用できます。





## 食品 & 飲料産業

コンパクトと  
高性能を両立

運用コストの削減は、ソフトドリンクやアルコール飲料、乳製品、油、その他の食品の生産において競争上の優位性をもたらします。食品の安全性は妥協できません。また、コスト効率に優れ、信頼性の高い生産プロセスも重要です。Compact Line は、あらゆる産業の要件を満たすクラス最高のサニタリ機器を提供します。



# 食品 & 飲料産業

コンパクトと  
高性能を両立

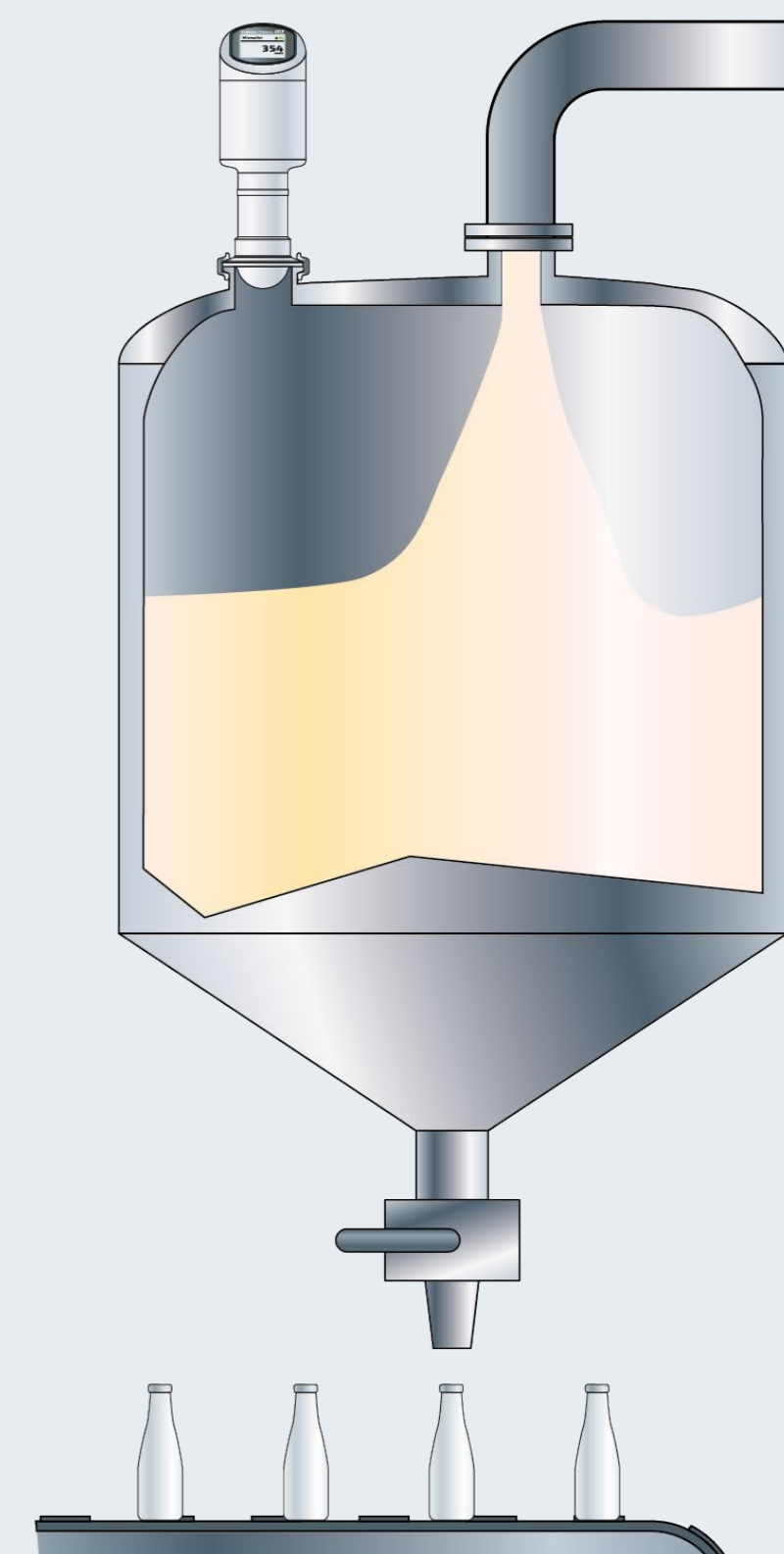
運用コストの削減は、ソフトドリンクやアルコール飲料、乳製品、油、その他の食品の生産において競争上の優位性をもたらします。食品の安全性は妥協できません。また、コスト効率に優れ、信頼性の高い生産プロセスも重要です。Compact Line は、あらゆる産業の要件を満たすクラス最高のサニタリ機器を提供します。

## 課題

- 充填槽の安定した測定物レベルの維持
- 発泡
- 測定物特性の変化

## Endress+Hauser のソリューション

Micropilot FMR43 は、充填槽内のレベルを制御するために、迅速で信頼性の高いレベル測定を実現します。非接触測定は、密度や導電率などの測定物特性に左右されず、洗浄が容易です。



# 食品 & 飲料産業

コンパクトと  
高性能を両立

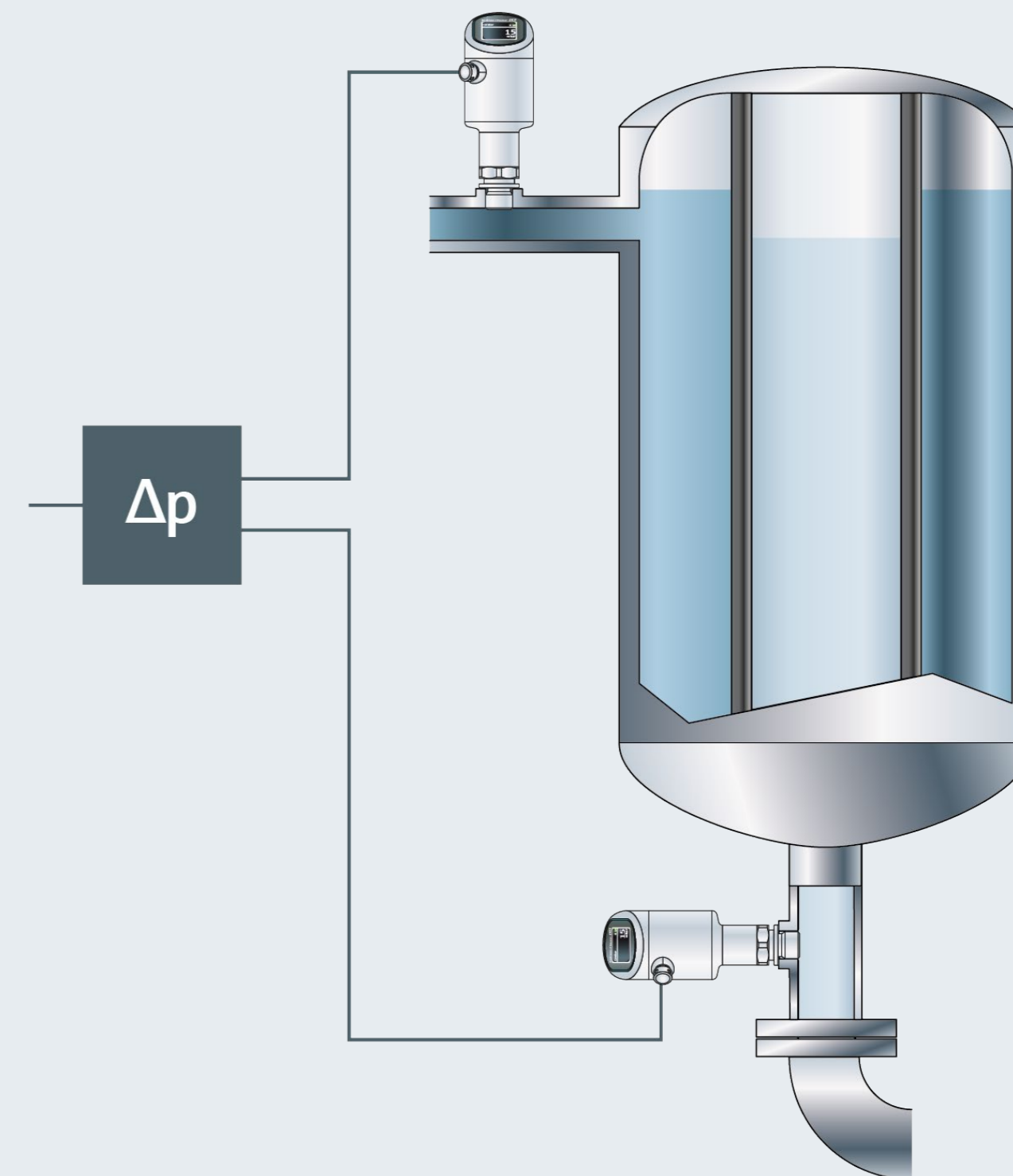
運用コストの削減は、ソフトドリンクやアルコール飲料、乳製品、油、その他の食品の生産において競争上の優位性をもたらします。食品の安全性は妥協できません。また、コスト効率に優れ、信頼性の高い生産プロセスも重要です。Compact Line は、あらゆる産業の要件を満たすクラス最高のサニタリ機器を提供します。

## 課題

- 目詰まりしたフィルタの識別

## Endress+Hauser のソリューション

Cerabar PMP43 は、正確な圧力測定を実現します。特に、小さな差圧を識別する必要があるアプリケーションに適しています。精度の高い Cerabar PMP43 は、効率的なフィルタ監視に不可欠です。IO-Link 経由のデジタル通信により、制御システムでの差圧の計算が容易になります。



# 食品 & 飲料産業

コンパクトと  
高性能を両立

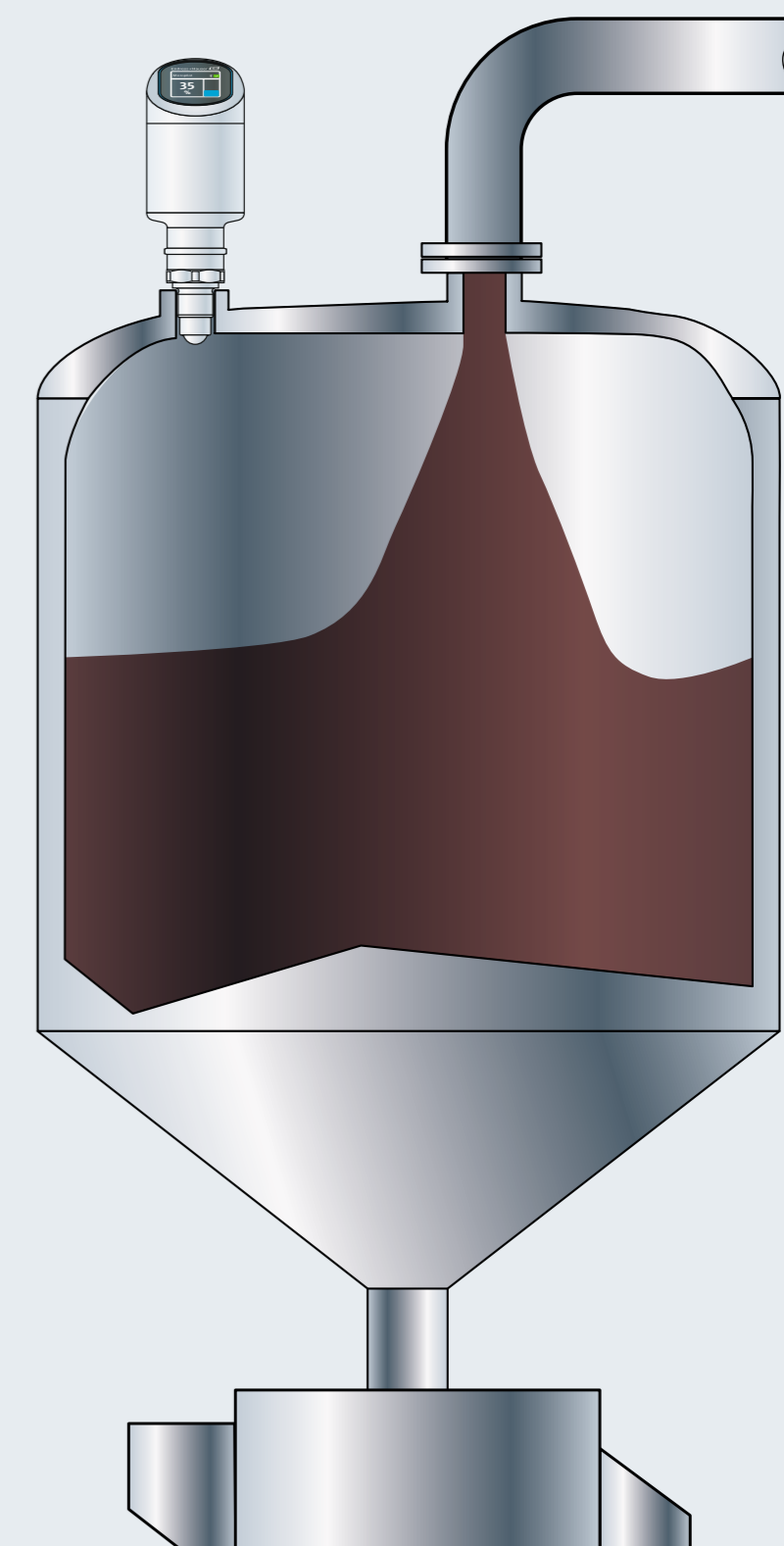
運用コストの削減は、ソフトドリンクやアルコール飲料、乳製品、油、その他の食品の生産において競争上の優位性をもたらします。食品の安全性は妥協できません。また、コスト効率に優れ、信頼性の高い生産プロセスも重要です。Compact Line は、あらゆる産業の要件を満たすクラス最高のサニタリ機器を提供します。

## 課題

- 強い振動
- 粉塵の多い環境

## Endress+Hauser のソリューション

Micropilot FMR43 は、信頼性の高い粉体用の非接触レベル測定を実現します。センサは測定物と直接接触しないため、粉砕機による振動の影響を受けません。焦点ビーム放射角、粉塵、障害物は測定に影響しません。



# 食品 & 飲料産業

コンパクトと  
高性能を両立

運用コストの削減は、ソフトドリンクやアルコール飲料、乳製品、油、その他の食品の生産において競争上の優位性をもたらします。食品の安全性は妥協できません。また、コスト効率に優れ、信頼性の高い生産プロセスも重要です。Compact Line は、あらゆる産業の要件を満たすクラス最高のサニタリ機器を提供します。

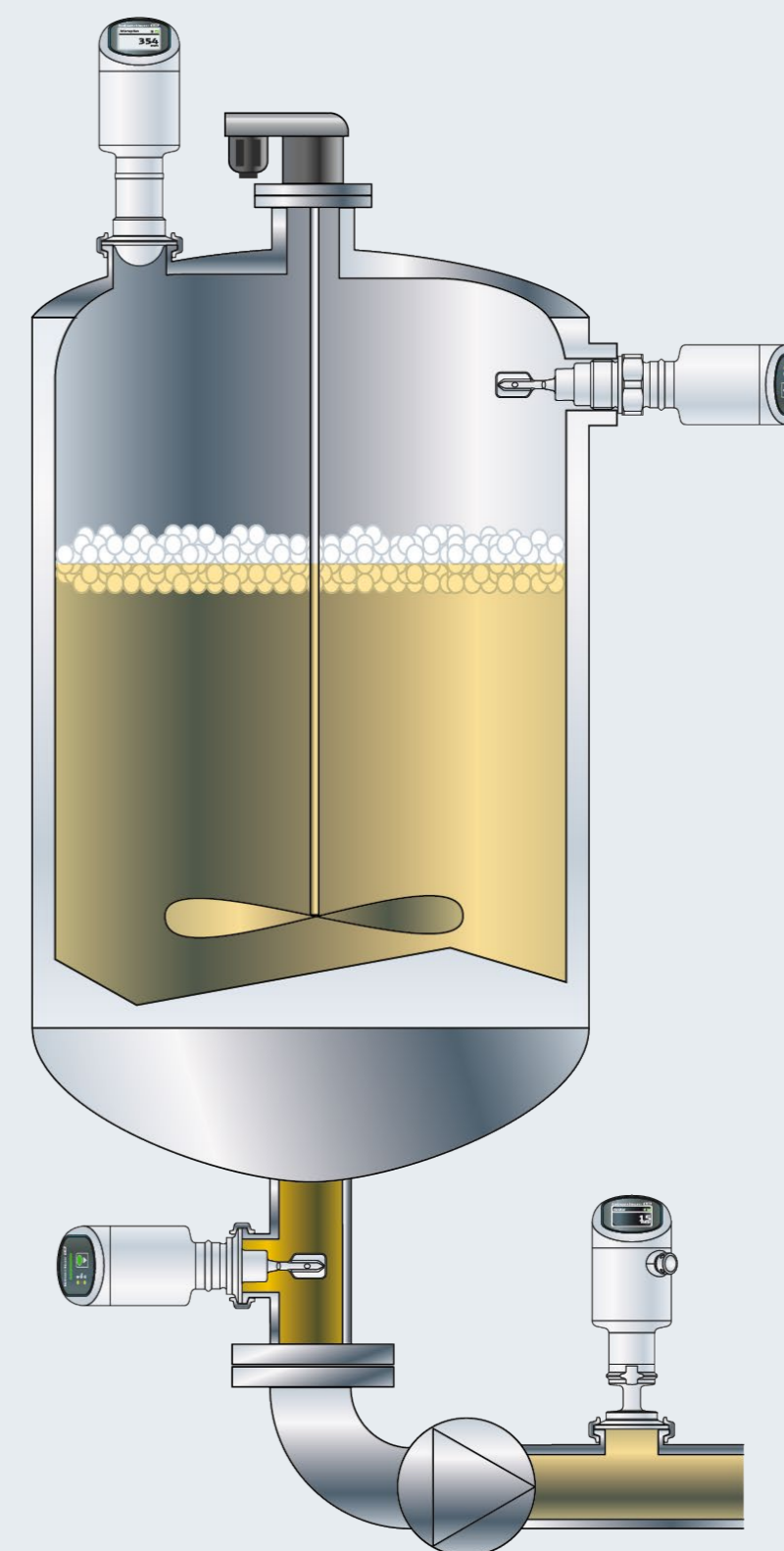
## 課題

- 密度の異なる測定物の混合
- 攪拌と液面の乱れ
- 発泡

## Endress+Hauser のソリューション

密度の異なる測定物が混合される場合、静圧レベル測定には限界があります。

Micropilot FMR43 は、測定物密度に依存しない測定が可能であることから、このアプリケーションに最適です。強力な焦点ビーム放射角により、泡や凝縮液が存在する場合でも信頼性の高い測定が実現します。Cerabar PMP43 はプロセス圧力を制御するため使用され、Liquiphant FTL43 は過充填や空引きを防止します。



>

> ライフサイエンス産業

## ライフサイエンス産業

最小の設置面積で  
最高の性能

Compact Line は、正確な測定とコンパクトな構造を兼ね備えています。バイオ医薬品やその他のライフサイエンス製品の製造と精製に使用されるあらゆるプロセスユニットとスキッドに容易に組み込むことができます。  
プロセスは、安全かつ正確に、GMP に準拠して実行できるようになります。



# ライフサイエンス産業

最小の設置面積で  
最高の性能

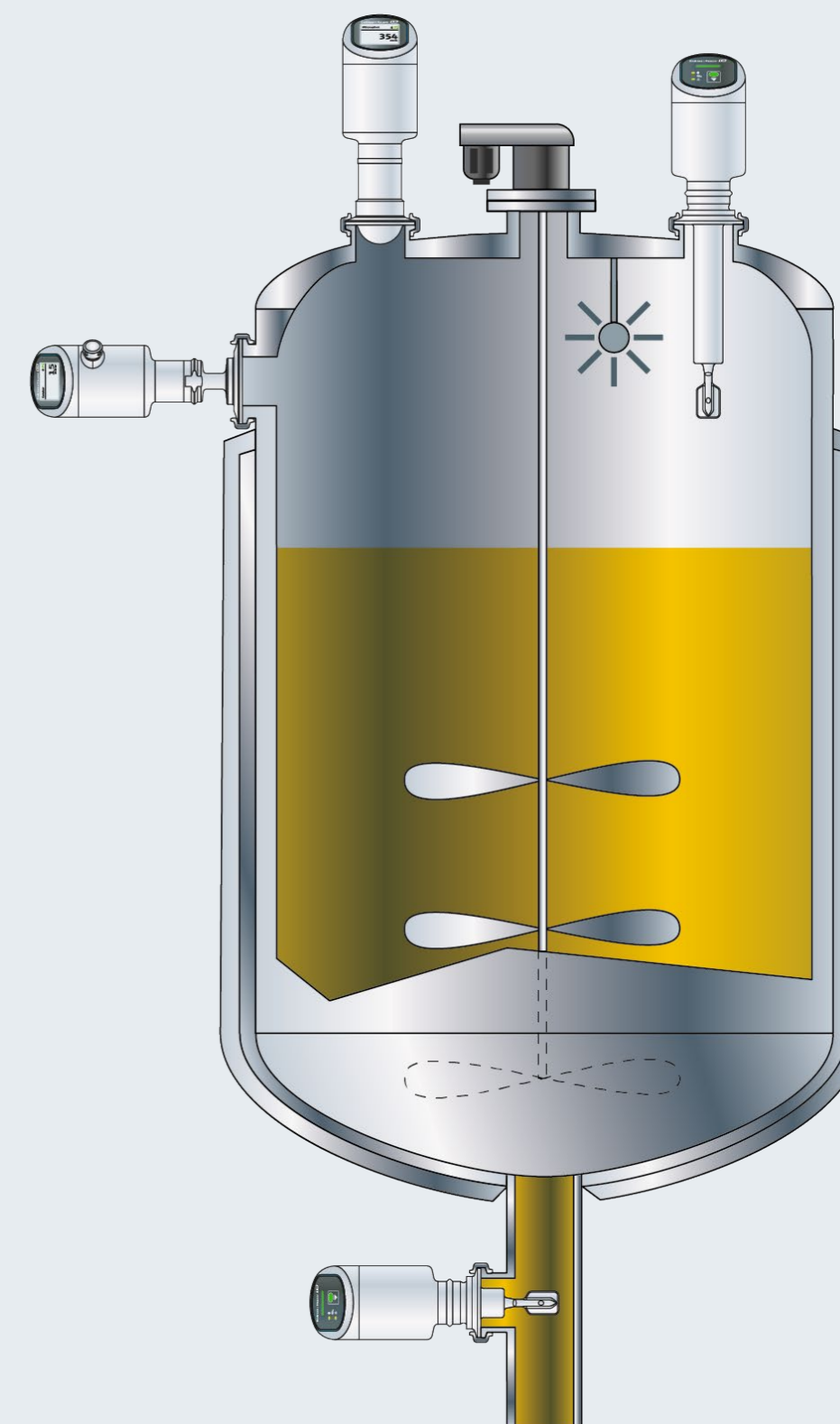
Compact Line は、正確な測定とコンパクトな構造を兼ね備えています。バイオ医薬品やその他のライフサイエンス製品の製造と精製に使用されるあらゆるプロセスユニットとスキッドに容易に組み込むことができます。プロセスは、安全かつ正確に、GMP に準拠して実行できるようになります。

## 課題

- CIP および SIP を含む、プロセス全体にわたる信頼性の高いレベル制御
- 狭い設置条件
- 強い攪拌、液面の乱れ、発泡

## Endress+Hauser のソリューション

Compact Line は、小型タンクから大型タンクまでのさまざまなスケールで、レベル分野と圧力分野のあらゆる重要な測定点を標準化します。周波数 180 GHz の Micropilot FMR43 は、狭い設置条件の強い焦点ビーム放射角向けに開発されました。高密度の泡が形成された場合、通常は層全体が測定されます。非接触測定により、洗浄手順およびその適格性確認が簡素化されます。Cerabar PMP43 は、タンクのヘッド圧を測定するための完璧なソリューションを提供します。Liquiphant FTL43 により、高レベルと低レベルが保証されます。





# ライフサイエンス産業

最小の設置面積で  
最高の性能

Compact Line は、正確な測定とコンパクトな構造を兼ね備えています。バイオ医薬品やその他のライフサイエンス製品の製造と精製に使用されるあらゆるプロセスユニットとスキッドに容易に組み込むことができます。

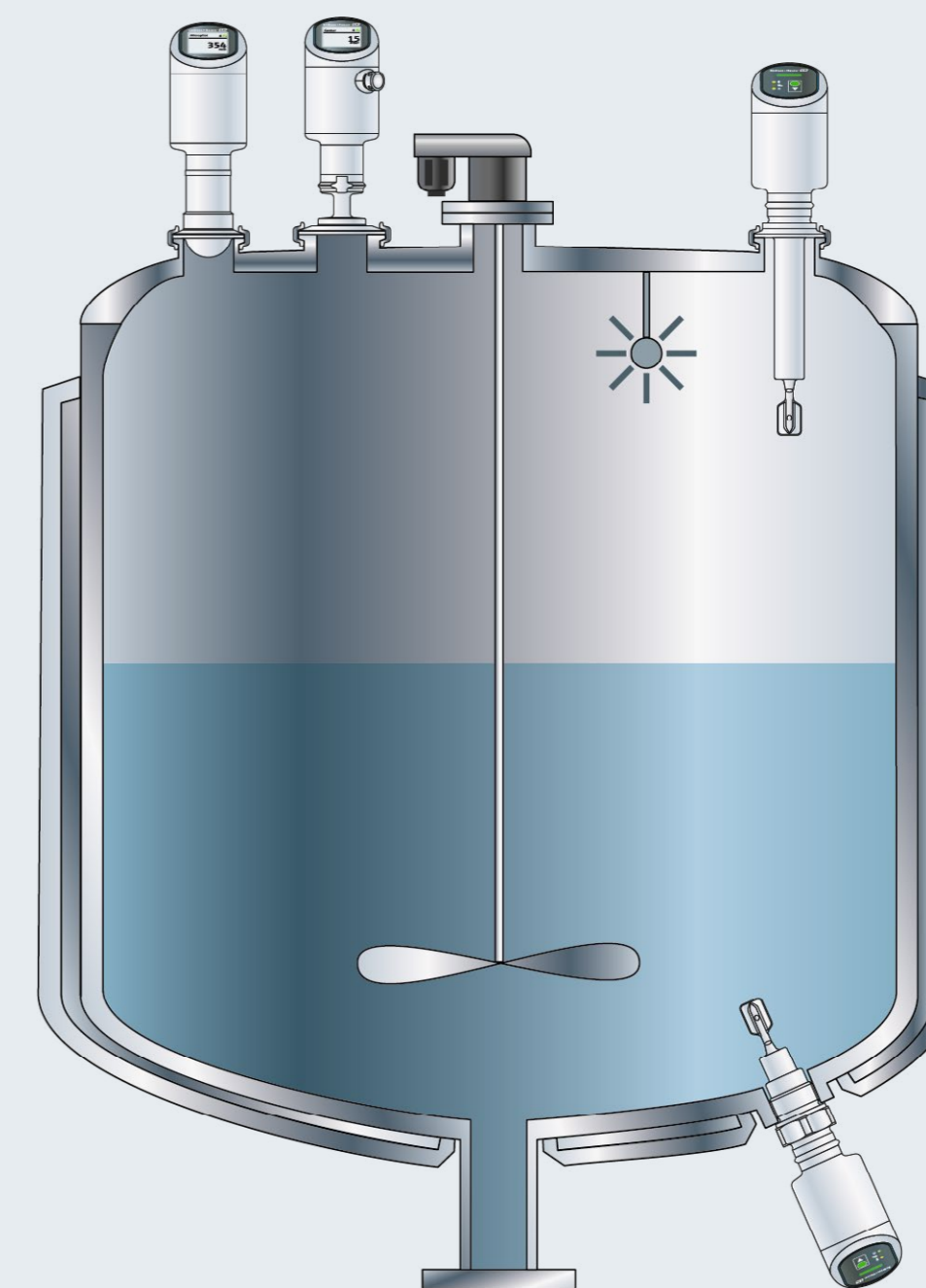
プロセスは、安全かつ正確に、GMP に準拠して実行できるようになります。

## 課題

- 液体測定物における固形成分の溶解
- 高精度の最終濃度調整
- 測定物密度の変化

## Endress+Hauser のソリューション

バイオ医薬品プロセスを実行するには、多数の溶液を準備する必要があります。準備中に、固体成分は水に溶解され、レベル測定を使用して最終濃度が調整されます。非接触レーダー式 Micropilot FMR43 は、このアプリケーションに最適です。測定物密度に依存せず、非常に高い精度での測定が実現します。Cerabar PMP43 は SIP 実施中の圧力を制御するため使用され、Liquiphant FTL43 は過充填や空引きを防止します。



# ライフサイエンス産業

最小の設置面積で  
最高の性能

Compact Line は、正確な測定とコンパクトな構造を兼ね備えています。バイオ医薬品やその他のライフサイエンス製品の製造と精製に使用されるあらゆるプロセスユニットとスキッドに容易に組み込むことができます。

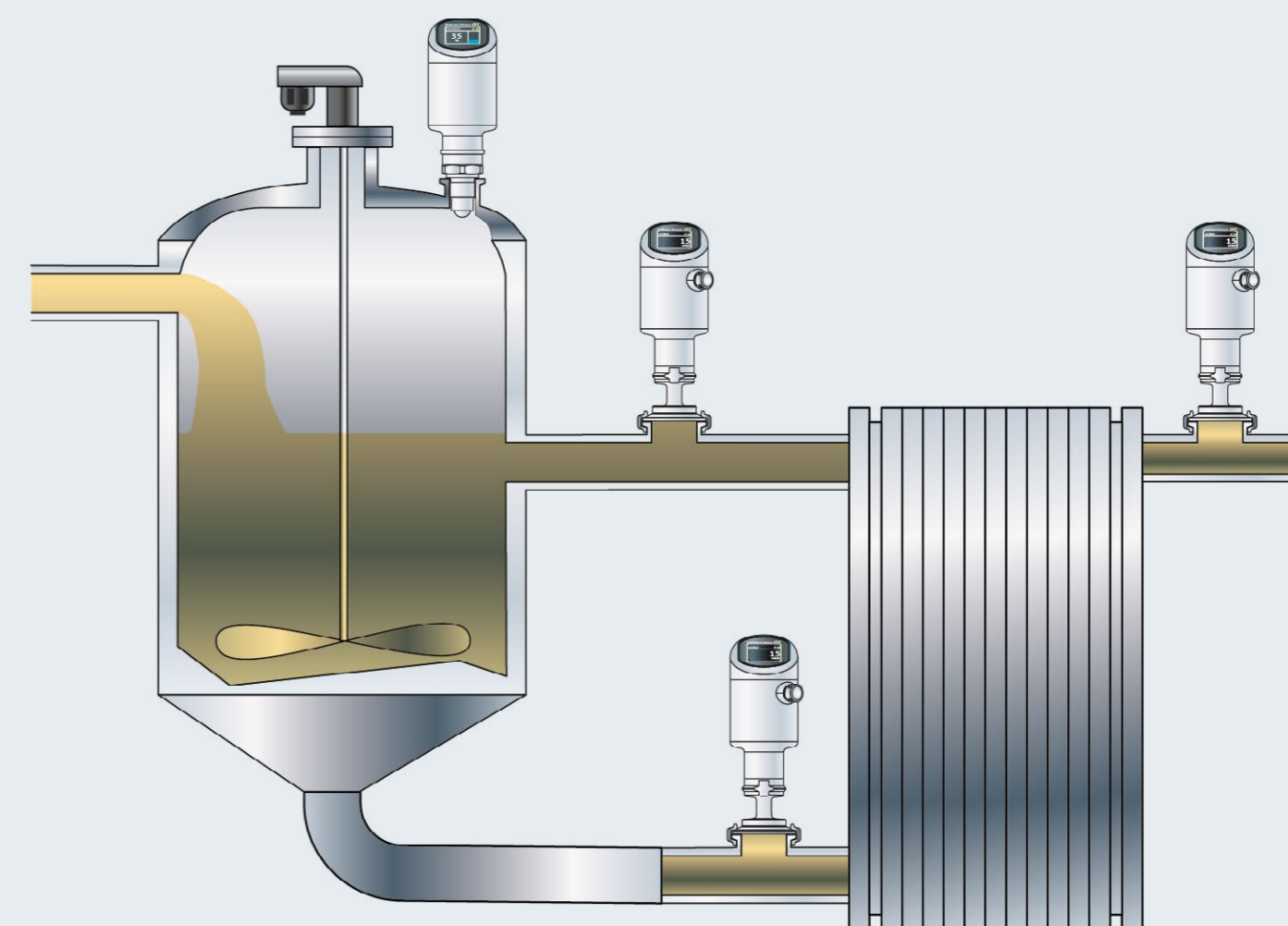
プロセスは、安全かつ正確に、GMP に準拠して実行できるようになります。

## 課題

- ろ過工程の正確な制御
- ろ過膜の目詰まりや破損の防止

## Endress+Hauser のソリューション

Cerabar PMP43 は、TFF システムに適用される膜間圧力を制御するために、正確な圧力測定を実現します。これにより、最適な製品ろ過が可能になり、膜の目詰まりや破損を防ぐことができます。Micropilot FMR43 は、周波数 180 GHz オプションと狭いビーム放射角により、充填槽内の完璧なレベル調整を可能にします。



## 製品概要

### Compact Line

レベルリミット検知、  
連続レベル測定、圧力測定に対応する  
3つの測定原理

### Liquiphant FTL43

液体レベル検知用の  
音叉式レベルリミットスイッチ



- 実証済みの音叉式技術は、測定物の調整なしで、あらゆるポンプ移送可能な液体において確実に機能
- パイプラインおよびプロセス・貯蔵タンクにおけるレベルリミット検知

### Micropilot FMR43

非接触連続レベル測定用の  
非接触マイクロウェーブ式センサ



- 急速に変化したり、乱流が生じるプロセス条件でも信頼性の高い測定を実現
- 実績のある80 GHz技術に加えて、180 GHz周波数オプションも提供されるため、特に小型のプロセスタンクでも使用可能

### Cerabar PMP43

絶対圧およびゲージ圧測定用の  
圧力伝送器



- 液体および気体の圧力監視に適した実証済みの技術
- パイプラインおよびプロセス・貯蔵タンクの圧力測定と静圧レベル測定に使用可能

ソーシャルメディアをご覧ください。

