

사용 설명서 요약

EngyCal RS33

유량용 펄스/아날로그 입력 1개와 온도/압력용 RTD/아날로그 입력 2개가 있는 측정 포인트용 증기 계산기



본 사용 설명서(요약본)는 기기 사용 설명서를 대체하지 않습니다.
자세한 정보는 사용 설명서와 추가 문서를 참조하십시오.

모든 기기 버전에 대해 제공:

- 인터넷: www.endress.com/deviceviewer
- 스마트폰/태블릿: Endress+Hauser Operations App



A0023555

목차

1	문서 정보	4
1.1	문서 기능	4
1.2	기호	4
2	기본 안전 지침	5
2.1	작업자 준수사항	5
2.2	용도	5
2.3	작업장 안전	5
2.4	작동 안전	5
2.5	제품 안전	5
2.6	IT 보안	6
3	제품 설명	6
3.1	제품 설계	6
4	입고 승인 및 제품 식별	6
4.1	입고 승인	6
5	설치	8
5.1	설치 요구사항	8
5.2	치수	8
5.3	계기 설치	10
5.4	온도 센서 설치 방법	14
5.5	압력 측정 셀 설치 방법	15
6	전기 연결	16
6.1	연결 요구사항	16
6.2	계기 연결	16
6.3	센서 연결	19
6.4	출력	23
6.5	통신	23
6.6	연결 후 점검	25
7	작동 옵션	26
7.1	작동 옵션 개요	26
7.2	디스플레이 및 작동 요소	26
7.3	작업 메뉴의 구조 및 기능	28
8	유지보수	29
8.1	세척	29

1 문서 정보

1.1 문서 기능

사용 설명서(요약본)은 입고 승인에서 최초 시운전에 이르는 모든 필수 정보를 제공합니다.

1.2 기호

1.2.1 안전 기호



위험
위험 상황을 알리는 기호입니다. 이 상황을 방지하지 못하면 심각한 인명 피해가 발생합니다.



경고
잠재적인 위험 상황을 알리는 기호입니다. 이 상황을 방지하지 못하면 심각한 인명 피해가 발생할 수 있습니다.



주의
잠재적인 위험 상황을 알리는 기호입니다. 이 상황을 방지하지 못하면 경미한 부상이나 중상을 당할 수 있습니다.



주의
잠재적인 유해 상황을 알리는 기호입니다. 이 상황을 방지하지 못하면 제품 혹은 그 주변에 있는 물건이 손상될 수 있습니다.


1.2.2 특정 정보 관련 기호

기호	의미	기호	의미
	허용 허용된 절차, 프로세스 또는 작업입니다.		우선 우선 순위가 높은 절차, 프로세스 또는 작업입니다.
	금지 금지된 절차, 프로세스 또는 작업입니다.		팁 추가 정보를 알려줍니다.
	설명서 참조		페이지 참조
	그래픽 참조		일련의 단계
	한 단계의 결과		육안 검사

1.2.3 전기 기호

	직류		교류
	직류 및 교류		접지 연결 접지 시스템을 통해 접지되었다고 작업자가 인지하고 있는 단자.

1.2.4 그래픽 기호

기호	의미	기호	의미
1, 2, 3,...	항목 번호	1, 2, 3,...	일련의 단계
A, B, C, ...	보기	A-A, B-B, C-C, ...	섹션
	방폭 지역		안전 장소(비방폭 지역)

2 기본 안전 지침

사용 설명서를 읽고 여기에 나온 안전 지침을 준수한 경우에만 계기의 안전한 작동을 보장합니다.

2.1 작업자 준수사항

작업자는 다음과 같은 작업별 요건을 충족해야 합니다.

- ▶ 일정 교육을 받은 전문가가 기능 및 작업에 대한 자격을 보유해야 함
- ▶ 설비 소유자 및 작업자의 승인을 받아야 함
- ▶ 연방 및 국가 규정을 숙지하고 있어야 함
- ▶ 작업을 시작하기 전에 작업 내용에 따라 매뉴얼과 보조 자료 및 인증서에 나온 지침을 읽고 숙지해야 함
- ▶ 지침을 준수하고 기본 조건을 충족해야 함

2.2 용도

증기 계산기는 증기의 질량 및 에너지 유량을 계산하는 플로우 컴퓨터입니다. 주전원을 공급 받는 계기이며, 산업 환경에서 사용하도록 설계되었습니다.

- 제조사는 부적절하거나 지정되지 않은 용도로 사용하여 발생하는 손상에 대해 책임을 지지 않습니다. 어떤 식으로든 계기를 변경하거나 개조하면 안 됩니다.
- 이 계기는 설치된 상태에서에서만 작동합니다.

2.3 작업장 안전

계기 작업 시:

- ▶ 국가 규정에 따라 필수 보호 장비를 착용하십시오.

2.4 작동 안전

계기 손상!

- ▶ 적절한 기술적 조건 및 이중 안전(fail-safe) 조건에서만 계기를 작동하십시오.
- ▶ 계기의 무간섭 작동은 오퍼레이터의 책임입니다.

2.5 제품 안전

이 제품은 최신 안전 요건을 준수하도록 설계되었고, 테스트를 받았으며, 안전하게 작동할 수 있는 상태로 출고되었습니다.

2.6 IT 보안

제조사 보증은 제품을 사용 설명서에서 설명하는 대로 설치하여 사용해야만 유효합니다. 제품에는 부주의한 설정 변경으로부터 제품을 보호하는 보안 메커니즘이 있습니다.

오퍼레이터는 보안 표준에 따라 제품 및 관련 데이터 전송에 추가적인 보호를 제공하는 IT 보안 조치를 직접 마련해야 합니다.

3 제품 설명

3.1 제품 설계

이 증기 계산기는 포화 또는 과열 증기가 있는 시스템에서 증기 질량 및 에너지 유량을 기록하고 청구하는 데 사용됩니다. 계산은 체적 유량, 온도 및/또는 압력에 대해 측정된 프로세스 값을 기반으로 합니다. 이 계산기는 모든 일반적인 유량 트랜스미터, 온도 센서 및 압력 센서를 연결하고 공급하는 데 적합합니다.

이 계기는 IAPWS IF97 표준을 사용해 증기의 질량 유량과 에너지 유량을 계산합니다. 여기에서 입력 변수인 압력과 온도는 증기의 밀도와 엔탈피를 계산하는 데 사용됩니다. 차압 유량 측정의 보정과 온도 센서의 전자식 조정(센서-트랜스미터 매칭)을 계산기와 함께 사용하면 동적인 프로세스 조건에서도 매우 정확하고 신뢰할 수 있는 측정이 가능합니다. 이더넷 IP, Modbus 또는 M-Bus를 통해 저장된 데이터를 원격으로 판독할 수 있습니다.

4 입고 승인 및 제품 식별

4.1 입고 승인

제품 수령 시:

1. 포장 손상 여부를 확인하십시오.
 - ↳ 즉시 제조사에게 보고하십시오.
 - ↳ 손상된 구성요소를 설치하지 마십시오.
2. 납품서를 참조해 제품 구성을 확인하십시오.
3. 명판의 데이터와 납품서의 주문 사양을 비교하십시오.
4. 기술 문서와 기타 필요한 모든 서류(예: 인증서)가 완전한지 확인하십시오.



이 조건 중 하나라도 충족되지 않으면 제조사에 연락하십시오.

4.1.1 제품 식별

계기는 다음과 같은 방법으로 식별할 수 있습니다.

- 명판 사양
- Device Viewer (www.endress.com/deviceviewer)에 명판의 일련 번호를 입력하십시오. 계기와 관련된 모든 정보와 계기와 함께 제공된 기술 문서의 개요가 표시됩니다.
- 명판의 일련 번호를 Endress+Hauser Operations App에 입력하거나 Endress+Hauser Operations App으로 명판의 2D 매트릭스 코드(QR 코드)를 스캔하십시오. 계기에 관한 모든 정보와 계기와 관련된 기술 문서가 표시됩니다.

명판

계기가 올바른지?

명판은 다음과 같은 계기 정보를 제공합니다.

- 제조사 정보, 계기 명칭
- 주문 코드
- 확장 주문 코드
- 일련 번호
- 태그 이름(TAG)(옵션)
- 기술 값(예: 공급 전압, 소비 전류, 외기 온도, 통신별 데이터)(옵션)
- 방진방수 등급
- 승인 및 기호
- 안전 지침서(XA) 관련 참고 자료(옵션)

▶ 주문서와 명판의 정보를 비교하십시오.


제조사 이름 및 주소

제조사 이름:	Endress+Hauser Wetzler GmbH + Co. KG
제조사 주소:	Obere Wank 1, D-87484 Nesselwang or www.endress.com

4.1.2 보관 및 운송

보관 온도: -30~+70 °C (-22~+158 °F)

최대 31 °C (87.8 °F)에서 최대 상대 습도 80 %, 40 °C (104 °F)에서는 50 % 상대 습도로 선형적으로 감소합니다.

 계기를 보관 및 운반할 경우 충격과 외부 영향으로부터 보호할 수 있도록 포장하십시오. 최적의 보호 효과를 위해 원래 포장재를 사용하십시오.

보관 중에 다음과 같은 환경적 영향을 피하십시오.

- 직사광선
- 뜨거운 물체에 노출
- 기계적 진동
- 유해한 유체

5 설치

5.1 설치 요구사항

적절한 액세스리가 있으면 벽 설치, 배관 설치, 패널 설치 및 DIN 레일 설치에는 필드 하우징이 적용된 계기가 적합합니다.

계기 방향은 디스플레이의 가독성에 따라 결정됩니다. 연결 및 출력 부분은 계기의 하부에 있습니다. 케이블은 코드화된 단자를 통해 연결됩니다.

작동 온도 범위: $-20\sim 60\text{ }^{\circ}\text{C}$ ($-4\sim 140\text{ }^{\circ}\text{F}$)

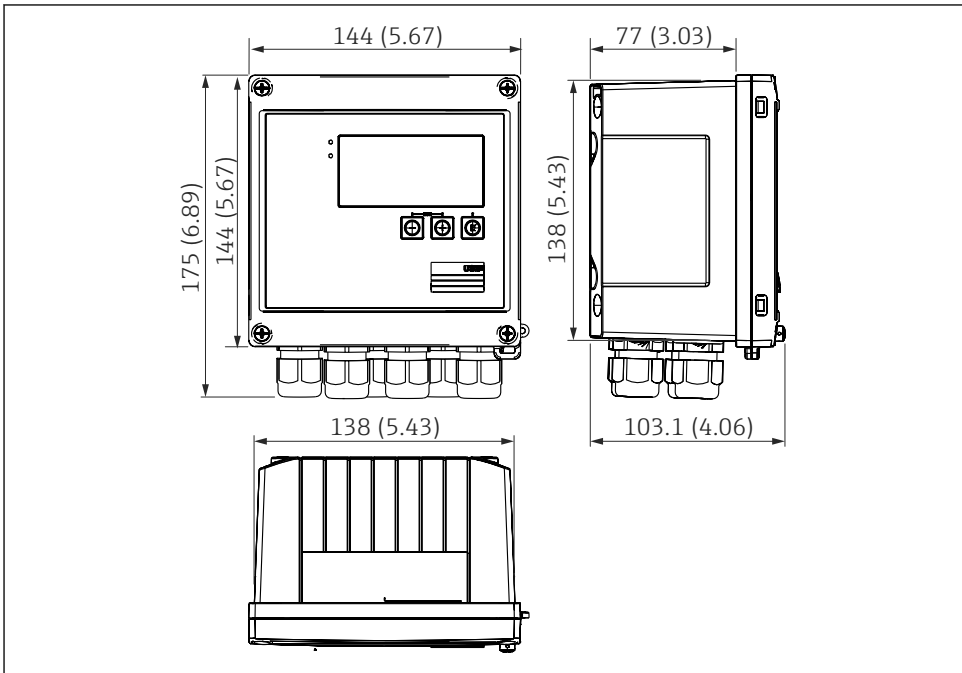
자세한 내용은 "기술 정보" 섹션을 참조하십시오.

주의

불충분한 냉각에 의한 계기 과열

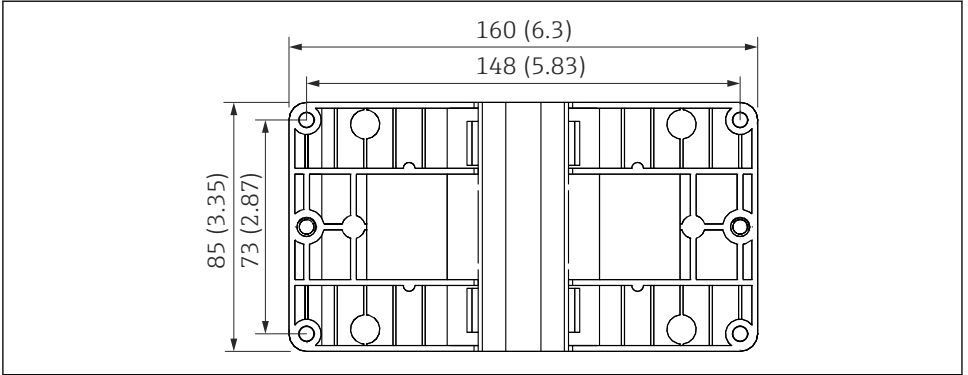
- ▶ 과열을 방지하려면 계기를 항상 충분히 냉각시키십시오. 최대 온도에서 계기를 작동하면 디스플레이의 작동 수명이 감소합니다.

5.2 치수



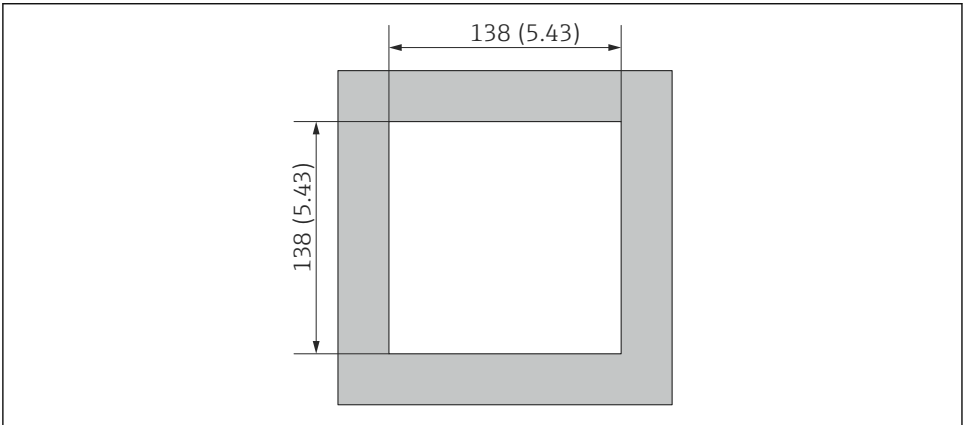
A0013438

☐ 1 계기 치수(mm, in)



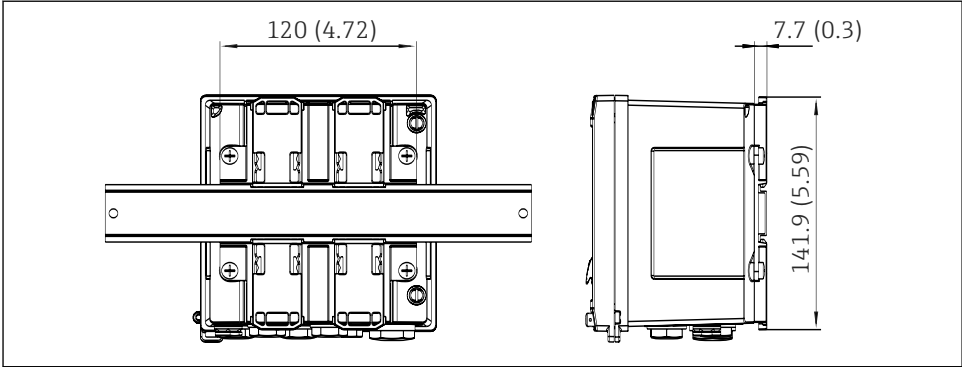
A0014169

2 벽, 배관, 패널 설치용 플레이트의 치수(mm, in)



A0014171

3 패널 컷아웃의 치수(mm, in)



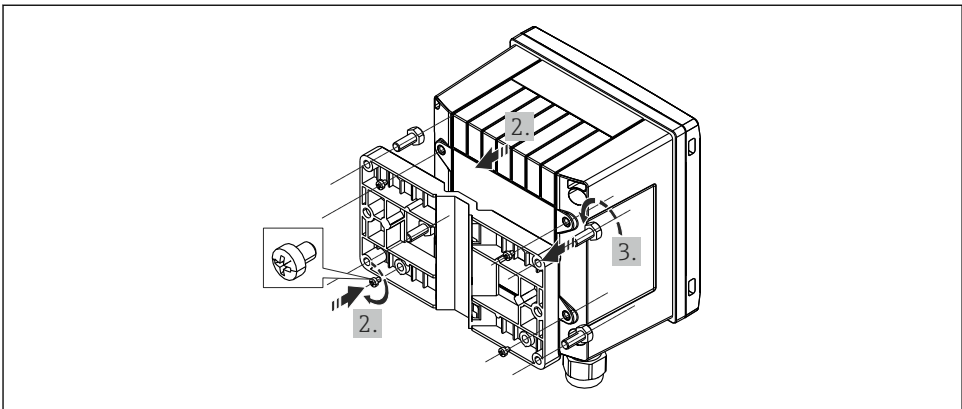
A0014610

☐ 4 DIN 레일 어댑터의 치수(mm, in)

5.3 계기 설치

5.3.1 벽 설치

1. 설치 플레이트를 드릴링된 홀(치수 → ☐ 2, ㉟ 9)을 만들 템플릿으로 사용하십시오.
2. 계기를 설치 플레이트에 부착하고 나사 4개를 사용해 후면에 고정하십시오.
3. 나사 4개를 사용해 설치 플레이트를 벽에 고정하십시오.



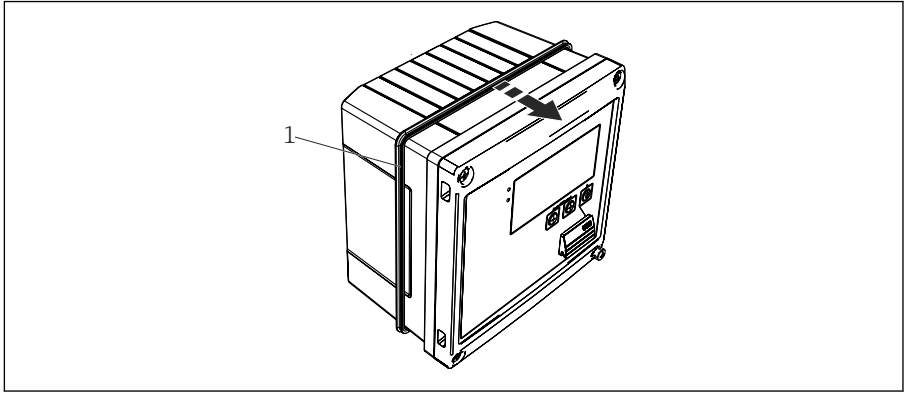
A0014170

☐ 5 벽 설치

5.3.2 패널 설치

1. 패널 컷아웃을 필수 크기(치수 → ☐ 3, ㉟ 9)로 만드십시오.

2.

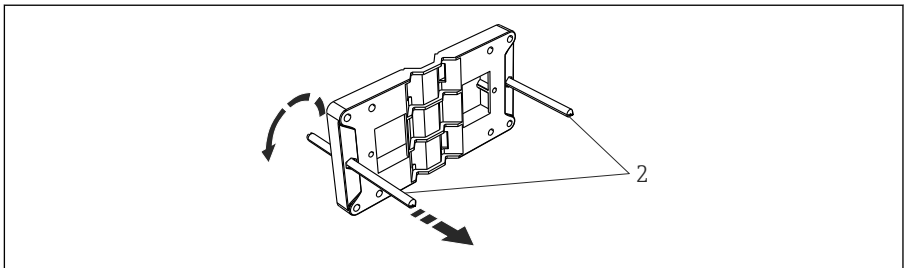


A0014172

☐ 6 패널 설치

썩(항목 1)을 하우징에 부착하십시오.

3.

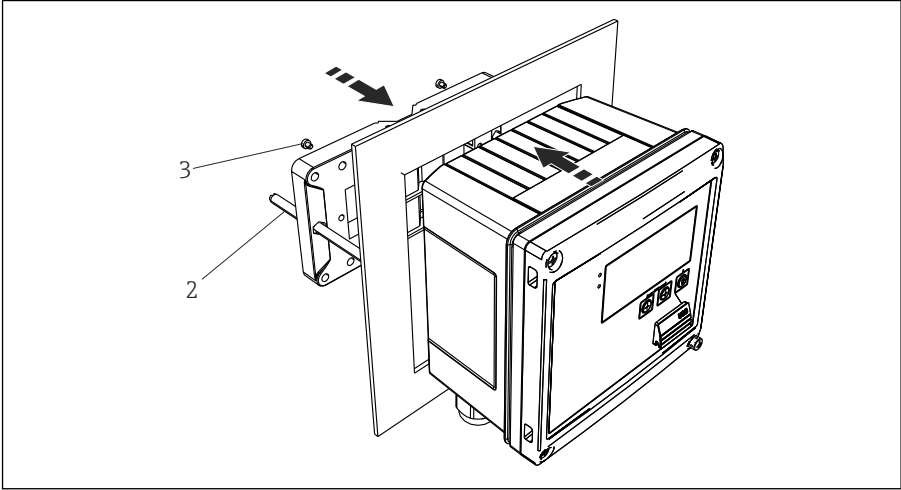


A0014173

☐ 7 패널 설치에 맞게 설치 플레이트 준비

나사선이 있는 막대(항목 2)를 설치 플레이트(치수 → ☐ 2, ☐ 9)에 돌려 넣으십시오.

4.



A0014174

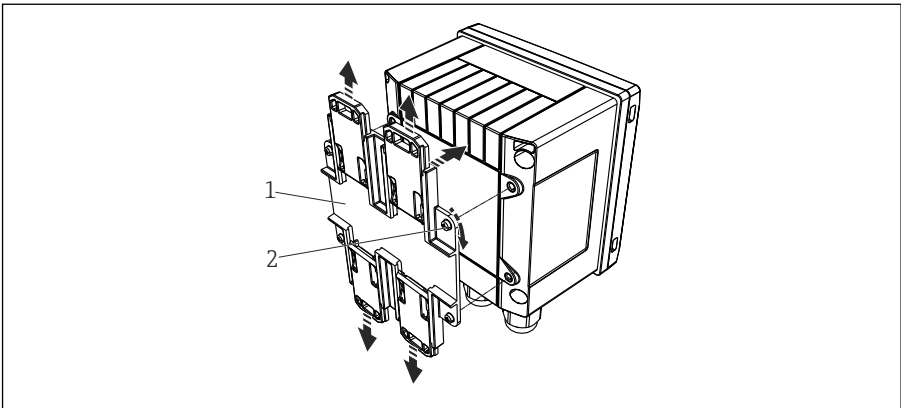
8 패널 설치

계기를 전면에서 패널 컷아웃으로 밀어 넣고 제공된 4개의 나사(항목 3)를 사용해 설치 플레이트를 기기 후면에 부착하십시오.

5. 나사 막대를 조이면서 계기를 고정하십시오.

5.3.3 지지 레일/DIN 레일(EN 50 022)

1.

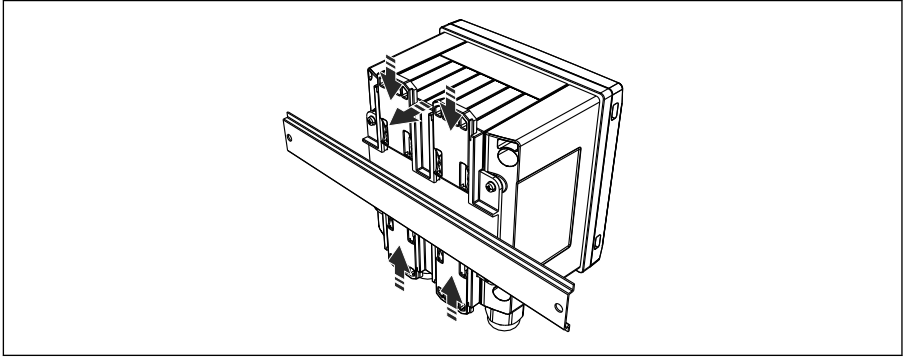


A0014176

9 DIN 레일 설치 준비

제공된 나사(항목 2)를 사용하여 DIN 레일 어댑터(항목 1)를 기기에 고정하고 DIN 레일 클립을 여십시오.

2.



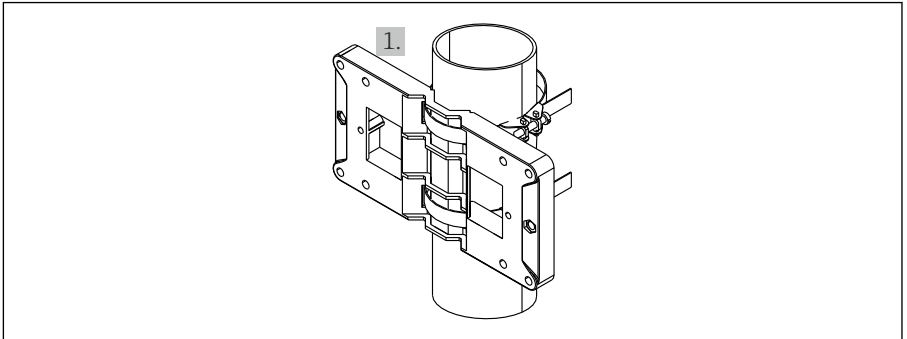
A0014177

☐ 10 DIN 레일 설치

계기를 전면에서 DIN 레일에 부착하고 DIN 레일 클립을 닫으십시오.

5.3.4 배관 설치

1.

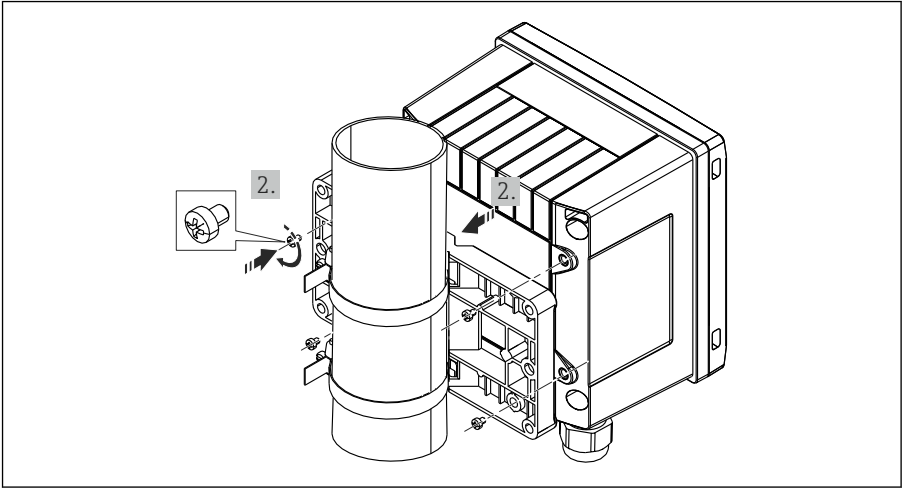


A0014178

☐ 11 배관 설치 준비

설치 플레이트(치수 → ☐ 2, ≡ 9)를 통해 강 벨트를 당기고 배관에 고정하십시오.

2.

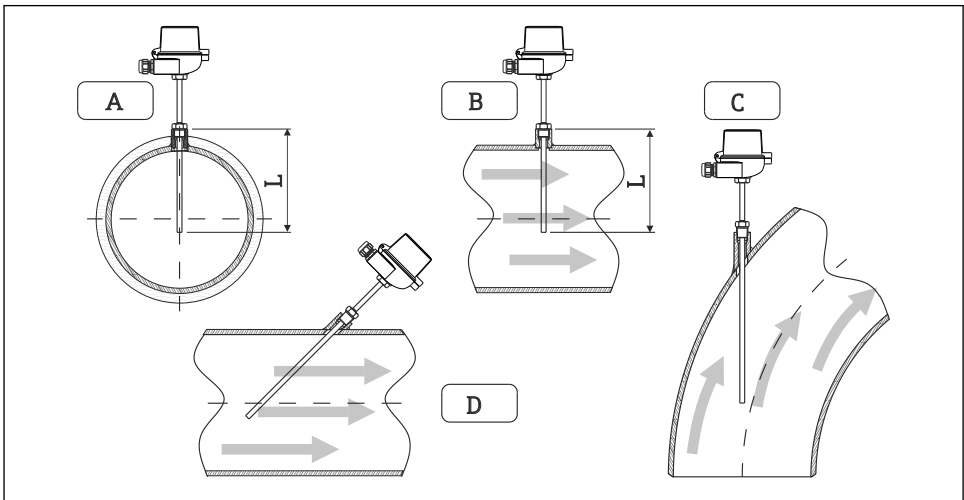


A0014179

☐ 12 배관 설치

계기를 설치 플레이트에 부착하고 제공된 나사 4개를 사용해 고정하십시오.

5.4 온도 센서 설치 방법



A0008603

☐ 13 온도 센서 설치 유형

A - B 단면적이 작은 배관의 경우 센서 팁이 배관 축 또는 배관 축을 살짝 넘어간 위치(=L)에 도달해야 합니다.

C - D 경사진 방향.

온도계의 설치 깊이에 따라 측정 정확도가 달라집니다. 설치 깊이가 충분하지 않으면 프로세스 연결부와 컨테이너 벽을 통한 열 전도로 인해 측정 오차가 발생합니다. 따라서 배관에 설치하는 경우 배관 직경의 절반만큼 설치하는 것이 좋습니다.

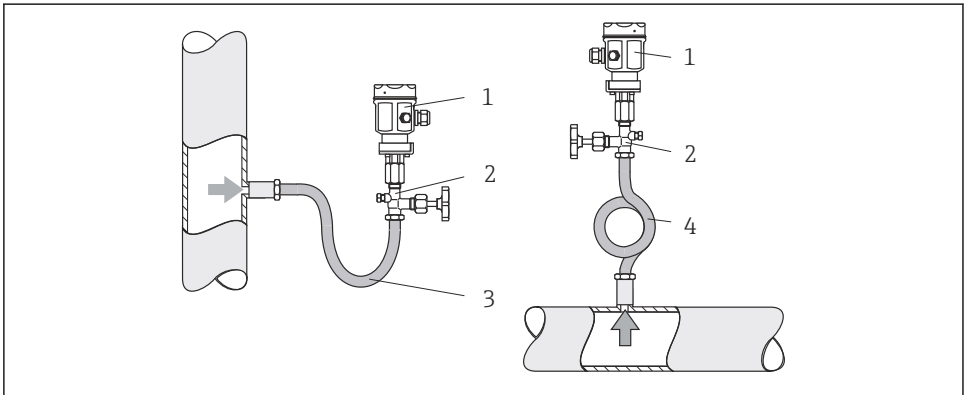
- 설치 가능: 배관, 탱크, 기타 플랜트 구성요소
- 최소 삽입 깊이 = 80~100 mm (3.15~3.94 in)
 삽입 깊이는 써모웰 직경의 최소 8배에 해당해야 합니다. 예: 써모웰 직경 12 mm (0.47 in) x 8 = 96 mm (3.8 in) 기본 삽입 깊이인 120 mm (4.72 in)를 권장합니다.

i 공칭 직경이 작은 배관의 경우 써모웰의 팁이 배관의 축보다 돌출되도록 프로세스 안으로 충분히 확장되어야 합니다(→ 13, 14, 항목 A/B). 대각선 설치(→ 13, 14, 항목 C/D)를 사용할 수도 있습니다. 삽입 길이 또는 설치 깊이를 결정할 때 온도계와 측정할 프로세스의 모든 파라미터(예: 유량 속도, 프로세스 압력)를 고려해야 합니다.

설치 권장사항 EN1434-2(D), 그림 8도 참조하십시오.

i 자세한 정보: BA01915T

5.5 압력 측정 셀 설치 방법



A0014527

14 증기 압력 측정을 위한 구성

- 1 압력 측정 셀
- 2 차단 장치
- 3 U자 모양 워터 포켓
- 4 O자 모양 워터 포켓

- 압력 측정 셀을 사이편과 함께 태핑 지점 위에 설치하십시오. 사이편은 온도를 거의 주변 온도까지 낮춰줍니다.
- 시운전하기 전에 사이편에 액체를 채우십시오.

6 전기 연결

6.1 연결 요구사항

⚠ 경고

위험! 감전!

▶ 계기를 연결하는 전체 과정 동안 전원이 꺼져 있어야 합니다.

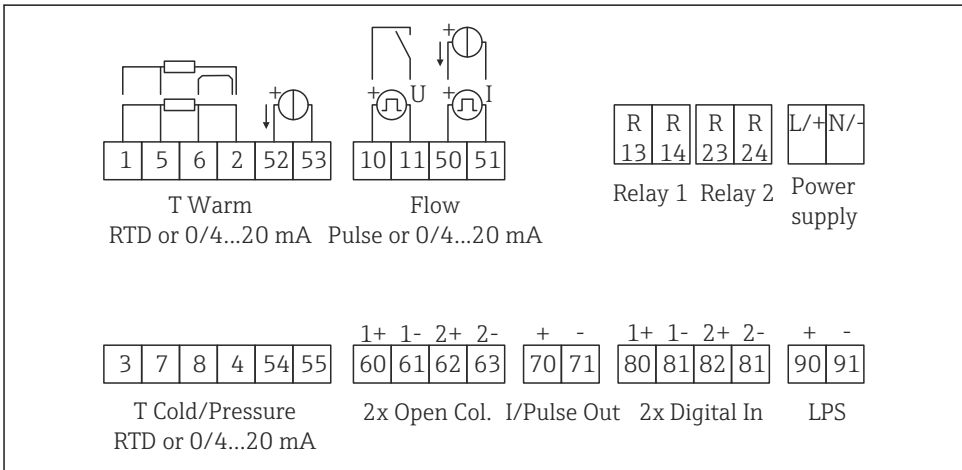
⚠ 주의

제공된 추가 정보 속지

- ▶ 시운전 전에 공급 전압이 명판의 사양과 일치하는지 확인하십시오.
- ▶ 건물에 설치할 때는 적절한 스위치 또는 회로 차단기를 설치하십시오. 이 스위치는 계기 가까이(쉽게 닿는 거리)에 제공되어야 하고 회로 차단기라고 표시되어 있어야 합니다.
- ▶ 전원 케이블에서 과부하 보호 요소(정격 전류 ≤ 10 A)가 필요합니다.

증기 계산기 및 관련 구성요소를 설치하려면 EN1434 파트 6에 따른 일반 설치 지침을 준수하십시오.

6.2 계기 연결



A0022341

15 계기 연결도

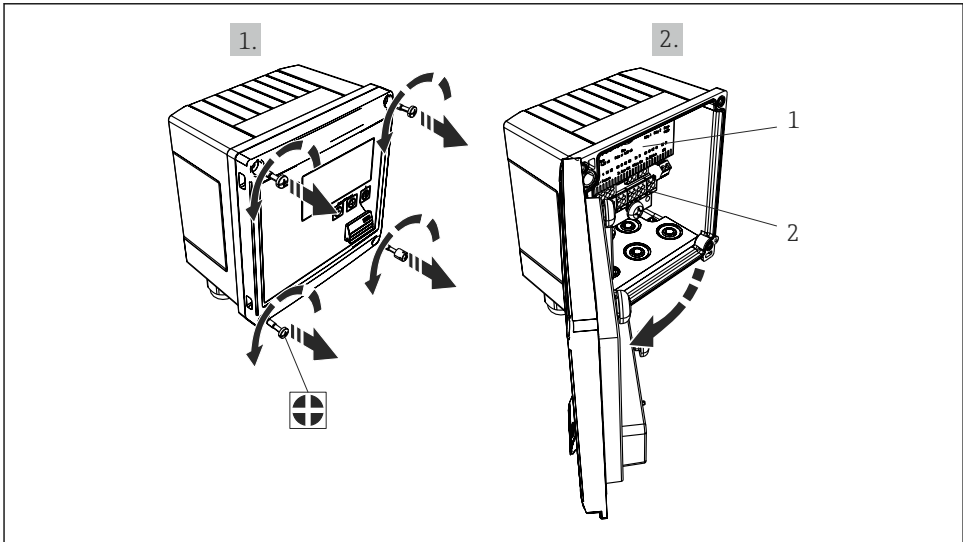
단자 할당

- 열 차동 /T의 경우 T 응축수의 온도 센서는 T 가열 단자에 연결해야 하며, T 증기의 온도 센서는 T 냉각 단자에 연결해야 합니다.
- 열 차동 /p의 경우 T 응축수 온도 센서를 T 가열 단자에 연결해야 합니다.

단자	단자 할당	입력
1	+ RTD 전원 공급	온도 증기 (RTD 또는 전류 입력 중 선택)
2	- RTD 전원 공급	
5	+ RTD 센서	
6	- RTD 센서	
52	+ 0/4~20 mA 입력	
53	0/4~20 mA 입력의 신호 접지	
3	+ RTD 전원 공급	압력(증기)
4	- RTD 전원 공급	
7	+ RTD 센서	
8	- RTD 센서	
54	+ 0/4~20 mA 입력	
55	0/4~20 mA 입력의 신호 접지	
10	+ 펄스 입력(전압)	유량 (펄스 또는 전류 입력 중 선택)
11	- 펄스 입력(전압)	
50	+ 0/4~20 mA 또는 전류 펄스(PFM)	
51	0/4~20 mA 입력 유량의 신호 접지	
80	+ 디지털 입력 1(스위치 입력)	<ul style="list-style-type: none"> ▪ 태리프 카운터 1 시작 ▪ 시간 동기화 ▪ 잠금 장치
81	- 디지털 입력(단자 1)	
82	+ 디지털 입력 2(스위치 입력)	<ul style="list-style-type: none"> ▪ 태리프 카운터 2 시작 ▪ 시간 동기화 ▪ 잠금 장치
81	- 디지털 입력(단자 2)	
		출력
60	+ 펄스 출력 1(오픈 컬렉터)	에너지, 체적 또는 태리프 카운터. 또는 한계/알람
61	- 펄스 출력 1(오픈 컬렉터)	
62	+ 펄스 출력 2(오픈 컬렉터)	
63	- 펄스 출력 2(오픈 컬렉터)	
70	+ 0/4~20 mA/펄스 출력	전류값(예: 전원) 또는 카운터 값 (예: 에너지)
71	- 0/4~20 mA/펄스 출력	
13	릴레이 정상 열림(NO)	한계, 알람
14	릴레이 정상 열림(NO)	
23	릴레이 정상 열림(NO)	
24	릴레이 정상 열림(NO)	
90	24V 센서 전원 공급(LPS)	
		24 V 전원 공급 (예: 센서 전원 공급용)

91	전원 공급 접지	
		전원 공급
L/+	AC용 L + DC용	
N/-	AC용 N - DC용	

6.2.1 하우징 열기



A0014071

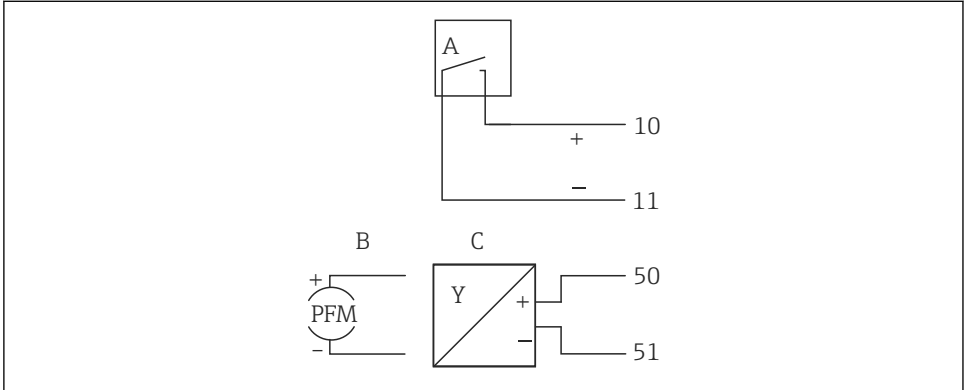
☐ 16 계기 하우징 열기

- 1 단자 할당 라벨
- 2 단자

6.3 센서 연결

6.3.1 유량

외부 전원 공급 장치가 있는 유량 센서

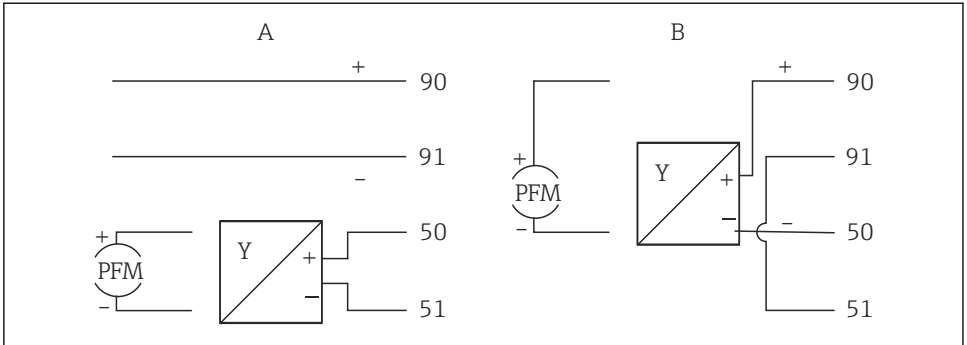


A0013521

☐ 17 유량 센서 연결

- A 전압 펄스 또는 접점 센서(EN 1434 타입 IB, IC, ID, IE 포함)
- B 전류 펄스
- C 0/4~20 mA 신호

중기 계산기를 통해 전원을 공급하는 유량 센서




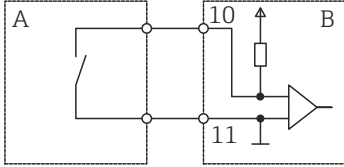

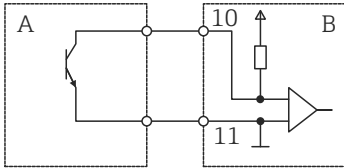
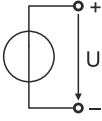
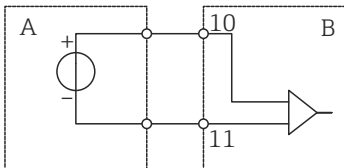
A0014180

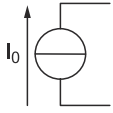
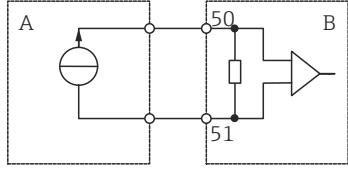
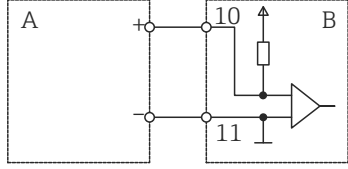
☐ 18 사용 중인 유량 센서 연결

- A 4선식 센서
- B 2선식 센서

펄스 출력이 있는 유량 센서 설정

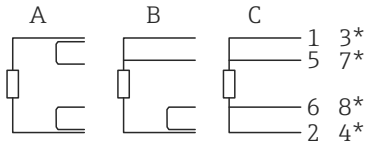
전압 펄스 및 접촉 센서 입력은 EN1434에 따라 여러 유형으로 구분되며, 전환 접점()에 전원을 공급합니다.

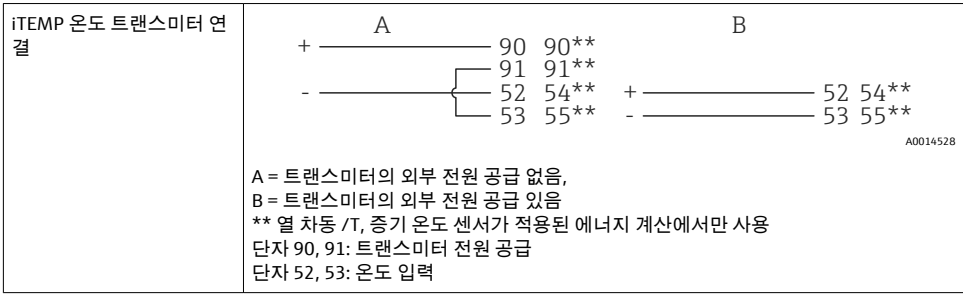
유량 센서의 펄스 출력	Rx33에서 설정	전기 연결	참고
<p>기계적 접촉</p>  <p>A0015360</p>	<p>펄스 ID/IE 최대 25 Hz</p>	 <p>A0015354</p> <p>A 센서 B Rx33</p>	<p>대안으로 최대 25 Hz의 "펄스 IB/IC+U"를 선택해도 됩니다. 이렇게 하면 접점을 거치는 전류가 작아집니다(9 mA 대신 약 0.05 mA). 장점: 전원 소비 감소, 단점: 간섭에 대한 내성 약화</p>
<p>오픈 컬렉터(NPN)</p>  <p>A0015361</p>	<p>펄스 ID/IE 최대 25 Hz 또는 최대 12.5 kHz</p>	 <p>A0015355</p> <p>A 센서 B Rx33</p>	<p>대안으로 "펄스 IB/IC+U"를 선택해도 됩니다. 이렇게 하면 트랜지스터를 거치는 전류가 작아집니다(9 mA 대신 약 0.05 mA). 장점: 전원 소비 감소, 단점: 간섭에 대한 내성 약화</p>
<p>활성 전압</p>  <p>A0015362</p>	<p>펄스 IB/IC+U</p>	 <p>A0015356</p> <p>A 센서 B Rx33</p>	<p>전환 기준은 1 V~2 V입니다.</p>

유량 센서의 펄스 출력	Rx33에서 설정	전기 연결	참고
<p>활성 전류</p>  <p>A0015363</p>	<p>펄스 I</p>	 <p>A0015357</p> <p>A 센서 B Rx33</p>	<p>전환 기준은 8 mA~13 mA입니다.</p>
<p>NAMUR 센서 (EN60947-5-6 기준)</p>	<p>펄스 ID/IE 최대 25 Hz 또는 최대 12.5 kHz</p>	 <p>A0015359</p> <p>A 센서 B Rx33</p>	<p>단락 또는 단선에 대한 모니터링을 하지 않습니다.</p>

<p>IB 등급 및 IC(낮은 전환 임계값, 소량의 전류)에 따른 전압 펄스 및 트랜스미터</p>	<p>1 V 이하이면 낮은 레벨 2 V 이상이면 높은 레벨 U 최대 30 V, U 무부하: 3~6 V</p>	<p>부동식 점점, 리드 트랜스미터</p>
<p>전류 및 전원 공급 증대를 위해 ID 및 IE 등급의 트랜스미터 사용</p>	<p>1.2 mA 이하이면 낮은 레벨 2.1 mA 이상이면 높은 레벨 U 무부하: 7~9 V</p>	

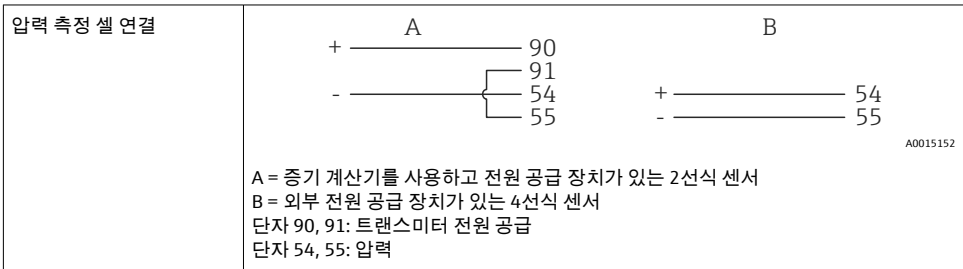
6.3.2 온도

<p>RTD 센서 연결</p>	 <p>A0014529</p> <p>A = 2선식 연결 B = 3선식 연결 C = 4선식 연결 * 열 차동 /T, 증기 온도 센서가 적용된 에너지 계산에서만 사용 단자 1, 2, 5, 6: 온도 단자 3, 4, 7, 8: 온도</p>
------------------	---



i 정확도를 극대화하려면 센서의 설치 위치 또는 연결 케이블의 길이로 인한 측정 오차를 보정할 수 있도록 RTD 4선식 연결을 사용할 것을 권장합니다.

6.3.3 압력



6.4 출력

6.4.1 아날로그 출력(활성)

이 출력은 0/4~20 mA 전류 출력 또는 전압 펄스 출력으로 사용할 수 있습니다. 출력은 전기적으로 절연되어 있습니다. 단자 할당, → 16.

6.4.2 릴레이

장애 메시지 또는 한계 위반의 경우 두 개의 릴레이가 전환될 수 있습니다.

릴레이 1 또는 2는 **Setup** → **Advanced setup** → **System** → **Fault switching**에서 선택할 수 있습니다.

한계값은 **Setup** → **Advanced setup** → **Application** → **Limits**에서 할당됩니다. 한계값으로 가능한 설정에 대한 설명은 사용 설명서의 "한계" 섹션에 나와 있습니다.

6.4.3 펄스 출력(활성)

전압 레벨:

- 0~2 V은(는) 낮은 레벨
- 15~20 V은(는) 높은 레벨

최대 출력 전류: 22 mA

6.4.4 오픈 컬렉터 출력

두 개의 디지털 출력을 상태 또는 펄스 출력으로 사용할 수 있습니다. **Setup** → **Advanced setup** 또는 **Expert** → **Outputs** → **Open collector**에서 선택하십시오.

6.5 통신

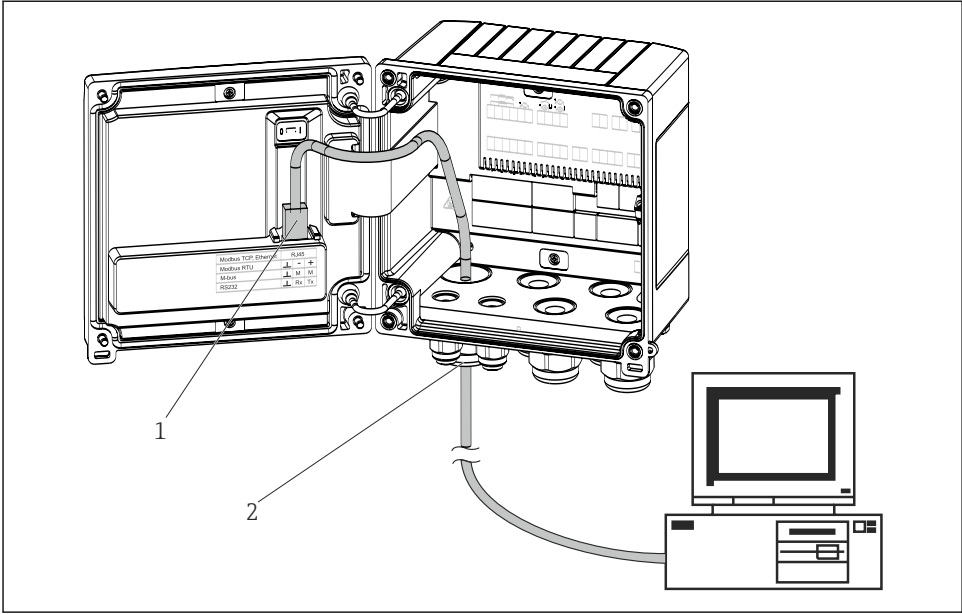


USB 인터페이스는 항상 활성화되어 있으며 다른 인터페이스로부터 분리하여 사용할 수 있습니다. 다중 옵션 인터페이스의 병렬 작업(예: Fieldbus, 이더넷)은 불가능합니다.

6.5.1 이더넷 TCP/IP(옵션)

이더넷 인터페이스는 전기적으로 절연되어 있습니다(테스트 전압: 500 V). 기본 패치 케이블(예: CAT5E)을 사용해 이더넷 인터페이스를 연결할 수 있습니다. 이 목적을 위해 사용자가 하우징을 통해 사전 중단 케이블을 안내할 수 있는 특수 케이블 글랜드가 제공됩니다. 이더넷 인터페이스를 사용하면 계기를 허브 또는 스위치를 통해 또는 사무 장비에 직접 연결할 수 있습니다.

- 표준: 10/100 Base T/TX(IEEE 802.3)
- 소켓: RJ-45
- 케이블 최대 길이: 100 m




A0014600


☐ 19 이더넷 TCP/IP, Modbus TCP 연결

- 1 이더넷, RJ45
- 2 이더넷 케이블 인입구

6.5.2 Modbus TCP(옵션)

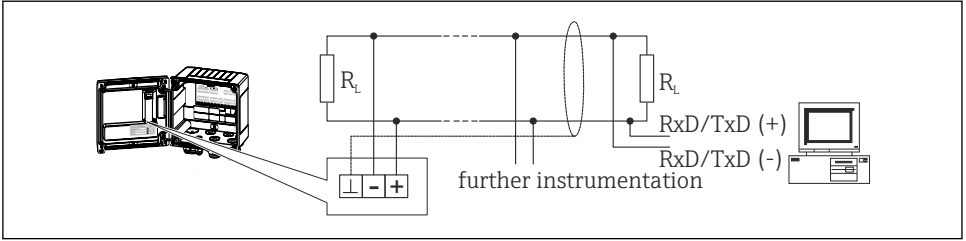
Modbus TCP 인터페이스는 계기를 상위 시스템에 연결하여 모든 측정값과 프로세스 값을 전송하는 데 사용됩니다. Modbus TCP 인터페이스는 이더넷 인터페이스(→ ☐ 19, ☐ 24)와 물리적으로 동일합니다.

 Modbus 마스터에서만 계기를 읽을 수 있습니다.

 Modbus 레지스터 맵에 대한 자세한 정보: www.endress.com

6.5.3 Modbus RTU(옵션)

Modbus RTU(RS-485) 인터페이스는 전기적으로 절연되어 있으며(테스트 전압: 500 V), 계기를 상위 시스템에 연결하여 모든 측정값과 프로세스 값을 전송하는 데 사용됩니다. 하우징 커버에서 3핀 플러그인 단자를 통해 연결됩니다.

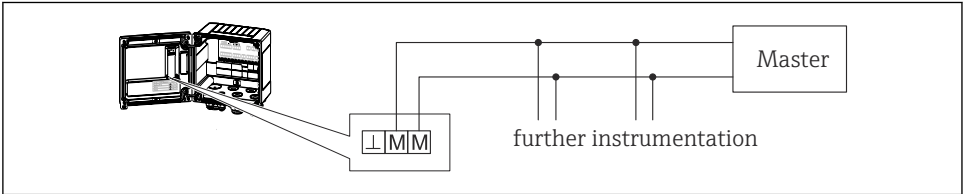


A0047099

20 Modbus RTU 연결

6.5.4 M-Bus(옵션)

M-Bus(Meter Bus) 인터페이스는 전기적으로 절연되어 있으며(테스트 전압: 500 V), 계기를 상위 시스템에 연결하여 모든 측정값과 프로세스 값을 전송하는 데 사용됩니다. 하우징 커버에서 3핀 플러그인 단자를 통해 연결됩니다.



A0047100

21 M-Bus 연결

6.6 연결 후 점검

계기의 전기 설치를 완료한 후 다음 사항을 점검하십시오.

계기 조건 및 사양	참고
계기 또는 케이블이 손상되었습니까(육안 검사)?	-
전기 연결	참고
공급 전압이 명판의 정보와 일치합니까?	100~230 V AC/DC(±10 %)(50/60 Hz) 24 V DC(-50 % / +75 %) 24 V AC(±50 %) 50/60 Hz
설치된 케이블에 변형 방지 장치를 사용했습니까?	-
전원 공급 장치와 신호 케이블이 올바르게 연결되었습니까?	하우징의 배선도를 확인하십시오.

7 작동 옵션

7.1 작동 옵션 개요

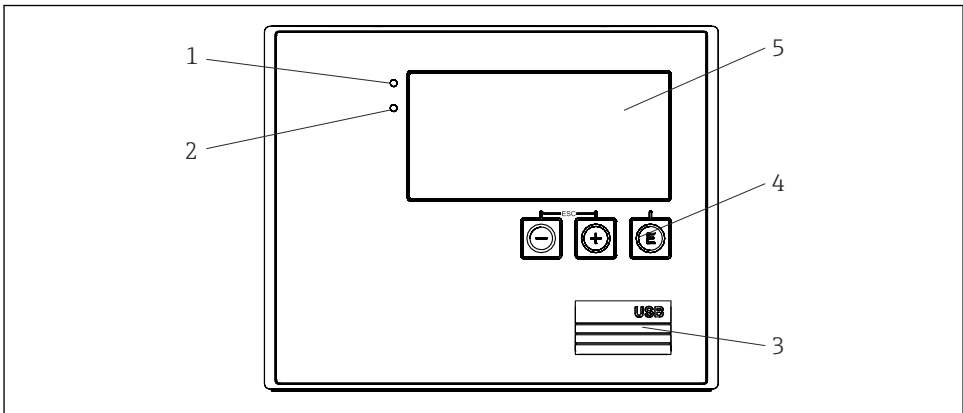
증기 계산기는 작동 키 또는 "FieldCare" 작동 소프트웨어를 사용해 설정할 수 있습니다.

인터페이스 케이블을 포함한 작동 소프트웨어는 제품 옵션으로 제공되므로 기본 배송 품목에 포함되지 않습니다.

계기가 쓰기 잠금 스위치 → 27, 사용자 코드 또는 디지털 입력으로 잠긴 상태이면 파라미터 설정도 잠깁니다.

자세한 내용은 사용 설명서의 "액세스 보호" 섹션을 참조하십시오.

7.2 디스플레이 및 작동 요소



A0013444

22 계기의 디스플레이 및 작동 요소

- 1 녹색 LED, "작동"
- 2 빨간색 LED, "오류 메시지"
- 3 설정용 USB 연결
- 4 작동 키: -, +, E
- 5 160x80 도트 매트릭스 디스플레이

i 전압이 있으면 녹색 LED, 알람/오류가 발생하면 빨간색 LED. 계기에 전원이 공급되면 녹색 LED가 항상 켜집니다.

빨간색 LED가 느리게 깜박임(약 0.5 Hz): 계기가 부트로더 모드임

빨간색 LED가 빠르게 깜박임(약 2 Hz): 정상 작동 중: 유지보수 필요. 펌웨어 업데이트 중: 데이터 전송 중

빨간색 LED가 계속 켜짐: 계기 오류

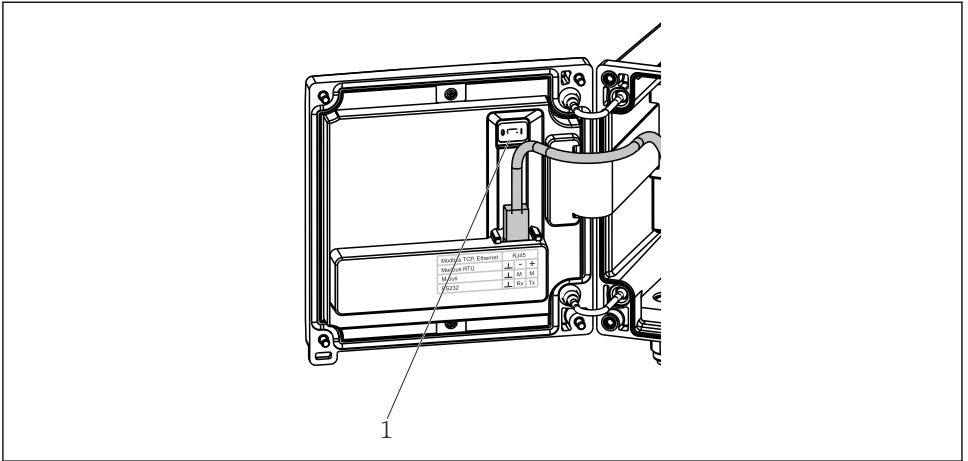
7.2.1 작동 요소

작동 키 3개, "-", "+", "E"

Esc/뒤로 기능: "-" 키와 "+" 키를 동시에 누르십시오.

Enter/입력 확인 기능: "E"를 누르십시오.

쓰기 금지 스위치

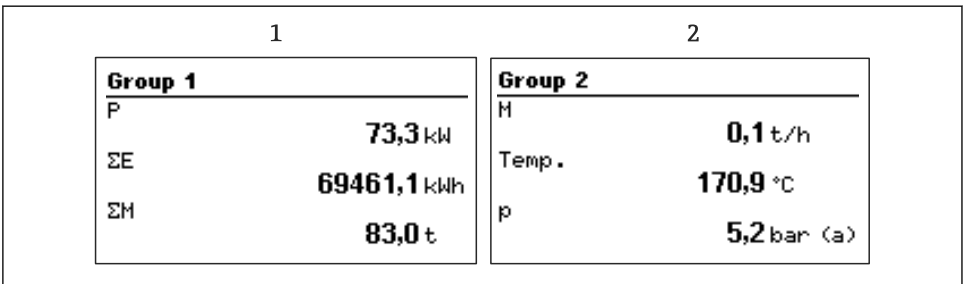


A0015168

☞ 23 쓰기 금지 스위치

- 1 하우징 커버 뒷면의 쓰기 금지 스위치

7.2.2 디스플레이



A0014533

☞ 24 증기 계산기 표시(예)

- 1 그룹 1 표시
- 2 그룹 2 표시

7.2.3 "FieldCare Device Setup" 작동 소프트웨어

FieldCare Device Setup 소프트웨어로 계기를 구성하려면 PC에 계기를 연결하십시오.

계기 연결

1. FieldCare를 실행하십시오.
2. USB를 통해 계기를 PC에 연결하십시오.
3. File/New 메뉴에서 프로젝트를 만드십시오.
4. Communication DTM(CDI Communication USB)를 선택하십시오.
5. EngyCal RS33 계기를 추가하십시오.
6. Connect를 클릭하십시오.
7. 파라미터 구성을 시작하십시오.

계기 사용 설명서에 따라 계기 구성을 계속 진행하십시오. 사용 설명서에 나오는 모든 파라미터를 포함한 전체 Setup 메뉴도 FieldCare Device Setup에서 찾을 수 있습니다.

주의

출력 및 릴레이의 미지정 스위치

- ▶ FieldCare로 구성할 때는 정의되지 않은 상태가 적용되어 정의되지 않은 출력 및 릴레이 스위칭이 발생할 수 있습니다.

7.3 작업 메뉴의 구조 및 기능

구성 가능한 모든 파라미터를 포함한 작업 매트릭스의 전체 개요는 사용 설명서의 부록에서 확인할 수 있습니다.

<p>Language</p>	<p>사용 가능한 모든 언어가 포함된 목록을 선택하십시오. 계기의 언어를 선택하십시오.</p>
<p>Display/operation 메뉴</p>	<ul style="list-style-type: none"> ▪ 표시할 그룹을 선택하십시오(표시할 그룹 자동 변경 또는 고정). ▪ 디스플레이의 밝기 및 대비를 설정하십시오. ▪ 저장된 분석 내용(일, 월, 연도, 청구일, 토달라이저)을 표시하십시오.
<p>Setup 메뉴</p>	<p>신속한 계기 시운전을 위한 파라미터를 설정할 수 있습니다. 고급 셋업에는 계기 기능 구성을 위한 주요 파라미터가 모두 포함됩니다.</p> <ul style="list-style-type: none"> ▪ 단위 ▪ 펄스 값, 값 ▪ 날짜 및 시간 ▪ 압력 <p style="text-align: right;">} 신속한 시운전을 위한 파라미터</p> <p>고급 셋업(계기의 기본 작동에서 필수가 아닌 설정) 특수 설정은 "Expert" 메뉴를 통해 구성합니다.</p>

Diagnostics 메뉴	<p>신속한 계기 점검을 위한 계기 정보 및 서비스 기능.</p> <ul style="list-style-type: none"> ▪ 진단 메시지 및 목록 ▪ 이벤트 로그북 ▪ 계기 정보 ▪ 시뮬레이션 ▪ 측정값, 출력
Expert 메뉴	<p>Expert 메뉴에서는 미세 조정, 서비스 기능과 같은 모든 계기 작동 옵션을 이용할 수 있습니다.</p> <ul style="list-style-type: none"> ▪ Direct Access를 통해 파라미터로 바로 이동하십시오(계기에서만 가능). ▪ 서비스 파라미터 표시를 위한 서비스 코드(PC 작동 소프트웨어로만 가능) ▪ 시스템(설정) ▪ 입력 ▪ 출력 ▪ 애플리케이션 ▪ 진단

8 유지보수

이 계기에는 특별한 유지보수 작업이 필요하지 않습니다.

8.1 세척

깨끗하고 마른 천을 사용해 계기를 닦을 수 있습니다.



71683462

www.addresses.endress.com
