

Technische Information

Dipfit CYA10

Taucharmatur für Abwasser, Oberflächenwasser und industriellen Anwendungen



Anwendungsbereich

CYA10 ist eine eintauchbare Armatur mit einer maximalen Eintauchtiefe von 10 Metern für:

- die Oberflächenwasserüberwachung in Grundwasserbrunnen, Flüssen und für Brack- und Meerwasser
- Abwasserbehandlung
- Hilfskreisläufe

Dipfit CYA10 ist kompatibel mit allen digitalen 12mm Memosensoren ohne Flüssig-KCl-Referenz und den folgenden Parametern:

- pH/ORP
- Leitfähigkeit
- Sauerstoff

Ihre Vorteile

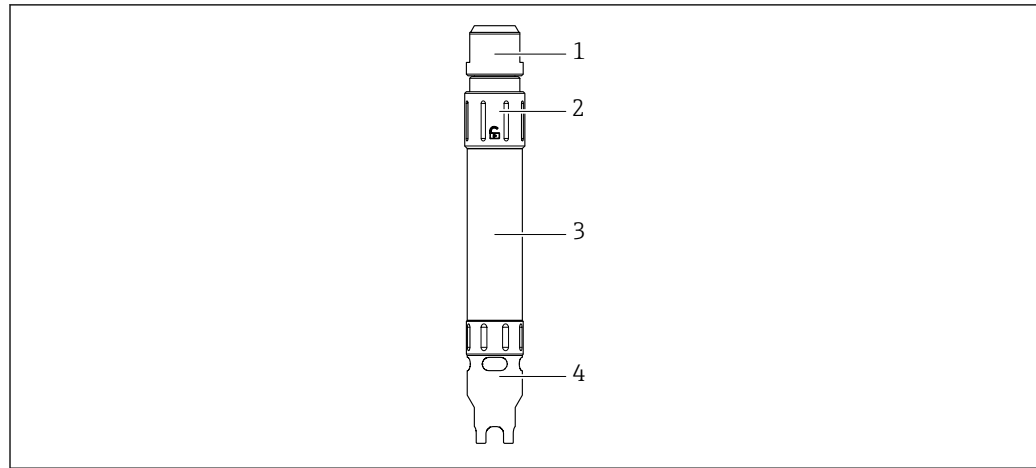
- Einfache, werkzeuglose Installation in Brunnenschächten, Flüssen und Kesseln dank zahlreicher Installationsmöglichkeiten (fixiert mit einem Flanschanschluss oder in Kombination mit Flexdip CYH112)
- Zeitsparende Instandhaltung der Messestelle aufgrund des biegsamen Schlauchs der Armatur und einfacher Erreichbarkeit des verwendeten Sensors, auch wenn die Armatur in einer hohen Eintauchtiefe verwendet wird
- Simple Realisierung von Messtellen mit PG13,5 Sensoren („12mm“), da die Armatur platzsparend gestaltet ist, um sie auch in Kanälen, Kesseln, Kanalisationsrohren oder -schächten zu installieren
- Große Flexibilität in der Anwendung durch die Möglichkeit die Messstellen in Abwasserkanälen und abgedeckten Klärbecken und im Ex-Bereich zu installieren und zu betreiben

Arbeitsweise und Systemaufbau

Produktaufbau

Die Armatur ist für den Einsatz im Bereich Wasser/Abwasser/Umwelt konzipiert:

- Tank oder Behälter, geschlossen oder offen
- offene Kanäle/Gerinne
- Gewässer (Fluss, See, Meer)



A0056129

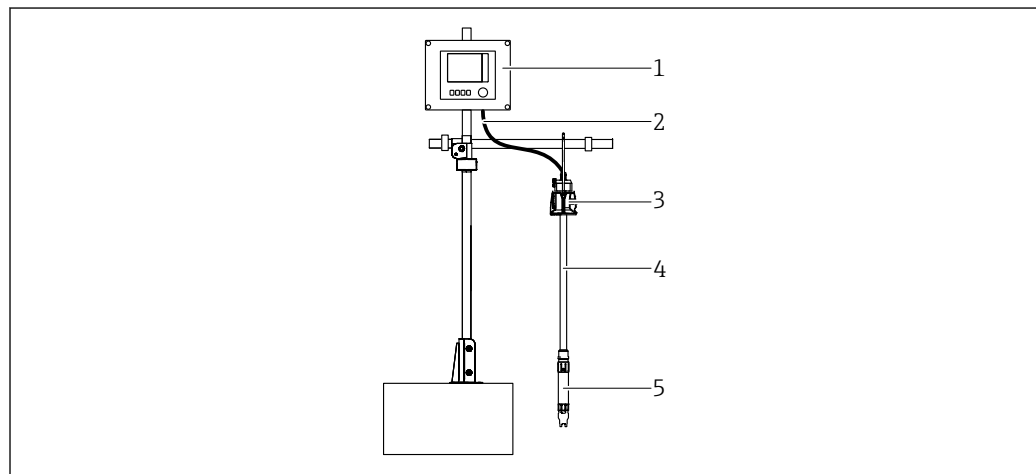
1 Produktbeschreibung der Einzelteile

- 1 Schlauchverschraubung
- 2 Steckerkappe
- 3 Armaturgehäuse
- 4 Schutzkappe und Kabelmontagewerkzeug

Messeinrichtung

Eine vollständige Messeinrichtung besteht mindestens aus:

- Armatur CYA10
- Memosens-Datenkabel CYK10
- Kabelschlauch
- Prozessanschluss, z. B. Kettenhalter
- Messumformer, z. B. Liquiline CM44
- Sensor, z. B. CPS11E



A0056528

2 Beispiel einer Messeinrichtung mit CYA10

- 1 Messumformer
- 2 Memosens-Datenkabel
- 3 Prozessanschluss
- 4 Kabelschlauch
- 5 Armatur CYA10

Umgebung

Umgebungstemperaturbereich 0 ... 60 °C (32 ... 140 °F)

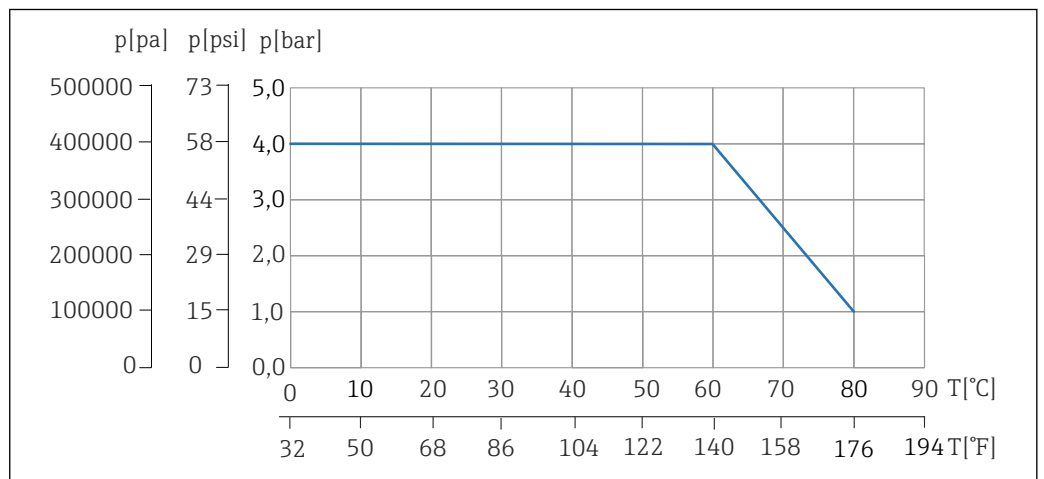
Lagertemperaturbereich -15 ... +60 °C (5 ... +140 °F)

Prozess

Prozesstemperaturbereich 0 ... 80 °C (32 ... 176 °F), nicht gefrierend

Prozessdruckbereich 0 ... 4 bar (0 ... 58 psi) relativ

Druck-Temperatur-Diagramm



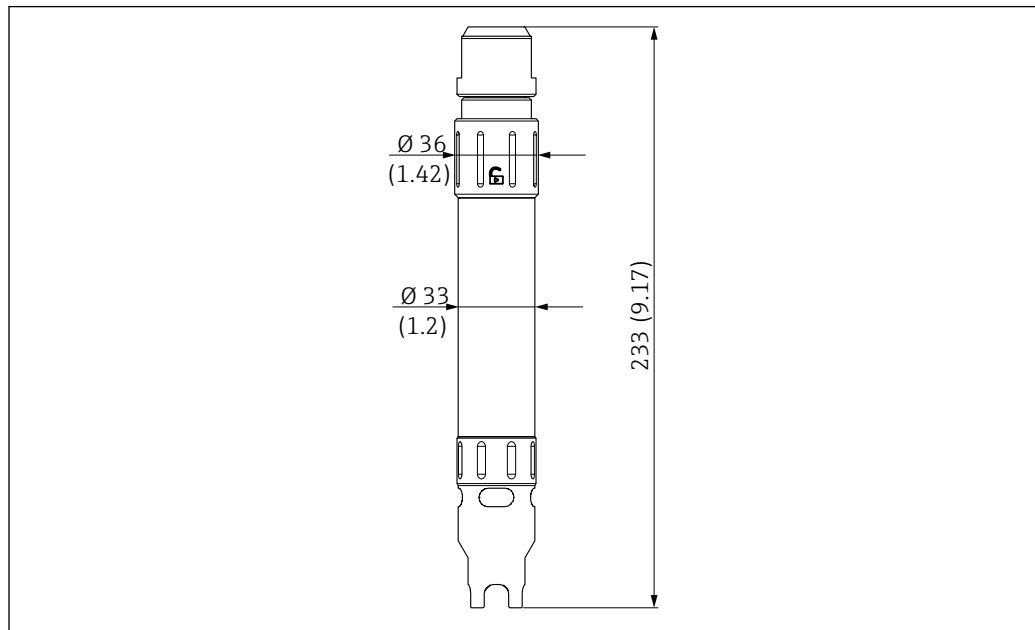
3 Druck-Temperatur-Diagramm

T Temperatur
p Druck

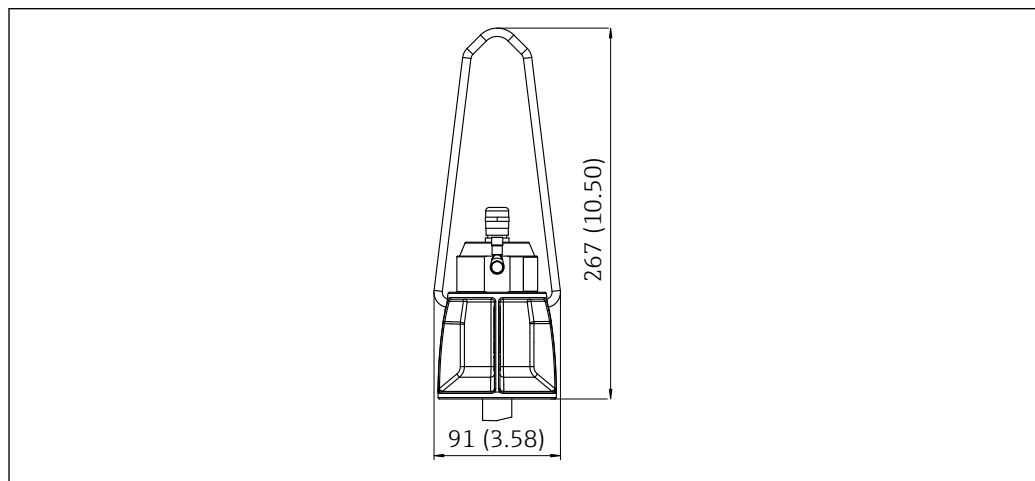
A0056350

Konstruktiver Aufbau

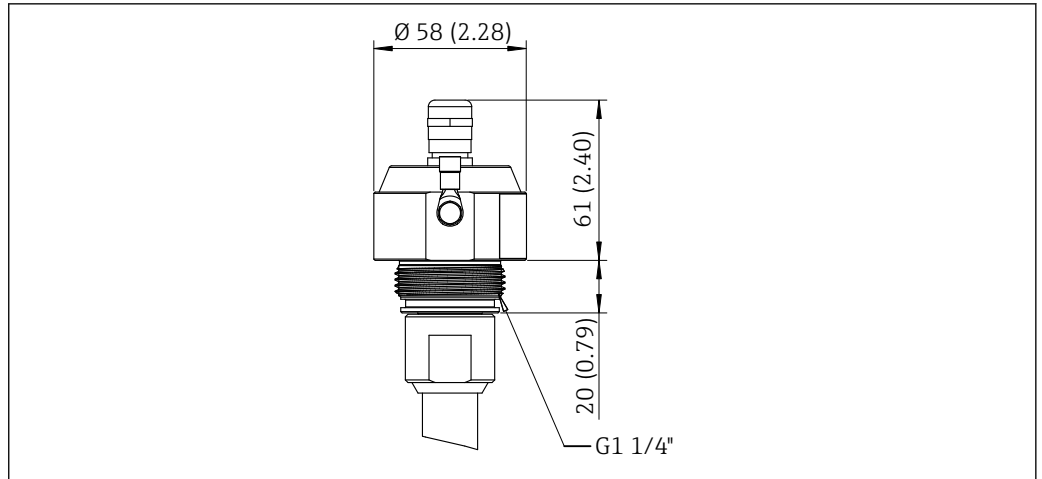
Bauform, Maße



4 Abmessungen, Armatur CYA10. Maßeinheit mm (in)

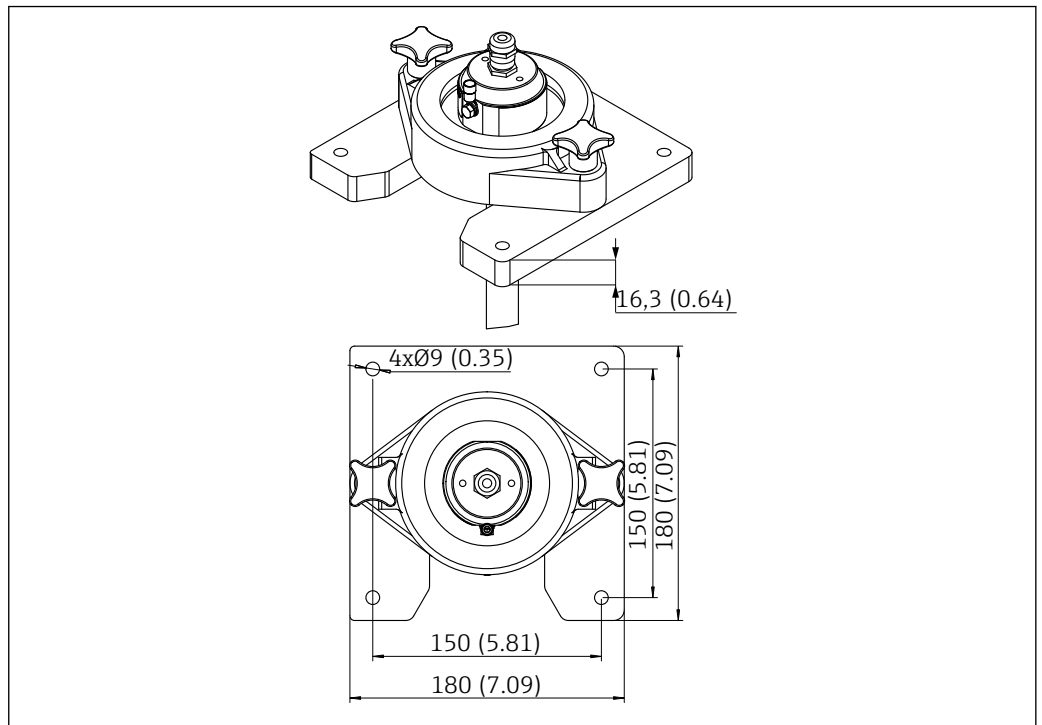


5 Abmessungen, Prozessanschluss Kettenhalter. Maßeinheit mm (in)



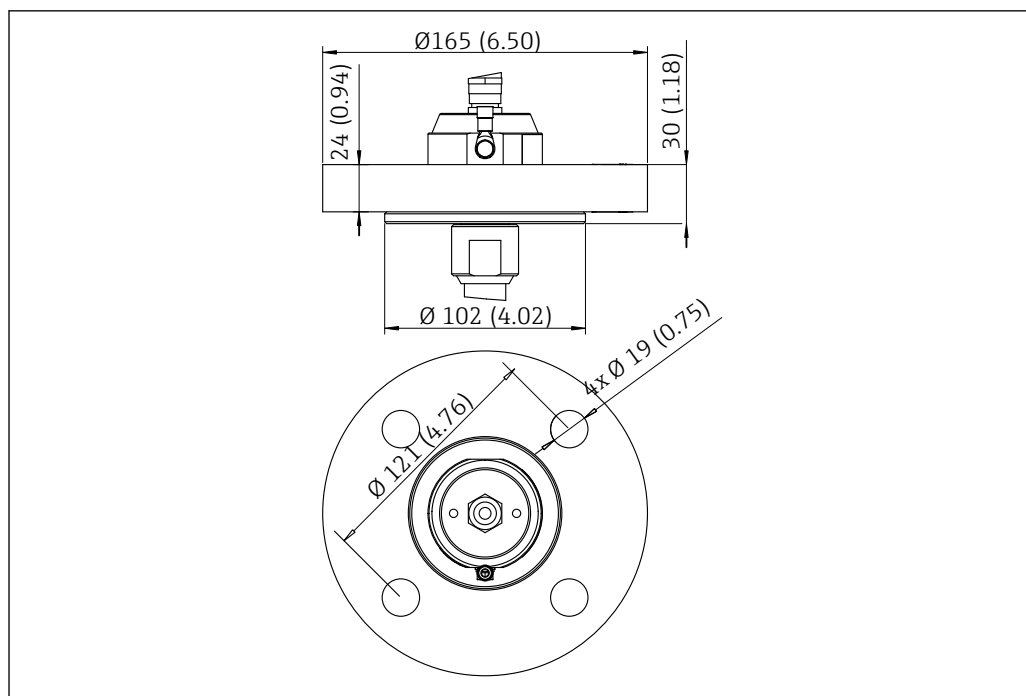
A0056508

6 Abmessungen, Prozessanschluss CYA10-ISO228-G1_1_4. Maßeinheit mm (in)



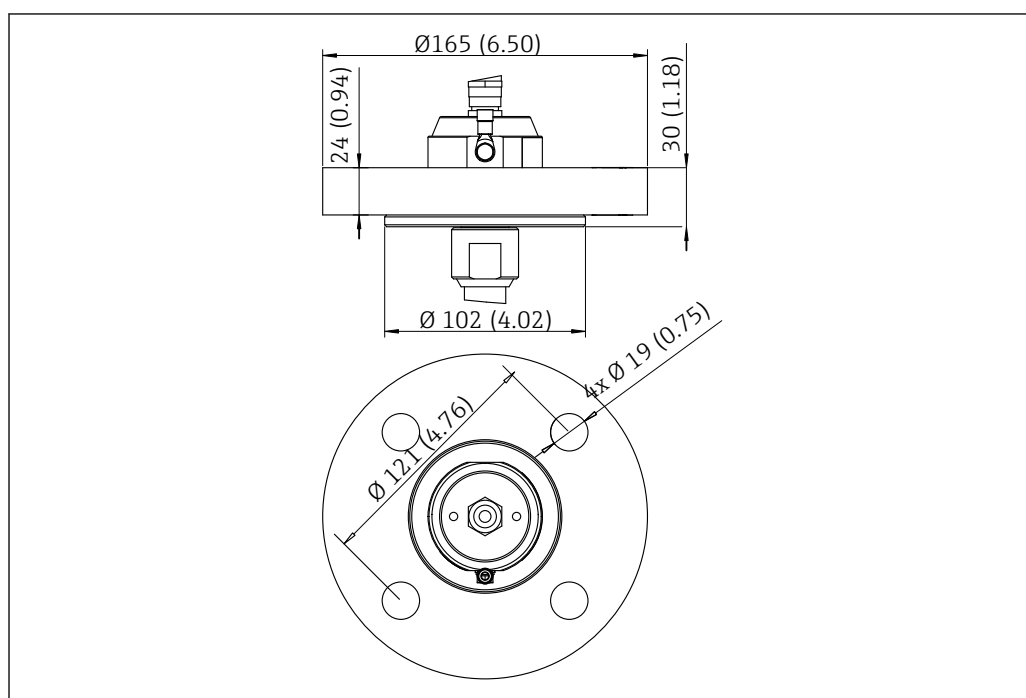
A0056509

7 Abmessungen, Prozessanschluss CYA10-Ovalflansch. Maßeinheit mm (in)



A0056510

8 Abmessungen, Prozessanschluss CYA10-ASME-B16.5-2inch. Maßeinheit mm (in)



A0056510

9 Abmessungen, Prozessanschluss CYA10-EN1092-DN50. Maßeinheit mm (in)

Gewicht

Schlauchlänge	Gewicht
1 m (3,28 ft)	ca. 1,5 kg (3,3 lb)
3 m (9,84 ft)	ca. 2,1 kg (4,63 lb)
5 m (16,40 ft)	ca. 2,8 kg (6,17 lb)
10 m (32,8 ft)	ca. 4,4 kg (9,7 lb)

Werkstoffe

	Ex-freier Bereich	Ex-Bereich
Medienberührte Gehäuseteile	PE-UHMW	PE-UHMW ELS*
Schlauch	EPDM	EPDM ELS*
O-Ringe	EPDM	EPDM
Losflansche	PP	PP
Ovalflanschteile	PP	PP
Kettenhalterung	PA6/1.4404/A4	PA6/1.4404/A4
Kabelverschraubung	1.4305	1.4305
Klemmring	PP	PP ELS*
Steckersicherung	PBT-GF30	PBT-GF30

* ELS = Elektrisch leitfähig

Zertifikate und Zulassungen

Aktuelle Zertifikate und Zulassungen zum Produkt stehen unter www.endress.com auf der jeweiligen Produktseite zur Verfügung:

1. Produkt mit Hilfe der Filter und Suchmaske auswählen.
2. Produktseite öffnen.
3. **Downloads** auswählen.


Für die Armatur sind folgende Erklärungen verfügbar:

- Nach DGRL (PED)
- Für den explosionsgeschützten Bereich (optional)

Bestellinformationen

Produktseite www.endress.com/cya10

Produktkonfigurator

1. **Konfiguration:** Diesen Button auf der Produktseite anklicken.
 2. **Erweiterte Auswahl** wählen.
 - ↳ In einem neuen Fenster öffnet sich der Konfigurator.
 3. Das Gerät nach Ihren Anforderungen konfigurieren, indem Sie für jedes Merkmal die gewünschte Option wählen.
 - ↳ Auf diese Weise erhalten Sie einen gültigen und vollständigen Bestellcode.
 4. **Übernehmen:** Das konfigurierte Produkt dem Warenkorb hinzufügen.
-  Für viele Produkte haben Sie zusätzlich die Möglichkeit, CAD oder 2D-Zeichnungen der gewählten Produktausführung herunterzuladen.
5. **CAD:** Diesen Reiter aufklappen.
 - ↳ Zeichnungsfenster wird sichtbar. Sie haben die Wahl zwischen verschiedenen Ansichten. Diese können Sie in auswählbaren Formaten herunterladen.
-

Lieferumfang

- Der Lieferumfang besteht aus:
- Armatur
 - Prozessanschluss in der bestellten Ausführung
 - Kabelschlauch
 - Betriebsanleitung

Zubehör

Nachfolgend finden Sie das wichtigste Zubehör zum Ausgabezeitpunkt dieser Dokumentation.

Gelistetes Zubehör ist technisch zum Produkt der Anleitung kompatibel.

1. Anwendungsspezifische Einschränkungen der Produktkombination sind möglich. Konformität der Messstelle zur Applikation sicherstellen. Dafür ist der Betreiber der Messstelle verantwortlich.
2. Informationen, insbesondere technische Daten, in den Anleitungen aller Produkte beachten.
3. Für Zubehör, das nicht hier aufgeführt ist, an Ihren Service oder Ihre Vertriebszentrale wenden.

Gerätespezifisches Zubehör

Memosens-Datenkabel CYK10

- Für digitale Sensoren mit Memosens-Technologie
- Produktkonfigurator auf der Produktseite: www.endress.com/cyk10



Technische Information TI00118C

Sensoren

pH-Sensoren

Memosens CPS11E

- pH-Sensor für Standardanwendungen in Prozess und Umwelttechnik
- Digital mit Memosens 2.0 Technologie
- Produktkonfigurator auf der Produktseite: www.endress.com/cps11e



Technische Information TI01493C

Memosens CPS12E

- Redoxsensor für Standardanwendungen in Prozess und Umwelttechnik
- Digital mit Memosens 2.0 Technologie
- Produktkonfigurator auf der Produktseite: www.endress.com/cps12e



Technische Information TI01494C

Memosens CPS16E

- pH-/Redox-Sensor für Standardanwendungen in Prozess- und Umwelttechnik
- Digital mit Memosens 2.0 Technologie
- Produktkonfigurator auf der Produktseite: www.endress.com/cps16e



Technische Information TI01600C

Memosens CPS31E

- pH-Sensor für Standardanwendungen in Trink- und Schwimmbadwässern
- Digital mit Memosens 2.0 Technologie
- Produktkonfigurator auf der Produktseite: www.endress.com/cps31e



Technische Information TI01574C

Sauerstoff-Sensoren

Memosens COS22E

- Hygienischer amperometrischer Sauerstoffsensoren mit maximaler Messstabilität über mehrere Sterilisationszyklen
- Digital mit Memosens 2.0 Technologie
- Produktkonfigurator auf der Produktseite: www.endress.com/cos22e



Technische Information TI01619C

Memosens COS81E

- Hygienischer optischer Sauerstoffsensoren mit maximaler Messstabilität über mehrere Sterilisationszyklen
- Digital mit Memosens 2.0 Technologie
- Produktkonfigurator auf der Produktseite: www.endress.com/cos81e



Technische Information TI01558C



www.addresses.endress.com
