

取扱説明書

OUSAF44

OUA260 流通ホルダと組み合わされた UV 吸光度
測定用光学センサ







目次









1	本説明書について	4	9	修理	33
1.1	安全情報	4	9.1	一般的注意事項	33
1.2	シンボル	4	9.2	スペアパーツ	33
1.3	製品のシンボル	4	9.3	返却	33
			9.4	廃棄	34
2	安全上の基本注意事項	5	10	アクセサリ	34
2.1	作業員の要件	5	10.1	流通ホルダ	34
2.2	指定用途	5	10.2	ケーブル	35
2.3	労働安全	5	10.3	校正	35
2.4	操作上の安全性	5	11	技術データ	35
2.5	製品の安全性	6	11.1	入力	35
3	製品説明	7	11.2	環境	35
3.1	センサの構成	7	11.3	プロセス	36
3.2	測定原理	7	11.4	構造	36
4	受入検査および製品識別表		索引	38	
	示	8			
4.1	受入検査	8			
4.2	製品識別表示	9			
4.3	製造者所在地	9			
4.4	納入範囲	9			
5	取付け	10			
5.1	取付要件	10			
5.2	センサの取付け	12			
5.3	設置状況の確認	13			
6	電気接続	13			
6.1	センサの接続	14			
6.2	ランプ電圧	14			
6.3	危険場所用のバージョン	15			
6.4	保護等級の保証	17			
6.5	配線状況の確認	18			
7	設定	19			
7.1	機能チェック	19			
7.2	センサの校正/調整	19			
8	メンテナンス	22			
8.1	メンテナンス計画	22			
8.2	危険場所用ランプの交換	22			
8.3	水銀灯の交換	22			
8.4	リファレンスフィルタの交換	26			
8.5	測定フィルタの交換	27			
8.6	センサ窓とシールの交換	30			

1 本説明書について

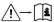


1.1 安全情報

情報の構造	意味
 危険 原因（/結果） 違反した場合の結果（該当する場合） ▶ 修正方法	危険な状況を警告するシンボルです。 この状況を回避できない場合、致命傷または重傷を 負います 。
 警告 原因（/結果） 違反した場合の結果（該当する場合） ▶ 修正方法	危険な状況を警告するシンボルです。 この状況を回避できなかった場合、重傷または致命傷を負う 可能性があります 。
 注意 原因（/結果） 違反した場合の結果（該当する場合） ▶ 修正方法	危険な状況を警告するシンボルです。 この状況を回避できなかった場合、軽傷または中程度の傷害を負う 可能性があります 。
 注記 原因 / 状況 違反した場合の結果（該当する場合） ▶ アクション/注記	器物を損傷する可能性がある状況を警告するシンボルです。

1.2 シンボル

-  追加情報、ヒント
-  許可
-  推奨
-  禁止または非推奨
-  機器の資料参照
-  ページ参照
-  図参照
-  個々のステップの結果


1.3 製品のシンボル

-  機器の資料参照
-  警告：紫外線照射
-  このマークが付いている製品は、分別しない一般ゴミとしては廃棄しないでください。代わりに、適切な条件下で廃棄するために製造者へご返送ください。

2 安全上の基本注意事項

2.1 作業員の要件

- 計測システムの据付け、試運転、運転、およびメンテナンスは、特別な訓練を受けた技術者のみが行うようにしてください。
- 技術者は特定の作業を実施する許可をプラント管理者から受けなければなりません。
- 電気接続は電気技師のみが行えます。
- 技術者はこれらの取扱説明書を読んで理解し、その内容に従う必要があります。
- 測定点のエラーは、特別な訓練を受け、許可された作業員が修理を行ってください。

 支給された取扱説明書に記載されていない修理はメーカーまたは契約サービス会社のみが行えます。

2.2 指定用途

本センサは電磁スペクトルの紫外領域にあるプロセス液体の分光吸光度を測定します。本センサは、さまざまな産業分野の幅広いアプリケーションでの使用に適しています。

例：

- タンパク質濃度の測定
- クロマトグラフィー監視
- フィルタ処理監視
- 有機化合物の濃度測定
- 芳香の検知

指定の用途以外で使用することは、作業員や計測システムの安全性を損なう恐れがあります。したがって、他の用途で使用することは容認されません。

不適切なあるいは指定用途以外での使用に起因する損傷については、製造者は責任を負いません。

2.3 労働安全

事業者には、以下の安全規則を遵守する責任があります。

- 設置ガイドライン
- 現地規格および規制
- 防爆規制

電磁適合性

- 電磁適合性に関して、この製品は工業用途に適用される国際規格に従ってテストされています。
- 示されている電磁適合性は、これらの取扱説明書の指示に従って接続されている機器にしか適用されません。

2.4 操作上の安全性

全測定点の設定を実施する前に：

1. すべて正しく接続されているか確認してください。
2. 電気ケーブルおよびホース接続に損傷が生じていないことを確かめてください。

3. 損傷した製品は操作しないでください。そして、意図せずに作動しないよう安全を確保してください。
4. 損傷のある製品にはその旨を明記したラベルを掲示してください。

操作中：

- ▶ 不具合を解消できない場合は、製品を停止させ、意図せずに作動しないよう安全を確保してください。

2.5 製品の安全性

注意

水銀灯

目や皮膚が損傷を受ける可能性があります。

- ▶ シールドがない状態の製品に目や皮膚がさらされないようにしてください。
- ▶ 紫外線から目を保護するために適切な保護メガネを着用してください。

注意

水銀灯の破損

放出された水銀を吸入すると負傷する恐れがあります。


- ▶ 吸入した場合は、新鮮な空気のある場所に負傷者を移動させ、呼吸が妨げられていないことを確認してください。
- ▶ ランプ製造者の安全データシートに従ってください。

2.5.1 最先端技術

本機器は最新の安全要件に適合するよう設計され、テストされて安全に操作できる状態で工場から出荷されています。関連法規および国際規格に準拠します。

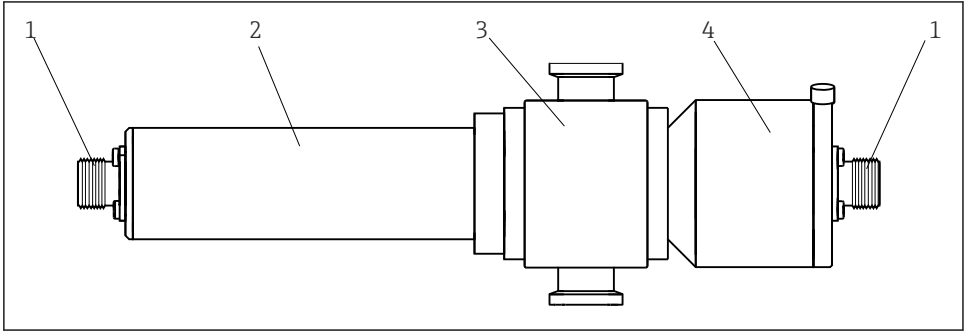
2.5.2 危険場所ランプ付きバージョン

- ▶ 本書に関連するXAの安全上の注意事項を遵守してください。

 危険場所で使用する電気機器に関する安全上の注意事項、フォトメータセンサ、XA01403C

3 製品説明

3.1 センサの構成



A0030202

図 1 流通ホルダ OUA260 付きセンサ

- 1 ケーブル接続
- 2 ランプモジュール
- 3 流通ホルダ OUA260 (バージョンに応じて異なる)
- 4 検出器モジュール

検出器およびランプは、注文された個々のオプションによって異なります。

3.2 測定原理

吸光度

測定原理はランベルト・ベールの法則に基づきます。

吸光度と吸光物質の濃度には線形依存性があります。

$$A = -\log(T) = \varepsilon \cdot c \cdot \text{OPL}$$

$$T = I/I_0$$

T ... 伝送率

I ... 検出器での受光強度

I_0 ... 光源の透過光の強度

A ... 吸光度

ε ... 吸光係数

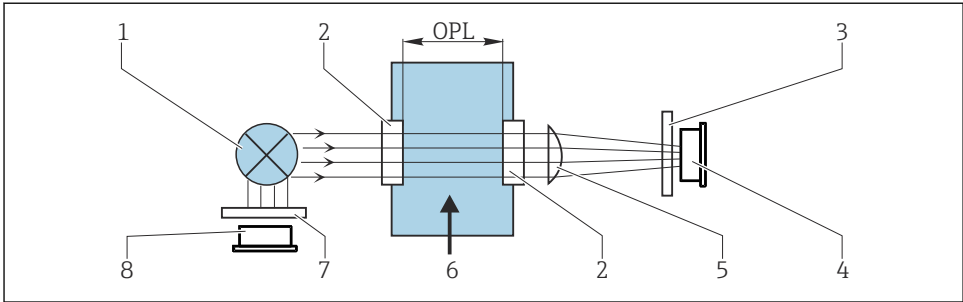
c ... 濃度

OPL ... 光路長

光源は測定物を通して光線を放出し、検出器側で入射光線が測定されます。

光が波長選択フィルタを通過すると、光の強度は光ダイオードで測定され、光電流に変換されます。

その後、付随する変換器で伝送 (%) または吸光度単位 (AU、OD) への換算が行われます。



A0029412

図 2 リファレンス付き吸光測定

- 1 光源
- 2 光学窓
- 3 測定フィルタ
- 4 測定検出器
- 5 レンズ
- 6 測定物の流れ
- 7 リファレンスフィルタ
- 8 リファレンス検出器

4 受入検査および製品識別表示

4.1 受入検査

1. 梱包が破損していないことを確認してください。
 - ↳ 梱包が破損している場合は、サプライヤに通知してください。問題が解決されるまで破損した梱包を保管してください。
2. 内容物が破損していないことを確認してください。
 - ↳ 納品物が破損している場合は、サプライヤに通知してください。問題が解決されるまで破損した製品を保管してください。
3. すべての納入品目が揃っており、欠品がないことを確認してください。
 - ↳ 発送書類と注文内容を比較してください。
4. 保管および輸送用に、衝撃や湿気から確実に保護できるように製品を梱包してください。
 - ↳ 弊社出荷時の梱包材が最適です。許容周囲条件を必ず遵守してください。

ご不明な点がありましたら、弊社営業所もしくは販売代理店にお問い合わせください。

4.2 製品識別表示

4.2.1 銘板

銘板には機器に関する以下の情報が記載されています。

- メーカー ID
- オーダーコード
- シリアル番号
- 安全上の注意と警告

▶ 発注どおりであることを、銘板の内容と比較してください。

4.2.2 製品の識別

製品ページ

www.endress.com/ousaf44

オーダーコードの解説

製品のオーダーコードとシリアル番号は以下の位置に表示されています。

- 銘板上
- 出荷書類

製品情報の取得

1. www.endress.com に移動します。
2. ページ検索 (虫眼鏡シンボル) : 有効なシリアル番号を入力します。
3. 検索します (虫眼鏡)。
 - ↳ 製品構成がポップアップウィンドウに表示されます。
4. 製品概要をクリックします。
 - ↳ 新しい画面が開きます。ここに、製品関連資料を含む、機器に関連する情報を入力します。

4.3 製造者所在地

Endress+Hauser Conducta Inc.
4123 East La Palma Avenue, Suite 200
Anaheim, CA 92807 USA

4.4 納入範囲

納入範囲は以下で構成されます (ご注文のバージョンに応じて異なります)。

- 検出器およびランプモジュール (流通ホルダなし) または
- 検出器およびランプモジュール (流通ホルダ OUA260 に取付け)
- 取扱説明書

▶ ご不明な点がございましたら
製造元もしくは販売代理店にお問い合わせください。

5 取付け

5.1 取付要件

5.1.1 計測システム

光学式計測システムには以下が含まれます。

- センサ (フォトメータ) OUSAF44
- 変換器、例：Liquiline CM44P
- ケーブルセット、例：CUK80
- ホルダ OUA260

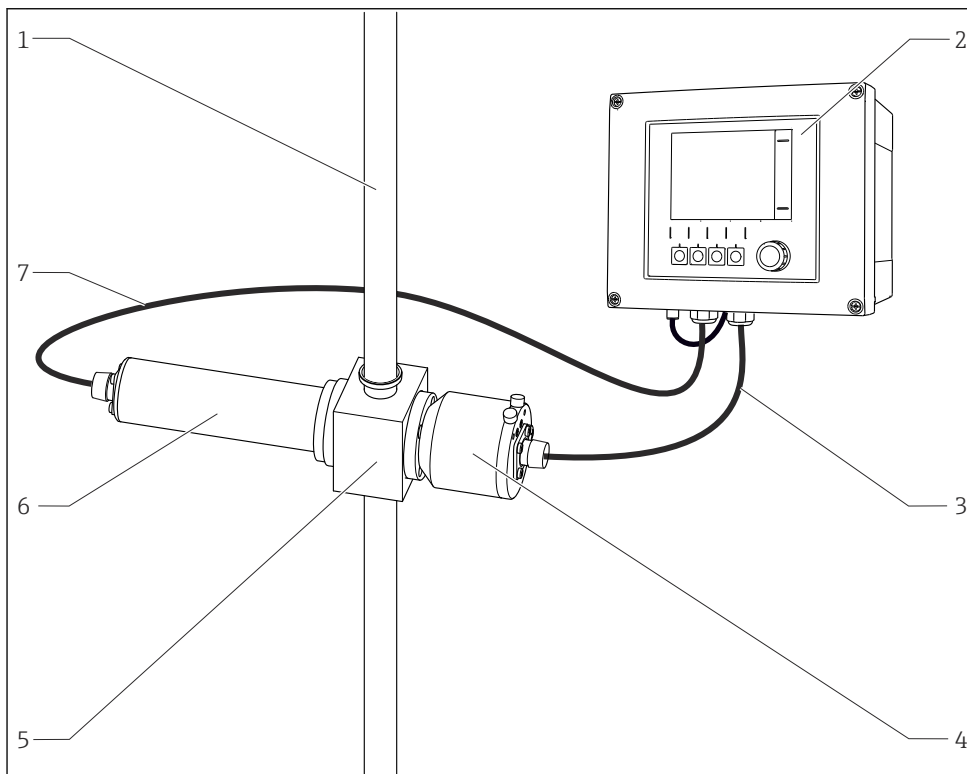
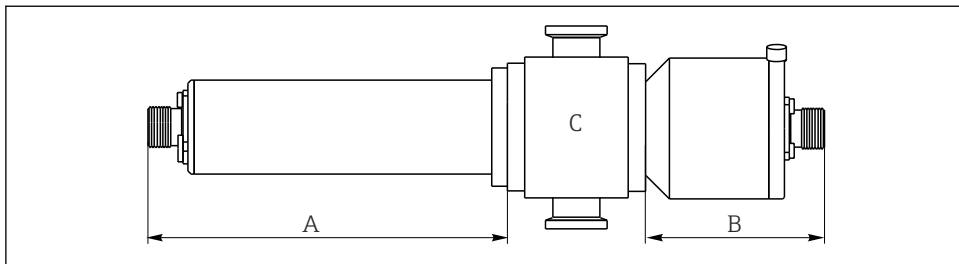


図 3 フォトメータセンサを使用した計測システムの例

- | | | | |
|---|---------------|---|---------------|
| 1 | パイプ | 5 | 流通ホルダ OUA260 |
| 2 | 変換器 CM44P | 6 | センサ：光源 (ランプ) |
| 3 | CUK80 ケーブルセット | 7 | CUK80 ケーブルセット |
| 4 | センサ：検出器 | | |

5.1.2 寸法




A0028305

図 4 センサモジュール

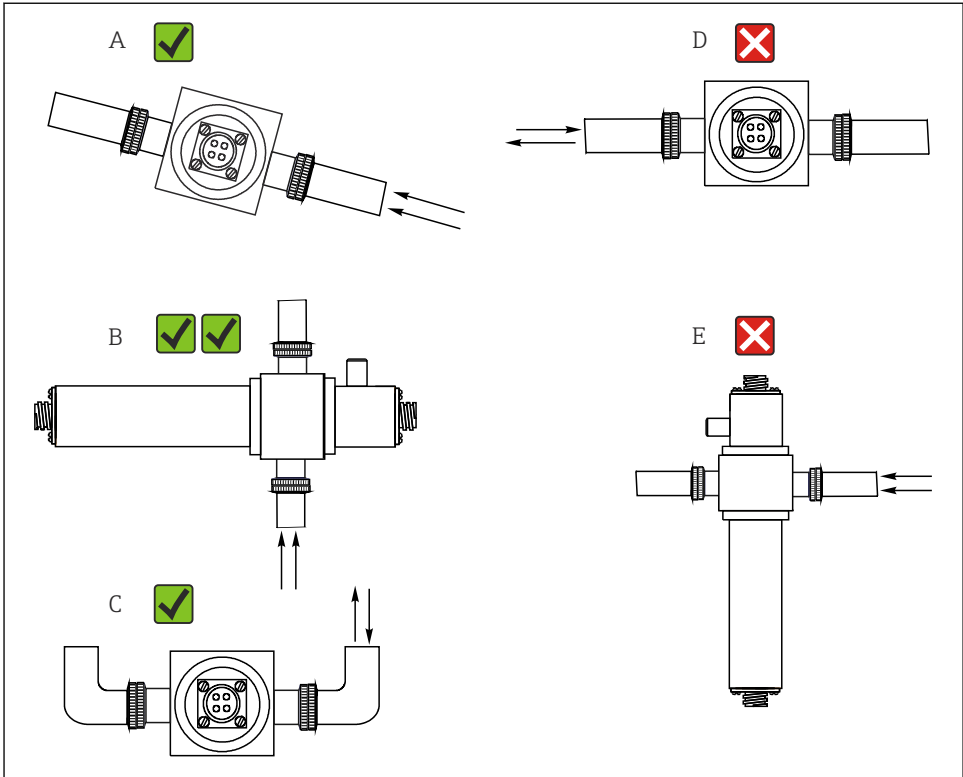
- A ランプの寸法 (表を参照)
- B 検出器の寸法 (表を参照)
- C ホルダ (ホルダの技術仕様書を参照)

ランプタイプ	寸法 A、単位：mm (inch)
水銀灯	142 (5.60)
検出器タイプ	寸法 B、単位：mm (inch)
リファレンスロッド付き標準	60.2 (2.37)
EasyCal	69 (2.70)

 センサモジュールの全長はランプ、検出器、ホルダの長さに基づきます。
OUA260 ホルダの寸法については、技術仕様書 TI00418C を参照してください。

- ▶ センサケーブルを接続するために、ランプ側と検出器側の両方にさらに 5 cm (2") の隙間を設けます。

5.1.3 取付角度



A0028250

図 5 取付角度。矢印はパイプ内の測定物の流れ方向を示す

- A 適切な取付角度、Cより良好
- B 最適な取付角度、最良の設置位置
- C 許容される取付角度
- D 避けるべき取付角度
- E 禁止される取付角度

5.2 センサの取付け

本センサは、流通ホルダ（例：OUA260）と組み合わせてプロセスに設置できるように特別に設計されています。流通ホルダはプロセスラインに直接、またはバイパスラインのどちらにも設置できます。

ホルダなしでセンサを使用することはできません。

- ▶ センサハウジングと検出器ハウジングの位置を水平に揃えてください。これにより、光学窓が垂直に配置され、窓表面への付着物を防ぐことができます。
- ▶ センサは圧力調整器の上流側に設置してください。

- ▶ ランプと検出器ハウジングの終端にケーブルコネクタ接続のために十分なスペースを残してください。接続/取外し作業のため、これらの領域へのスムーズなアクセスが必要となります。
- ▶ 圧力下でセンサを操作することにより、空気または気泡の形成を防止できます。

注記

不正な取付け


センサの損傷、ケーブルのねじれなどが発生する可能性があります。

- ▶ 隣接経路の台車など、外力による損傷に対してセンサ本体を確実に保護してください。
- ▶ 流通ホルダにランプまたは検出器をねじ込む前にケーブルを取り外してください。
- ▶ ケーブルに過度な張力がかからないように注意してください（例：ぐいっと引っ張る動作による）。
- ▶ 金属製ホルダを使用する場合は、各国の接地規制を順守してください。

センサをホルダ OUA260 と一緒に注文した場合、流通ホルダはセンサにすでに取り付けられた状態で納入されます。センサはすぐに使用できます。

センサとホルダを別に注文した場合は、以下の手順でセンサを取り付ける必要があります。

1. プロセス接続を介して流通ホルダ OUA260 をプロセスに設置します。
2. Oリングシールがランプおよび検出器にぴったり合っているか確認します。
ランプおよび検出器を流通ホルダにねじ込みます。

 ランプおよび検出器はプロセスラインに影響を及ぼすことなく、ホルダに設置または取り外すことが可能です。

5.3 設置状況の確認

次のすべてのチェック項目が確実に施工されていることを必ず確認した上で、センサを動作させてください。

- センサとケーブルに損傷がないか？
- 正しい取付角度を選択したか？

6 電気接続

警告

機器には電気が流れています

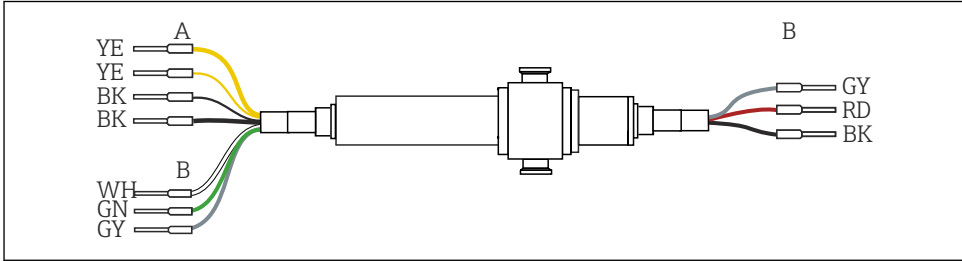
接続を誤ると、負傷または死亡の危険性があります。

- ▶ 電気接続は電気技師のみが行えます。
- ▶ 電気技師はこれらの取扱説明書を読んで理解し、その内容に従う必要があります。
- ▶ 接続作業を始める前に、どのケーブルにも電圧が印加されていないことを確認してください。

6.1 センサの接続

センサと変換器の接続には、事前に終端処理が行なわれた、またはラベル貼付された CUK80 ケーブルセットが使用されます。端子およびラベルは使用する変換器に応じて異なります。ケーブルセットは別途注文する必要があります。

- ▶ CUK80 ケーブルを短くしたり変えたりしないでください。



A0028385

図 6 OUSAF44 接続ケーブル

- A 光源（ランプ）電源
- B 測定およびリファレンス検出器の信号

CM44P 端子	ケーブルの色	割当て
P+	黄（太）	ランプ電圧 +
S+	黄（細）	ランプ電圧の検知 +
S-	黒（細）	ランプ電圧の検知 -
P-	黒（太）	ランプ電圧 -
A (1)	赤	センサ測定検出器 +
C (1)	黒	センサ測定検出器 -
SH (1)	灰	シールド
A (2)	白	センサリファレンス +
C (2)	緑	チャンネル 1 センサリファレンス -
SH (2)	灰	チャンネル 1 シールド

6.2 ランプ電圧

センサバージョン	ランプタイプ	ランプ電圧 [V]
OUSAF44-xxxx	低圧水銀灯	10.0 ± 0.1

6.3 危険場所用のバージョン

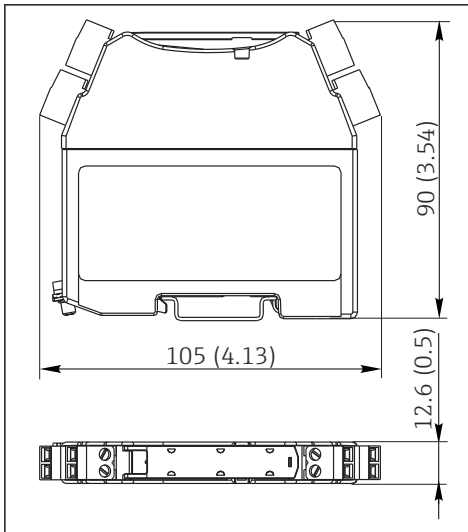
i このセクションは、フォトメータ、ケーブルセット CUK80 および Liquiline CM44P 変換器で構成される測定点にのみ適用されます。

i 危険場所で使用する電気機器に関する安全上の注意事項、XA01403C

6.3.1 安全バリアを使用した検出器の接続

フォトメータセンサは、電流モードで操作されるシリコン光電池を検出器として使用します。検出器は本質的に安全であり、Zone 1、Class I、Division 1 環境で使用できます。

安全場所は、1つの安全バリア MTL7760AC により危険場所から分離されます。

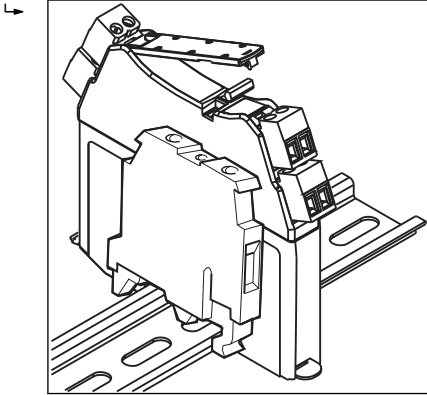


7 安全バリア、寸法単位：mm (in)

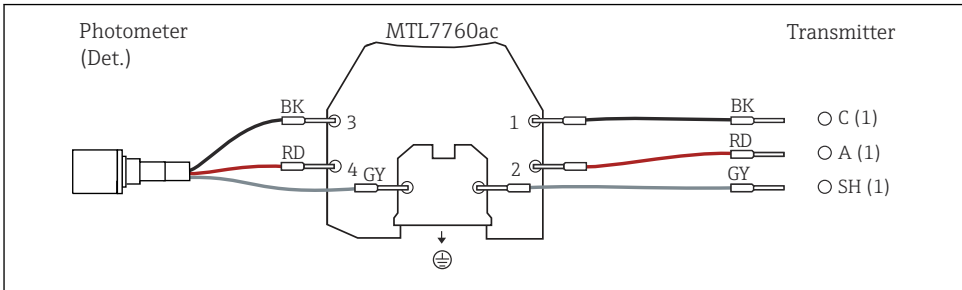
i センサからの光信号はナノアンペアと非常に小さいため、安全バリアでは非常に低い漏れ電流しか発生しません。そのため、センサケーブルシールドはバリアの接地端子に接続されます。

出荷時に、CUK80 検出器ケーブルは安全バリアに事前に配線されています。各ケーブル終端を検出器と変換器に接続するだけで十分です。

1. 安全バリアを接地モジュールとともに DIN レール上に取り付けます。



2. ケーブルの検出器プラグを検出器に接続します。
3. ケーブルのもう一方の終端を変換器に接続します。



6.3.2 中継端子箱を使用した危険場所用ランプの接続

危険場所用ランプ (EXP-1) は、認証を取得した中継端子箱を使用して変換器に接続する必要があります。

i FM 認定バージョンの場合、中継端子箱は納入範囲に含まれており、ランプ側の終端処理が事前に行われています。そのため、変換器のケーブル (CUK80) を中継端子箱の端子に接続するだけです。

ATEX 認定バージョンの場合、中継端子箱は納入範囲に含まれておらず、必要なケーブルグランドは設置場所においてユーザー側で用意しなければなりません。ケーブルはすべてユーザー側で接続する必要があります (変換器の CUK80 ケーブルおよびフォトメータセンサのランプケーブル)。

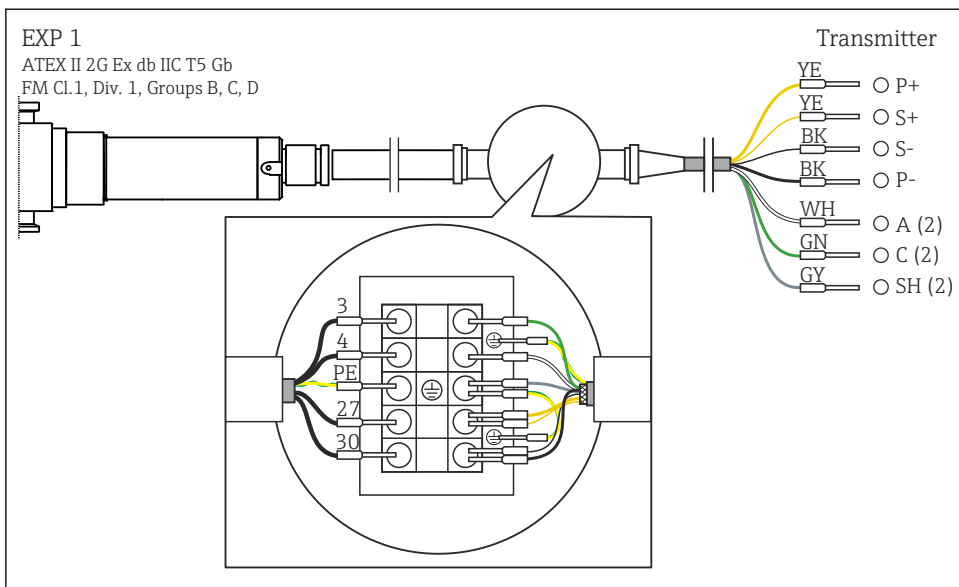


図 8 中継端子箱を使用した危険場所用ランプと CM44P の接続

6.4 保護等級の保証

説明書に記載されており、指定用途において必要とされる機械接続および電気接続のみを、納入された機器で確立することができます。

▶ 作業時には十分に注意してください。

この製品で個別に確認されている保護等級（気密性（IP）、電気的安全性、EMC 干渉波の適合性、防爆）は、次のような場合には保証されません。

- カバーが外れている
- 支給されたものではない電源ユニットを使用する
- ケーブルグランドの締付けが不十分（IP 保護等級を保証するには 2 Nm (1.5 lbf ft) の締付けが必要)
- ケーブルグランドに適合しないケーブル径が使用される
- モジュールが完全に固定されていない
- ディスプレイが完全に固定されていない（密閉性が不十分なため湿気が侵入する危険性あり）
- ケーブル/ケーブル終端の緩みまたは不十分な締付け
- 機器に導電性ケーブルより線が残されている

6.5 配線状況の確認

機器の状態と仕様	備考
センサ、ホルダ、ケーブルの表面に損傷はないか？	目視確認

電気接続	備考
接続する変換器の電源電圧が銘板のデータに適合しているか？	目視確認
接続されたケーブルは、引っ張られたりねじれたりしていないか？	
ケーブルが輪になったり交差したりしていないか？	しっかりと固定されているか（そつと引っ張る）？
信号ケーブルは接続図に従って正しく接続されているか？	
すべてのケーブル接続口が取り付けられ、しっかりと固定され、気密性がありますか？	側面の電線口の場合は、ケーブルにウォータートラップが必要です。
PE ディストリビュータールールは接地されているか（使用する場合）？	設置場所で接地します。

7 設定

7.1 機能チェック

初期調整の前に、以下を確認してください。

- センサが正しく取り付けられていること
- 電気接続が正しいこと

7.2 センサの校正/調整

フォトメータセンサ、流通ホルダ（支給される場合）、変換器から成る測定点は工場で調整されます。通常は、初回の設定時に調整が必要になることはありません。

それでもなお、調整が求められる場合は、以下の調整オプションがあります。

- 校正標準液による調整
- EasyCal の使用

7.2.1 標準液を使用した校正/調整

校正/調整には、吸光度が判明している溶液（センサ波長において）を使用します。

警告

重クロム酸カリウムには毒性、可燃性、発がん性、変異原性作用があります。

がんや遺伝的欠陥の原因となり、受精力や胎児に悪影響を及ぼし、火災を悪化させる可能性があります。吸い込んだ場合は生命を脅かす危険性があり、飲み込んだ場合は有毒、皮膚に触れた場合は有害です。重度の皮膚火傷を負ったり、ひどく目を痛める恐れがあります。

- ▶ 重クロム酸カリウムを使用して作業する場合は、必ず保護手袋と保護メガネを着用してください。
- ▶ 使用前に専門的なアドバイスを求めてください。
- ▶ 製造者の安全データシートの説明を順守してください。

測定作業に適した校正液を使用してください。一般的に使用される溶液の例としては、以下が挙げられます。

- 重クロム酸カリウム、 $K_2Cr_2O_7$
182 ml 0.1N $K_2Cr_2O_7$ の溶液を 1 リットルに希釈した場合、吸光度は 280 nm で約 10 OD となります。溶液を希釈することにより、測定点の調整に使用するための一連の校正液を作製できます。
- D-トリプトファン
このタンパク質は、光学的校正にもよく使用されます。濃度 100 ppm の溶液の場合、吸光度は 280 nm で約 2.6 OD となります。

$AU = OD * OPL [cm]$

AU ... 吸光度単位、OD ... 光学的密度、OPL 光路長

D-トリプトファン原液の作製

1. 脱イオン水 200 ml が入ったビーカーで D-トリプトファン 1 g を、加熱（30 °C（86 °F））で および攪拌しながら（マグネチックスターラー）溶かします。
2. D-トリプトファンを溶解する間、ビーカーの容量が約 450 ml になるまで脱イオン水を追加します。

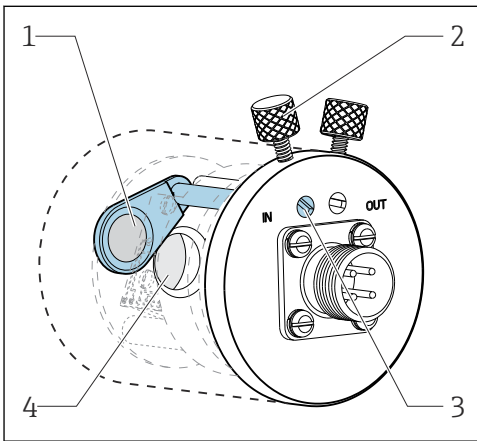
3. トリプトファンが完全に溶けるまで 30 °C (86 °F) で攪拌を続けます。
4. 容量フラスコ内で溶液を 1000 ml に希釈します。
 - ↳ これで、濃度 1000 mg/l (ppm) の D-トリプトファン溶液の原液が完成しました。
5. 原液を希釈して一連の校正液を作製し、ラボ用分光計を使用してセンサ波長で溶液の吸光度を測定します。
 - ↳ アプリケーション校正のデータセットのために、このペアの値（濃度と吸光度値）を変換器で使用します。

i 校正/調整およびアプリケーション校正のため、重クロム酸カリウムまたは D-トリプトファンの代わりにプロセス測定物を使用することも可能です。この場合も、濃度が判明している一連の希釈液を作製し、ラボで吸光度を測定します。

7.2.2 Easycal

Easycal により、標準液を使用することなく NIST とのトレーサビリティが確保された校正/調整を実施することが可能になります。

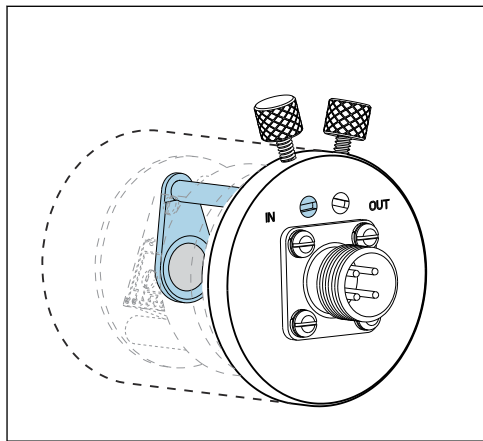
Easycal 搭載の検出器：機能



A0033709

図 9 「アウト」位置のフィルタ

- 1 NIST トレーサブルフィルタ (高)
- 2 ロックネジ



A0033708

図 10 「イン」位置のフィルタ

- 3 位置決めピン
- 4 レンズユニット

すべての Easycal 機器には、2 つのトレーサブルフィルタが装備されています。1 つのフィルタは公称 0.5 AU、もう一方のフィルタは 1 AU (吸光度単位) で、機器測定経路内に個別に、または組み合わせて配置されています。これらのフィルタはトレーサビリティが確保されたテスト機器でスキャンされ、各波長における実際の吸光度が特定されます。

EasyCal 光学フィルタの実際の値を使用することが非常に重要です。この値は、支給される校正証明書に記載されています。

- ▶ 吸光度を入力します (CM44P)。メニュー/設定/入力/フォトメータ/追加セットアップ/測定チャンネル/校正設定/EasyCal = はい, NIST フィルタ 高 および NIST フィルタ 低

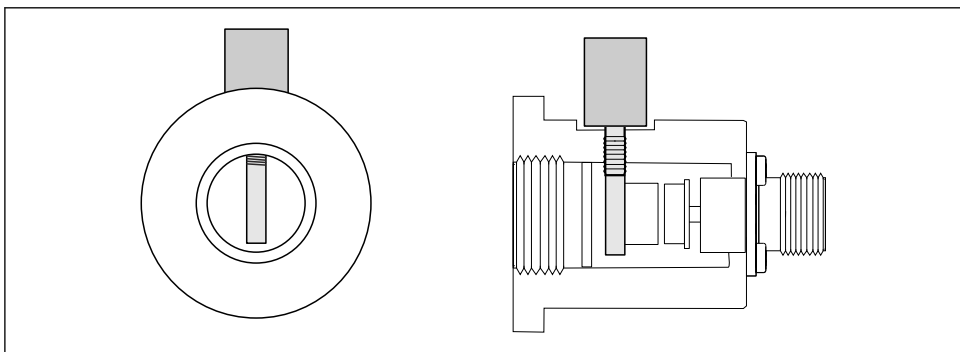
i 証明書更新のため、EasyCal を年に 1 回弊社サービスに返送してください。これには、NIST とのトレーサビリティが確保されたソースに準拠するフィルタの機能テスト一式と証明書更新が含まれます。

7.2.3 外観検査

リファレンスロッドはすべての標準センサ (EasyCal が搭載されないセンサ) の納入範囲に含まれます。これにより、校正液を使用することなく機器の機能テストを実施することが可能になります。

リファレンスロッドはセンサ検出器ハウジングにねじ込まれており、それによってセンサ光の一部を遮断します。その結果、光学チェーンの吸光度がシミュレーションされます。

以下の測定検出器の断面図は、リファレンスロッドの位置とその遮断効果を示しています。



A0029964

図 11 検出器モジュールと挿入されたリファレンスロッドの断面図

以下の手順で、設定中にリファレンスロッドの値を取得します。

1. 流通ホルダに水を充填します。測定値としてゼロが表示されていることを確認します。
2. リファレンスロッドを検出器ハウジングに挿入します。
 - ↳ その測定値をメモに書き留めます。

流通ホルダにまた水を充填し、リファレンスロッドを再度挿入することにより、後からでも校正を確認できます。測定値はメモした値と同じでなければなりません。

8 メンテナンス

適切なタイミングで、あらゆる必要な措置を講じることにより、計測システム全体の運転の安全性と信頼性を確保してください。

注記

プロセスおよびプロセス制御への影響

- ▶ システムでどのような作業を行なう場合も、それがプロセス制御システムやプロセス自体に影響を及ぼす可能性があることに注意してください。
- ▶ ご自身の安全のため、純正アクセサリ以外は使用しないでください。純正パーツを使用した場合は、メンテナンス作業後も、機能、精度、信頼性が保証されます。

注記

精密な光学部品

注意して取り扱わなかった場合、光学部品を損傷またはひどく汚す可能性があります。

- ▶ メンテナンス作業は、必ず適切な資格を有する者のみが行なってください。
- ▶ すべての光学部品を清掃するためには、レンズのクリーニングに適したエタノールと糸くずの出ない布を使用してください。

8.1 メンテナンス計画

- メンテナンスおよびサービス間隔は個々のアプリケーションに基づきます。
- 清掃の間隔は測定物によって異なります。

メンテナンスチェックリスト

- ランプの交換
通常、ランプは稼働時間 1000 ~ 3000 後に交換します(→ 図 37)。
- センサ窓とシールの交換
窓は破損した場合にのみ交換が必要となります。
- 測定物に接触する O リングの交換
測定物に接触する O リングの交換は、プロセスの特定要件に応じて異なります。
使用済みの O リングは絶対に再利用しないでください。

8.2 危険場所用ランプの交換

危険場所用ランプの分解と組立て手順は非危険場所バージョンの手順と同じです。



適切なスペアパーツキットを使用してください。

8.3 水銀灯の交換

警告

危険電圧

感電により死亡または重傷を負う恐れがあります。

- ▶ ランプのメンテナンス作業を実施する前：すべてのケーブルを外し、センサの電源を切り離します。
- ▶ 電流が流れていない状態でのみ、ランプを交換してください。

⚠ 注意**水銀灯**

目や皮膚が損傷を受ける可能性があります。

- ▶ シールドがない状態の製品に目や皮膚がさらされないようにしてください。
- ▶ 紫外線から目を保護するために適切な保護メガネを着用してください。

⚠ 注意**水銀灯の破損**

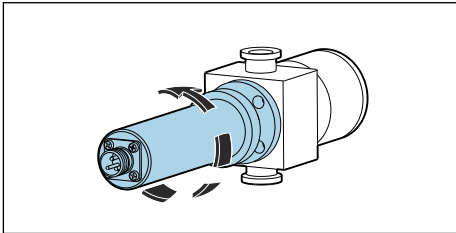
放出された水銀を吸入すると負傷する恐れがあります。

- ▶ 吸入した場合は、新鮮な空気のある場所に負傷者を移動させ、呼吸が妨げられていないことを確認してください。
- ▶ ランプ製造者の安全データシートに従ってください。

使用済みランプの取外し

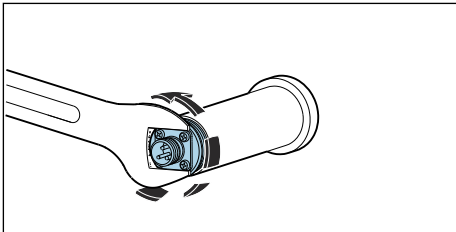
- ▶ 変換器のソフトウェア機能を使用してランプをオフにします。
- ▶ ランプケーブルを外します。
- ▶ ランプを冷却させます (30 分)。

1.



ランプモジュールを反時計回りに回して、流通ホルダから外します。

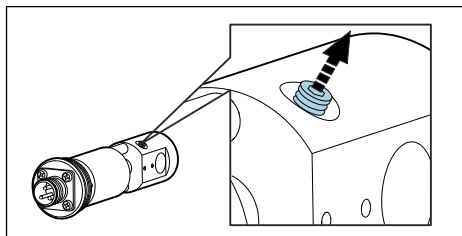
2.



1" オープンエンドスパナを使用します。スパナでケーブルコネクタのベースプレートを適切な位置に保持し、ランプハウジングを反時計回りに手で回して外します。

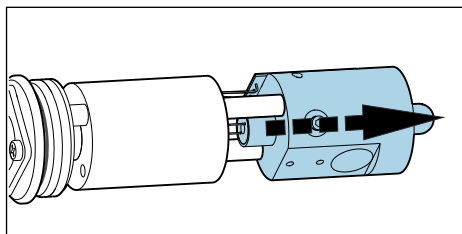
↳ ランプとリフレクタユニットをハウジングから外します。

3.



ランプを押さえている固定ネジを 1~2 回転させて緩めます。

4.



ランプ電源ユニットとリフレクタのすき間でランプソケットを保持し、フィッティングから押し出します。回路基板のケーブルが損傷しないようにしてください。その後、リフレクタを通してランプを完全に押し出します。

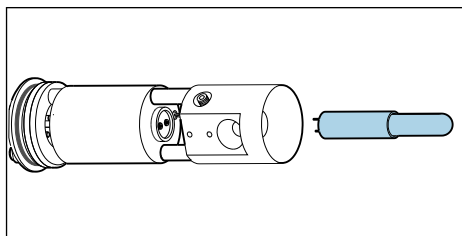
↳ 水銀を含むランプに関する各国/地域の法規に従って使用済みのランプを廃棄してください。

5. ランプモジュールのケーブルが摩耗していないか、リフレクタが損傷していないか確認します。

新しいランプの挿入

ランプを取り扱う場合は、レンズ用の布を使用するか、または粉のついていないラテックス手袋を着用してください。

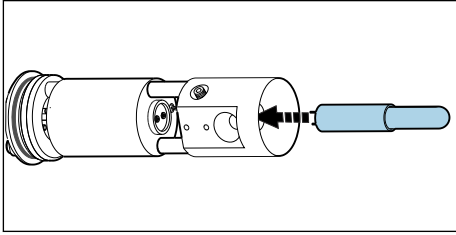
1.



新しいランプとリフレクタを、エタノールとレンズクリーニング用の布で清掃します。

↳ 清掃後に再び光学面に触れないように注意してください。

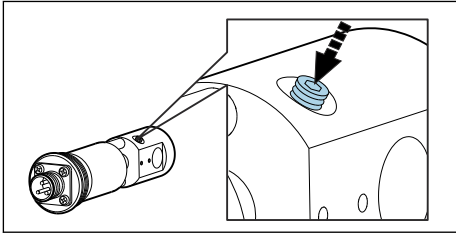
2.



新しいランプを、リフレクタを通してソケットに慎重に挿入します。

↳ ランプが正しい位置にしっかりと固定されているか確認します。

3.



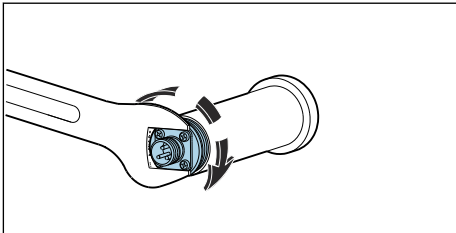
固定ネジを締め直します。

↳ このネジはランプを適切な位置に保持するためだけに使用されます。そのため、強く締め付け過ぎないようにしてください。強く締め付けると、ランプが損傷または破損する恐れがあります。

4.

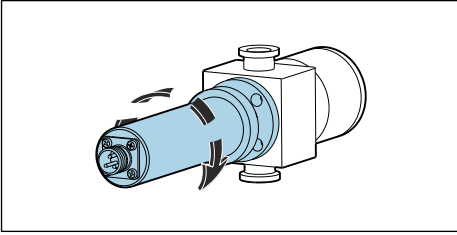
再び接続する前に、ランプの接触面が完全にクリーンで乾燥しているか確認してください。

5.



ランプとリフレクタユニットをハウジングに戻して、手で力いっぱいねじ込みます。

6.



ランプモジュール一式を流通ホルダに再び取り付けます。

ランプの交換後は、システムの調整が必要です。また、CM44P でランプの稼働時間カウンタをリセットする必要があります。**CAL/フォトメータ/ランプ稼働時間/リセット**

8.4 リファレンスフィルタの交換

▲ 警告

危険電圧

感電により死亡または重傷を負う恐れがあります。

- ▶ ランプのメンテナンス作業を実施する前：すべてのケーブルを外し、センサの電源を切り離します。
- ▶ 電流が流れていない状態でのみ、フィルタを交換してください。

▲ 注意

水銀灯

目や皮膚が損傷を受ける可能性があります。

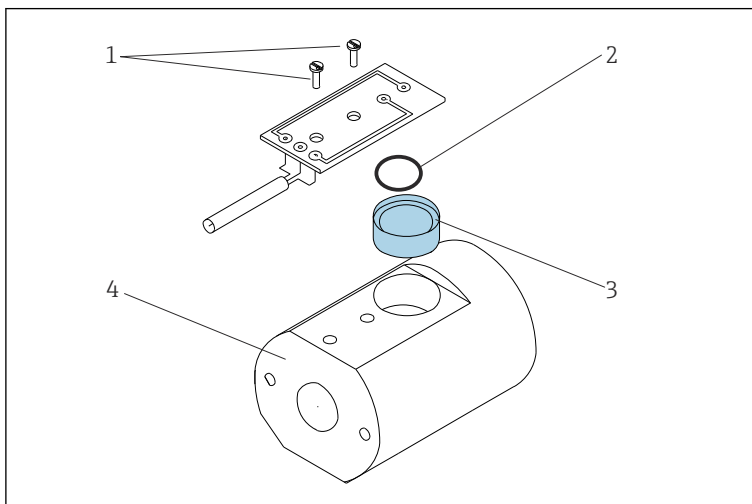
- ▶ シールドがない状態の製品に目や皮膚がさらされないようにしてください。
- ▶ 紫外線から目を保護するために適切な保護メガネを着用してください。

▲ 注意

水銀灯の破損

放出された水銀を吸入すると負傷する恐れがあります。

- ▶ 吸入した場合は、新鮮な空気のある場所に負傷者を移動させ、呼吸が妨げられていないことを確認してください。
- ▶ ランプ製造者の安全データシートに従ってください。
- ▶ 変換器のソフトウェア機能を使用してランプをオフにします。
- ▶ ランプケーブルを外します。
- ▶ ランプを冷却させます (30分)。
- ▶ 流通ホルダからランプモジュールを外してランプハウジングを分解し、ハウジングからランプとリフレクタユニットを外します。水銀灯交換の説明とまったく同じ手順で行います。→ 23



12 リファレンスフィルタの交換

- 1 回路基板のネジ
- 2 Oリング
- 3 リファレンスフィルタ
- 4 ランプホルダ

1. 両方のネジ（項目 1）を緩めて外し、ランプホルダ（項目 4）から回路基板を外します。
2. ランプホルダをひっくり返して、フィルタ（項目 3）を手の中に落下させます。
3. 新しいフィルタを挿入します。このとき、「反射」面が光源に向くように注意してください。スペアパーツキットから適切なフィルタ（リファレンスフィルタ）を選択して使用します。
4. 回路基板を再び取り付け、ネジを軽く締め付けます。
5. ランプモジュールを再度組み立てて、これをホルダに再び取り付けます。

その後、計測システムの再校正/再調整を行う必要があります。

また、CM44P の場合は、フィルタ交換カウンタをリセットする必要があります。**CAL/フォトメータ/フィルタ交換/リセット**

8.5 測定フィルタの交換

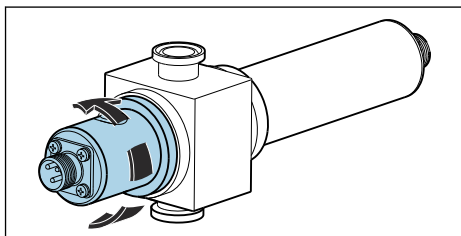
Easycal 付きバージョン：

Easycal 検出器モジュールが証明書更新のために送付された場合、測定フィルタの診断スキャンが実施され、必要に応じて測定フィルタが交換されます。

絶対に自分でフィルタを交換しないでください。

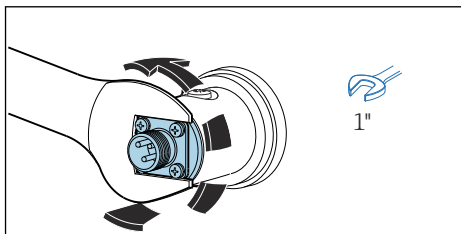
標準検出器付きバージョン

1.



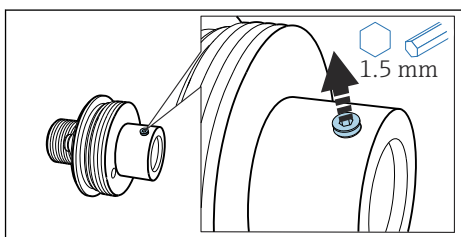
流通ホルダから検出器ハウジングを外します。

2.



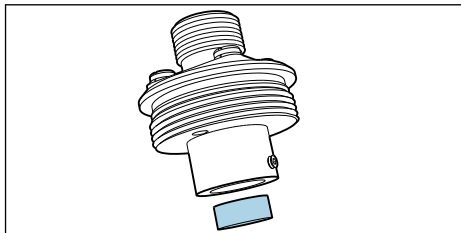
検出器モジュールを反時計回りに回して検出器ハウジングから外します。固くしまっている場合は、ケーブルソケットのベースプレートにある 1" (25 mm) オープンエンドスパナを使用してホルダを回して外します。

3.



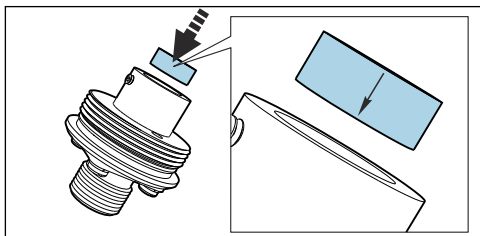
固定ネジを緩めます。

4.



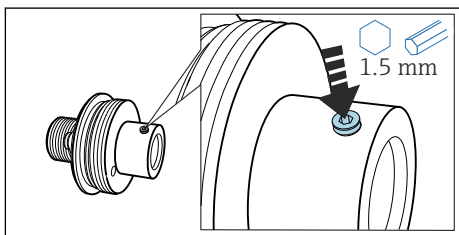
ホルダをまっすぐ垂直に保持し、フィルタが落下するまで軽くたたきます。

5.



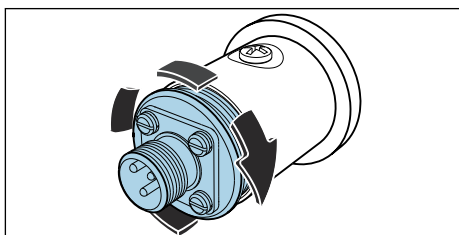
新しい測定フィルタをハウジングに挿入します。フィルタの矢印は挿入方向を示します。矢印が下を向くようにしてフィルタをハウジングに挿入します。

6.



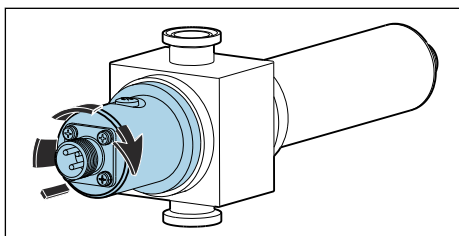
測定フィルタの固定ネジがフィルタと接触するまで締め付けます。フィルタが適切な位置に保持されるよう注意します。

7.



検出器モジュールを検出器ハウジングにねじ込みます。

8.





検出器ハウジングを流通ホルダに再び取り付けます。

その後、計測システムの再校正/再調整を行う必要があります。

また、CM44P の場合は、フィルタ交換カウンタをリセットしなければなりません。**CAL/フォトメータ/フィルタ交換/リセット**

8.6 センサ窓とシールの交換

 Flowcell OUA260 の取扱説明書、BA01600C
CUA261 の取扱説明書、BA01652C

 CUA261 ホルダを使用してバリバント流通ホルダにセンサを取り付けた場合、光学窓の取外しと交換に関する情報については、ホルダの取扱説明書を参照してください。

光学窓とシールの取外し

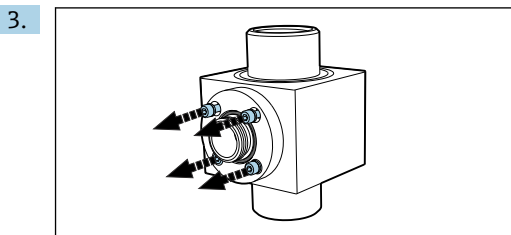
光路長を維持するため、必ず同じタイプの窓と交換してください。

OUA260 には以下が適用されます。

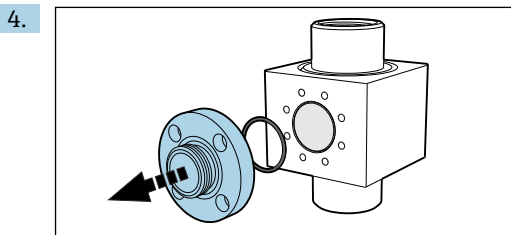
窓とシールを交換するには、流通ホルダをプロセスラインから取り出す必要があります。

1. OUA260 の場合のみ：
プロセス配管の流れを止めて、**乾燥した**プロセスラインからホルダを取り出します。
2. ホルダからランプと検出器ハウジングを取り外します。

以下の説明は、検出器側とランプ側の両側に適用されます。必ず、両側の O リングまたは光学窓¹⁾を交換してください。

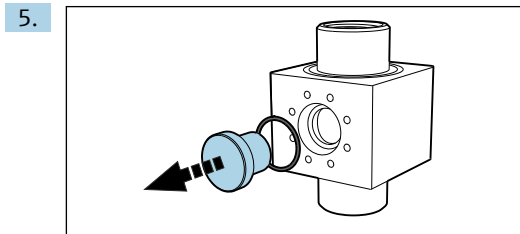


4 つの六角ネジ (1/8" または 3 mm) を窓リングから外します。ネジは窓リングの周囲で均等かつ交互に緩めてください。



窓リングとホルダ内側の O リングを外します。

1) 光学窓は損傷している場合のみ、交換する必要があります。



光学窓をホルダからゆっくりと押し出します。窓がかみ込んでいる場合は、窓シール（Oリング）の周囲に少量のアセトンを塗布し、効果が出るまで数分待ちます。これは、窓の取外しに役立ちます。**シールはその後、再利用しないでください。**

光学窓とシールの点検または交換

1. ホルダの窓の周囲に残留物または汚れがないか確認します。必要に応じて、清掃します。
2. 光学窓に欠けや摩耗の兆候がないか確認します。
↳ 欠け/摩耗の兆候が認められる場合は、窓を交換します。
3. すべてのOリングを廃棄し、対応するメンテナンスキットの新しいOリングと交換します。
4. 光学窓、窓リングと新しいシールをホルダに取り付けます。窓リングのネジは対角線上の順番に均一に締め付けてください。これにより、リングが正しく配置されます。
5. 光学窓と窓リングが同じでない場合は、ランプが正しい側にあるか確認します。ランプは窓の長さが「短い」方になければなりません。
その後、ランプと検出器をホルダに取り付けます。

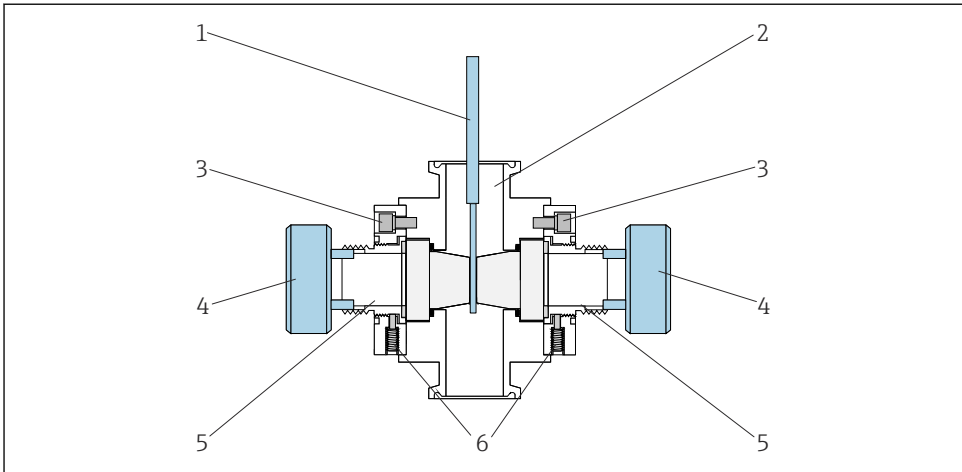
i 別の光学窓を設置したことにより光路長が変わった場合は、計測システムを適切に設定する必要があります。

いかなる場合にも、窓の分解と組立て後は必ず液体で調整する必要があります。

高精度光路長（POPL）用の調整器付きホルダ

高精度光路長（POPL）調整器により、光路長を測定に必要な距離に正確に調整することが可能になります。

POPLが必要となるのは、EasyCalが搭載された、光路長が5 mm以下の計測システムに限られます。



A0030205

図 13 POPL 機能付きホルダ、断面図

- 1 測定ゲージ
- 2 ホルダ OUA260
- 3 窓リングのネジ
- 4 光路長調整器
- 5 ガスケット付きアクチュエータ
- 6 固定ネジ

i 以下の説明は、POPL がすでに取り付けられているホルダに適用されます。POPL を後付けする場合は、スペアパーツキットに同梱されている説明書を参照してください。

1. Oリングおよび損傷した窓は、POPL が付いていないホルダと同じように交換します。窓リングをホルダの両側に再度設置するまで、手順に従ってください。
2. 各窓リングの 2 つの固定ネジ (図 6) を緩めます。
3. 測定ゲージ (図 1) を清掃し、これを窓の間の位置に達するまでホルダに挿入します。
4. ここで、光路長調整器 (図 4) を使用します。測定ゲージが両方の窓にちょうど当たるまで両側のアクチュエータ (図 5) を少しずつ締め込むことにより、光路長を短縮します (→ 図)。強く締め付け過ぎないようにしてください。
5. 再び、ホルダから測定ゲージを慎重に取り出します。
6. 次に固定ネジを締め付けて、適切な位置でアクチュエータを固定します。
 - ↳ 光路長調整器を取り外します。

可能な場合：取り付けられた流通ホルダでプロセス圧力を 2 倍にして圧力テストを実施します。測定ゲージで再度確認して、必要に応じて、光路長を調整します。圧力テストによ

り、取付け時の O リング窓シールと調整ネジの圧迫が保証されます。そして、光路長の初期変化が補正されます。

i 窓表面が互いに平行にならない場合があります。特に、火炎研磨クォーツ製の窓の場合、これは一般的です。測定ゲージが窓表面に傷をつけないよう、慎重に注意してください。

9 修理

9.1 一般的注意事項

以下に修理と改造に関するコンセプトを示します。

- 本製品はモジュール設計です。
- スペアパーツはキットに分類され、キット指示書が付属します。
- 弊社の純正スペアパーツのみを使用してください。
- 修理は、弊社サービスセンターまたは適切な訓練を受けたユーザーが行います。
- 認証を取得した機器は、弊社サービスセンターまたは工場でのみ別の認証取得機器に交換できます。
- 適用される規格、各国の規定、防爆資料 (XA)、認証を遵守してください。

1. キット指示書に従って修理してください。
2. 修理および改造の内容を文書化し、ライフサイクル管理ツール (W@M) に入力してください。

9.2 スペアパーツ

現在入手可能な機器のスペアパーツについては、以下のウェブサイトでご確認ください。

<https://portal.endress.com/webapp/SparePartFinder>

- ▶ スペアパーツをご注文の場合は、機器のシリアル番号を指定してください。


9.3 返却

機器の修理または工場校正が必要な場合、あるいは、誤った機器が注文または納入された場合は、本機器を返却する必要があります。Endress+Hauser は ISO 認定企業として法規制に基づき、測定物と接触した返却製品に対して所定の手順を実行する義務を負います。

迅速、安全、適切な機器返却を保証するため：

- ▶ 手順および一般契約条件に関する情報については、ウェブサイト www.endress.com/support/return-material を参照してください。

9.4 廃棄

 電子・電気機器廃棄物 (WEEE) に関する指令 2012/19/EU により必要とされる場合、分別されていない一般廃棄物として処理する WEEE を最小限に抑えるため、製品には絵文字シンボルが付いています。このマークが付いている製品は、分別しない一般ゴミとしては廃棄しないでください。代わりに、適切な条件下で廃棄するために製造者へご返送ください。

水銀灯の正しい廃棄

▶ 水銀灯は現地のガイドラインに従って廃棄してください。

10 アクセサリ

以下には、本書の発行時点で入手可能な主要なアクセサリが記載されています。


ここに記載されるアクセサリは、本資料の製品と技術的な互換性が確保されています。

1. 製品の組合せについては、アプリケーション固有の制限が適用される場合があります。
アプリケーションの測定点の適合性をご確認ください。この確認作業は、測定点事業者が責任を持って実施してください。
2. 本資料（特に技術データ）の情報に注意してください。
3. ここに記載されていないアクセサリについては、弊社営業所もしくは販売代理店にお問い合わせください。

10.1 流通ホルダ


OUA260

- サニタリセンサ用の流通ホルダ
- パイプへのセンサ設置用
- さまざまな材質、プロセス接続、光路長を選択可能
- 製品ページの製品コンフィギュレータ：www.endress.com/oua260

 技術仕様書 TI00418C

CUA261

- VARINLINE ハウジングへの設置用バリバントアダプタ
- サニタリプロセス接続：定置洗浄 (CIP) および定置滅菌 (SIP) に適合
- さまざまな窓材質と光路長を選択可能
- 製品ページの製品コンフィギュレータ：www.endress.com/cua261

 取扱説明書 BA01652C

10.2 ケーブル

CUK80 ケーブルセット

- アナログフォトメータセンサを接続するための、事前に終端処理が施され、ラベル貼付されたケーブル
- 製品構成に従って注文

10.3 校正

キット OUSAF44 EasyCal 追加設置用キット

- UV 吸光度センサ校正のため NIST とのトレーサビリティが確保された特許取得済みシステム
- オーダー番号：
 - 254 nm : 71210149
 - 280 nm : 71210150
 - 295 nm : 71210156
 - 302 nm : 71210153
 - 313 nm : 71210151
 - 365 nm : 71210152

リファレンスロッド

オーダー番号 : 71108543

11 技術データ

11.1 入力

11.1.1 測定変数

UV-吸光

11.1.2 測定範囲

- 0~2.5 AU
- 最大 50 OD (光路長に応じて異なる)

11.1.3 波長

254、280、295、302、313 または 365 nm 時の離散波長

その他については、お問い合わせください。

11.2 環境

11.2.1 周囲温度

非危険場所バージョン

0~55 °C (32~131 °F)

危険場所バージョン

2~40 °C (36~104 °F)

11.2.2 保管温度

-10 ~ +70 °C (+10 ~ +160 °F)

11.2.3 湿度

5 ~ 95 %

11.2.4 保護等級

IP65 および NEMA 4

11.2.5 電気的安全性

最大高度 ≤ 2000 m (6560 ft) 基準海面上

11.3 プロセス

11.3.1 プロセス温度

0~90 °C (32~194 °F) 連続

最大 130 °C (266 °F) 2 時間

11.3.2 プロセス圧力

最大 10 MPa (1450 psi) 絶対圧、流通ホルダの材質/配管寸法/プロセス接続に応じて異なる

11.4 構造

11.4.1 寸法

→  11

11.4.2 質量

センサ

UV ランプ 0.58 kg (1.28 lbs)

UV ランプ、編組線ケーブル (1.2 m 3.2 kg (6.66 lbs)

(4 ft)) および中継端子箱 (危険場所
用センサ) 付き

Easycal 検出器 0.65 kg (1.43 lbs)

標準検出器 0.36 kg (0.794 lbs)

ホルダ OUA260



OUA260 の技術仕様書 : TI00418C

ホルダ CUA261



CUA261 の取扱説明書、BA01652C

11.4.3 材質

センサハウジング

ステンレス SUS 316 相当

ホルダ OUA260



OUA260 の技術仕様書 : TI00418C

ホルダ CUA261



CUA261 の取扱説明書、BA01652C

ケーブルコネクタ終端

ニッケルめっき真鍮

11.4.4 光源

低圧水銀灯

ランプ寿命 : 標準 3000 時間、1000 時間以上



ランプは、ウォームアップ時間の 30 分を経過しないと最大能力で動作しません。

11.4.5 検出器

UV シリコン検出器、密閉

11.4.6 フィルタ

多層干渉フィルタ、厳しい紫外線条件向けに設計

索引

E			
Easycal	20		
ア			
アクセサリ	34		
安全上の注意事項	5		
安全情報	4		
安全性			
製品	6		
操作	5		
労働安全	5		
ウ			
受入検査	8		
カ			
確認			
接続	18		
取付け	13		
キ			
機器説明	7		
機器タイプ	7		
危険場所用ランプ	15		
技術者	5		
機能チェック	19		
ケ			
計測システム	10		
コ			
交換			
水銀灯	22		
センサ窓とシール	30		
サ			
作業員の要件	5		
シ			
指定用途	5		
シンボル	4		
ス			
寸法	11		
セ			
製品の安全性	6		
製品の識別	9		
接続			
確認	18		
計測機器	14		
センサの取付け	12		
ソ			
操作上の安全性	5		
測定原理	7		
測定範囲	35		
測定変数	35		
テ			
電源			
計測機器の接続	14		
ト			
取付け			
確認	13		
取付角度	12		
取付要件	10		
ノ			
納入範囲	9		
ハ			
廃棄	34		
波長	35		
ヘ			
返却	33		
ホ			
保護等級の保証	17		
メ			
銘板	9		
メンテナンス計画	22		
ヨ			
用途			
指定	5		

ラ

ランプ電圧 14

リ

リファレンスロッド 21

ロ

労働安全 5



71681490

www.addresses.endress.com
