



Kortfattad bruksanvisning Liquiphant FTL31

Nivåvakt för vätskor



Dessa kortfattade användarinstruktioner ersätter inte användarinstruktionerna som hör till enheten. Mer information finns i användarinstruktionerna och tilläggsdokumentationen.

Dokumentation för samtliga enhetsversioner hittar du på:

- Internet: www.endress.com/deviceviewer
- Smarttelefon/surfplatta: Endress+Hauser Operations App

Allmänna säkerhetsinstruktioner

Krav på personal

Personalen måste uppfylla följande krav för att utföra uppgifterna, t.ex. driftsättning och underhåll:

- ▶ Personalen måste vara kvalificerad och ha relevant utbildning för uppgiften.
- ▶ De ska vara auktoriserade av anläggningens ägare/operatör.
- ▶ De ska ha god kännedom om nationella föreskrifter.
- ▶ Personalen måste först läsa och förstå instruktionerna i handboken och tilläggsdokumentationen.
- ▶ De måste följa anvisningarna och allmänna riktlinjer.

Avsedd användning

Enheten som beskrivs i denna handbok får endast användas som en nivåvakt för vätskor. Felaktig användning av enheten kan utgöra en risk.

Tänk på följande så att enheten förblir i gott skick under drift:

- Använd enheten endast för medier som medieberörda material har fullgod motståndskraft mot
- Följ gränsvärdena, se avsnittet "Teknisk information" i användarinstruktionerna

Driftsäkerhet

Risk för personskada!

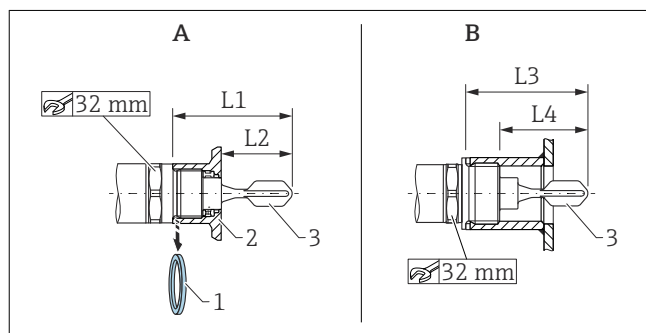
- ▶ Använd endast enheten om den är i gott skick, utan fel och problem.
- ▶ Operatören ansvarar för störningsfri drift av enheten.

Montering



Illustrationerna i följande avsnitt visar hur monteringen går till i olika exempelkonfigurationer. Mer information finns i användarinstruktionerna.

Monteringskrav



A Enhet med insvetsad adapter

B Enhet i kunduttag

1 Planpackning

2 Insvetsad adapter

3 Stämgaffel

L1 Med gänga G 1": 66,4 mm (2,61 in)/Med gänga G ¾": 63,9 mm (2,52 in)

L2 Med gänga G 1": 48,0 mm (1,89 in)/Med gänga G ¾": 38,0 mm (1,5 in)

L3 Med gänga G 1": 66,4 mm (2,61 in)

L4 Med gänga G 1": 47,9 mm (1,8 in)

Enheten kan monteras i vilken position som helst i ett kärl, ett rör eller en tank under följande förutsättningar:

- Vid horisontell montering i ett kärl får stämgaffeln endast sitta i ett monteringsuttag om vätskor med låg viskositet (< 2 000 mPa·s) används.
- Monteringsuttagets minimidiameter: 50 mm (2,0 in)
- Monteringsuttaget får inte vara längre än att stämgaffeln obehindrat kan sticka in i kärlet.
- Se till att det finns tillräckligt med avstånd mellan de förväntade avlagringarna på tankväggen och stämgaffeln. Rekommenderat avstånd från väggen är ≥ 10 mm (0,39 in).

Viktiga processförhållanden

Tryck och temperatur (max.):

- Med insvetsad adapter
 - +25 bar (+362 psi) vid +150 °C (+302 °F)
 - +40 bar (+580 psi) vid +100 °C (+212 °F)
- I kunduttag
 - +40 bar (+580 psi) vid +150 °C (+302 °F)

Höjd över havet:

Upp till 2 000 m över havet



Observera temperatur- och tryckspecifikationer för tätningar som används på installationsplatsen.

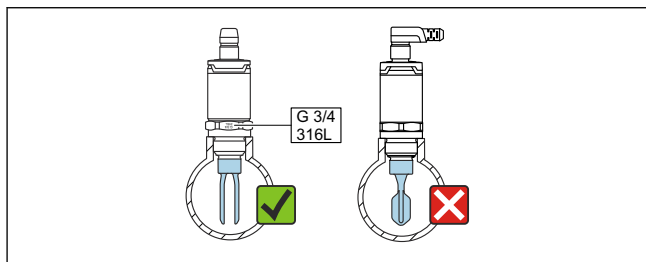
Montera enheten

En fast nyckel (AF 32) krävs för monteringen.

- i** För NTP-gänga (ANSI B 1.20.1): använd tätningmaterial (PTFE) vid behov.
- i** För insvetsad adapter med infälld montage tätning: ta bort den inkluderade planpackningen (1) från gängan.
- i** För insvetsad adapter med tömningshål: kontrollera att tömningshålet är vänt nedåt.

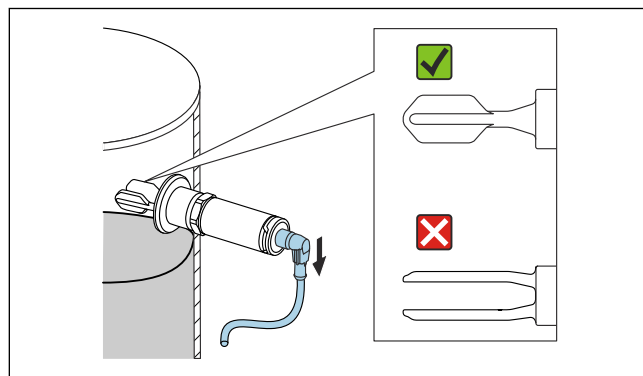
Rikta in stämgaflen

- i** Materialspecifikationen (t.ex. 316L) eller gängangivelsen (t.ex. G 3/4") på enheten sitter i linje med stämgaflens öppning och kan därför tas som riktmärke.



A0047633

- 1** I rör: montera stämgaflens öppning parallellt med flödesriktningen så att vätskan kan rinna obehindrat mellan stämgaflens båda grenar.



A0050834

- 2** Vid horisontell montering i kår: montera stämgaflen så att stämgaflens båda grenar täcks av vätskan samtidigt.
- Sätt fast enheten med ett högsta åtdragningsmoment på 30 Nm (22 lbf ft). Tänk även på åt vilket håll stämgaflen är vänd när du gör detta.

Elanslutning

- i** I följande avsnitt visas anslutningen med M12-kontakten. Se användarinstruktionerna för övriga anslutningsalternativ.
- i** Enheten ska förses med en lämplig strömbrytare enligt IEC/EN 61010.

Strömförsörjning

Elektronisk version	Matningsspänning	Effektförbrukning	Strömförbrukning
3-tråds likströms-PNP	10 ... 30 V likström	< 975 mW	< 15 mA
2-tråds växelström/likström	20 ... 253 V	< 850 mW	< 3,8 mA

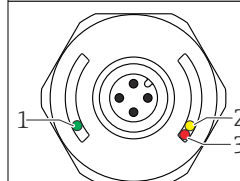
Polomkastningsskydd	2-tråds växelström/likström
	<ul style="list-style-type: none"> ▪ Växelströmsläge: enheten har skydd mot polomkastning. ▪ Likströmsläge: om polomkastning inträffar avläses alltid max-säkerhetsläget. Kontrollera kablarna och utför en funktionskontroll före driftsättning. Enheten skadas inte vid eventuell polomkastning.
	3-tråds likströms-PNP Integrerad. I händelse av polomkastning inaktiveras enheten automatiskt.

Anslutning med M12-kontakt

Maximal säkerhet		
Plintadressering	MAX-utgång	Gul lysdiod
	A0045069	
	A0045070	

Minimal säkerhet		
Plintadressering	MIN-utgång	Gul lysdiod
	A0045076	
	A0045075	

Lysdiodindikator



A0047656

- 1 Lysdioden lyser grönt: enheten är i drift
- 2 Lysdioden lyser gult: stämgaflen är täckt av vätska
- 3 Lysdioden lyser rött: varning/underhåll krävs (lysdioden blinkar) eller fel/enhetsfel (lysdioden lyser)

- i** Det finns ingen extern signalering via lysdioder på metallskyddshöljet (IP69).