



## 簡易取扱説明書 Liquiphant FTL31

### 液体用レベルスイッチ



これは簡易取扱説明書であり、該当機器の正確な情報については、取扱説明書を参照してください。詳細情報については、取扱説明書および関連資料を参照してください。

すべての機器バージョンの情報は、以下から入手できます。

- インターネット：[www.endress.com/deviceviewer](http://www.endress.com/deviceviewer)
- スマートフォン/タブレット端末：Endress+Hauser Operations アプリ

## 安全上の基本注意事項

### 作業員の要件

たとえば、設定やメンテナンスなど、その作業を実施するために、作業員は以下の要件を満たす必要があります。

- ▶ 訓練を受けて、当該任務および作業に関する資格を取得した専門作業員であること。
- ▶ 施設責任者の許可を得ていること。
- ▶ 国内規制を熟知していること。
- ▶ 本書および補足資料をよく読んで理解し、その指示に従うこと。
- ▶ 本書の説明に従い、基本的な方針に従うこと。

### 指定用途

本書に記載されている機器は、液体のレベルリミットスイッチとしてのみ使用できます。機器の不適切な使用により、危険を引き起こす可能性があります。

運転時間中、機器が適切な条件下にあるよう、次の点に注意してください。

- 接液部材質が十分な耐性を持つ測定物に対してのみ本機器を使用してください。
- リミット値に従ってください（取扱説明書の「技術データ」セクションを参照）。

### 操作上の安全性

けがに注意！

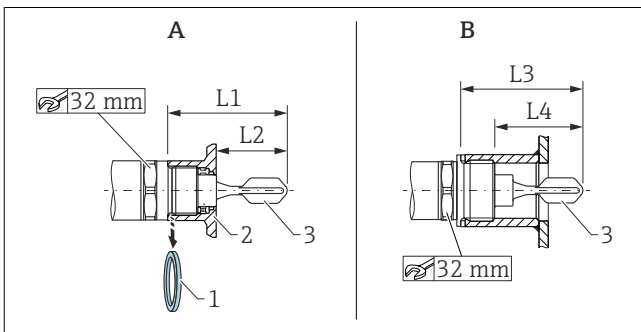
- ▶ 適切な技術的条件下でエラーや故障がない場合にのみ、機器を操作してください。
- ▶ 施設作業員には、機器を支障なく操作できるようにする責任があります。

## 取付け



以下のセクションには、取付手順が構成例に基づいて示されています。詳細については、取扱説明書を参照してください。

### 取付要件



- A 溶接アダプタ付き機器  
B ユーザー側ソケット内の機器

- 1 フラットシール  
2 溶接アダプタ  
3 音叉部  
L1 G 1" ネジ付き：66,4 mm (2,61 in) / G ¾" ネジ付き：63,9 mm (2,52 in)  
L2 G 1" ネジ付き：48,0 mm (1,89 in) / G ¾" ネジ付き：38,0 mm (1,5 in)  
L3 G 1" ネジ付き：66,4 mm (2,61 in)  
L4 G 1" ネジ付き：47,9 mm (1,8 in)

以下の条件下で、容器、パイプまたはタンクのあらゆる場所に設置することが可能です。

- 容器内に水平に取り付ける場合、低粘度 (< 2000 mPa·s) の液体が使用される場合にのみ、音叉部を取付ソケット内に配置できます。
- 取付ソケットの最小直径：50 mm (2.0 in)
- 音叉部が容器内に自由に突き出るように、取付ソケットの最大長を選択します。
- タンク内壁に予想される付着物と音叉フォークの間に十分な間隔を確保してください。タンク内壁からの推奨距離は、 $\geq 10$  mm (0.39 in) です。

### 重要なプロセス条件

圧力および温度（最大）：

- 溶接アダプタ付き
  - +2.5 MPa (+362 psi)、+150 °C (+302 °F) 時
  - +4 MPa (+580 psi)、+100 °C (+212 °F) 時
- ユーザー側ソケット内
  - +4 MPa (+580 psi)、+150 °C (+302 °F) 時

高度：

海拔 2,000 m (6,600 ft) 以下



ユーザー側でシールを使用する場合は、温度仕様と圧力仕様に注意してください。

### 機器の取付け

取付けにはスパナ (AF 32) が必要です。

- i** NTP ネジ (ANSI B 1.20.1) の場合: 必要に応じて、シール材 (PTFE) を使用してください。
- i** フラッシュマウントシール付き溶接アダプタの場合: 付属のフラットシール (1) をネジから取り外してください。
- i** 漏れ検知用の穴付き溶接アダプタの場合: 漏れ検知用の穴が下を向いていることを確認してください。

### 音叉部の位置合せ

- i** 機器の材質仕様 (例: SUS 316L 相当) またはネジ名称 (例: G 3/4) のマークは、音叉部の開口部に合わせて配置されるため、取付方向を確認する場合に役立ちます。

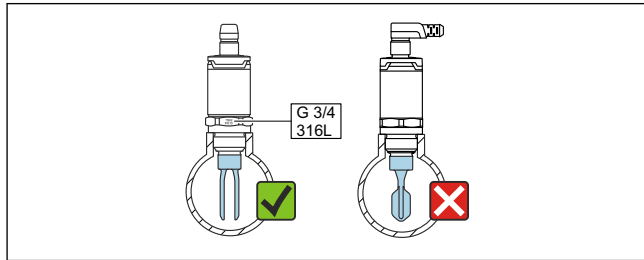
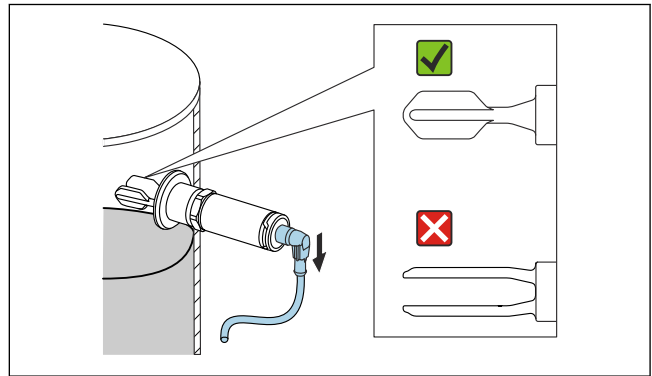


図 1 パイプ内: 2つの音叉フォークの間を液体が妨げられることなく流れるように、音叉部の開口部を流れ方向に対して平行に位置合せします。



A0050834

- 図 2 容器内に水平に取り付ける場合: 両方の音叉フォークが同時に接液するように音叉部の位置合せをします。
- ▶ 機器を最大トルク 30 Nm (22 lbf ft) で固定します。このとき、音叉部の配置にも注意してください。

### 電気接続

- i** 以下のセクションには、M12 プラグとの接続について説明が記載されています。他の接続オプションについては、取扱説明書を参照してください。
- i** IEC/EN 61010 に従って、本機器に適合するサーキットブレーカーを用意する必要があります。

### 電源

電子モジュールのバージョン	電源電圧	消費電力	消費電流
3 線式 DC-PNP	DC 10~30 V	< 975 mW	< 15 mA
2 線式 AC/DC	20~253 V	< 850 mW	< 3.8 mA

逆接保護	2 線式 AC/DC
	<ul style="list-style-type: none"> <li>■ AC モード: 機器は逆接保護を備えます。</li> <li>■ DC モード: 逆接時に上限フェールセーフモードが常に検出されます。配線を確認し、機能チェックを実施してから、コミッショニングを実行してください。逆接時に機器が損傷することはありません。</li> </ul> <p><b>3 線式 DC-PNP</b> 内蔵。逆接時に機器は自動的に動作を停止します。</p>

下限フェールセーフ		
端子の割当て	MIN 出力	黄色 LED
	<p>1 4 A0045076</p>	
	<p>1 4 A0045075</p>	

### M12 プラグとの接続

上限フェールセーフ		
端子の割当て	MAX 出力	黄色 LED
	<p>1 2 A0045069</p>	
	<p>1 2 A0045070</p>	

LED インジケータ
<p>1 LED が緑色: 機器は操作可能な状態</p> <p>2 LED が黄色: 音叉部は接液状態</p> <p>3 LED が赤色: 警告/要メンテナンス (LED 点滅) またはエラー/機器故障 (LED 点灯)</p>

A0047656

- i** 金属製ハウジングカバー (IP69) には、LED による外部信号がありません。