



Hurtigveiledning Liquiphant FTL31

Nivåbryter for væsker



Disse hurtigveiledningene er ikke en erstatning for bruksanvisningen som gjelder enheten. Du finner detaljert informasjon i bruksanvisningen og tilleggsdokumentasjonen.

Tilgjengelig for alle enhetsversjoner via:

- Internett: www.endress.com/deviceviewer
- Smarttelefon/nettbrett: Endress+Hauser Operations-app

Grunnleggende sikkerhetsanvisninger

Krav til personalet

Personellet må oppfylle følgende krav for å utføre oppgavene, f.eks., driftsetting og vedlikehold:

- ▶ Spesialistene må de ha en kvalifikasjon som er relevant for den spesifikke funksjonen og oppgaven.
- ▶ Må være autorisert av anleggets eier/operatør.
- ▶ Må være kjent med nasjonale bestemmelser.
- ▶ Må ha lest og forstått anvisningene i håndboken og tilleggsdokumentasjonen.
- ▶ Personalet må følge anvisninger og overholde generelle regler.

Tiltenkt bruk

Enheten som er beskrevet i denne håndboken, kan bare brukes som nivåbryter for væsker. Uriktig bruk av enheten kan utgjøre en fare.

Forholdsregler for å sørge for at enheten forblir i god stand hele levetiden:

- Bruk enheten bare for medier som de fuktete materialene har et tilstrekkelig motstandsnivå mot
- Overhold grenseverdiene oppgitt i avsnittet "Tekniske data" i bruksanvisningen.

Driftssikkerhet

Fare for personskade!

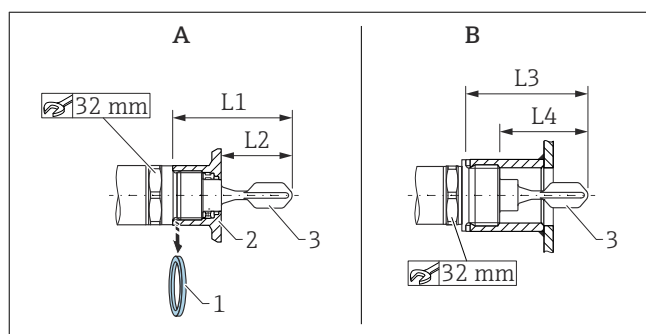
- ▶ Bare bruk enheten hvis den er i forskriftsmessig teknisk stand og uten feil og mangler.
- ▶ Operatøren har ansvar for at driften foregår uten interferens.

Montering



Monteringsprosessen er illustrert i avsnittet nedenfor på grunnlag av eksempelkonfigurasjoner. Du finner mer informasjon i bruksanvisningen.

Monteringskrav



A Enhet med innsveisadapter

B Enhet i kundeuttak

1 Flat tetning

2 Innsveisadapter

3 Vibrasjonsgaffel

L1 Med G 1" gjenge: 66,4 mm (2,61 in) / med G ¾" gjenge: 63,9 mm (2,52 in)

L2 Med G 1" gjenge: 48,0 mm (1,89 in) / med G ¾" gjenge: 38,0 mm (1,5 in)

L3 Med G 1" gjenge: 66,4 mm (2,61 in)

L4 Med G 1" gjenge: 47,9 mm (1,8 in)

Installasjon er mulig i alle posisjoner i beholder, rør eller tank under følgende forhold:

- Når vibrasjonsgaffelen er installert horisontalt i en beholder, kan den kun plasseres i et installasjonsuttak dersom det brukes væsker med lav viskositet (< 2.000 mPa·s).
- Minste diameter på installasjonsuttak: 50 mm (2.0 in)
- Velg en maksimal lengde for installasjonsuttaket som gjør det mulig for vibrasjonsgaffelen å projisere fritt inn i beholderen.
- Påse at det er tilstrekkelig avstand mellom forventet oppbygging på tankvegg og vibrasjonsgaffelen. Anbefalt avstand fra vegg \geq 10 mm (0.39 in).

Viktige prosessbetingelser

Trykk og temperatur (maks.):

- Med innsveisadapter
 - +25 bar (+362 psi) ved +150 °C (+302 °F)
 - +40 bar (+580 psi) ved +100 °C (+212 °F)
- I kundeuttak
 - +40 bar (+580 psi) ved +150 °C (+302 °F)

Høyde:

Opptil 2000 m (6600 ft) over havet



Vær oppmerksom på spesifikasjonene for temperatur og trykk for tetninger på kundestedet.

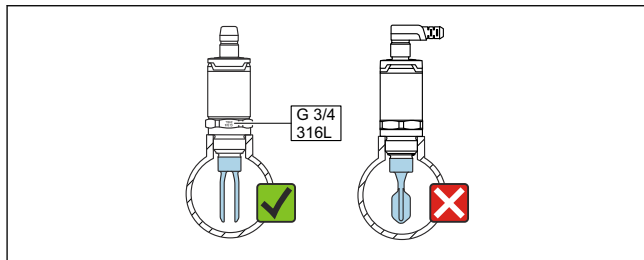
Montere enheten

En fastnøkkel (AF 32) er nødvendig for montering.

- i** For NTP-gjenget (ANSI B 1.20.1): bruk tetningsmateriale (PTFE) om nødvendig.
- i** For innsveisadapter med fluktmontert tetning: fjern den medfølgende flate tetningen (1) fra gjenget.
- i** For innsveisadapter med lekkasjehull: forsikre deg om at lekkasjehullet peker nedover.

Justere vibrasjonsgaffelen

- i** Merkene for materialespesifikasjon (f.eks. 316L) eller gjengetilordningen (f.eks. G 3/4") på enheten er innrettet med åpningen på vibrasjonsgaffelen og kan derfor brukes for å oppnå riktig retning.



A0047633

- 1** I røret: rett inn åpningen på vibrasjonsgaffelen parallelt med strømningsretningen på en slik måte at væsken kan strømme uhindret mellom de to vibrasjonsgaffelementene.

Elektrisk tilkobling

- i** Tilkoblingen med M12-pluggen presenteres i avsnittet nedenfor. Informasjon om andre tilkoblingsalternativer finnes i bruksanvisningen.
- i** En egnet effektbryter må leveres for enheten i samsvar med IEC/EN 61010.

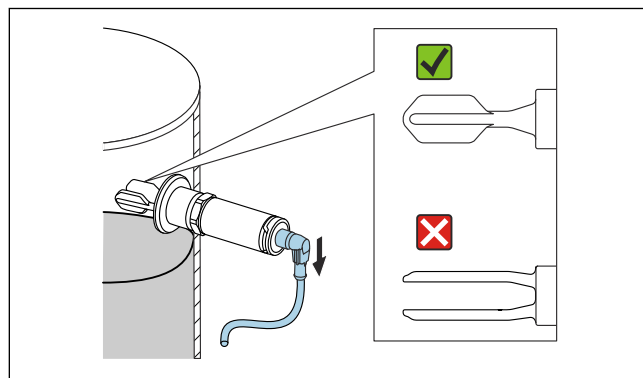
Strømforsyning

Elektronisk versjon	Forsyningsspenning	Strømforbruk	Strømforbruk
3-tråds DC-PNP	10 – 30 V DC	< 975 mW	< 15 mA
2-tråds AC/DC	20 – 253 V	< 850 mW	< 3.8 mA

Beskyttelse mot omvendt polaritet	2-tråds AC/DC
	<ul style="list-style-type: none"> ■ AC-modus: Enheten har beskyttelse mot omvendt polaritet. ■ DC-modus: ved omvendt polaritet detekteres alltid maksimal sikkerhetsmodus. Kontroller koblingen og utfør en funksjonssjekk før idriftsetting. Enheten skades ikke ved omvendt polaritet.
	3-tråds DC-PNP
	Integrert. Ved omvendt polaritet deaktiveres enheten automatisk.

Tilkobling med M12-plugg

Høyeste sikkerhet		
Klemmetilordning	MAX-utgang	Gul LED
	A0045069	
	A0045070	
		A0051048



A0050834

- 2** For horisontal installasjon i en beholder: still inn vibrasjonsgaffelen på en slik måte at begge vibrasjonsgaffelementene samtidig er dekket med væske.
- Fest enheten med et maksimalt dreiemoment på 30 Nm (22 lbf ft). Følg også med på innretningen av vibrasjonsgaffelen når du gjør dette.

Laveste sikkerhet		
Klemmetilordning	MIN-utgang	Gul LED
	A0045076	
	A0045075	
		A0051049

LED-indikator
<p>1 LED er grønn: enheten er i drift</p> <p>2 LED er gul: vibrasjonsgaffelen er dekket med væske</p> <p>3 LED er rød: advarsel / vedlikehold kreves (LED blinker) eller feil/enhetssvikt (LED lyser)</p>
A0047656

- i** På metallhusdekslet (IP69) er det ingen ekstern signalering via lysdioder.