



Istruzioni di funzionamento brevi Liquiphant FTL31

Interruttore di livello per liquidi



Queste Istruzioni di funzionamento brevi non sono adatte per le Istruzioni di funzionamento relative al dispositivo. Le informazioni dettagliate sono riportate nelle Istruzioni di funzionamento e nella documentazione supplementare.

Disponibile per tutte le versioni del dispositivo mediante:

- Internet: www.endress.com/deviceviewer
- Smartphone/Tablet: Operations App di Endress+Hauser

Istruzioni di sicurezza generali

Requisiti per il personale

Il personale tecnico deve possedere i seguenti requisiti per eseguire gli interventi previsti, ad es., messa in servizio e manutenzione:

- ▶ I tecnici specializzati e addestrati devono possedere qualifiche pertinenti alle funzioni e alle attività specifiche a loro assegnate.
- ▶ Devono essere autorizzati dal proprietario o dal responsabile dell'impianto.
- ▶ Devono conoscere la normativa nazionale.
- ▶ Devono aver letto e compreso le istruzioni riportate nel manuale e nella documentazione supplementare.
- ▶ Il personale deve seguire le istruzioni e rispettare le politiche generali.

Uso previsto

Il dispositivo descritto in questo manuale può essere impiegato esclusivamente come interruttore di livello per liquidi. Un uso improprio del dispositivo può essere pericoloso.

Per garantire che il dispositivo rimanga in condizioni corrette per tutto il tempo di funzionamento:

- Utilizzare il dispositivo solo per i fluidi ai quali i materiali delle parti bagnate offrono sufficiente resistenza
- Rispettare i valori soglia indicati nel paragrafo "Dati tecnici" delle Istruzioni di funzionamento

Sicurezza operativa

Rischio di infortuni!

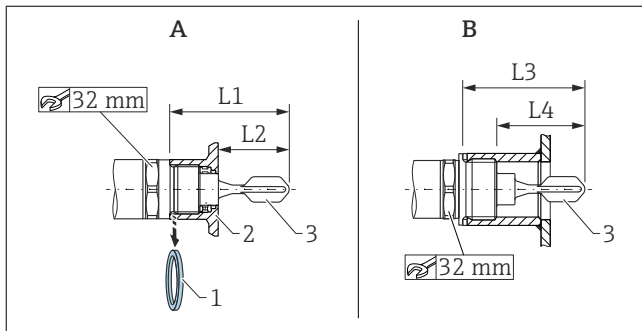
- ▶ Utilizzare il dispositivo solo in condizioni tecniche adeguate, in assenza di errori e guasti.
- ▶ L'operatore deve garantire che il funzionamento del dispositivo sia privo di interferenze.

Montaggio



Il processo di montaggio è illustrato nella seguente sezione sulla base di configurazioni campione. Per informazioni dettagliate, consultare le Istruzioni di funzionamento.

Requisiti di montaggio



A Dispositivo con adattatore a saldare

B Dispositivo in tronchetto cliente

1 Guarnizione piatta

2 Adattatore a saldare

3 Rebbi vibranti

L1 Con filettatura G 1": 66,4 mm (2,61 in) / Con filettatura G 3/4": 63,9 mm (2,52 in)

L2 Con filettatura G 1": 48,0 mm (1,89 in) / Con filettatura G 3/4": 38,0 mm (1,5 in)

L3 Con filettatura G 1": 66,4 mm (2,61 in)

L4 Con filettatura G 1": 47,9 mm (1,8 in)

L'installazione in un recipiente, un tubo o un serbatoio è possibile in qualsiasi posizione nelle seguenti condizioni:

- All'installazione orizzontale in un recipiente, i rebbi vibranti possono essere posizionati in un tronchetto di installazione soltanto se si utilizzano liquidi a bassa viscosità (< 2 000 mPa·s).
- Diametro minimo del tronchetto di installazione: 50 mm (2,0 in)
- Selezionare una lunghezza massima per il tronchetto di installazione che consente ai rebbi vibranti di sporgere liberamente nel recipiente.
- Assicurarsi che vi sia una distanza sufficiente fra i depositi previsti sulla parete del serbatoio e i rebbi vibranti. Distanza dalla parete consigliata ≥ 10 mm (0,39 in).

Importanti condizioni di processo

Pressione e temperatura (massime):

- Con adattatore a saldare
 - +25 bar (+362 psi) a +150 °C (+302 °F)
 - +40 bar (+580 psi) a +100 °C (+212 °F)
- In tronchetto cliente
 - +40 bar (+580 psi) a +150 °C (+302 °F)

Altitudine:

Fino a 2.000 m (6.600 ft) s.l.m.



Nel caso delle guarnizioni utilizzate sull'impianto, considerare con attenzione le specifiche di temperatura e pressione.

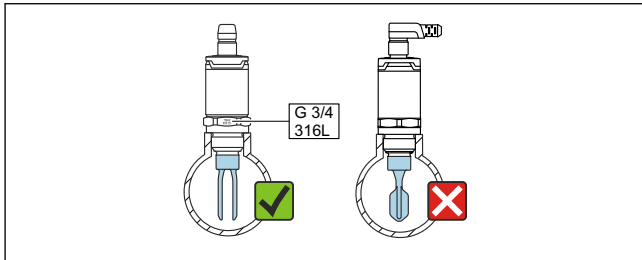
Montaggio del dispositivo

Per il montaggio è necessaria una chiave fissa (apertura 32).

- i** Per la filettatura NTP (ANSI B 1.20.1): utilizzare il materiale delle guarnizioni (PTFE), se necessario.
- i** Per l'adattatore a saldare con guarnizione flush mounted: eliminare la guarnizione piatta (1) dalla filettatura.
- i** Per l'adattatore a saldare con foro di rilevamento perdite: orientare il foro verso il basso.

Allineamento dei rebbi vibranti

- i** Le specifiche del materiale (es. 316L) o la designazione della filettatura (es. G 3/4") sul dispositivo sono allineati all'apertura dei rebbi vibranti favorendo così l'orientamento.



A0047633

- 1** Nel tubo: allineare l'apertura dei rebbi vibranti parallela alla direzione del flusso in modo da consentire al liquido di scorrere senza ostacoli tra i due elementi dei rebbi vibranti.

Connessione elettrica

- i** La seguente sezione mostra la connessione al connettore M12. Per gli altri tipi di connessione, vedere le Istruzioni di funzionamento.
- i** Prevedere un interruttore di protezione adatto per il dispositivo secondo IEC/EN 61010.

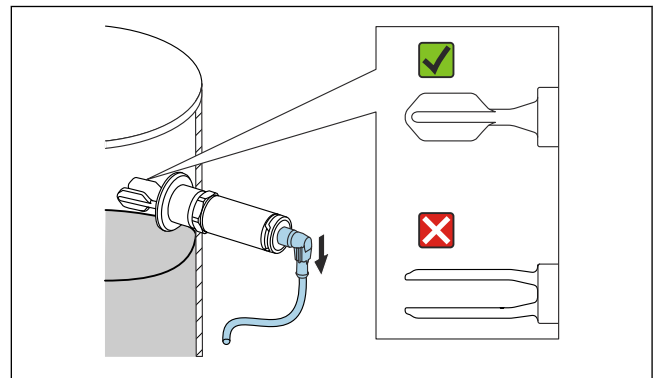
Alimentazione

Versione elettronica	Tensione di alimentazione	Potenza assorbita	Consumo di corrente
A 3 fili c.c. PNP	10 ... 30 V c.c.	< 975 mW	< 15 mA
Bifilare c.a./c.c.	20 ... 253 V	< 850 mW	< 3,8 mA

Protezione contro l'inversione di polarità	Bifilare c.a./c.c.
	<ul style="list-style-type: none"> ▪ Modalità c.a.: il dispositivo dispone di protezione contro l'inversione di polarità. ▪ Modalità c.c.: nel caso di inversione di polarità, la modalità di sicurezza di massimo è sempre rilevata. Controllare il cablaggio ed eseguire una verifica funzionale prima della messa in servizio. Il dispositivo non subisce danni nel caso di inversione di polarità.
	A 3 fili c.c. PNP
	Integrata. Il dispositivo si disattiva automaticamente nel caso di inversione di polarità.

Collegamento con connettore M12

Sicurezza massima		
Assegnazione dei morsetti	Uscita MAX	LED giallo
	A0045069	
	A0045070	
	A0051048	



A0050834

- 2** Per l'installazione orizzontale in un recipiente: allineare i rebbi vibranti in modo che entrambi i suoi elementi siano contemporaneamente coperti dal liquido.
- Fissare il dispositivo alla coppia massima di 30 Nm (22 lbf ft). Durante l'operazione, prestare anche attenzione all'allineamento dei rebbi vibranti.

Sicurezza minima		
Assegnazione dei morsetti	Uscita MIN	LED giallo
	A0045076	
	A0045075	
	A0051049	

Indicatore LED
<ul style="list-style-type: none"> 1 LED verde: dispositivo operativo 2 LED giallo: rebbi vibranti coperti dal liquido 3 LED rosso: avviso/manutenzione necessaria (LED lampeggiante) o guasto/anomalia del dispositivo (LED acceso)
A0047656

- i** La segnalazione esterna mediante LED non è disponibile sul coperchio in metallo della custodia (IP69).