



Beknopte handleiding Liquiphant FTL31

Niveauschakelaar voor vloeistoffen



Deze beknopte handleiding is niet bedoeld als vervanging voor de bedieningshandleiding behorende bij het instrument. Meer informatie is opgenomen in de bedieningshandleiding en de aanvullende documentatie.

Beschikbaar voor alle instrumentversies via:

- Internet: www.endress.com/deviceviewer
- Smartphone/tablet: Endress+Hauser bedieningsapp

Basisveiligheidsinstructies

Voorwaarden voor het personeel

Het personeel moet aan de volgende eisen voldoen om de taken te mogen uitvoeren, bijv. inbedrijfname en onderhoud:

- ▶ Opgeleide specialisten moeten een kwalificatie hebben die relevant is voor de specifieke functie en taak.
- ▶ Moeten zijn geautoriseerd door de exploitant/eigenaar van de installatie.
- ▶ Moeten bekend zijn met de nationale regelgeving.
- ▶ Moeten de instructies in de handleiding en aanvullende documentatie hebben gelezen en begrepen.
- ▶ Personeel moet instructies opvolgen en voldoen aan de algemene voorschriften.

Bedoeld gebruik

Het instrument zoals beschreven in deze handleiding mag alleen worden gebruikt als niveauschakelaar voor vloeistoffen. Verkeerd gebruik van het instrument kan gevaar opleveren.

Om te waarborgen dat het instrument gedurende de bedrijfstijd in optimale conditie blijft:

- Gebruik het instrument alleen voor media waartegen de materialen die in aanraking komen met het proces voldoende bestendig zijn
- Houd de grenswaarden aan, zie het hoofdstuk "Technische gegevens" in de bedieningshandleiding

Bedrijfsveiligheid

Gevaar voor lichamelijk letsel!

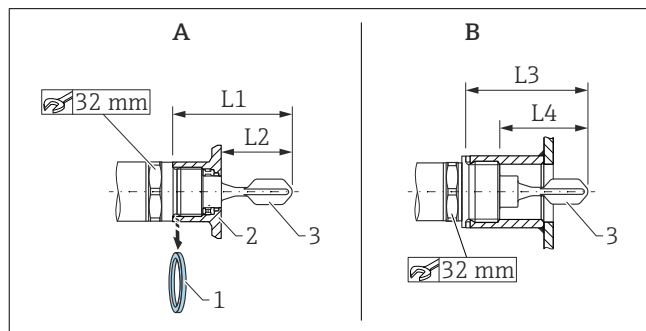
- ▶ Gebruik het instrument alleen wanneer het in goede technische conditie is, vrij van fouten en storingen.
- ▶ De operator is verantwoordelijk voor een storingsvrije werking van het instrument.

Montage



Het montageproces wordt in het volgende hoofdstuk beschreven op basis van voorbeeldinstallaties. Zie voor gedetailleerde informatie de bedieningshandleiding.

Montagevoorwaarden



A Instrument met inlasadapter
B Instrument in sok van de klant

1 Vlakke afdichting
2 Inlasadapter
3 Trilvork

L1 Met G 1" schroefdraad: 66,4 mm (2,61 in) / met G 3/4" schroefdraad: 63,9 mm (2,52 in)

L2 Met G 1" schroefdraad: 48,0 mm (1,89 in) / met G 3/4" schroefdraad: 38,0 mm (1,5 in)

L3 Met G 1" schroefdraad: 66,4 mm (2,61 in)

L4 Met G 1" schroefdraad: 47,9 mm (1,8 in)

Installatie is mogelijk in elke willekeurige positie in een reservoir, leiding of tank onder de volgende voorwaarden:

- Indien horizontaal geïnstalleerd in een tank, mag de trilvork alleen in een installatiesok worden geplaatst indien de vloeistof een lage viscositeit heeft (< 2 000 mPa·s).
- Minimale diameter van de installatiesok: tenminste: 50 mm (2,0 in)
- Kies een maximale lengte voor de installatiesok zodanig dat de trilvork vrij in de tank steekt.
- Waarborg dat er voldoende afstand is tussen de verwachte afzetting op de tankwand en de trilvork. Aanbevolen afstand tot de wand ≥ 10 mm (0,39 in).

Belangrijke procesomstandigheden

Druk en temperatuur (maximum):

- Met inlasadapter
 - +25 bar (+362 psi) bij +150 °C (+302 °F)
 - +40 bar (+580 psi) bij +100 °C (+212 °F)
- In sok van de klant
 - +40 bar (+580 psi) bij +150 °C (+302 °F)

Hoogte:

Tot 2000 m (6 600 ft) boven NAP



Let op de temperatuur- en drukspecificaties voor de afdichtingen die aan de klantzijde worden gebruikt.

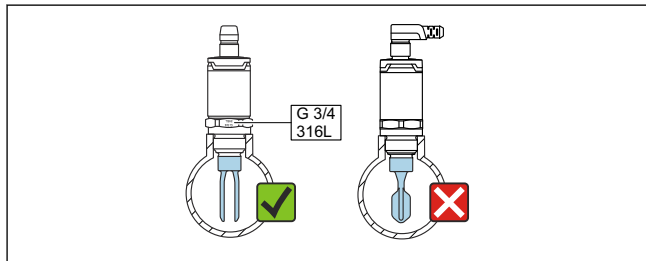
Montage van het instrument

Een steeksleutel (AF32) is nodig voor de montage.

- i** Voor NPT-schroefdraad (ANSI B 1.20.1): gebruik afdichtmateriaal (PTFE) indien nodig.
- i** Voor de inlasadapter met vlakke afdichting: verwijder de meegeleverde vlakke afdichting (1) van het schroefdraad.
- i** Voor de inlasadapter met lekgat: waarborg dat het lekgat naar beneden wijst.

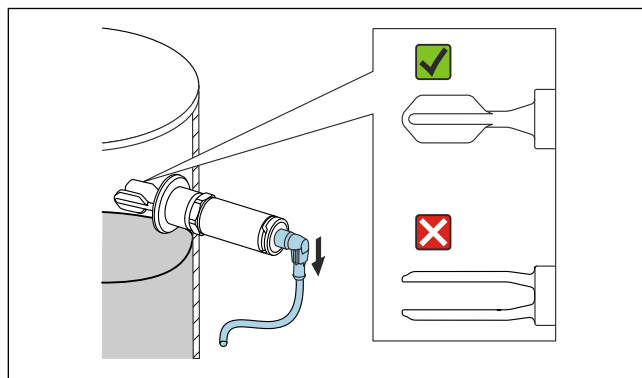
Uitlijnen van de trilvork

- i** De markeringen voor de materiaalspecificatie (bijv. 316L) of de schroefdraadaanduiding (bijv. G 3/4") op het instrument zijn in lijn geplaatst met de opening van de trilvork en worden daarom gebruikt voor het bepalen van de inbouwpositie.



A0047633

- 1** In de leiding: lijn de opening van de trilvork zodanig parallel uit met de doorstroomrichting dat de vloeistof ongehinderd tussen de twee trilvorkelementen kan doorstromen.



A0050834

- 2** Voor horizontale installatie in een tank: lijn de trilvork zodanig uit, dat beide vorkelementen tegelijkertijd worden bedekt door de vloeistof.
- ▶ Bevestig het instrument met een maximaal aandraaimoment van 30 Nm (22 lbf ft). Let daarbij ook op de uitlijning van de trilvork.

Elektrische aansluiting

- i** De aansluiting met de M12-connector wordt behandeld in het volgende hoofdstuk. Zie voor andere aansluitopties de bedieningshandleiding.
- i** Een passende uitschakelaar moet voor het instrument worden opgenomen conform IEC/EN 61010.

Voedingsspanning

Elektronica versie	Voedingsspanning	Opgenomen vermogen	Stroomverbruik
3-draads DC-PNP	10 ... 30 V DC	< 975 mW	< 15 mA
2-draads AC/DC	20 ... 253 V	< 850 mW	< 3,8 mA

Ompoolbeveiliging	2-draads AC/DC
	<ul style="list-style-type: none"> ▪ AC-modus: het instrument heeft een ompoolbeveiliging. ▪ DC-modus: in geval van omgekeerde polariteit wordt de maximum veiligheidsmodus altijd gedetecteerd. Controleer de bedrading en voer een werkingscontrole uit voor de inbedrijfsname. Het instrument raakt niet beschadigd in geval van omgekeerde polariteit. <p>3-draads DC-PNP Geïntegreerd. In geval van omgekeerde polariteit, wordt het instrument automatisch uitgeschakeld.</p>

Aansluiting met M12-connector

Maximum veiligheid		
Klembezetting	MAX uitgang	Gele LED
<p>A0051048</p>	<p>A0045069</p>	
<p>A0051048</p>	<p>A0045070</p>	

Minimum veiligheid		
Klembezetting	MIN uitgang	Gele LED
<p>A0051049</p>	<p>A0045076</p>	
<p>A0051049</p>	<p>A0045075</p>	

LED-indicator
<p>A0047656</p>
<p>1 LED is groen: het instrument is in bedrijf</p> <p>2 LED is geel: trilvork is bedekt met vloeistof</p> <p>3 LED is rood: waarschuwing/onderhoud nodig (LED knippert) of fout/instrumentstoring (LED brandt)</p>

- i** Op de metalen behuizingsdeksel (IP69) is geen externe signalering met LED's.